

**CAMA MONTESSORIANA
SOLTEIRO LIZ**

Informações Utéis

Para assegurar a garantia, é recomendada a prévia conferência das peças e componentes, bem como a leitura do manual de montagem.

Qualquer dúvida sobre os nossos produtos você pode entrar em contato via nosso canal de atendimento:

Limpeza

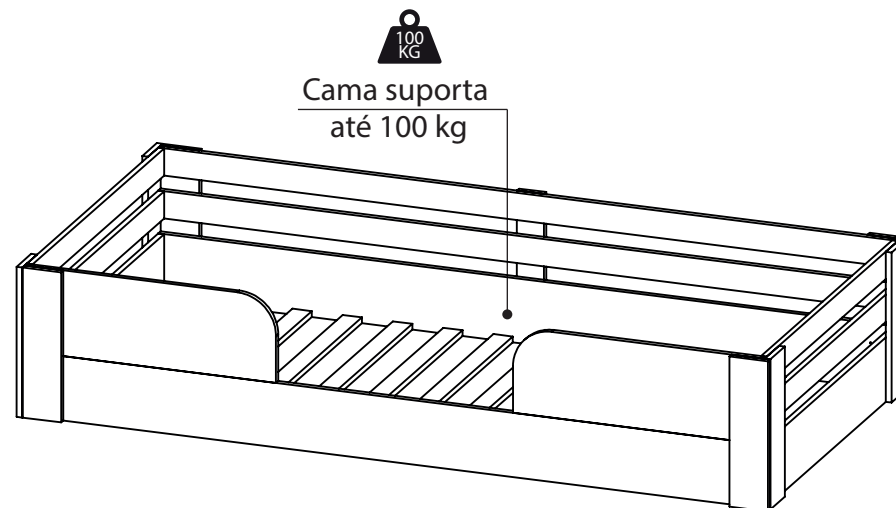
- Para começar a limpeza, retire o pó com flanela seca, depois use um pano macio, levemente umedecido com água. É possível o uso de detergente neutro, ou sabão neutro com água;
- De tempos em tempos, reaperte os parafusos do produto para garantir sua estabilidade e durabilidade;
- Tenha cuidado com a disposição de aparelhos eletrônicos sobre o móvel, a falta de ventilação e excesso de calor podem prejudicar a durabilidade e acabamento do seu produto.

Para mais dicas amigas e inspirações de decoração acesse nosso blog: <https://www.madeiramadeira.com.br/central-de-dicas>

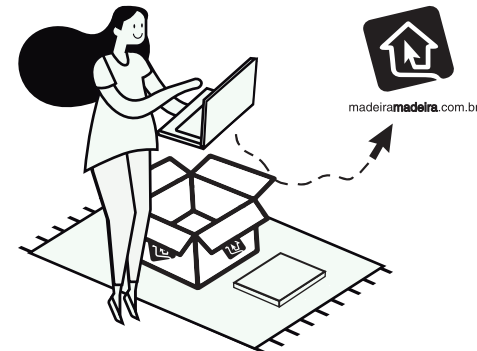
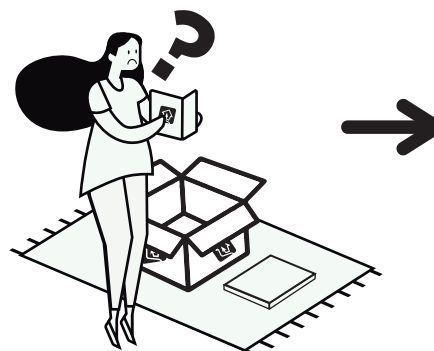
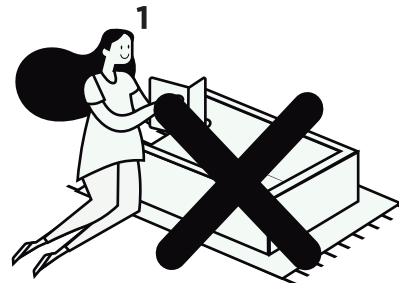
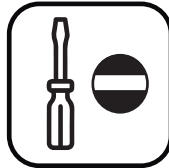
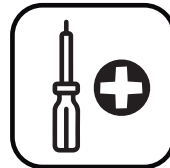
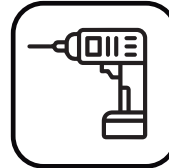
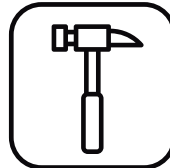
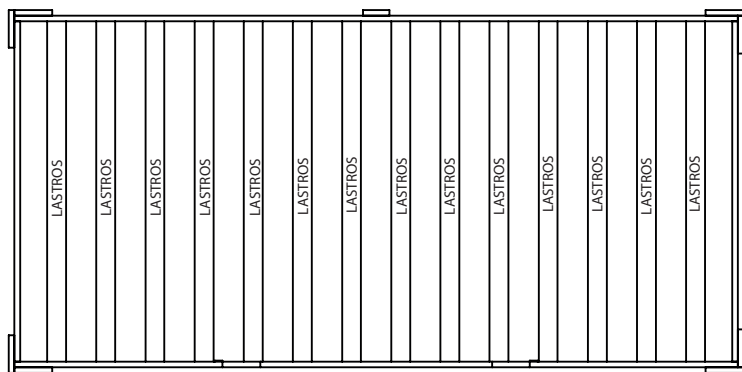
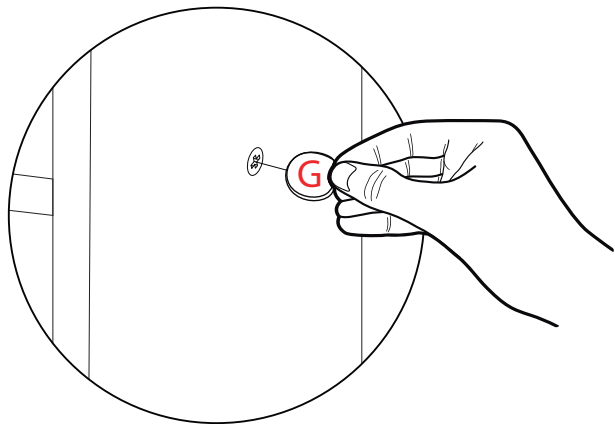
Siga MadeiraMadeira:



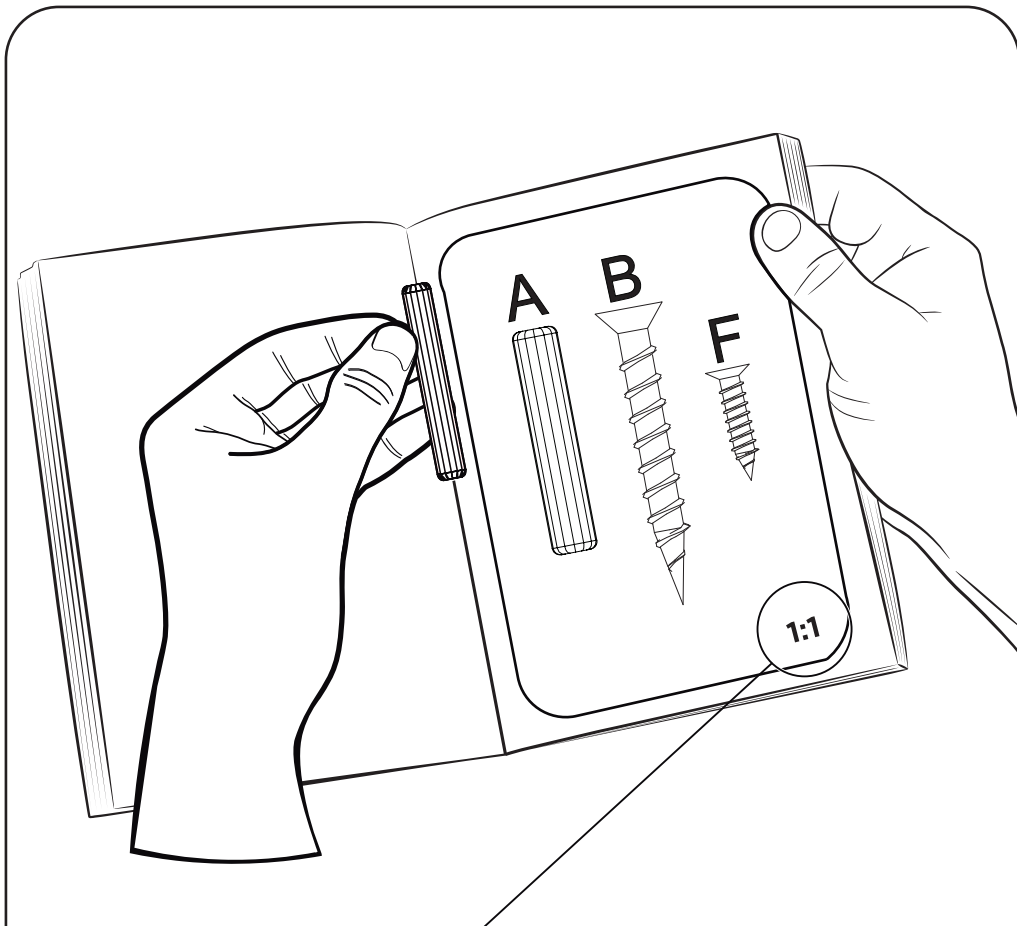
madeiramadeira.com.br



7



madeiramadeira.com.br



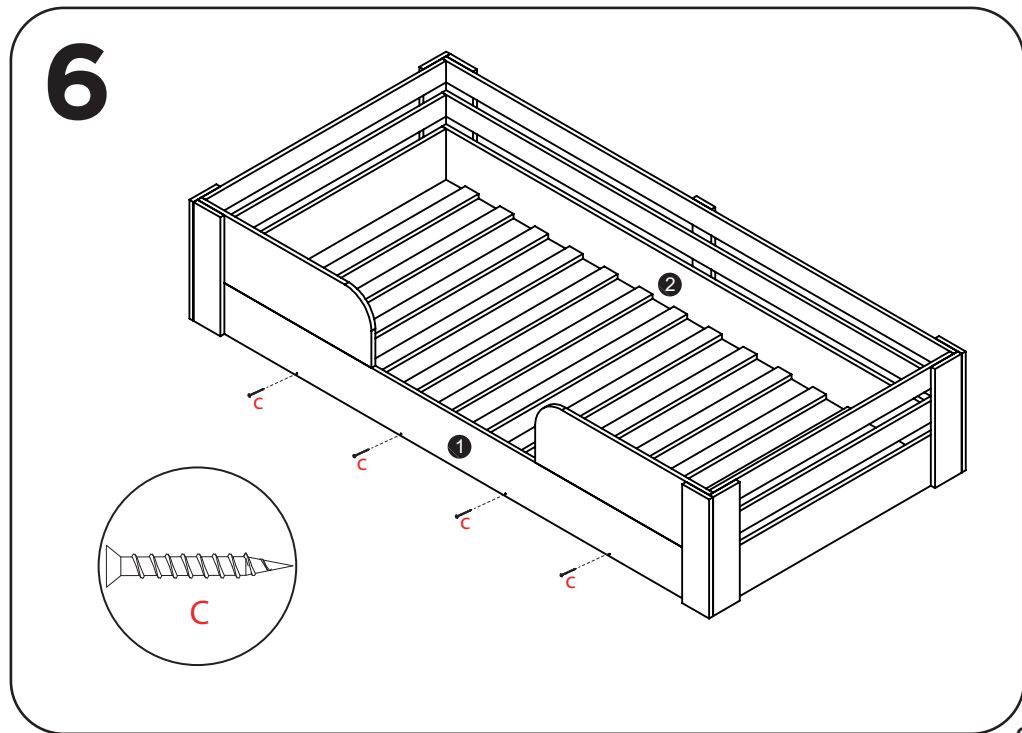
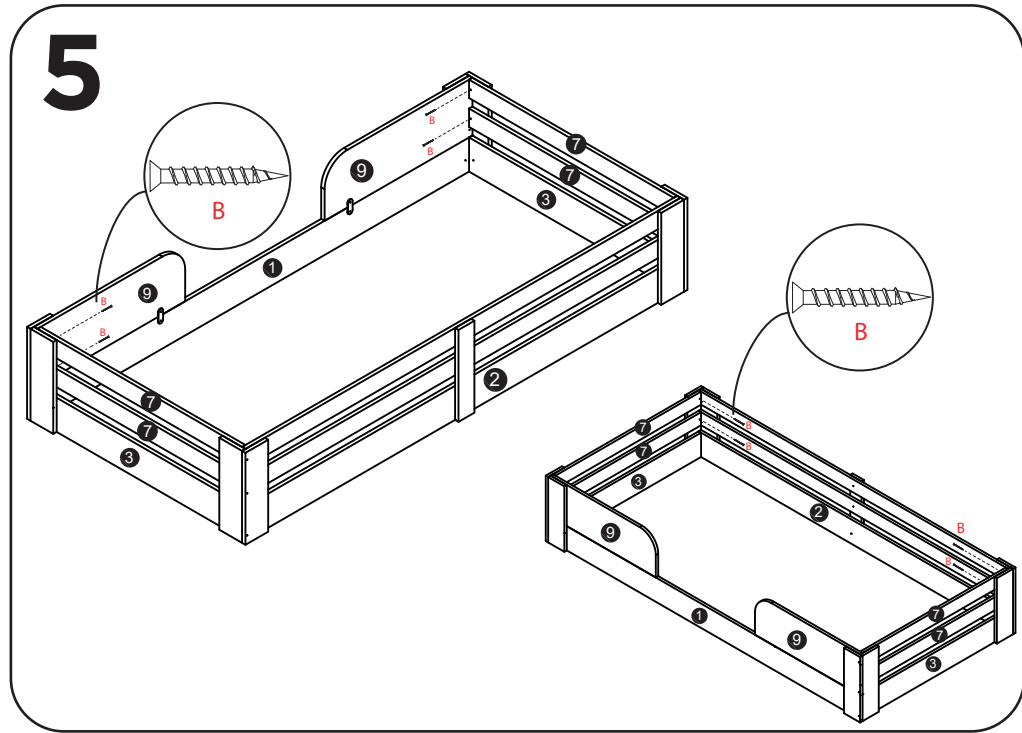
Preste Atenção!

As ferragens dos nossos manuais são sempre apresentadas nas mesmas proporções da peça na vida real. Caso apareça alguma dúvida no decorrer do processo de montagem, coloque a ferragem ao lado do desenho e faça a consulta :D

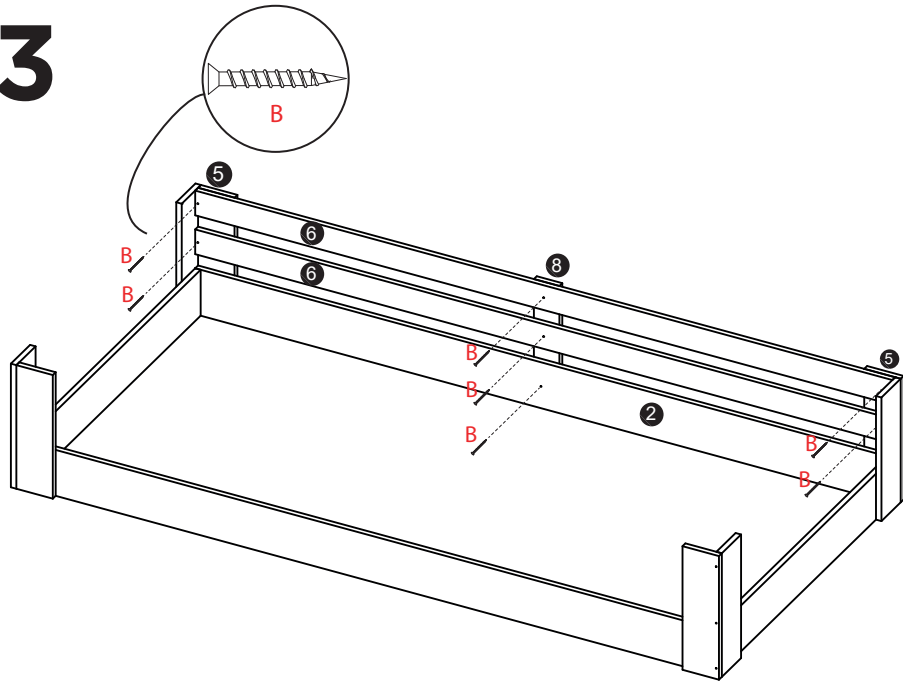


Símbolos:

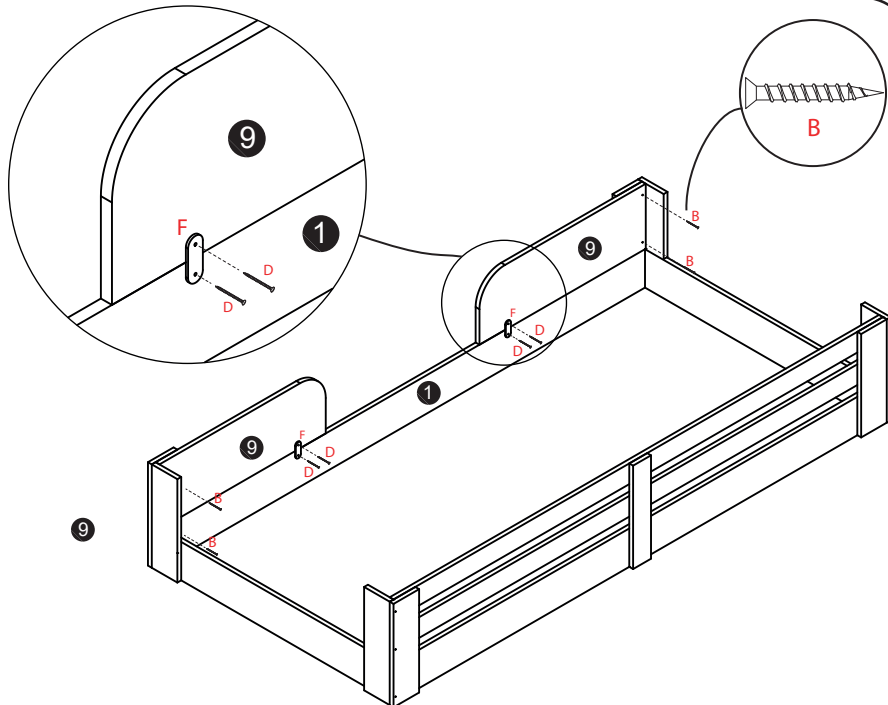
-  Parafuso Phillips
-  Parafuso Fenda
-  Parafuso Allen



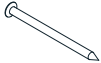
3



4



LISTA DE FERRAGENS

Nº PEÇA	PEÇA	DESCRIÇÃO	QTD	CÓDIGO DE FERRAGEM
A		Cavilha	8 un.	063001
B		Parafuso 3,5 x 25	35 un.	352501
C		Parafuso 3,5 x 40	24 un.	354001
D		Parafuso 3,5 x 14	04 un.	351401
E		Sapata 15 x 15	10 un.	1515B01
F		Chapa de Metal	02 un.	19701
G		Tapa Furo	56 un.	206B01
H		Prego	10 un.	101001

1:1

LISTA DE PEÇAS

Nº PEÇA	DESCRIÇÃO	QTD	DIMENSÕES (mm)			CÓDIGO DE REFERÊNCIA
			COMP.	LARG.	ESP.	
1	LATERAL MAIOR DIREITA	01	1913	130	15	39131211601
2	LATERAL MAIOR ESQUERDA	01	1913	130	15	39131211602
3	LATERAL MENOR	02	900	130	15	39131211603
4	PÉ 01	04	350	100	15	39131211604
5	PÉ 02	04	350	100	15	39131211605
6	GRADE MAIOR	02	1913	70	15	39131211606
7	GRADE MENOR	04	900	70	39131211607	
8	TRAVESSA CENTRAL	01	350	70	15	39131211608
9	LATERAL	02	650	220	15	39131211609
11	LASTRO	14	900	50	15	39131211610

