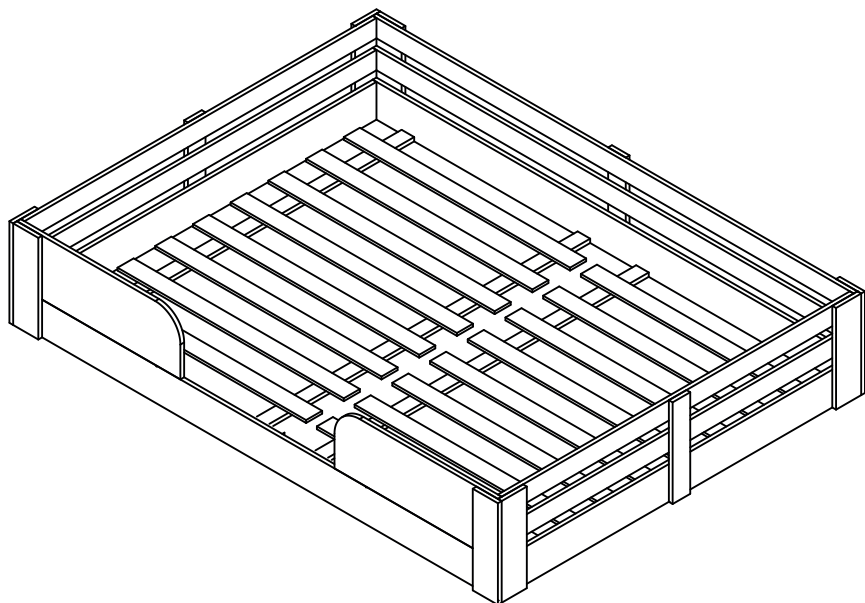


**CASA
TEMA**

 www.casatema.com.br
 atendimento@casatema.com.br
 (11)3003-0115
 (11) 4200-0402

CAMA MONTESSORIANA INFANTIL CASAL LIZ



ATENÇÃO:

- É recomendado a conferência das peças antes da montagem.
Caso haja alguma divergência de medidas, não prossiga com a
montagem do produto; por favor entre em contato com seu lojista!

MARTELO

PARAFUSADEIRA



TRENA MÉTRICA CHAVE PHILLIPS

Informações Utéis

Para assegurar a garantia, é recomendada a prévia conferência das peças e componentes, bem como a leitura do manual de montagem.

Qualquer dúvida sobre os nossos produtos você pode entrar em contato via nosso canal de atendimento:

Limpeza

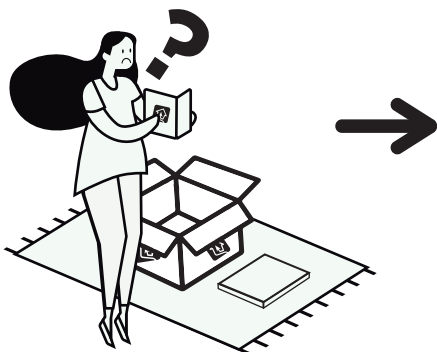
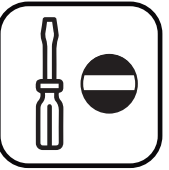
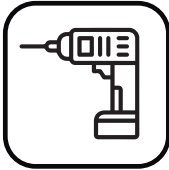
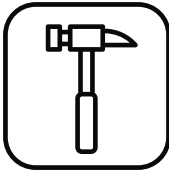
- Para começar a limpeza, retire o pó com flanela seca, depois use um pano macio, levemente umedecido com água. É possível o uso de detergente neutro, ou sabão neutro com água;
- De tempos em tempos, reaperte os parafusos do produto para garantir sua estabilidade e durabilidade;
- Tenha cuidado com a disposição de aparelhos eletrônicos sobre o móvel, a falta de ventilação e excesso de calor podem prejudicar a durabilidade e acabamento do seu produto.

Para mais dicas amigas e inspirações de decoração acesse nosso blog: <https://www.madeiramadeira.com.br/central-de-dicas>

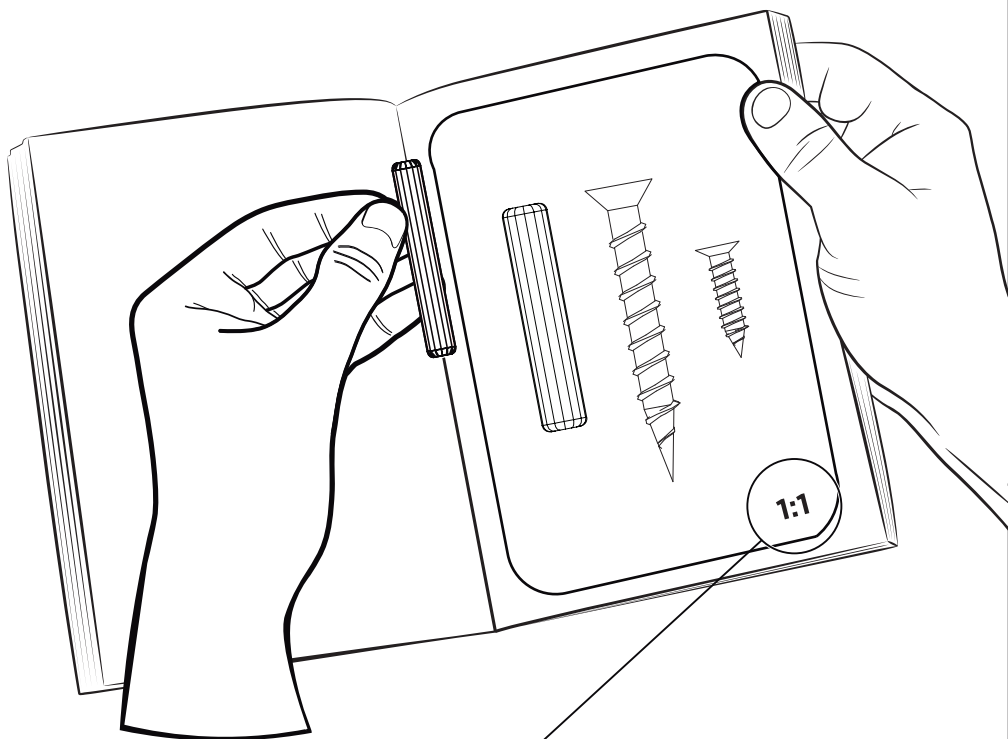
Siga MadeiraMadeira:



madeiramadeira.com.br



madeiramadeira.com.br



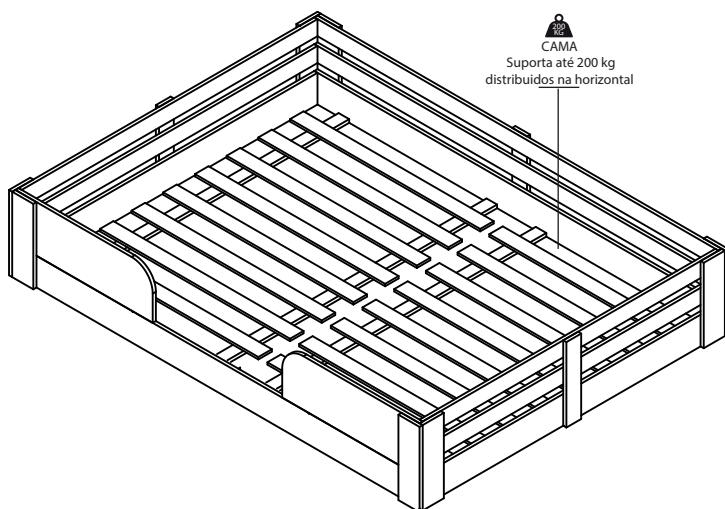
Preste Atenção!

As ferragens dos nossos manuais são sempre apresentadas nas mesmas proporções da peça na vida real. Caso apareça alguma dúvida no decorrer do processo de montagem, coloque a ferragem ao lado do desenho e faça a consulta :D



Símbolos:

-  Parafuso Phillips
-  Parafuso Fenda
-  Parafuso Allen



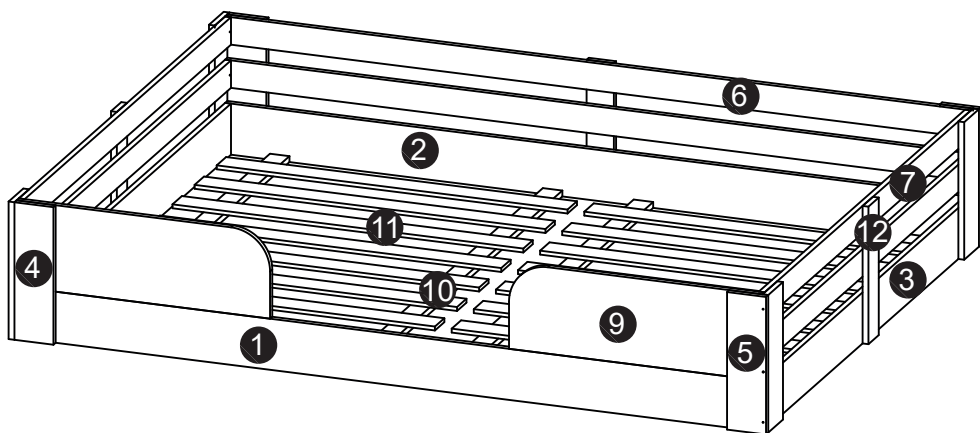
MATERIAIS QUE ACOMPANHAM O KIT

LETRA	NOME DA PEÇA	QTD.	DESENHO	CÓDIGO
A.	Cavilha Ø6x30mm	8 und		063002
B.	Parafuso 3,5x14mm	4 und		351402
C.	Parafuso 3,5x25mm	41 und		352502
D.	Parafuso 3,5x40mm	24 und		354002
E.	Tapa-furo	65 und		206B02
F.	Pregos 10x10mm	48 und		101002
G.	Chapa de metal	2 und		19702
H.	Sapata 15x15mm	16 und		1515B02

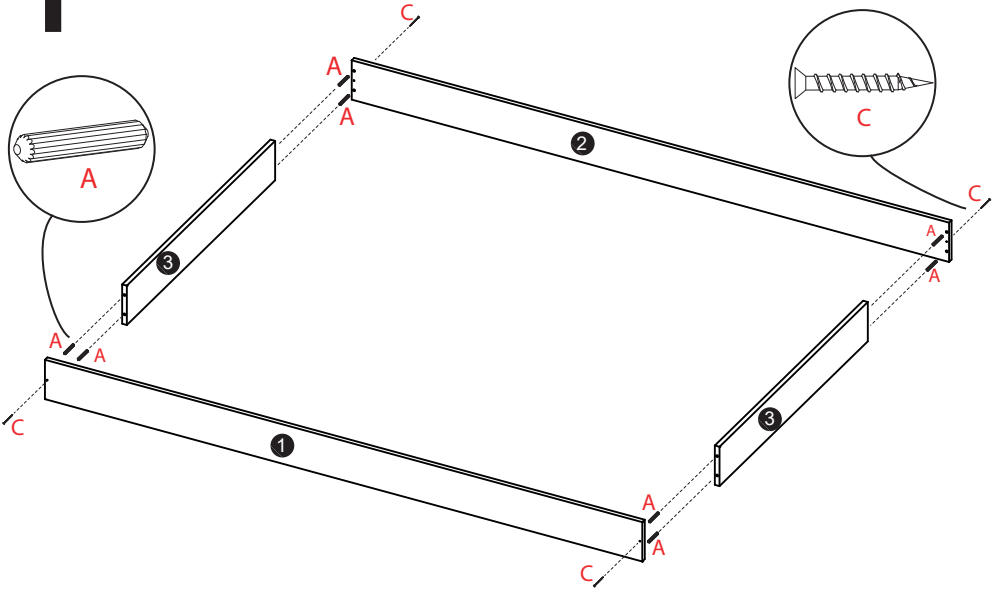
1:1

LISTA DE PEÇAS

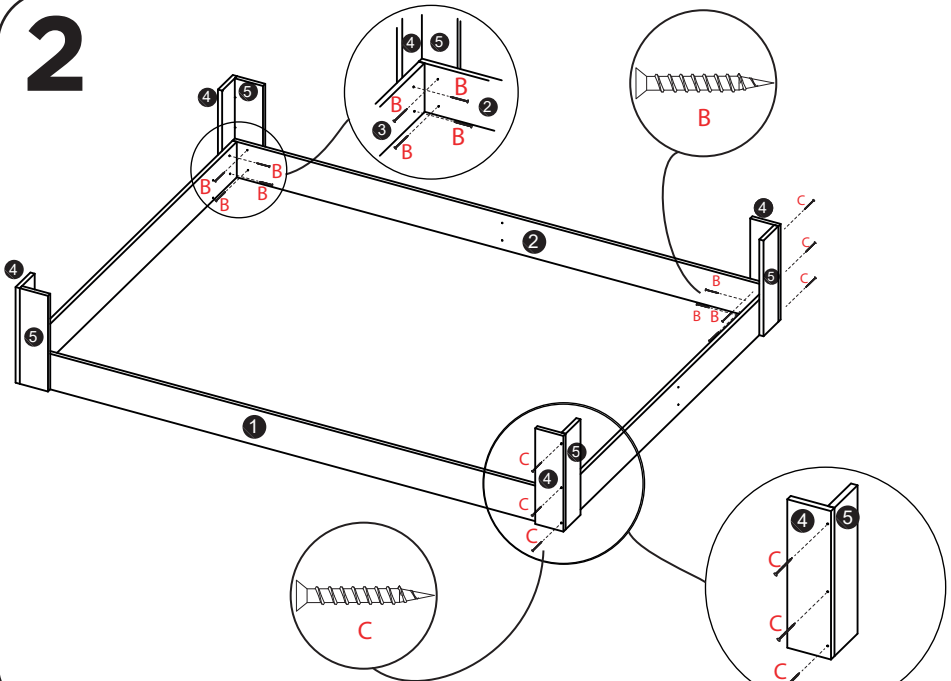
Nº PEÇA	DESCRIÇÃO	QTD	DIMENSÕES (mm)			CÓDIGOS
			COMP.	LARG.	ESP.	
1	LATERAL MAIOR DIREITA	01	1913	130	15	3901211601
2	LATERAL MAIOR ESQUERDA	01	1913	130	15	3901211602
3	LATERAL MENOR	02	1400	130	15	3901211603
4	PÉ 01	04	350	100	15	3901211604
5	PÉ 02	04	350	100	15	3901211605
6	GRADE MAIOR	02	1913	70	15	3901211606
7	GRADE MENOR	04	1400	70	15	3901211607
12	TRAVESSA CENTRAL	03	350	100	15	3901211612
9	LATERAL	02	650	220	15	3901211609
10	TRAVESSA LASTRO	04	1400	50	15	3901211610
11	LASTROS	16	900	64	10	3901211611

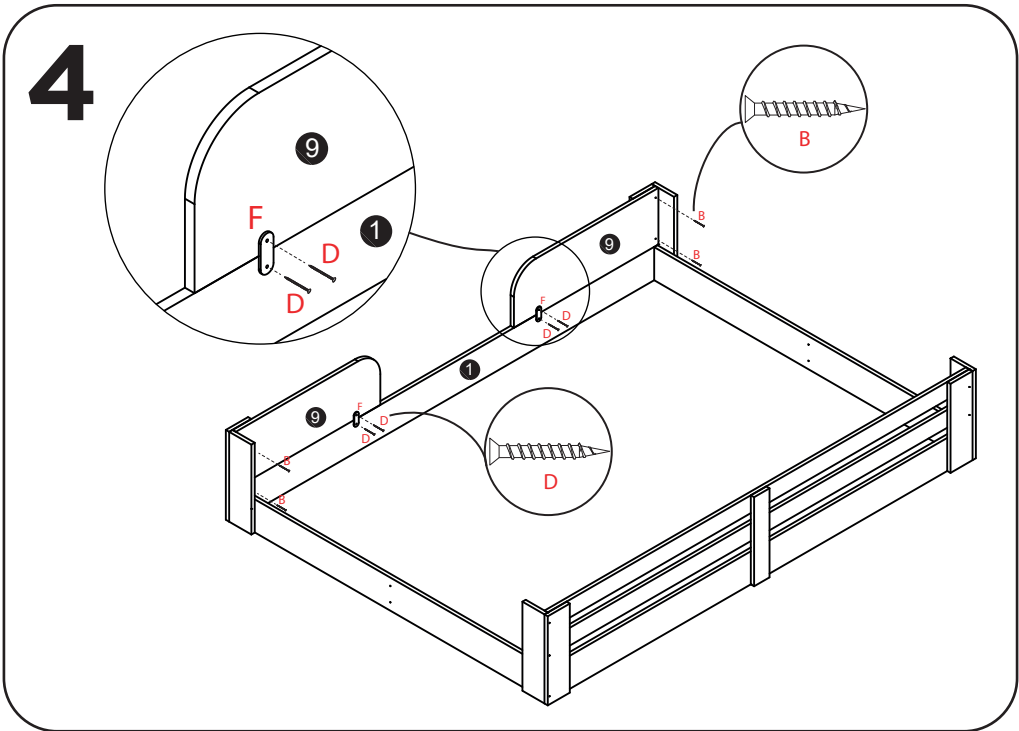
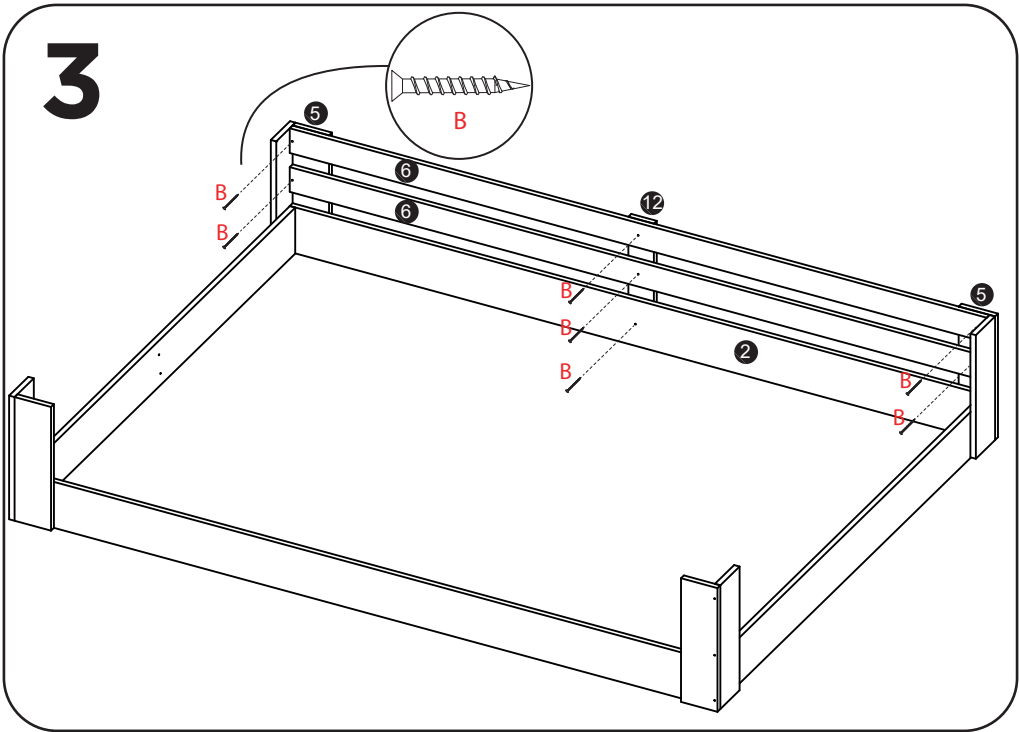


1

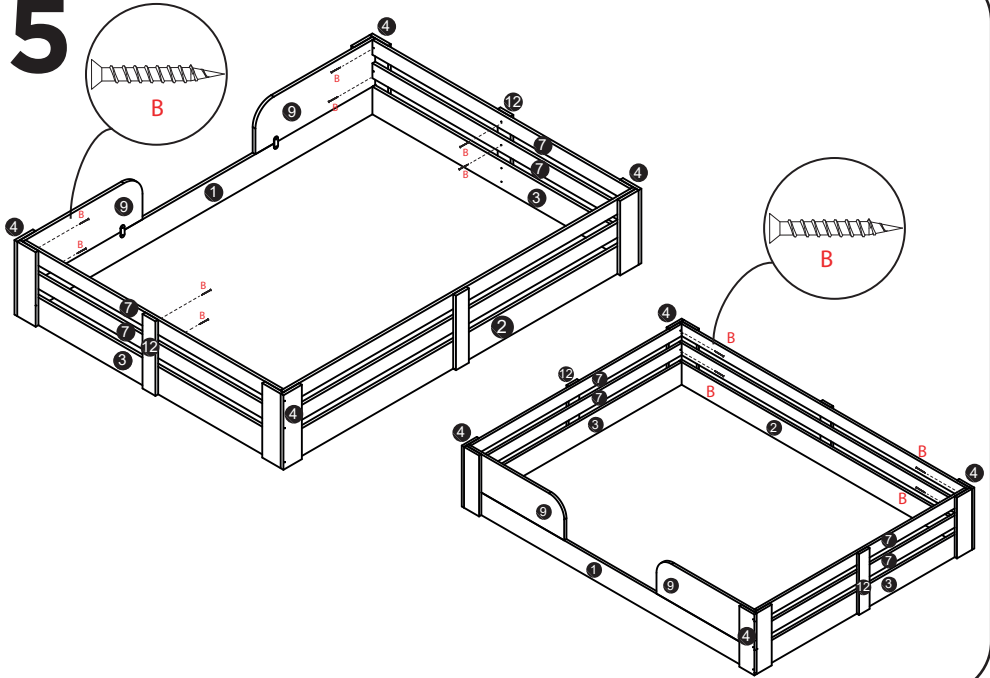


2

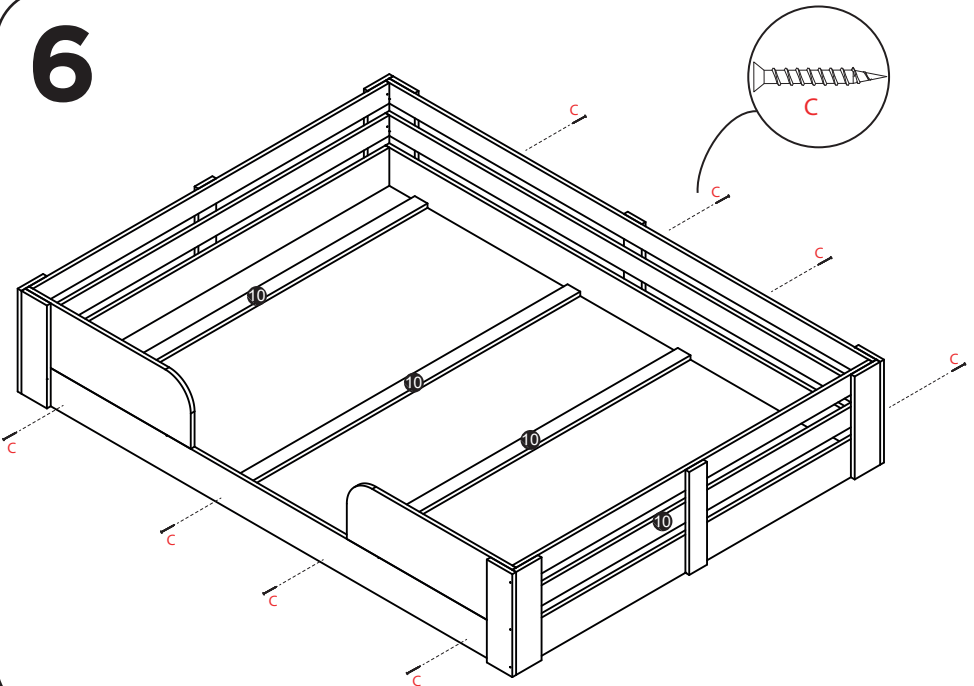




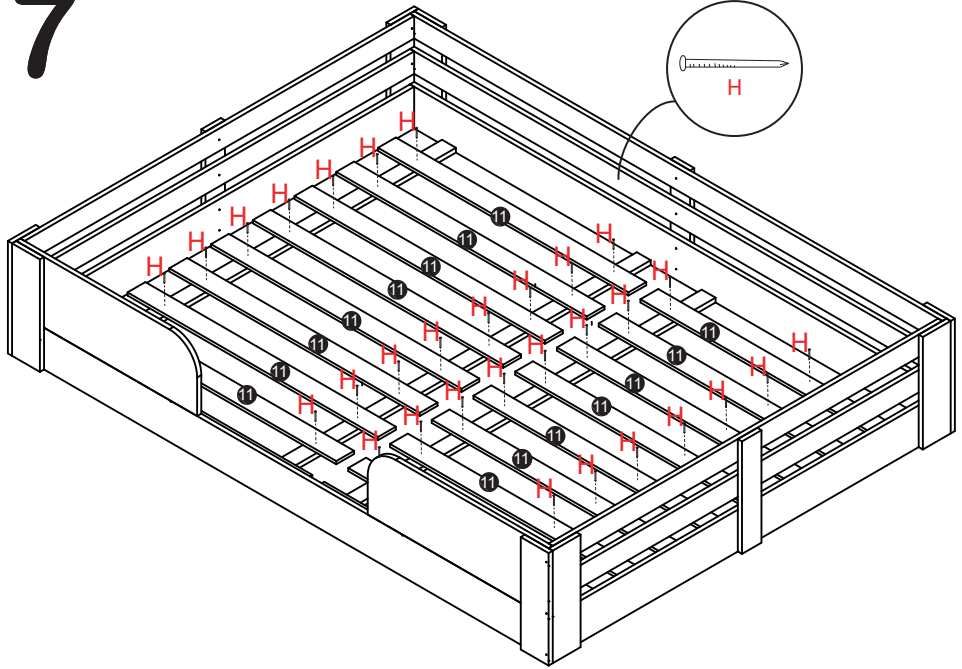
5



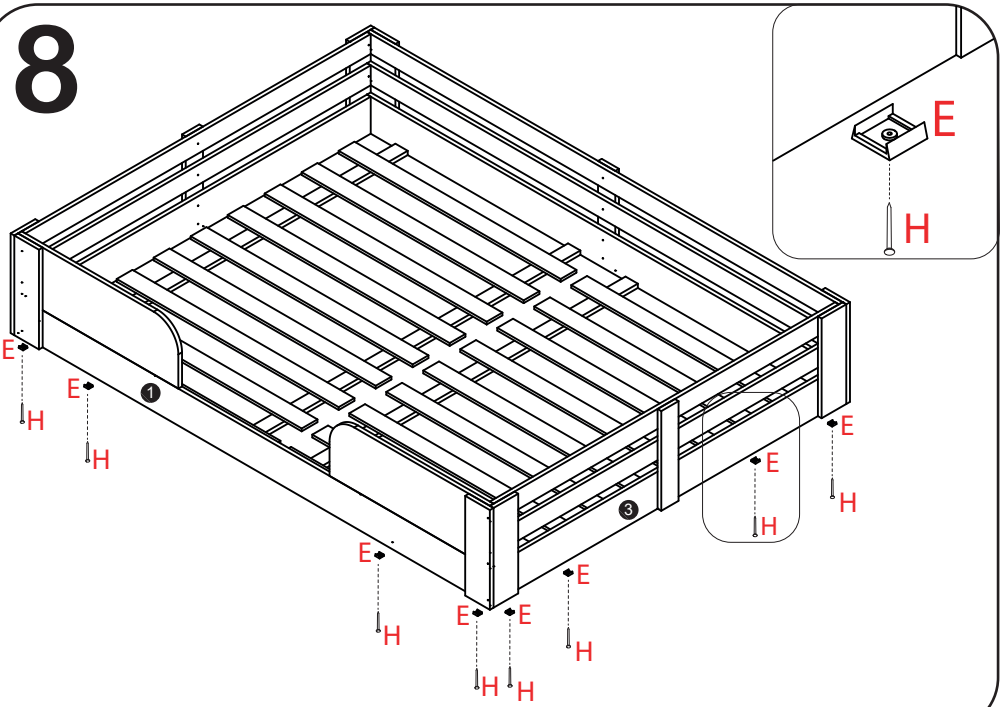
6



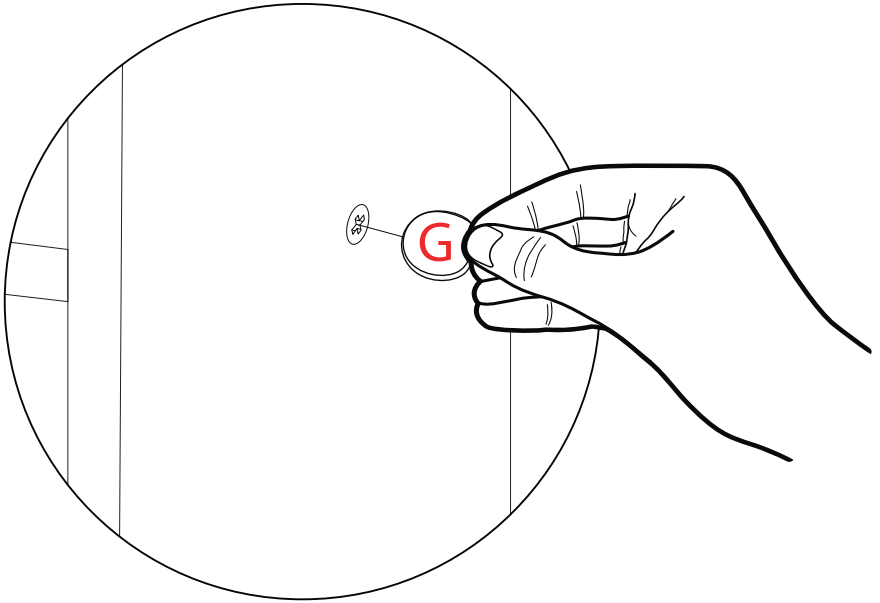
7

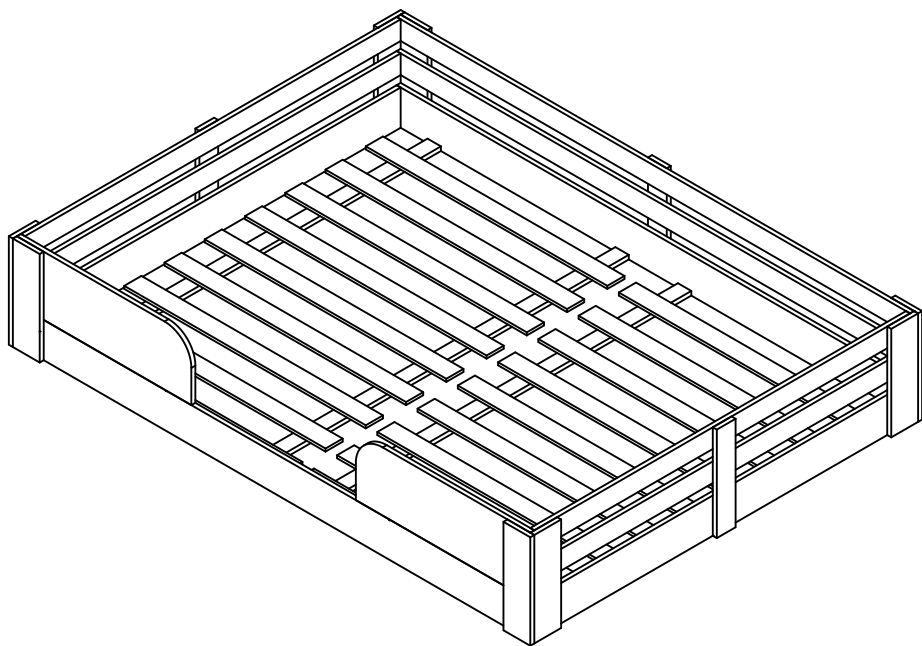


8



9





**CASA
TEMA**





A CASATEMA agradece a você cliente,
por escolher e adquirir um dos produtos de nosso portfólio.