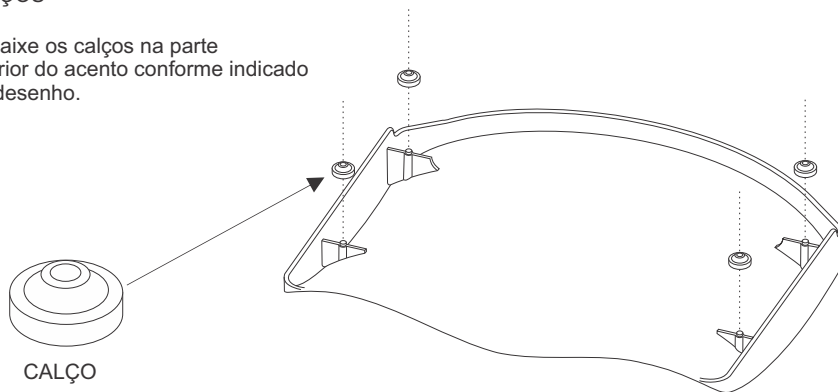


# Manual de Montagem

## Cadeiras Ergoplax Fixa

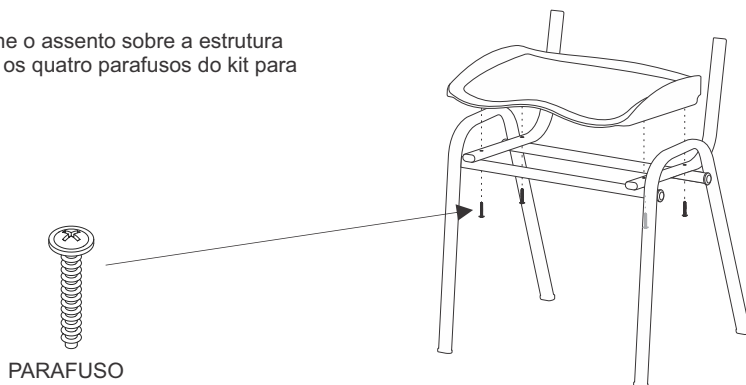
### 1. CALÇOS

Encaixe os calços na parte inferior do acento conforme indicado no desenho.



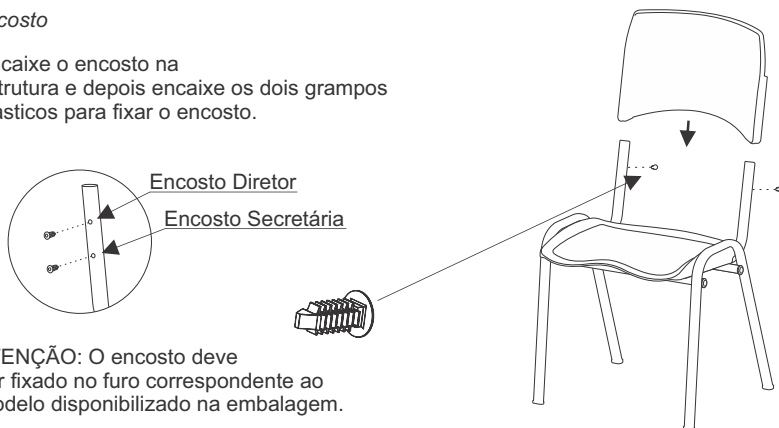
### 2. Assento

Posicione o assento sobre a estrutura e utilize os quatro parafusos do kit para fixá-lo.



### 3. Encosto

Encaixe o encosto na estrutura e depois encaixe os dois grampos plásticos para fixar o encosto.



**ATENÇÃO:** O encosto deve ser fixado no furo correspondente ao modelo disponibilizado na embalagem.