

ASSEMBLY INSTRUCTIONS MANUAL DE MONTAGEM / INSTRUCCIONES DE ARMADO

HOME OFFICE AND GAMER TABLE
MESA GAMER E ESCRITÓRIO HOME
MESA GAMER Y ESCRITORIO HOME

Reference
Referência
Referencia

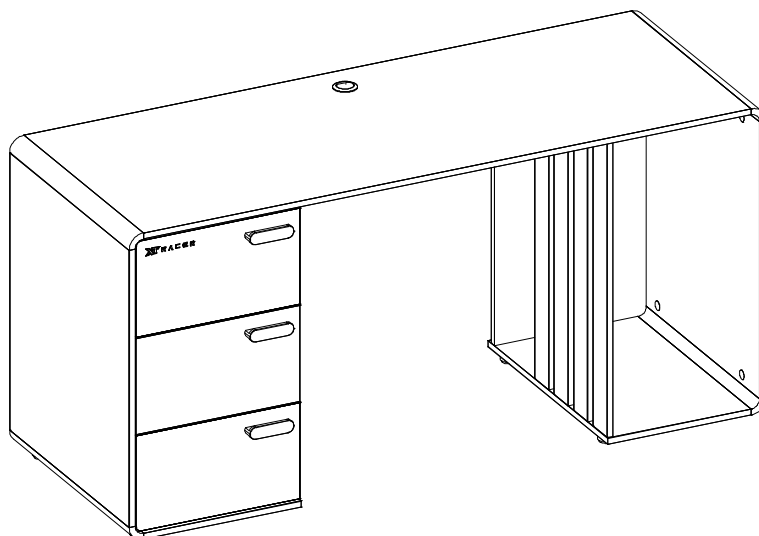
220422

Revisé
Revisão
Revisión

00



ENGLISH
PORTUGUÊS
ESPAÑOL

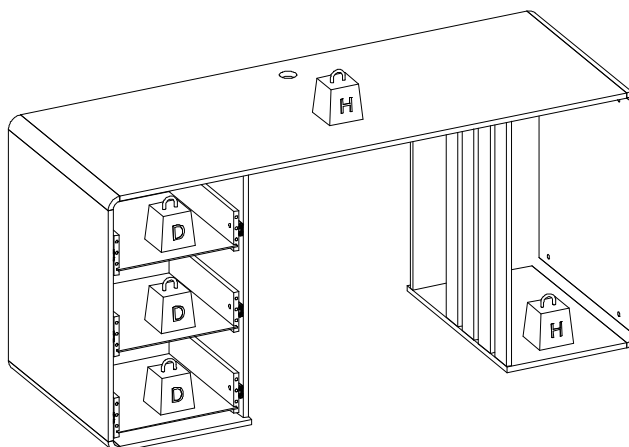


MAXIMUM RECOMMENDED WEIGHT
BEING THIS EVENLY DISTRIBUTED.

PESO MÁXIMO RECOMENDADO SENDO
ESTE DISTRIBUÍDO UNIFORMEMENTE.

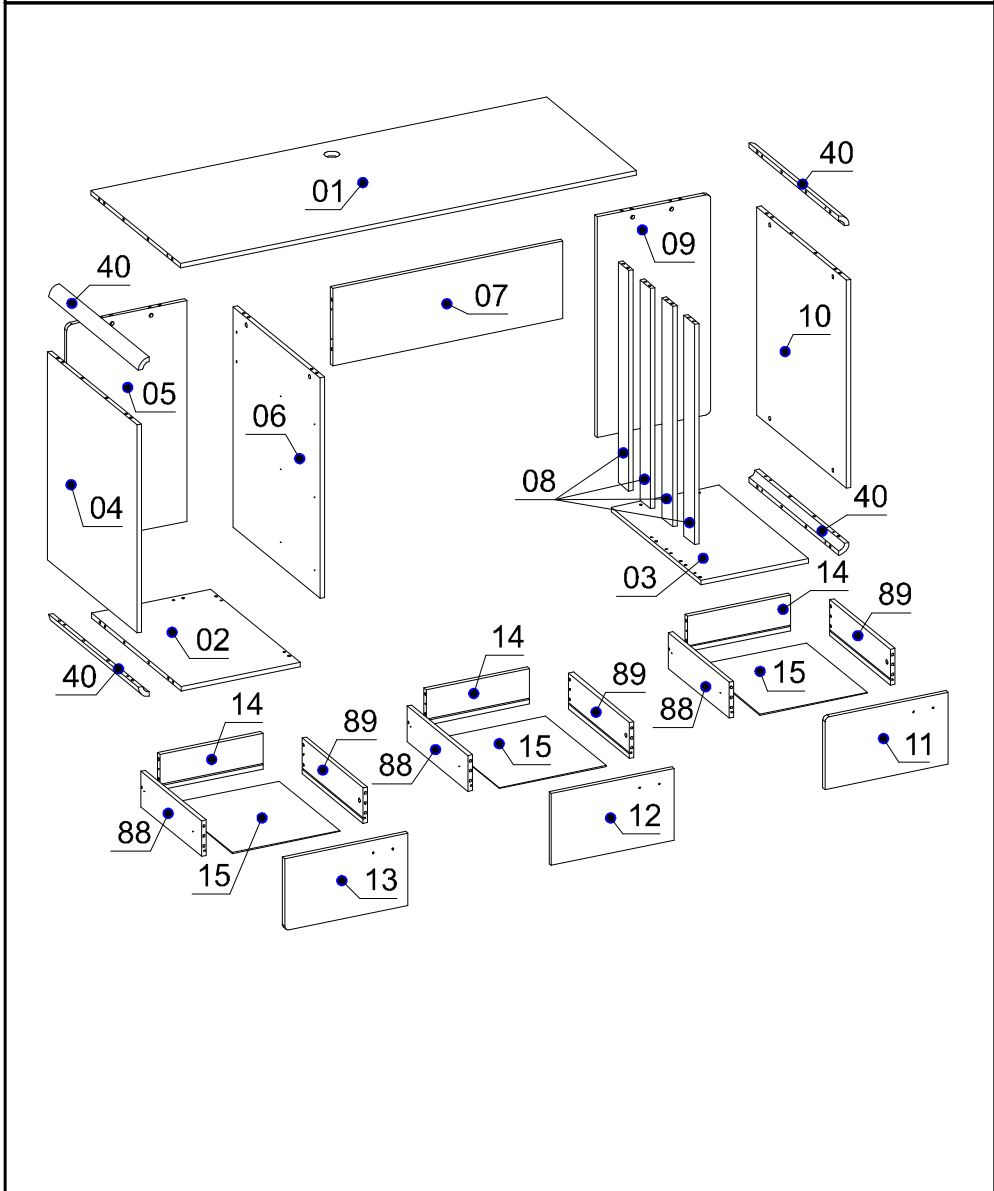
PESO MÁXIMO RECOMENDADO SIENDO
ESTE UNIFORMEMENTE DISTRIBUIDO.

	LB	KG
D	11	5
H	44	20



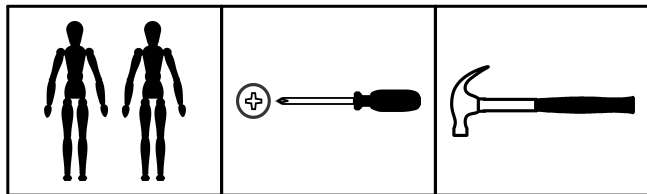
Nº	Measures_Inches	Medidas_cm	Qty./Qtd.
01	59 x 23 1/4 x 5/8	150.0 x 59.0 x 1.5	1
02	15 3/8 x 23 1/4 x 5/8	39.0 x 59.0 x 1.5	1
03	14 x 23 1/4 x 5/8	35.5 x 59.0 x 1.5	1
04	26 3/8 x 23 1/4 x 5/8	67.0 x 59.0 x 1.5	1
05	28 x 15 1/2 x 5/8	71.0 x 39.4 x 1.5	1
06	28 x 22 1/2 x 5/8	71.0 x 57.1 x 1.5	1
07	29 3/4 x 9 7/8 x 5/8	75.7 x 25.0 x 1.5	1
08	28 x 2 3/4 x 5/8	71.0 x 7.0 x 1.5	4
09	28 x 14 3/4 x 5/8	71.0 x 37.4 x 1.5	1
10	26 3/8 x 23 1/4 x 5/8	67.0 x 59.0 x 1.5	1
11	9 1/8 x 16 x 5/8	23.2 x 40.5 x 1.5	1
12	9 1/8 x 16 x 5/8	23.2 x 40.5 x 1.5	1
13	9 1/8 x 16 x 5/8	23.2 x 40.5 x 1.5	1
14	13 3/8 x 4 1/2 x 5/8	33.9 x 11.5 x 1.5	3
15	15 3/4 x 13 7/8 x 1/8	39.9 x 35.3 x 0.3	3
40	23 1/4 x 1 3/8 x 1 3/8	59.0 x 3.5 x 3.5	4
88	15 3/4 x 4 1/2 x 5/8	40.0 x 11.5 x 1.5	3
89	15 3/4 x 4 1/2 x 5/8	40.0 x 11.5 x 1.5	3

PARTS IDENTIFICATION IDENTIFICAÇÃO DAS PEÇAS / IDENTIFICACIÓN DE LAS PIEZAS



YOU WILL NEED / VOCÊ VAI PRECISAR DE / USTED NECESITARÁ

Tools not supplied / Ferramentas não fornecidas / Herramientas no incluidas



2 People 2 Pessoas 2 Personas	Screwdriver Phillips Chave Phillips Destornillador cruz	Hammer Martelo Martillo
-------------------------------------	---	-------------------------------


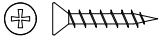


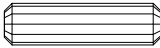
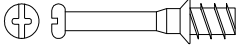



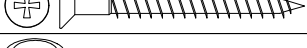


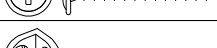




The separation of the accessories before you start the assembly will facilitate the same. In case of doubt on the size of the screws and bolts, use the ruler to bottom of page 3.

A separação dos acessórios antes de iniciar a montagem facilitará a mesma. Em caso de dúvida no tamanho dos parafusos e cavilhas, utilize a régua ao final da página 3.

La separación de los accesorios antes de comenzar el armado facilitará el mismo. En caso de duda sobre el tamaño de los tornillos y taquetes, utilice la regla al pie de página 3.

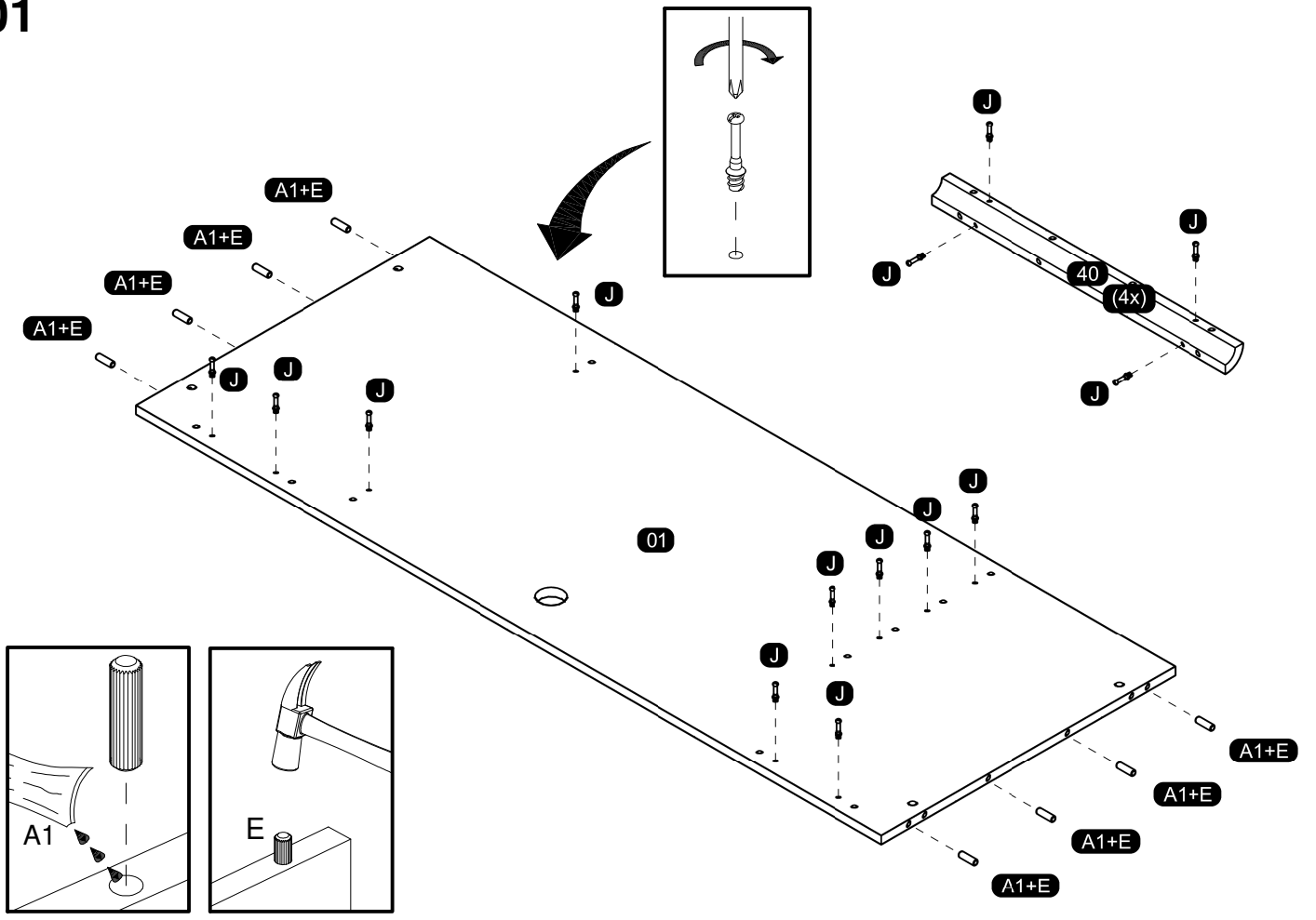
IDENTIFICATION OF ACCESSORIES IDENTIFICAÇÃO DOS ACESSÓRIOS/ IDENTIFICACIÓN DE ACCESORIOS

A1		Glue / Cola / Pegamento	13 g	2
A8		Flat head screw / Parafuso chato / Tornillo de cabeza plana	3,5x20 mm	8
A26		Handle / Puxador Asti / Tirador	64mm	3
B6		Junction of tops / Junção de tampos / Unión de tapas	40x40 mm	2
E		Wooden dowel / Cavilha / Taquete	8x30 mm	78
J		Simple minifix screw / Haste minifix simples / Tornillo minifix simple	-	32
L		Drum lock / Tambor minifix / Tambor minifix	12 mm	32
L4		Plastic foot / Sapata / Pie plástico	38x17 mm	8
M		Bore patch adhesive / Tapa furo adesivo / Tapones adhesivo	-	18
O		Flat head screw / Parafuso chato / Tornillo de cabeza plana	4,5x45 mm	18
P6		Pass wires / Passa fios / Pasar cables	46 mm	1
S		Pan head screw / Parafuso panela / Tornillo de pan	3,5x14 mm	36
T		Flanged head screw / Parafuso flangeado / Tornillo de cabeza flangeada	3,5x25 mm	6
Y18		Zamac bracket / Cantoneira zamac / Suporte de zamac	13x13 mm	2
V3		Telescopic slide / Corrediça telescópica / Corredera telescópica	400 mm	6

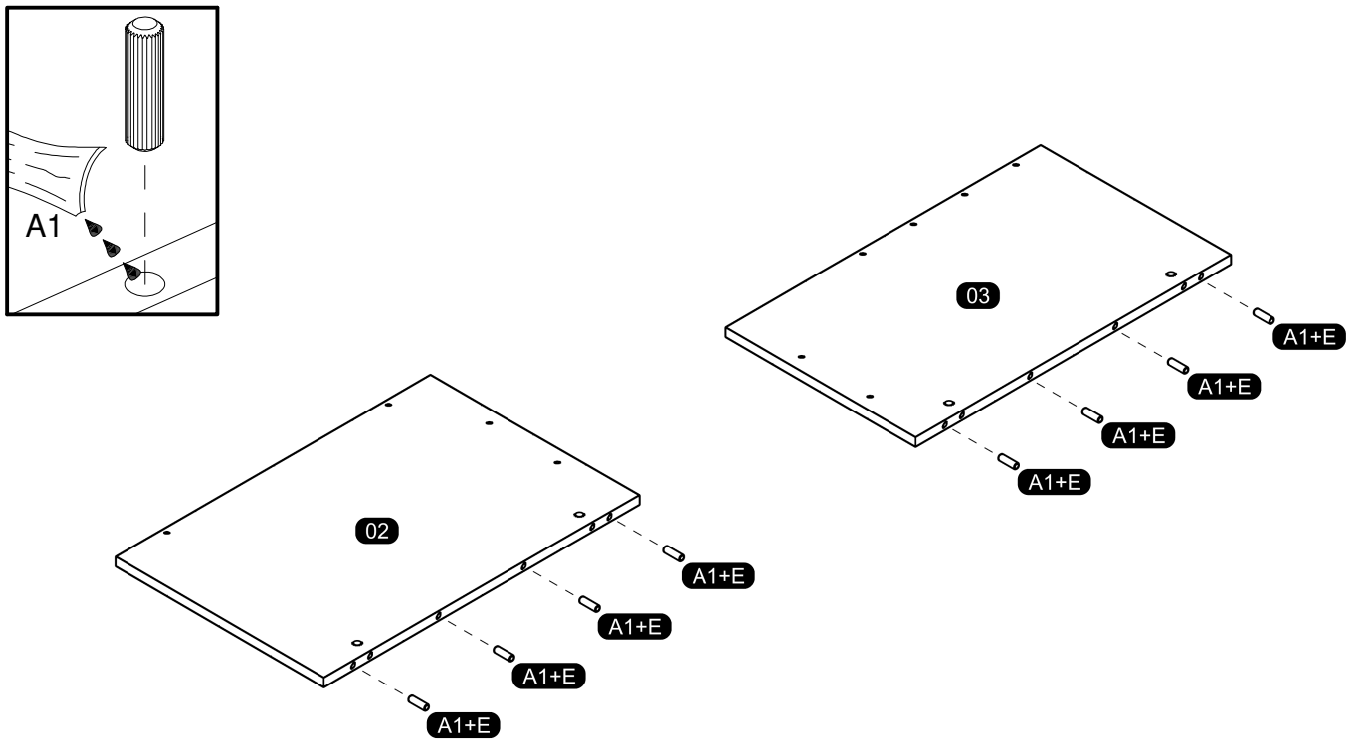


PRE-ASSEMBLE
PRÉ-MONTAGEM / PRE ARMADO

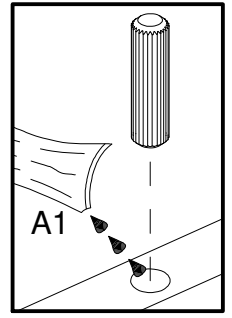
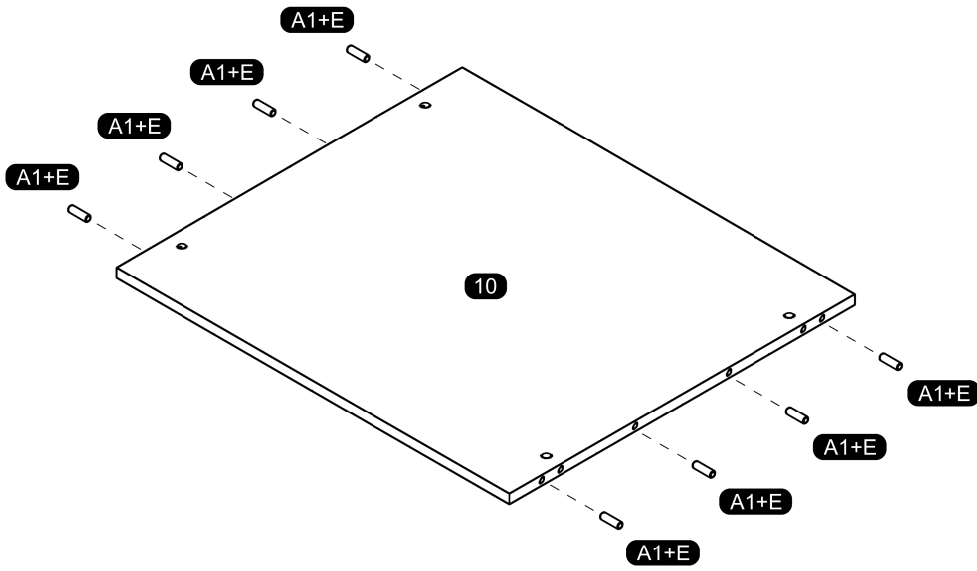
01



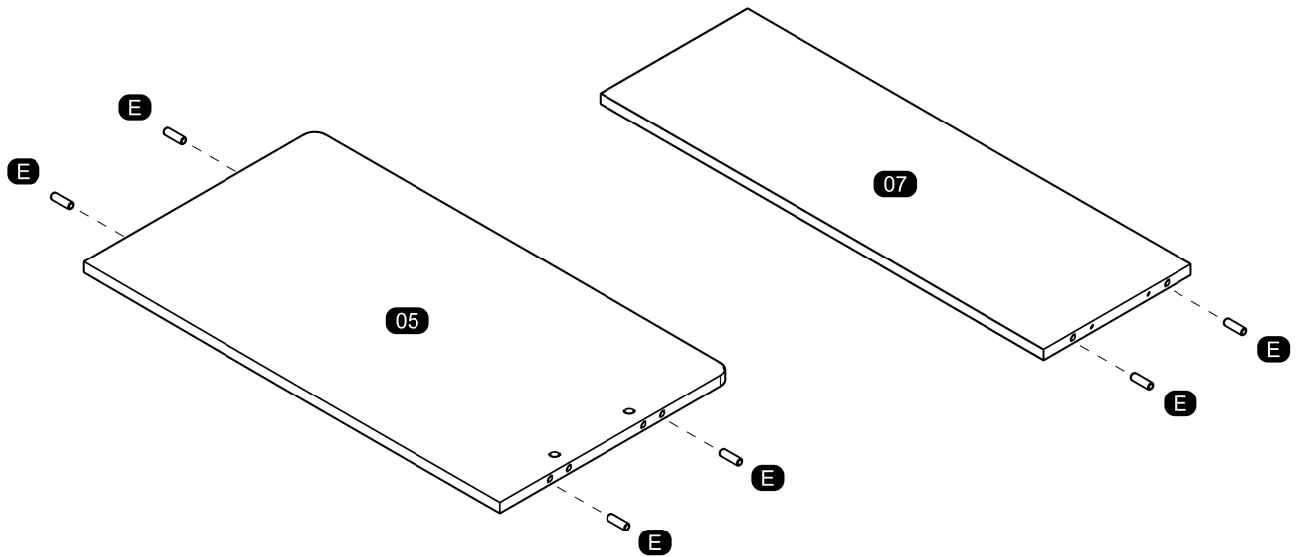
02



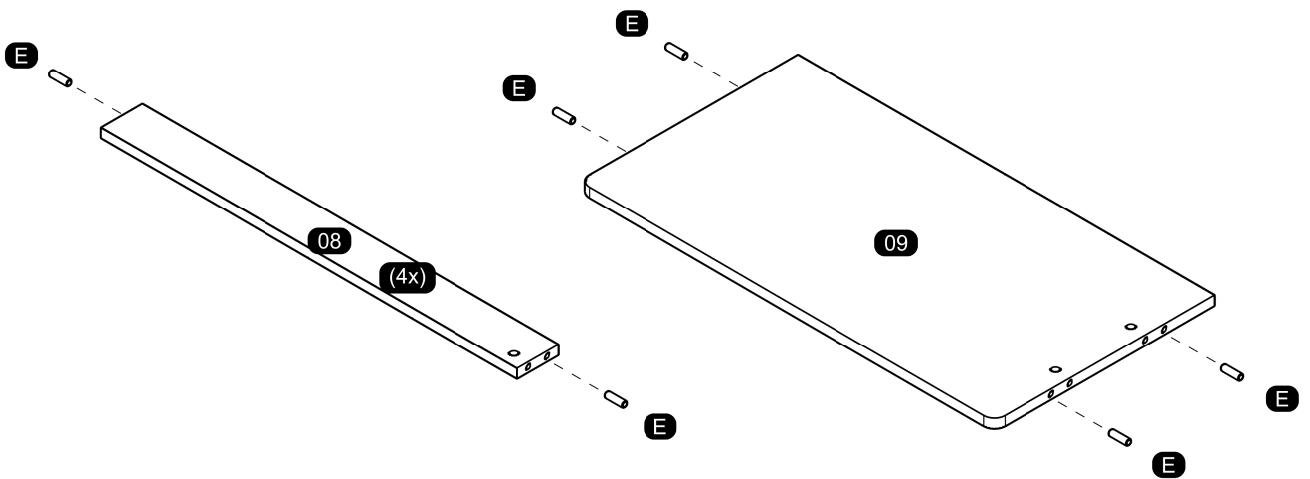
03



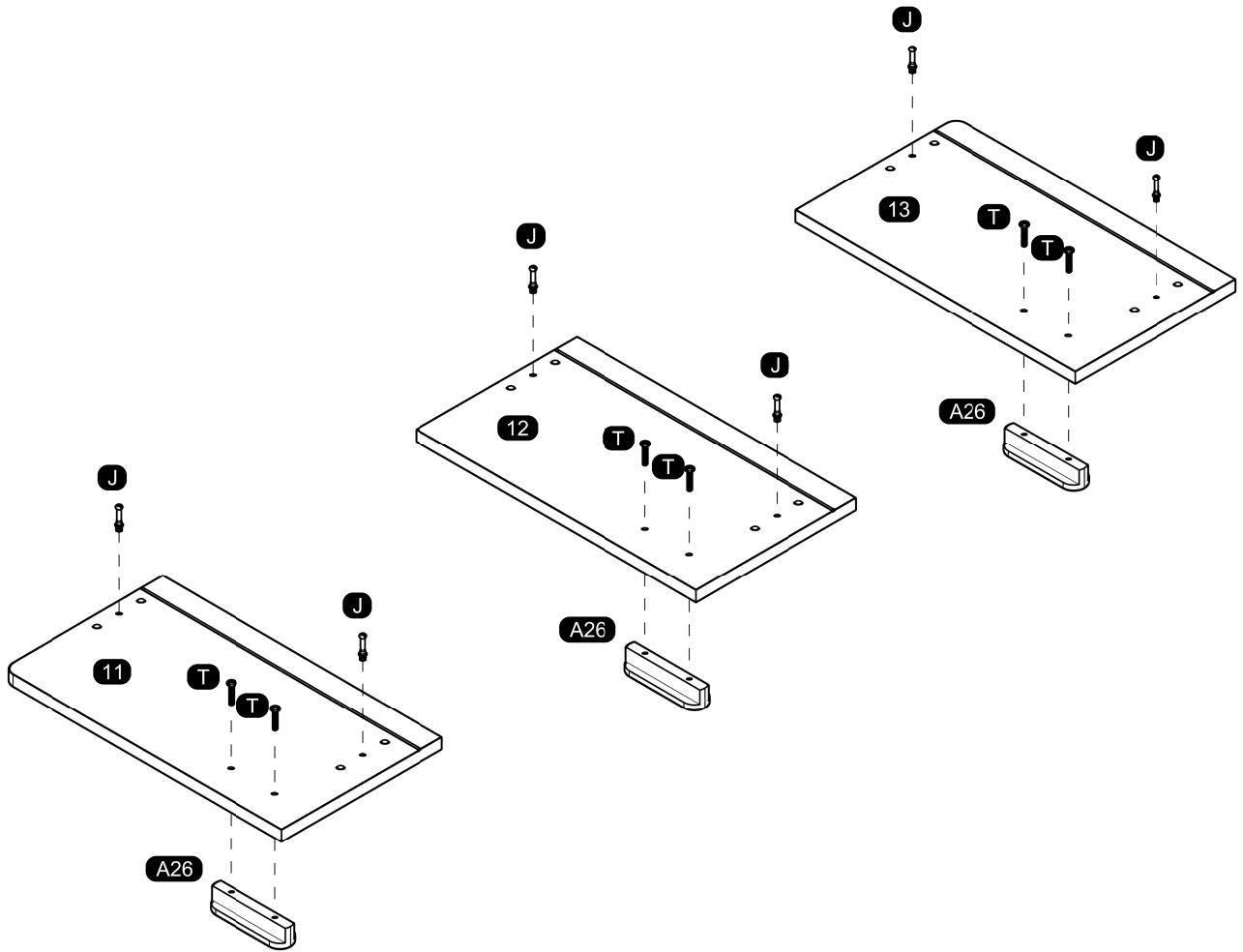
04



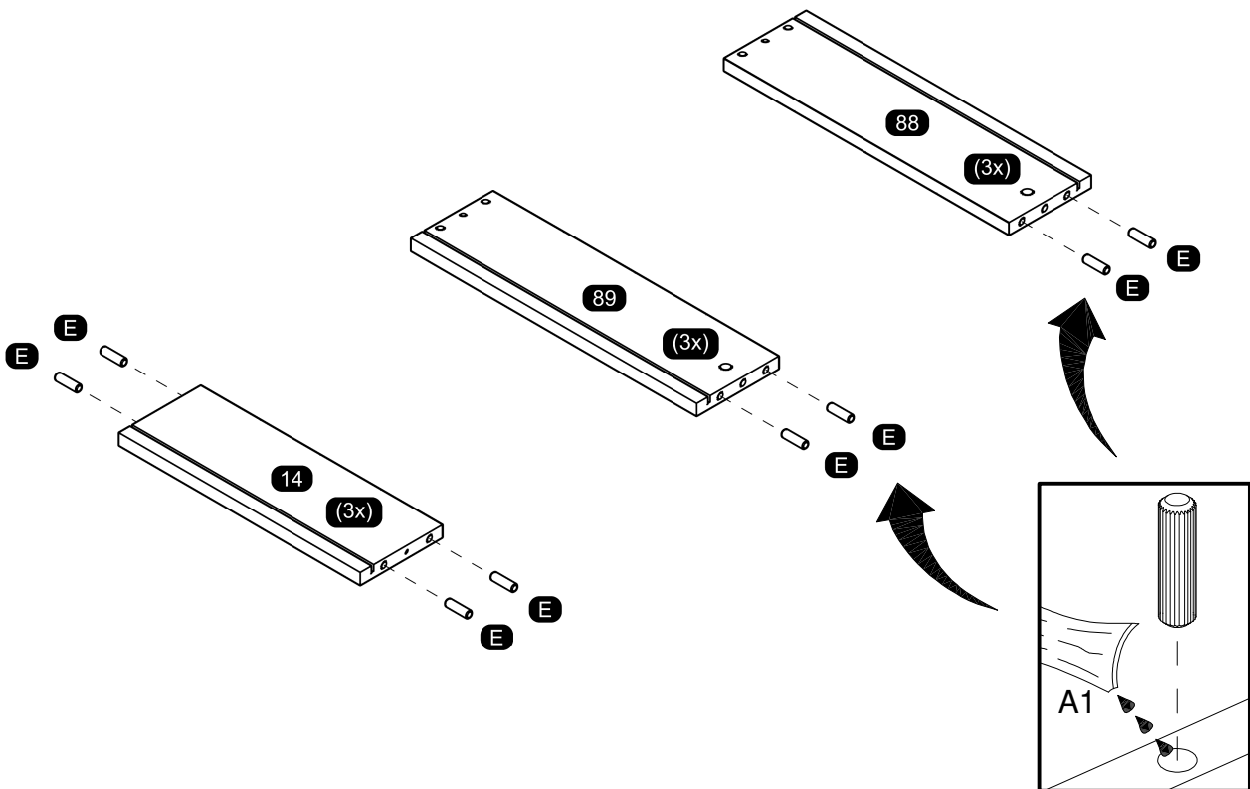
05

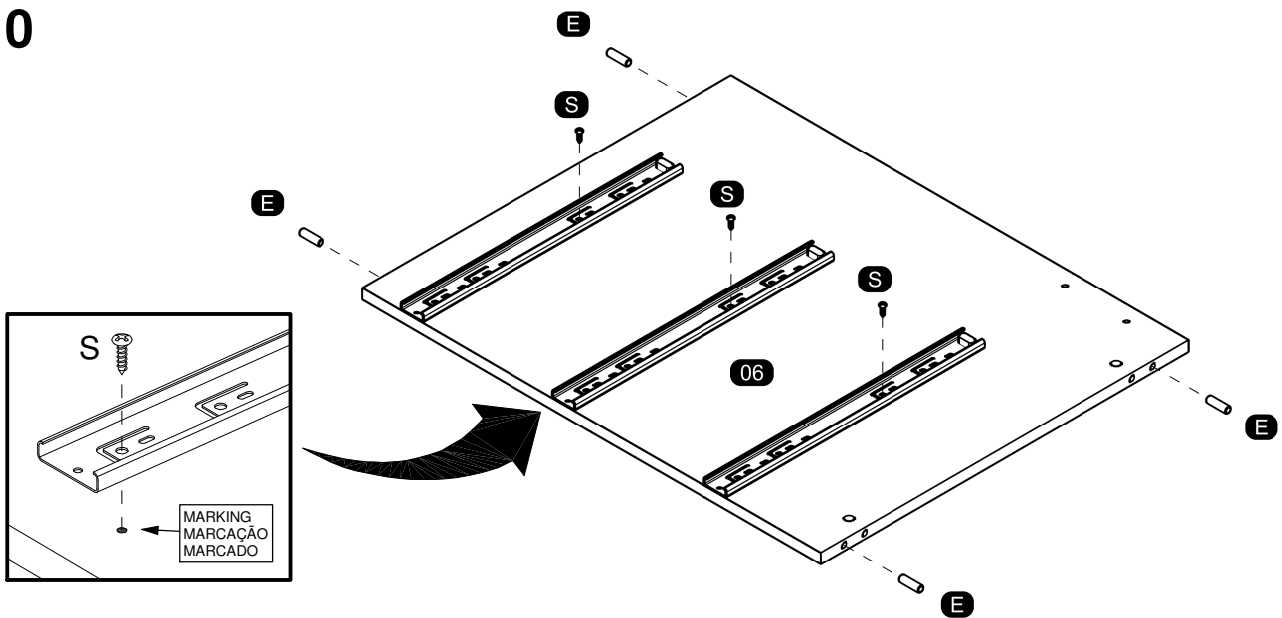
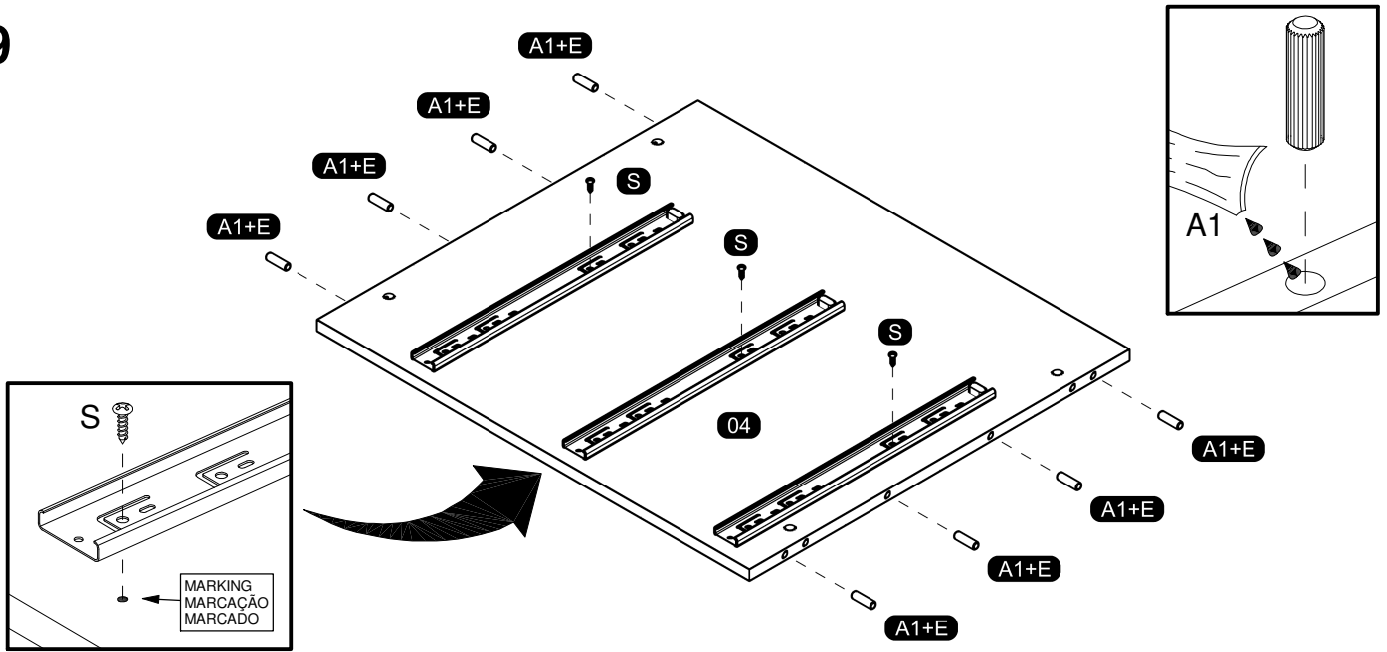
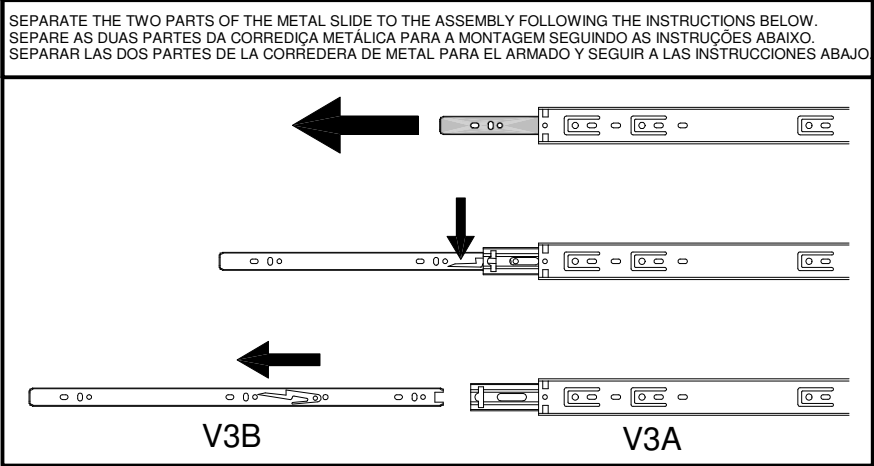


06



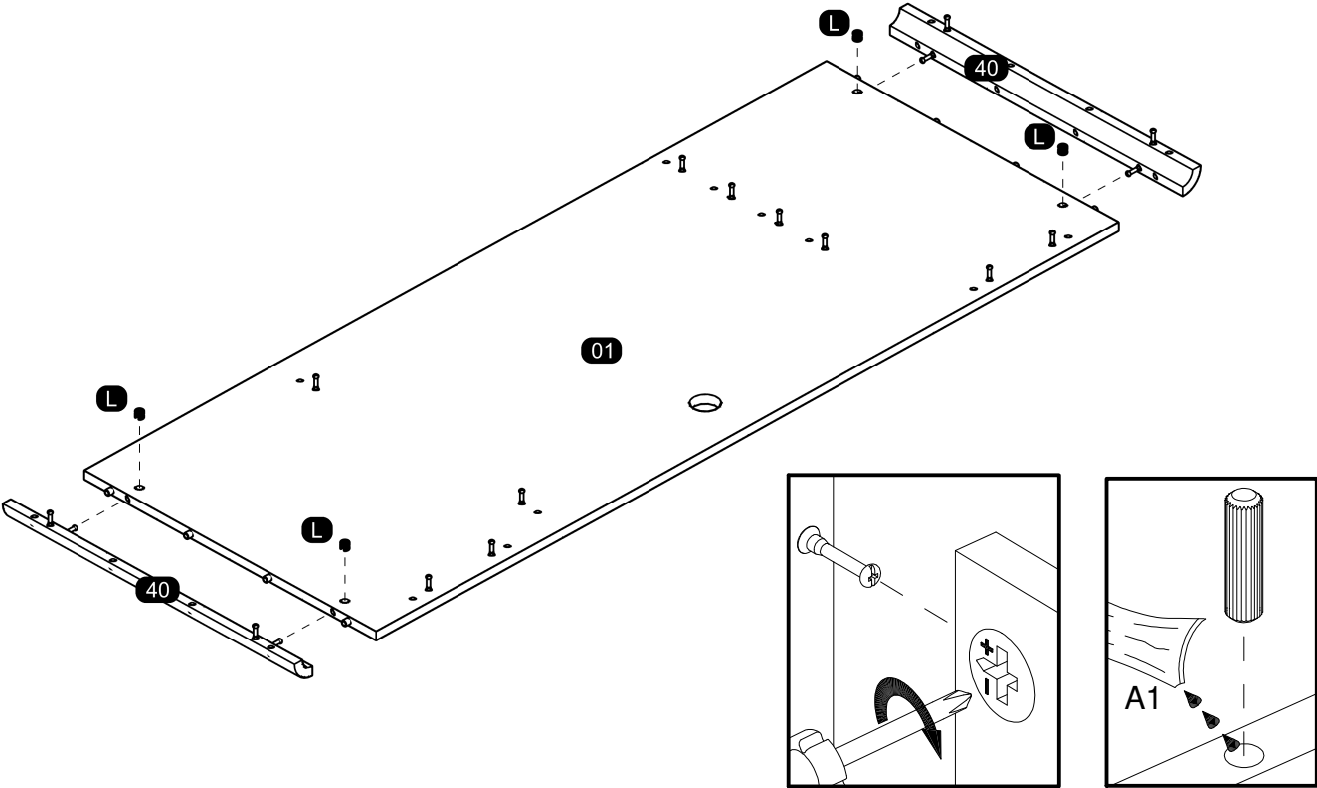
07



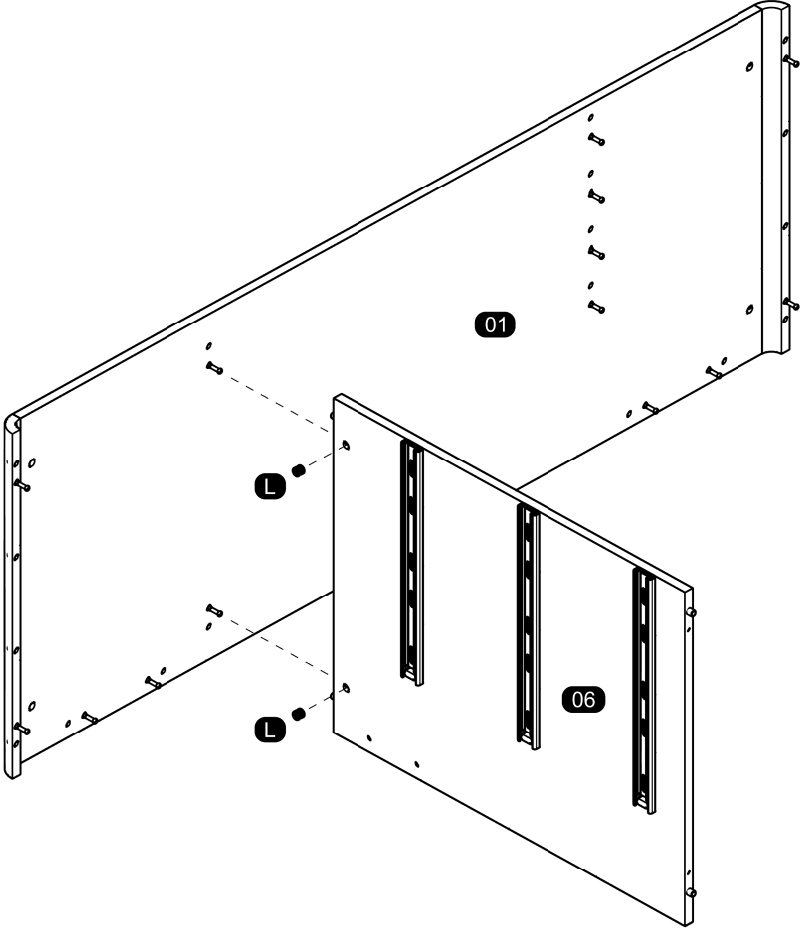


ASSEMBLY
MONTAGEM / ARMADO

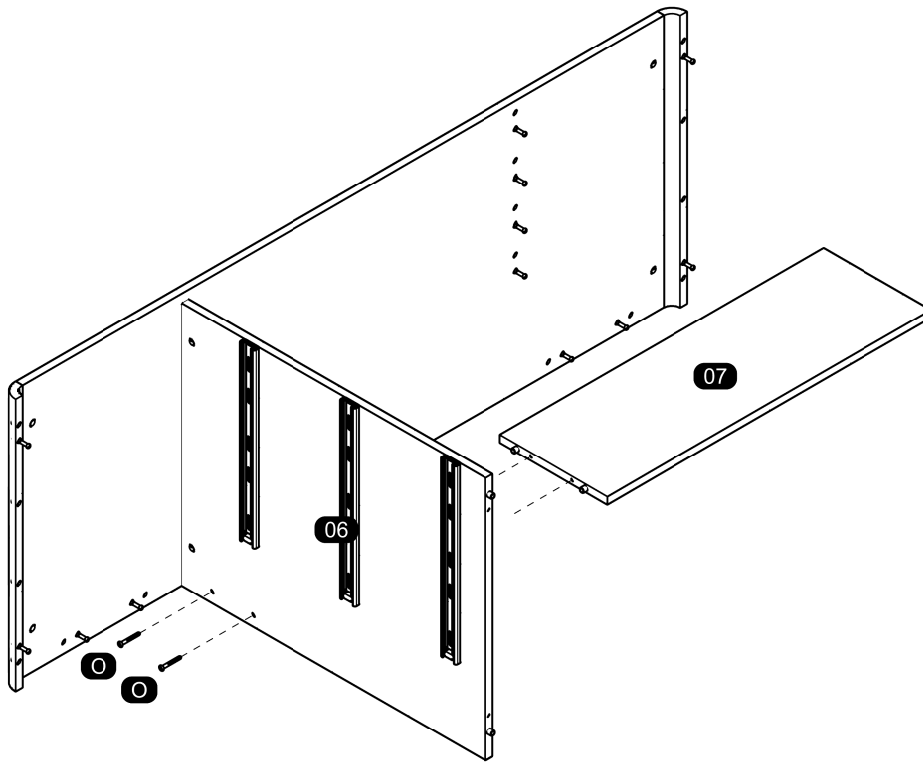
11



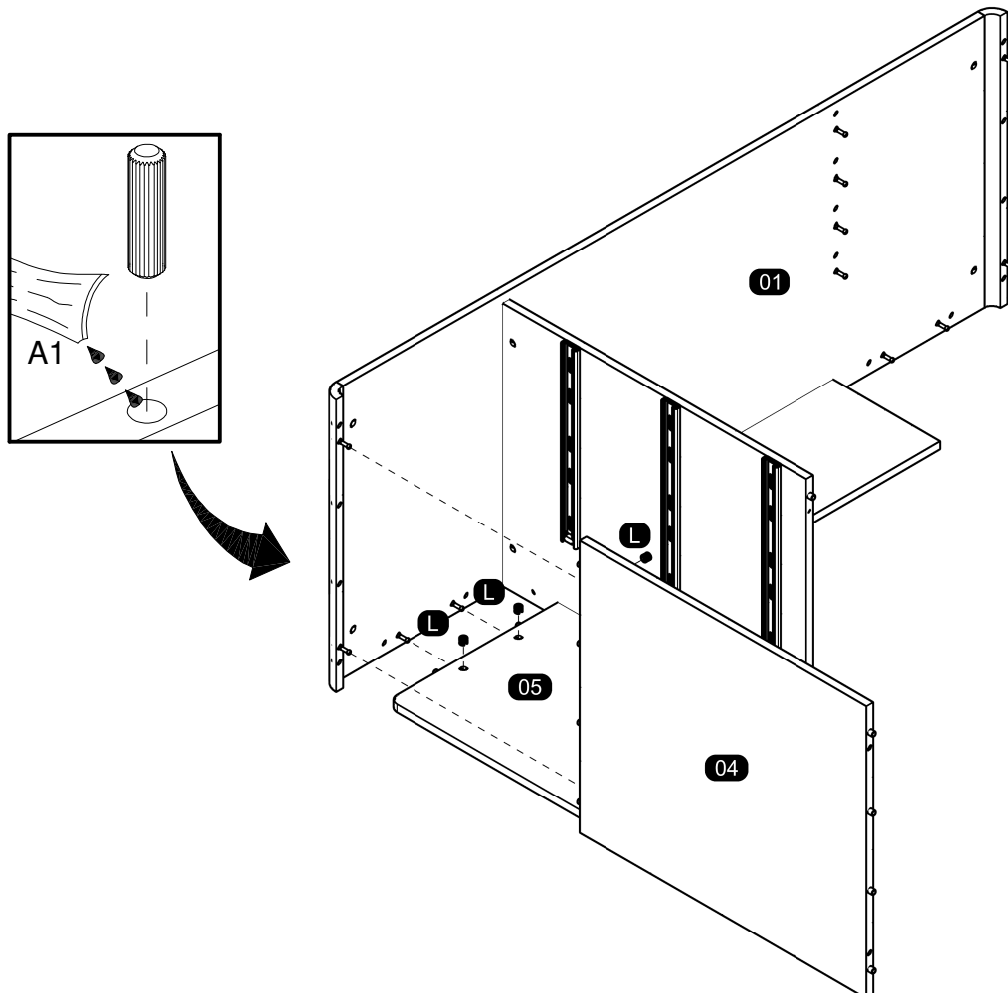
12



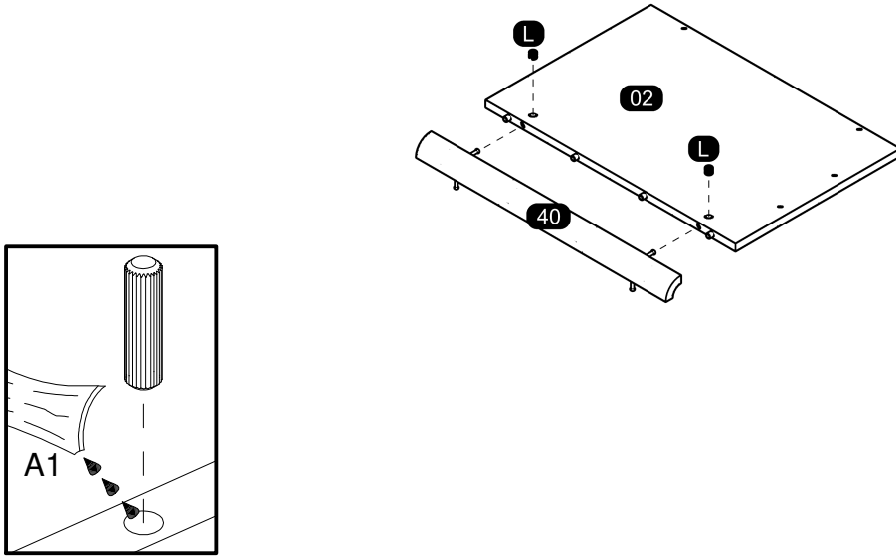
13



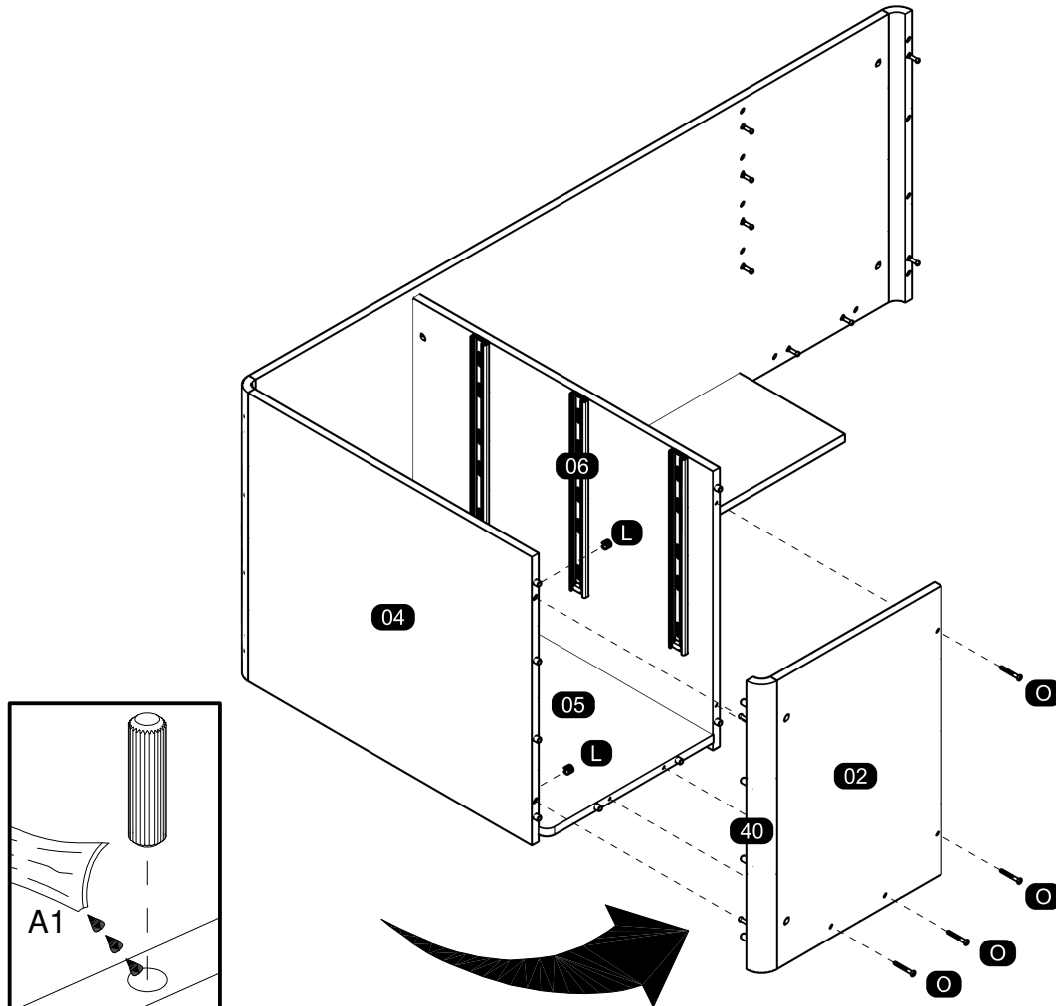
14



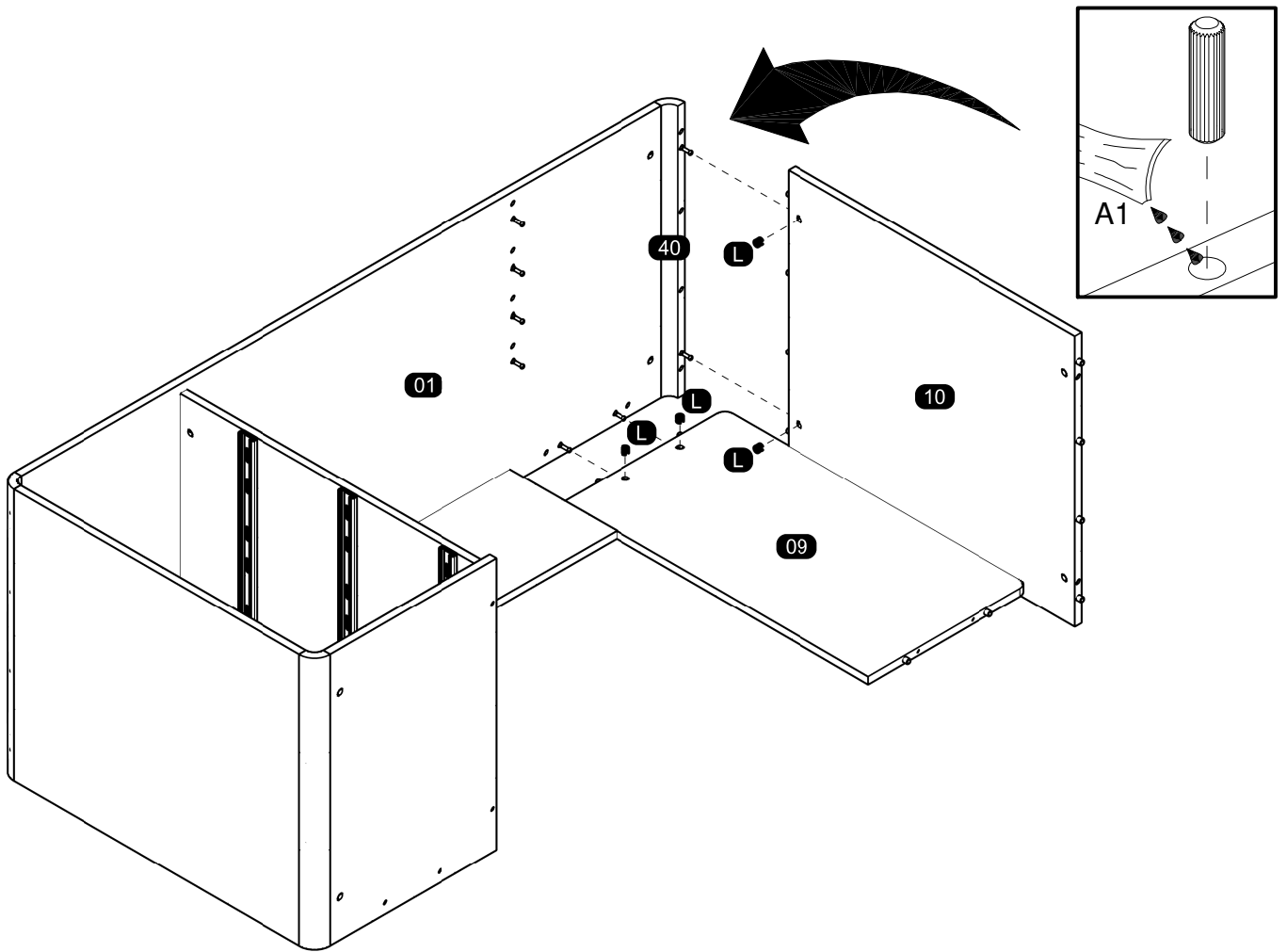
15



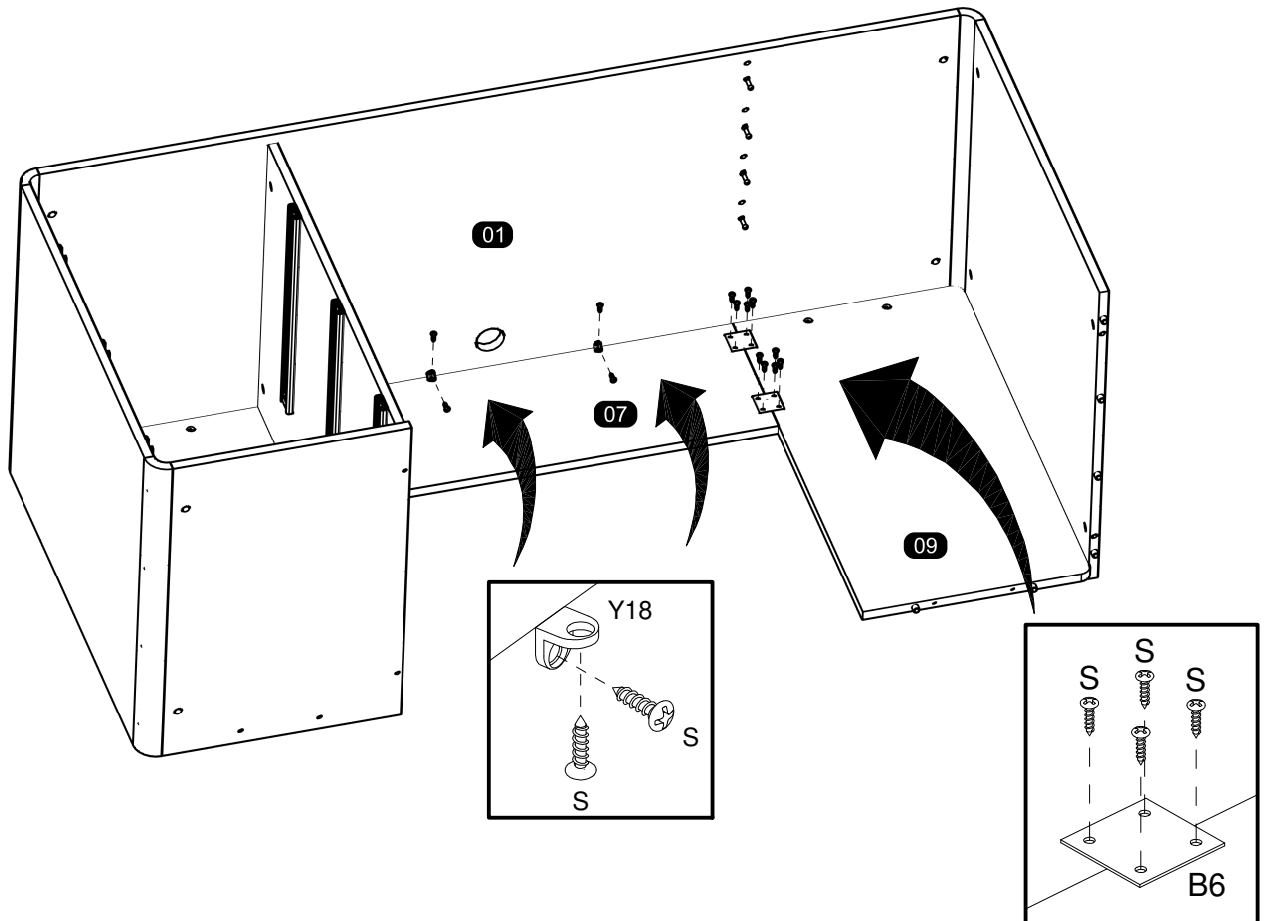
16



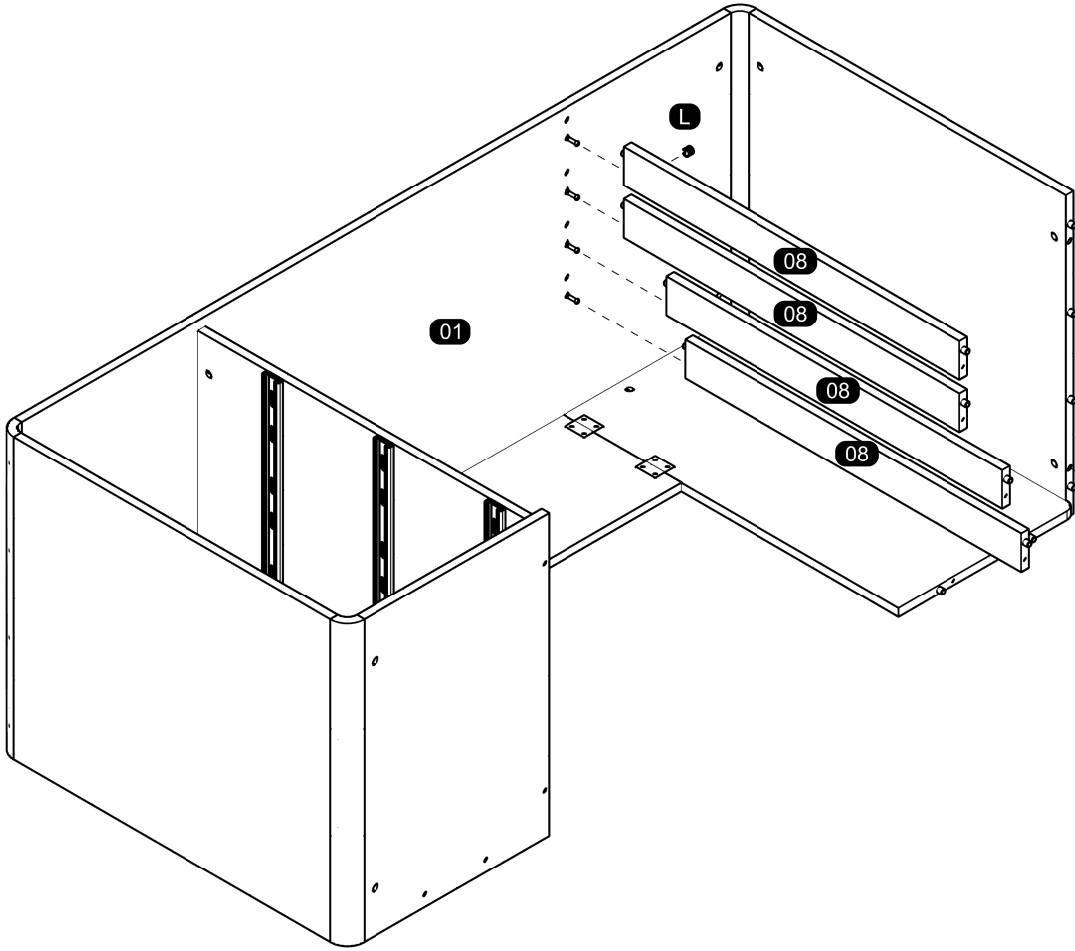
17



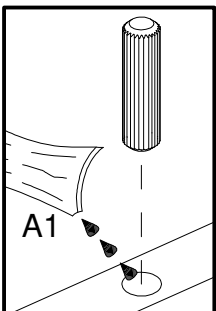
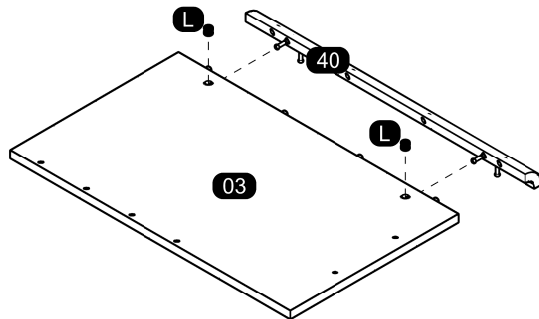
18



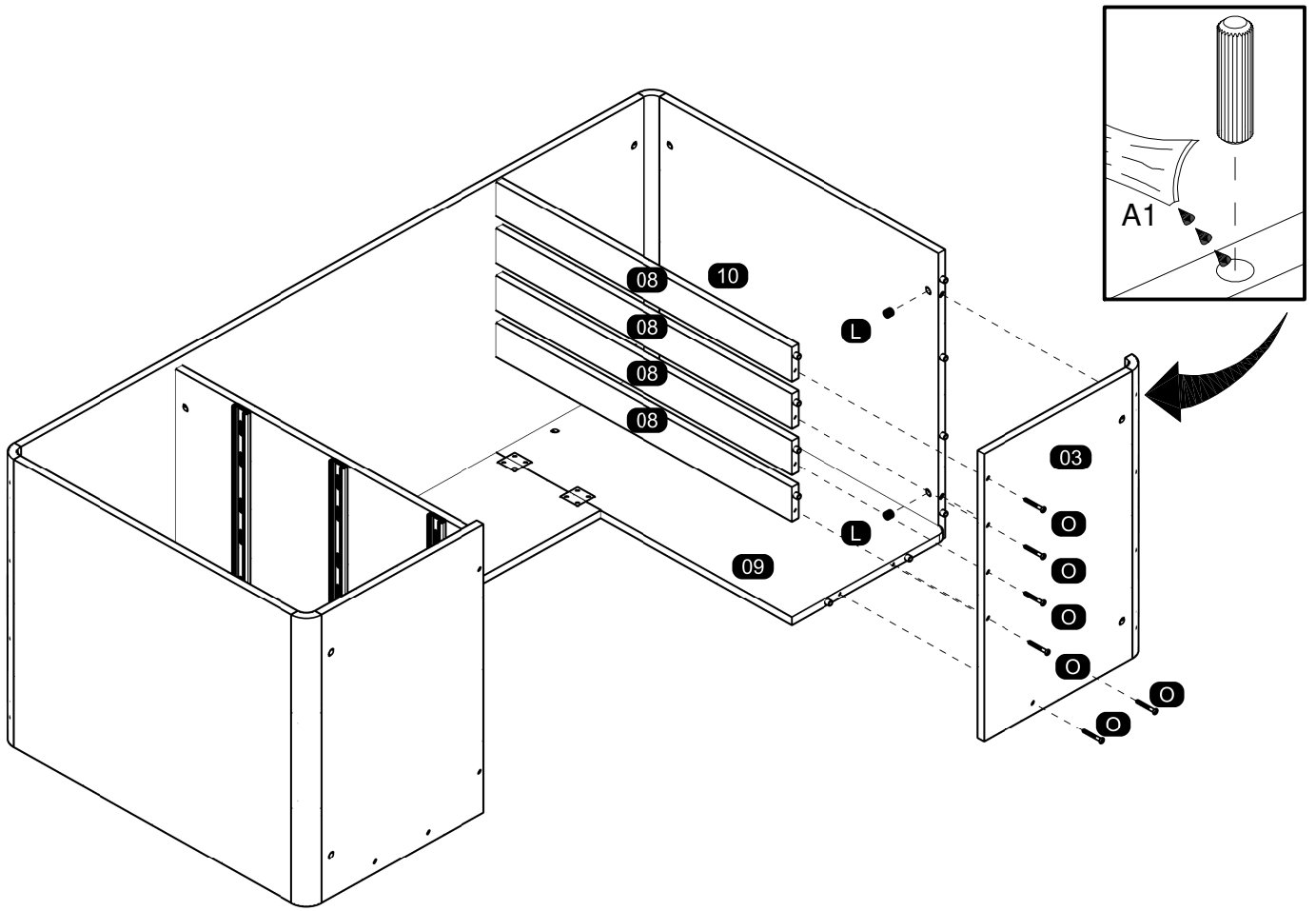
19



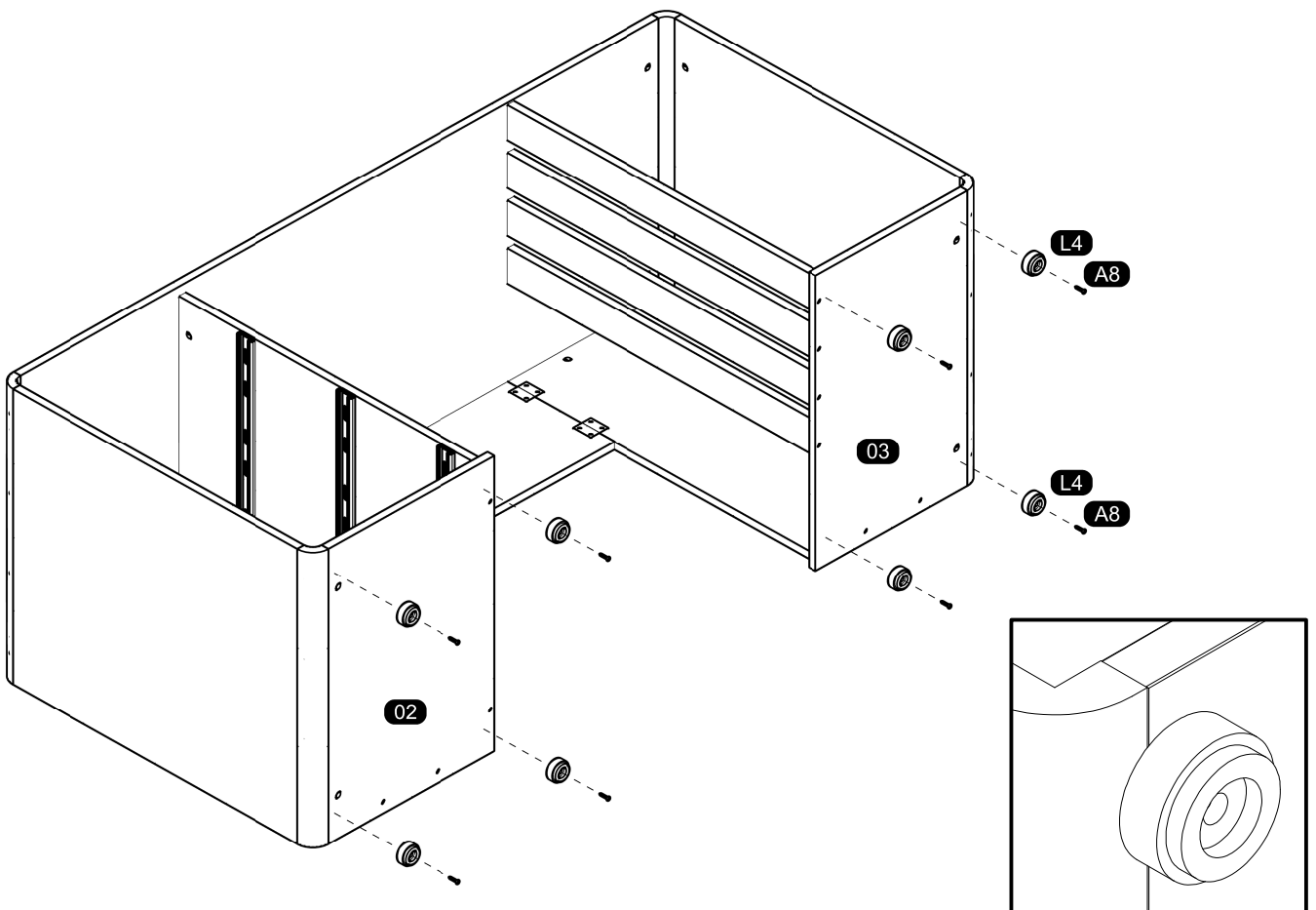
20



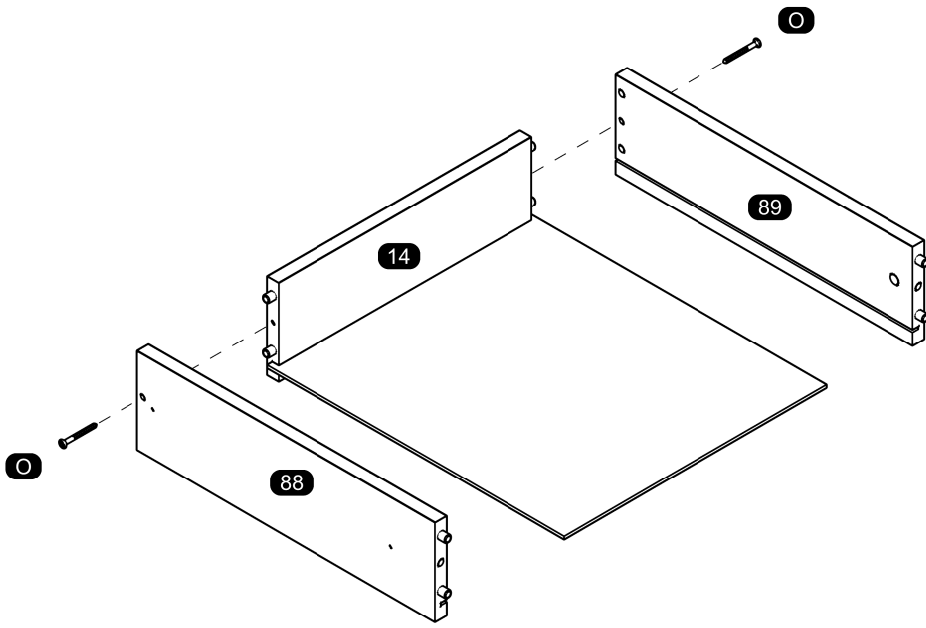
21



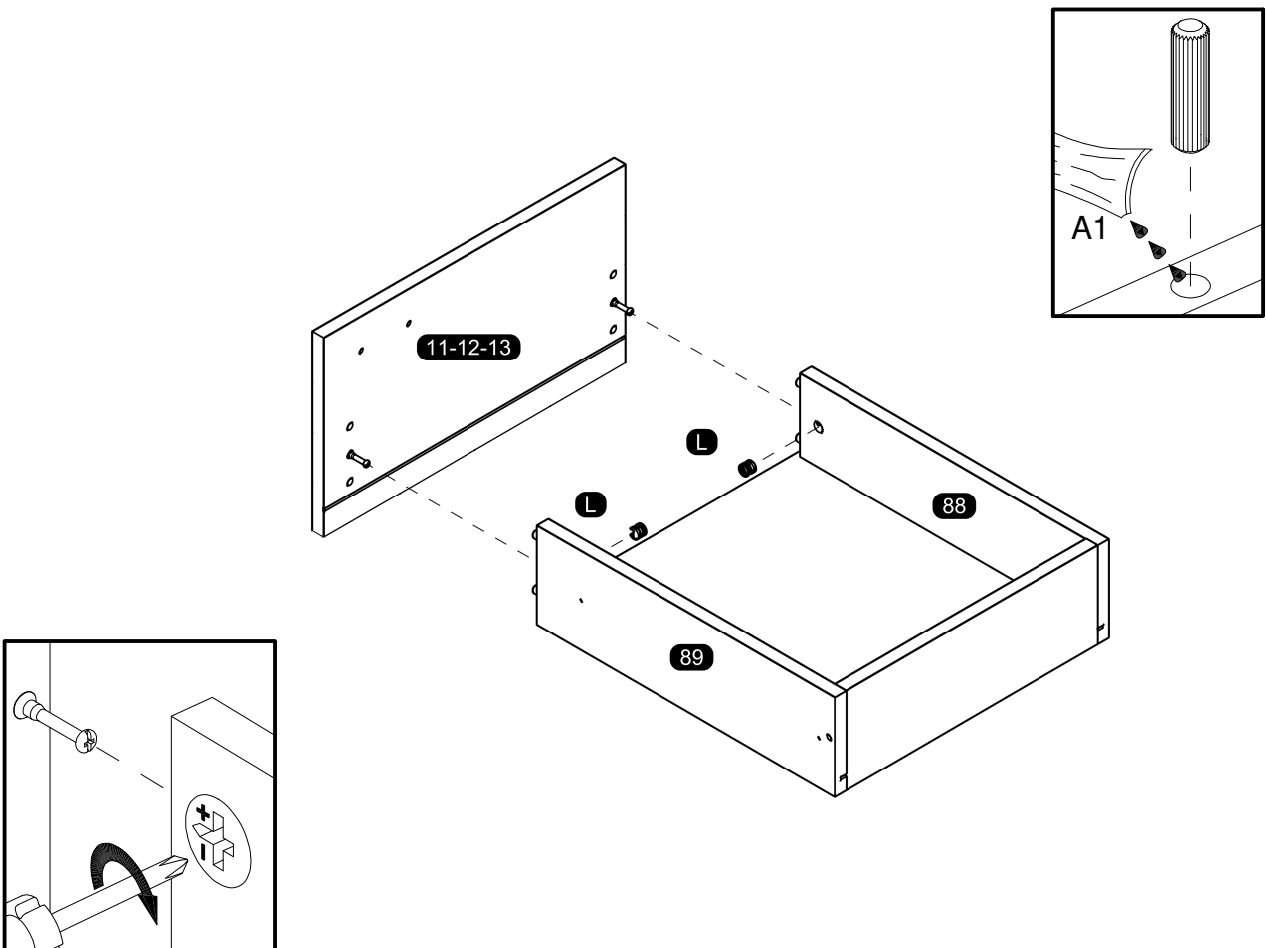
22



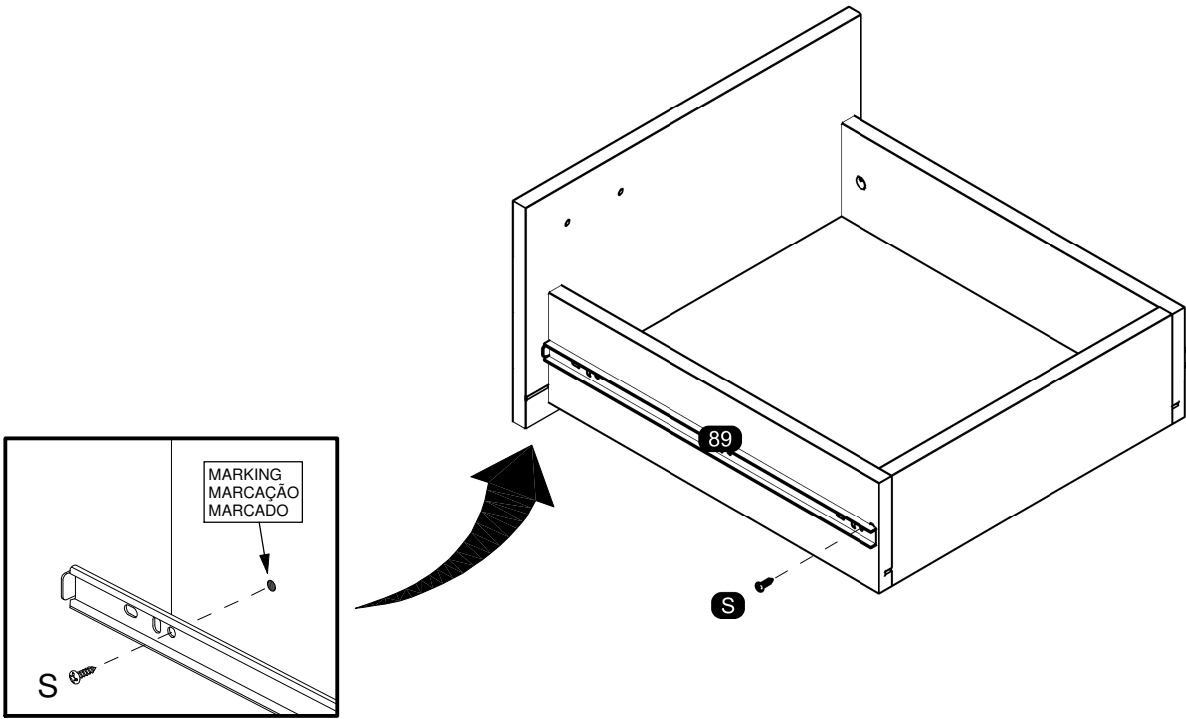
23



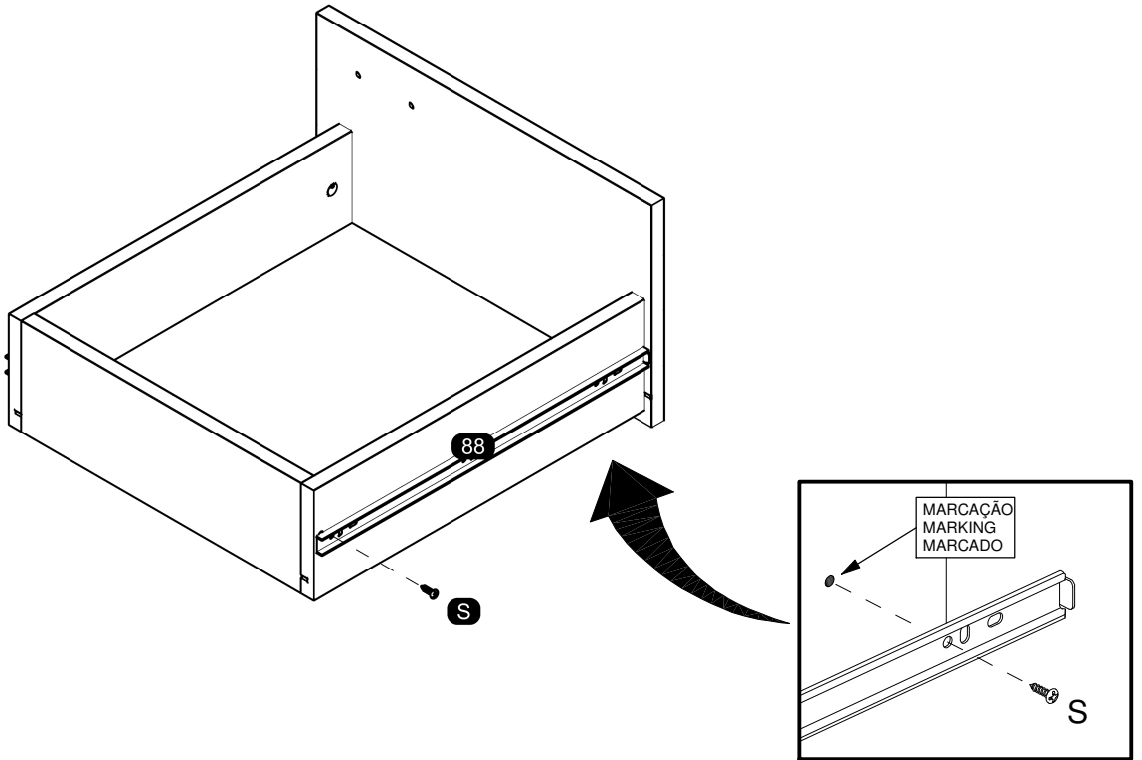
24

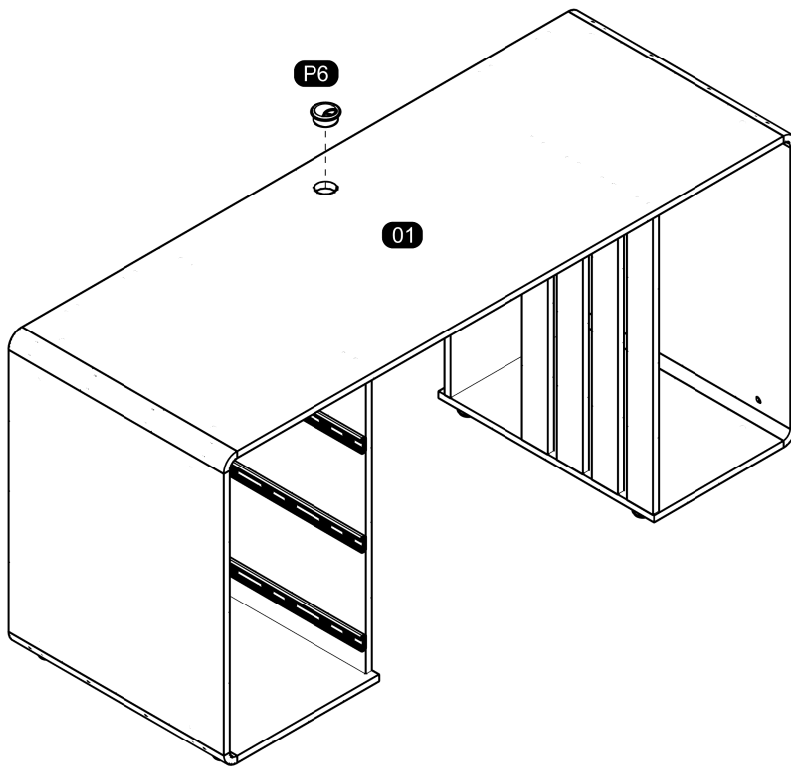


25



26





At the end of the assembly, insert the screw cover / hole plugs in the apparent holes.
 Ao final da montagem, insira a(s) tampa(s) de parafuso / tapa furos nos furos que ficarem aparentes.
 Al final del conjunto, coloque la tapa tornillo / tapón plástico en los agujeros que se hagan evidentes.

