

ASSEMBLY INSTRUCTIONS MANUAL DE MONTAGEM / INSTRUCCIONES DE ARMADO

EXPERT GAMER TABLE AND OFFICE
MESA GAMER E ESCRITÓRIO EXPERT
MESA GAMER Y OFICINA EXPERT

Reference
Referência
Referencia

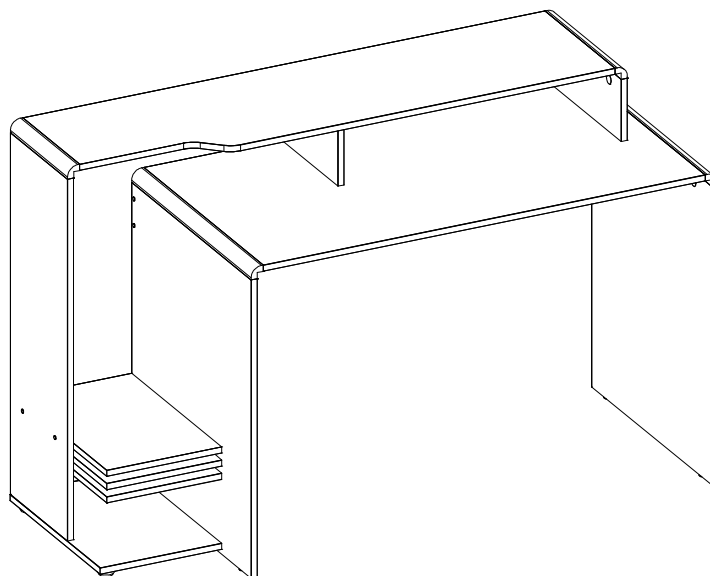
220420

Revised
Revisão
Revisión

00



ENGLISH
PORTUGUÊS
ESPAÑOL

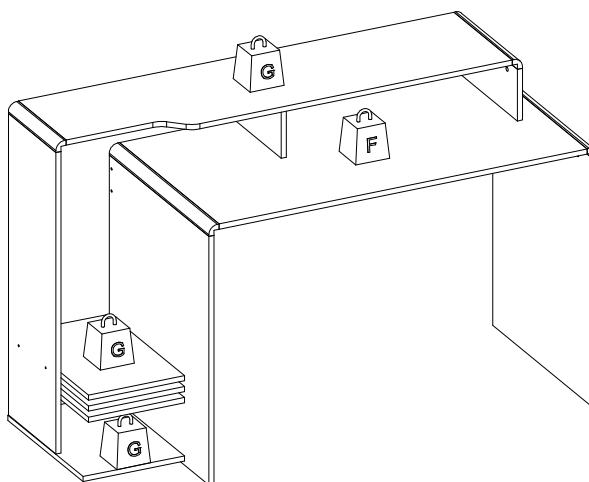


MAXIMUM RECOMMENDED WEIGHT
BEING THIS EVENLY DISTRIBUTED.

PESO MÁXIMO RECOMENDADO SENDO
ESTE DISTRIBUÍDO UNIFORMEMENTE.

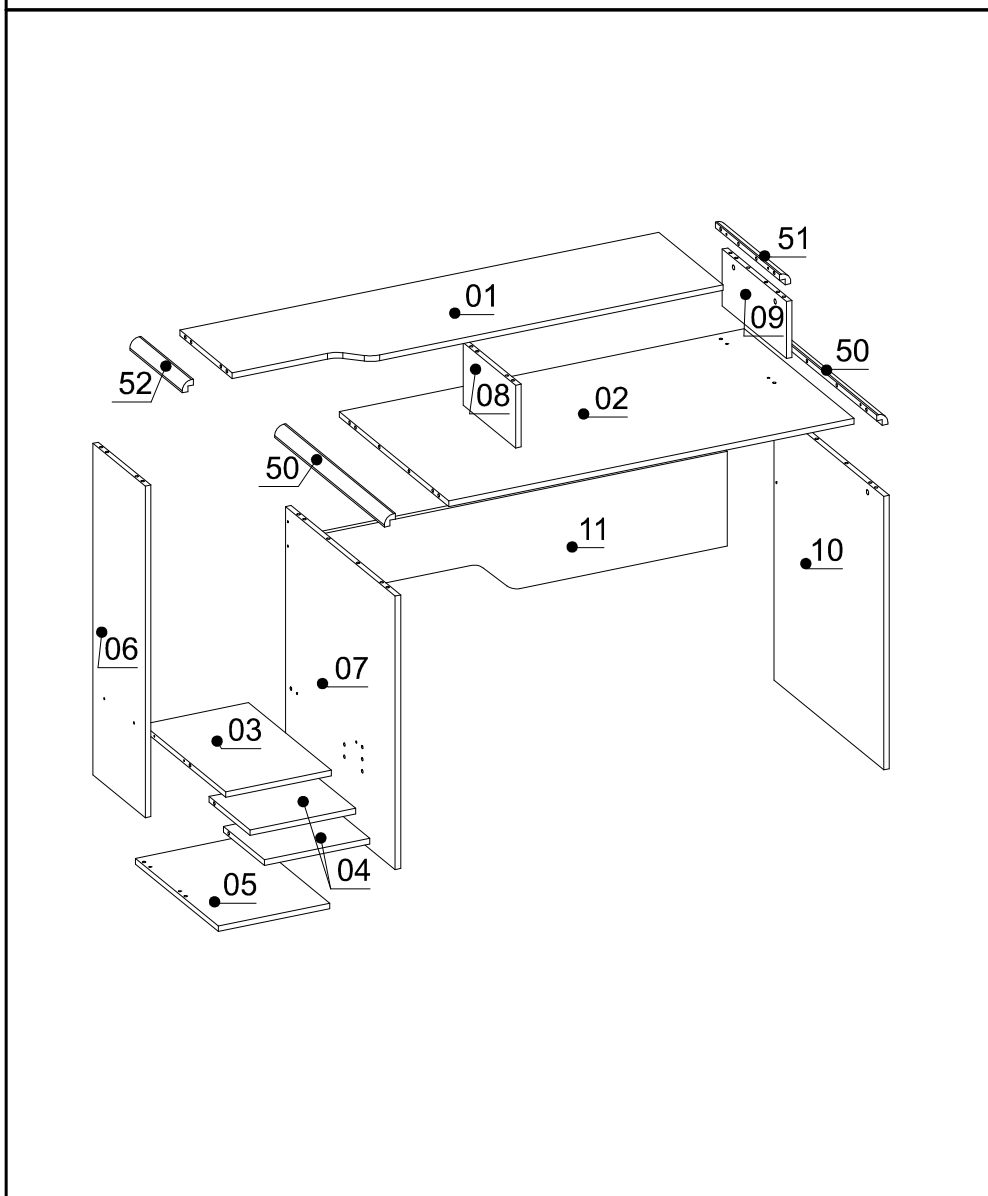
PESO MÁXIMO RECOMENDADO SIENDO
ESTE UNIFORMEMENTE DISTRIBUIDO.

	LB	KG
–		
F	22	10
G	33	15



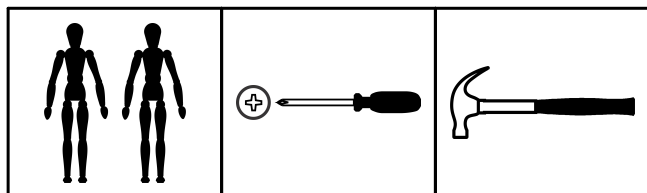
Nº	Measures_Inches	Medidas_cm	Qty./Qtd.
01	50 3/4 x 13 5/8 x 5/8	128.9 x 34.6 x 1.5	1
02	42 7/8 x 23 1/4 x 5/8	109.0 x 59.0 x 1.5	1
03	11 1/8 x 17 1/2 x 5/8	28.4 x 44.5 x 1.5	1
04	8 5/8 x 11 1/8 x 5/8	22.0 x 28.4 x 1.5	2
05	11 3/4 x 17 1/2 x 5/8	30.0 x 44.5 x 1.5	1
06	34 3/8 x 11 1/8 x 5/8	87.4 x 28.2 x 1.5	1
07	28 3/8 x 23 1/4 x 5/8	72.1 x 59.0 x 1.5	1
08	6 1/2 x 11 1/8 x 5/8	16.5 x 28.2 x 1.5	1
09	5 7/8 x 13 5/8 x 5/8	15.0 x 34.6 x 1.5	1
10	28 3/8 x 23 1/4 x 5/8	72.1 x 59.0 x 1.5	1
11	44 1/8 x 9 7/8 x 5/8	112.0 x 25.0 x 1.5	1
50	23 1/4 x 1 1/8 x 1 1/8	59.0 x 3.0 x 3.0	2
51	13 5/8 x 1 1/8 x 1 1/8	34.6 x 3.0 x 3.0	1
52	11 1/8 x 1 1/8 x 1 1/8	28.2 x 3.0 x 3.0	1

PARTS IDENTIFICATION IDENTIFICAÇÃO DAS PEÇAS / IDENTIFICACIÓN DE LAS PIEZAS



YOU WILL NEED / VOCÊ VAI PRECISAR DE / USTED NECESITARÁ

Tools not supplied / Ferramentas não fornecidas / Herramientas no incluidas



2 People
2 Pessoas
2 Personas

Screwdriver Phillips
Chave Phillips
Destornillador cruz

Hammer
Martelo
Martillo

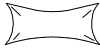

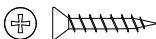
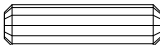
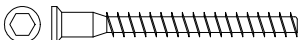







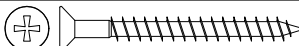


The separation of the accessories before you start the assembly will facilitate the same. In case of doubt on the size of the screws and bolts, use the ruler to bottom of page 3.

A separação dos acessórios antes de iniciar a montagem facilitará a mesma. Em caso de dúvida no tamanho dos parafusos e cavilhas, utilize a régua ao final da página 3.

La separación de los accesorios antes de comenzar el armado facilitará el mismo. En caso de duda sobre el tamaño de los tornillos y taquetes, utilice la regla al pie de página 3.

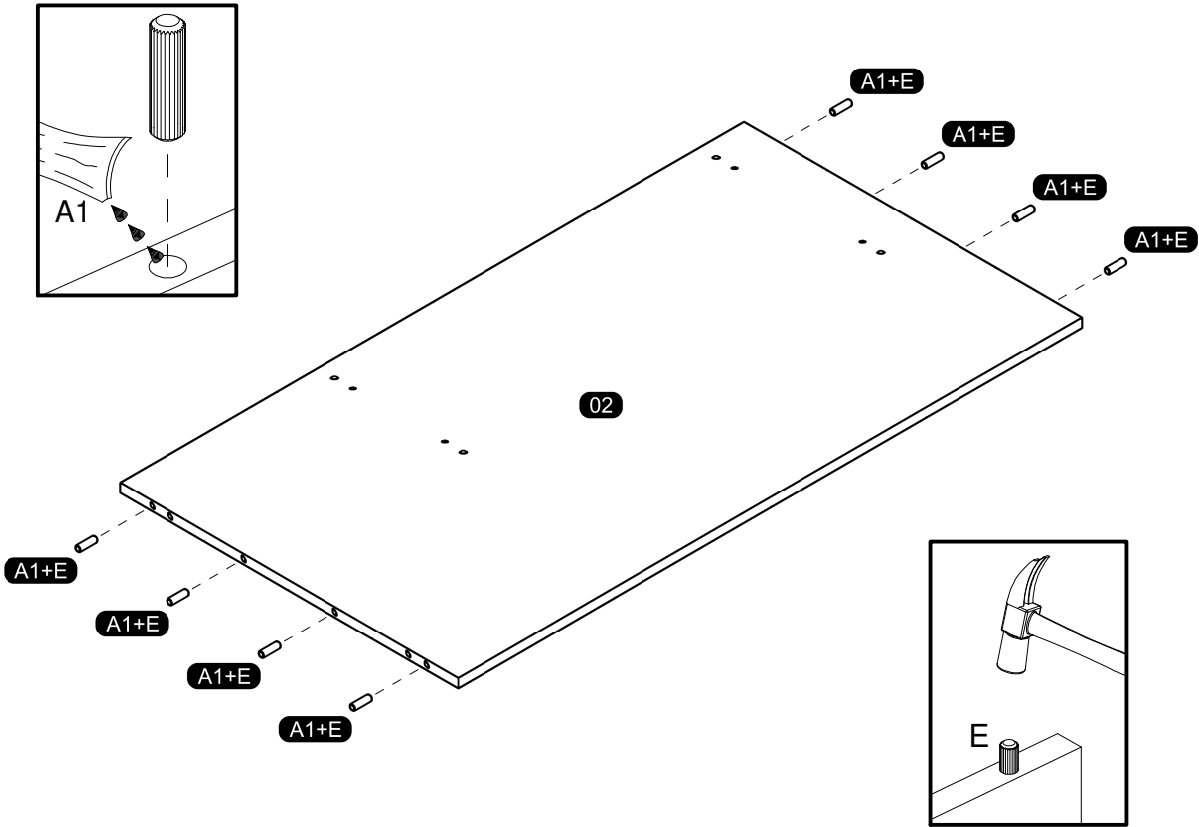
IDENTIFICATION OF ACCESSORIES IDENTIFICAÇÃO DOS ACESSÓRIOS/ IDENTIFICACIÓN DE ACCESORIOS

A1		Glue / Cola / Pegamento	13 g	2
A2		Small plastic foot / Sapata redonda / Pie plástico	14 mm	4
A8		Flat head screw / Parafuso chato / Tornillo de cabeza plana	3,5x20 mm	2
E		Wooden dowel / Cavilha / Taquete	8x30 mm	48
G		Structural screw / Parafuso estrutural / Tornillo estructural	5,0x50 mm	10
H		Allen key / Chave allen / Liave allen	3 mm	1
I		Structural screw cover/Tampa parafuso estrutural/Tapa tornillo estructural	-	10
J		Simple minifix screw / Haste minifix simples / Tornillo minifix simple	-	18
L		Drum lock / Tambor minifix / Tambor minifix	12 mm	18
L4		Plastic foot / Sapata / Pie plástico	38x17 mm	2
M		Bore patch adhesive / Tapa furo adesivo / Tapones adhesivo	-	18
N		Nail / Prego / Clavo	10x10	4
O		Flat head screw / Parafuso chato / Tornillo de cabeza plana	4,5x45 mm	6

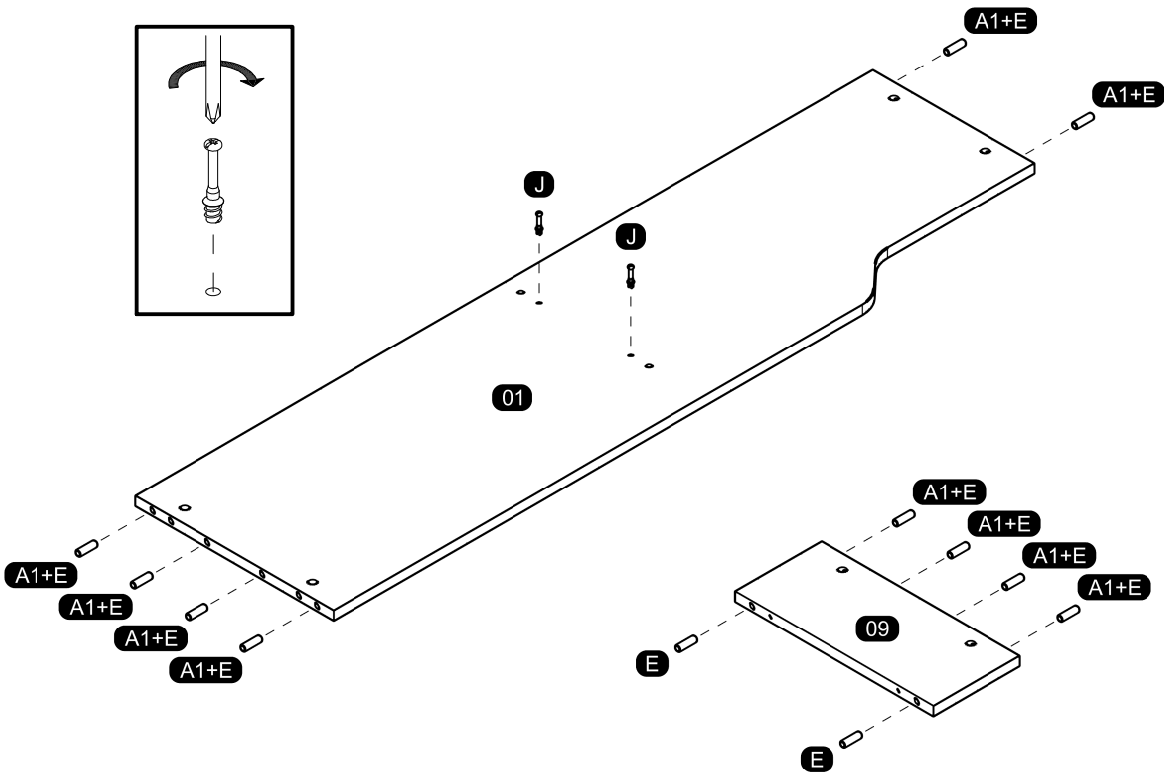


PRE-ASSEMBLE
PRÉ-MONTAGEM / PRE ARMADO

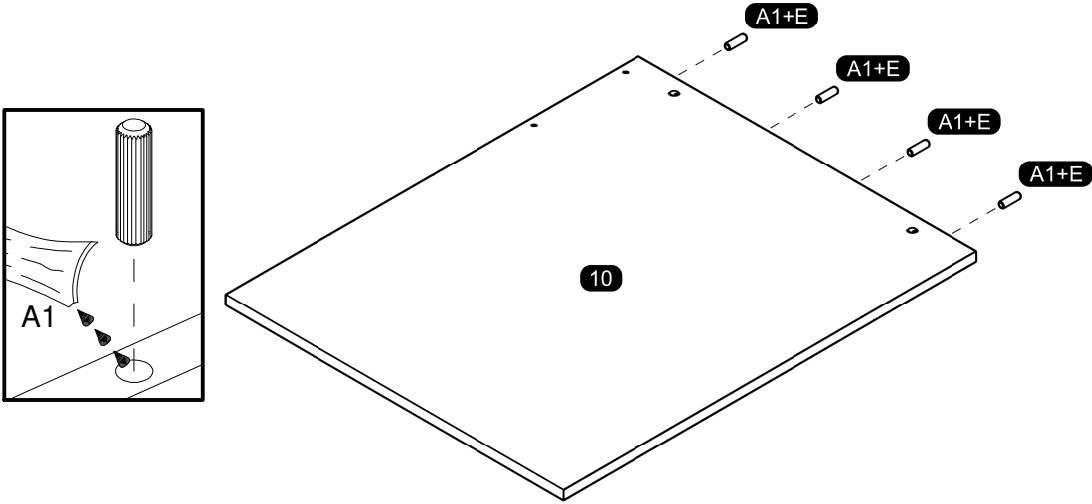
01



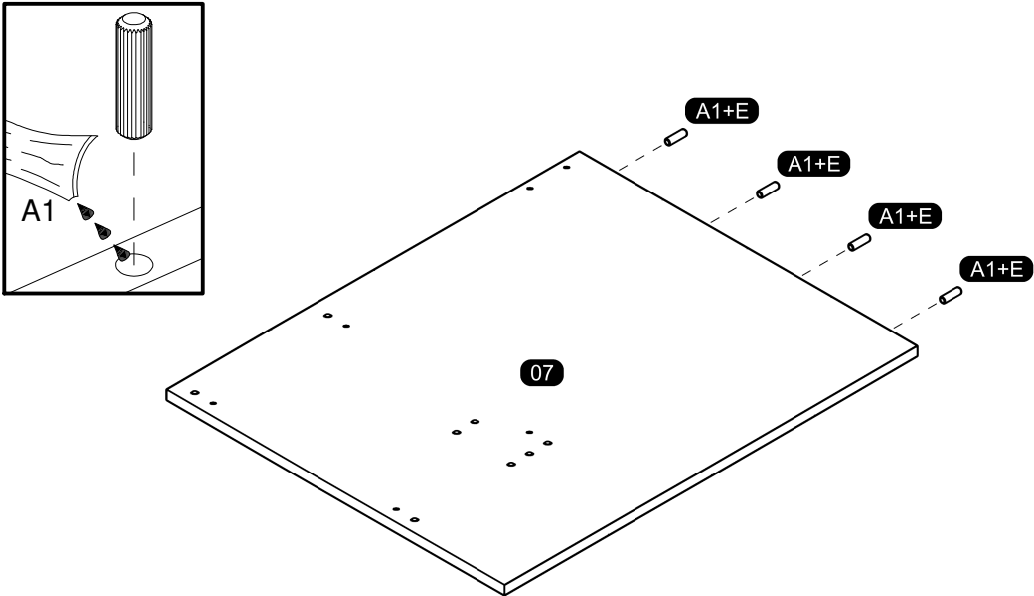
02



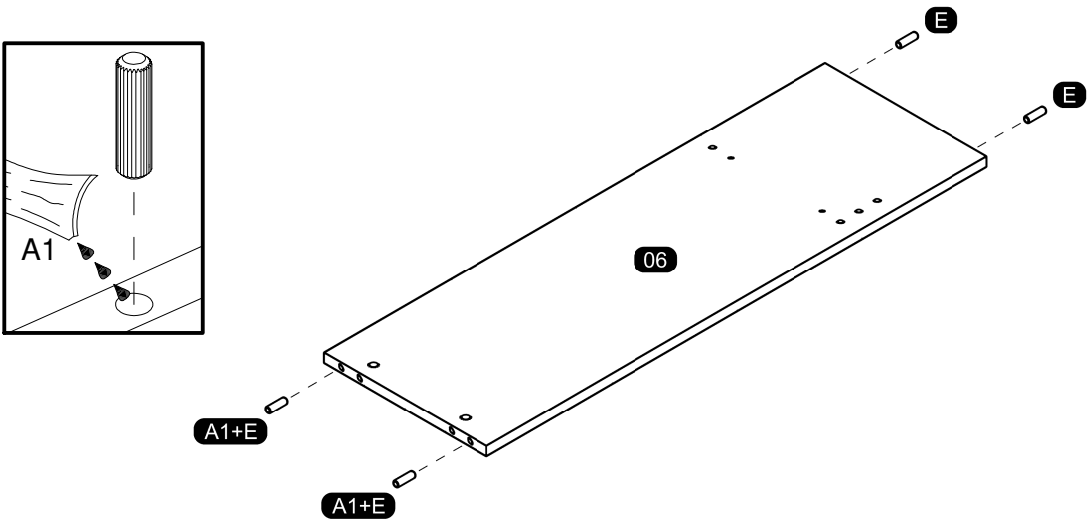
03



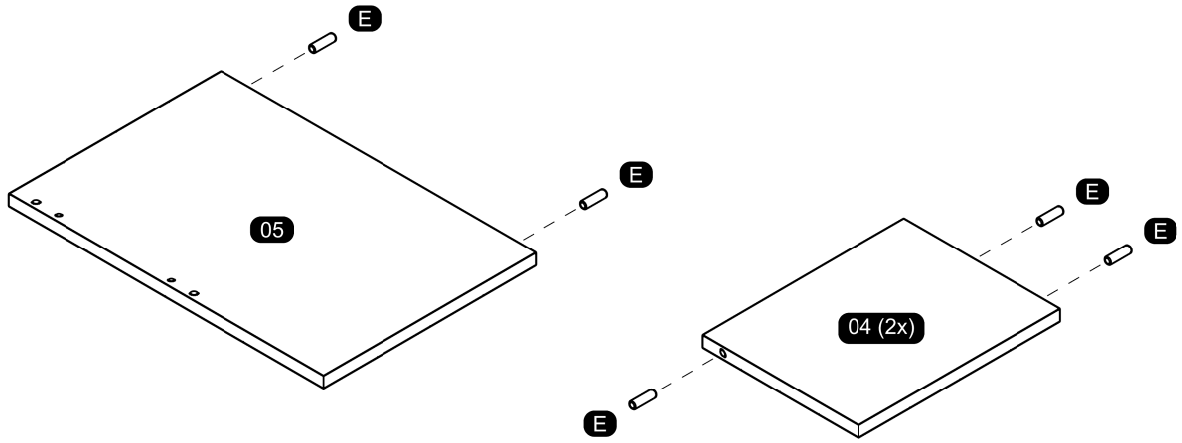
04



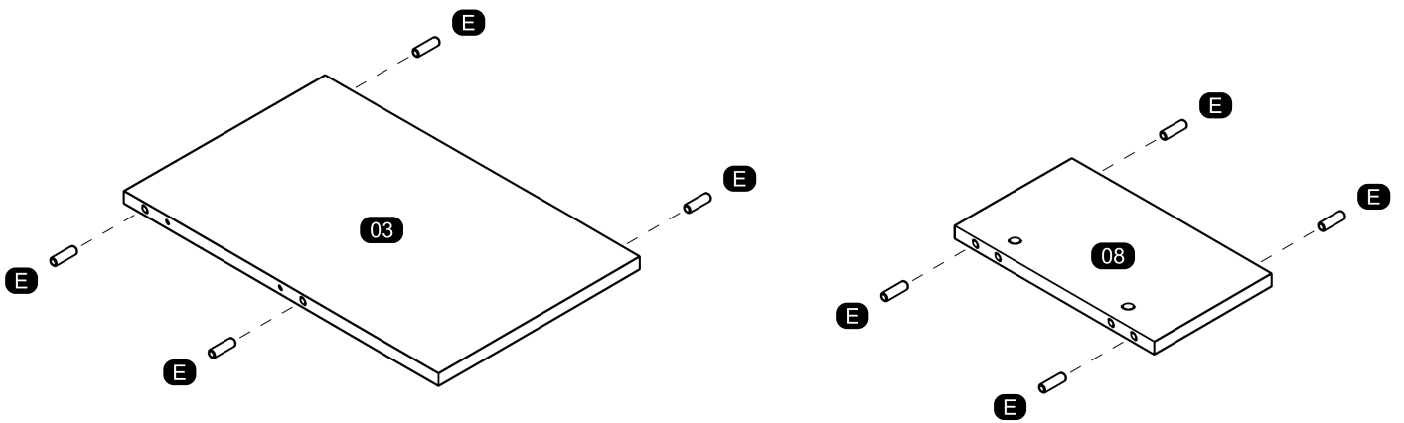
05



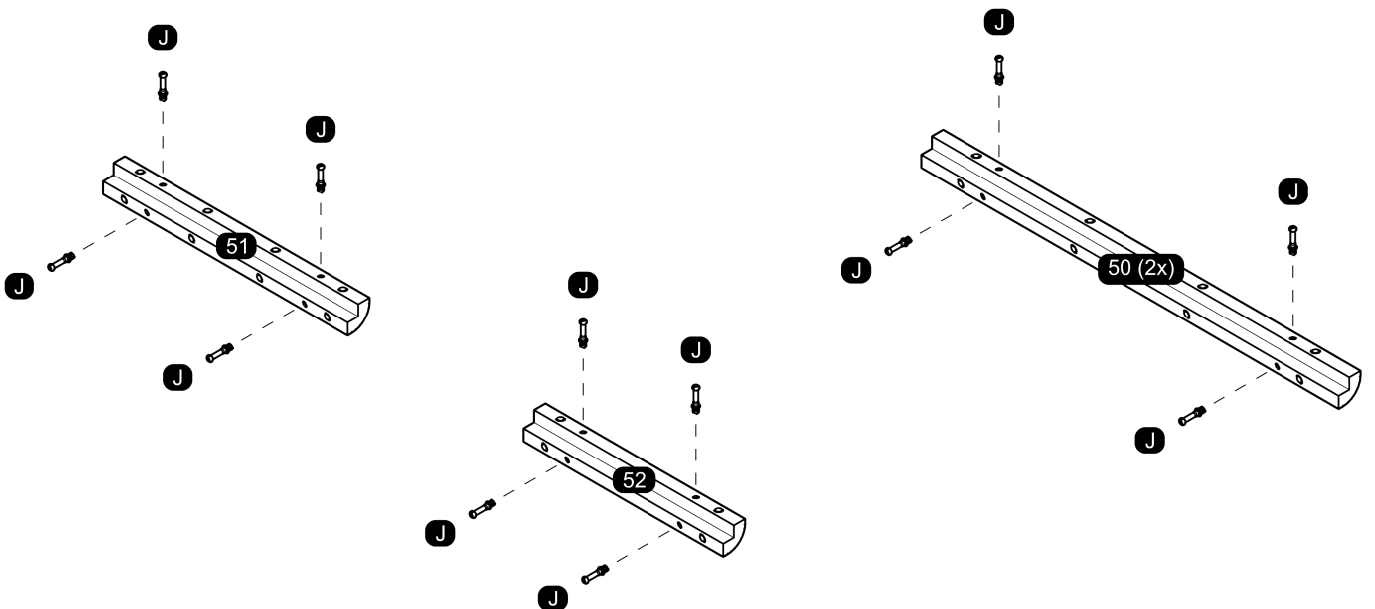
06



07

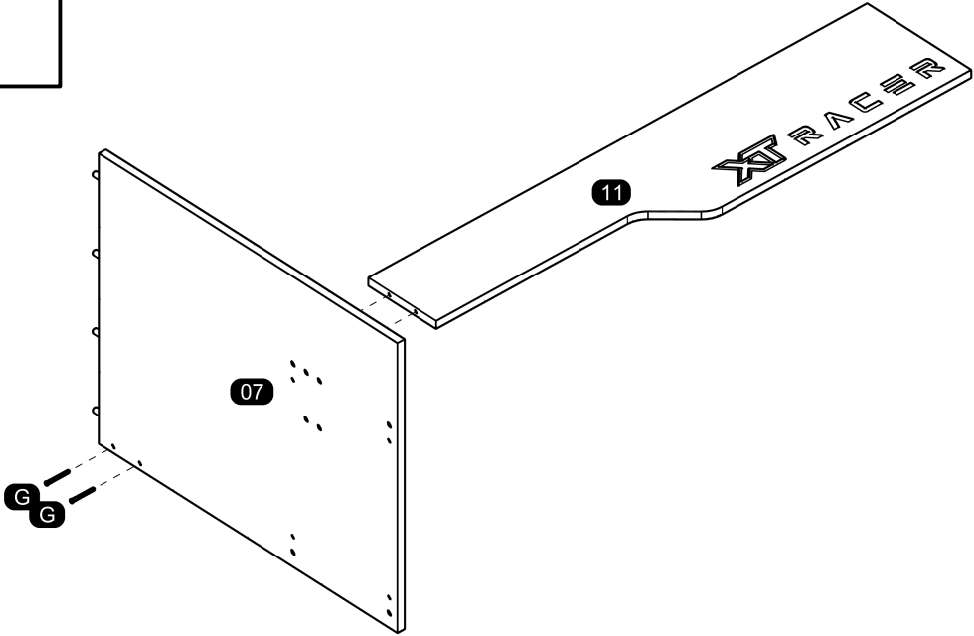
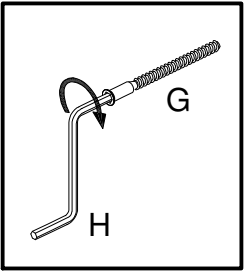


08

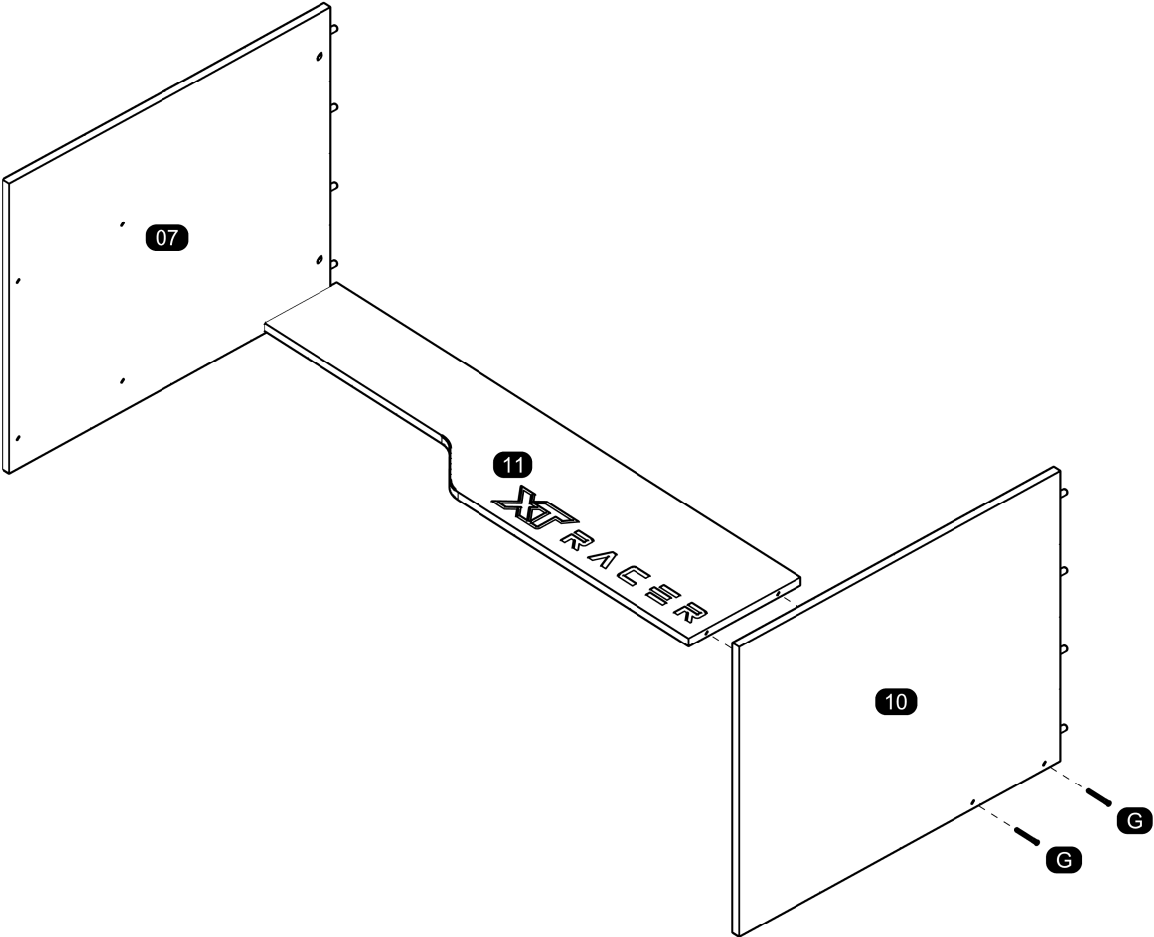


ASSEMBLY
MONTAGEM / ARMADO

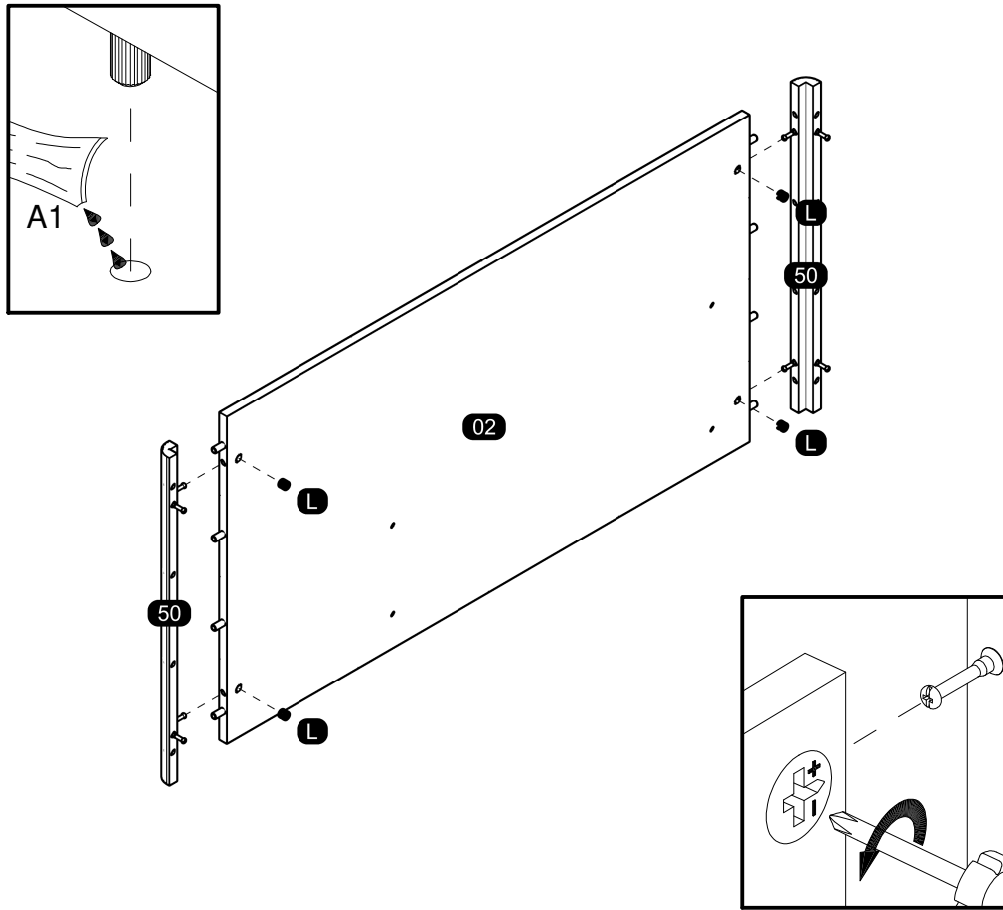
09



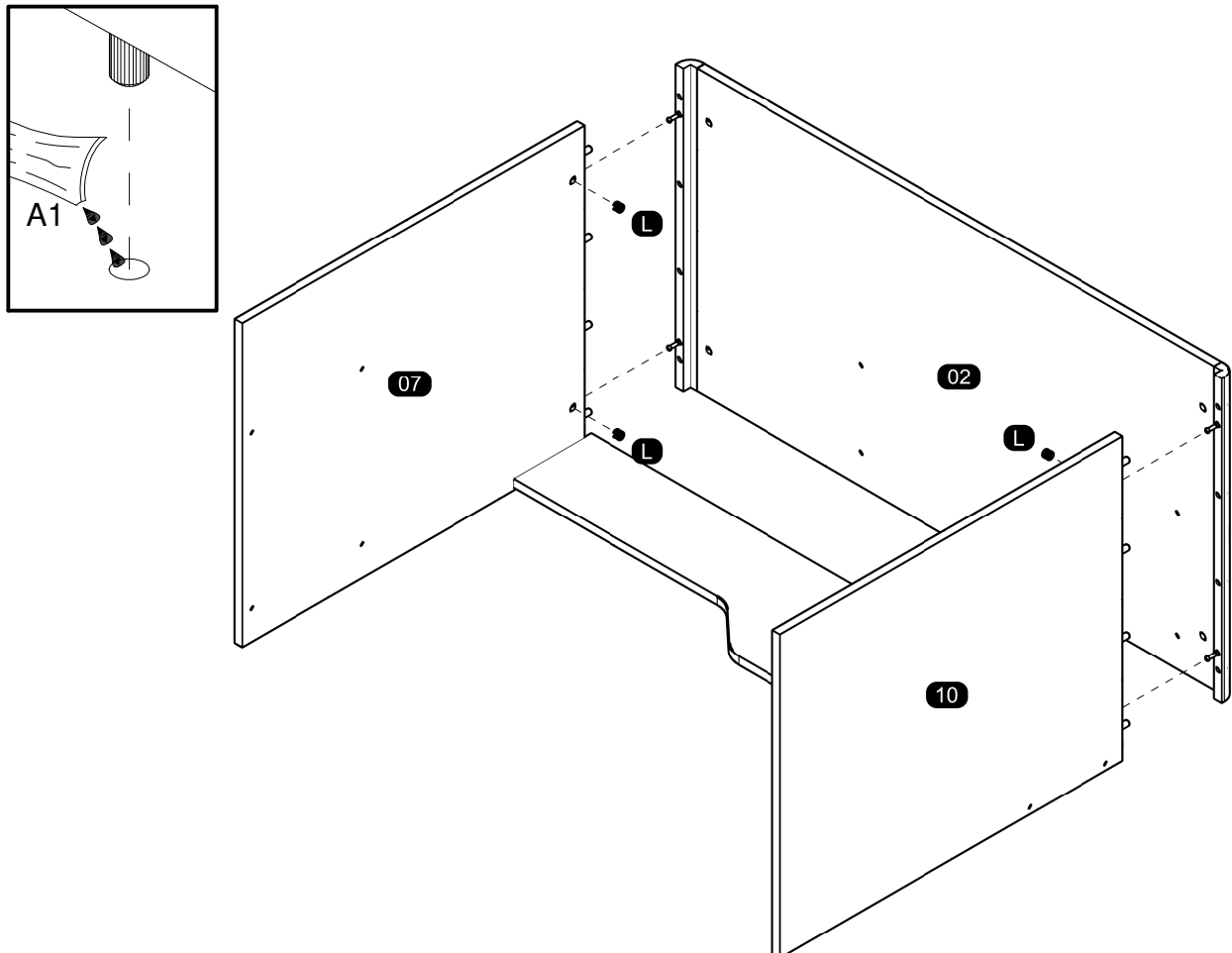
10



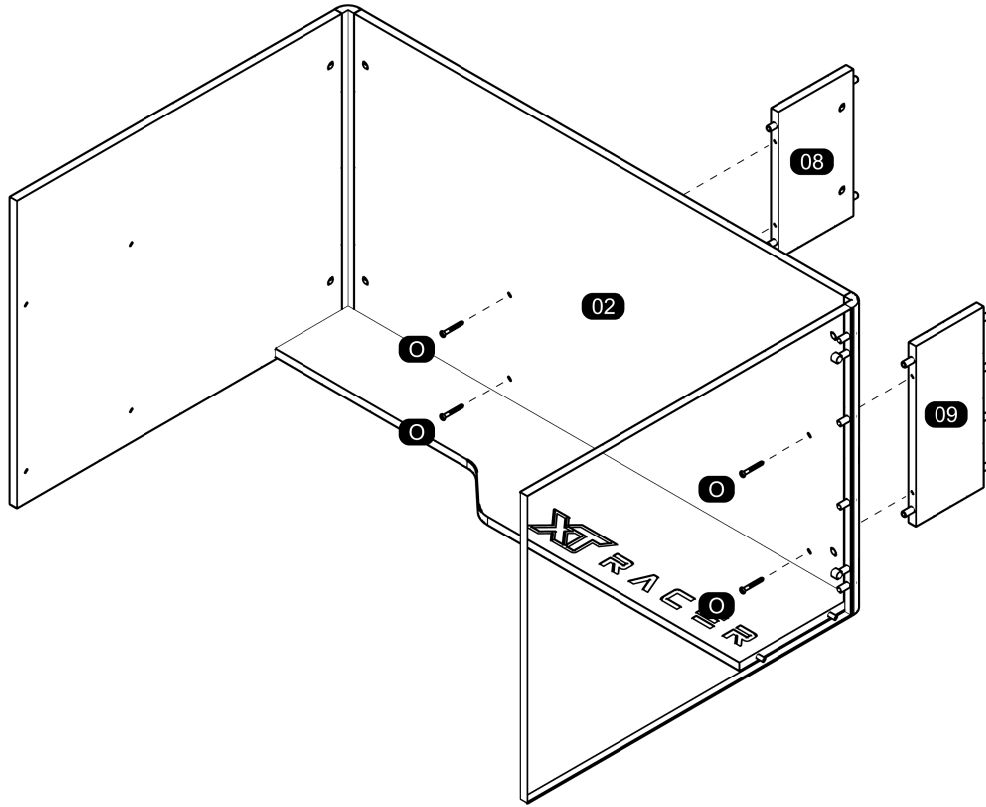
11



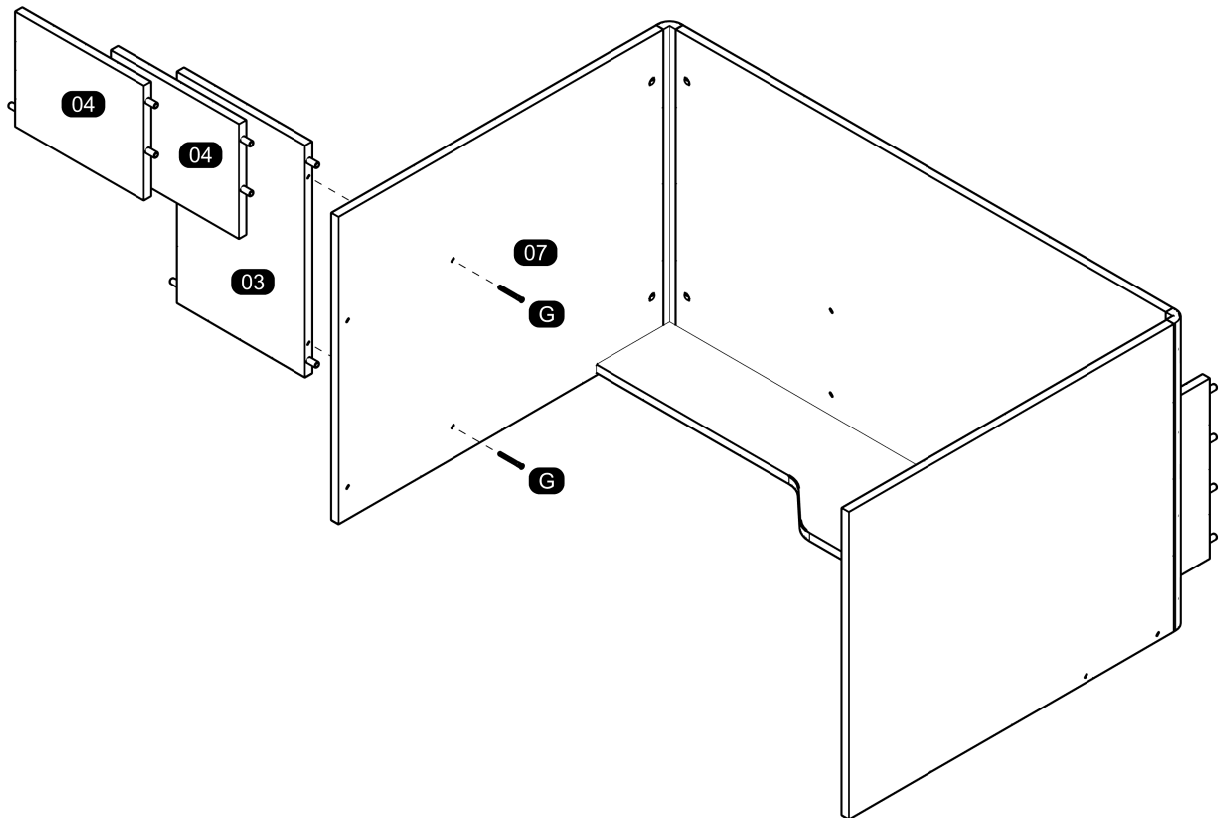
12



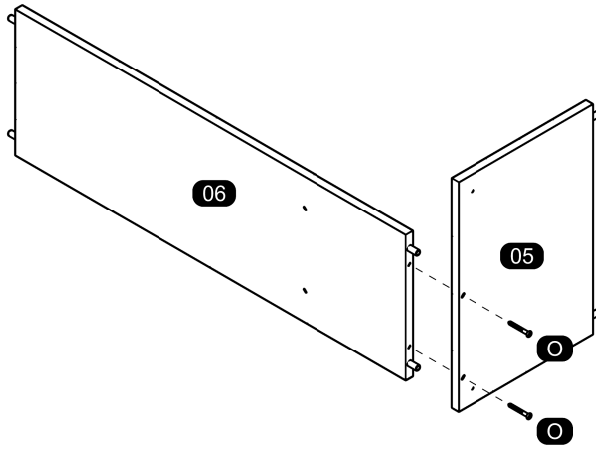
13



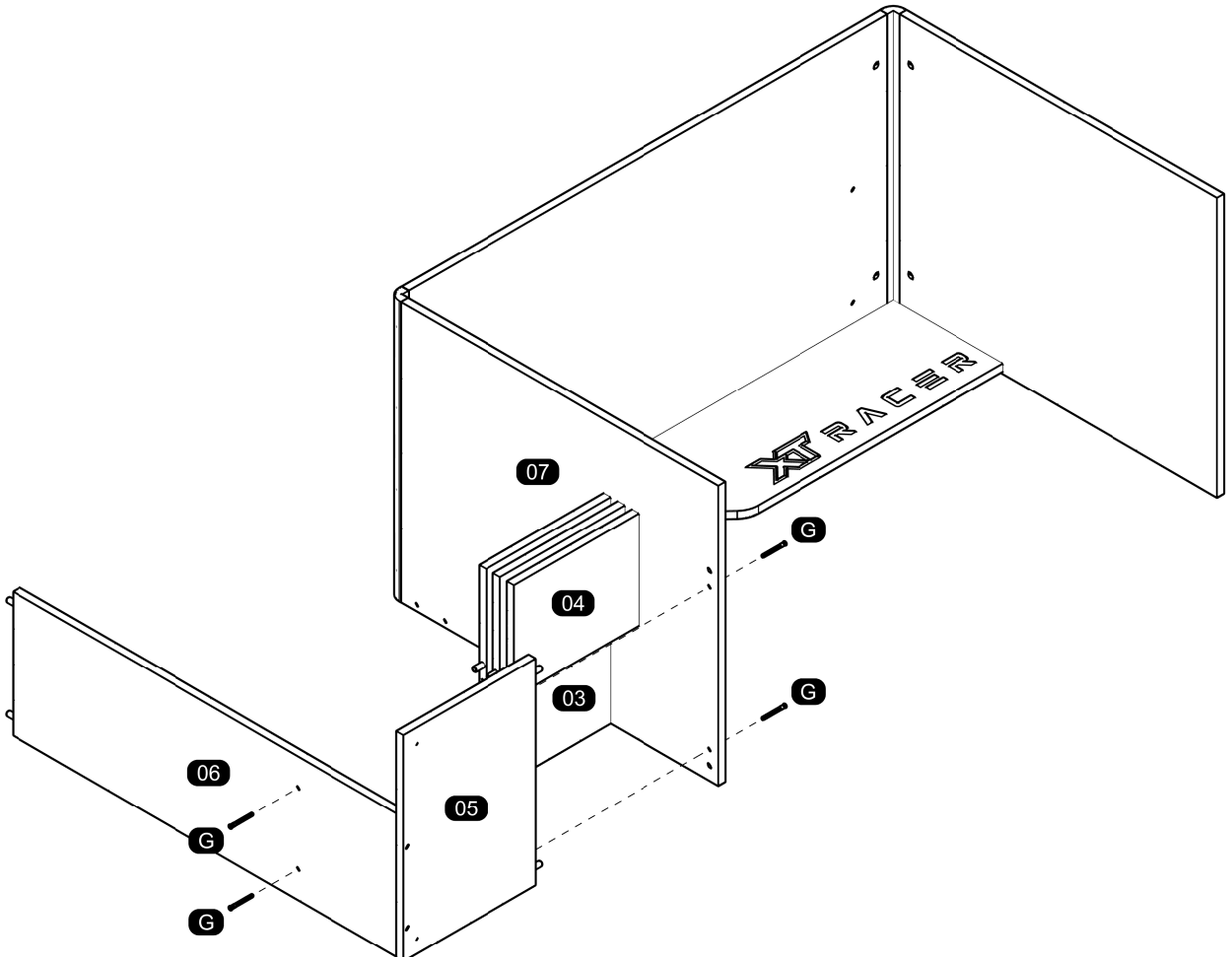
14



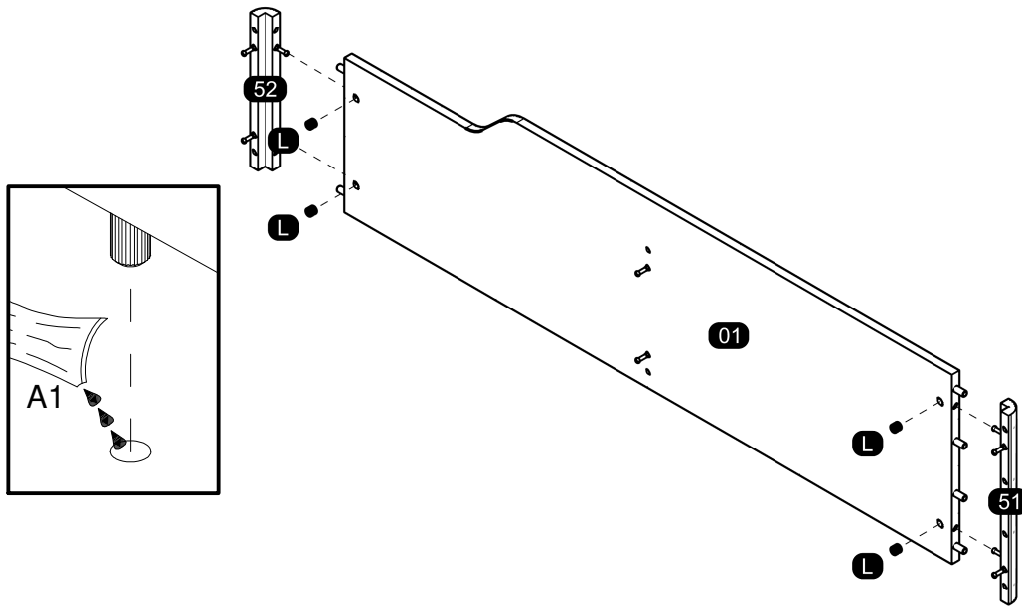
15



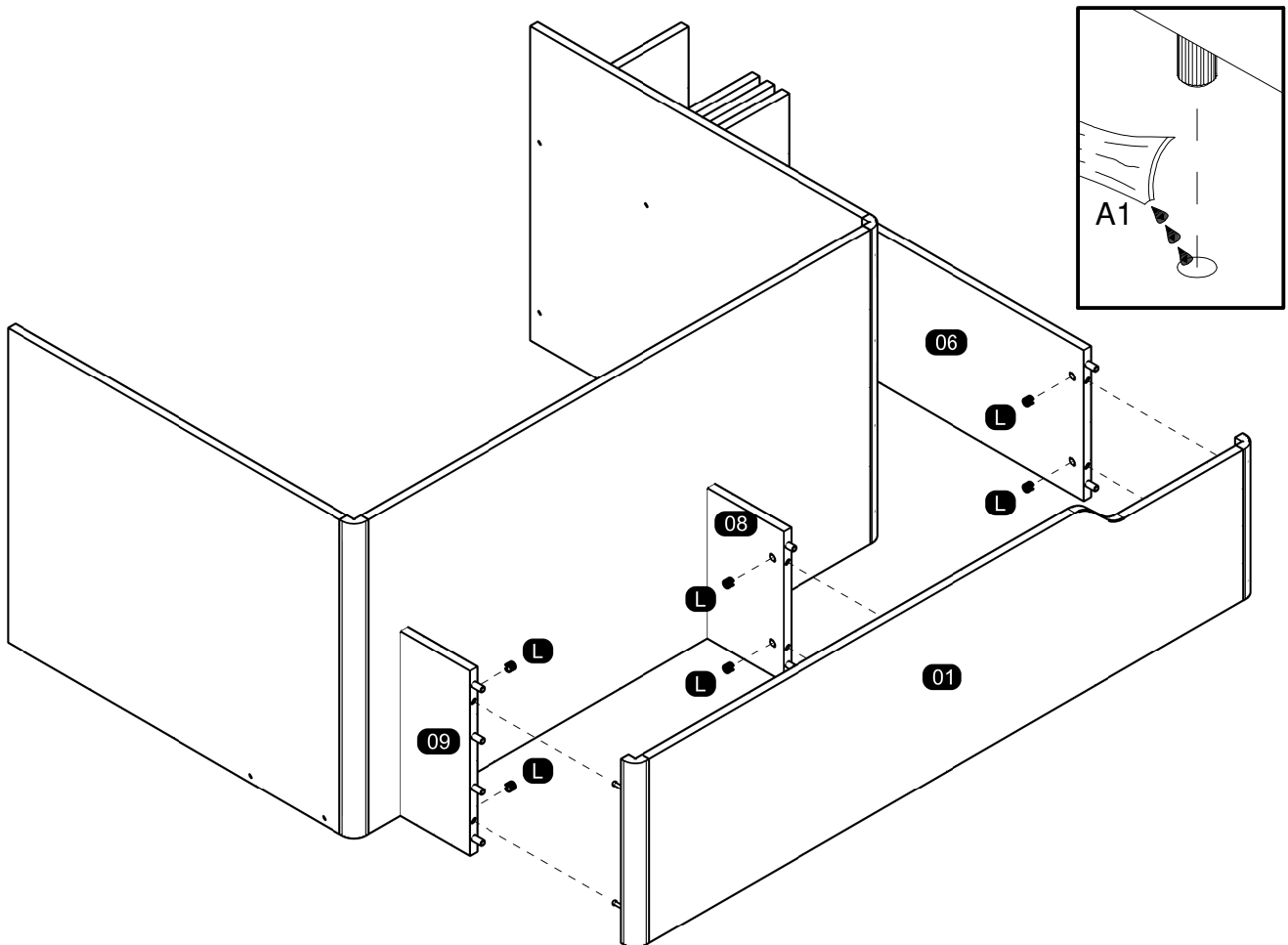
16



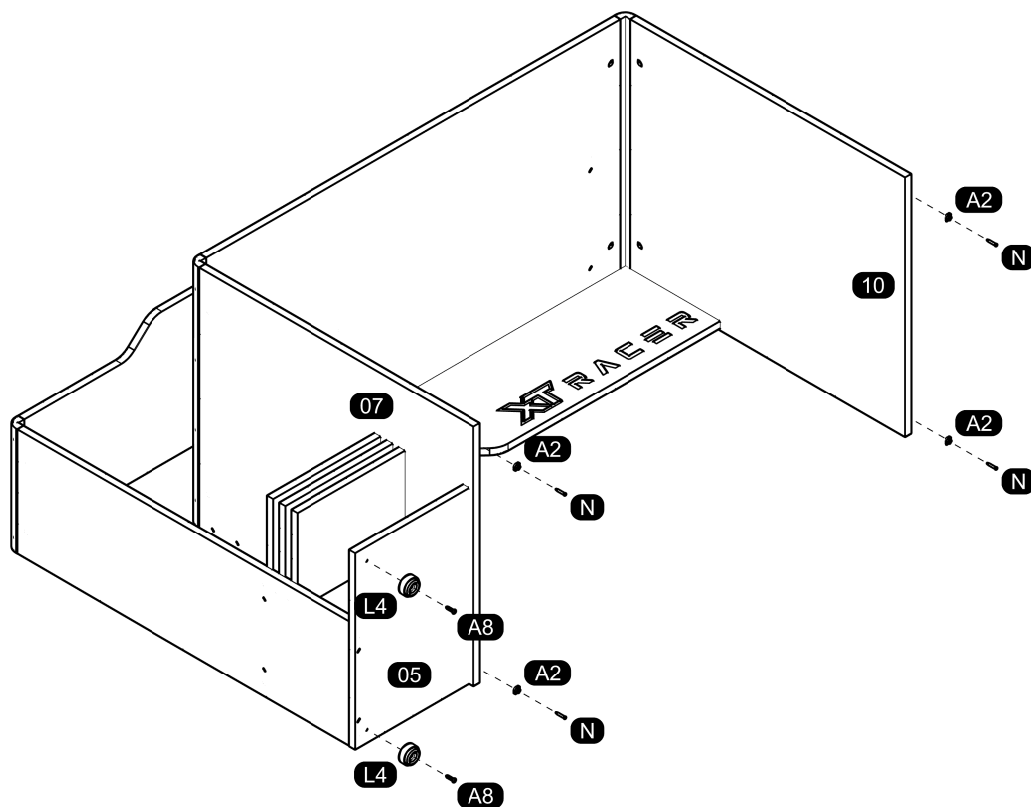
17



18



19



20

At the end of the assembly, insert the screw cover / hole plugs in the apparent holes.
Ao final da montagem, insira a(s) tampa(s) de parafuso / tapa furos nos furos que ficarem aparentes.
Al final del conjunto, coloque la tapa tornillo / tapón plástico en los agujeros que se hagan evidentes.

