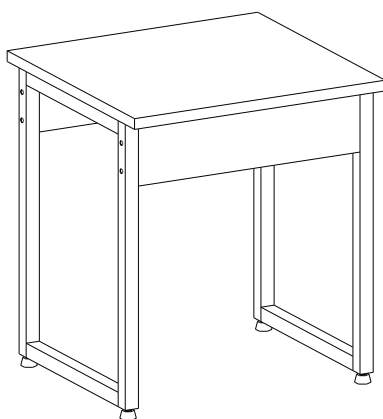
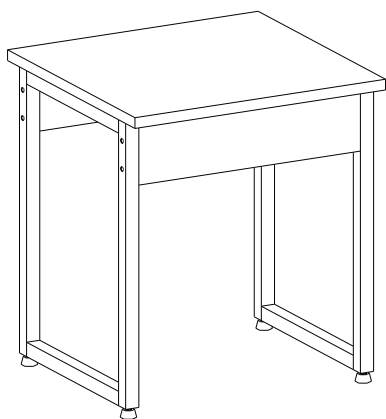




**yes casa**  
madeiramadeira



**Banqueta**



## Como trocar seu produto

Se seu produto chegou com algum defeito você tem 7 dias para solicitar a troca. Você vai precisar:

- 1 Ter em mãos as fotos das peças com defeito; descrição; código (como está aqui no manual) e quantidade de peças com defeito.
- 2 Acesse o chat em nosso site.
- 3 Selecione o seu pedido, e depois a opção “Quero trocar um produto”.
- 4 Pronto, agora é só preencher as informações e enviar. Entraremos em contato por e-mail para te dar todas as instruções.

## Dicas para prolongar a vida útil do móvel

- 1 Retire o pó com uma flanela seca, depois use um pano macio, levemente umedecido com água. Pode utilizar detergente neutro ou sabão neutro.
- 2 Reaperte os parafusos de tempos em tempos para garantir a estabilidade e durabilidade.
- 3 O acabamento do seu produto pode ser danificado pela falta de ventilação e excesso de calor.

Qualquer dúvida sobre os nossos produtos você pode entrar em contato pelo nosso canal de atendimento:

**<https://www.madeiramadeira.com.br/central-de-ajuda>**

Para mais dicas amigas e inspirações de decoração acesse:

**<https://www.madeiramadeira.com.br/central-de-dicas>**

Siga MadeiraMadeira:




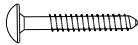
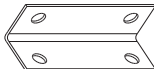




**Para a montagem do produto você vai precisar de:**



- ✓ Confira as peças, componentes e se possui as ferramentas necessárias para a montagem
- ✓ Para proteger seu móvel, coloque as peças sobre um tapete.
- ✓ Para realizar a montagem, é necessário 1 pessoa.  
Convide sua família e amigos para montar com você.

## LISTA DE FERRAGENS

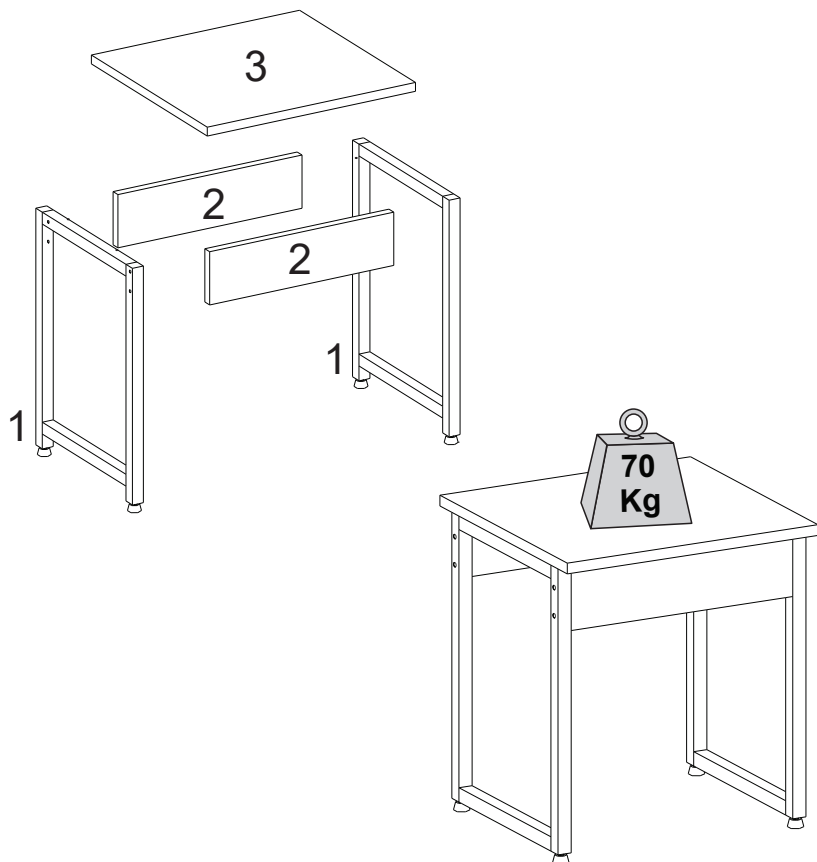
REF.	CóD.	DESCRIÇÃO	ILUSTRAÇÃO	QTD.
A	4691	Sapata niveladora 1/4" x 3/4" 18mm		08
B	5658	Bucha embutida com rosca 1/4" 20x20		08
C	17000	Parafuso Allen 7,0 x 60mm preto		16
D	7088	Parafuso flangeado philips 4,0 x 30mm		08
E	1050	Cantoneira L 04 furos 17x17x51mm		04
F	1215	Parafuso cab. chata philips 3,5 x 14mm		16
G	13767	Chave Allen 4mm		01

# LISTA DE PEÇAS

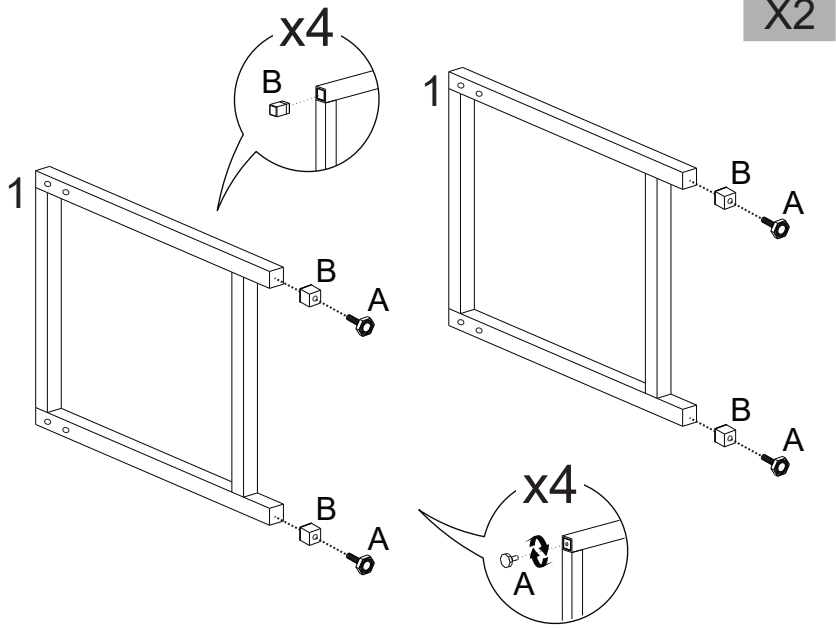
## PEÇAS POR VOLUME

### MÓVEL COMPLETO

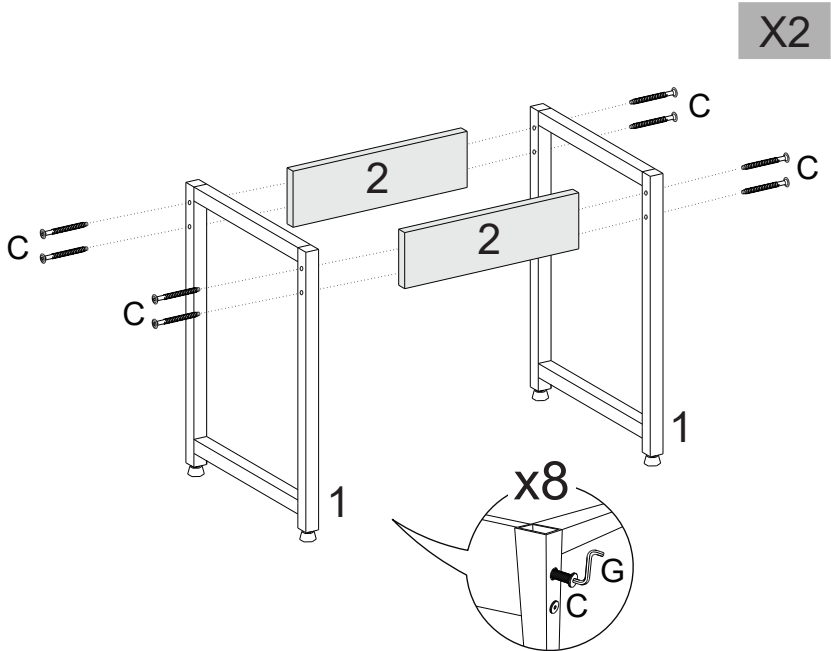
Nº PEÇA	Cód IND	DESCRIÇÃO	QTD	DIMENSÕES (mm)			PESO KG
				COMP	LARG	ESP	
1	17175	Pé de Aço	04	400	300	20	0,61
2	17180	Trav. Banqueta	04	336	90	15	0,32
3	17179	Tampo Banq.	02	380	360	15	1,30



# 1

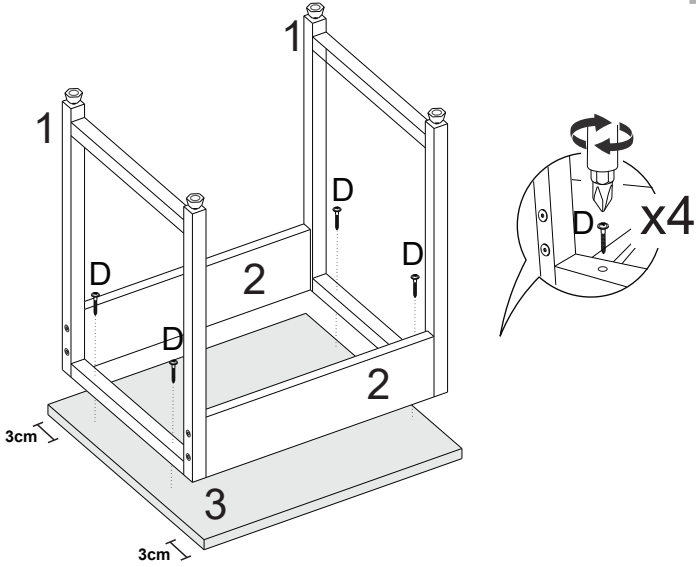


# 2



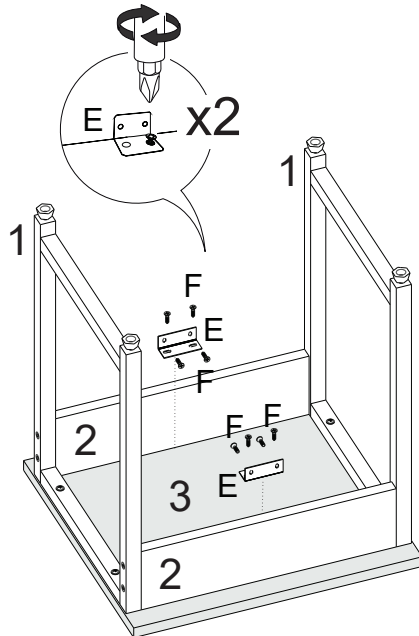
# 3

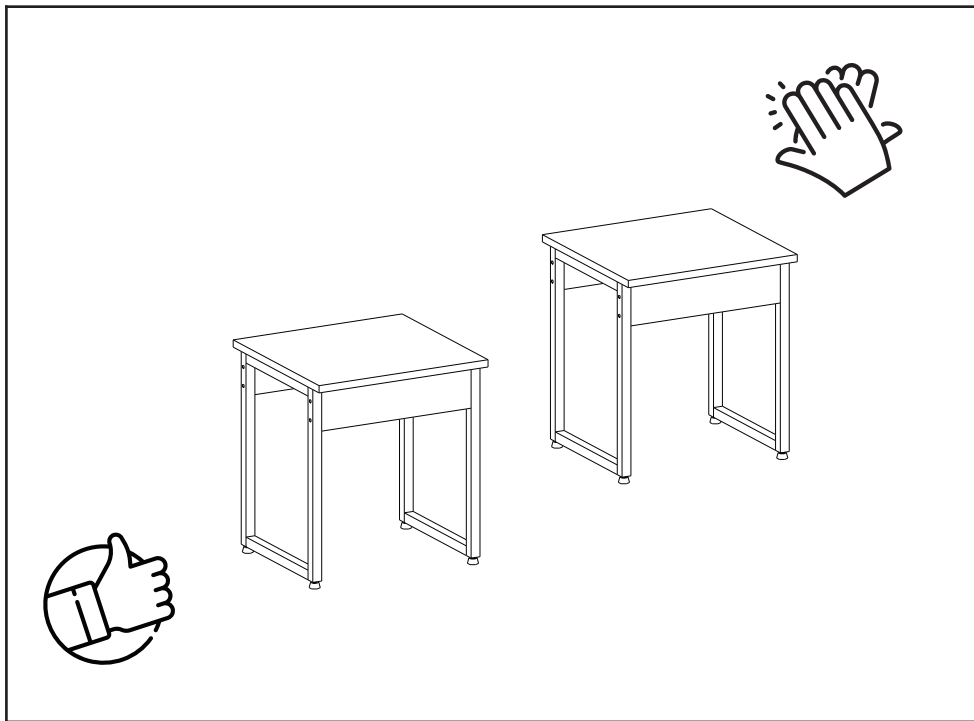
X2



# 4

X2





**yes casa**

madeiramadeira

V.01