

# manual de montagem

Mesa de Jantar Retangular Extensível

# Nacional

m ó v e i s

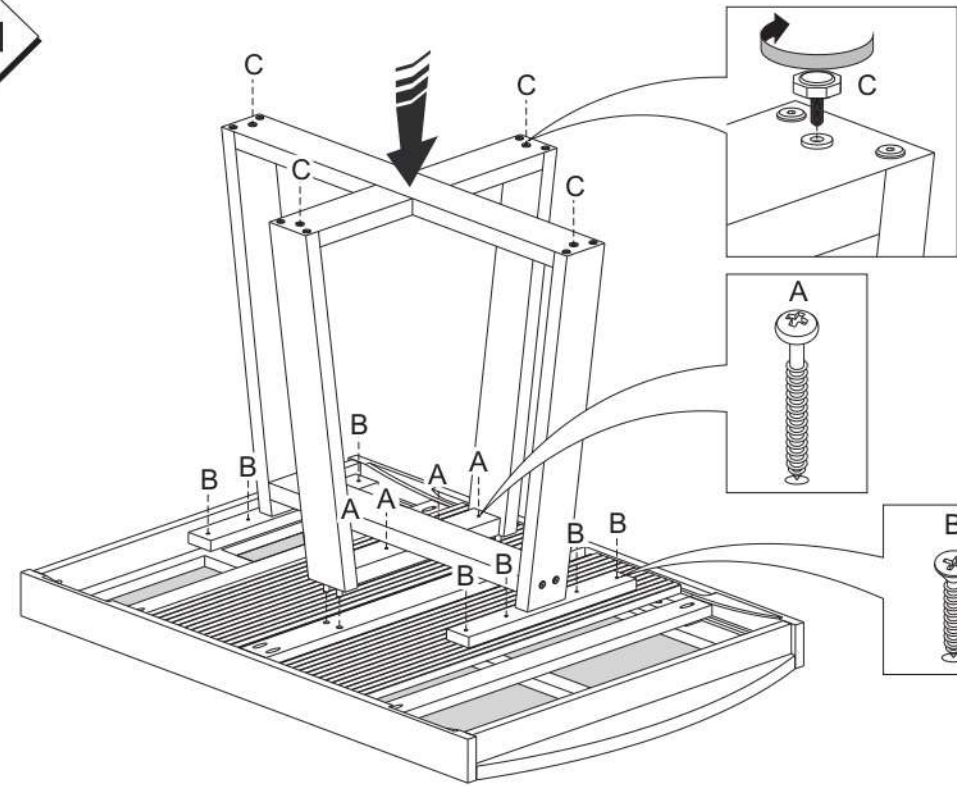
Montagem

01

### ATENÇÃO

- 1 - Leia e observe atentamente toda a instrução antes de iniciar a montagem.
- 2 - A montagem do produto deverá ser feita em uma superfície limpa e plana.
- 3 - Os parafusos devem ser apertados periodicamente.
- 4 - Evitar contato com objetos cortantes.
- 5 - Evitar batidas.

A	 5,0 x 50	04
B	 4,5 x 30	08
C	 Sapata niveladora	04



FECHADA



ABERTA



02

