

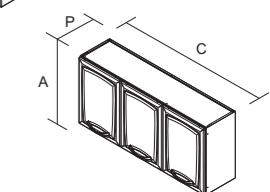
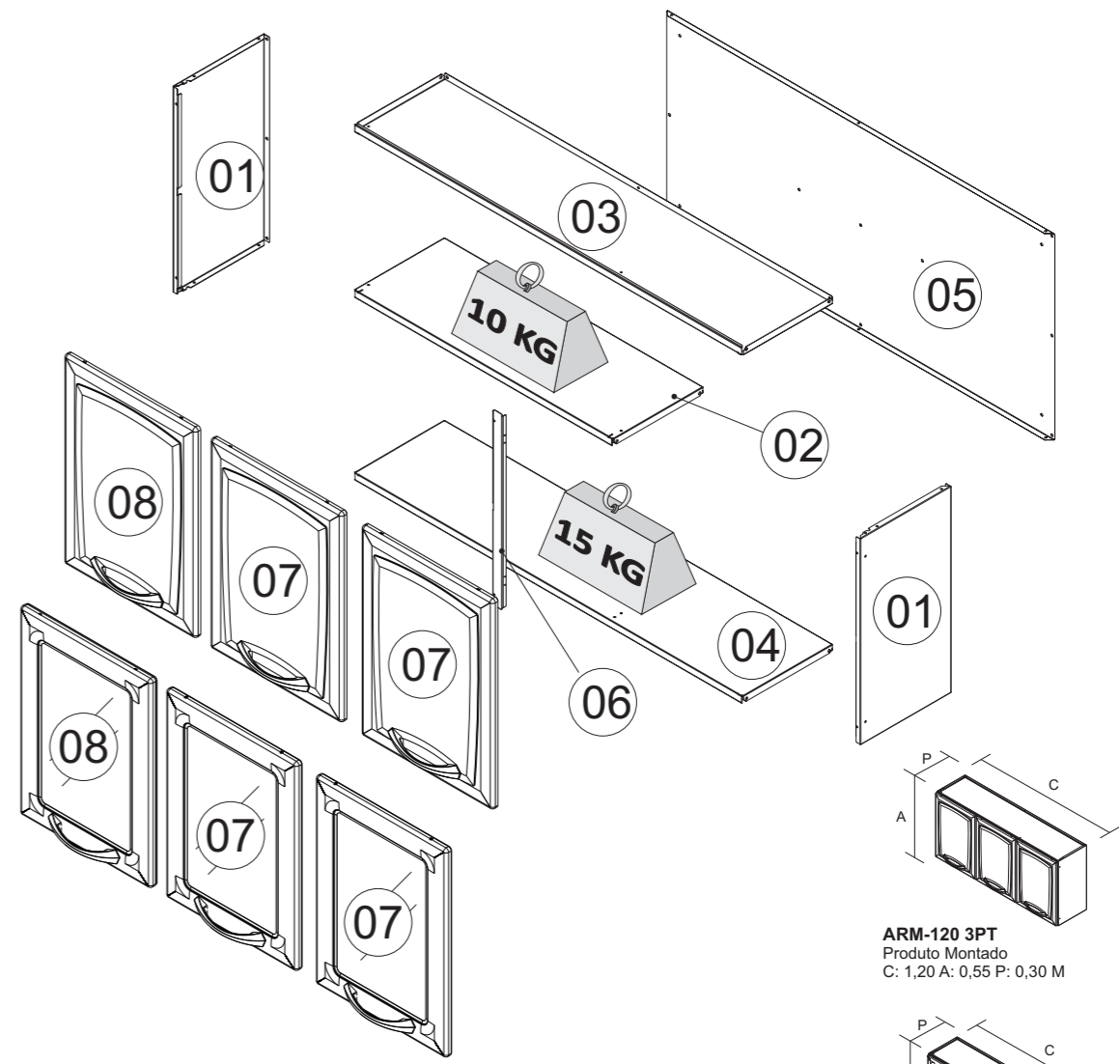


CORPO / CARCASS / CAJA

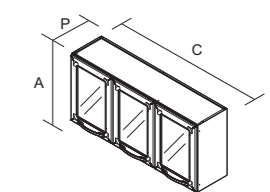
Nº	CÓDIGO CODE CÓDIGO	DESCRIÇÃO / DIMENSÃO DESCRIPTION / DIMENSION (mm) DESCRIPCIÓN / DIMENSIÓN (mm)	ACABAMENTO FINISH TERMINACIÓN	QUANTIDADE QUANTITY CANTIDAD
01	300000236	LATERAL IP3-120 BRA / 552 X 280 X 17 MM	AÇO/STEEL/ACERO - BRANCO/WHITE/BLANCO	2
02	300000261	TETO/FUNDO IP2-80 BRA / 1198 X 280 X 20 MM	AÇO/STEEL/ACERO - BRANCO/WHITE/BLANCO	1
03	300000228	TETO IP3-120 BRA / 1198 X 280 X 20 MM	AÇO/STEEL/ACERO - BRANCO/WHITE/BLANCO	1
04	300000231	FUNDO IP3-120 C/CALHA REF BRA / 1198 X 280 X 20 MM	AÇO/STEEL/ACERO - BRANCO/WHITE/BLANCO	1
05	300000226	COSTA IP3-120 BRA / 1197 X 552 X 15 MM	AÇO/STEEL/ACERO - BRANCO/WHITE/BLANCO	1
06	300000172	COLUNA MEDIA BRA / 522 X 30 X 11MM	AÇO/STEEL/ACERO - BRANCO/WHITE/BLANCO	1

PORTAS / DOORS / PUERTAS

Nº	CÓDIGO CODE CÓDIGO	DESCRIÇÃO / DIMENSÃO DESCRIPTION / DIMENSION (mm) DESCRIPCIÓN / DIMENSIÓN (mm)	ACABAMENTO FINISH TERMINACIÓN	QUANTIDADE QUANTITY CANTIDAD
07	3000002916	PORTA SS MED-40 PREMIUM DIR BRA / 547 X 397 X 20 MM	AÇO/STEEL/ACERO - BRANCO/WHITE/BLANCO	2
	3000012335	PORTA SS MED-40 PREMIUM DIR GFT / 547 X 397 X 20 MM	AÇO/STEEL/ACERO - GRAFITE/GRAPHITE/GRAFITO	2
	3000012318	PORTA VD MB MED40 ITANEW DIR BRA / 547 X 397 X 20 MM	AÇO/STEEL/ACERO - BRANCO/WHITE/BLANCO	2
	3000012332	PORTA VD MB MED40 ITANEW DIR GFT / 547 X 397 X 20 MM	AÇO/STEEL/ACERO - GRAFITE/GRAPHITE/GRAFITO	2
08	3000002918	PORTA SS MED-40 PREMIUM ESQ BRA / 547 X 397 X 20 MM	AÇO/STEEL/ACERO - BRANCO/WHITE/BLANCO	1
	3000012334	PORTA SS MED-40 PREMIUM ESQ GFT / 547 X 397 X 20 MM	AÇO/STEEL/ACERO - GRAFITE/GRAPHITE/GRAFITO	1
	3000012317	PORTA VD MB MED40 ITANEW ESQ BRA / 547 X 397 X 20 MM	AÇO/STEEL/ACERO - BRANCO/WHITE/BLANCO	1
	3000012331	PORTA VD MB MED40 ITANEW ESQ GFT / 547 X 397 X 20 MM	AÇO/STEEL/ACERO - GRAFITE/GRAPHITE/GRAFITO	1

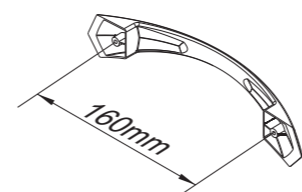


ARM-120 3PT
Produto Montado
C: 1,20 A: 0,55 P: 0,30 M



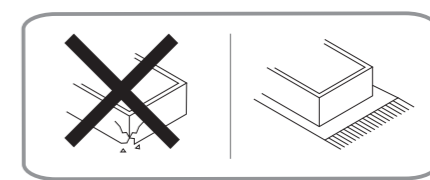
ARM-120 3PT VD
Produto Montado
C: 1,20 A: 0,55 P: 0,30 M

A1 - 1000000216 - 4,8 X 45 MM 04	A3 - 1000000202 - PARAF. 3/16x1/4 FL 12	A8 - 1000000233 - PARAF. 4,2x9,5 CP 18	A11 - 1000000211 - 3,5x25 CP 06
A13 - 1000000227 - 3,5x14 CC 14	A15 - 1000000204 - PORCA 3/16 12	F19 - 1000000291 - 10 MM BRA TAMPA CABEÇA PARAFUSO SCREW HEAD CAP TAPA CABEZA TORNILLO 07	F27 - 3000004155 - 19mm BUCHA PUXADOR HANDLE SCREW ANCHOR TARUGO TIRADOR 06
F42 - 1000000276 - 08 C/ 4,5MM - PP BUCHA ANCHOR TARUGO PLÁSTICO 04	F46 - 3000004178 - 45x18x28mm - BRA APOIO PLÁSTICO DOBRADIÇA LATERAL SIDE HINGE PLASTIC SUPPORT APOYO PLÁSTICO BISAGRA 06	F47 - 3000004163 - BRA BATOQUE PVC PVC STOPPER BATIENTE PVC 06	F48 - 1000000281 - 13 MM BRA TAMPA CABEÇA PARAFUSO SCREW HEAD CAP TAPA CABEZA TORNILLO 04
F49 - 1000000277 - 4,5MM - PP - BRA TAPA FURO PLASTIC CAP TAPA AGUJEROS 06	F73 - 1000000329 - 26 MM DOBRADIÇA FRAME WING BISAGRA 06	F148 - 1000013838 - 160 MM - METAL. ONIX PUXADOR PLÁSTICO PLASTIC HANDLE TIRADOR DE PLÁSTICO ARM 3PT VD - 00 ARM 3PT - 03	F170 - 1000013839 - 160 MM - METAL. ONIX PUXADOR PLÁSTICO PLASTIC HANDLE TIRADOR DE PLÁSTICO ARM 3PT VD - 03 ARM 3PT - 00



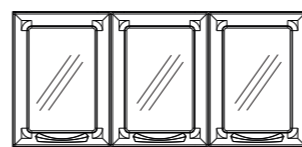
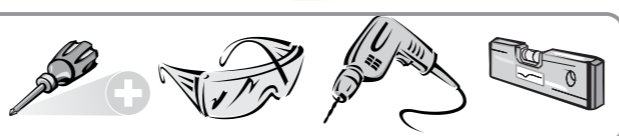
PUXADOR / DIMENSÃO
HANDLE / DIMENSION
TIRADOR / DIMENSIÓN

KG **Peso máximo suportado**
Maximum weight supported
Peso máximo soportado



SAC
+55 0800 941 0144
www.minhaitatiaia.com.br

***FERRAMENTAS NÃO FORNECIDAS**
*Tools Needed (not supplied)
*Herramientas no suministradas



VISTA FRONTAL



VISTA TRASEIRA

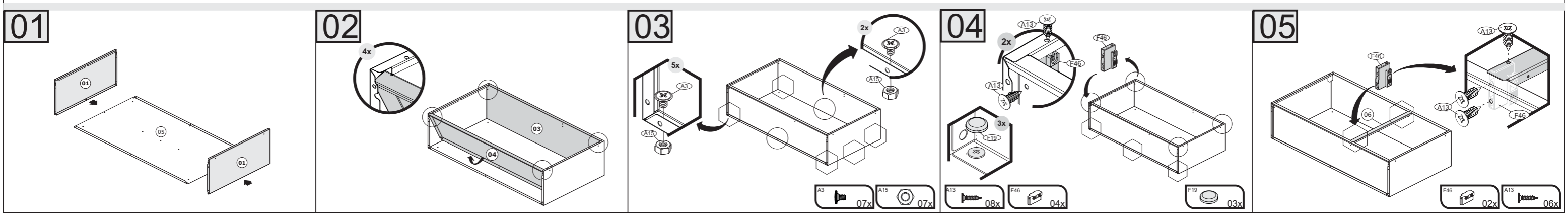
Sugestão da quantidade de pessoas necessárias para montagem e fixação do produto na parede.

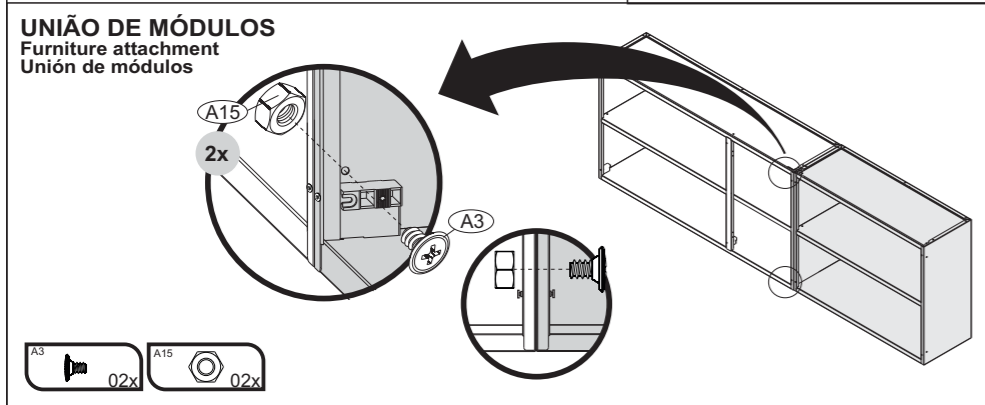
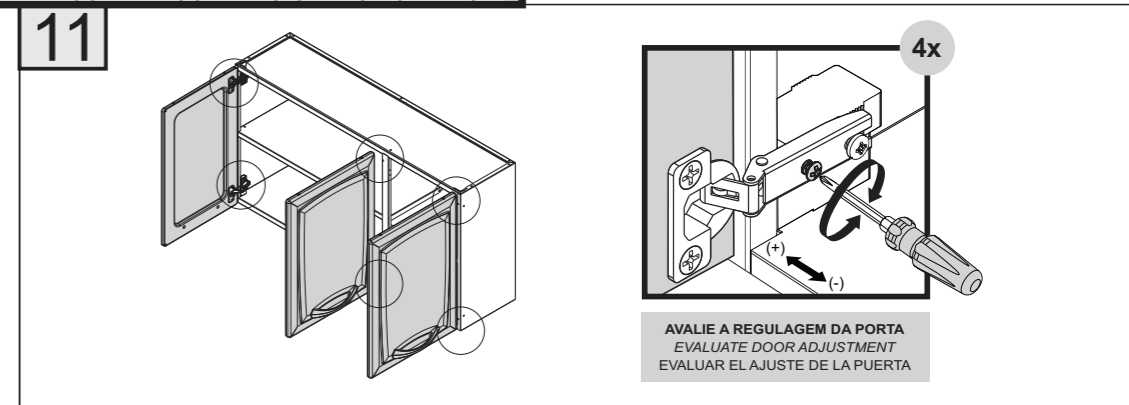
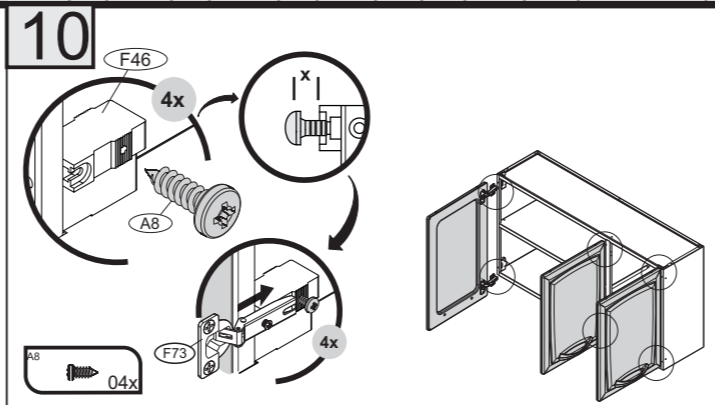
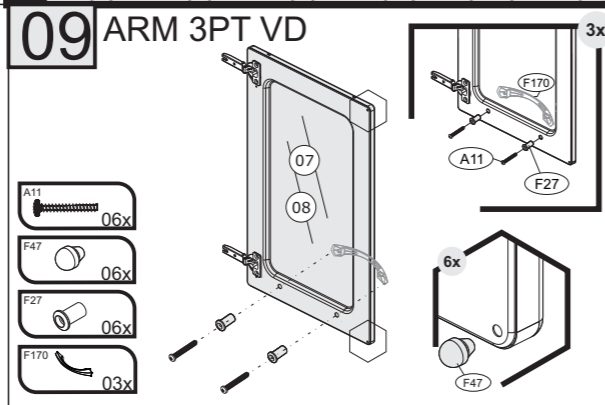
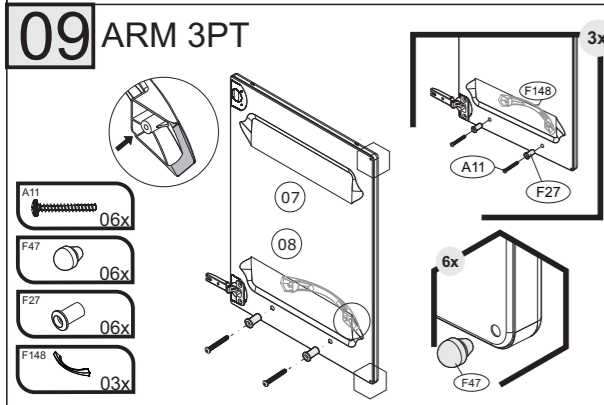
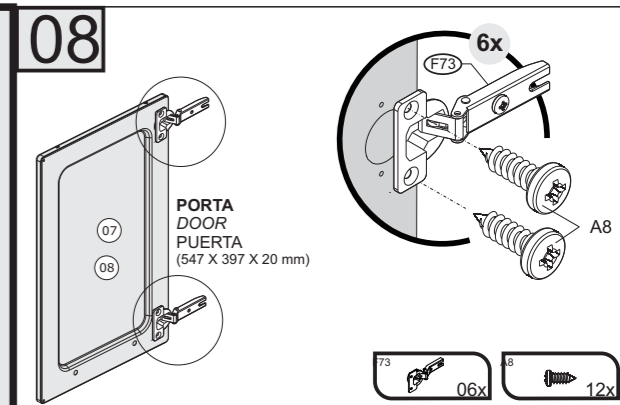
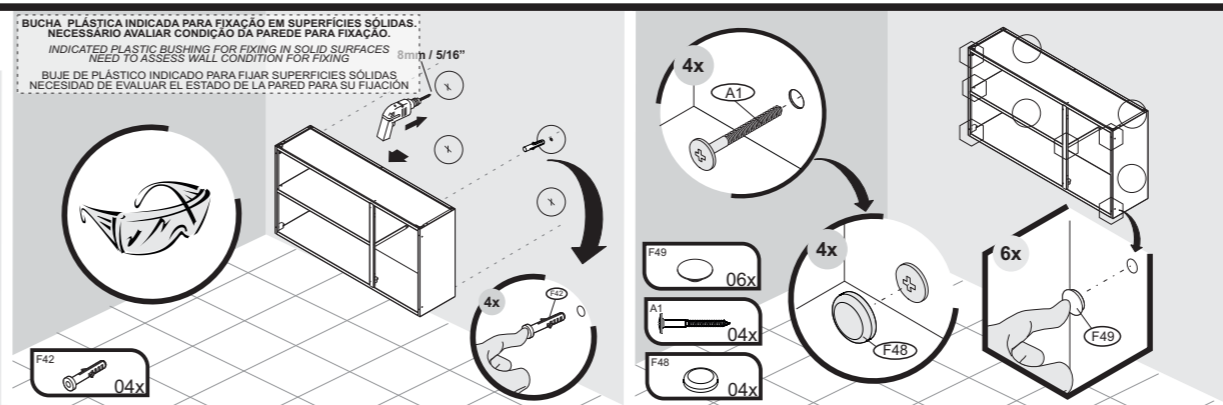
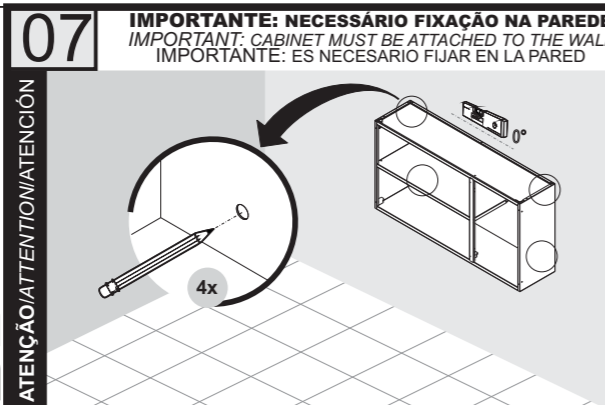
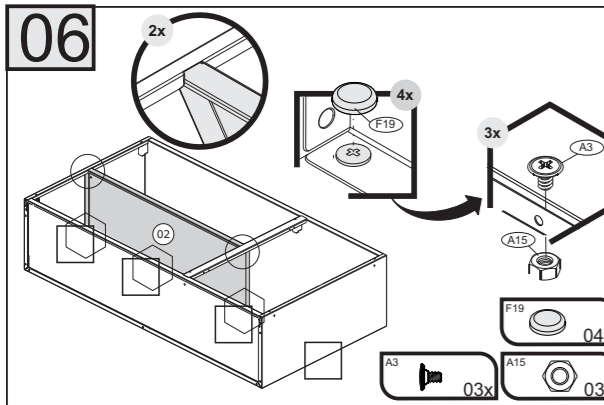
Tip of the number of people required for product assembly and wall mounting.

Consejo de la cantidad de personas necesarias para el montaje de productos y montaje de la pared.



Montagem
Mounting
Montaje





itatiaia

CUIDE BEM DO SEU ARMÁRIO

Dicas de limpeza e conservação:
 - Evite arrastar objetos em cima dos armários. Eles podem riscar e prejudicar o acabamento de seu móvel de cozinha.
 - Caso seja necessário mover o produto, retire os objetos do interior do armário.
 - Para limpeza, deve ser utilizado apenas produto neutro (verifique na embalagem do produto se está escrito "neutro"). Remova o excesso com pano úmido e seque logo a seguir.
 - Nunca utilize sapólios, esponja de aço ou qualquer material que possa arranhar a superfície dos armários durante a limpeza.
 - Não se recomenda o uso de produtos à base de amoníaco.
 - Não utilize plásticos ou papéis coloridos para forrar os armários.
 - Deve-se evitar guardar sal, cebola, catchup, mostarda e outras substâncias ácidas sem as devidas embalagens de proteção.
 - Para os armários com pia, é importante tomar cuidado ao redor dela, evitando-se o contato direto com água nas demais partes do produto. A área exposta a umidade pode influenciar na durabilidade dos seus móveis.
 - Tente evitar a exposição direta ao sol. Sugere-se utilização de cortinas para proteger seus móveis de cozinha.
 - Produtos adquiridos fora do Brasil com defeitos de fabricação, favor entrar em contato com a loja onde adquiriu sua Cozinha Itatiaia.
 - Esta orientação deve ser guardada para futura consulta, caso necessário.
 ATENÇÃO: Não utilize panos muito umedecidos na limpeza do armário, pois a umidade excessiva pode danificar o produto.

TAKING GOOD CARE OF YOUR CABINET

Cleaning and caring instructions:
 - Avoid dragging objects on top of the cabinet. They might scratch the finishing.
 - If it is necessary to move the product, remove the objects from inside the cabinet.
 - Only non-abrasive natural chemical products are recommended to clean your cabinet. Simply wipe the cabinet down with a wet cloth to remove the cleaning product excess.
 - Never clean the cabinet with scouring powders, steel scrubber pads or any other product which can scratch its surface.
 - Chemical products are not recommended.
 - Cabinet surfaces should not be covered with colored plastic or paper sheets.
 - Acid substances like salt, onion, ketchup and mustard must remain properly stored in sealed containers.
 - Avoid the direct contact of water with other surfaces than the sink, as the humidity can affect the durability of the cabinets.
 - Avoid cabinets exposure to direct Sun light. Drapers suggested.
 - For technical assistance outside Brazil, please, contact the store where you purchased your Itatiaia kitchen.
 - This guidance should be saved for future reference, if necessary.
 BEWARE: Do not use a damp cloth to clean the cabinet. Excessive moisture can damage its surface.

CUIDE BIEN DE SU APARADOR

Indicaciones de limpieza y conservación
 - Evite arrastrar objetos encima de los aparadores. Ellos pueden riscar o dañar el acabado de su mueble de cocina.
 - Si es necesario mover el producto, retire los objetos del interior del armario.
 - Para limpieza, se debe utilizar apenas producto neutro (verifique en el embalaje del producto si está escrito "neutro"). Remueva el exceso con un paño húmedo y a seguir seque luego.
 - Nunca utilize sapólios, esponja de acero o cualquier material que pueda arañar la superficie de los armarios durante la limpieza.
 - No es recomendable utilizar productos con amoníaco.
 - No utilizar plásticos o papeles coloridos para forrar los armarios.
 - Debe evitarse guardar sal, cebolla, ketchup, mostaza o cualquier producto ácido sin el embalaje de protección.
 - Para los armarios con lavaplatos, es importante tomar cuidado alrededor de ella, evitando el contacto directo con el agua en las demás partes del producto. El área expuesta a la humedad puede influir en la durabilidad de sus muebles.
 - Evite la exposición directa al sol. Se sugiere la utilización de cortinas para proteger sus muebles de cocina.
 - Los productos adquiridos fuera de Brasil con defectos de fabricación de productos, avor póngase en contacto con la tienda donde compró su Cucina Itatiaia.
 - Esta orientación se debe guardar para futuras referencias, si es necesario.
 - Esta orientación se debe guardar para futuras referencias, si es necesario.
 ATENCIÓN: No utilice paños muy humedecidos en la limpieza del armario, pues la humedad excesiva puede dañar el producto.

Termo de Garantia

PARABÉNS!
 Você acaba de comprar um produto que é referência de qualidade, durabilidade e beleza em todo o Brasil. Isso porque a Itatiaia faz de tudo para oferecer a você as melhores cozinhas de aço do mercado.

DISPOSIÇÕES E PRAZOS DE GARANTIA
 A Itatiaia Móveis S/A estipula que o produto especificado, fica garantido pelo prazo de doze (12) meses, contados a partir da entrega efetiva do produto. Este prazo é compreendido como sendo: 3 (três) meses como garantia legal e 9 (nove) meses como garantia contratual.

Constatado o eventual defeito de fabricação, o consumidor deverá entrar em contato com a loja onde adquiriu o produto.

No prazo de garantia, as partes eventualmente defeituosas serão substituídas gratuitamente, por outra da mesma linha e modelo.

O projeto, instalação e a montagem na residência do consumidor não é de responsabilidade da Itatiaia. A montagem deve seguir corretamente as instruções que se encontram dentro da embalagem de cada módulo.

Esta garantia é válida em todo o território brasileiro, inclusive em toda e qualquer região litorânea.

A Itatiaia se reserva o direito de efetuar modificações de caráter técnico em seus produtos, sem aviso prévio.

EXCLUSÃO DA GARANTIA
 O presente termo exclui de sua garantia:

- danos causados em consequência de acidentes, mau uso, manuseio ou deslocamento incorreto dos produtos;
- danos causados por montagem inadequada;
- danos em decorrência de agentes externos (inundações, incêndios, etc);
- danos causados pela utilização de produtos de limpeza não recomendados no manual de instrução do produto;
- despesas de transporte, frete ou seguro;
- defeitos oriundos da utilização do produto em ambientes sujeitos a gases corrosivos, umidade excessiva ou em locais de altas/baixas temperaturas, poeira ou acidez.

A Itatiaia não se responsabiliza por incorreta instalação de cubas, pias, mármore, granitos ou similares. Também não será responsável pelas instalações elétricas, hidráulicas e de gás, bem como pelos danos que estes possam vir a causar ao produto. A fixação dos armários de forma segura e garantida depende da qualidade da parede na qual os mesmos serão instalados. A Itatiaia não se responsabiliza por danos causados por instalação dos armários em paredes inadequadas.

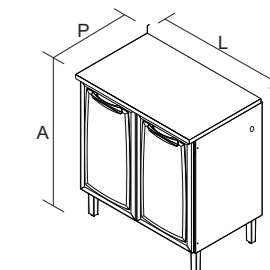
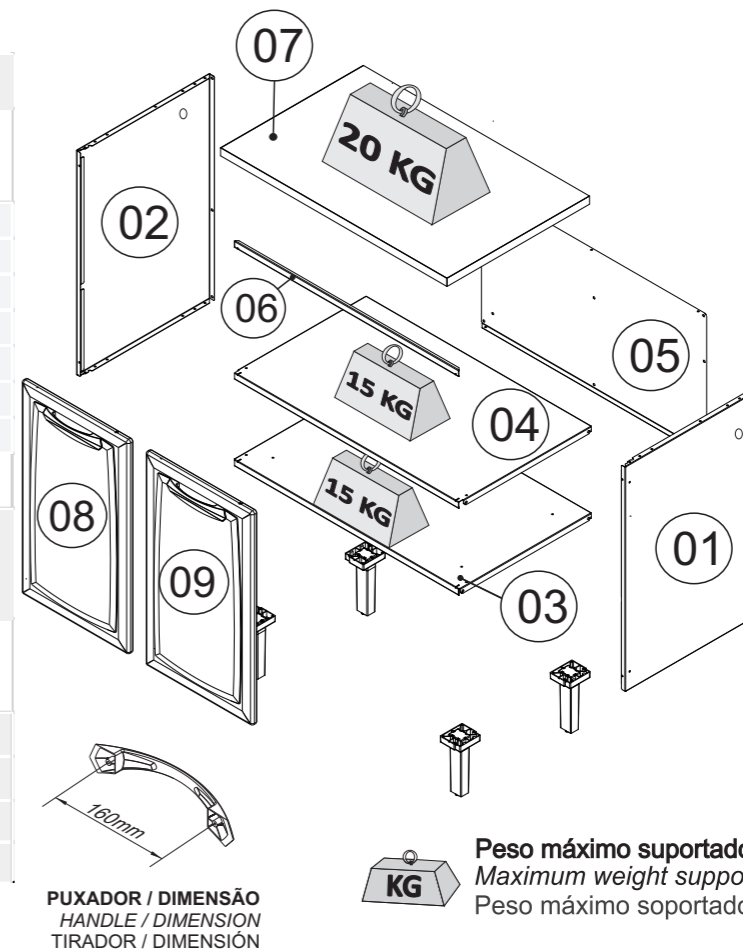


CORPO / CARCASS / CAJA

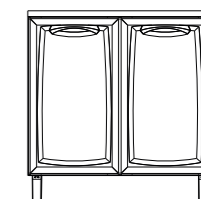
Nº	CÓDIGO CODE CÓDIGO	DESCRIÇÃO / DIMENSÃO DESCRIPTION / DIMENSION (mm) DESCRIPCIÓN / DIMENSIÓN (mm)	ACABAMENTO FINISH TERMINACIÓN	QUANTIDADE QUANTITY CANTIDAD
1	3000005895	LATERAL DIR IGH1G1-80 COOK TOP BRA / 690 X 470 X 17 MM	AÇO/STEEL/ACERO - BRANCO /WHITE /BLANCO	1
2	3000005891	LATERAL ESQ IGH1G1-80 COOK TOP BRA / 690 X 470 X 17 MM	AÇO/STEEL/ACERO - BRANCO /WHITE /BLANCO	1
3	3000010725	FUNDO F/PE IG2A-80 NG BRA / 798 X 468 X 20 MM	AÇO/STEEL/ACERO - BRANCO /WHITE /BLANCO	1
4	3000005711	PRATELEIRA IG2A-80 NG BRA / 798 X 468 X 20 MM	AÇO/STEEL/ACERO - BRANCO /WHITE /BLANCO	1
5	3000006238	COSTA REBAIXADA IGH1G1-80 COOKTOP BRA / 797 X 690 X 15 M	AÇO/STEEL/ACERO - BRANCO /WHITE /BLANCO	1
6	3000000205	CALHA SUPERIOR IPLD-80 BRA / 792 X 23 X 20 MM	AÇO/STEEL/ACERO - BRANCO /WHITE /BLANCO	1
7	3100024037	TAMPO RT 801X520X25 NMQ-BP / 801X520 X25 MM	MADEIRA/WOOD/MADEIRA - NERO MARQUINA	1

PORTAS / DOORS / PUERTAS

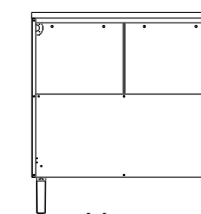
Nº	CÓDIGO CODE CÓDIGO	DESCRIÇÃO / DIMENSÃO DESCRIPTION / DIMENSION (mm) DESCRIPCIÓN / DIMENSIÓN (mm)	ACABAMENTO FINISH TERMINACIÓN	QUANTIDADE QUANTITY CANTIDAD
8	3000002909	PORTA SS ALTA-40 PREMIUM DIR BRA / 685 X 396 X 20 MM	AÇO/STEEL/ACERO - BRANCO /WHITE /BLANCO	1
	3000012435	PORTA SS ALTA-40 PREMIUM DIR GFT / 685 X 396 X 20 MM	AÇO/STEEL/ACERO - GRAFITE /GRAPHITE /GRAFITO	1
9	3000002911	PORTA SS ALTA-40 PREMIUM ESQ BRA / 685 X 396 X 20 MM	AÇO/STEEL/ACERO - BRANCO /WHITE /BLANCO	1
	3000012434	PORTA SS ALTA-40 PREMIUM ESQ GFT / 685 X 396 X 20 MM	AÇO/STEEL/ACERO - GRAFITE /GRAPHITE /GRAFITO	1



BALC-80 2PTA
 Produto Montado
 A: 0,87 L: 0,80 P:0,52 M



Frente



Verso

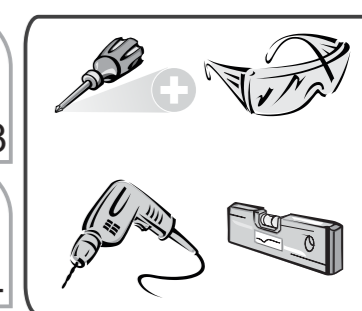
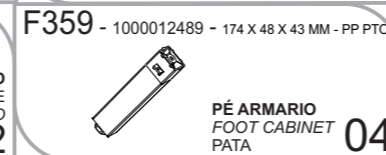
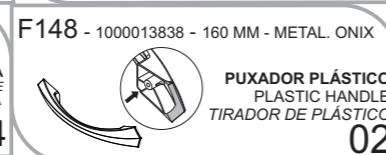
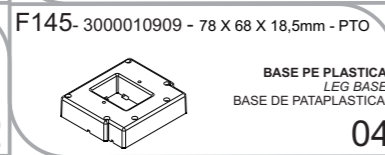
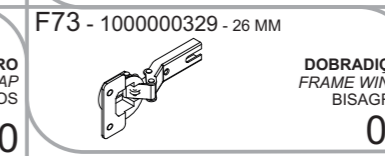
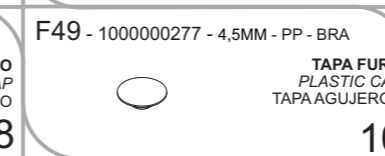
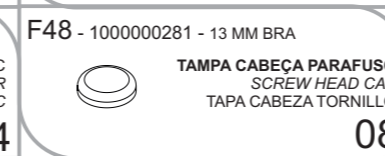
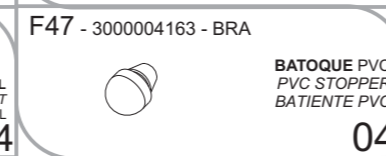
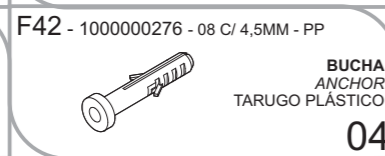
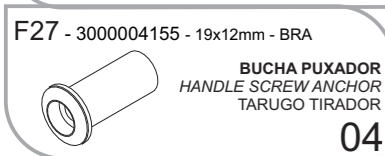
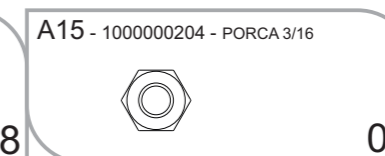
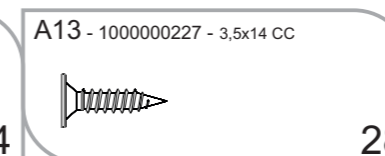
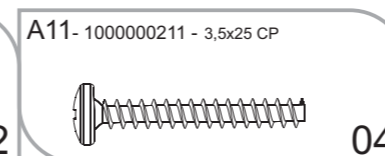
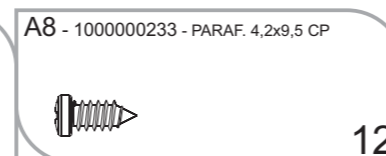
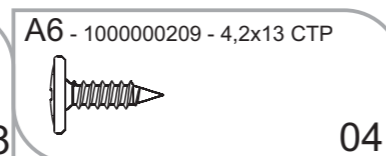
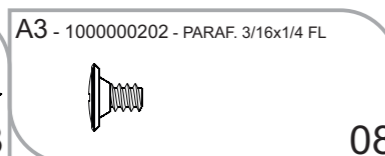
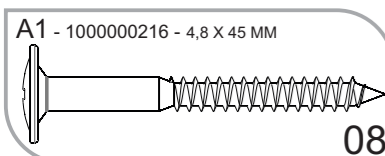
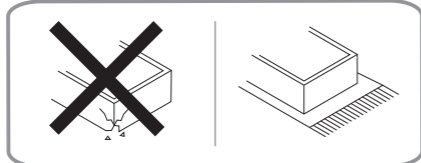
Sugestão da quantidade de pessoas necessárias para montagem e fixação do produto na parede.

Tip of the number of people required for product assembly and wall mounting.

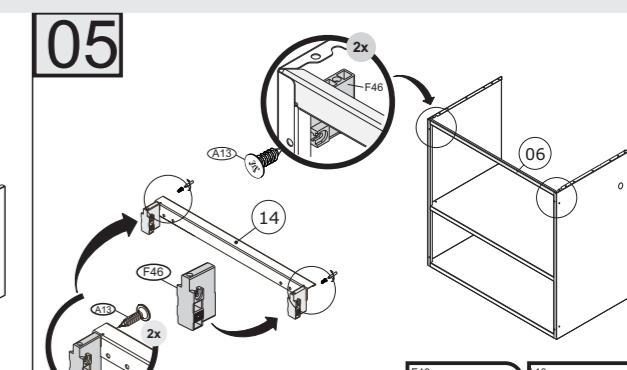
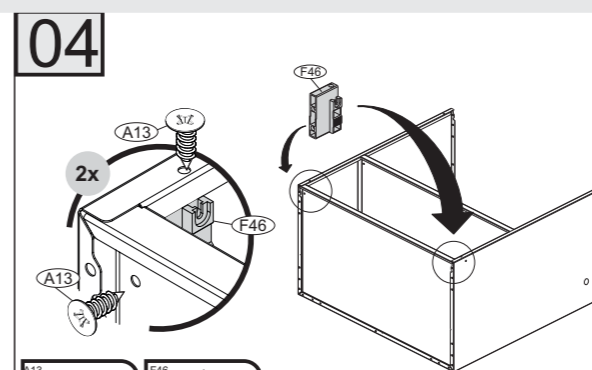
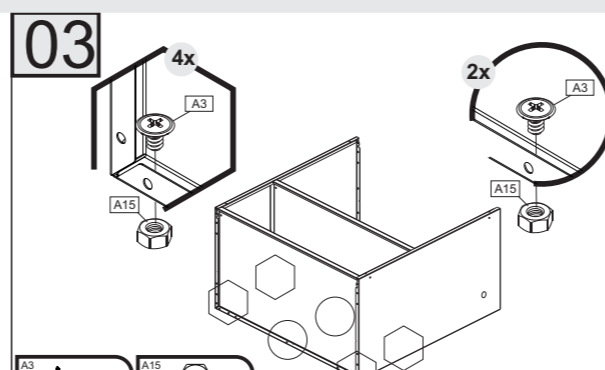
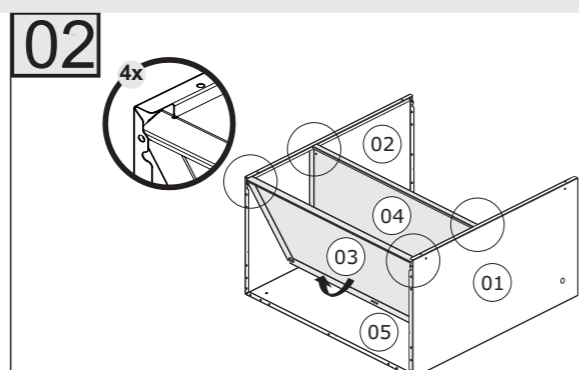
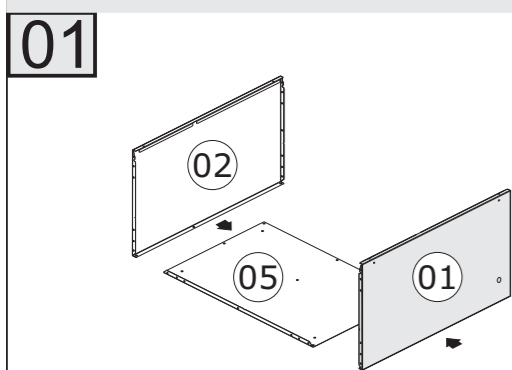
Consejo de la cantidad de personas necesarias para el montaje de productos y montaje de la pared.

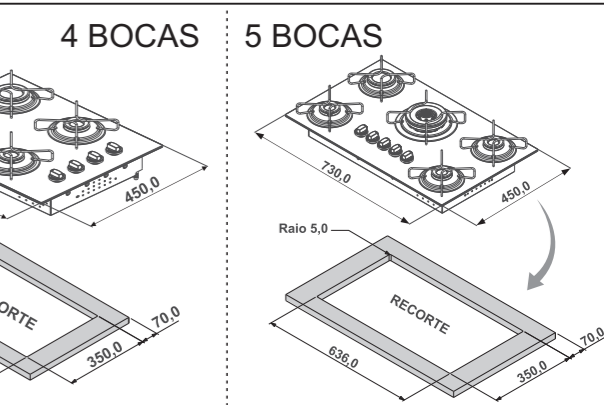
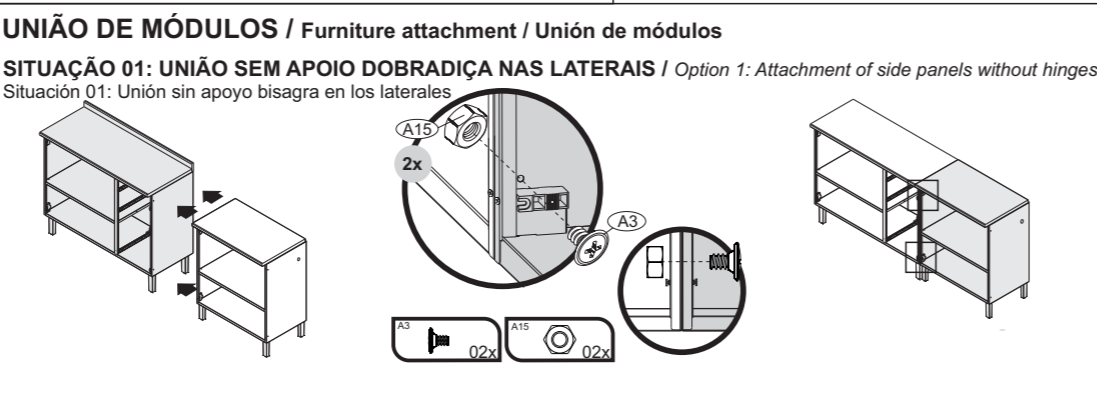
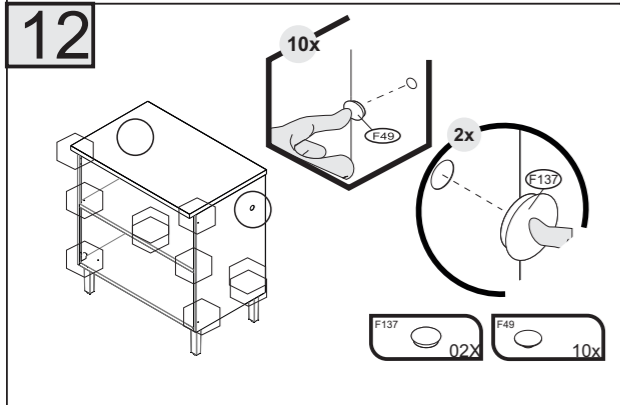
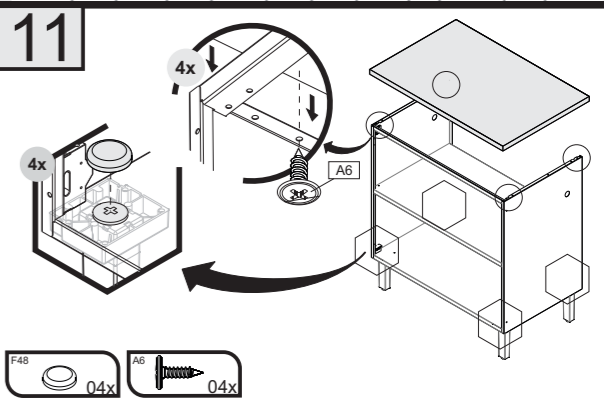
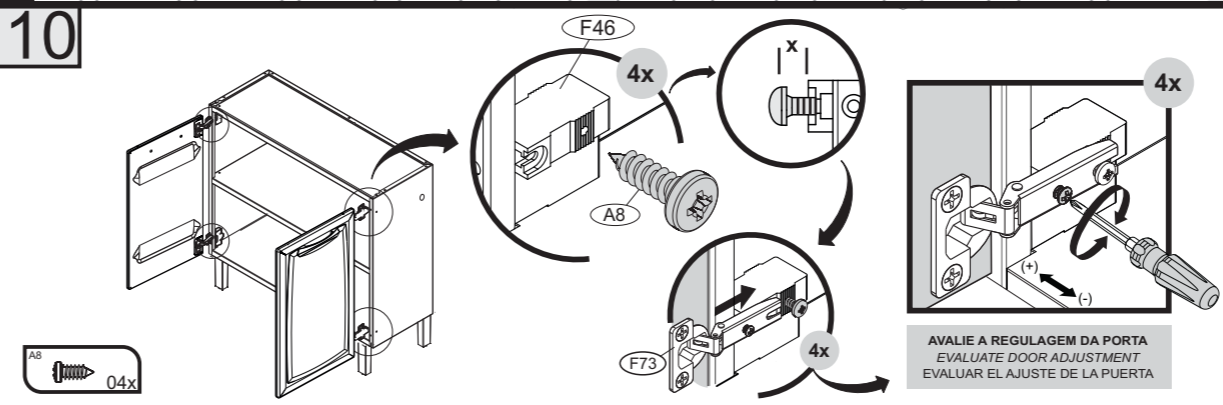
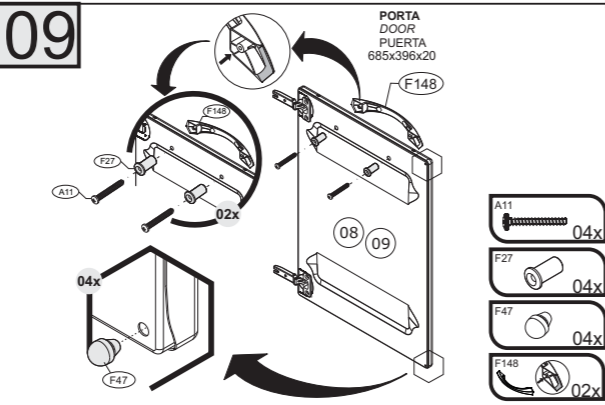
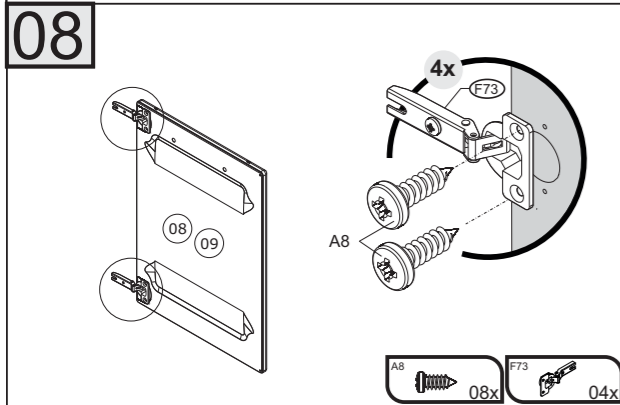
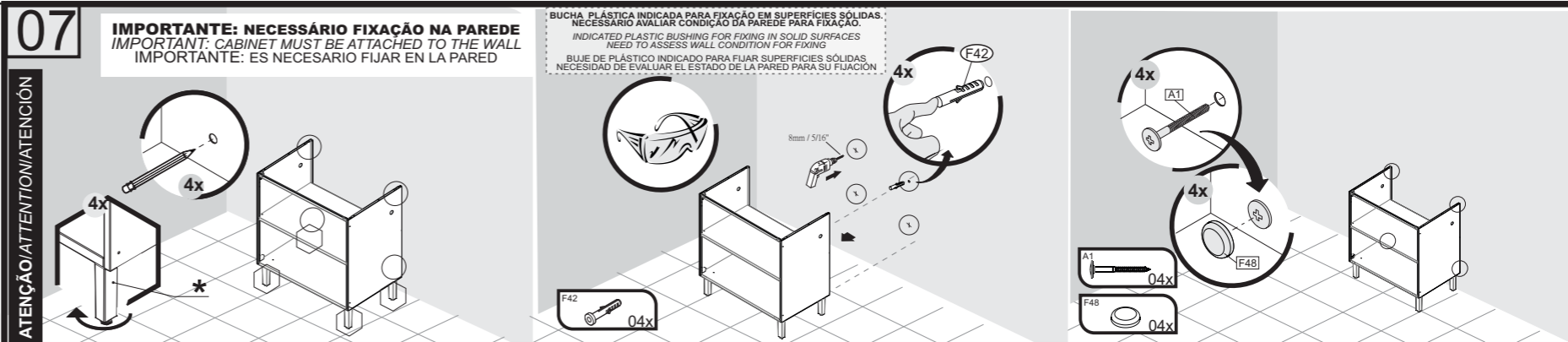
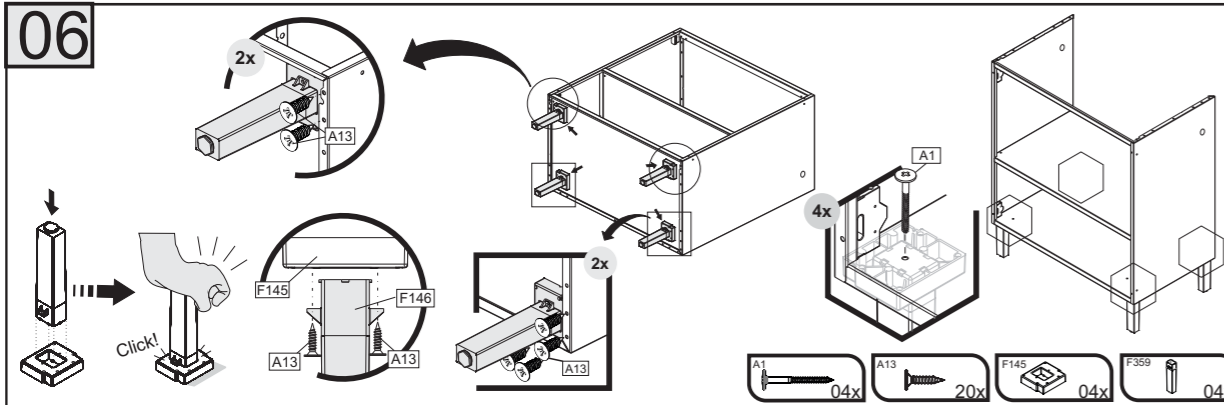


Montagem
 Mounting
 Montaje



***FERRAMENTAS NÃO FORNECIDAS**
 *Tools Needed (not supplied)
 *Herramientas no suministradas





TERMO DE GARANTIA

PARABÉNS!
Você acaba de comprar um produto que é referência de qualidade, durabilidade e beleza em todo o Brasil. Isso porque a Itatiaia faz de tudo para oferecer a você as melhores cozinhas de aço do mercado.

DISPOSIÇÕES E PRAZOS DE GARANTIA
A Itatiaia Móveis S/A estipula que o produto especificado, fica garantido pelo prazo de doze (12) meses, contados a partir da entrega efetiva do produto. Este prazo é compreendido como sendo: 3 (três) meses como garantia legal e 9 (nove) meses como garantia contratual.

Constatado o eventual defeito de fabricação, o consumidor deverá entrar em contato com a loja onde adquiriu o produto.

No prazo de garantia, as partes eventualmente defeituosas serão substituídas gratuitamente, por outra da mesma linha e modelo.

O projeto, instalação e a montagem na residência do consumidor não são de responsabilidade da Itatiaia. A montagem deve seguir corretamente as Instruções que se encontram dentro da embalagem de cada módulo.

Esta garantia é válida em todo o território brasileiro, inclusive em toda e qualquer região litorânea.

A Itatiaia se reserva o direito de efetuar modificações de caráter técnico em seus produtos, sem aviso prévio.

EXCLUSÃO DA GARANTIA
O presente termo exclui de sua garantia:
- Danos causados em consequência de acidentes, mau uso, manuseio ou deslocamento incorreto dos produtos;
- Danos causados por montagem inadequada;
- Danos em decorrência de agentes externos (inundações, incêndios, etc);
- Danos causados pela utilização de produtos de limpeza não recomendados no manual de instrução do produto;
- Despesas de transporte, frete ou seguro;
- Defeitos oriundos da utilização do produto em ambientes sujeitos a gases corrosivos, umidade excessiva ou em locais de altas/baixas temperaturas, poeira ou acidez

A Itatiaia não se responsabiliza por incorreta instalação de cubas, pias, mármore, granitos ou similares. Também não será responsável pelas instalações elétricas, hidráulicas e de gás, bem como pelos danos que estes possam vir a causar ao produto.
A fixação dos armários de forma segura e garantida depende da qualidade da parede na qual os mesmos serão instalados. A Itatiaia não se responsabiliza por danos causados por instalação dos armários em paredes inadequadas.

CUIDE BEM DO SEU ARMÁRIO

Dicas de limpeza e conservação:

- Evite arrastar objetos em cima dos armários. Eles podem riscar e prejudicar o acabamento de seu móvel de cozinha.
- Caso seja necessário mover o produto, retire os objetos do interior do armário.
- Para limpeza, deve ser utilizado apenas produto neutro (verifique na embalagem do produto se está escrito "neutro"). Remova o excesso com pano úmido e seque logo a seguir.
- Nunca utilize sapólios, esponja de aço ou qualquer material que possa arranhar a superfície dos armários durante a limpeza.
- Não se recomenda o uso de produtos à base de amoníaco.
- Não utilize plásticos ou papéis coloridos para forrar os armários.
- Deve-se evitar guardar sal, cebola, catchup, mostarda e outras substâncias ácidas sem as devidas embalagens de proteção.
- Para os armários com pia, é importante tomar cuidado ao redor dela, evitando-se o contato direto com água nas demais partes do produto. A área exposta a umidade pode influenciar na durabilidade dos seus móveis.
- Tente evitar a exposição direta ao sol. Sugere-se utilização de cortinas para proteger seus móveis de cozinha.
- Produtos adquiridos fora do Brasil com defeitos de fabricação, favor entrar em contato com a loja onde adquiriu sua Cozinha Itatiaia.
- Esta orientação deve ser guardada para futura consulta, caso necessário.

ATENÇÃO: Não utilize panos muito umedecidos na limpeza do armário, pois a umidade excessiva pode danificar o produto.

TAKING GOOD CARE OF YOUR CABINET

Cleaning and caring instructions:

- Avoid dragging objects on top of the cabinet. They might scratch the finishing.
- If it is necessary to move the product, remove the objects from inside the cabinet.
- Only non-abrasive natural chemical products are recommended to clean your cabinet. Simply wipe the cabinet down with a wet cloth to remove the cleaning product excess.
- Never clean the cabinet with scouring powders, steel scrubber pads or any other product which can scratch its surface.
- Chemical products are not recommended.
- Cabinet surfaces should not be covered with colored plastic or paper sheets.
- Acid substances like salt, onion, ketchup and mustard must remain properly stored in sealed containers.
- Avoid the direct contact of water with other surfaces than the sink, as the humidity can affect the durability of the cabinets.
- Avoid cabinets exposure to direct Sun light. Drapers suggested.
- For technical assistance outside Brazil, please, contact the store where you purchased your Itatiaia kitchen.
- This guidance should be saved for future reference, if necessary.

BEWARE: Do not use a damp cloth to clean the cabinet. Excessive moisture can damage its surface.

CUIDE BIEN DE SU APARADOR

Indicaciones de limpieza y conservación:

- Evite arrastrar objetos encima de los aparadores. Ellos pueden riscar o dañar el acabado de su mueble de cocina.
- Si es necesario mover el producto, retire los objetos del interior del armario.
- Para limpieza, se debe utilizar apenas producto neutro (verifique en el embalaje del producto si está escrito "neutro"). Remueva el exceso con un paño húmedo y a seguir seque luego.
- Nunca utilice sapólios, esponja de acero o cualquier material que pueda arañar la superficie de los armarios durante la limpieza.
- No es recomendable utilizar productos con amoníaco.
- No utilice plásticos o papeles coloridos para forrar los armarios.
- Debe evitarse guardar sal, cebolla, ketchup, mostaza o cualquier producto ácido sin el embalaje de protección.
- Para los armarios con lavaplatos, es importante tomar cuidado alrededor de ella, evitando el contacto directo con el agua en las demás partes del producto. El área expuesta a la humedad puede influir en la durabilidad de sus muebles.
- Evite la exposición directa al sol. Se sugiere la utilización de cortinas para proteger sus muebles de cocina.
- Los productos adquiridos fuera de Brasil con defectos de fabricación de productos, avor póngase en contacto con la tienda donde compró su Cucina Itatiaia.
- Esta orientación se debe guardar para futuras referencias, si es necesario.

ATENCIÓN: No utilice paños muy humedecidos en la limpieza del armario, pues la humedad. Excesiva puede dañar el producto.

Este produto vem adaptado para instalação de cooktop com:
Entrada para mangueira de gás e costa rebeixada.

This product is adapted for cooktop installation with:
hose inlet of gas and lowered coast.

Este producto está adaptado para instalación de cooktop con:
entrada de manguerada gas y costa bajada.

CASO SEJA NECESSÁRIO MOVER O PRODUTO, RETIRAR OS OBJETOS DO INTERIOR DO ARMÁRIO.

IF IT IS NECESSARY TO MOVE THE PRODUCT, REMOVE THE OBJECTS FROM INSIDE THE CABINET.

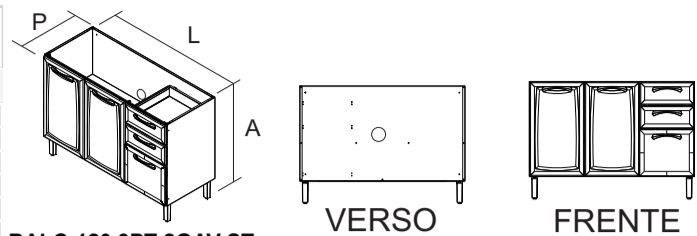
SI ES NECESARIO MOVER EL PRODUCTO, RETIRE LOS OBJETOS DEL INTERIOR DEL ARMARIO.

RECOMENDAÇÃO IMPORTANTE:
Por motivo de segurança não utilize o botijão de gás dentro do armário.

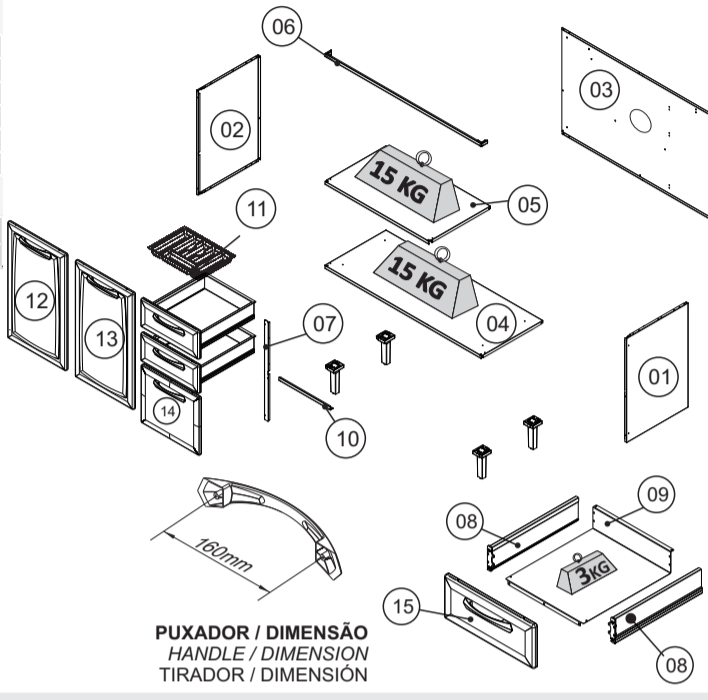
WARNING:
For safety reasons do not place the propane tank within the cabinet.

Recomendación importante:
Por motivo de seguridad no utilice el botellón de gas dentro del armario.

Nº	CÓDIGO CODE CÓDIGO	DESCRIÇÃO / DIMENSÃO DESCRIPTION / DIMENSION (mm) DESCRIPCIÓN / DIMENSION (mm)	MATERIAL / ACABAMENTO MATERIAL / FINISH MATERIAL / TERMINACION	QUANTIDADE QUANTITY CANTIDAD
CORPO / CARCASS / CAJA				
01	300005921	LATERAL DIR IG3G2-120 NG BRA / 690 X 470 X 15 MM	AÇO/STEEL/ACERO - BRANCO/WHITE/BLANCO	1
02	300005891	LATERAL ESQ IG3A-120 NG BRA / 690 X 470 X 15 MM	AÇO/STEEL/ACERO - BRANCO/WHITE/BLANCO	1
03	300004821	COSTA IG3G3-120 PIA ESC BRA / 1197 X 690 X 15 MM	AÇO/STEEL/ACERO - BRANCO/WHITE/BLANCO	1
04	3000010727	FUNDO F/PE IG3-120 NG C/ CALHA REF BRA / 1198 X 468 X 20 MM	AÇO/STEEL/ACERO - BRANCO/WHITE/BLANCO	1
05	3000005711	PRATELEIRA IG2A-80 NG BRA / 798 X 468 X 20 MM	AÇO/STEEL/ACERO - BRANCO/WHITE/BLANCO	1
06	3000000883	CALHA SUPERIOR IG3A-120 BRA / 1192 X 23 X 20 MM	AÇO/STEEL/ACERO - BRANCO/WHITE/BLANCO	1
07	3000004954	COLUNA IG3G2-120TL BRA / 660 X 30 X 11 MM	AÇO/STEEL/ACERO - BRANCO/WHITE/BLANCO	1
08	1000005748	KIT GD PLASTICA TL BR 390 X 90 ACO / 390 X 90 X 19 MM	AÇO/STEEL/ACERO - BRANCO/WHITE/BLANCO	2
09	3000005263	FUNDO GAV IG-40TLITANEW BRA / 467 X 342 X 15 MM	AÇO/STEEL/ACERO - BRANCO/WHITE/BLANCO	2
10	3000000143	CALHA SUPERIOR IPL-40 BRA / 392 X 23 X 20 MM	AÇO/STEEL/ACERO - BRANCO/WHITE/BLANCO	1
11	1000013007	DIVISOR GAVETA 40 383X34X60MM ACO/MAD	PLÁSTICO/PLASTIC/PLÁSTICO - BRANCO/WHITE/BLANCO	1
PORTAS / DOORS / PUERTAS - ABERTURA LADO DIREITO / RIGHT SIDE OPENING / APERTURA LADO DERECHO				
12	3000002909	PORTA SS ALTA-40 PREMIUM DIR BRA / 685 X 396 X 20 MM	AÇO/STEEL/ACERO - BRANCO/WHITE/BLANCO	1
13	3000012435	PORTA SS ALTA-40 PREMIUM DIR GFT / 685 X 396 X 20 MM	AÇO/STEEL/ACERO - GRAFITE/GRAPHITE/GRAFITO	1
14	3000002911	PORTA SS ALTA-40 PREMIUM ESQ BRA / 685 X 396 X 20 MM	AÇO/STEEL/ACERO - BRANCO/WHITE/BLANCO	1
15	3000012434	PORTA SS ALTA-40 PREMIUM ESQ GFT / 685 X 396 X 20 MM	AÇO/STEEL/ACERO - GRAFITE/GRAPHITE/GRAFITO	1
16	3000012313	PORTA PEQ40 SM35 P160 C/RF ESQ BRA / 396 X 340 X 20 MM	AÇO/STEEL/ACERO - BRANCO/WHITE/BLANCO	1
17	3000012329	PORTA PEQ40 P160 C/RF ESQ GFT / 396 X 340 X 20 MM	AÇO/STEEL/ACERO - GRAFITE/GRAPHITE/GRAFITO	1
FRENTE GAVETA / DRAWER FRONT / FRENTE DE CAJÓN				
18	3000000499	FRENTE GAV-40 IGG4 TL PREMIUM BRA / 396 X 167 X 20 MM	AÇO/STEEL/ACERO - BRANCO/WHITE/BLANCO	2
19	3000012328	FRENTE GAV-40 IGG4 TL PREMIUM GFT / 396 X 167 X 20 MM	AÇO/STEEL/ACERO - GRAFITE/GRAPHITE/GRAFITO	2



BALC-120 3PT 2GAV ST
PRODUTO MONTADO:
A: 0,85 L: 1,20 P: 0,49 M



PUXADOR / DIMENSÃO
HANDLE / DIMENSION
TIRADOR / DIMENSIÓN

2 Sugestão da quantidade de pessoas necessárias para montagem e fixação do produto na parede.

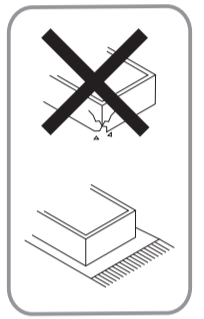
Montagem
Mounting
Montaje

Tip of the number of people required for product assembly and wall mounting.

Consejo de la cantidad de personas necesarias para el montaje de productos y montaje de la pared.

Peso máximo distribuído suportado
Maximum weight supported distributed
Peso máximo admitido distribuído

***FERRAMENTAS NÃO FORNECIDAS**
*Tools Needed (not supplied)
*Herramientas no suministradas



SAC
+55 0800 941 0144
www.minhaitaia.com.br

A1 - 1000000216 - PARAF. PHS.FL-4,8X45mm 08	A3 - 1000000202 - PARAF.PHS.FL-3/16x1/4 11	A8 - 1000000233 - PARAF.PHS.CP-4,2x9,5mm 36	A11 - 1000000211 - 3,5x25 CP 10	A13 - 1000000227 - PARAF.PHS.CC-3,5x14mm 72
A15 - 1000000204 - PORCA 3/16 11	F19 - 1000000291 - 10mm - BRA TAMPA PLÁSTICA CABEÇA PARAFUSO SCREW HEAD CAP TAPA CABEZA TORNILLO 02	F27 - 3000004155 - 19mm - BRA BUCHA PUXADOR HANDLE SCREW ANCHOR TARUGO TIRADOR 10	F42 - 1000000276 - 44x14mm BUCHA PLÁSTICA C/ CABEÇA BUSHING WITH PLASTIC HEAD TARUGO CON CABEÇA PLÁSTICA 04	F44 - 3000010907 - 47x47x18mm - PTO CALÇO L PLÁSTICO "L-SHAPED" PLASTIC BRACKET CUÑA DE PLÁSTICO EN "L" 01
F46 - 3000004178 - 45x18x28mm - BRA APOIO PLÁSTICO DOBRADIÇA LATERAL SIDE HINGE PLASTIC SUPPORT APOYO PLÁSTICO BISAGRA LATERAL 07	F47 - 3000004163 - 6mm - BRA BATOQUE PORTA - PVC PVC STOPPER TOPE PARA PUERTA - PVC 14	F48 - 1000000281 - 13 mm - BRA TAMPA PLÁSTICA CABEÇA PARAFUSO PLASTIC SCREW HEAD CAP TAPA PLÁSTICA CABEZA TORNILLO 08	F49 - 1000000277 - 4,5mm - BRA TAPA FURO PLÁSTICO PLASTIC BORE CAP TAPA AGUJERO DE PLÁSTICO 10	F73 - 1000000329 - 26 MM DOBRADIÇA FRAME WING BISAGRA 06
F138 - 1000003510 - 400mm PAR CORREDIÇA TELESCÓPICA TELESCOPIC RUNNER RIEL TELESCÓPICA 02	F145 - 3000005584 - 77x67x18MM - BRA 3000010909 - 78 X 68 X 18MM - PTO BASE PÉ PLÁSTICA LEG BASE BASE DE PATA PLÁSTICA 04	F148 - 1000013838 - 160 MM - METAL. ONIX PUXADOR PLÁSTICO PLASTIC HANDLE TIRADOR DE PLÁSTICO 02	F170 - 1000013839 - 160 MM - METAL. ONIX PUXADOR PLÁSTICO PLASTIC HANDLE TIRADOR DE PLÁSTICO 03	F185 - 3000005687 - 108x27x28mm - BRA CALÇO PLÁSTICO CORREDIÇA RUNNER PLASTIC SUPPORT CUÑA DE PLÁSTICO RIELES 04
F359 - 1000012489 - 174 X 48 X 43 MM - PP PTO PÉ ARMÁRIO FOOT CABINET PATA 04	F394 - 3000004161 - 110 X 4,6 MM - PP BRA TAMPA FURO PASSAGEM DE AGUA WATER PASSAGE HOLE COVER TAPA DEL ORIFICIO DE PASO DE AGUA 01			

TERMO DE GARANTIA

PARABÉNS!
Você acaba de comprar um produto que é referência de qualidade, durabilidade e beleza em todo o Brasil. Isso porque a Itaitaia faz de tudo para oferecer a você as melhores cozinhas de aço do mercado.

DISPOSIÇÕES E PRAZOS DE GARANTIA
A Itaitaia Móveis S/A estipula que o produto especificado, fica garantido pelo prazo de doze (12) meses, contados a partir da entrega efetiva do produto. Este prazo é compreendido como sendo: 3 (três) meses como garantia legal e 9 (nove) meses como garantia contratual.

Constatado o eventual defeito de fabricação, o consumidor deverá entrar em contato com a loja onde adquiriu o produto.

No prazo de garantia, as partes eventualmente defeituosas serão substituídas gratuitamente, por outra da mesma linha e modelo.

O projeto, instalação e a montagem na residência do consumidor não são de responsabilidade da Itaitaia. A montagem deve seguir corretamente as Instruções que se encontram dentro da embalagem de cada módulo.

Esta garantia é válida em todo o território brasileiro, inclusive em toda e qualquer região litorânea.

A Itaitaia se reserva o direito de efetuar modificações de caráter técnico em seus produtos, sem aviso prévio.

EXCLUSÃO DA GARANTIA
O presente termo exclui de sua garantia:
- Danos causados em consequência de acidentes, mau uso, manuseio ou deslocamento incorreto dos produtos;
- Danos causados por montagem inadequada;
- Danos em decorrência de agentes externos (inundações, incêndios, etc);
- Danos causados pela utilização de produtos de limpeza não recomendados no manual de instrução do produto;
- Despesas de transporte, frete ou seguro;
- Defeitos oriundos da utilização do produto em ambientes sujeitos a gases corrosivos, umidade excessiva ou em locais de altas/baixas temperaturas, poeira ou acidez

A Itaitaia não se responsabiliza por incorreta instalação de cubas, pias, mármore, granitos ou similares. Também não será responsável pelas instalações elétricas, hidráulicas e de gás, bem como pelos danos que estes possam vir a causar ao produto.

A fixação dos armários de forma segura e garantida depende da qualidade da parede na qual os mesmos serão instalados. A Itaitaia não se responsabiliza por danos causados por instalação dos armários em paredes inadequadas.

CUIDE BEM DO SEU ARMÁRIO

Dicas de limpeza e conservação:
- Evite arrastar objetos em cima dos armários. Eles podem riscar e prejudicar o acabamento de seu móvel de cozinha.
- Caso seja necessário mover o produto, retire os objetos do interior do armário.
- Para limpeza, deve ser utilizado apenas produto neutro (verifique na embalagem do produto se está escrito "neutro"). Remova o excesso com pano úmido e seque logo a seguir.
- Nunca utilize sapólios, esponja de aço ou qualquer material que possa arranhar a superfície dos armários durante a limpeza.
- Não se recomenda o uso de produtos à base de amoníaco.
- Não utilize plásticos ou papéis coloridos para forrar os armários.
- Deve-se evitar guardar sal, cebola, catchup, mostarda e outras substâncias ácidas sem as devidas embalagens de proteção.
- Para os armários com pia, é importante tomar cuidado ao redor dela, evitando-se o contato direto com água nas demais partes do produto. A área exposta a umidade pode influenciar na durabilidade dos seus móveis.
- Tente evitar a exposição direta ao sol. Sugere-se utilização de cortinas para proteger seus móveis de cozinha.
- Produtos adquiridos fora do Brasil com defeitos de fabricação, favor entrar em contato com a loja onde adquiriu sua Cozinha Itaitaia.
- Esta orientação deve ser guardada para futura consulta, caso necessário.

ATENÇÃO: Não utilize panos muito umedecidos na limpeza do armário, pois a umidade excessiva pode danificar o produto.

TAKING GOOD CARE OF YOUR CABINET

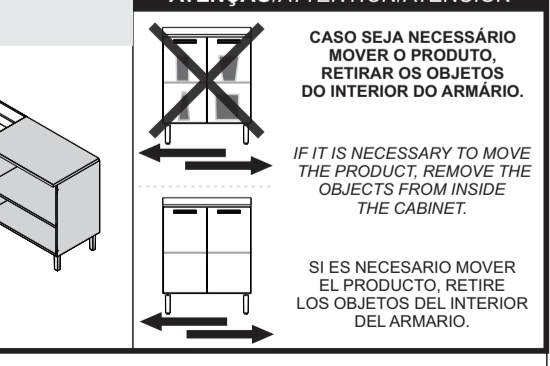
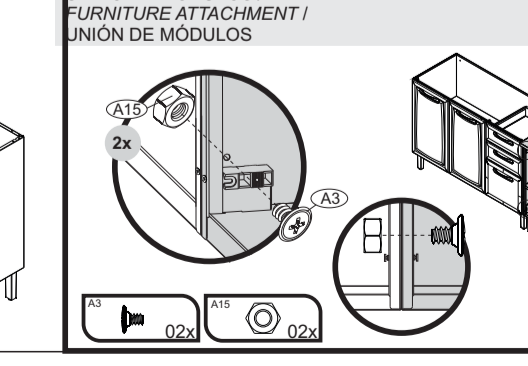
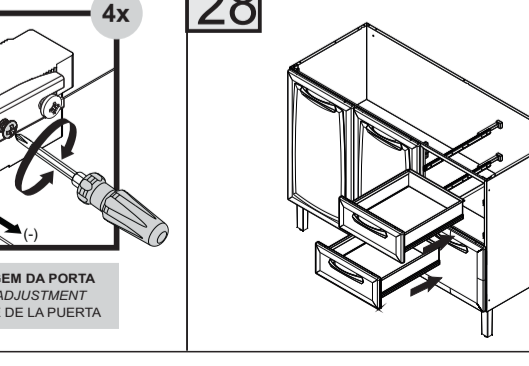
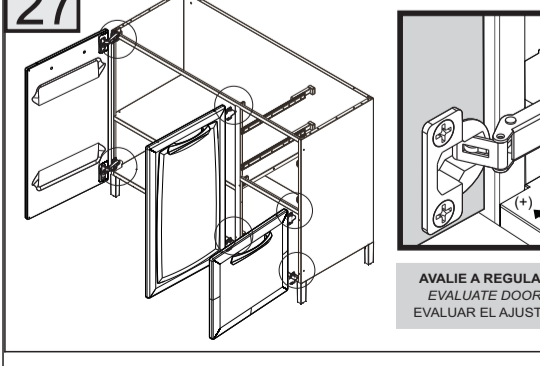
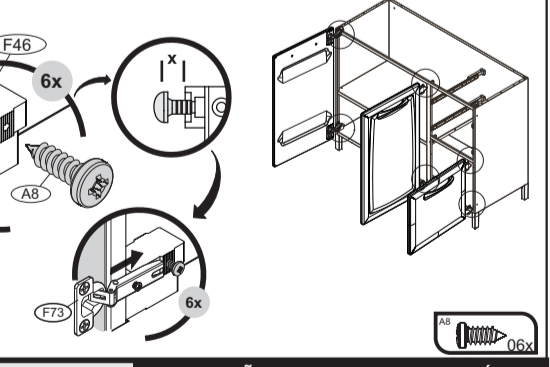
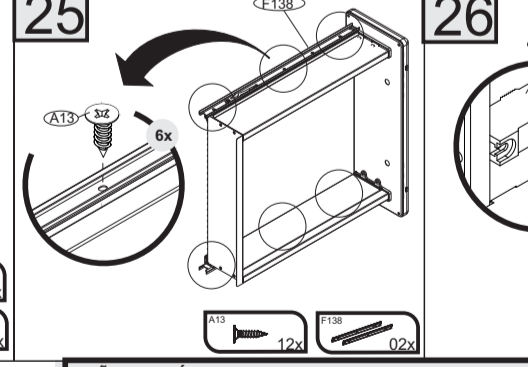
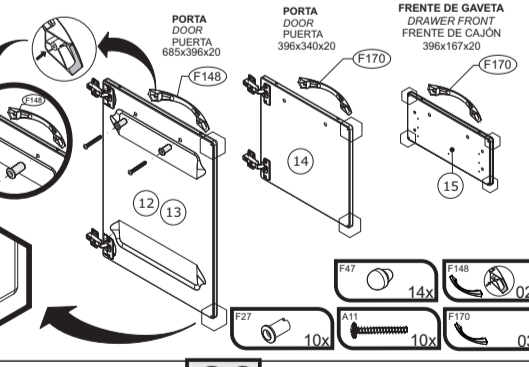
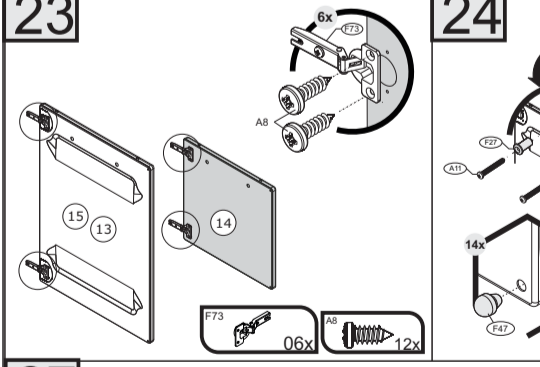
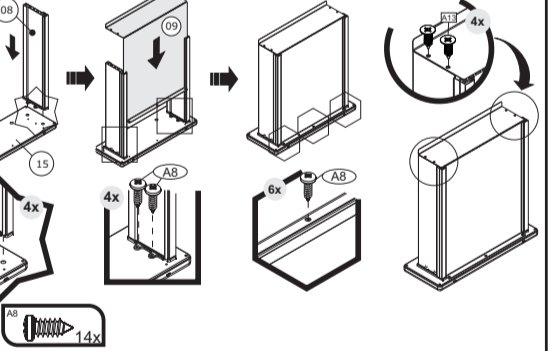
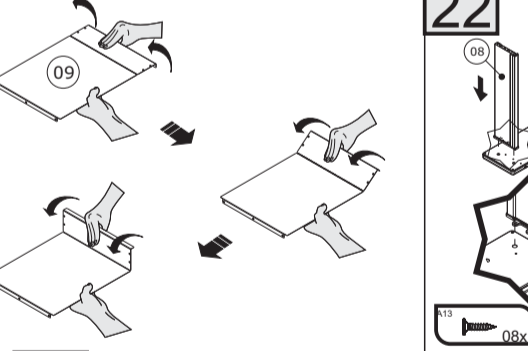
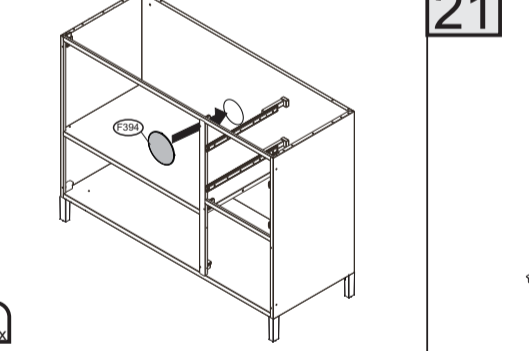
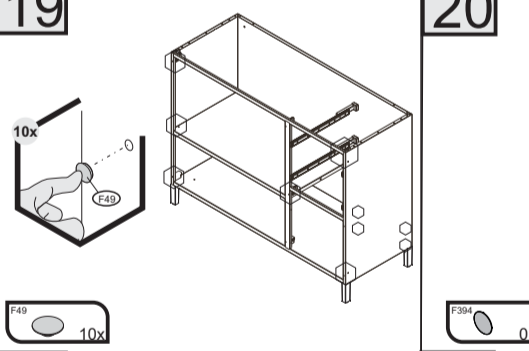
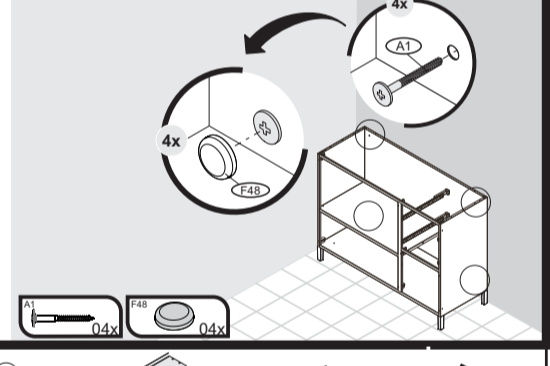
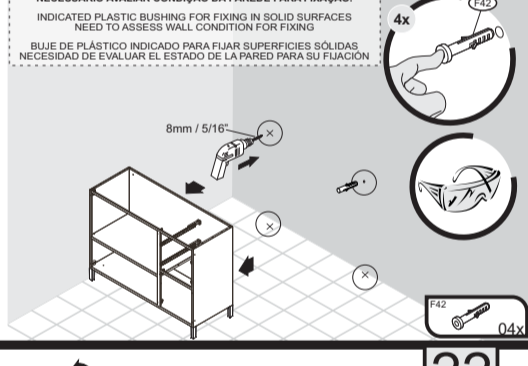
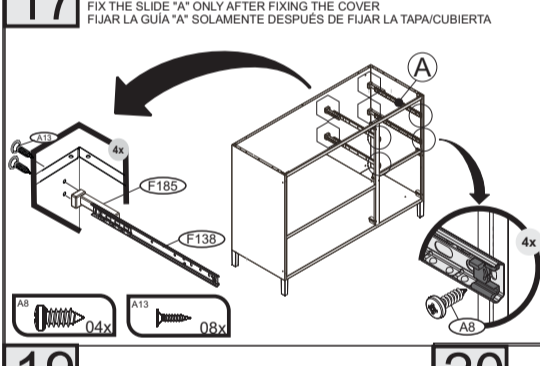
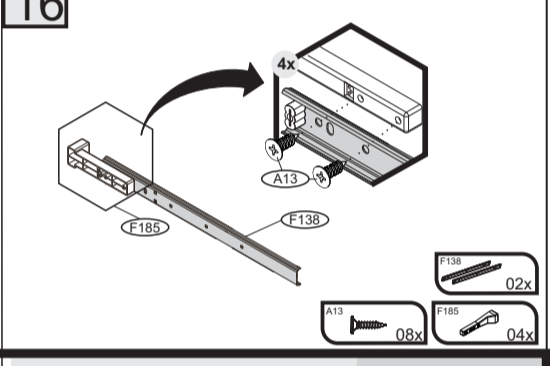
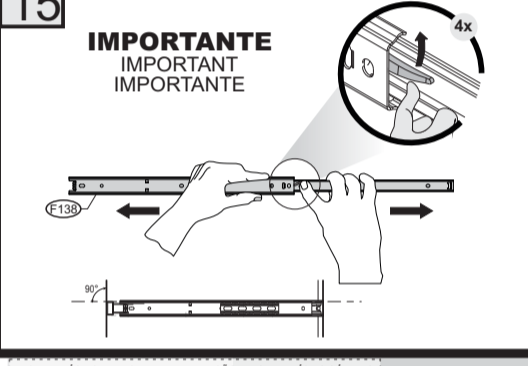
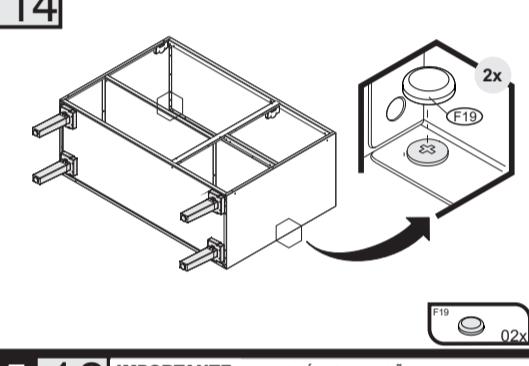
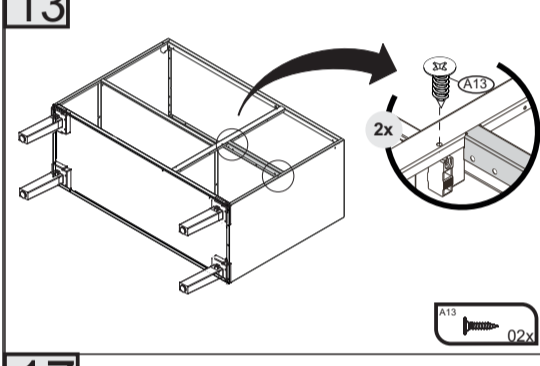
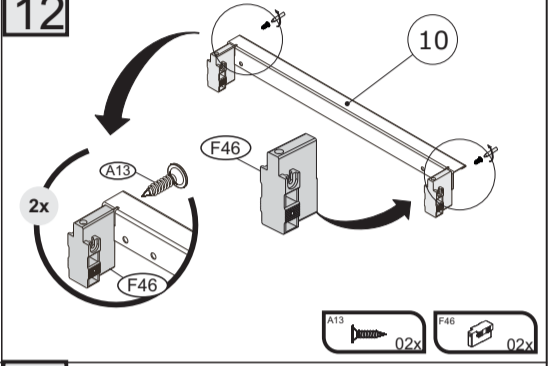
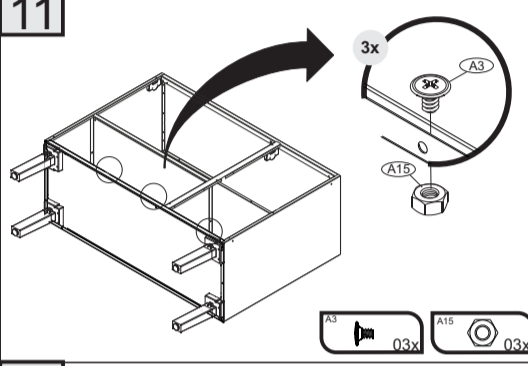
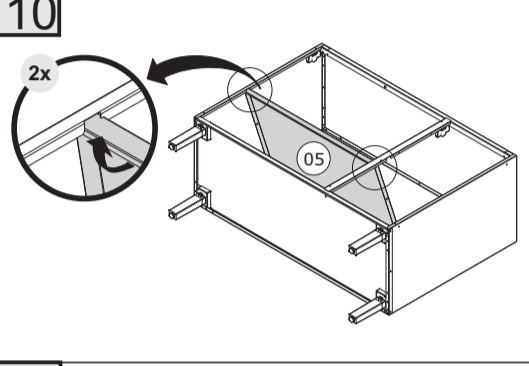
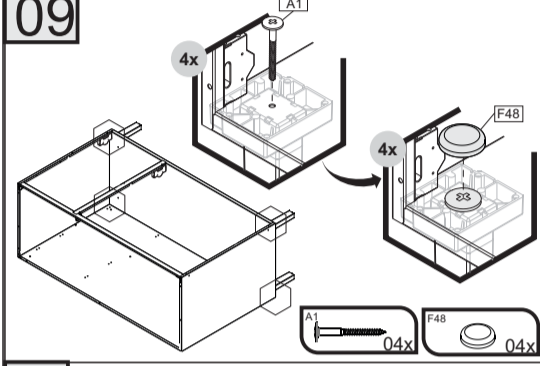
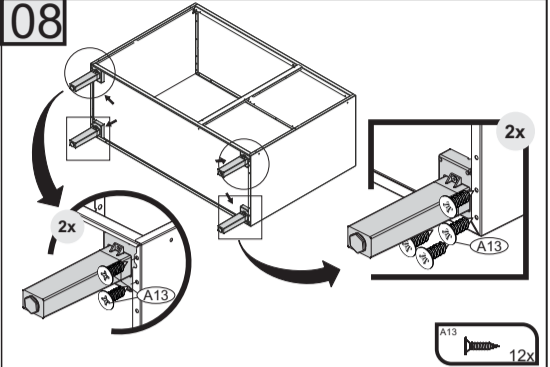
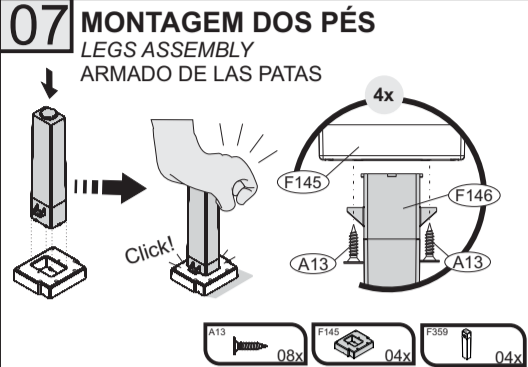
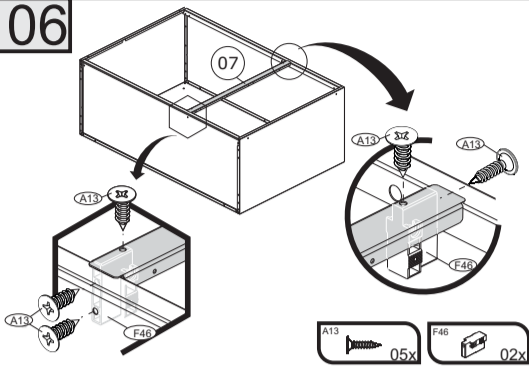
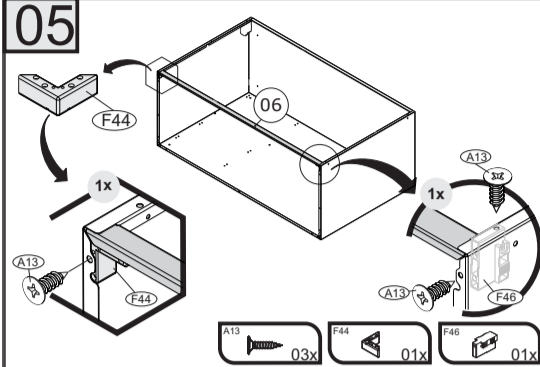
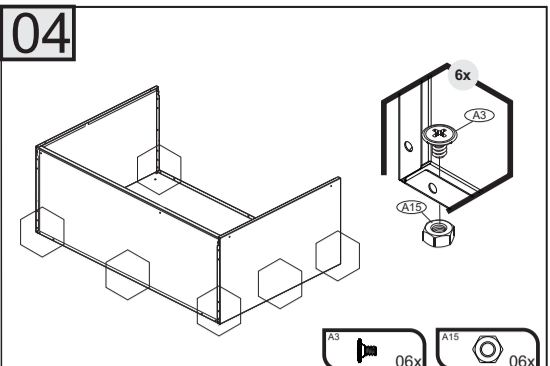
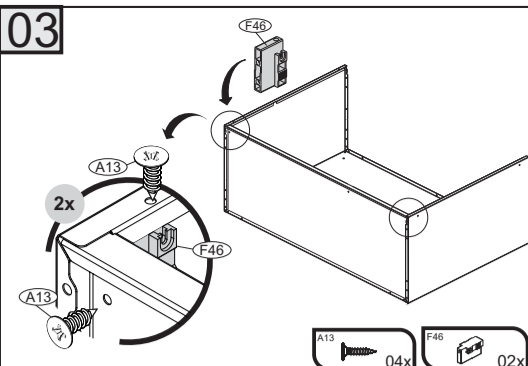
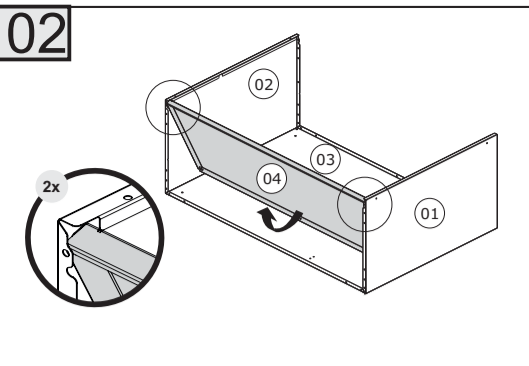
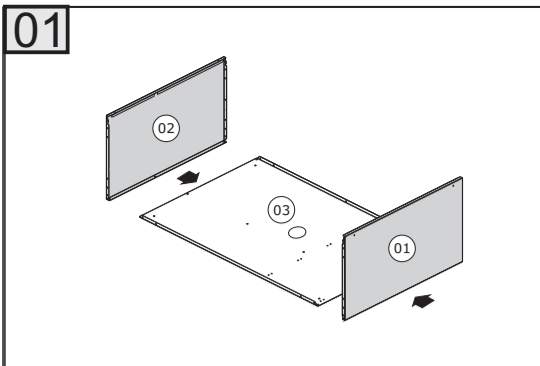
Cleaning and caring instructions:
- Avoid dragging objects on top of the cabinet. They might scratch the finishing.
- If it is necessary to move the product, remove the objects from inside the cabinet.
- Only non-abrasive natural chemical products are recommended to clean your cabinet. Simply wipe the cabinet down with a wet cloth to remove the cleaning product excess.
- Never clean the cabinet with scouring powders, steel scrubber pads or any other product which can scratch its surface.
- Chemical products are not recommended.
- Cabinet surfaces should not be covered with colored plastic or paper sheets.
- Acid substances like salt, onion, ketchup and mustard must remain properly stored in sealed containers.
- Avoid the direct contact of water with other surfaces than the sink, as the humidity can affect the durability of the cabinets.
- Avoid cabinets exposure to direct Sun light. Drapers suggested.
- For technical assistance outside Brazil, please, contact the store where you purchased your Itaitaia kitchen.
- This guidance should be saved for future reference, if necessary.

BEWARE: Do not use a damp cloth to clean the cabinet. Excessive moisture can damage its surface.

CUIDE BIEN DE SU APARADOR

Indicaciones de limpieza y conservación:
- Evite arrastar objetos encima de los aparadores. Ellos pueden riscar o dañar el acabado de su mueble de cocina.
- Si es necesario mover el producto, retire los objetos del interior del armario.
- Para limpieza, se debe utilizar apenas producto neutro (verifique en el embalaje del producto si está escrito "neutro"). Remueva el exceso con un paño húmedo y a seguir seque luego.
- Nunca utilize sapólios, esponja de acero o cualquier material que pueda arañar la superficie de los armarios durante la limpieza.
- No es recomendable utilizar productos con amoníaco.
- No utilizar plásticos o papeles coloridos para forrar los armarios.
- Debe evitarse guardar sal, cebolla, ketchup, mostaza o cualquier producto ácido sin el embalaje de protección.
- Para los armarios con lavaplatos, es importante tomar cuidado alrededor de ella, evitando el contacto directo con el agua en las demás partes del producto. El área expuesta a la humedad puede influir en la durabilidad de sus muebles.
- Evite la exposición directa al sol. Se sugiere la utilización de cortinas para proteger sus muebles de cocina.
- Los productos adquiridos fuera de Brasil con defectos de fabricación de productos, avor póngase en contacto con la tienda donde compró su Cocina Itaitaia.
- Esta orientación se debe guardar para futuras referencias, si es necesario.

ATENCIÓN: No utilize paños muy humedecidos en la limpieza del armario, pues la humedad. Excesiva puede dañar el producto.



AVALIE A REGULAGEM DA PORTA
EVALUATE DOOR ADJUSTMENT
EVALUAR EL AJUSTE DE LA PUERTA