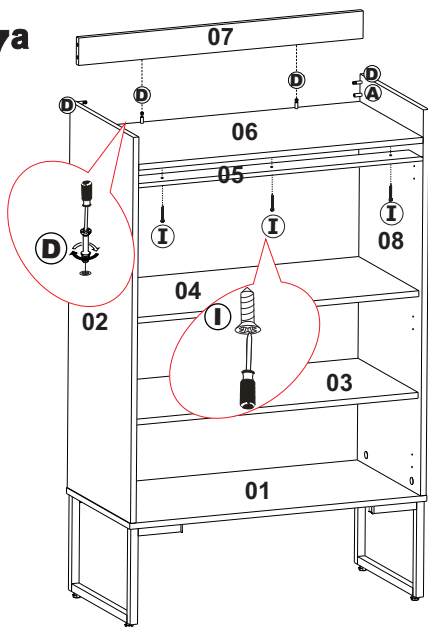
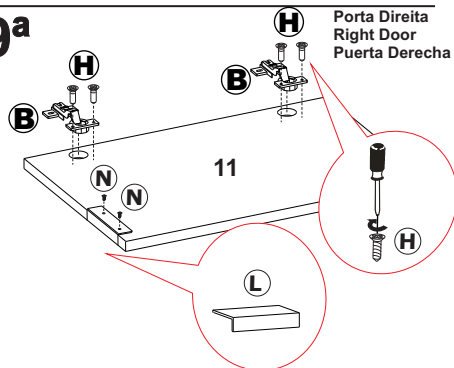
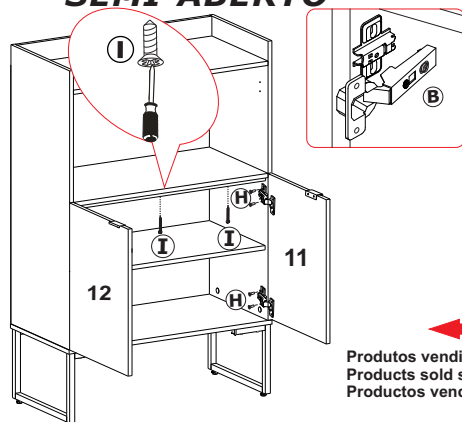
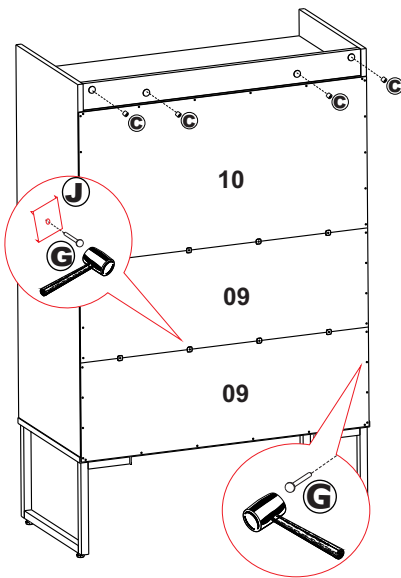
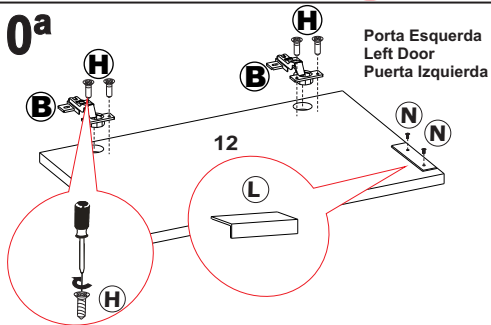
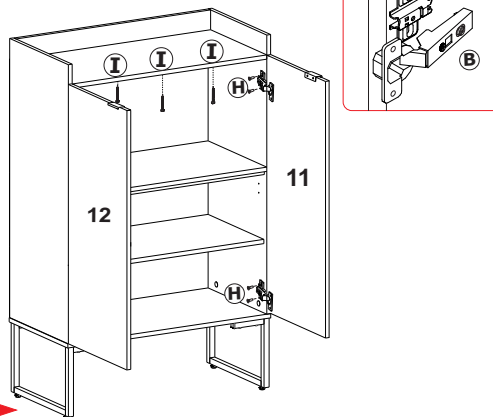


07^a09^a11^a ARMARIO TOKYO SEMI-ABERTO

Produtos vendidos separadamente
Products sold separately
Productos vendidos por separado

08^a10^a

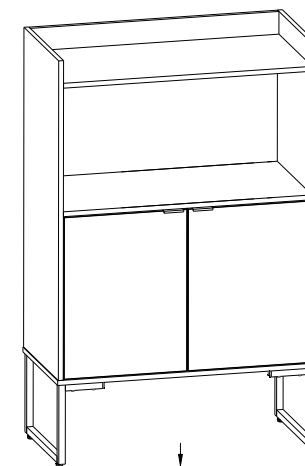
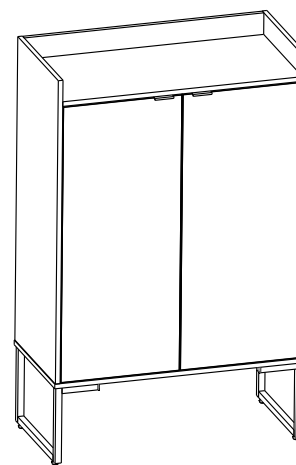
Porta Esquerda
Left Door
Puerta Izquierda

12^a ARMARIO TOKYO FECHADO

ARMARIO / WARDROBE

FITMOBEL

ARMARIO TOKYO FECHADO / SEMI-ABERTO



*Parabéns pela aquisição de um produto de qualidade.
Em caso de dúvidas procure a loja em que efetuou a compra .
Congratulations on your purchase of a product of quality.
When in doubt look for the shop where you made the purchase.
Enhorabuena por la compra de un producto de calidad.
En caso de duda buscar la tienda donde hizo la compra.*

Montador

Observe atentamente as instruções e siga rigorosamente as etapas de montagem.
Após a montagem entregue ao cliente para a garantia do produto

Assembler

Note the instructions carefully and strictly follow the assembly steps.
After assembly delivered to the customer for the product warranty

Ensamblador

tenga en cuenta las instrucciones cuidadosamente y seguir estrictamente los pasos de montaje.
Después del montaje entregado al cliente para la garantía del producto

Observações:

- Para limpeza utilize pano seco.
- Não utilize álcool ou produtos químicos tipo limpeza pesada, bem como produtos abrasivos.
- Pouca resistência à umidade.
- 3 meses de garantia legal contra eventuais defeitos de fabricação .
- Não é coberto pela garantia. Danos referentes ao mal uso do produtos.

Resistência

-20KG.

Comments:

- For cleaning only dry cloth.
- Do not use alcohol or heavy-duty cleaning chemicals as well as abrasive products.
- Low resistance to humidity

Warranty

- 3 months of legal warranty against any manufacturing defects.
It is not covered by warranty . Damages for the use of the product .

Resistance

-20kg

Observaciones:

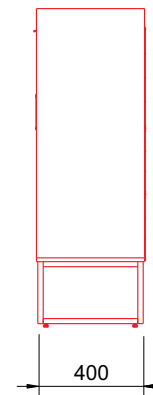
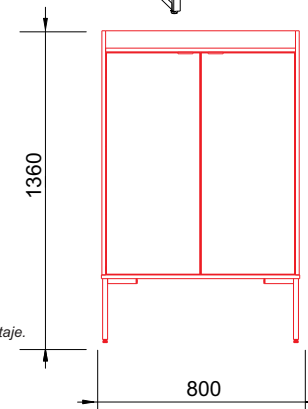
- Para La limpieza paño seco.
- No utilice alcohol ni productos químicos como la limpieza pesada y productos abrasivos
- Poca resistencia a la humedad lo hará

Garantía

- 3 meses de garantía legal contra cualquier defecto de fabricación .
No está cubierto por la garantía . Los daños para el uso del producto.

Resistencia

-20kg









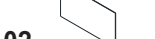


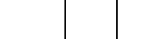



Montagem / Assembly / Montaje

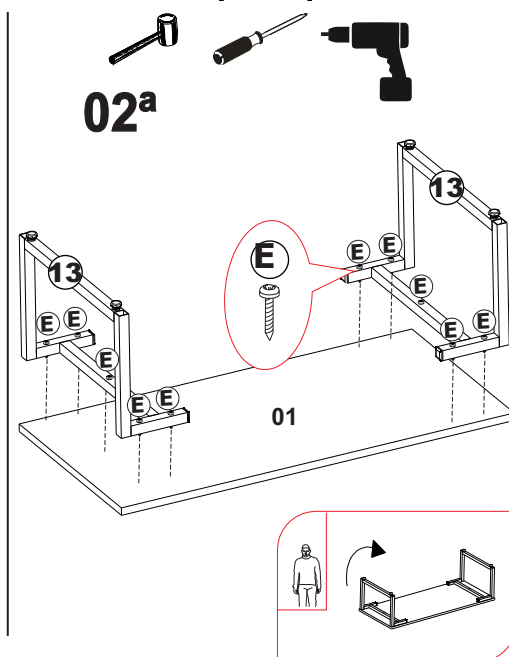
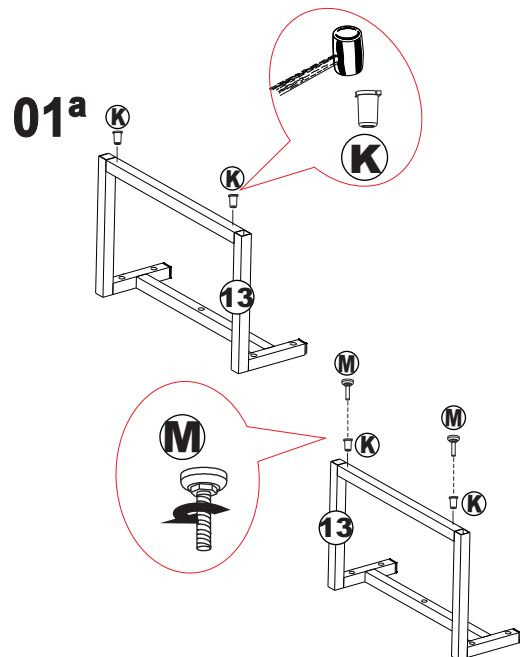
Accessories / Accessories / Accesorios

Peças / Parts / Partes

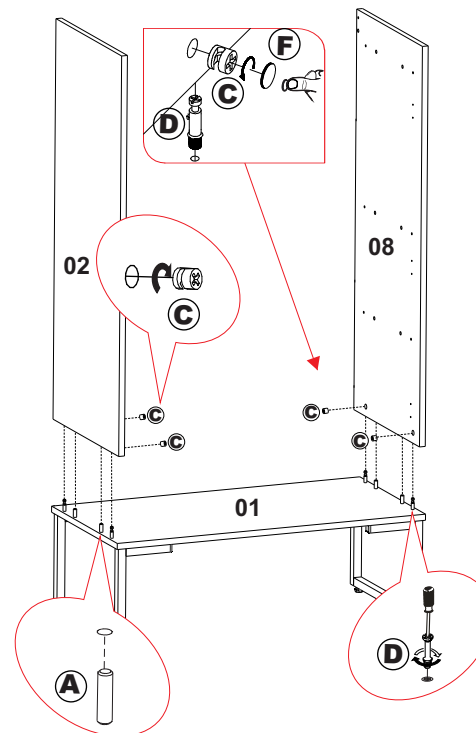
A Cavilha 8 X 30 Pin 8 X 30 Clavija 8 X 30 18 	B Dobradiça c/ calço Hinge with wedge Bisagra con calzo 04 	C Castanha Girofix Brow Girofix Castaño girofix 20 
D Girofix c/soberba Girofix with superb Girofix con soberbia 20 	E Parafuso PA PH SB 4,8X32 Screw Tonillo 10 	F Tapa furo Tap role Tap del agujero 20 
G Prego Nail Clavo 60 	H Parafuso CH PH SB 3,5 x 16 Screw CH PH SB 3,5 x 16 Tonillo CH PH SB 3,5 x 16 24 	I Parafuso PA PH SB 4,0 x 25 Screw PA PH SB 4,0 x 25 Tonillo PA PH SB 4,0 x 25 03 
J Fixação de Fundo Fixation Background 08 	K Bucha para sapata Shoe Bushing Buje para zapato 04 	L Puxador Clean Puller Arrancador 02 
M Sapata c/rosca Shoe With thread Zapato con rosca 04 	N Parafuso CH PH SB 3,5X14 Screw Tonillo 04 	

01 Base 01 	02 Lateral Esquerda Left Side Lado izquierdo 01 	03 Prateleira fixa Fixed shelf Estante fijo 01 
04 Tampo inferior bottom top Abajo arriba 01 	05 Travessa frontal Crossmember Trav delantero 01 	06 Tampo Top Tapa 01 
07 Travessa traseira Rear crossmember Travesaño trasero 01 	08 Lateral Direita Right Side Lado Derecho 01 	09 Fundo do móvel Background Fondo muebles 02 
10 Fundo maior Larger Background Fondo más grande 01 	11 Porta Direita Right Door Puerta Derecha 01 	12 Porta Esquerda Left Door Puerta Izquierda 01 
13 Rodapé Metálico Metalic plinth Zócalo metálico 02 		

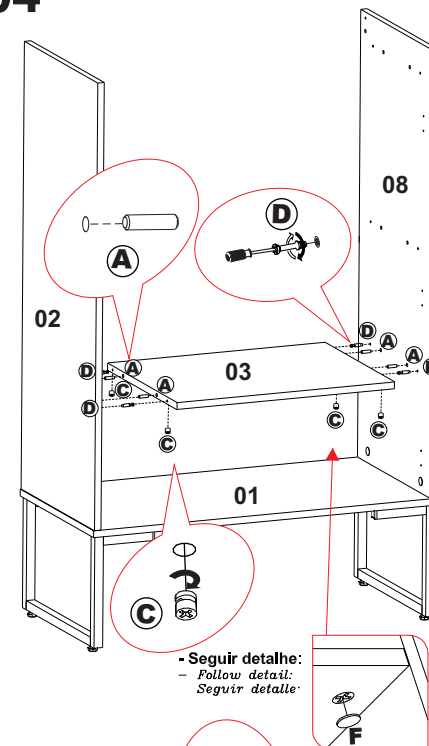
Ferramentas / tools / Herramientas



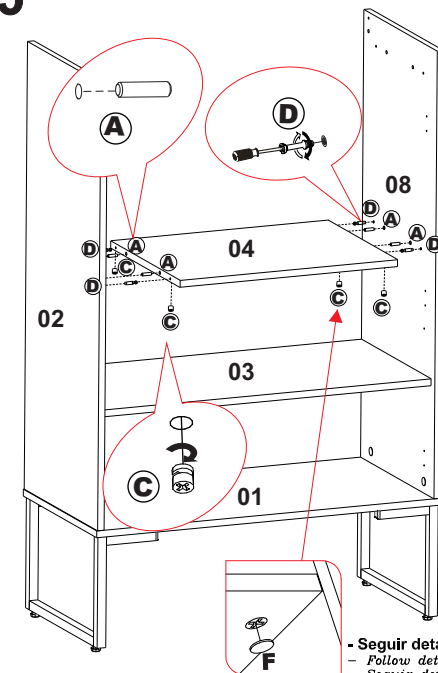
03^a



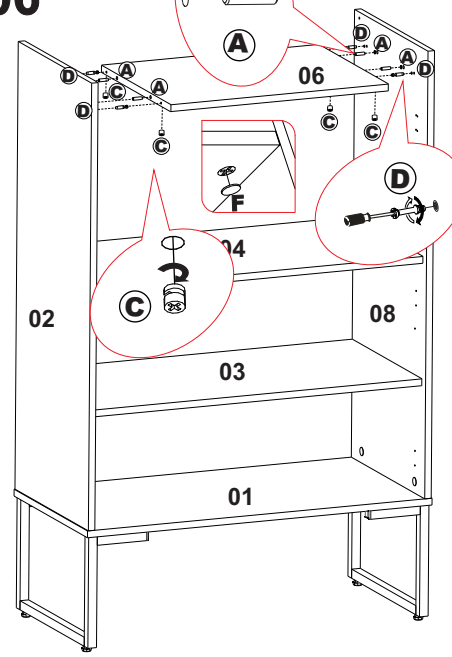
04^a



05^a



06^a



- Seguir detalhe:
- Follow detail:
- Seguir detalle: