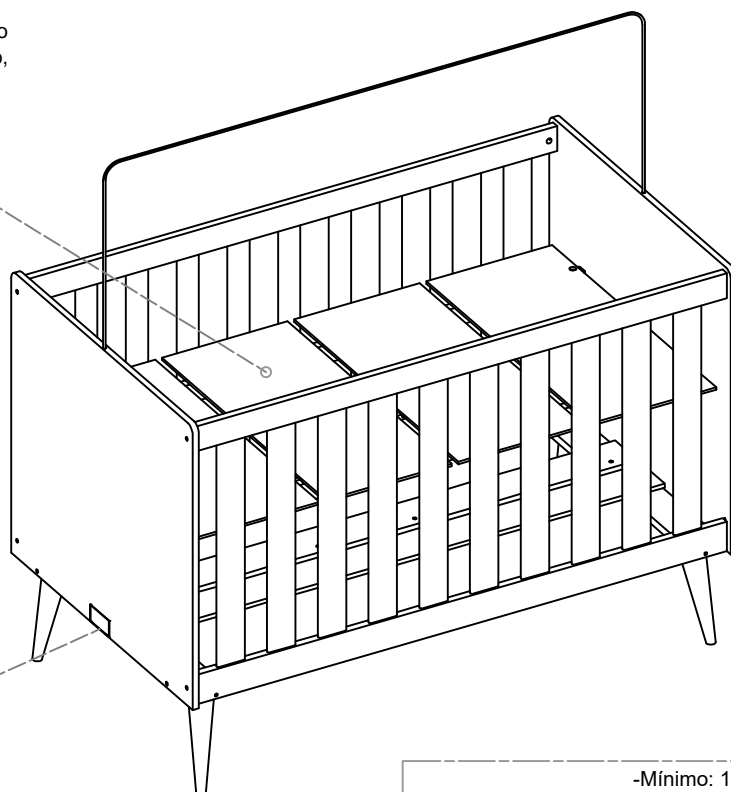


Etiqueta de Rastreabilidade fixada no lado de baixo da Placa do Estrado, fora do alcance da criança.



SELO INMETRO fixado do lado de fora da Cabeceira na parte inferior fora do alcance da criança.

-Mínimo: 1,30m±0,5cm x 70±0,5cm x 10±0,5cm
Colchão recomendado: -Máximo: 1,30m±0,5cm x 70±0,5cm x 12±0,5cm
-Densidade: 18±2,0kg/m³

IMPORTANTE LER COM ATENÇÃO E GUARDAR PARA EVENTUAIS CONSULTAS

Recomendações de uso do móvel

- Não deixe o produto exposto a raios solares, excesso de umidade ou água.
- Não utilize qualquer produto derivado de petróleo, como querosene, thinner, gasolina, amoníacos, ácido ou equivalentes para a limpeza do móvel.
- Para limpeza, utilize pano macio levemente umedecido ou produtos indicados para limpeza de móveis, como lustra móveis ou equivalentes.

Orientações

- A Sociedade Brasileira de Pediatria orienta colocar o bebê para dormir de barriga para cima, pois diminui em 70% o risco de morte súbita. Recomendamos conversar com o pediatra do seu filho para maiores informações.
- Só utilize o berço quando estiver totalmente montado conforme as orientações do Manual de Instruções e após verificar que seus sistemas de travamentos estão devidamente acionados.
- O berço deve ser colocado sobre um piso horizontal.
- A posição mais baixa é a mais segura e a Base deve ser sempre utilizada nessa posição tão logo o bebê tenha idade suficiente para sentar-se.
- As conexões de montagem devem ser sempre apertadas adequadamente e verificadas regularmente ao longo do uso do berço e reapertadas conforme o necessário.
- Caso alguma parte do berço se quebre ou apresente defeito, deve-se procurar assistência técnica especializada e não serem realizados consertos caseiros.
- A espessura do colchão deve ser tal que a altura interna (da superfície do colchão até a borda superior da armação do berço) seja de pelo menos 480mm na posição mais baixa da base do berço e pelo menos 180mm na posição mais elevada da base do berço.
- O colchão não deve ter espessura maior do que 120mm. O comprimento e a largura do colchão utilizado com o berço devem ser tais que nunca seja possível a formação de espaço maior que 30mm entre as laterais ou extremidades e o colchão.

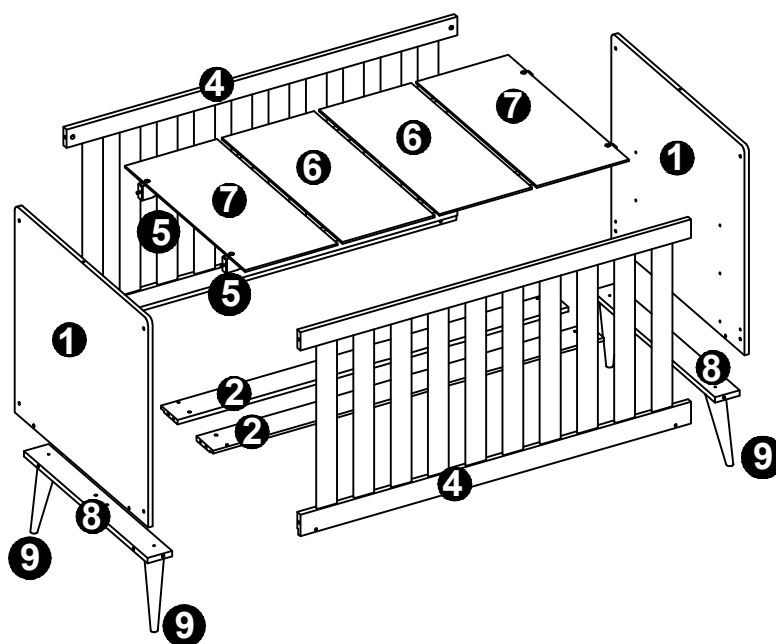
Avertências

- Nunca utilizar mais que um colchão no berço.
- Não posicionar ou utilizar o berço perto de chama aberta e outras fontes de calor, tais como aquecedores elétricos, aquecedores a gás, ou outras fontes, pois o produto é inflamável.
- Não utilize o berço se alguma parte estiver quebrada, rasgada ou faltando. Utilizar somente peças de reposição recomendadas pelo fabricante.
- Não deixe nenhum objeto dentro ou próximo ao berço que possa servir de ponto de apoio ou ofereça risco de sufocação, engasgamento ou estrangulamento, como por exemplo, cordas, cordões de persiana/cortina, protetores, almofadas, brinquedos, fios e cabos de aparelhos elétricos.
- Crianças pequenas não podem brincar, sem vigilância nas proximidades do berço.
- O comprimento e a largura do colchão utilizado no berço devem atender as especificações deste manual.
- Quando a criança for capaz de escalar o berço, ele não pode mais ser utilizado por essa criança, pois este berço foi construído para uso por crianças com capacidade motora para sentar-se, ajoelhar-se e/ou levantar sozinha, porém que ainda não sejam capazes de escalar o berço.
- Atenção: Este produto atende à regulamentação para berços infantis, não sendo as suas demais funções sujeitas à regulamentação.
- Este berço não pode ser alterado, seja em sua estrutura ou em seus adornos, pois riscos à segurança da criança podem ser gerados.
- Garantia de 90 dias legais, conforme artigo 26, da lei 8.078/1990, (Código de Defesa do Consumidor).

O REGISTRO NO INMETRO E O SELO DE IDENTIFICAÇÃO DA CONFORMIDADE REFEREM-SE SOMENTE AO BERÇO

BERÇO ÍSIS

IDENTIFICAÇÃO DE COMPONENTES



Nº ID	DESCRIÇÃO	QUANTIDADE	DIMENSÕES(mm)	MATERIAL
1	Cabeceira	2	768x691x15	MDF
2	Barra da Cama	2	1200x96x15	MDF
3	Peseira	1	734x106x15	MDF
4	Grade	2	1300x680x18	MDF
5	Sarrafo	2	1295x45x20	MADEIRA
6	Placa do Estrado Sem Furo	2	696x307x6	MDF
7	Placa do Estrado Com Furo	2	696x307x6	MDF
8	Suporte dos Pés	2	712x82x18	MDF
9	Pé Retro	4	250x60x20	MADEIRA
10	Proteção da Mini Cama	2	598x260x12	MDF
99	Kit de Ferragens	1	1300x96x25	MDF

IDENTIFICAÇÃO DE ACESSÓRIOS

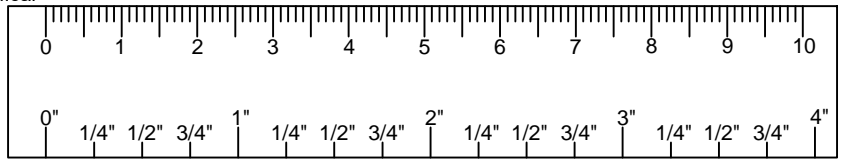
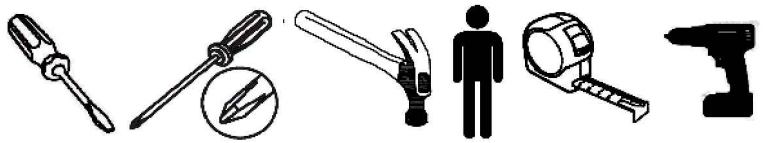
<p>A 16 un. Parafuso ¼ x2"</p>	<p>B 16 un. Parafuso 3,5x22</p>	<p>C 04 un. Parafuso ¼x1"</p>	<p>D 4 un. Parafuso 6x60</p>	<p>E 1 un. Kit Suporte L</p>
<p>F 16 un. Porca Cilindrica 12x¼"</p>	<p>G 4 un. Porca Garra</p>	<p>H 02 un. Cantoneira c/ Tampa</p>	<p>I 8 un. Parafuso 3,5x12</p>	<p>J 1 un. Mosquiteiro</p>
<p>K 04 un. Cavilha 6x30</p>	<p>L 4 un. Cavilha 8x30</p>	<p>M 2 un. Sache de Cola</p>	<p>N 4 un. Sapata do Pé</p>	

BERÇO ÍSIS

IMPORTANTE! Ferramentas necessárias ou recomendadas para a montagem não inclusas e não fornecidas com o produto.

Recomenda-se o uso de ferramentas manuais.

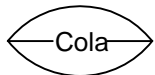
No caso de uso de parafusadeira, iniciar com regulagem de torque do equipamento na escala mínima, evitando espanar as roscas e danificar as peças.



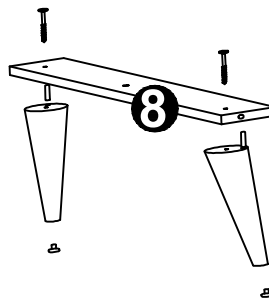
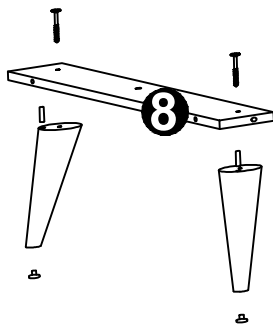
IMPORTANTE!!! Verificar os parafusos na escala ao lado antes de aplicá-los nas peças.

PASSO 1

M 2 un.
Sache de Cola



Usar cola no topo dos Pés e Cavilhas



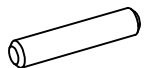
N 4 un.
Sapata



D 4 un.
Parafuso 6x60



K 4 un.
Cavilha 6x30



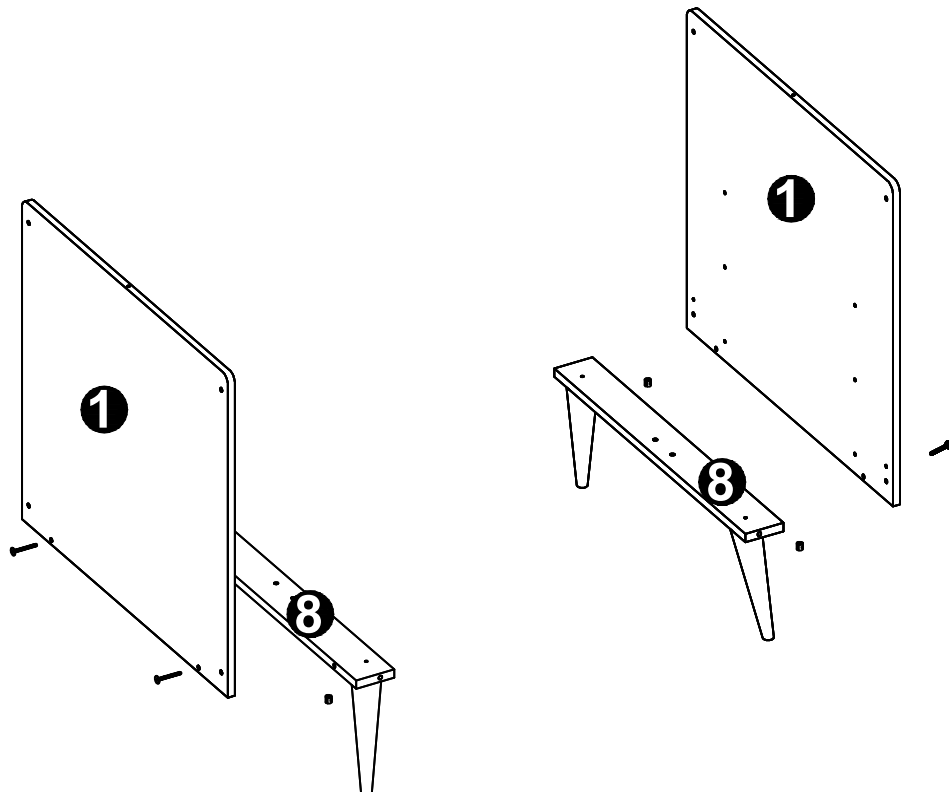
NOTA: Os Pés montados no Suporte (8) não devem ser desmontados para transporte ou armazenagem

PASSO 2

A 4 un.
Parafuso 1/4"x2"



F 4 un.
Porca Cilindrica
12x1/4"



RELLER
Móveis para Crianças
REGULINTE, QUALIDADE E SEGURANÇA

www.reller.com.br • sac@reller.com.br • 14 3664 3600

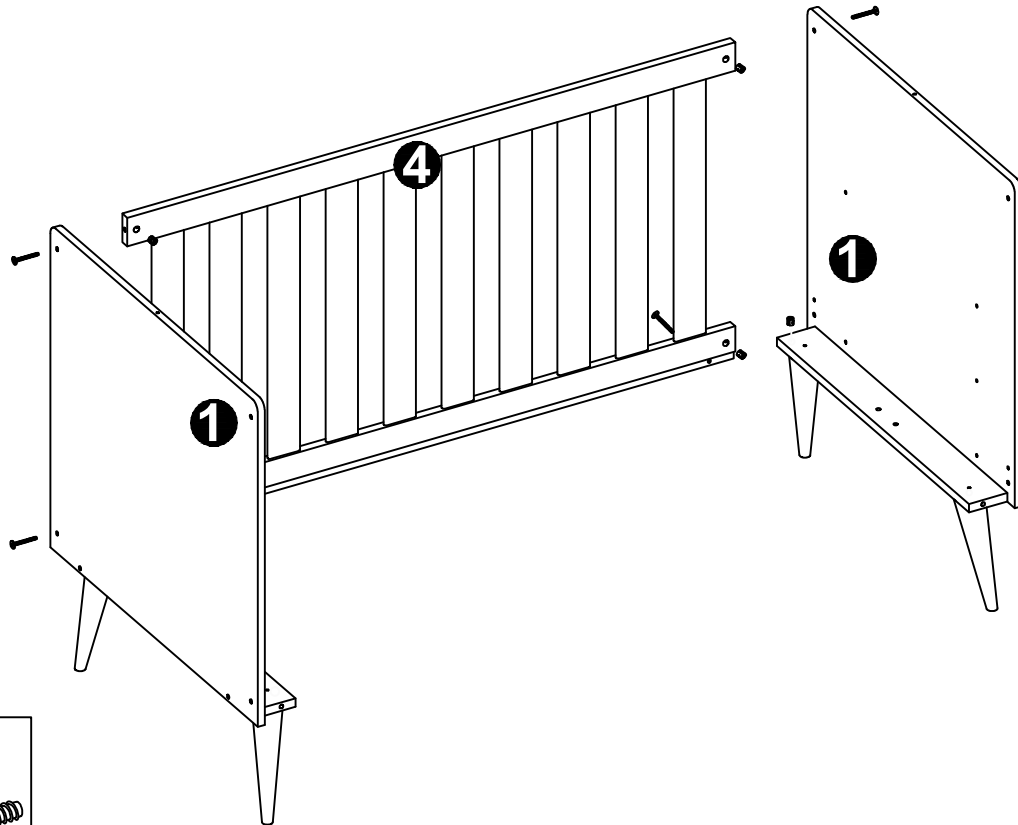
Rua Tirso Dias do Prado Nº189 • Distrito Industrial • Itapuí • São Paulo • Brasil

©Reller Móveis Infantis. O fabricante se reserva no direito demodificar desenhos e especificações de seus produtos sem prévio aviso.

3

BERÇO ÍSIS

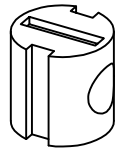
PASSO 3



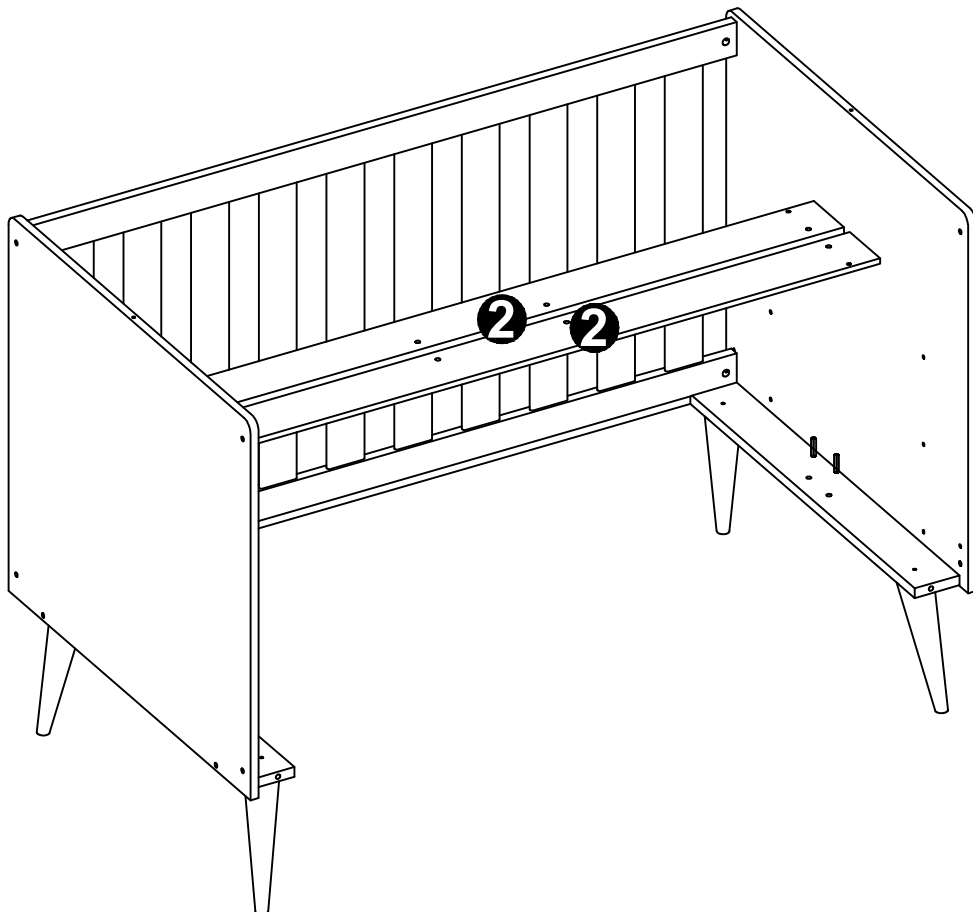
A 6 un.
Parafuso 1/4"x2"



F 6 un.
Buchá Americana 1/4x2"



PASSO 4 - REPETIR 2X

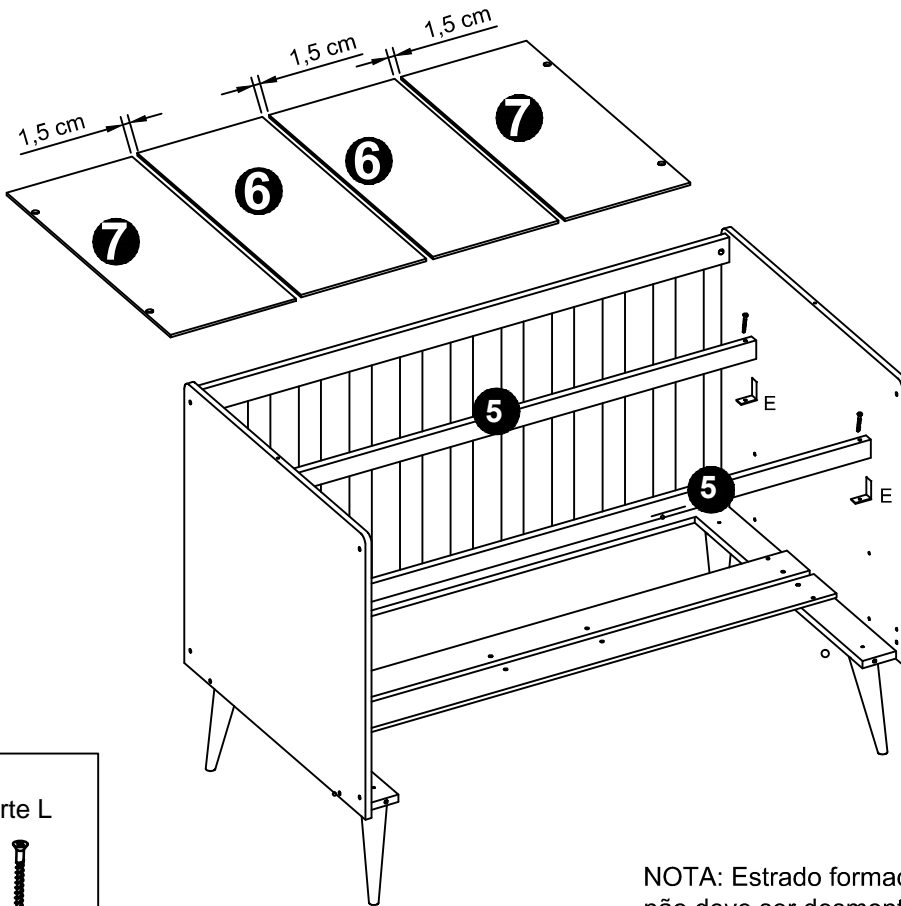


L 4 un.
Cavilha 8x30

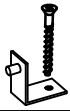


BERÇO ÍSIS

PASSO 5

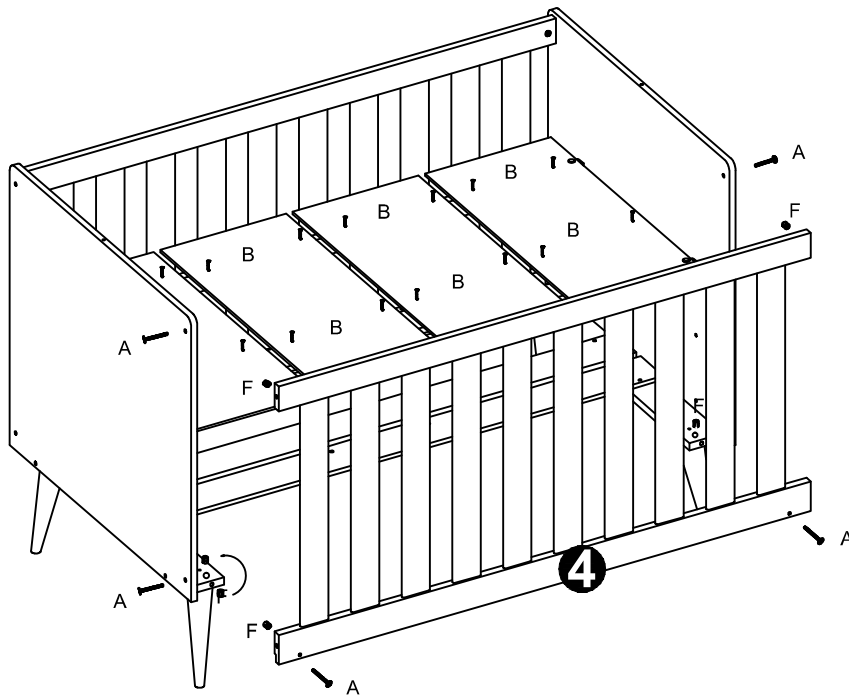


E 1 un.
kit Suporte L



NOTA: Estrado formado por Placas (6 e 7) e Sarrafos (5) não deve ser desmontado para transporte ou armazenamento

PASSO 6



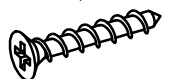
A 6 un.
Parafuso 1/4"x2"



F 6 un.
Porca Cilindrica
12x1/4"



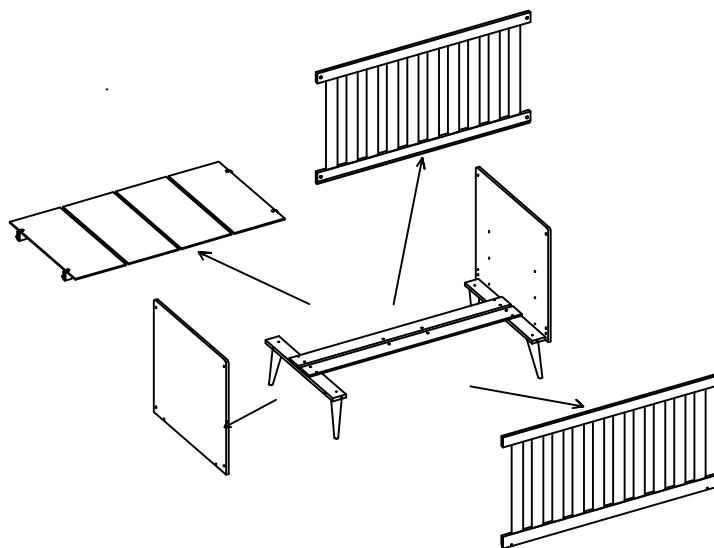
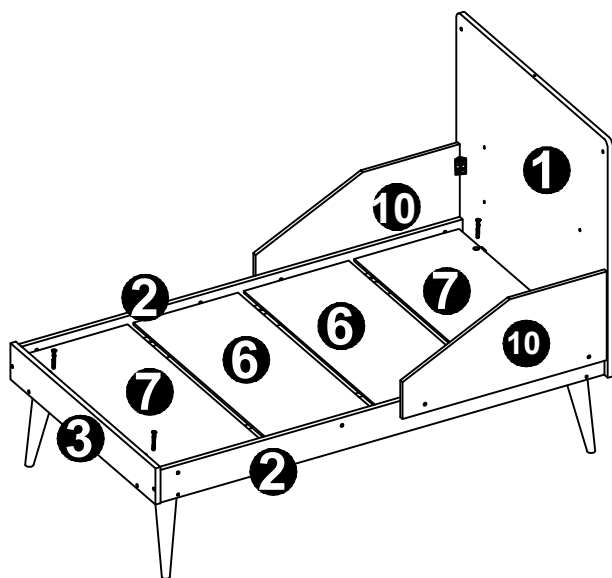
B 16 un.
Parafuso 3,5x22



BERÇO ÍSIS

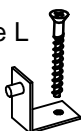
MINI CAMA

PASSO 1- Retirar as duas Grades o Estrado e uma cabeceira



MINI CAMA - PASSO 2 : Montagem da Peseira, Barras da cama

D 4 un.
Suporte L



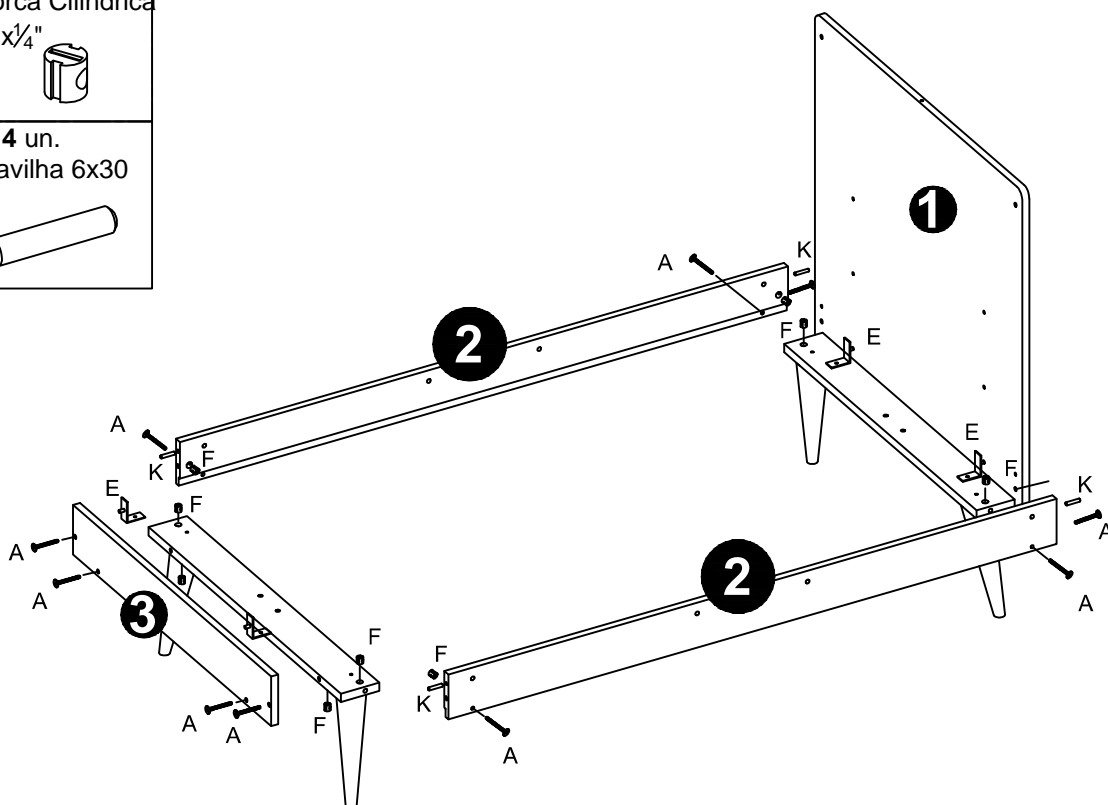
F 6 un.
Porca Cilindrica
12x1/4"



A 6 un.
Parafuso 1/4"x2"

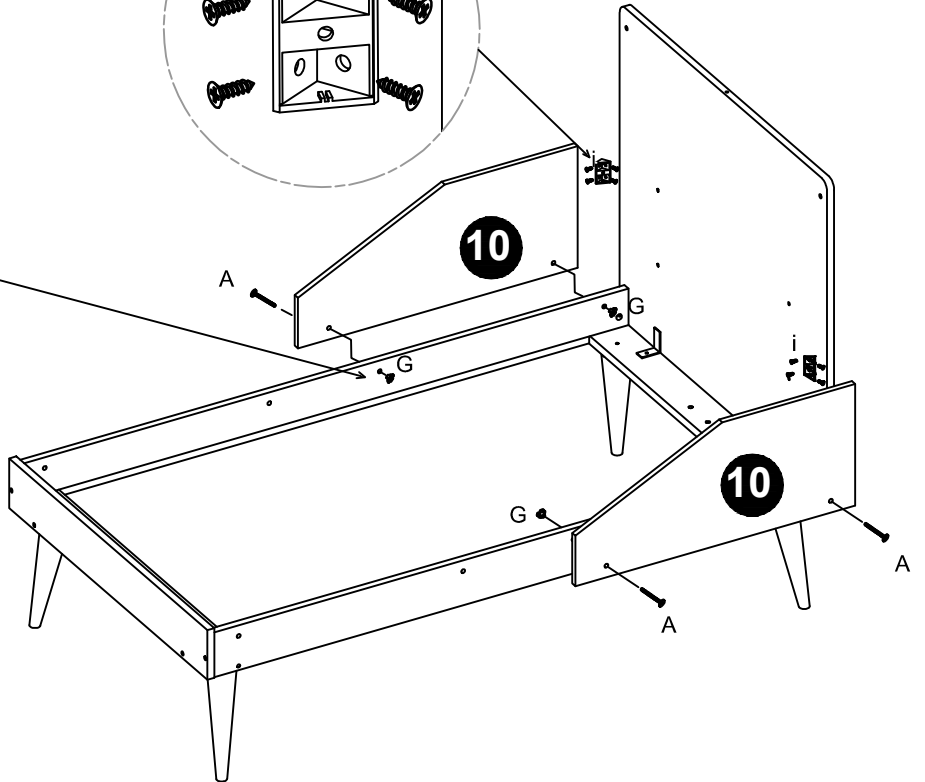
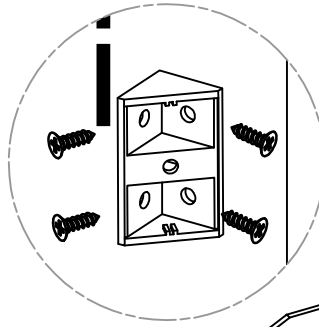
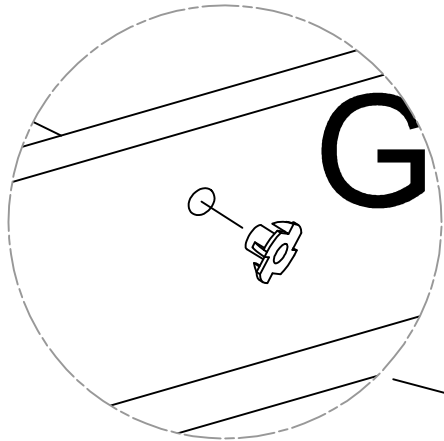


K 4 un.
Cavilha 6x30

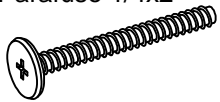


BERÇO ÍSIS

MINI CAMA: PASSO 3- MONTAGEM DAS PROTEÇÕES



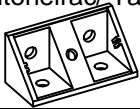
A 4 un.
Parafuso 1/4x2"



G 4 un.
Porca Garra"



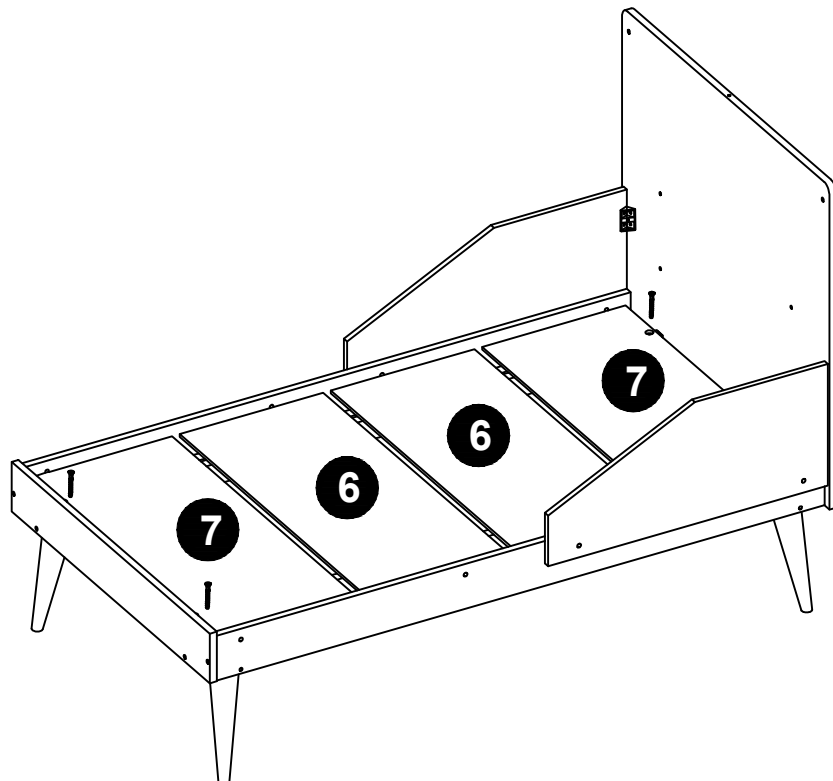
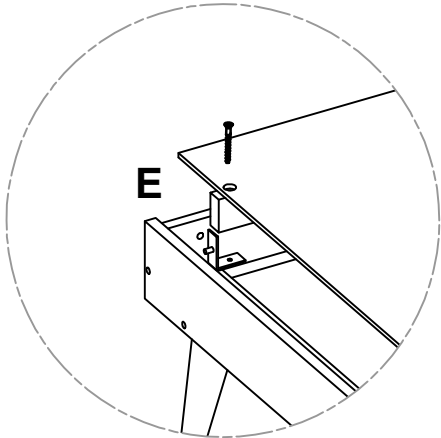
H 2 un.
Cantoneirac/ Tampa



i 8 un.
Parafuso 3,5x12



Mini Cama - Passo 4- MONTAGEM DO ESTRADO



E
Kit Suporte L

