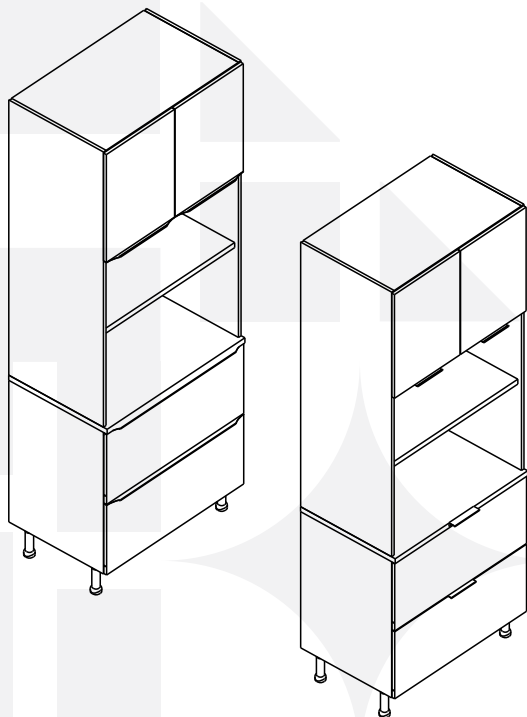


# madeiramadeira

# **CABECASA**



## TORRE QUENTE 800

## IPANEMA



Conheça nossos  
produtos CabeCasa



Preserve a Segurança da sua Família!  
Fixação **Obrigatória** do produto na parede

# CabeCasa

Casa e Decoração por MadeiraMadeira

Caber é fazer dar certo.

E para caber na sua vida, criamos a CabeCasa.

Ao invés da gente dizer o que cabe

Fomos perguntar para quem sabe: você, cliente Madeira.

Agora cabe no bolso, cabe na vida

Cabe o que você quiser que caiba.

Cabe em casa.

CabeCasa é a primeira marca original MadeiraMadeira, conheça nossa loja:



+ de **10 anos**  
de mercado




+ de **8 mil**  
entregas por dia



+ de **5 milhões**  
de clientes

# Como trocar seu produto

Para caber na sua vida, tem que caber mais transparência. Se o seu produto CabeCasa chegou com algum defeito, **você tem 7 dias para solicitar a troca**, saiba como agora mesmo.

- 1** Tenha em mãos: as fotos das peças com defeito; nome; código (como está aqui no manual) e quantidade de peças com defeito
- 2** Acesse o chat em nosso site, clicando no ícone 
- 3** Selecione o seu pedido, e depois a opção "Quero trocar um produto."
- 4** Pronto, agora é só preencher as informações e enviar. Vamos entrar em contato por e-mail e te dar todas as instruções.

CABE NO BOLSO • CABE NA VIDA • CABE EM CASA

# Garantia Cabecasa

A MadeiraMadeira garante que o produto está isento de defeitos de material e fabricação durante período de tempo a contar partir do recebimento do produto com a assinatura de recebimento do mesmo:

- 90 dias (garantia legal) - Abrange o acabamento de peças, defeitos de costura, revestimentos, partes e peças sujeitas a desgaste natural. Neste tipo de garantia o cliente deve acionar o canal de vendas no qual fez a compra.
- Produtos com 2 anos (garantia estrutural) - Estão inclusos aqui, defeitos estruturais que possam comprometer o correto funcionamento do produto.
- Produtos com 5 anos (garantia estrutural) - Estão inclusos aqui, defeitos estruturais que possam comprometer o correto funcionamento do produto.

O presente termo e as garantias aplicam-se apenas ao território nacional.

## Solicitação da Garantia

Aconselhamos que a caixa deva ser aberta no momento do recebimento do produto e que a qualidade do mesmo seja verificada, desta forma podemos solucionar eventuais problemas o mais rápido possível. Ocorrendo algum problema dentro do prazo de 90 dias, o consumidor deve entrar em contato com o canal de vendas seguindo as orientações do mesmo.

Em casos de garantia superior a 90 dias, o consumidor deve entrar em contato com a central de atendimento ao cliente através da área [www.madeiramadeira.com.br/central-de-ajuda](http://www.madeiramadeira.com.br/central-de-ajuda) ou [www.madeiramadeira.com.br/garantia-cabecasa](http://www.madeiramadeira.com.br/garantia-cabecasa), que lhe trará as orientações necessárias.

A MadeiraMadeira caberá a responsabilidade de realizar uma análise prévia do produto através de fotos e vídeos, em caso de parecer positivo (comprovado defeito) a empresa arcará com custo de transporte envio de peças e produtos. É reservado o direito da empresa de reter o produto ou a(s) peça(s) danificada(s). Com a comprovação de defeito no produto, a MadeiraMadeira poderá optar pela substituição total ou parcial de peças. Esta se reserva no direito de realizar os serviços de reposição de partes de peças e componentes que constatem satisfatoriamente a existência de defeito de material ou de manufatura. Se, no momento em que ocorrer a assistência o mesmo produto ou seus materiais não estiverem disponíveis, a empresa poderá substituí-los por de igual qualidade e valor equivalentes a nova linha de produção.

## Perda de Garantia


Fica determinado que a garantia perderá efeito nos casos:

- Desgaste em parte e/ ou peças e acabamento decorrentes de uso intenso ou exposição a condições extremas, incluindo, mas não se limitando a exposição ao frio e calor intensos, luz direta do sol, chuva, umidade excessiva, maresia, entre outros;
- Danos causados durante o transporte, quando estes não tiverem sido executados pela MadeiraMadeira e, principalmente, não há cobertura de danos decorrentes de transportes e mudanças de endereço do cliente;
- Danos decorrente da má utilização do produto, esforços indevidos ou qualquer uso diverso daquele orientado pela MadeiraMadeira, bem como no caso de montagem em desacordo com o manual de instruções ou no caso de o cliente ou prestador de serviços por este contratado, vir a realizar alterações na estrutura ou acabamento do produto diferente da forma como o produto foi entregue;
- Não há cobertura por danos causados por descuido, limpeza e/ou manutenção em desacordo com as instruções repassadas pela MadeiraMadeira ou no caso de danos causados por prestadores de serviços de limpeza ou conserto contratados pelo cliente;
- Não se aplica a danos causados por materiais corrosivos como ácidos, solventes, tintas e fluidos corporais;
- Danos causados por acidentes, quedas, sinistros, ataques de pragas ou agentes da natureza. Ou ainda danos decorrentes de corrosão devido a falta de limpeza, manutenção com produtos inadequados ou conservação em lugares diversos daqueles indicados pela MadeiraMadeira (excetuados os produtos destinados ao uso nestas condições);
- Esta garantia não cobre afrouxamento de tecido ocorrido com o uso e pelo desgaste natural do tecido bem como pela deformação do enchimento ou espuma e pelo desalinhamento de costuras eventualmente advindas com o tempo de uso;
- Produtos enviados a título de amostra não são cobertas por garantia.
- Produtos sem Nota Fiscal não possuem garantia.

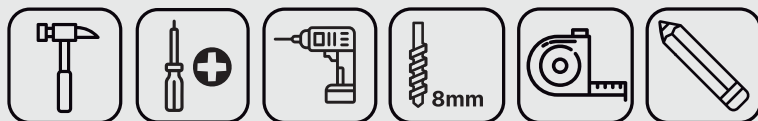
CABE NO BOLSO • CABE NA VIDA • CABE EM CASA

# Prepare-se para a montagem

- Confira as peças, componentes e se já tem em mãos as ferramentas necessárias.
- Para proteger seu móvel, coloque as peças sobre um tapete.
- Para realizar a montagem é necessário 2 pessoas.  
Convide sua família ou amigos pra montar com você.
- Este produto tem grau de dificuldade: **AVANÇADO**  
Exige experiência para realizar a montagem, pode ser desafiador.  
Que tal chamar um profissional de montagem?

 Se ficar alguma dúvida, é só falar com a gente pelo chat do site.

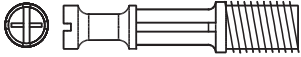
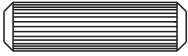

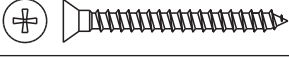





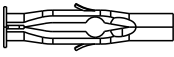



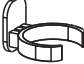

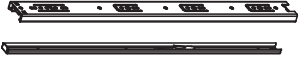
Para realizar a montagem você vai precisar dessas ferramentas:






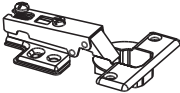
 Faça utilização da régua abaixo para medir as ferragens.



# LISTA DE FERRAGENS

REF.	DESCRIÇÃO	ILUSTRAÇÃO	QTD.
A	Parafuso minifix		28
B	Cavilha 8x30mm		60
C	Paraf. cab. chata 3,5x14mm		72
D	Paraf. cab. chata 4,5x45mm		14
E	Paraf. cab. chata 3,5x25mm		4
F	Pé de cozinha regulável		4
G	Paraf. cab. tampinha 7x40mm		4
H	Tambor minifix		28
I	Prego 10x10		62
J	Bucha plástica Ø8mm		2
K	Tapa furo adesivo		30
L	Puxadores		4
M	Paraf. cab. flangeada 5x60mm		2
N	Presilha do rodapé		6
O	Cantoneira L metal 2 furos		4
P	Trilho telescópico 400mm		2

# LISTA DE FERRAGENS

REF.	DESCRIÇÃO	ILUSTRAÇÃO	QTD.
Q	Garra metálica p/ fundo do móvel		14
R	Capa para suporte de fixação "L"		2
S	Suporte de fixação "L"		2
T	Dobradiça caneco 35mm		4

# LISTA DE PEÇAS

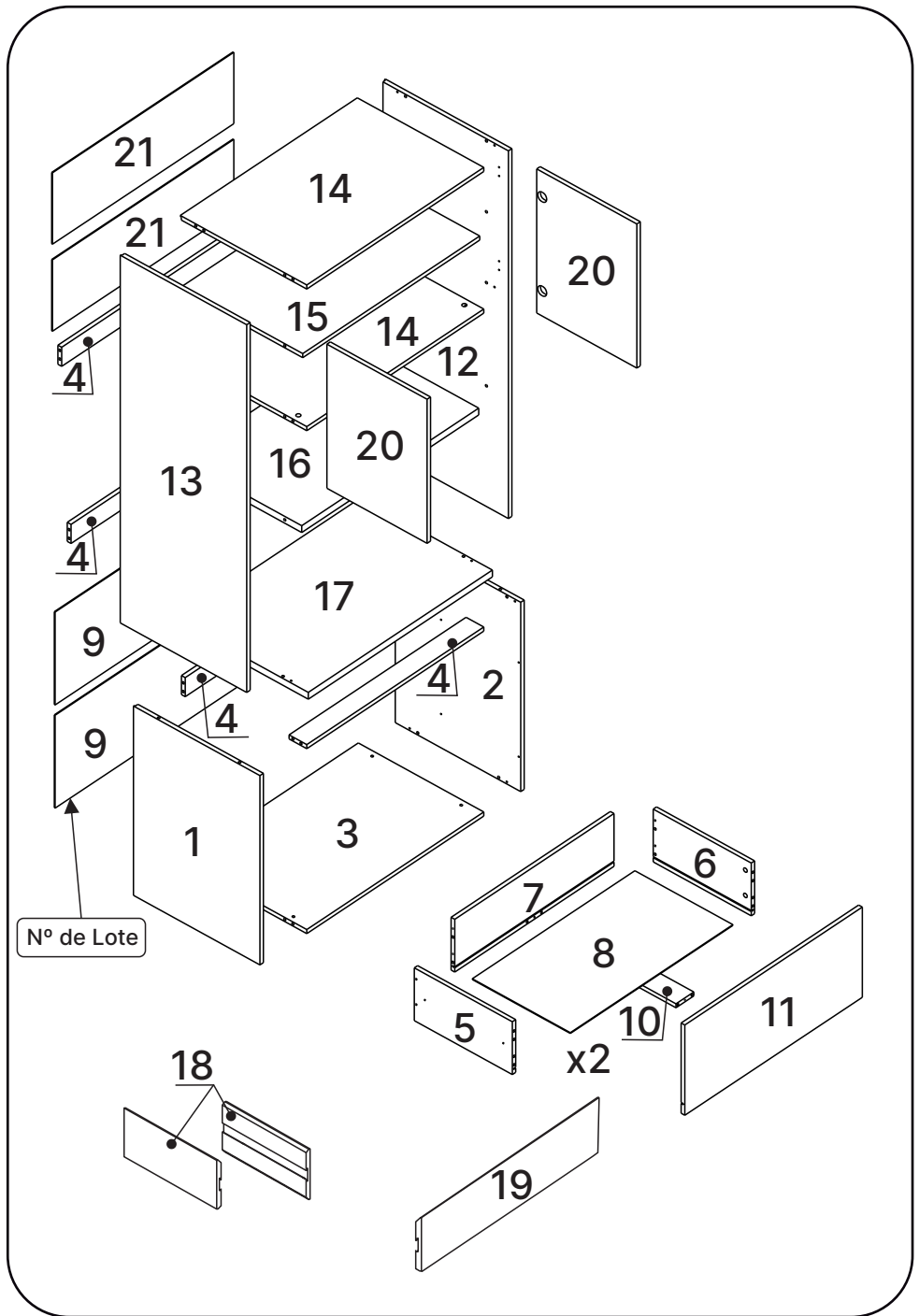
Nº PEÇA	CÓD. FORNECEDOR	DESCRIÇÃO	QTD	DIMENSÕES (mm)			PESO UNT (KG)
				COMP.	LARG.	ESP.	
01	50.316.035	Lateral Esquerda	01	695	500	15	3,68
02	50.316.034	Lateral Direita	01	695	500	15	3,68
03	50.316.036	Base Inferior	01	769	496	15	4,04
04	50.316.040	Travessas	04	769	70	15	0,57
05	50.316.041	Lateral Gaveta Esquerda	02	400	200	15	0,85
06	50.316.042	Lateral Gaveta Direita	02	400	200	15	0,85
07	50.316.043	Costa Gaveta	02	714	200	15	1,51
08	50.316.045	Fundo Gaveta	02	729	400	3	0,79
09	50.316.046	Costa Inferior	02	341	788	3	0,72
10	50.316.044	Travessa Gaveta	02	384	80	15	0,32
11	Variação de cor	Frente Gaveta	02	342	796	15	2,88
12	50.316.032	Lateral Superior Direita	01	1350	500	15	7,15
13	50.316.033	Lateral Superior Esquerda	01	1350	500	15	7,15
14	50.316.037	Base Superior	02	769	500	15	4,07
15	50.316.038	Prateleira	01	769	480	15	3,91
16	50.316.039	Prateleira Micro	01	769	480	25	6,57
17	Variação de cor	Tampo	01	800	520	25	7,40
20	Variação de cor	Porta	02	529	396	15	2,22
21	50.316.047	Costa Superior	02	262	788	3	0,56

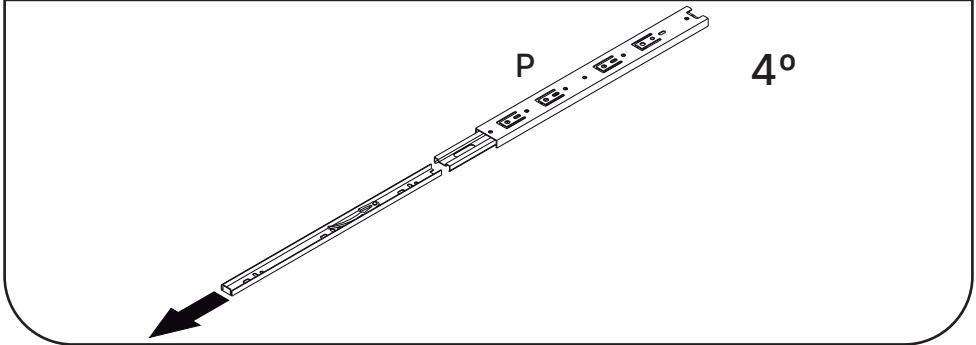
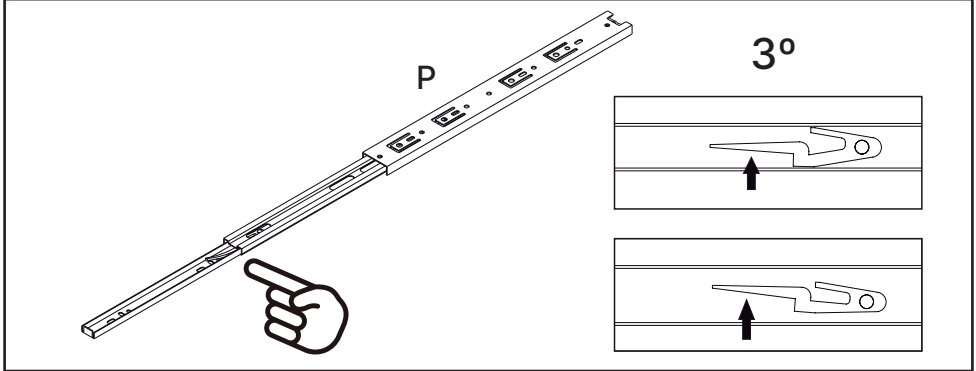
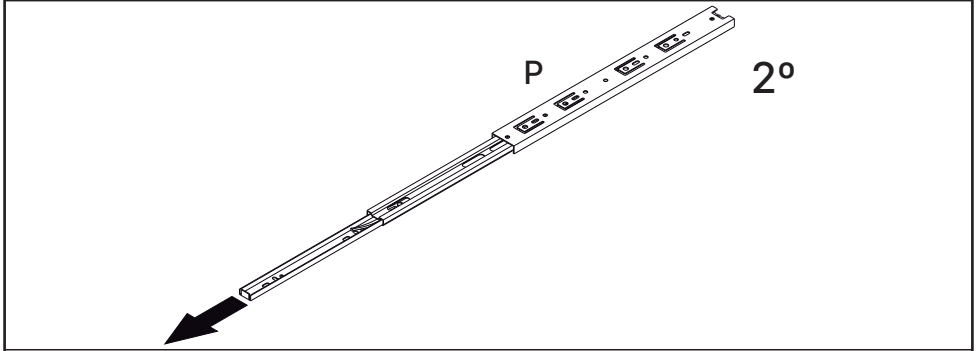
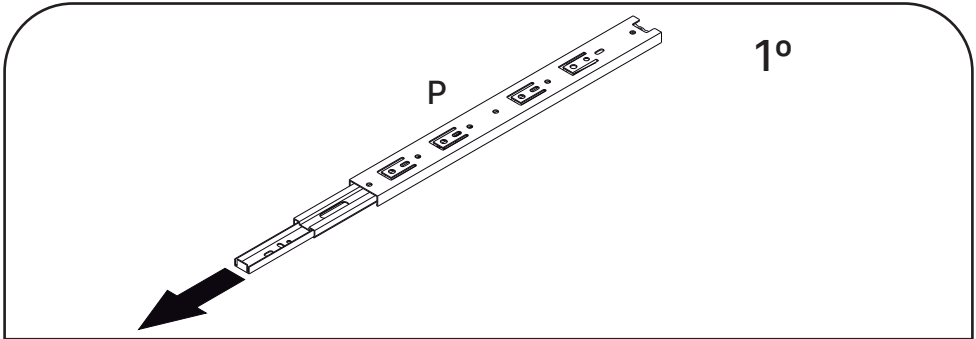
## OPCIONAL

Nº PEÇA	CÓD. FORNECEDOR	DESCRIÇÃO	QTD	DIMENSÕES (mm)			PESO UNT (KG)
				COMP.	LARG.	ESP.	
18	Variação de cor	Rodapé Lateral	02	449	140	11	0,70
19	Variação de cor	Rodapé Frontal	01	800	140	11	

## PEÇAS COM VARIAÇÃO DE COR

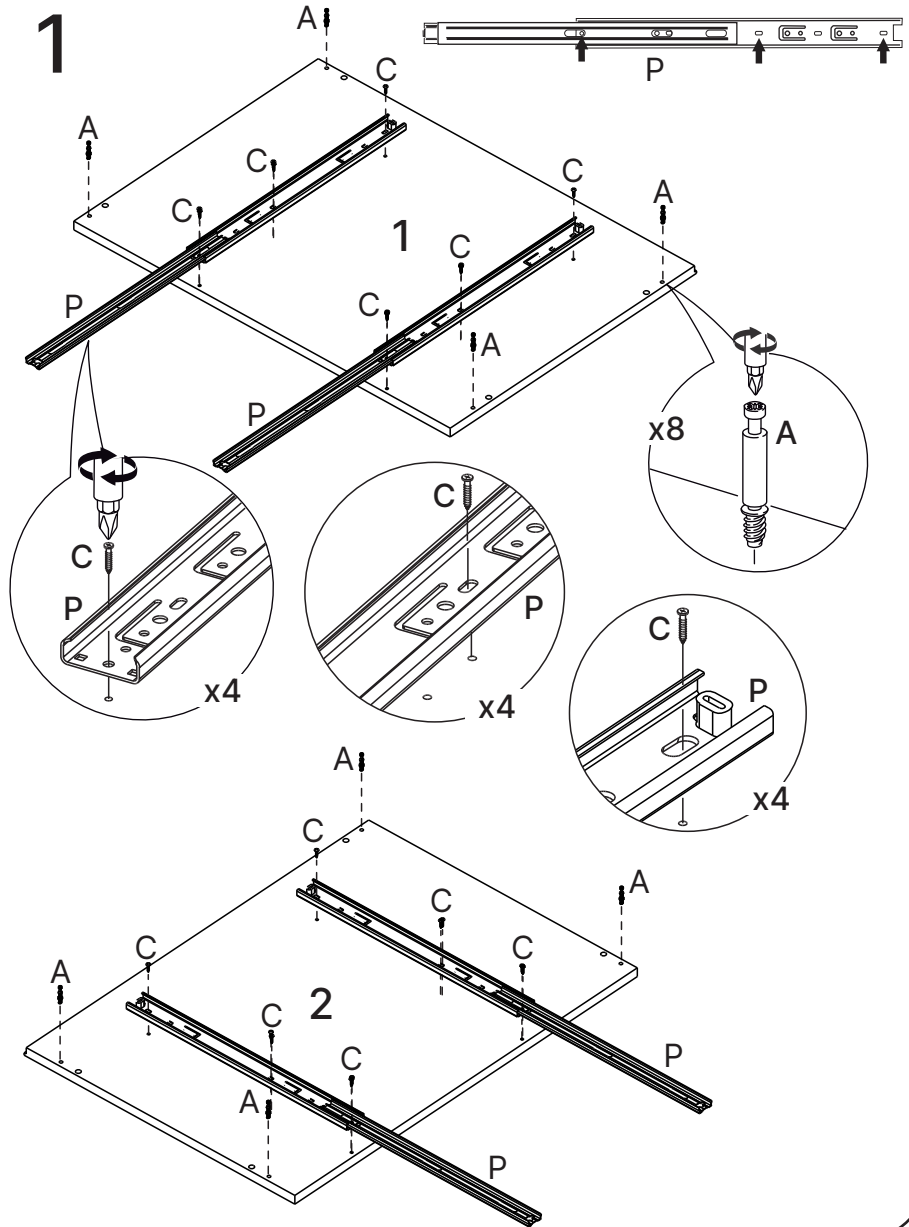
Nº PEÇA	CÓD. FORNECEDOR (CORES)					DESCRIÇÃO
	BRANCO	ACÁCIA	VERDE	AZUL	MÁRMORE	
11	50.316.049	50.316.051	50.316.055	50.316.053	-	Frente Gaveta
17	-	50.316.057	-	-	50.316.056	Tampo
18	100.07.0905	100.07.0906	100.07.0907	100.07.0908	-	Rodapé Lateral
19						Rodapé Frontal
20	50.316.048	50.316.050	50.316.054	50.316.052	-	Porta

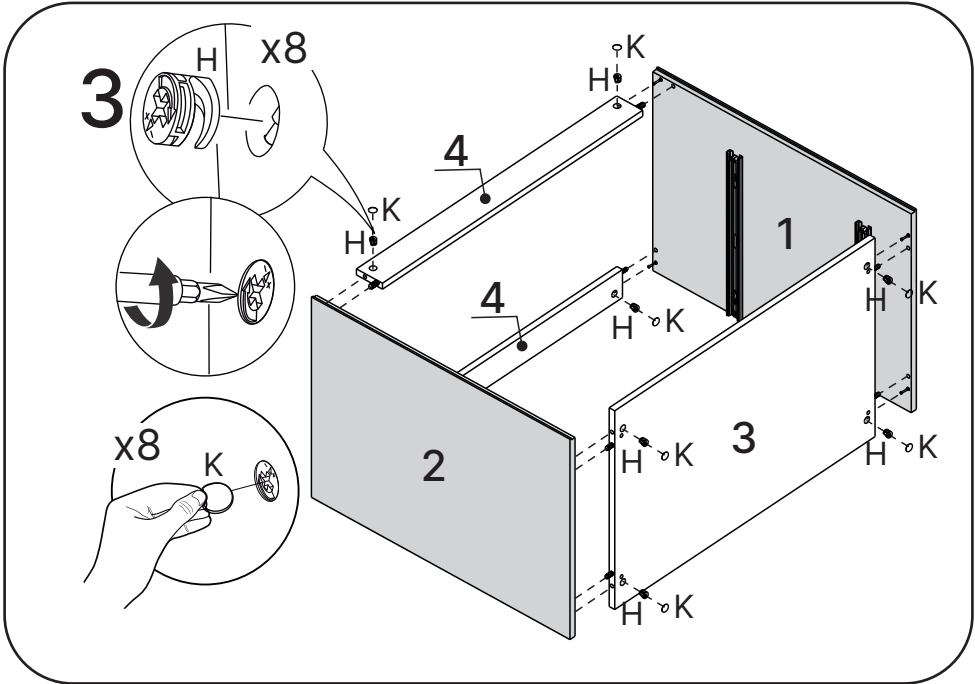
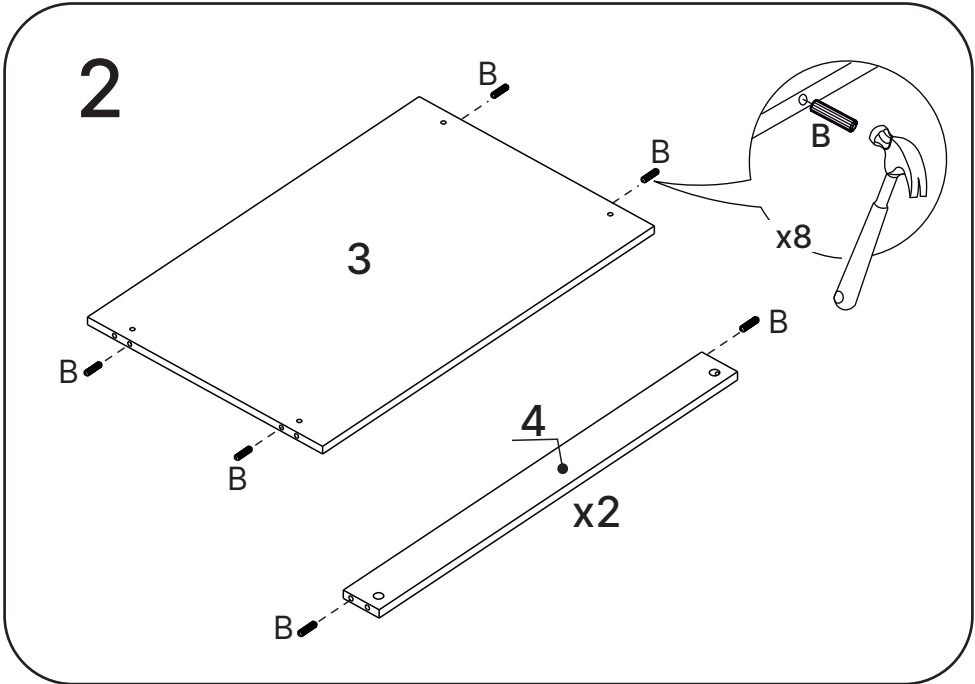






1

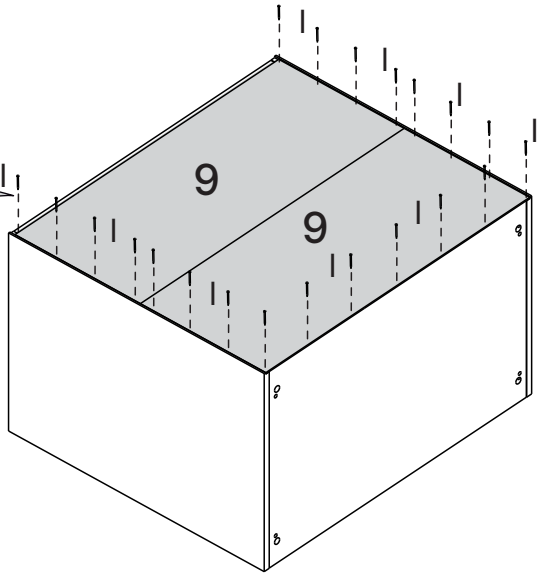




4

x29

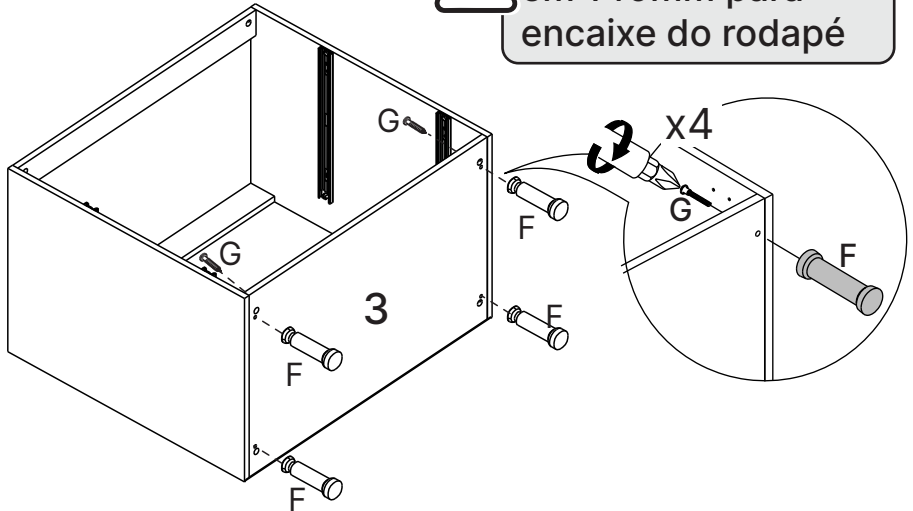
10  
cm



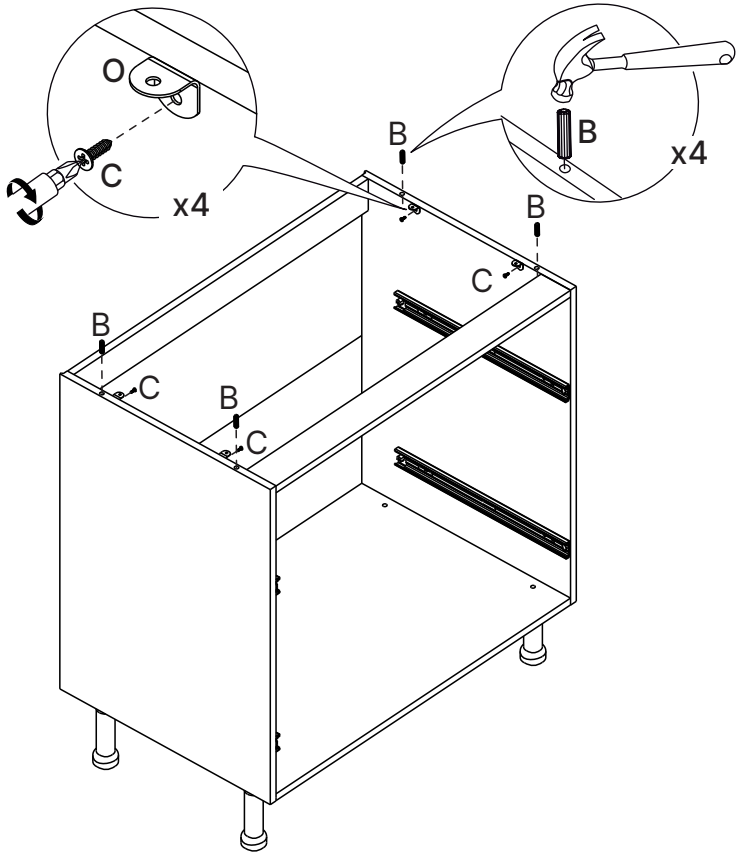
5

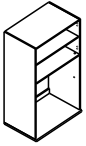


Regular pé nivelador  
em 140mm para  
encaixe do rodapé

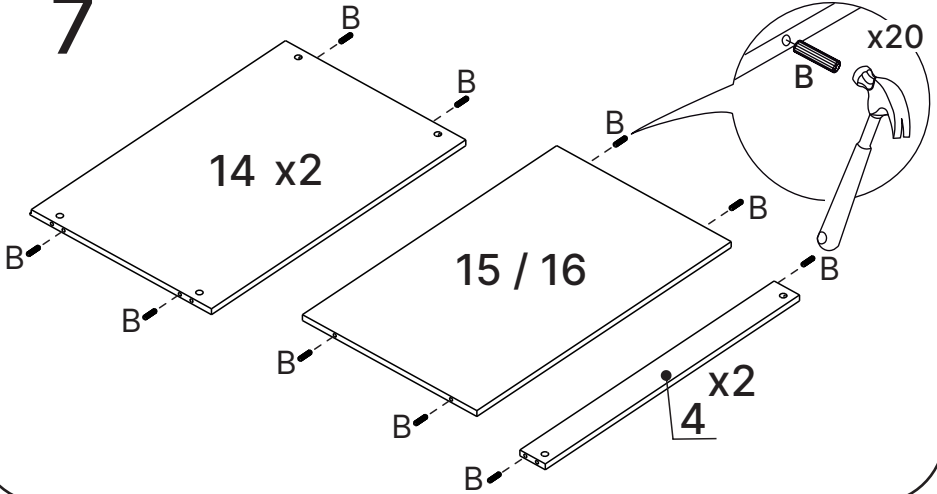


6

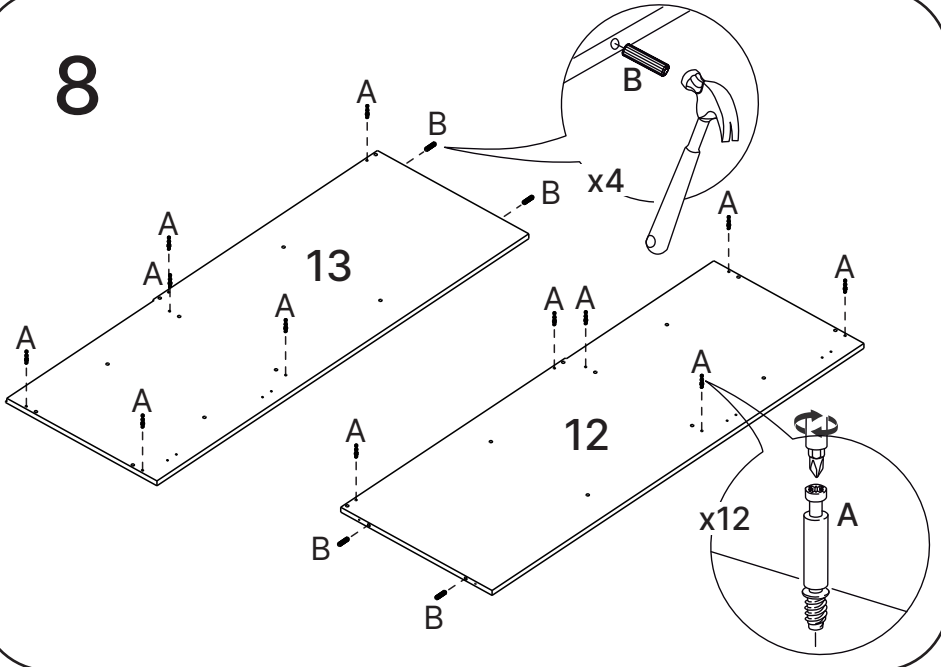




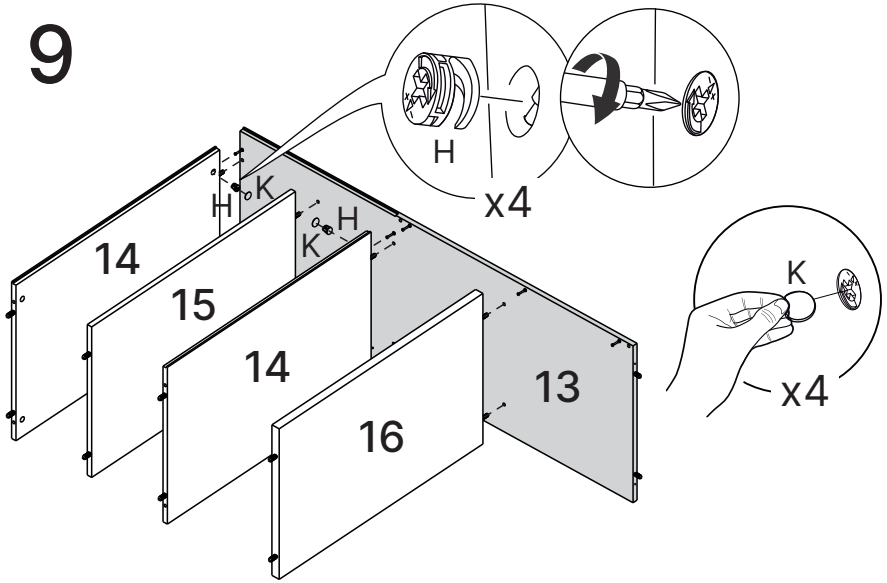
7



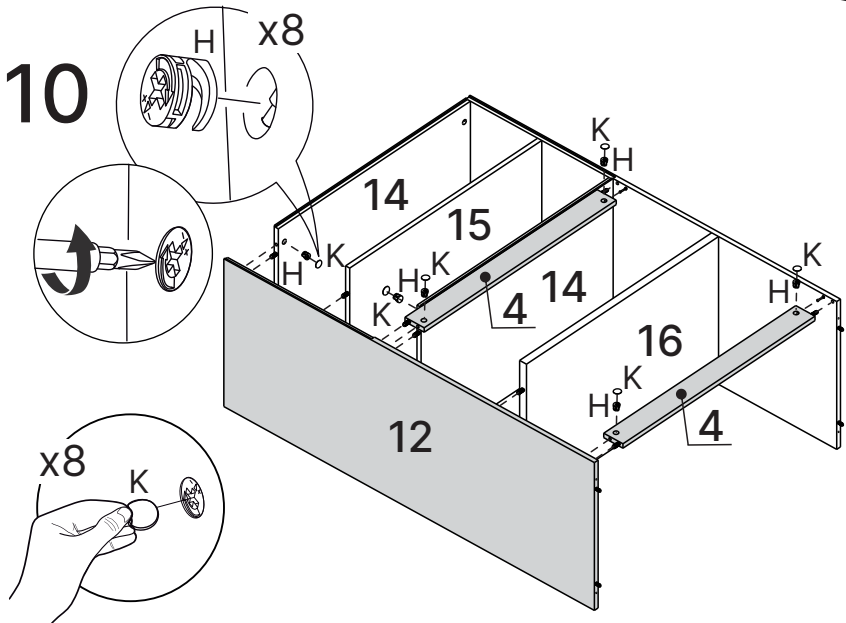
8



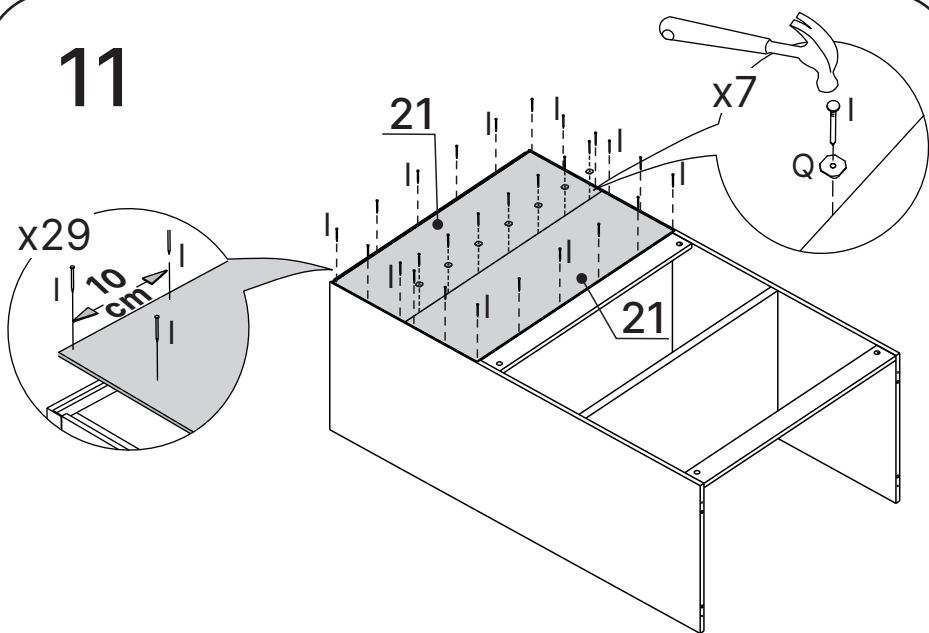
9



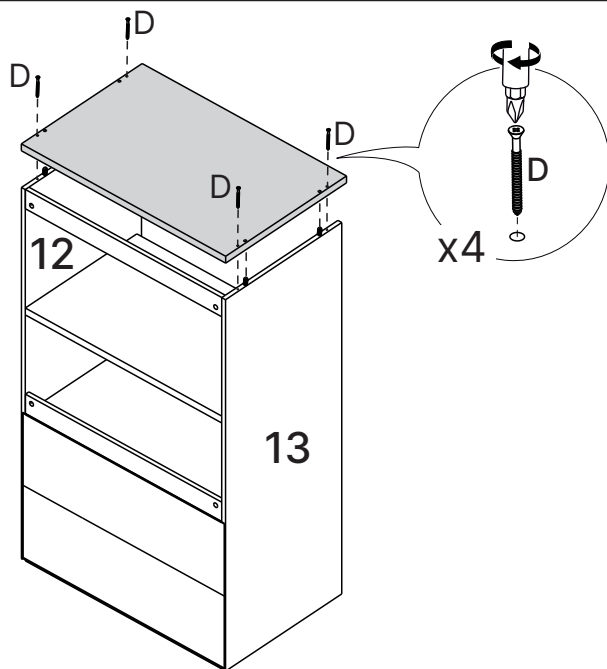
10



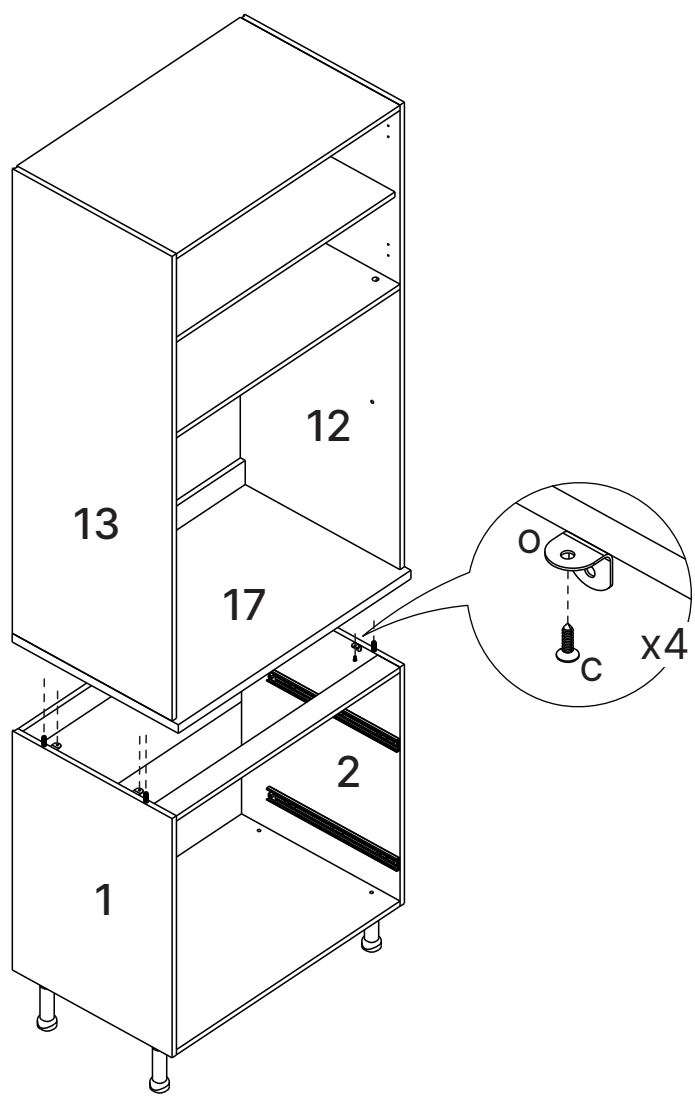
# 11



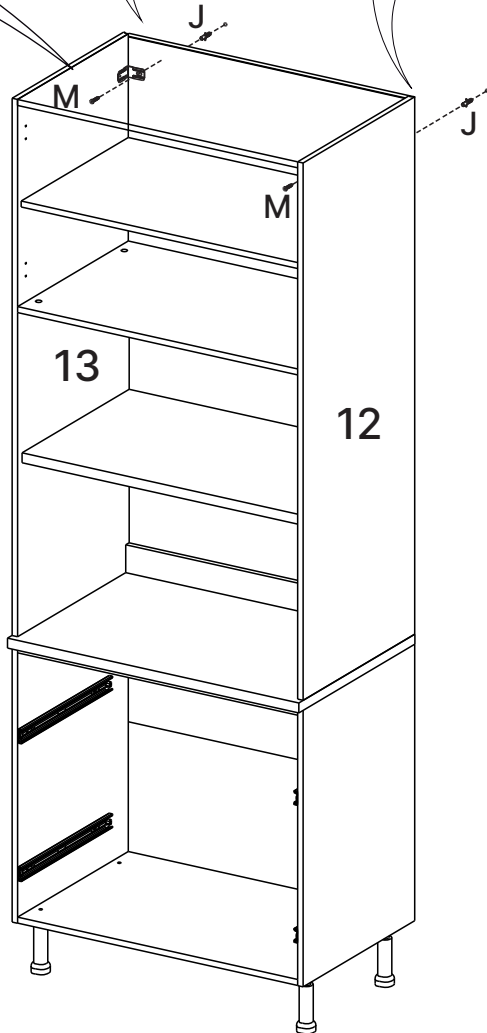
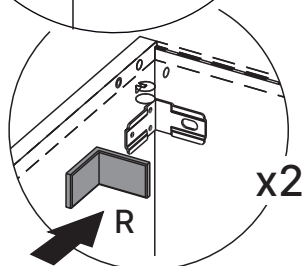
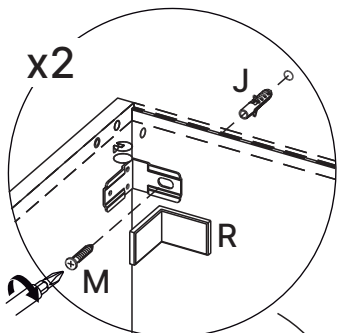
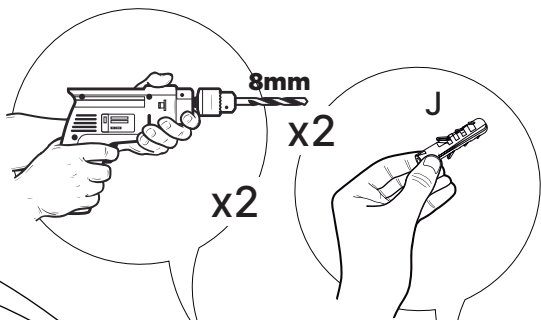
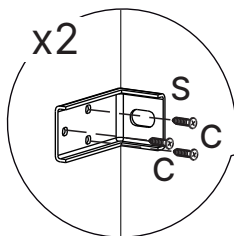
# 12



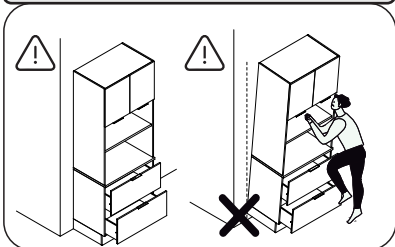
# 13



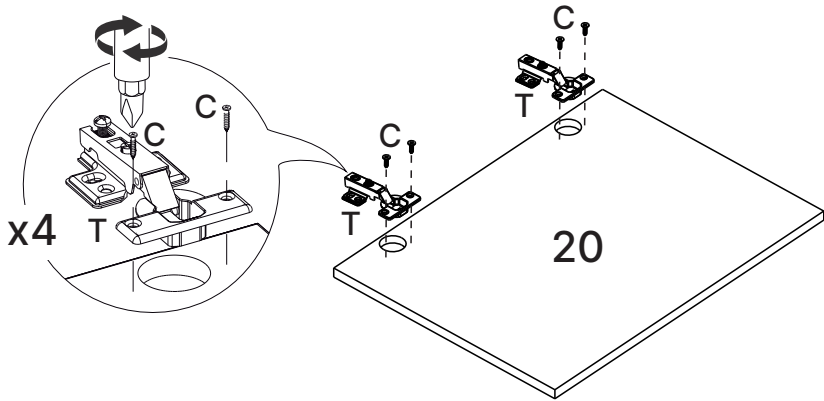
# 14



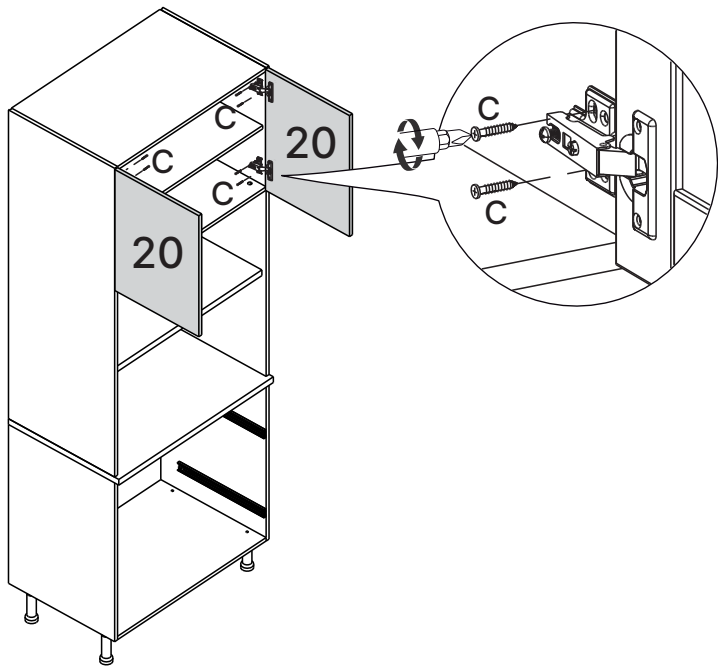
! **Preserve a Segurança da sua Família!**  
**Fixação Obrigatória do produto na parede.**



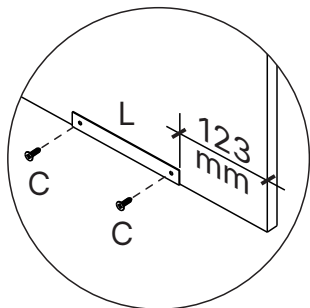
15 <sup>2x</sup>



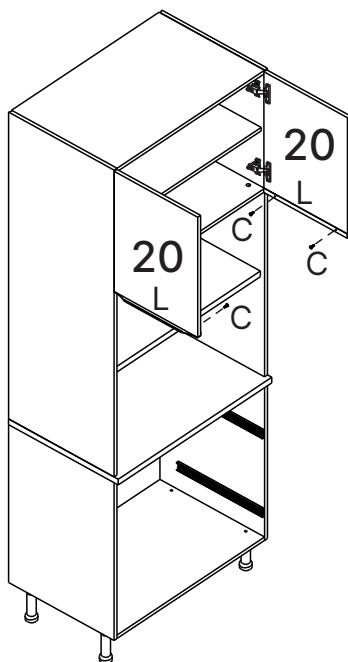
16



# 17

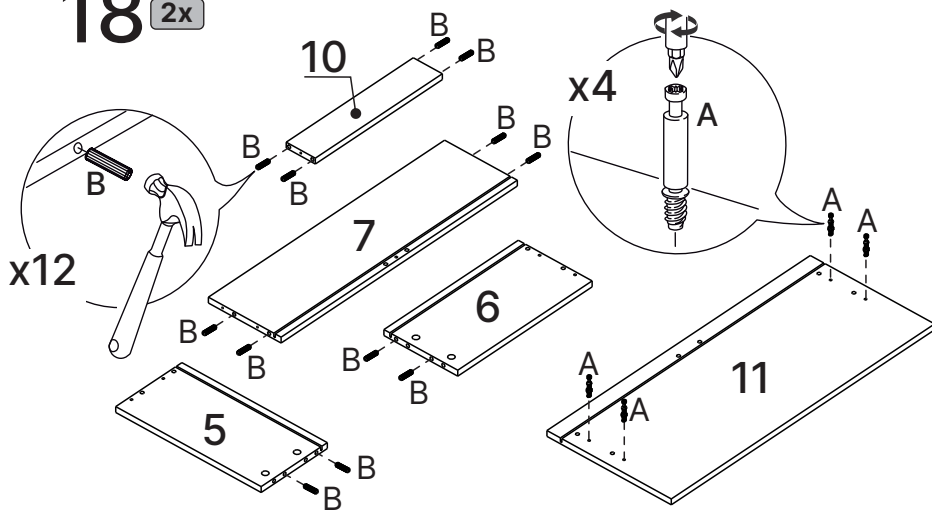


Modelo do Puxador  
opcional

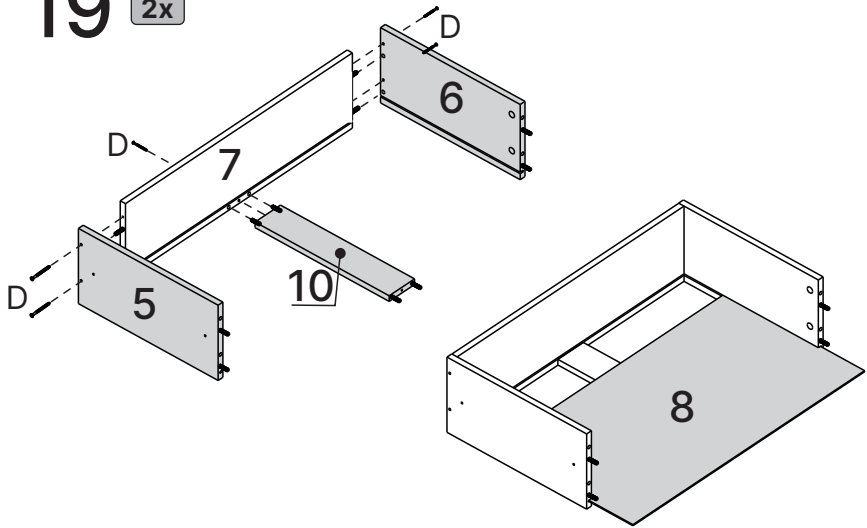


# 18

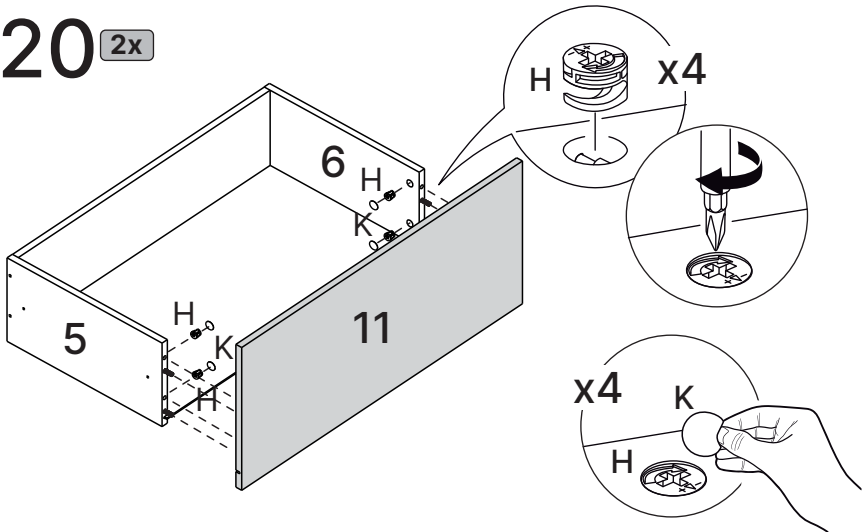
2x



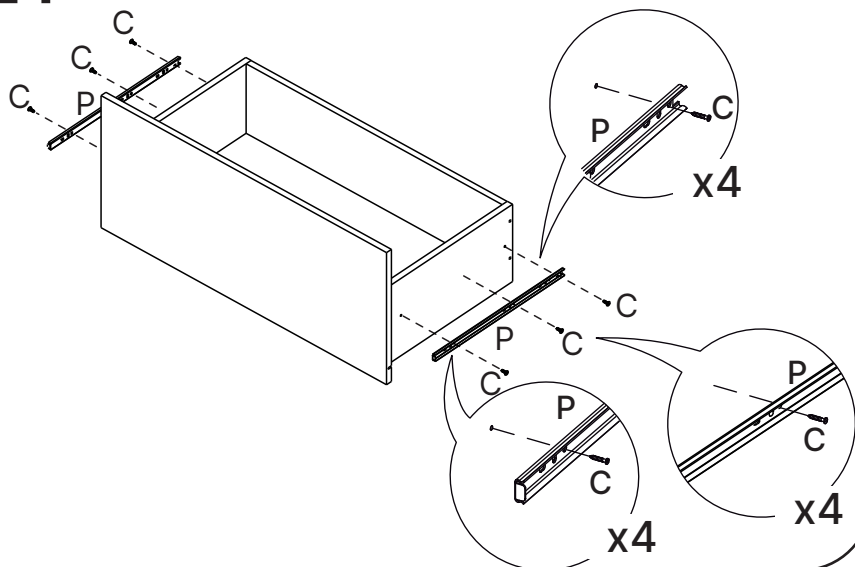
19 2x



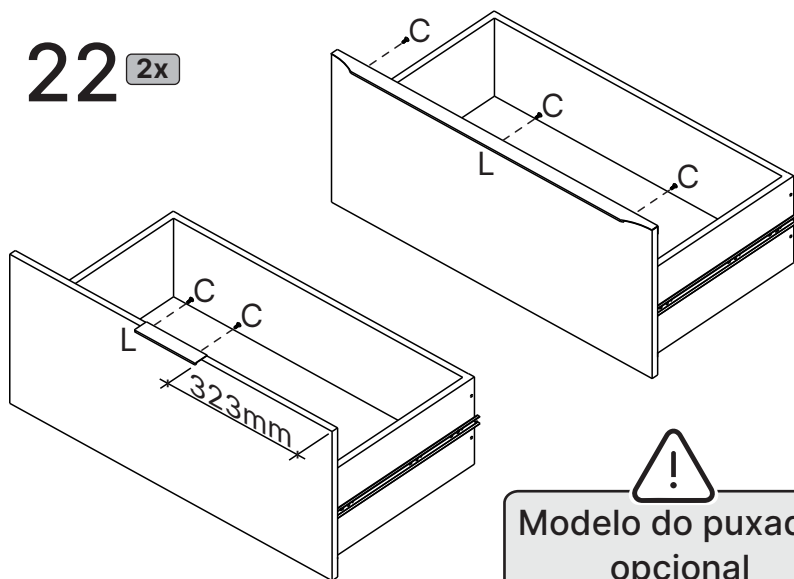
20 2x



21 **2x**

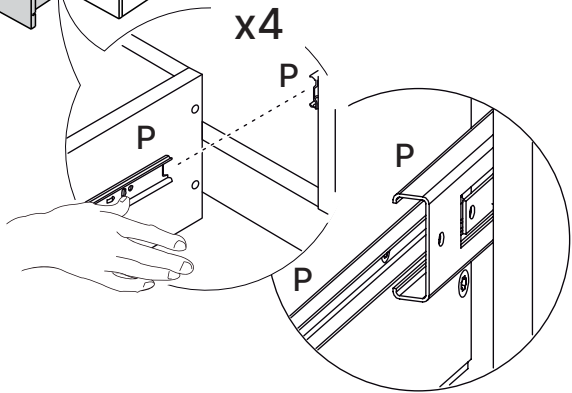
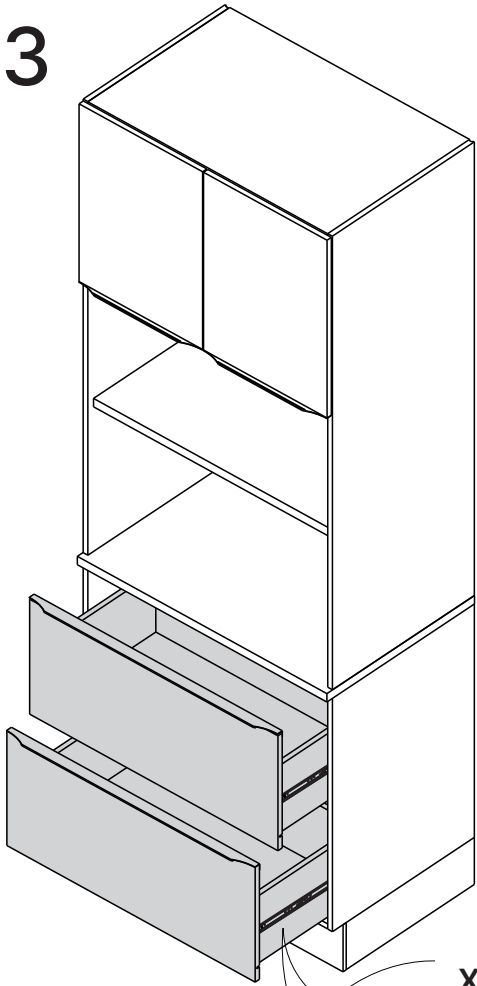


22 **2x**

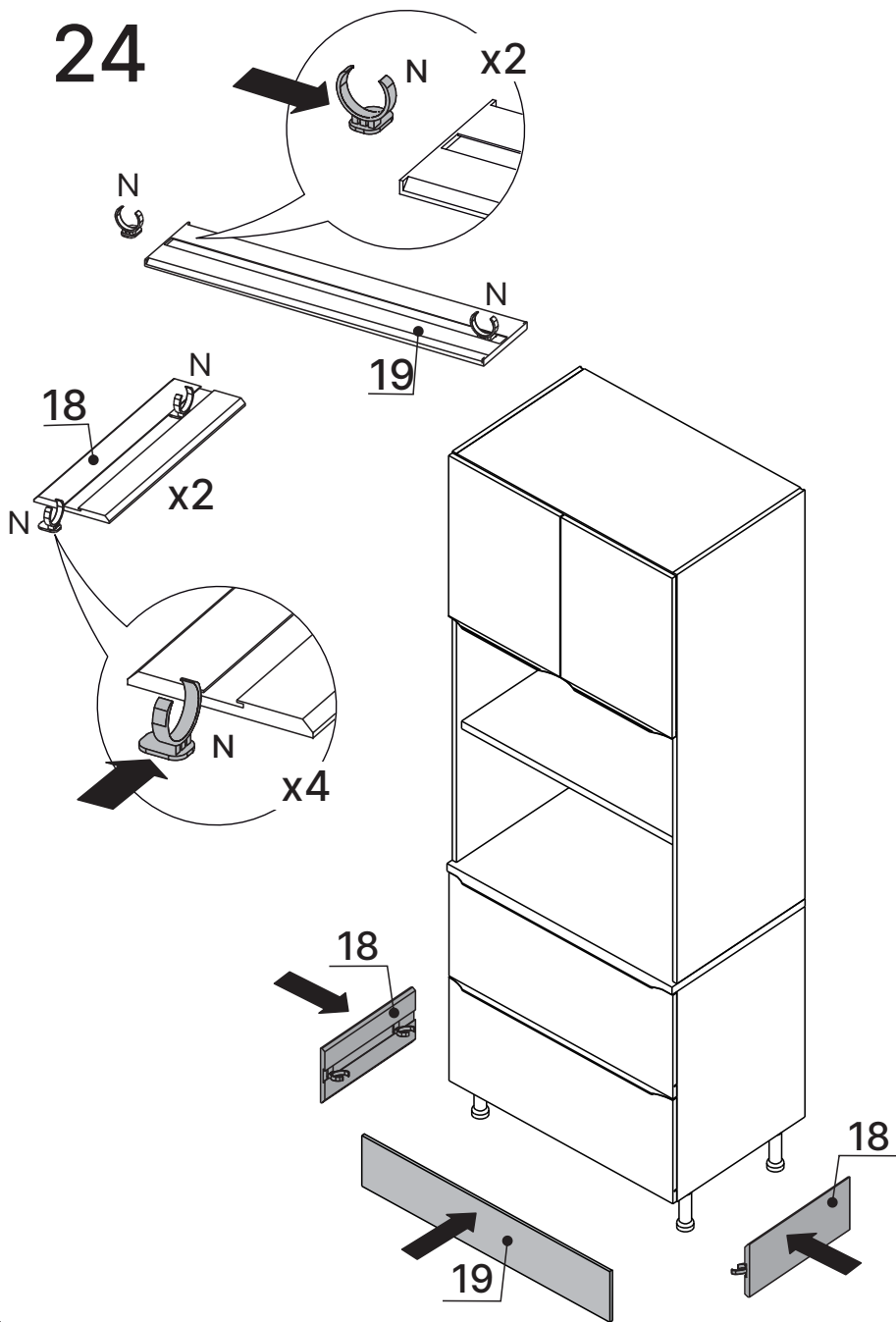


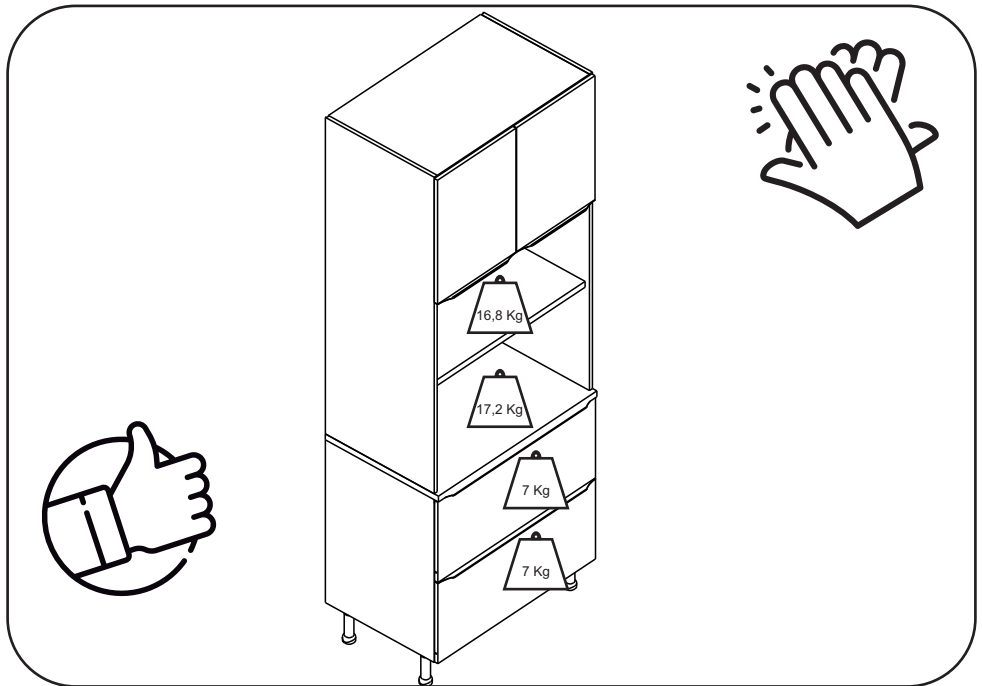
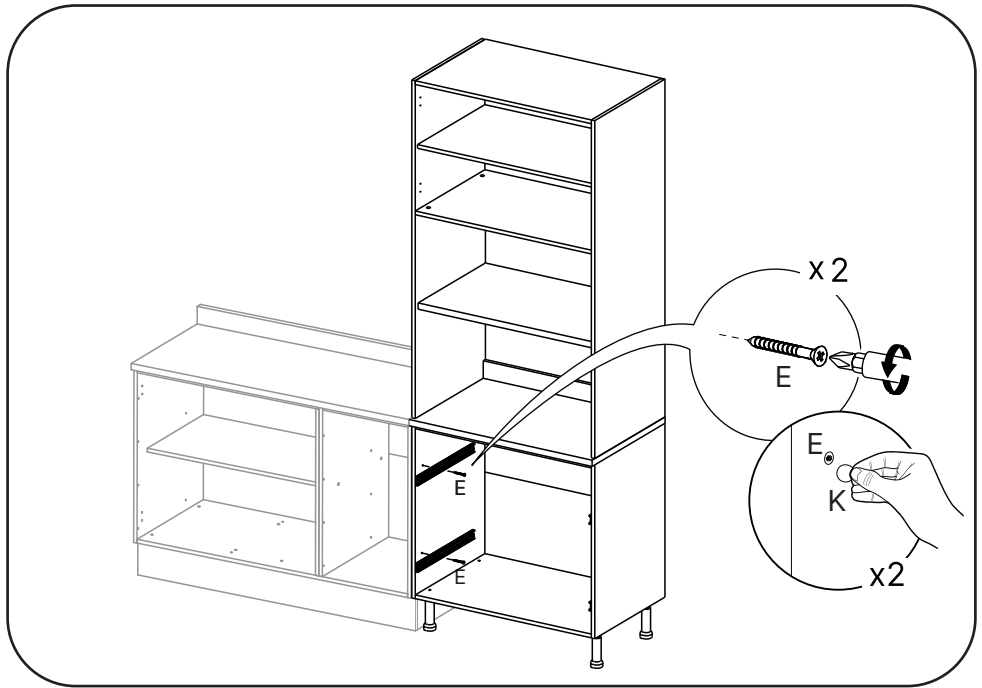
Modelo do puxador  
opcional

23



24





# Dicas para assegurar a garantia e prolongar a vida útil do seu móvel

## **Limpeza**

Use um pano macio, levemente umedecido com água. É possível o uso de detergente neutro, ou sabão neutro com água.

## **Manutenção**

Para garantir estabilidade e durabilidade, é recomendado reapertar os parafusos de tempos em tempos.

## **Ventilação**

A falta de ventilação e excesso de calor pode prejudicar a durabilidade e acabamento do produto.





madeira  
madeira  
**CABE**  
**CASA**

V.01

# Agora que você já comprou o seu móvel, ele merece ser montado do jeito certo.

Erros de montagem causam mais de **60%** dos danos em móveis.

## Por que contratar?

Tranquilidade do **início ao fim** da montagem



### PROFISSIONAIS QUALIFICADOS

Especialistas certificados na **MadeiraMadeira Serviços**.



### FERRAMENTAS PROFISSIONAIS

que **protegem** seus móveis.



### AGENDAMENTO EM 24 HORAS

escolha a data e o turno **ideais para** você.



### GARANTIA DE 3 MESES

de cobertura **completa**.

**Mais de 1 MILHÃO DE MONTAGENS**  
★ com avaliação **4.7** ★

#### Mariana S., São Paulo

"Chegaram no horário e montaram tudo rapidamente. Serviço incrível!"



#### Carlos R., Belo Horizonte

"Tentei montar sozinho e foi um desastre. Com a **MadeiraMadeira Serviços** ficou perfeito."



#### Ana P., Rio de Janeiro

"Agendamento ágil e **montagem pontual e perfeita**. Recomendo demais!"



**Agende agora pelo QR Code**

Madeira**Madeira** Serviços · Atendimento em todo o Brasil



Escaneie o QRCode