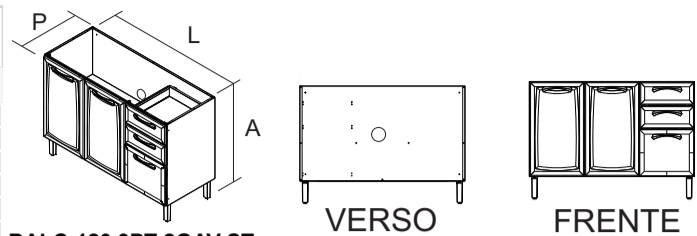
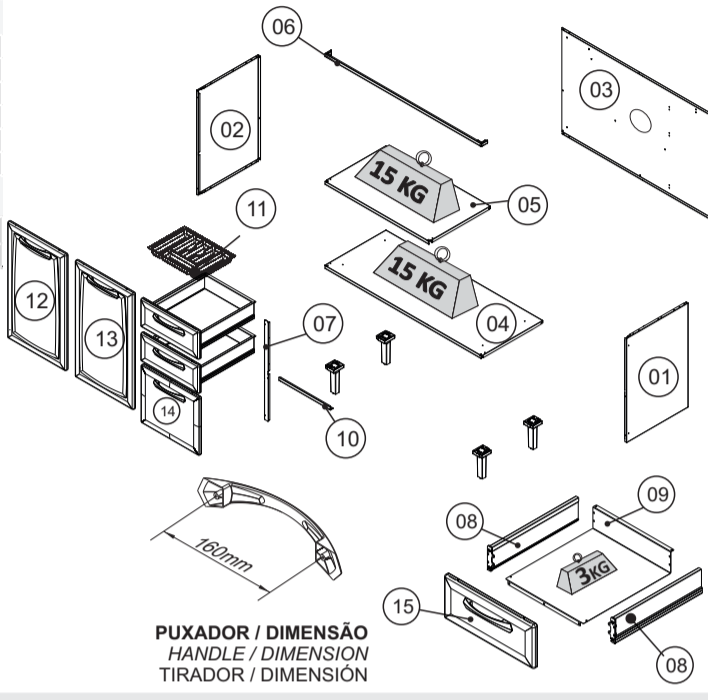


Nº	CÓDIGO CODE CÓDIGO	DESCRIÇÃO / DIMENSÃO DESCRIPTION / DIMENSION (mm) DESCRIPCIÓN / DIMENSION (mm)	MATERIAL / ACABAMENTO MATERIAL / FINISH MATERIAL / TERMINACION	QUANTIDADE QUANTITY CANTIDAD
<b>CORPO / CARCASS / CAJA</b>				
01	300005921	LATERAL DIR IG3G2-120 NG BRA / 690 X 470 X 15 MM	AÇO/STEEL/ACERO - BRANCO/WHITE/BLANCO	1
02	300005891	LATERAL ESQ IG3A-120 NG BRA / 690 X 470 X 15 MM	AÇO/STEEL/ACERO - BRANCO/WHITE/BLANCO	1
03	300004821	COSTA IG3G3-120 PIA ESC BRA / 1197 X 690 X 15 MM	AÇO/STEEL/ACERO - BRANCO/WHITE/BLANCO	1
04	3000010727	FUNDO F/PE IG3-120 NG C/ CALHA REF BRA / 1198 X 468 X 20 MM	AÇO/STEEL/ACERO - BRANCO/WHITE/BLANCO	1
05	3000005711	PRATELEIRA IG2A-80 NG BRA / 798 X 468 X 20 MM	AÇO/STEEL/ACERO - BRANCO/WHITE/BLANCO	1
06	3000000883	CALHA SUPERIOR IG3A-120 BRA / 1192 X 23 X 20 MM	AÇO/STEEL/ACERO - BRANCO/WHITE/BLANCO	1
07	3000004954	COLUNA IG3G2-120TL BRA / 660 X 30 X 11 MM	AÇO/STEEL/ACERO - BRANCO/WHITE/BLANCO	1
08	1000005748	KIT GD PLASTICA TL BR 390 X 90 ACO / 390 X 90 X 19 MM	AÇO/STEEL/ACERO - BRANCO/WHITE/BLANCO	2
09	3000005263	FUNDO GAV IG-40TLITANEW BRA / 467 X 342 X 15 MM	AÇO/STEEL/ACERO - BRANCO/WHITE/BLANCO	2
10	3000000143	CALHA SUPERIOR IPL-40 BRA / 392 X 23 X 20 MM	AÇO/STEEL/ACERO - BRANCO/WHITE/BLANCO	1
11	1000013007	DIVISOR GAVETA 40 383X34X60MM ACO/MAD	PLÁSTICO/PLASTIC/PLÁSTICO - BRANCO/WHITE/BLANCO	1
<b>PORTAS / DOORS / PUERTAS - ABERTURA LADO DIREITO / RIGHT SIDE OPENING / APERTURA LADO DERECHO</b>				
12	3000002909	PORTA SS ALTA-40 PREMIUM DIR BRA / 685 X 396 X 20 MM	AÇO/STEEL/ACERO - BRANCO/WHITE/BLANCO	1
13	3000012435	PORTA SS ALTA-40 PREMIUM DIR GFT / 685 X 396 X 20 MM	AÇO/STEEL/ACERO - GRAFITE/GRAPHITE/GRAFITO	1
14	3000002911	PORTA SS ALTA-40 PREMIUM ESQ BRA / 685 X 396 X 20 MM	AÇO/STEEL/ACERO - BRANCO/WHITE/BLANCO	1
15	3000012434	PORTA SS ALTA-40 PREMIUM ESQ GFT / 685 X 396 X 20 MM	AÇO/STEEL/ACERO - GRAFITE/GRAPHITE/GRAFITO	1
16	3000012313	PORTA PEQ40 SM35 P160 C/RF ESQ BRA / 396 X 340 X 20 MM	AÇO/STEEL/ACERO - BRANCO/WHITE/BLANCO	1
17	3000012329	PORTA PEQ40 P160 C/RF ESQ GFT / 396 X 340 X 20 MM	AÇO/STEEL/ACERO - GRAFITE/GRAPHITE/GRAFITO	1
<b>FRENTE GAVETA / DRAWER FRONT / FRENTE DE CAJÓN</b>				
18	3000000499	FRENTE GAV-40 IGG4 TL PREMIUM BRA / 396 X 167 X 20 MM	AÇO/STEEL/ACERO - BRANCO/WHITE/BLANCO	2
19	3000012328	FRENTE GAV-40 IGG4 TL PREMIUM GFT / 396 X 167 X 20 MM	AÇO/STEEL/ACERO - GRAFITE/GRAPHITE/GRAFITO	2

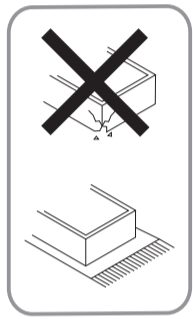


**BALC-120 3PT 2GAV ST**  
PRODUTO MONTADO:  
A: 0,85 L: 1,20 P: 0,49 M



**2** Sugestão da quantidade de pessoas necessárias para montagem e fixação do produto na parede.  
Tip of the number of people required for product assembly and wall mounting.  
Consejo de la cantidad de personas necesarias para el montaje de productos y montaje de la pared.  
Peso máximo distribuído suportado  
Maximum weight supported distributed  
Peso máximo admitido distribuído

**\*FERRAMENTAS NÃO FORNECIDAS**  
\*Tools Needed (not supplied)  
\*Herramientas no suministradas



**SAC**  
+55 0800 941 0144  
www.minhaitatiaia.com.br

A1 - 1000000216 - PARAF. PHS.FL-4,8X45mm 08	A3 - 1000000202 - PARAF.PHS.FL-3/16x1/4 11	A8 - 1000000233 - PARAF.PHS.CP-4,2x9,5mm 36	A11 - 1000000211 - 3,5x25 CP 10	A13 - 1000000227 - PARAF.PHS.CC-3,5x14mm 72
A15 - 1000000204 - PORCA 3/16 11	F19 - 1000000291 - 10mm - BRA TAMPA PLÁSTICA CABEÇA PARAFUSO SCREW HEAD CAP TAPA CABEZA TORNILLO 02	F27 - 3000004155 - 19mm - BRA BUCHA PUXADOR HANDLE SCREW ANCHOR TARUGO TIRADOR 10	F42 - 1000000276 - 44x14mm BUCHA PLÁSTICA C/ CABEÇA BUSHING WITH PLASTIC HEAD TARUGO CON CABEZA PLÁSTICA 04	F44 - 3000010907 - 47x47x18mm - PTO CALÇO L PLÁSTICO "L-SHAPED" PLASTIC BRACKET CUÑA DE PLÁSTICO EN "L" 01
F46 - 3000004178 - 45x18x28mm - BRA APOIO PLÁSTICO DOBRADIÇA LATERAL SIDE HINGE PLASTIC SUPPORT APOYO PLÁSTICO BISAGRA LATERAL 07	F47 - 3000004163 - 6mm - BRA BATOQUE PORTA - PVC PVC STOPPER TOPE PARA PUERTA - PVC 14	F48 - 1000000281 - 13 mm - BRA TAMPA PLÁSTICA CABEÇA PARAFUSO PLASTIC SCREW HEAD CAP TAPA PLÁSTICA CABEZA TORNILLO 08	F49 - 1000000277 - 4,5mm - BRA TAPA FURO PLÁSTICO PLASTIC BORE CAP TAPA AGUJERO DE PLÁSTICO 10	F73 - 1000000329 - 26 MM DOBRADIÇA FRAME WING BISAGRA 06
F138 - 1000003510 - 400mm PAR CORREDIÇA TELESCÓPICA TELESCOPIC RUNNER RIEL TELESCÓPICA 02	F145 - 3000005584 - 77x67x18MM - BRA 3000010909 - 78 X 68 X 18MM - PTO BASE PÉ PLÁSTICA LEG BASE BASE DE PATA PLÁSTICA 04	F148 - 1000013838 - 160 MM - METAL. ONIX PUXADOR PLÁSTICO PLASTIC HANDLE TIRADOR DE PLÁSTICO 02	F170 - 1000013839 - 160 MM - METAL. ONIX PUXADOR PLÁSTICO PLASTIC HANDLE TIRADOR DE PLÁSTICO 03	F185 - 3000005687 - 108x27x28mm - BRA CALÇO PLÁSTICO CORREDIÇA RUNNER PLASTIC SUPPORT CUÑA DE PLÁSTICO RIELES 04
F359 - 1000012489 - 174 X 48 X 43 MM - PP PTO PÉ ARMÁRIO FOOT CABINET PATA 04	F394 - 3000004161 - 110 X 4,6 MM - PP BRA TAMPA FURO PASSAGEM DE AGUA WATER PASSAGE HOLE COVER TAPA DEL ORIFICIO DE PASO DE AGUA 01			

### TERMO DE GARANTIA

**PARABÉNS!**  
Você acaba de comprar um produto que é referência de qualidade, durabilidade e beleza em todo o Brasil. Isso porque a Itatiaia faz de tudo para oferecer a você as melhores cozinhas de aço do mercado.

**DISPOSIÇÕES E PRAZOS DE GARANTIA**  
A Itatiaia Móveis S/A estipula que o produto especificado, fica garantido pelo prazo de doze (12) meses, contados a partir da entrega efetiva do produto. Este prazo é compreendido como sendo: 3 (três) meses como garantia legal e 9 (nove) meses como garantia contratual.

Constatado o eventual defeito de fabricação, o consumidor deverá entrar em contato com a loja onde adquiriu o produto.

No prazo de garantia, as partes eventualmente defeituosas serão substituídas gratuitamente, por outra da mesma linha e modelo.

O projeto, instalação e a montagem na residência do consumidor não são de responsabilidade da Itatiaia. A montagem deve seguir corretamente as Instruções que se encontram dentro da embalagem de cada módulo.

Esta garantia é válida em todo o território brasileiro, inclusive em toda e qualquer região litorânea.

A Itatiaia se reserva o direito de efetuar modificações de caráter técnico em seus produtos, sem aviso prévio.

**EXCLUSÃO DA GARANTIA**  
O presente termo exclui de sua garantia:  
- Danos causados em consequência de acidentes, mau uso, manuseio ou deslocamento incorreto dos produtos;  
- Danos causados por montagem inadequada;  
- Danos em decorrência de agentes externos (inundações, incêndios, etc);  
- Danos causados pela utilização de produtos de limpeza não recomendados no manual de instrução do produto;  
- Despesas de transporte, frete ou seguro;  
- Defeitos oriundos da utilização do produto em ambientes sujeitos a gases corrosivos, umidade excessiva ou em locais de altas/baixas temperaturas, poeira ou acidez

A Itatiaia não se responsabiliza por incorreta instalação de cubas, pias, marmores, granitos ou similares. Também não será responsável pelas instalações elétricas, hidráulicas e de gás, bem como pelos danos que estes possam vir a causar ao produto.  
A fixação dos armários de forma segura e garantida depende da qualidade da parede na qual os mesmos serão instalados. A Itatiaia não se responsabiliza por danos causados por instalação dos armários em paredes inadequadas.

### CUIDE BEM DO SEU ARMÁRIO

- Dicas de limpeza e conservação:
- Evite arrastar objetos em cima dos armários. Eles podem riscar e prejudicar o acabamento de seu móvel de cozinha.
  - Caso seja necessário mover o produto, retire os objetos do interior do armário.
  - Para limpeza, deve ser utilizado apenas produto neutro (verifique na embalagem do produto se está escrito "neutro"). Remova o excesso com pano úmido e seque logo a seguir.
  - Nunca utilize sapólios, esponja de aço ou qualquer material que possa arranhar a superfície dos armários durante a limpeza.
  - Não se recomenda o uso de produtos à base de amoníaco.
  - Não utilize plásticos ou papéis coloridos para forrar os armários.
  - Deve-se evitar guardar sal, cebola, catchup, mostarda e outras substâncias ácidas sem as devidas embalagens de proteção.
  - Para os armários com pia, é importante tomar cuidado ao redor dela, evitando-se o contato direto com água nas demais partes do produto. A área exposta a umidade pode influenciar na durabilidade dos seus móveis.
  - Tente evitar a exposição direta ao sol. Sugere-se utilização de cortinas para proteger seus móveis de cozinha.
  - Produtos adquiridos fora do Brasil com defeitos de fabricação, favor entrar em contato com a loja onde adquiriu sua Cozinha Itatiaia.
  - Esta orientação deve ser guardada para futura consulta, caso necessário.

**ATENÇÃO:** Não utilize panos muito umedecidos na limpeza do armário, pois a umidade excessiva pode danificar o produto.

### TAKING GOOD CARE OF YOUR CABINET

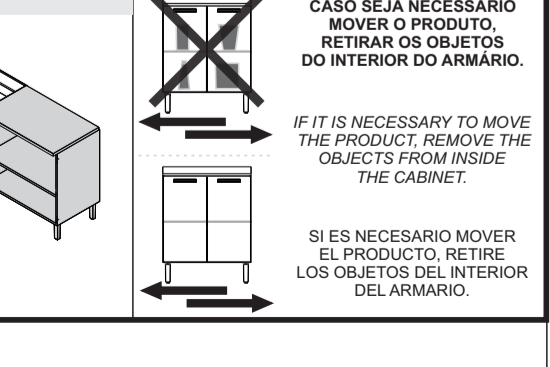
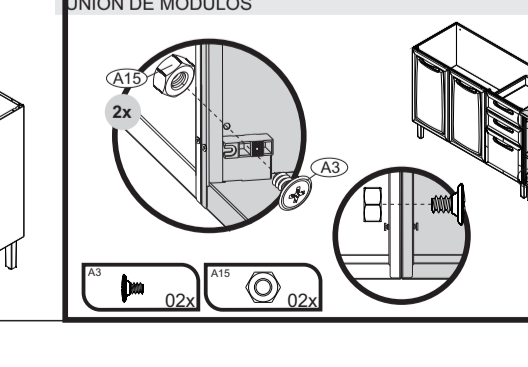
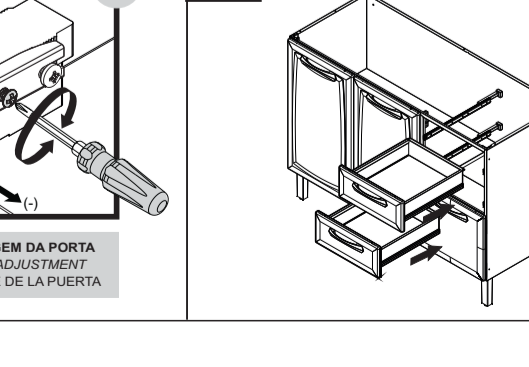
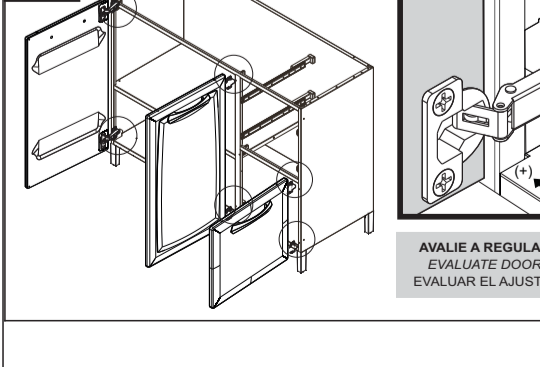
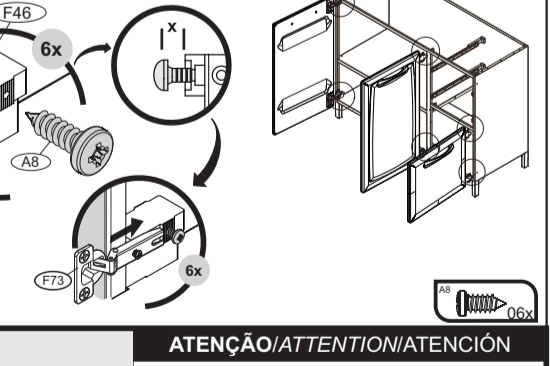
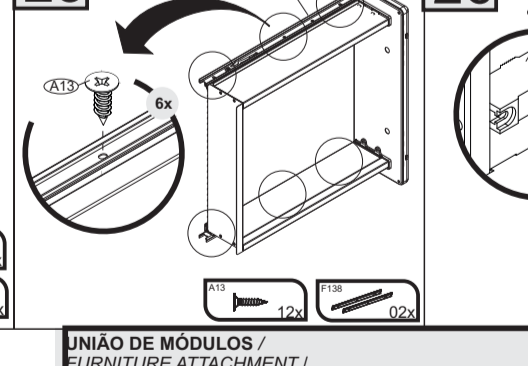
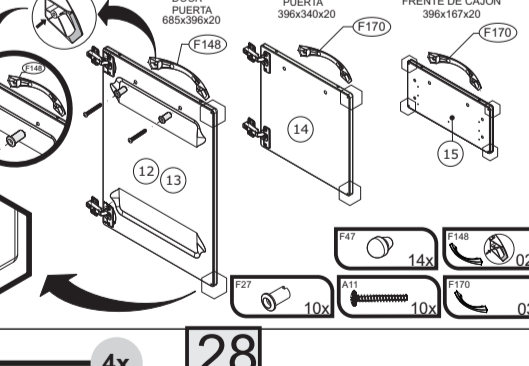
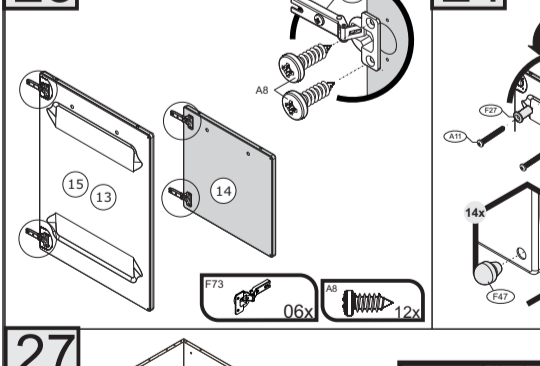
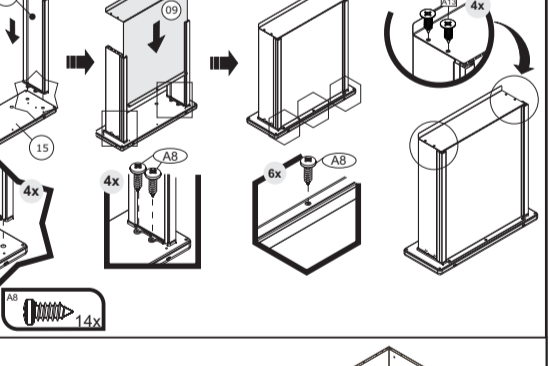
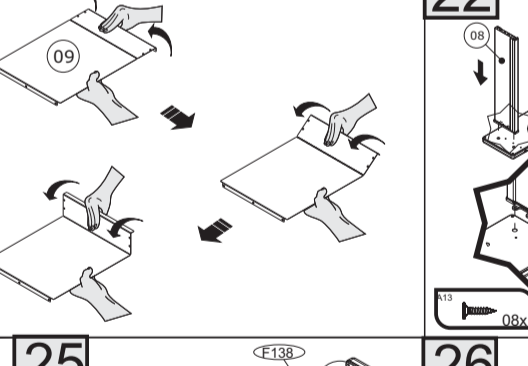
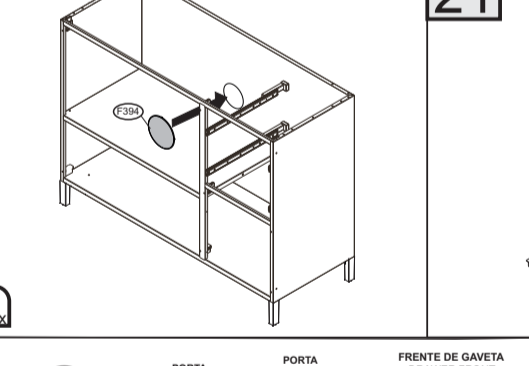
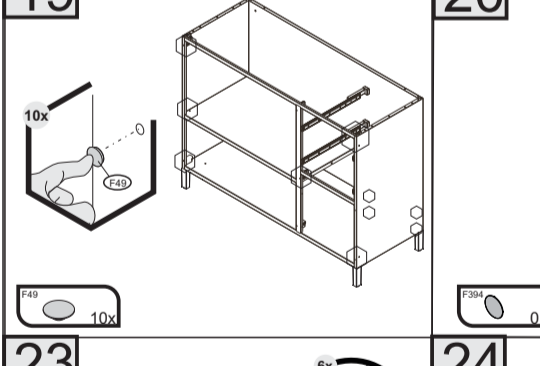
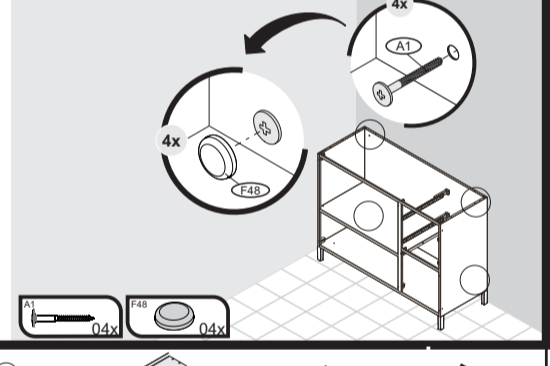
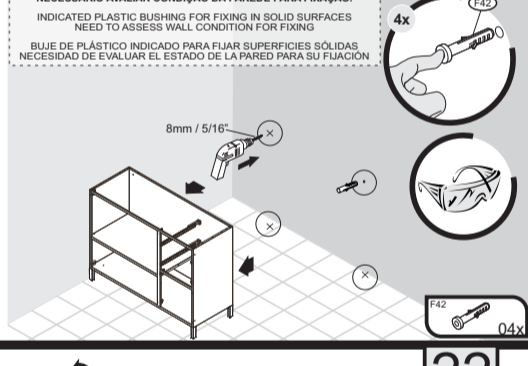
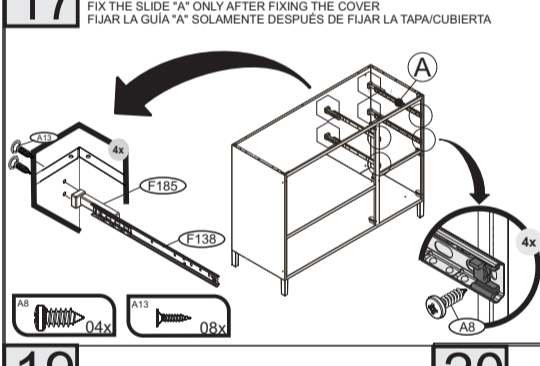
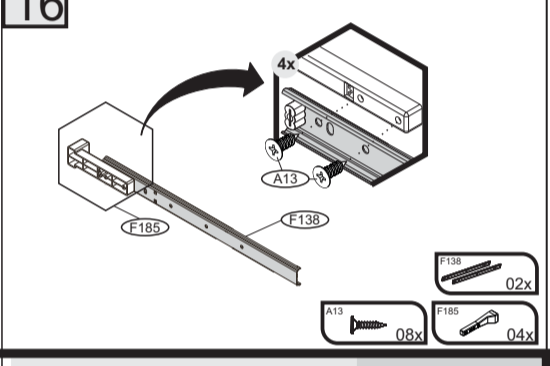
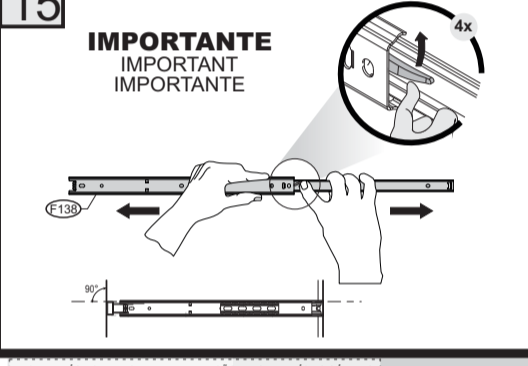
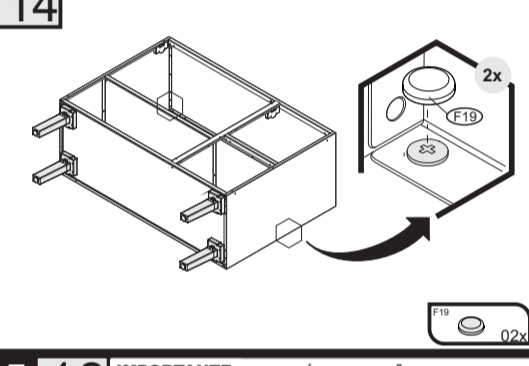
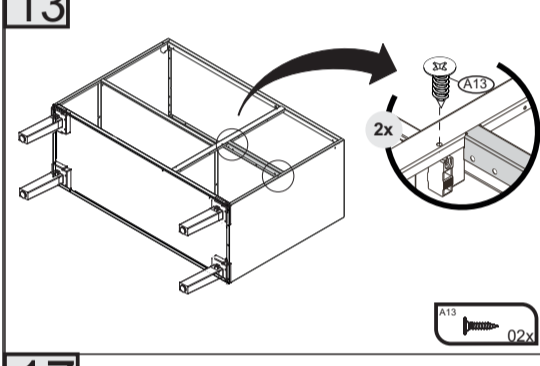
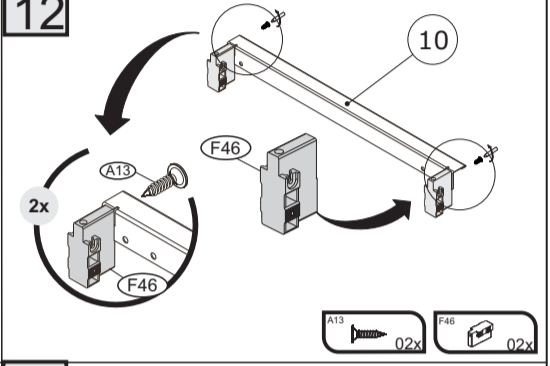
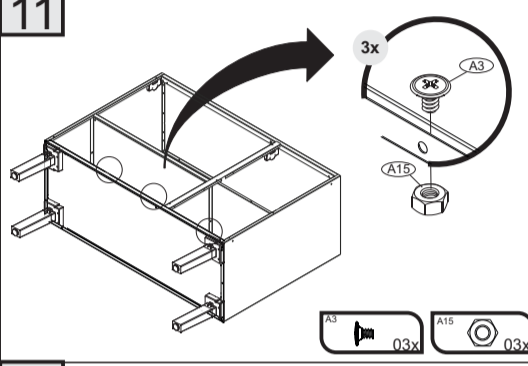
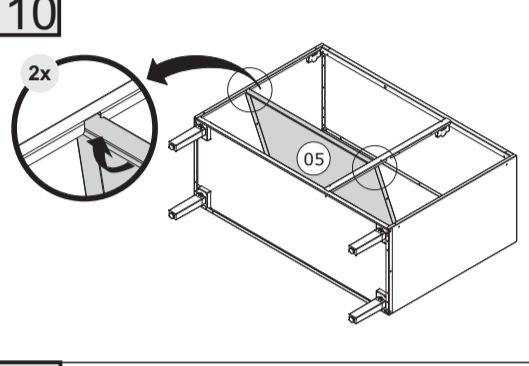
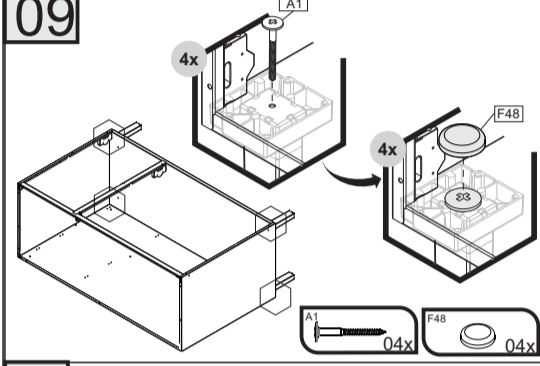
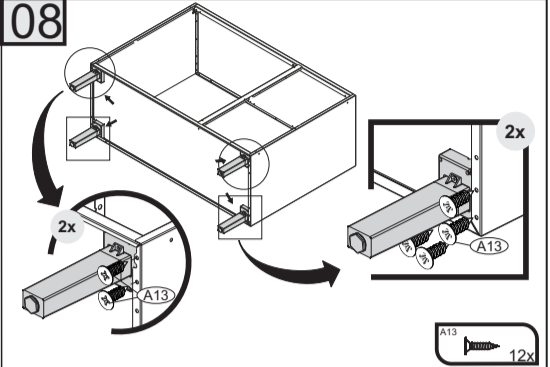
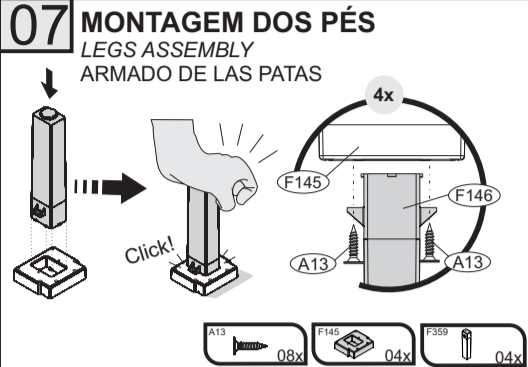
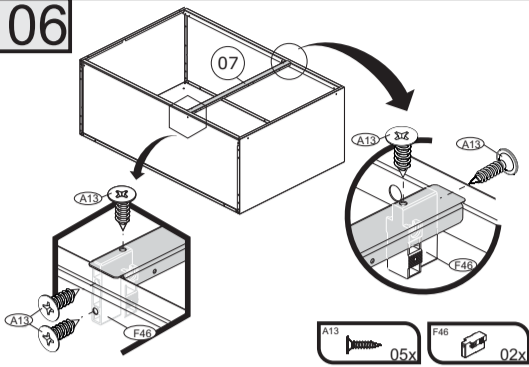
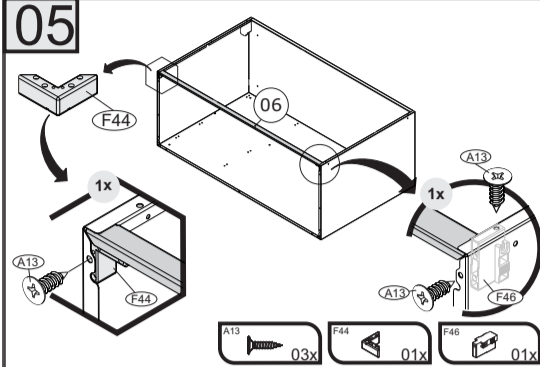
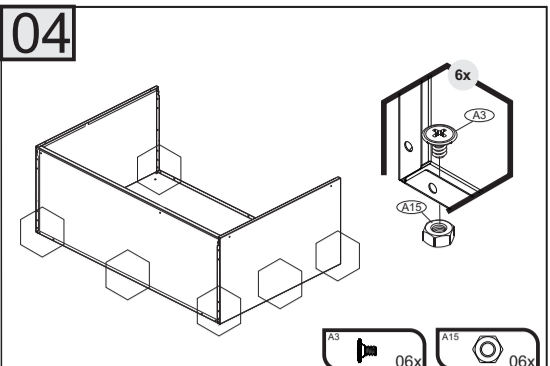
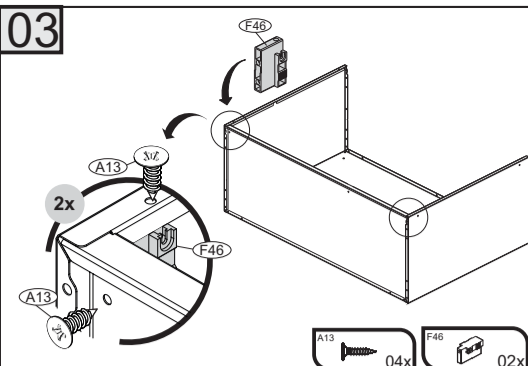
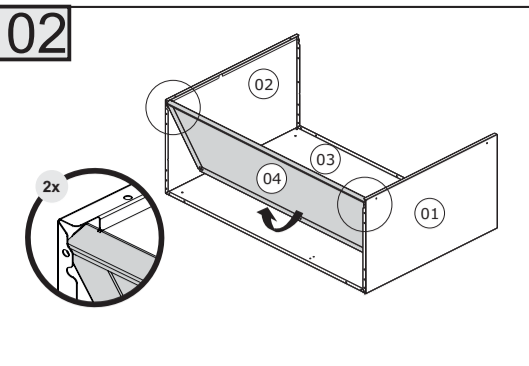
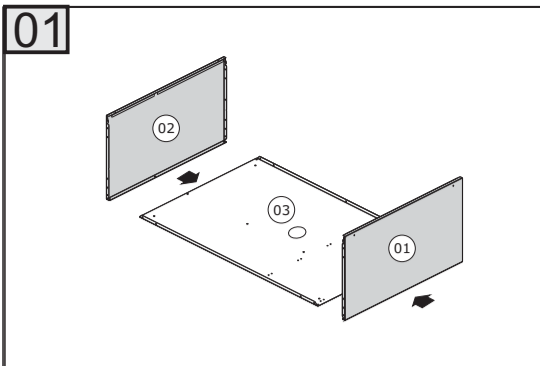
- Cleaning and caring instructions:
- Avoid dragging objects on top of the cabinet. They might scratch the finishing.
  - If it is necessary to move the product, remove the objects from inside the cabinet.
  - Only non-abrasive natural chemical products are recommended to clean your cabinet. Simply wipe the cabinet down with a wet cloth to remove the cleaning product excess.
  - Never clean the cabinet with scouring powders, steel scrubber pads or any other product which can scratch its surface.
  - Chemical products are not recommended.
  - Cabinet surfaces should not be covered with colored plastic or paper sheets.
  - Acid substances like salt, onion, ketchup and mustard must remain properly stored in sealed containers.
  - Avoid the direct contact of water with other surfaces than the sink, as the humidity can affect the durability of the cabinets.
  - Avoid cabinets exposure to direct Sun light. Drapers suggested.
  - For technical assistance outside Brazil, please, contact the store where you purchased your Itatiaia kitchen.
  - This guidance should be saved for future reference, if necessary.

**BEWARE:** Do not use a damp cloth to clean the cabinet. Excessive moisture can damage its surface.

### CUIDE BIEN DE SU APARADOR

- Indicaciones de limpieza y conservación:
- Evite arrastar objetos encima de los aparadores. Ellos pueden riscar o dañar el acabado de su mueble de cocina.
  - Si es necesario mover el producto, retire los objetos del interior del armario.
  - Para limpieza, se debe utilizar apenas producto neutro (verifique en el embalaje del producto si está escrito "neutro"). Remueva el exceso con un paño húmedo y a seguir seque luego.
  - Nunca utilize sapólios, esponja de acero o cualquier material que pueda arañar la superficie de los armarios durante la limpieza.
  - No es recomendable utilizar productos con amoníaco.
  - No utilizar plásticos o papeles coloridos para forrar los armarios.
  - Debe evitarse guardar sal, cebolla, ketchup, mostaza o cualquier producto ácido sin el embalaje de protección.
  - Para los armarios con lavaplatos, es importante tomar cuidado alrededor de ella, evitando el contacto directo con el agua en las demás partes del producto. El área expuesta a la humedad puede influir en la durabilidad de sus muebles.
  - Evite la exposición directa al sol. Se sugiere la utilización de cortinas para proteger sus muebles de cocina.
  - Los productos adquiridos fuera de Brasil con defectos de fabricación de productos, avor póngase en contacto con la tienda donde compró su Cocina Itatiaia.
  - Esta orientación se debe guardar para futuras referencias, si es necesario.

**ATENCIÓN:** No utilize paños muy humedecidos en la limpieza del armario, pues la humedad. Excesiva puede dañar el producto.



# Agora que você já comprou o seu móvel, ele merece ser montado do jeito certo.

Erros de montagem causam mais de **60%** dos danos em móveis.

## Por que contratar?

Tranquilidade do **início ao fim** da montagem



### PROFISSIONAIS QUALIFICADOS

Especialistas certificados na **MadeiraMadeira Serviços**.



### FERRAMENTAS PROFISSIONAIS

que **protegem** seus móveis.



### AGENDAMENTO EM 24 HORAS

escolha a data e o turno **ideais para** você.



### GARANTIA DE 3 MESES

de cobertura **completa**.

**Mais de 1 MILHÃO DE MONTAGENS**  
★ com avaliação **4.7** ★

#### Mariana S., São Paulo

"Chegaram no horário e montaram tudo rapidamente. Serviço incrível!"



#### Carlos R., Belo Horizonte

"Tentei montar sozinho e foi um desastre. Com a **MadeiraMadeira Serviços** ficou perfeito."



#### Ana P., Rio de Janeiro

"Agendamento ágil e **montagem pontual e perfeita**. Recomendo demais!"



**Agende agora pelo QR Code**



Madeira**Madeira** Serviços · Atendimento em todo o Brasil

Escaneie o QRCode