

| Nº | Cód.  | Peças            | Piezas           | Parts           | Medida / Size | Qtd. | Vol. |
|----|-------|------------------|------------------|-----------------|---------------|------|------|
| 01 | 08188 | Painel           | Panel            | Panel           | 2190x448x15   | 04   | 01   |
| 02 | 08187 | Painel passa fio | Panel pasa cable | Wire pass panel | 2190x448x15   | 01   | 01   |
| 03 | 08189 | Prateleira       | Estante          | Shelf           | 1840x180x20   | 01   | 02   |
| 04 | 08190 | Regua lateral    | Regla lateral    | Side ruler      | 2160x40x20    | 02   | 01   |
| 05 | 07654 | Regua menor      | Regla más menor  | Smaler ruler    | 350x60x20     | 06   | 02   |
| 06 | 07656 | Regua maior      | Regla mayor      | Bigger ruler    | 798x60x20     | 12   | 02   |
| 07 | 08191 | Gabarito         | Plantilla        | Templet         | 915x40x20     | 01   | 01   |

Recorte aqui e guarde seu certificado de garantia!

# Certificado de garantia

A Gelius Indústria de Móveis confia na qualidade de seus produtos e por isso o garante pelo prazo de 90 dias para defeitos de fabricação em condições normais de uso.

Resultarão nula a garantia e sem efeito a cobertura, se o produto, (incluindo vidros e ou espelhos que o compõe):

- sofrer dano provocado por acidente, agente da natureza.
- uso indevido ou maus tratos como arrastar, subir em cima, colocar produtos com excesso de peso).
- não utilizado para os fins a que se destina.
- conter manchas provocadas por uso de produtos químicos em sua limpeza.
- excesso de umidade ou água.

Ao detectar qualquer defeito em seu móvel, entre em contato com a loja onde foi efetuada a compra. A comprovação de que o móvel a ser consertado ou substituído encontra-se dentro do prazo de garantia é de total responsabilidade do fabricante e deve ser feita mediante a apresentação desse certificado corretamente preenchido e sem rasuras ou ressalvas.

Cuidados com seu móvel Gelius!

- para limpeza do seu móvel, utilize apenas pano macio e seco.
- jamais limpe-o com palha de aço, álcool ou qualquer outro produto químico ou abrasivos, óleos de peroba ou produtos do gênero.
- evite deixá-lo sob raios solares ou chuva.
- ao transportar o seu móvel Gelius, prenda-o firmemente para que não ocorra quedas indesejáveis.

Seguindo corretamente as informações acima, você conservará por muito mais tempo o seu móvel Gelius!

GARANTIA DO CLIENTE:

Cliente: \_\_\_\_\_

Rua: \_\_\_\_\_ Nº: \_\_\_\_\_ Bairro: \_\_\_\_\_

Cidade: \_\_\_\_\_ UF: \_\_\_\_\_ Loja onde comprou: \_\_\_\_\_

Data da compra: \_\_\_\_/\_\_\_\_/\_\_\_\_ Nota Fiscal: \_\_\_\_\_

Data da reclamação na loja: \_\_\_\_/\_\_\_\_/\_\_\_\_

Defeito constante: \_\_\_\_\_

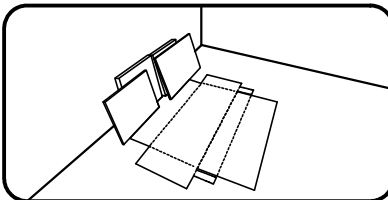
## Recomendações | Recomendaciones | Recommendations

**Atenção**  
Atención  
Attention

**Este produto deve ser montado por um profissional.**

Este producto debe ser ensamblado por un profesional.

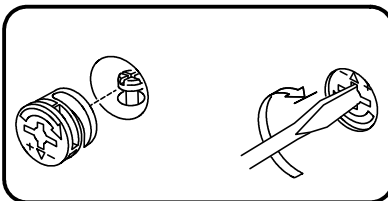
This product must be assembled by a professional.



**Antes de começar a montagem prepare o ambiente, deixando-o completamente limpo e com bom espaço para iniciar o trabalho. Utilize o papelão da própria embalagem para separar e apoiar as peças retiradas da caixa.**

Antes de comenzar el montaje preparar el ambiente, dejándolo completamente limpio y con buen espacio para comenzar el trabajo. Utilice el cartón de la embalaje para separar y apoyar las piezas desmontadas de las cajas.

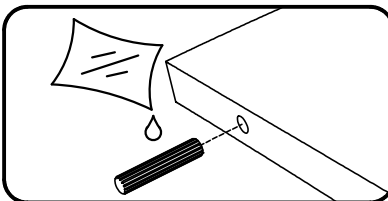
Prepare the room before starting the assembly, leaving it completely clean and the area in good condition to start the work. Use the cardboard of the packaging to separate and support the parts removed from the boxes.



**Como usar o acessório Pino e Tambor Minifix (quando utilizado no produto).**

Como usar el herraje Pino y Tambor Minifix (cuando se usa en el producto).

How to use the Minifix Set (when used in the product).

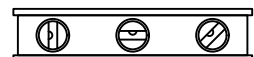
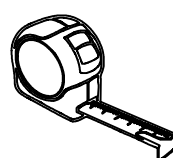
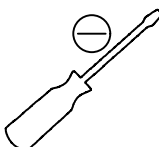
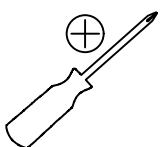


**Aplicar cola nas cavilhas de madeira (quando utilizado no produto).**

Aplicar pegamento a las clavijas de madera (cuando se usa en el producto).

Apply glues to the wooden dowels (when used in the product).

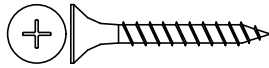
Ferramentas recomendadas para montagem | Herramientas de montaje recomendadas | Recommended tools



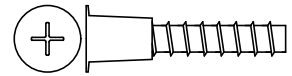
## Acessórios e ferragens | Herrajes | Hardware



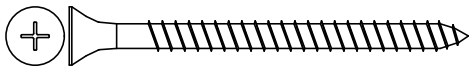
A—cód. 30000730 088 un.



B—cód. 30000716 008 un.



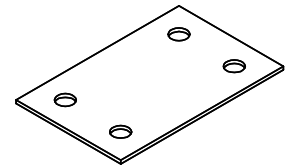
C—cód. 30000674 030 un.



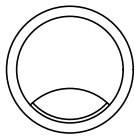
D—cód. 30017472 030 un.



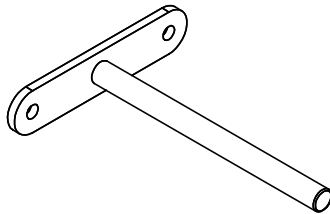
E—cód. 30000711 008 un.



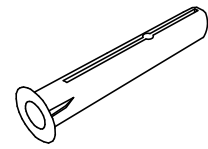
F—cód. 30009065 020 un.



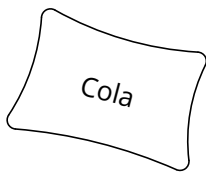
G—cód. 30018504 002 un.



H—cód. 30018510 004 un.



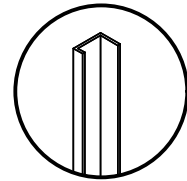
I—cód. 30011974 030 un.



J—cód. 30000790 001 un.



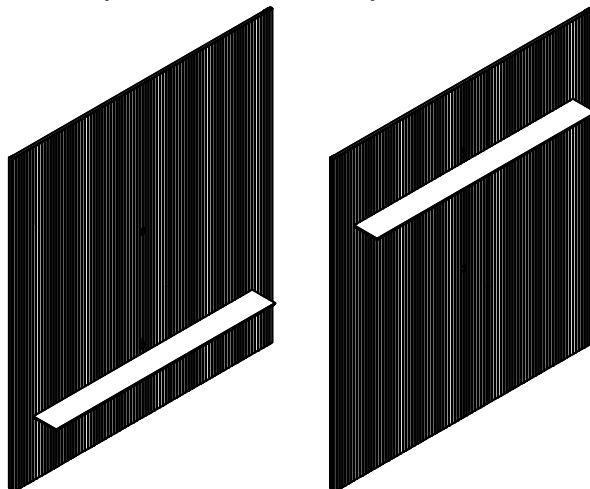
K—cód. 30014656 004 un.



L—cód. \* 004 un.

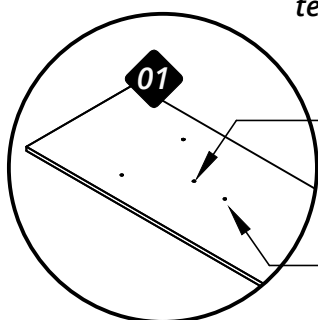
01

Atenção: Antes de iniciar a montagem defina se a prateleira ficará na parte de cima ou na parte de baixo do Painel.



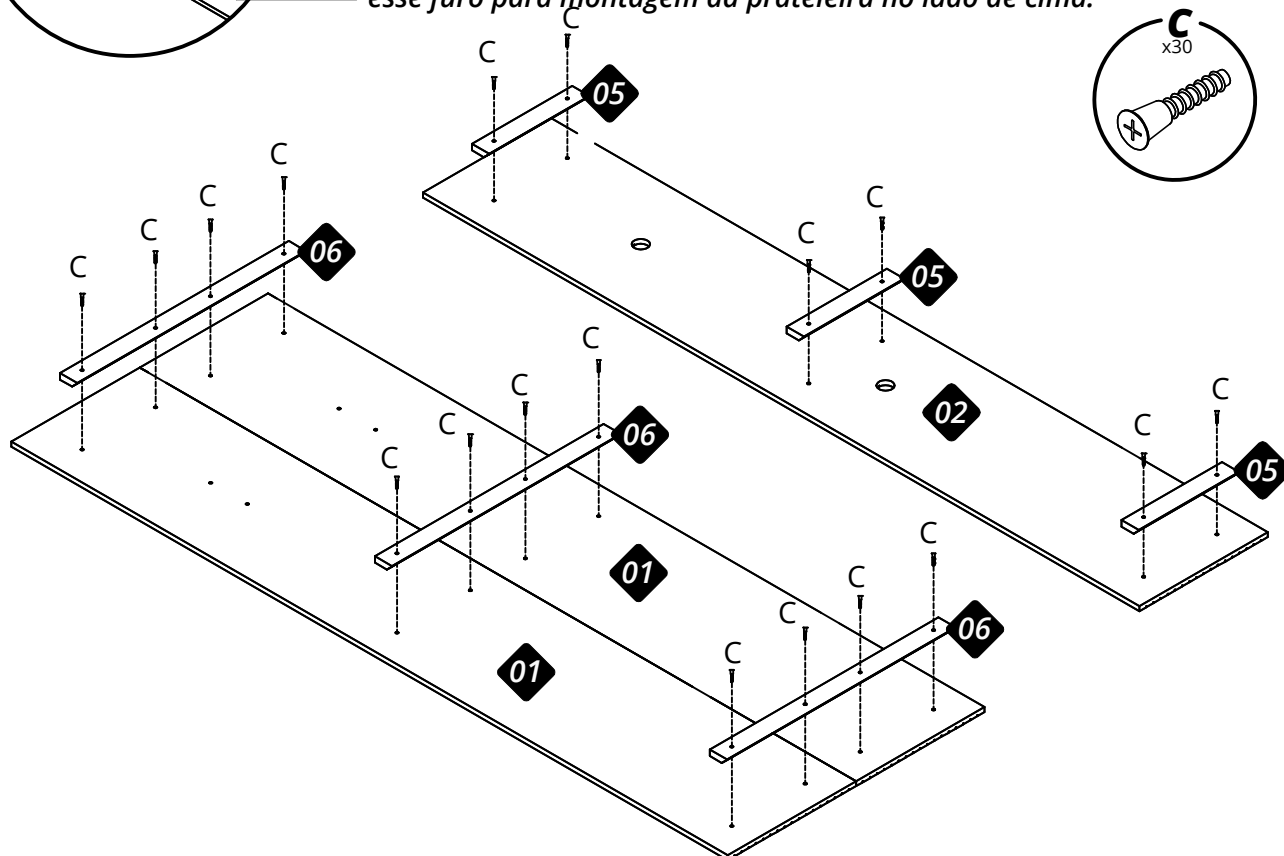
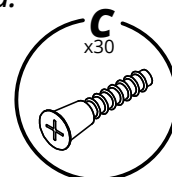
02

Atenção: Após decidir onde a prateleira será instalada, com uma broca Ø8mm termine a furação no painel nº 01 para encaixar o suporte da prateleira (H).

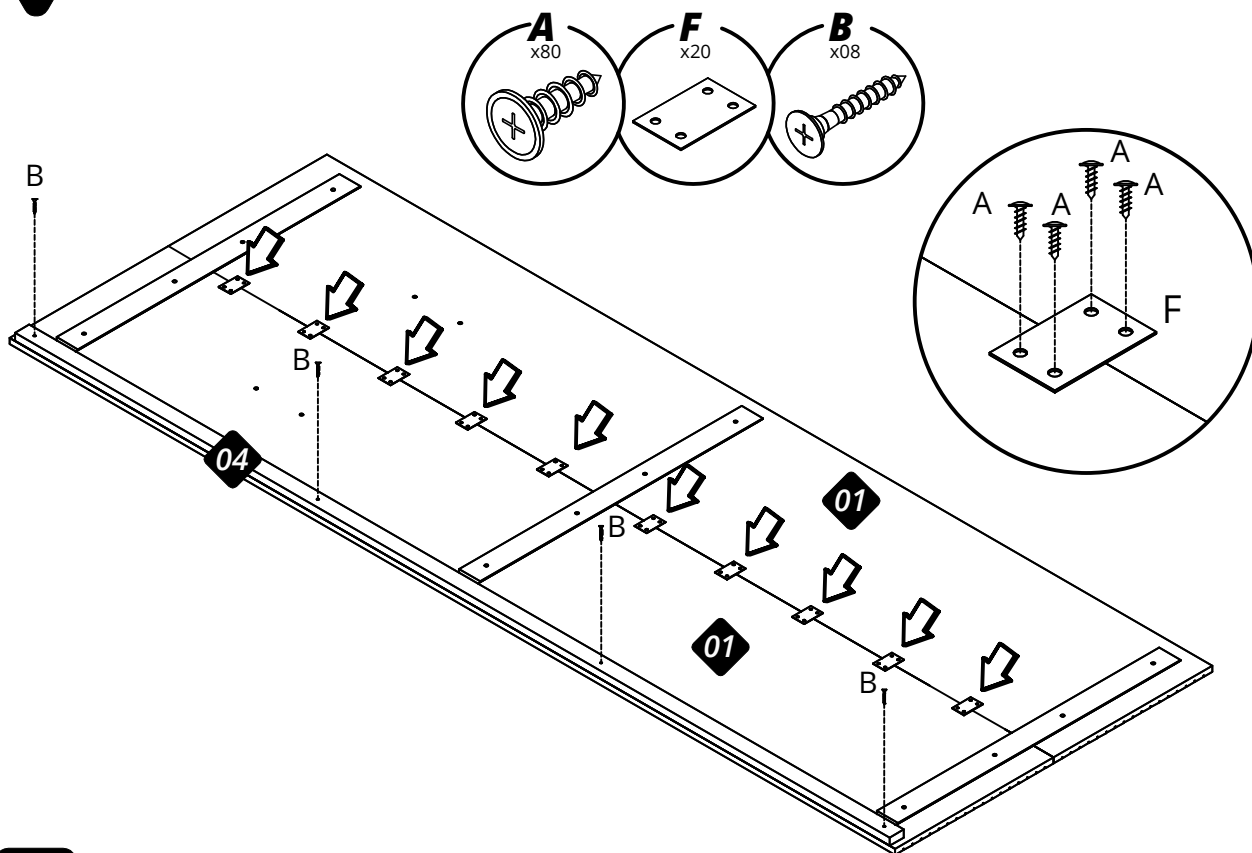


esse furo para montagem da prateleira no lado de baixo.

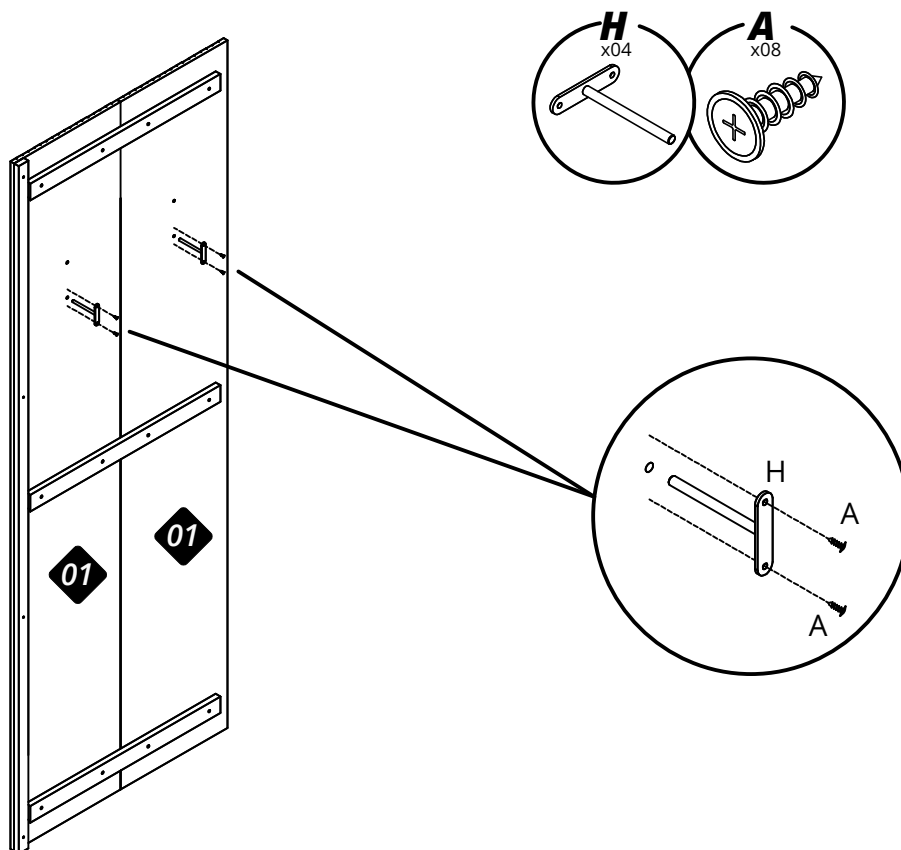
esse furo para montagem da prateleira no lado de cima.



03



04



**ATENÇÃO!** Antes de iniciar a instalação do Painel, verificar as condições da parede quanto à resistência para suportar o peso e ao posicionamento de tubulações elétricas, de água e de gás, evitando danos a estas estruturas ao executar os furos. A Gelius Móveis não se responsabiliza por problemas decorrentes de imperícia ou erros na montagem de seus produtos por terceiros.

**¡ATENCIÓN!** Antes de iniciar la instalación, verificar todas las condiciones de la pared, sobretudo cuanto a la resistencia para el peso y la existencia de líneas hidráulicas, de gas y eléctricas, evitando daños a estas estructuras cuando ejecutar los agujeros. Gelius Móveis no se responsabiliza por problemas causados por inexperiencia o por errores en la montaje y instalación de sus productos por terceros.

**ATTENTION!** Before starting the installation, check all the conditions of the wall, notably regarding resistance and weight support and the existence and position of hydraulic, gas and electrical lines, avoiding damage to these structures when running holes. Gelius Móveis not responsible for problems caused by inexperience, inadequacy or failure to follow due recommendations in the assembly and installation of their products by third parties.

**Definir o local e a altura em que se pretende instalar o painel e marcar na parede a posição dos furos para fixação, tomando como referência os furos do próprio painel.**

**ATENÇÃO!** Ao marcar a posição dos furos na parede, certificar-se de que o painel ficará nivelado.

Establecer el lugar y la altura en que se desea instalar el panel y marcar en la pared la posición de los agujeros para fijación, tomando como referencia los agujeros del propio panel.

**¡ATENCIÓN!** Al marcar la posición de los agujeros en la pared, asegúrese de que el panel está nivelado.

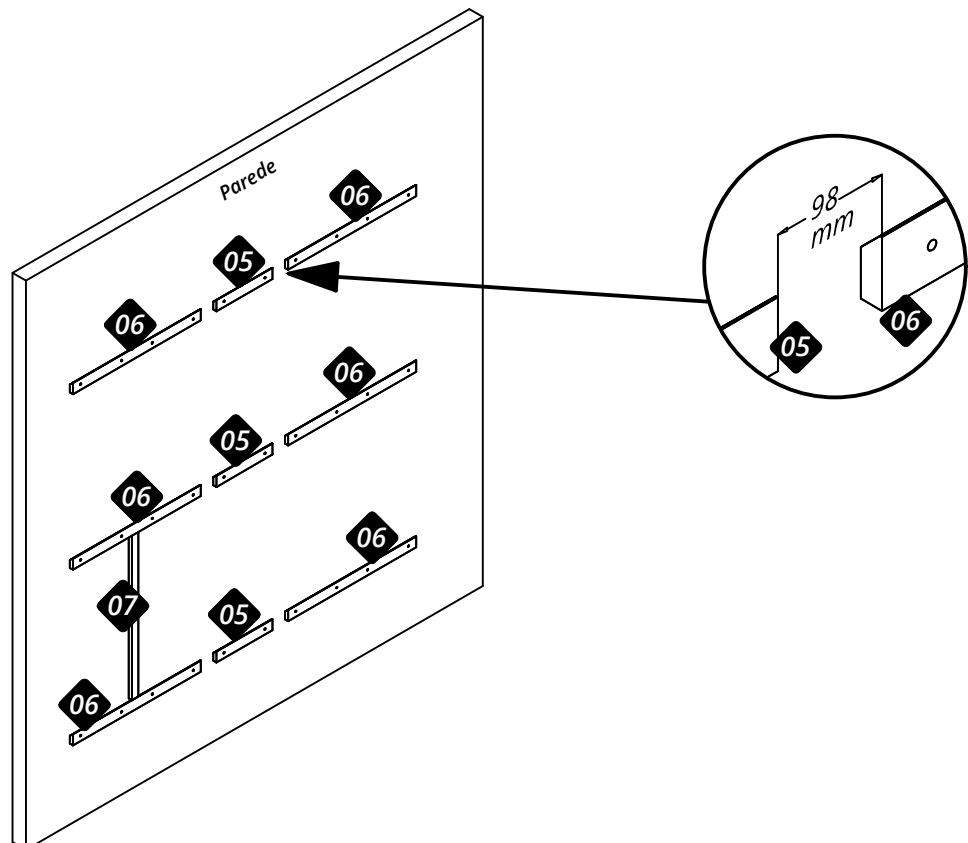
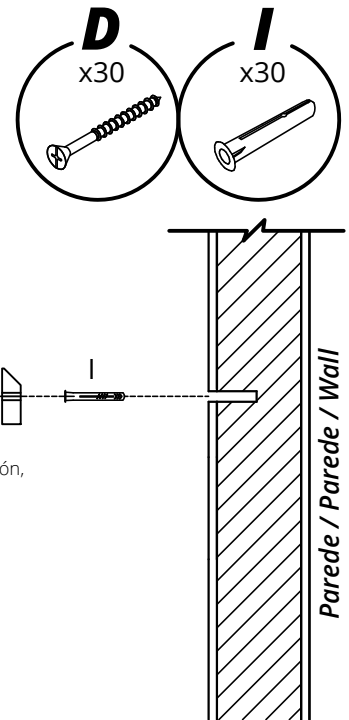
Define the location and height at which the panel is to be installed and mark the position of the fixing holes on the wall.

**ATTENTION!** When marking the position of the holes in the wall, make sure that the panel will be leveled.

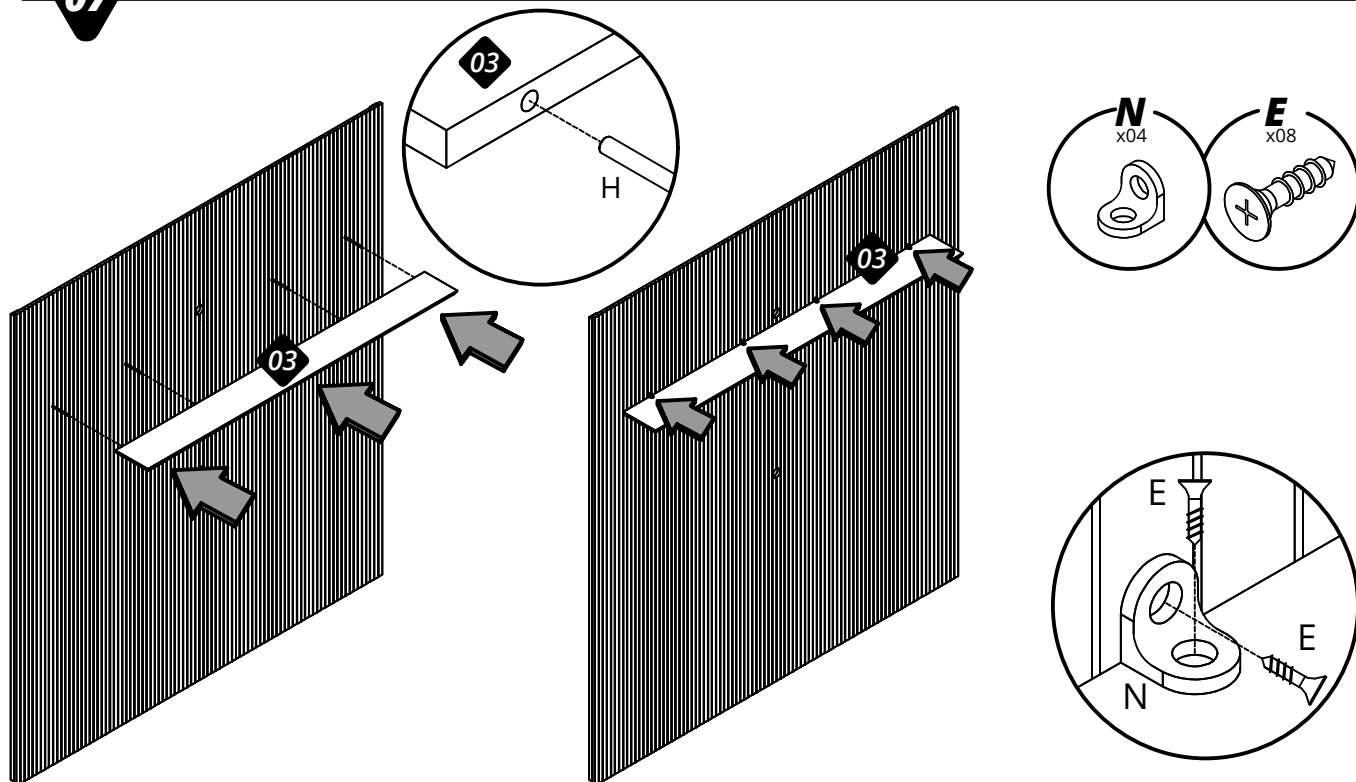
**Com a furadeira e broca apropriada (não fornecidas com o produto), fazer os furos na parede.**

Con perforadora y taladro (no incluidos en el producto), hacer los agujeros en pared.

With drilling machine and drill (not supplied with the product), make the holes in the wall.

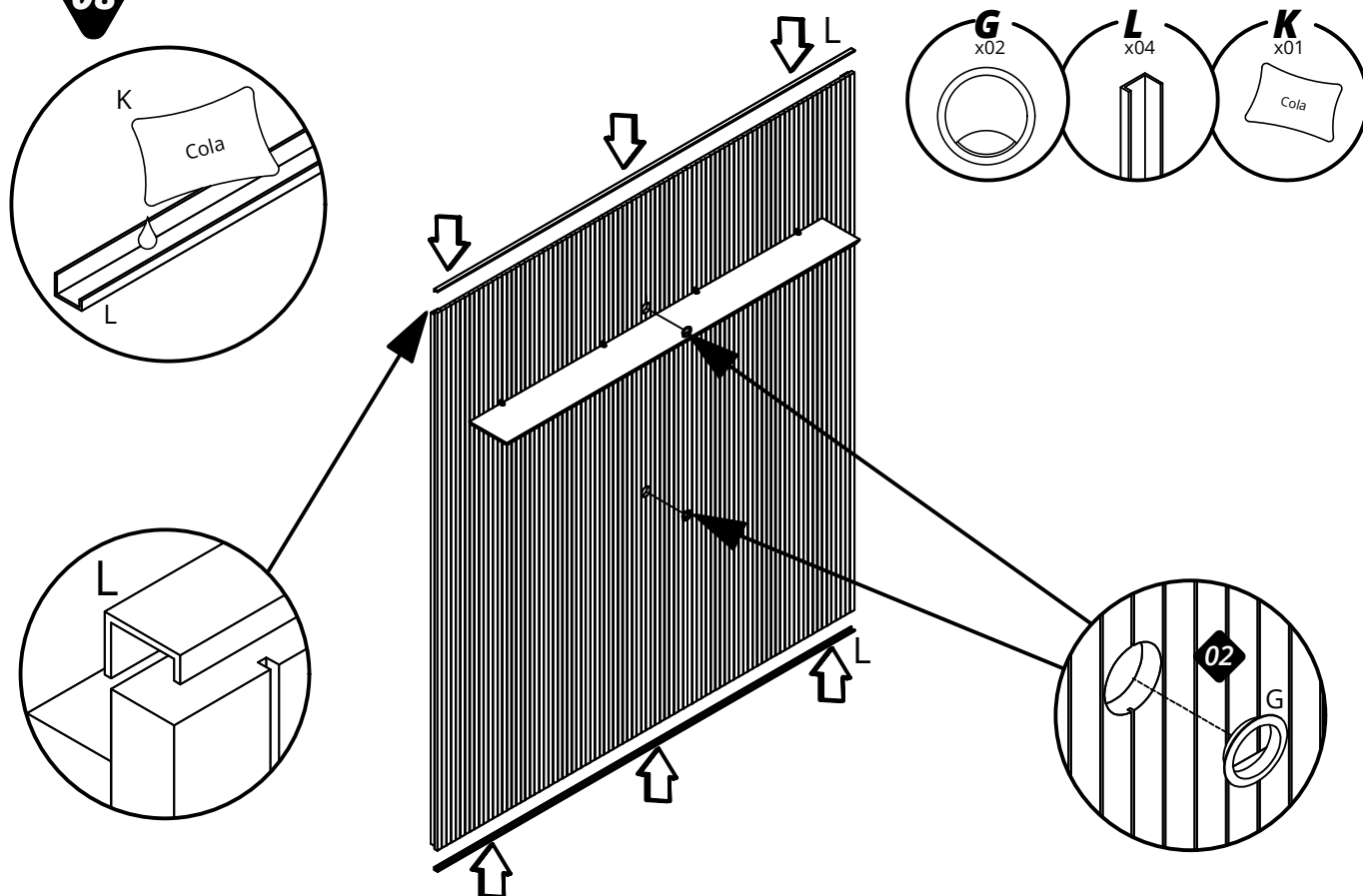


07

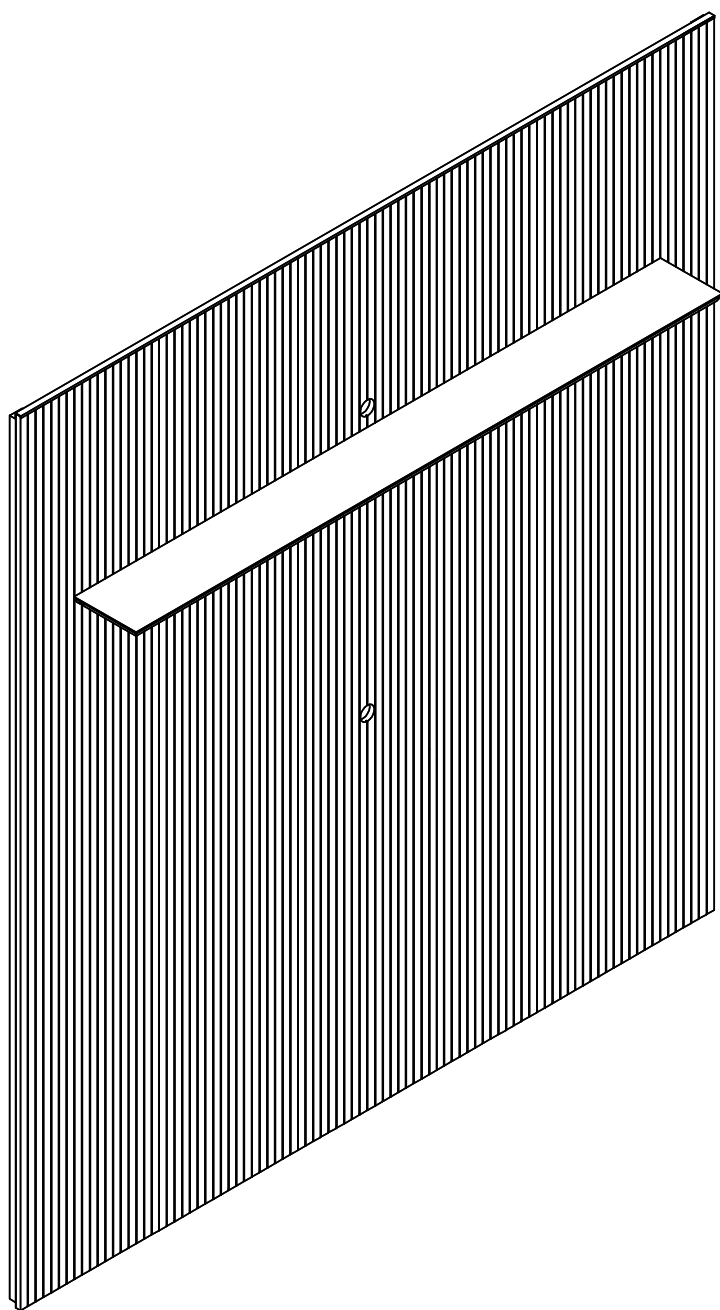


Atenção: Se a Prateleira for montada na parte inferior do Painel, fixar o acessório (N) na de parte baixo.

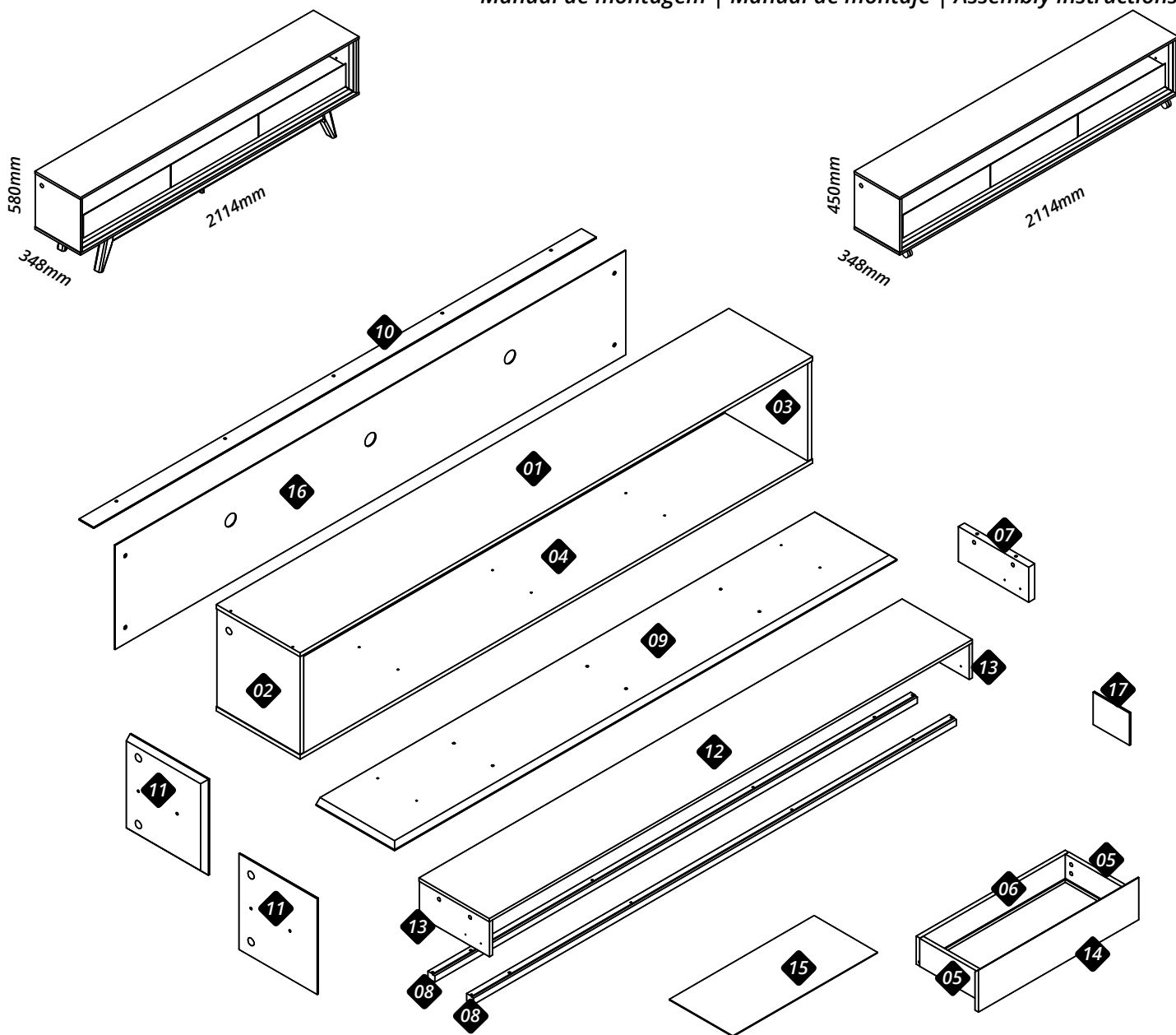
08



# REQUINTE 220 CLEAN







| Nº | Cód.     | Peças                    | Piezas                   | Parts                    | Medida / Size | Qtd. | Vol. |
|----|----------|--------------------------|--------------------------|--------------------------|---------------|------|------|
| 01 | 07667    | Tampo externo            | Cubierta externa         | External top             | 2114x345x15   | 01   | 01   |
| 02 | 07669    | Lateral externa esquerda | Lado exterior izquierdo  | Left outer side          | 343x350x15    | 01   | 01   |
| 03 | 07670    | Lateral externa direita  | Lado exterior derecho    | Right outer side         | 343x350x15    | 01   | 01   |
| 04 | 07668    | Base externa             | Base externa             | External base            | 2114x345x15   | 01   | 01   |
| 05 | 07365    | Lateral de gaveta        | Lateral del cajones      | Side panel of the drawer | 250x100x15    | 06   | 01   |
| 06 | 07366    | Contra fundo de gaveta   | Trasero del cajones      | Rear panel of the drawer | 614x100x15    | 03   | 01   |
| 07 | 07367    | Divisão do nicho         | División del nicho       | Niche divider            | 290x125x25    | 02   | 01   |
| 08 | 07671    | Regua inferior do nicho  | Regla inferior del nicho | Niche bottom ruler       | 1995x28x25    | 02   | 01   |
| 09 | 07672    | Base interna             | Base interna             | Internal base            | 2072x323x20   | 01   | 01   |
| 10 | 07371    | Regua do tampo           | Regla del cubierta       | Top ruler                | 2072x60x20    | 01   | 01   |
| 11 | 07673    | Lateral interna          | Lado interno             | Inner side               | 323x342x20    | 02   | 01   |
| 12 | 07674    | Tampo do nicho           | Parte superior del nicho | Niche top                | 1993x290x12   | 01   | 01   |
| 13 | 07376    | Lateral do nicho         | Lateral del nicho        | Niche of side            | 290x125x12    | 02   | 01   |
| 14 | 07377    | Frente de gaveta         | Frente del cajones       | Front of drawer          | 661x150x15    | 03   | 01   |
| 15 | 07378    | Fundo de gaveta          | Fondo del cajones        | Bottom of the drawer     | 597x262x2,5   | 03   | 01   |
| 16 | 07675    | Fundo traseiro furado    | Fondo trasero perforado  | Bottom rear holed        | 2105x372x2,5  | 01   | 01   |
| 17 | 30018558 | Kit vidro                | Kit vidrio               | Glass kit                | 210x162x8     | 02   | 01   |

Recorte aqui e guarde seu certificado de garantia!

# Certificado de garantia

A Gelius Indústria de Móveis confia na qualidade de seus produtos e por isso o garante pelo prazo de 90 dias para defeitos de fabricação em condições normais de uso.

Resultarão nula a garantia e sem efeito a cobertura, se o produto, (incluindo vidros e ou espelhos que o compõe):

- sofrer dano provocado por acidente, agente da natureza.
- uso indevido ou maus tratos como arrastar, subir em cima, colocar produtos com excesso de peso).
- não utilizado para os fins a que se destina.
- conter manchas provocadas por uso de produtos químicos em sua limpeza.
- excesso de umidade ou água.

Ao detectar qualquer defeito em seu móvel, entre em contato com a loja onde foi efetuada a compra. A comprovação de que o móvel a ser consertado ou substituído encontra-se dentro do prazo de garantia é de total responsabilidade do fabricante e deve ser feita mediante a apresentação desse certificado corretamente preenchido e sem rasuras ou resalvas.

Cuidados com seu móvel Gelius!

- para limpeza do seu móvel, utilize apenas pano macio e seco.
- jamais limpe-o com palha de aço, álcool ou qualquer outro produto químico ou abrasivos, óleos de peroba ou produtos do gênero.
- evite deixá-lo sob raios solares ou chuva.
- ao transportar o seu móvel Gelius, prenda-o firmemente para que não ocorra quedas indesejáveis.

Seguindo corretamente as informações acima, você conservará por muito mais tempo o seu móvel Gelius!

GARANTIA DO CLIENTE:

Cliente: \_\_\_\_\_

Rua: \_\_\_\_\_ Nº: \_\_\_\_\_ Bairro: \_\_\_\_\_

Cidade: \_\_\_\_\_ UF: \_\_\_\_\_ Loja onde comprou: \_\_\_\_\_

Data da compra: \_\_\_\_/\_\_\_\_/\_\_\_\_ Nota Fiscal: \_\_\_\_\_

Data da reclamação na loja: \_\_\_\_/\_\_\_\_/\_\_\_\_

Defeito constante: \_\_\_\_\_

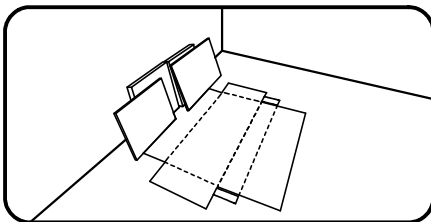
## Recomendações | Recomendaciones | Recommendations

**Atenção**  
 Atención  
 Attention

**Este produto deve ser montado por um profissional.**

Este producto debe ser ensamblado por un profesional.

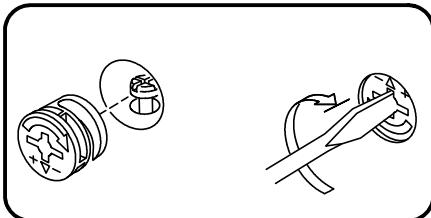
This product must be assembled by a professional.



**Antes de começar a montagem prepare o ambiente, deixando-o completamente limpo e com bom espaço para iniciar o trabalho. Utilize o papelão da própria embalagem para separar e apoiar as peças retiradas da caixa.**

Antes de comenzar el montaje preparar el ambiente, dejándolo completamente limpio y con buen espacio para comenzar el trabajo. Utilice el cartón de la embalaje para separar y apoyar las piezas desmontadas de las cajas.

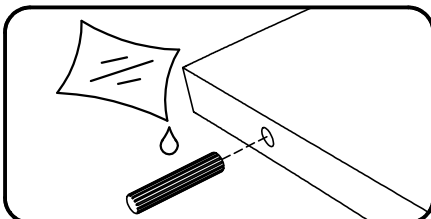
Prepare the room before starting the assembly, leaving it completely clean and the area in good condition to start the work. Use the cardboard of the packaging to separate and support the parts removed from the boxes.



**Como usar o acessório Pino e Tambor Minifix (quando utilizado no produto).**

Como usar el herraje Pino y Tambor Minifix (cuando se usa en el producto).

How to use the Minifix Set (when used in the product).

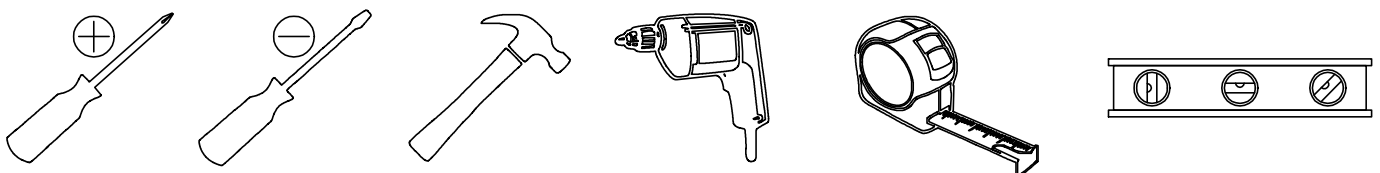


**Aplicar cola nas cavilhas de madeira (quando utilizado no produto).**

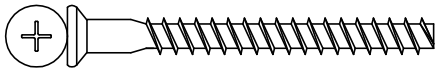
Aplicar pegamento a las clavijas de madera (cuando se usa en el producto).

Apply glues to the wooden dowels (when used in the product).

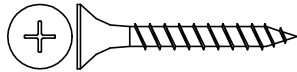
Ferramentas recomendadas para montagem | Herramientas de montaje recomendadas | Recommended tools



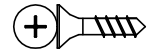
## Acessórios e ferragens | Herrajes | Hardware



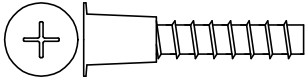
A) cód. 30010093 012 un.



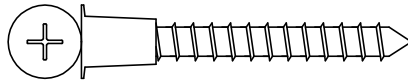
B) cód. 30000716 007 un.



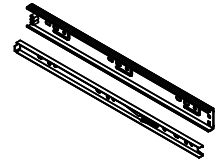
C) cód. 30014538 034 un.



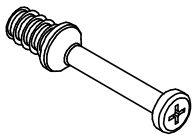
D) cód. 30018169 006 un.



E) cód. 30017779 004 un.



F) cód. 30017790 003 un.



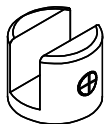
G) cód. 30006753 036 un.



H) cód. 30001073 036 un.



I) cód. 30000783 053 un.



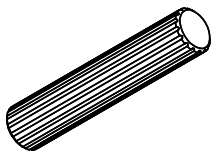
J) cód. 30018560 004 un.



K) cód. \* 040 un.

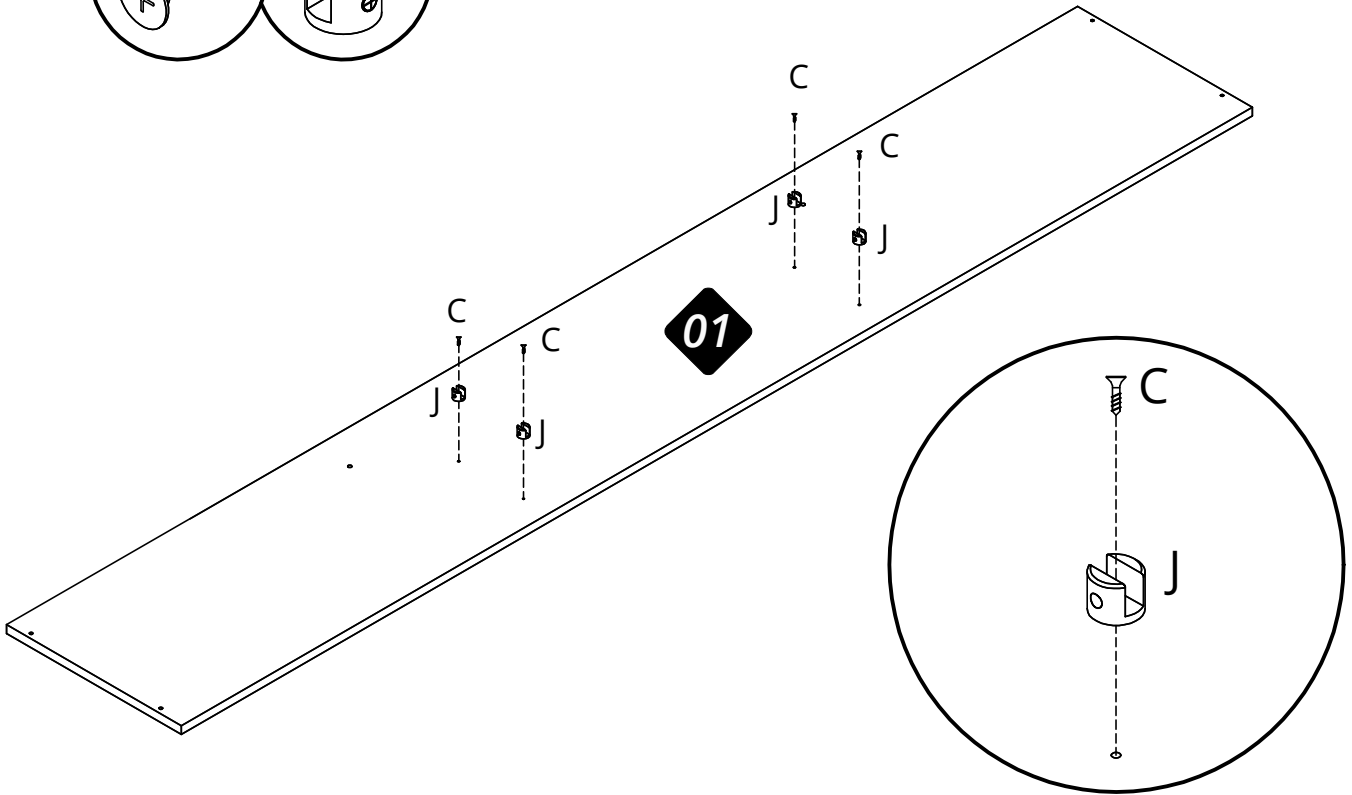
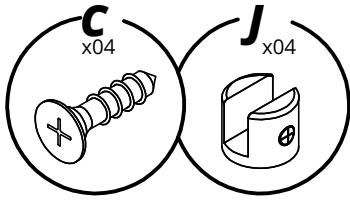


L) cód. \* 006 un.

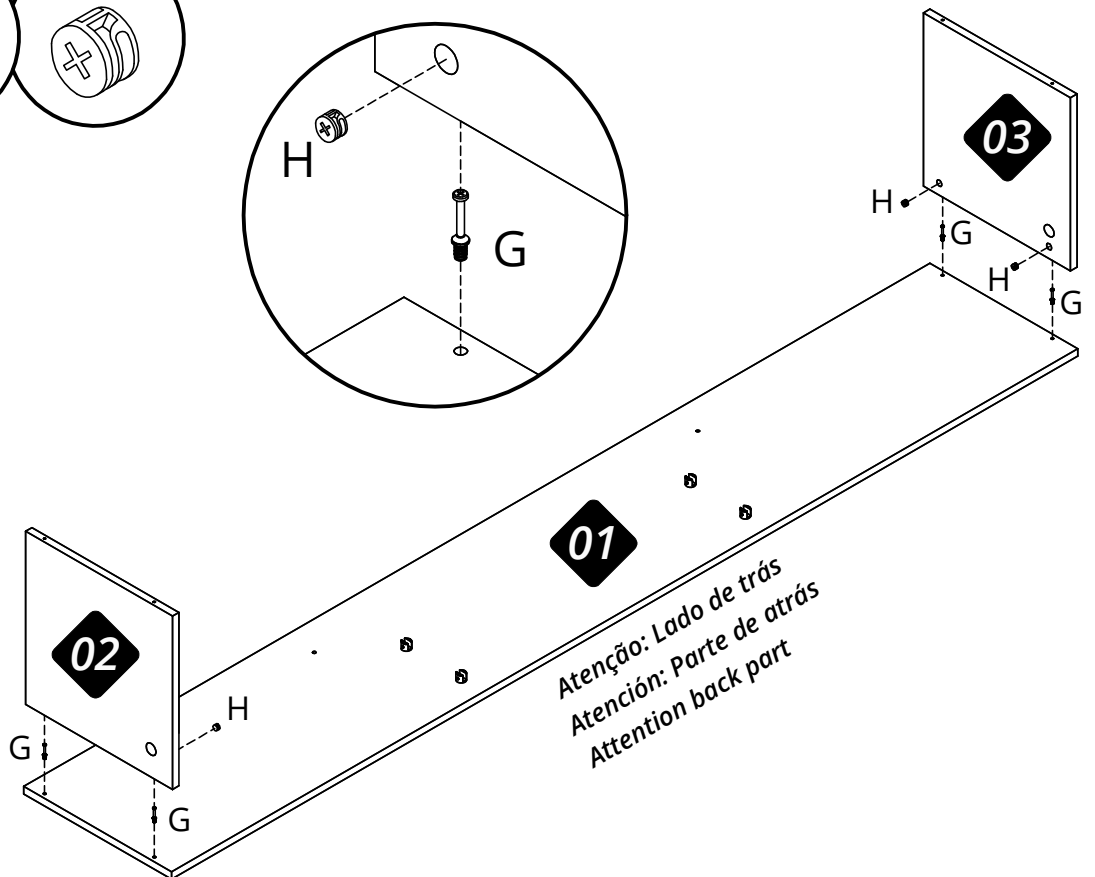
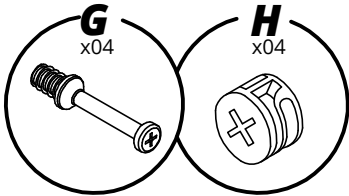


M) cód. 30000770 002 un.

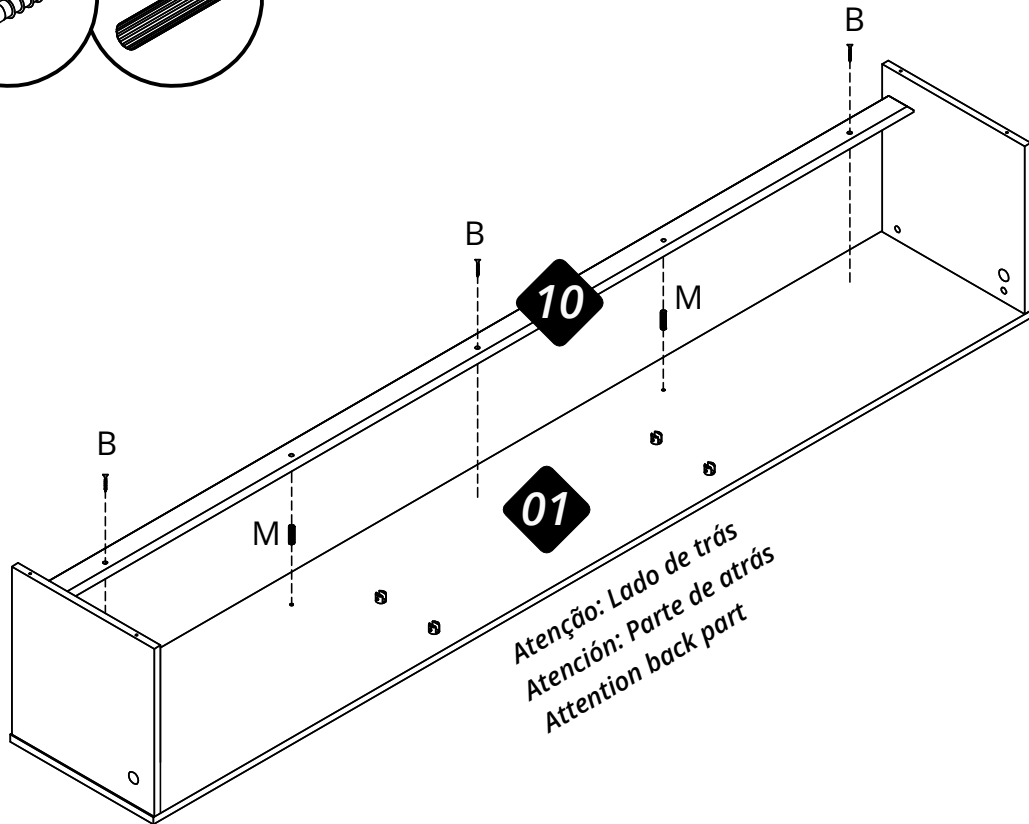
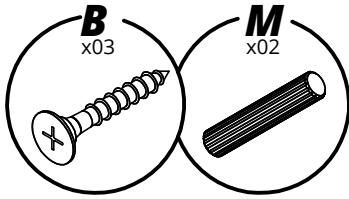
01



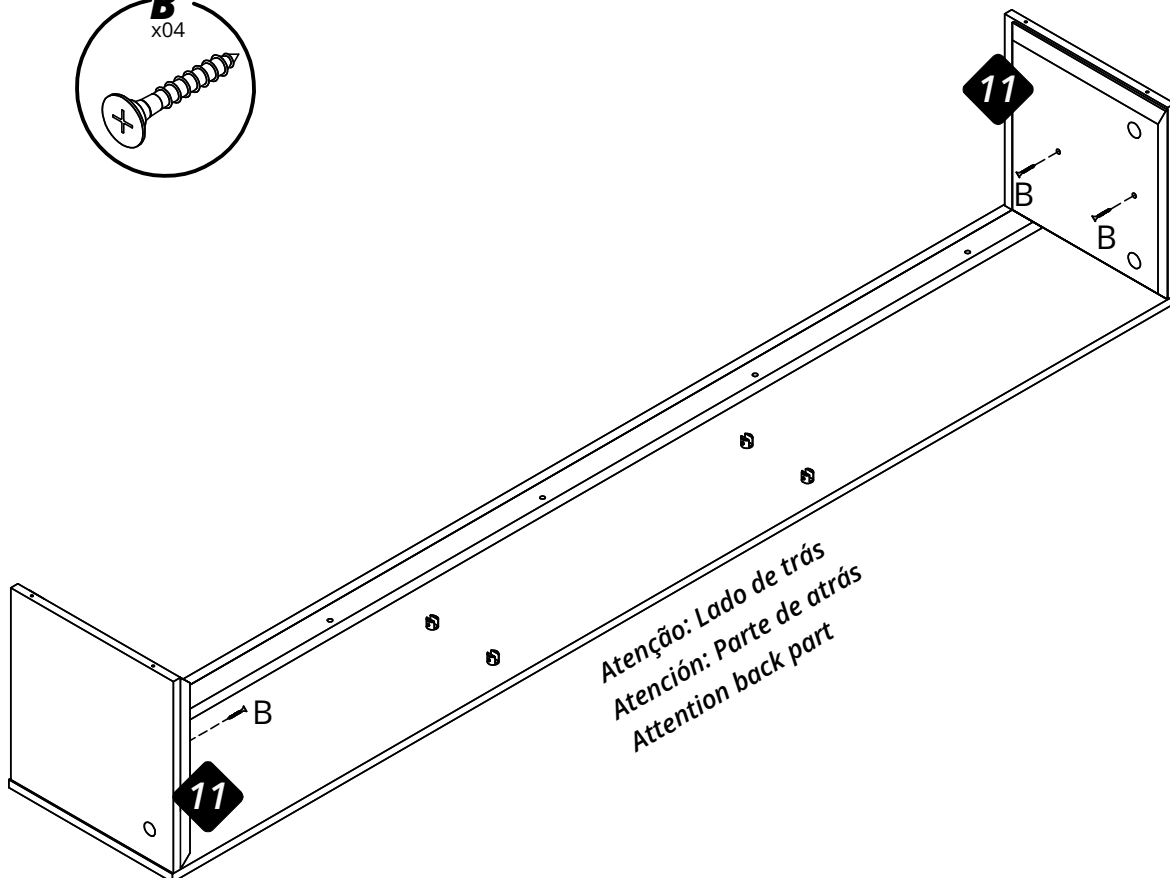
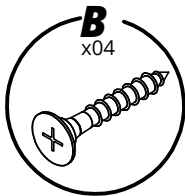
02



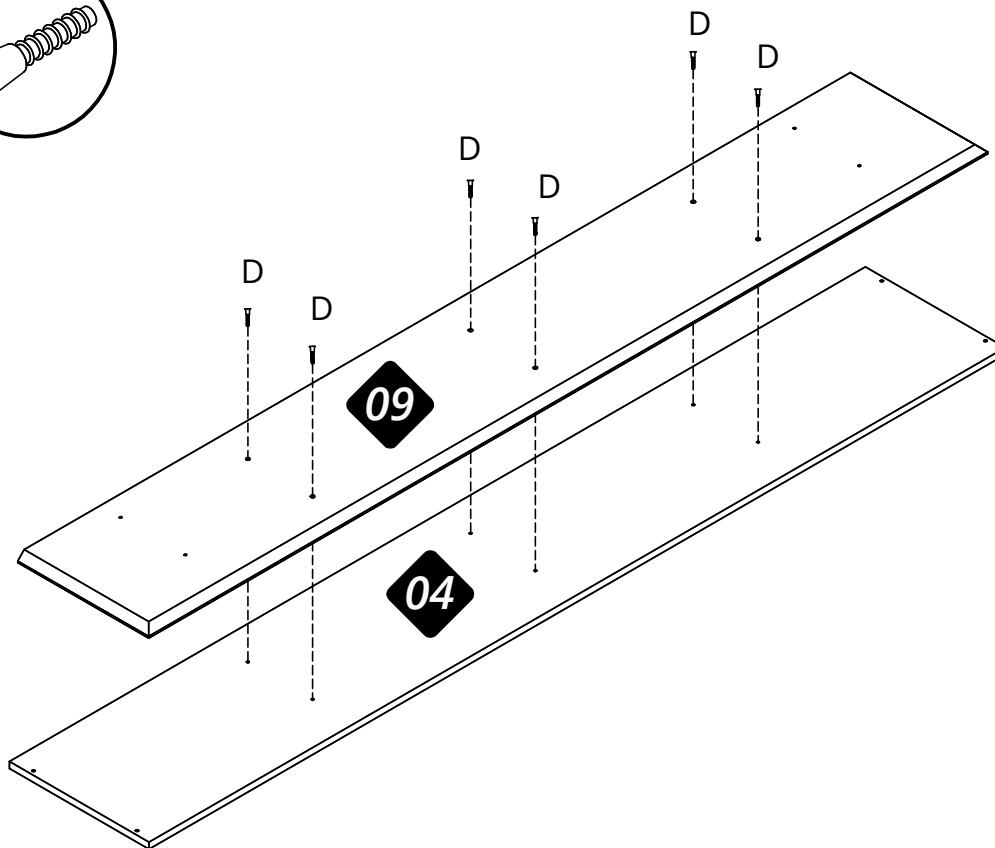
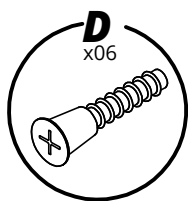
03



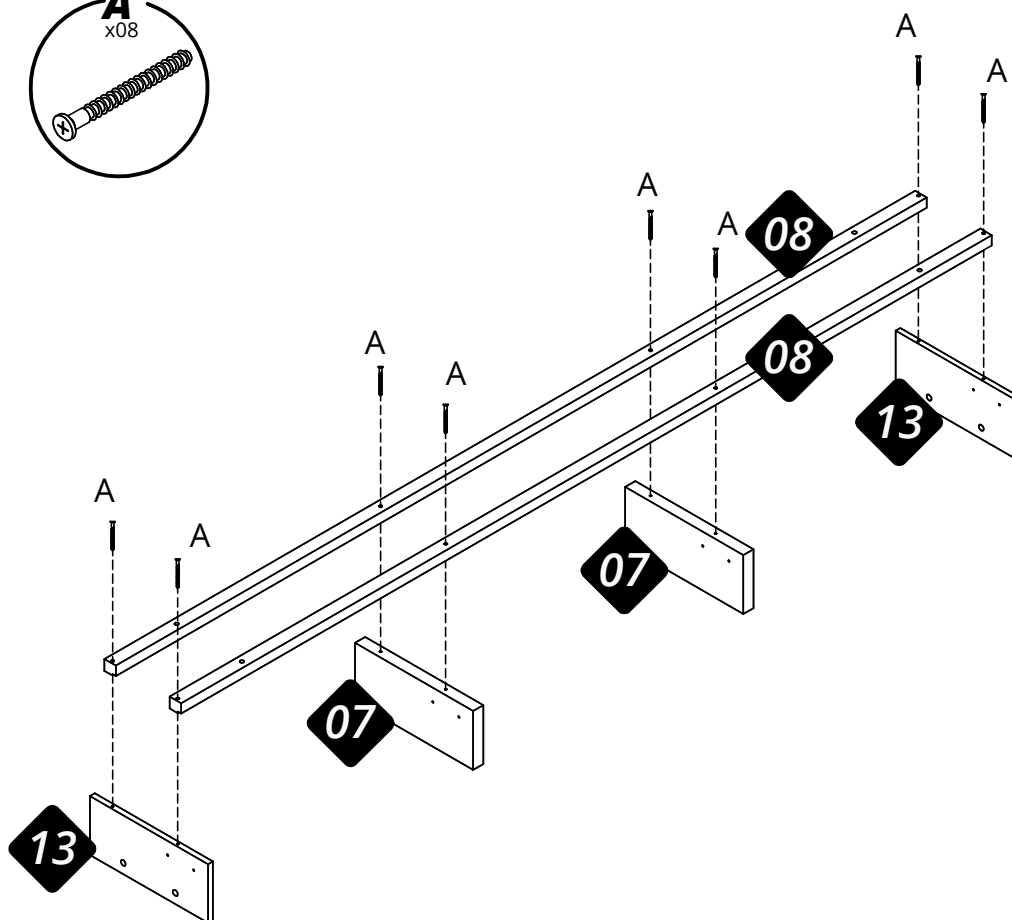
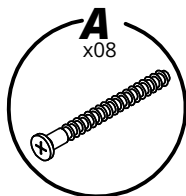
04



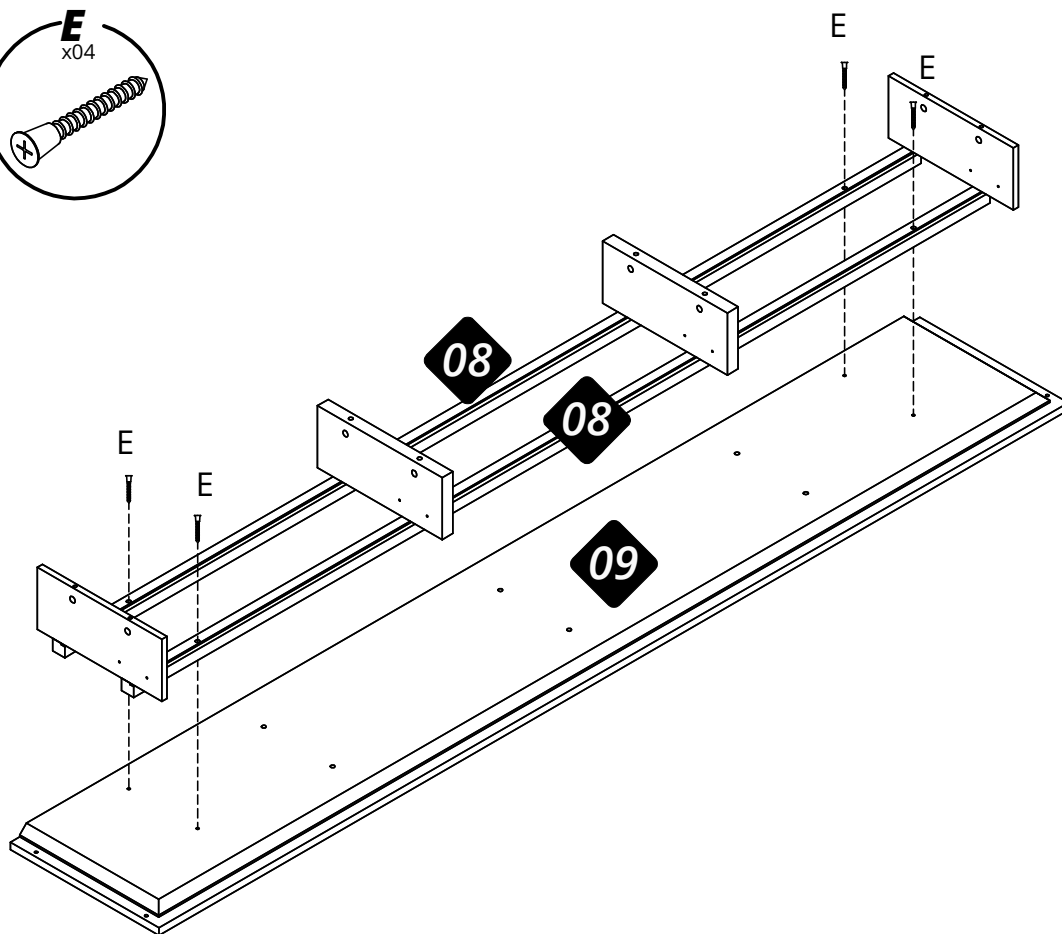
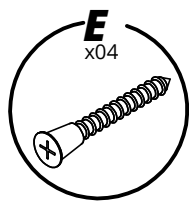
05



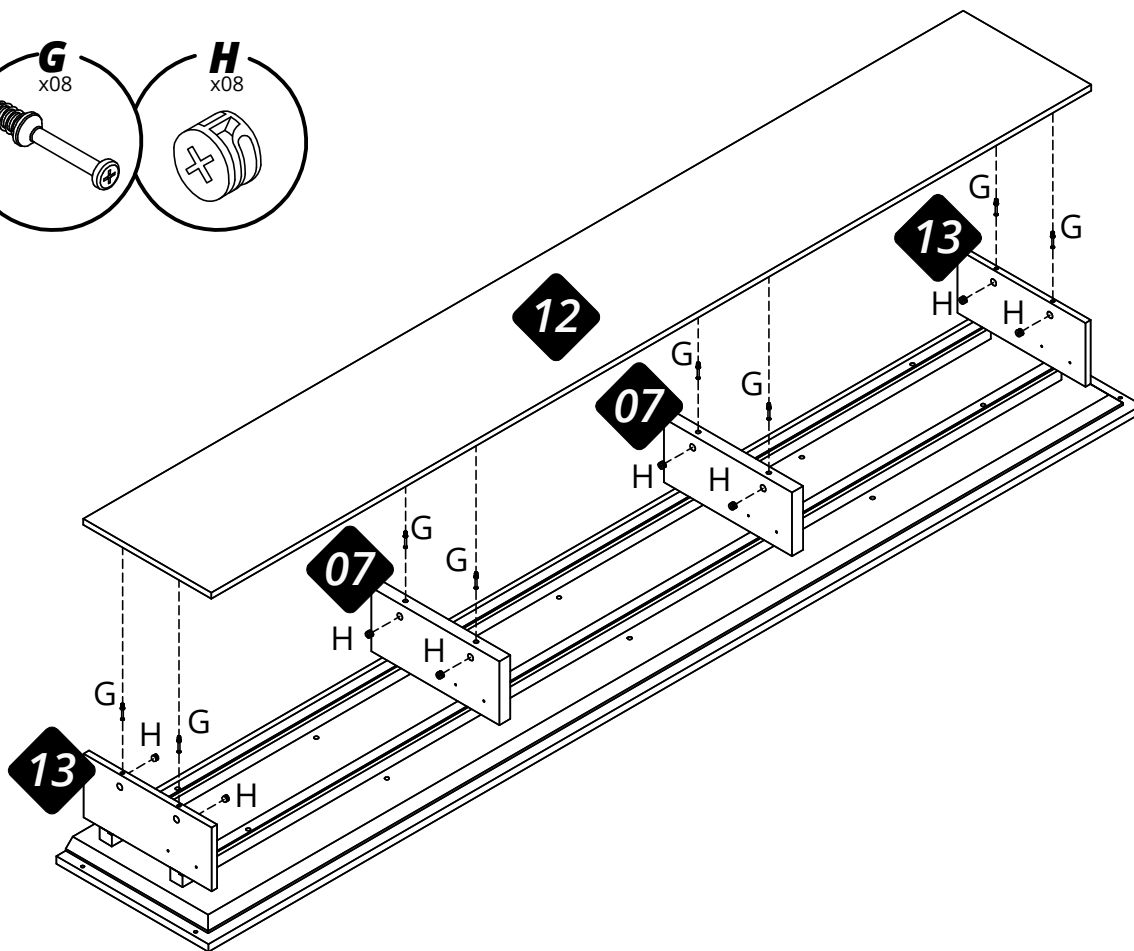
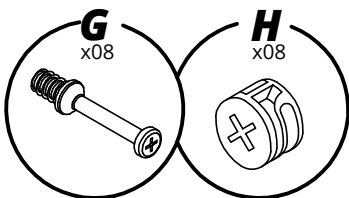
06



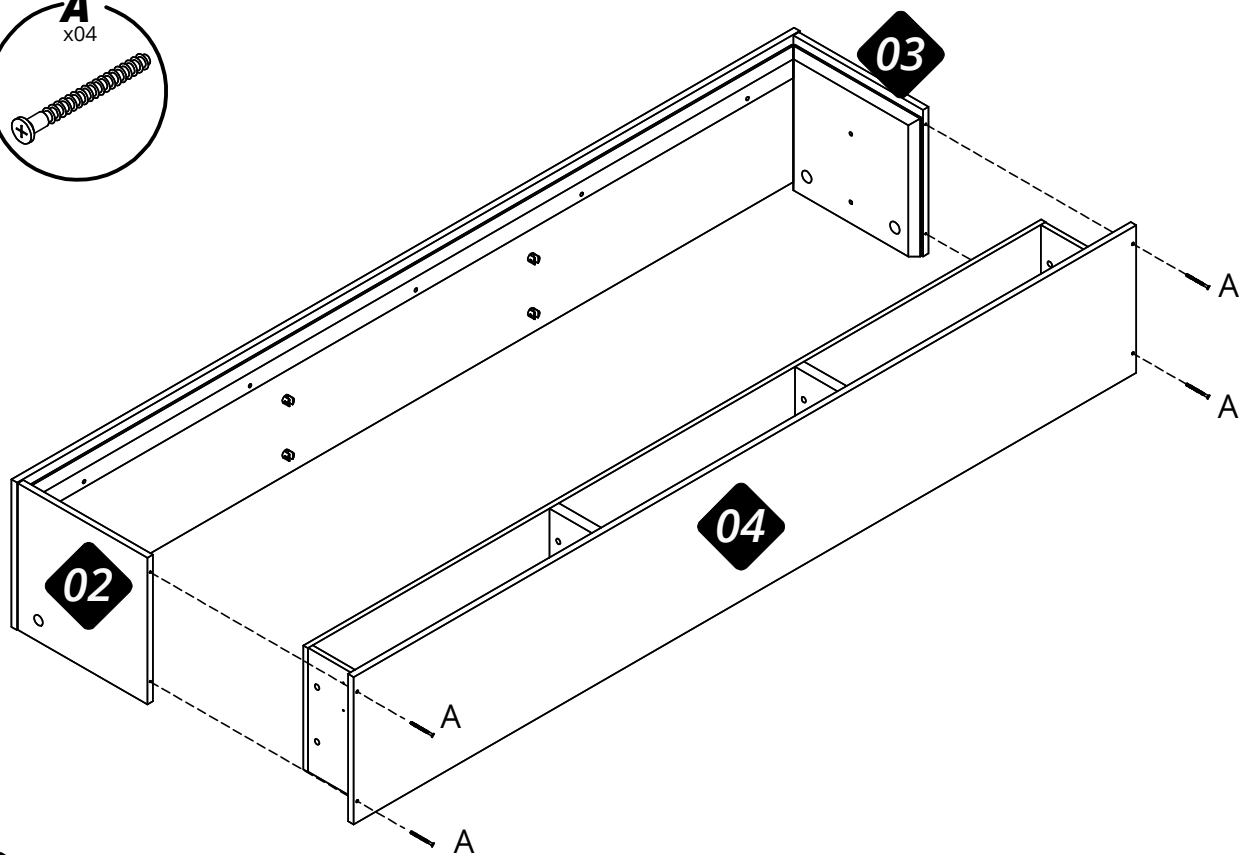
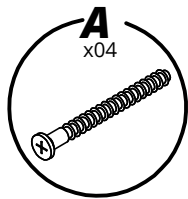
07



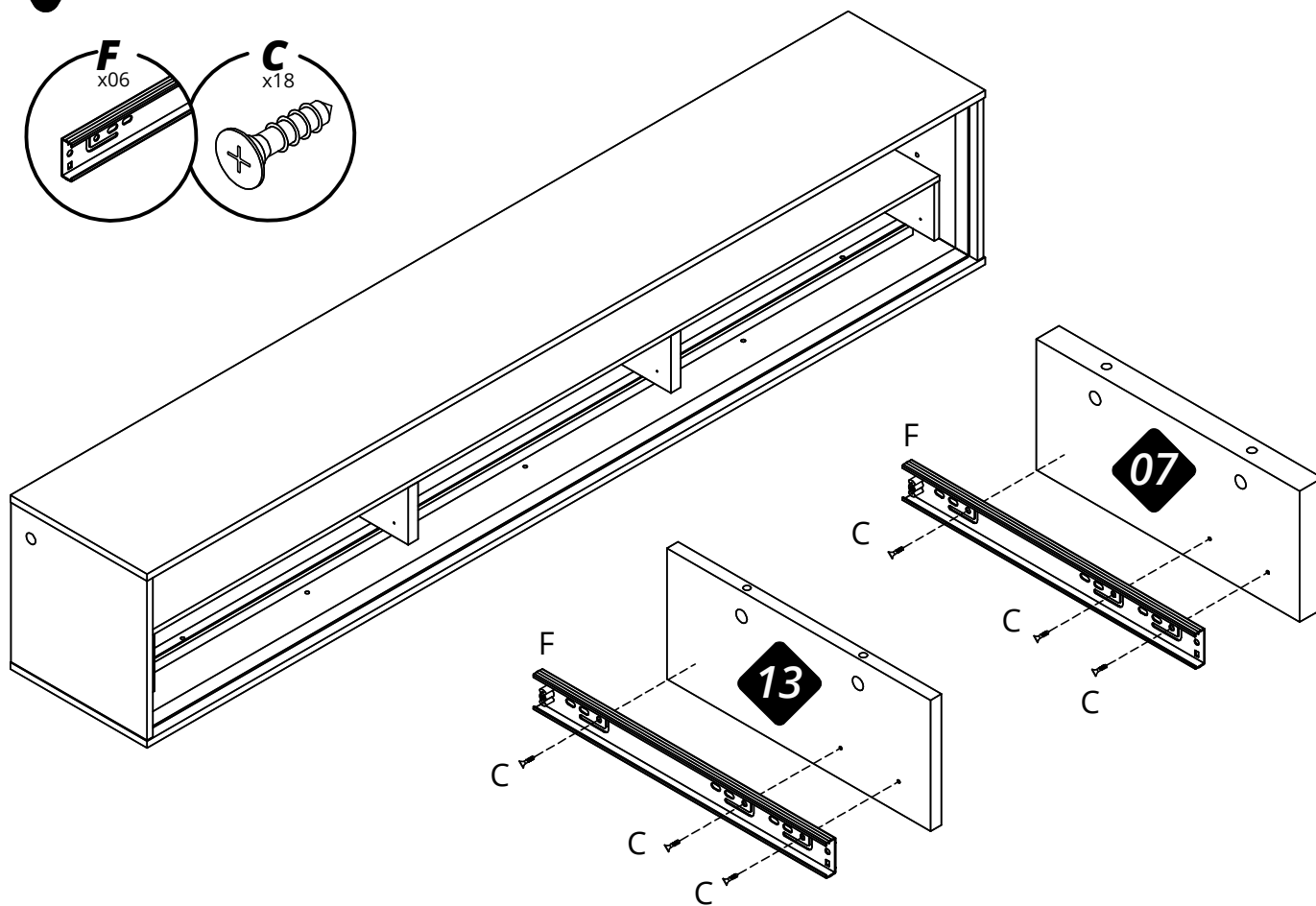
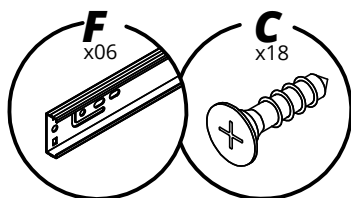
08



09

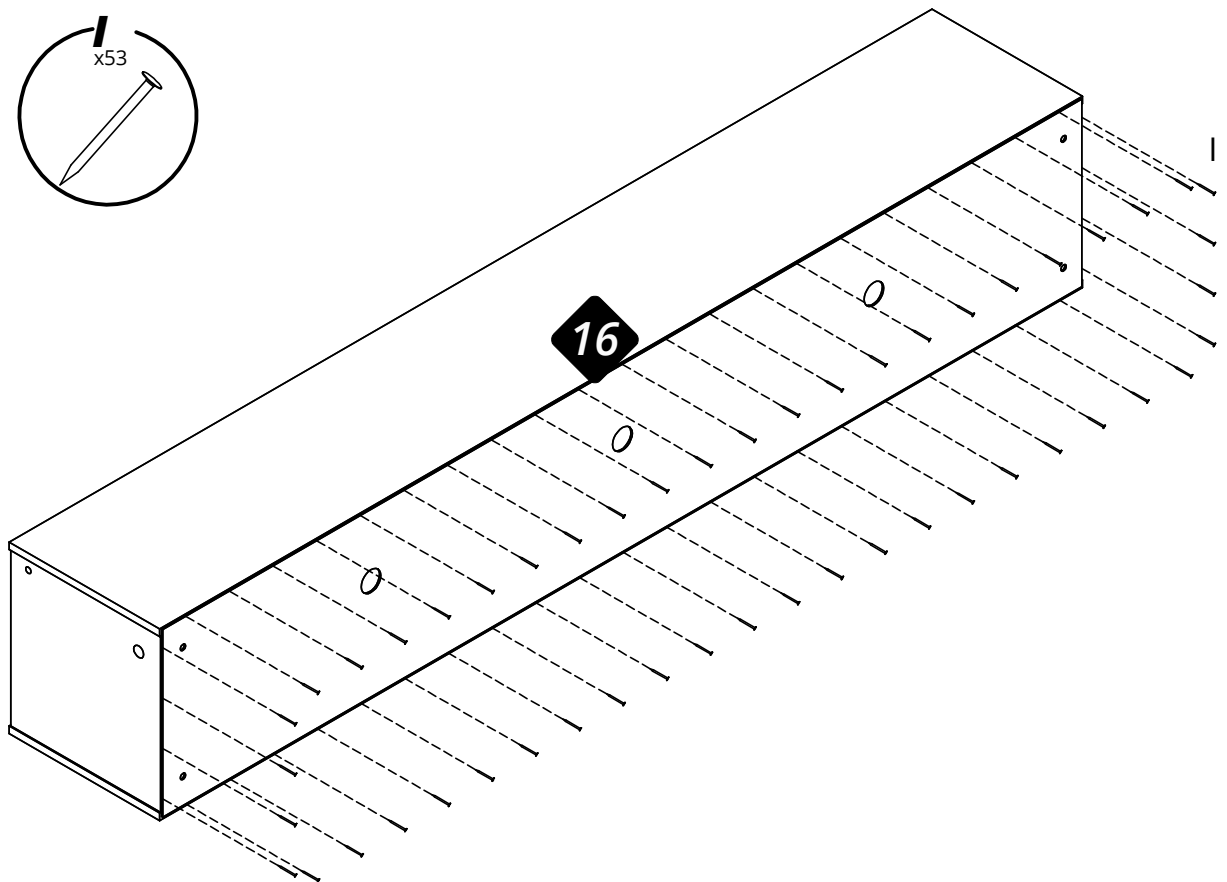
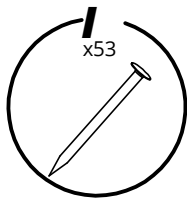


10



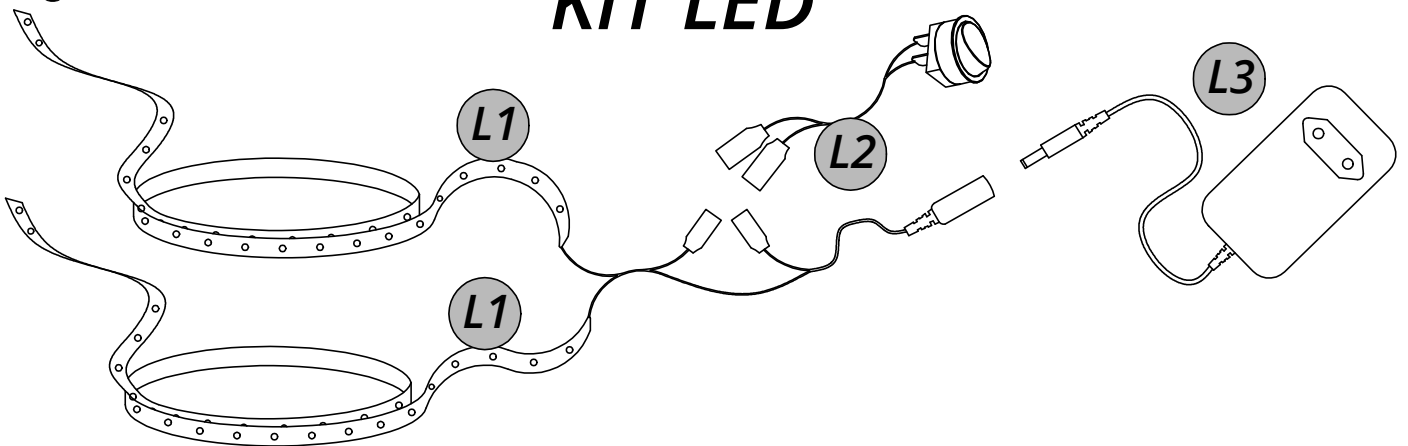


11



12

## KIT LED

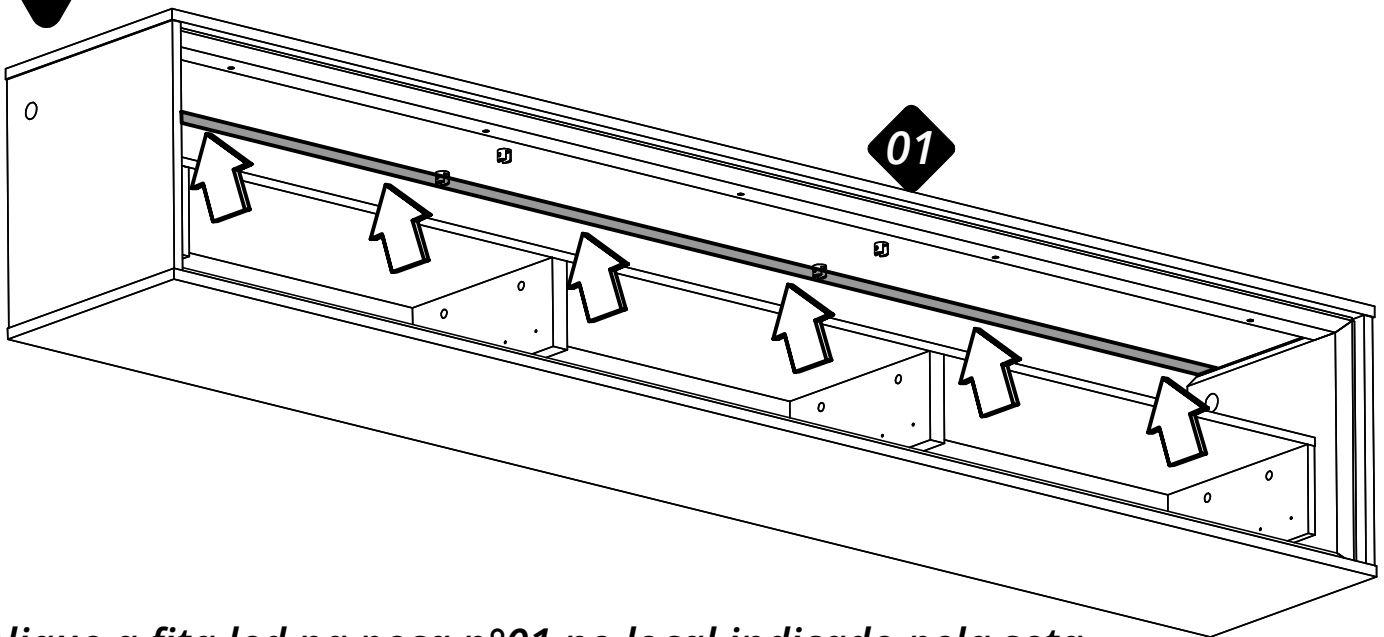


*Retire a película protetora da fita dupla face e inicie a colagem da fita de led no rebaixo da peça nº 08, e na parte interna da peça nº 01.*

*Retire la película protectora de la cinta de doble cara y comience a pegar la tira de Led en el hueco de la pieza nº 08 y en el interior de la pieza nº 01.*

*Remove the protective film from the double-sided tape and start gluing the Led strip to the recess of part nº 08, and to the inside of part nº 01.*

13

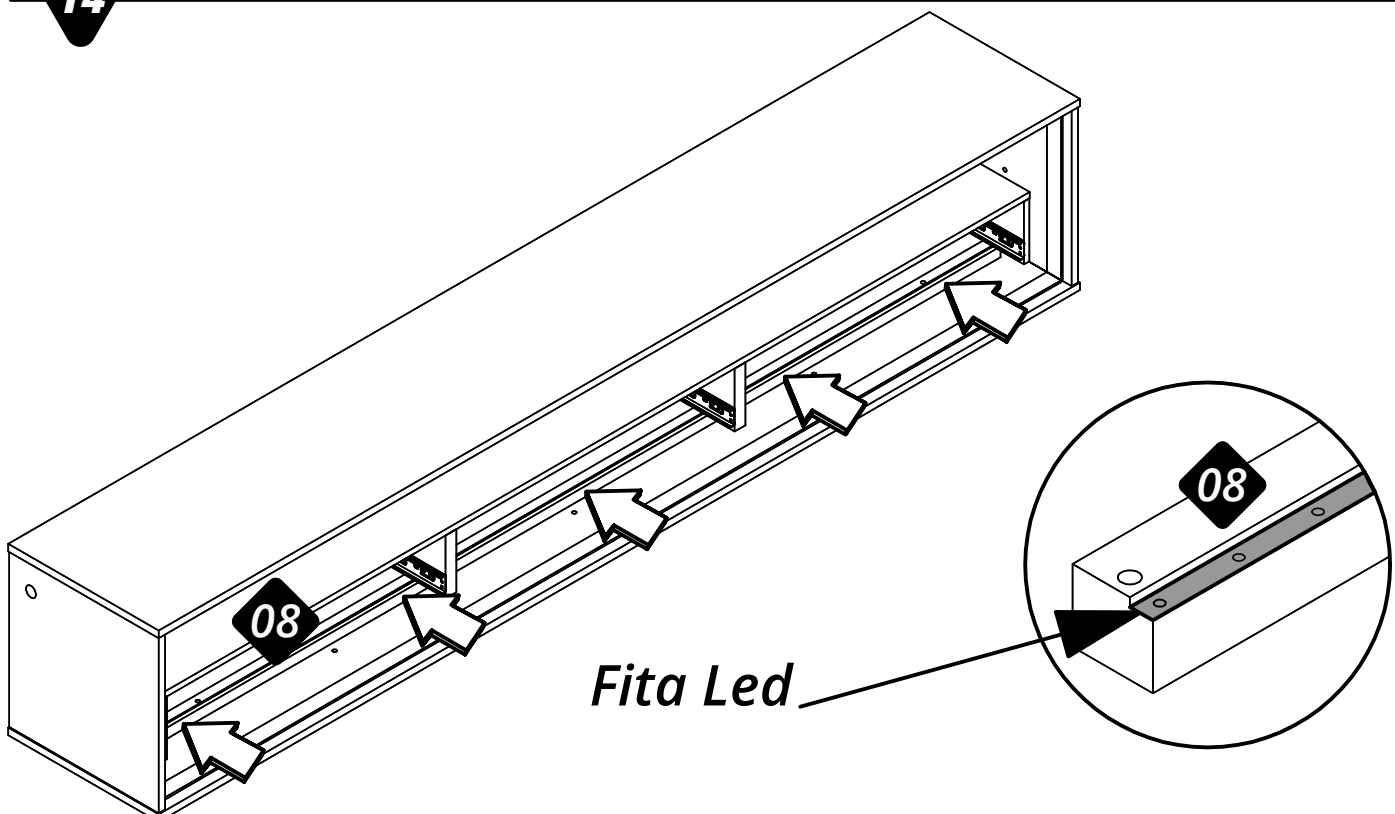


*Aplique a fita led na peça n°01 no local indicado pela seta.*

*Aplique la tira de led a la pieza n°01 en el lugar indicado por la flecha.*

*Apply the led strip to part n°01 in the place indicated by the arrow.*

14

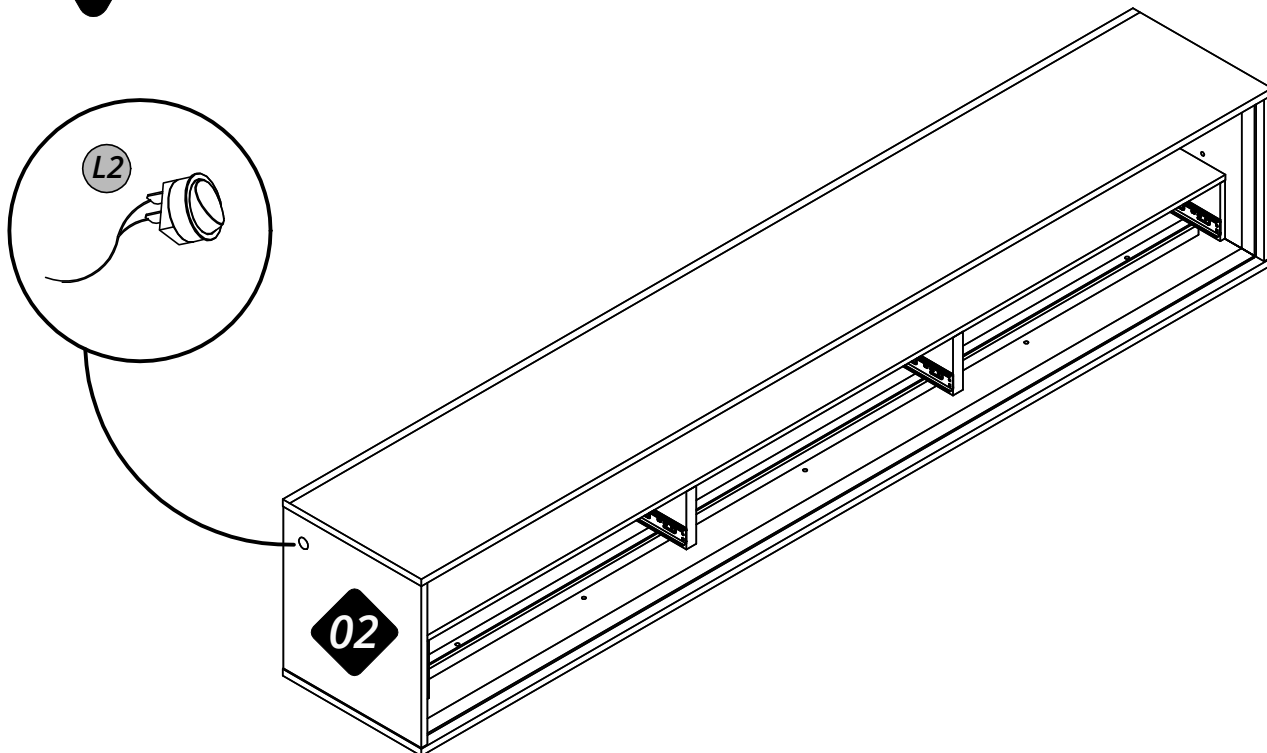


*Aplique a fita led na peça n° 08 no local indicado pela seta.*

*Aplicar la cinta led sobre la pieza n° 08 en el lugar indicado por la flecha.*

*Apply the led tape on part n° 08 in the place indicated by the arrow.*

15

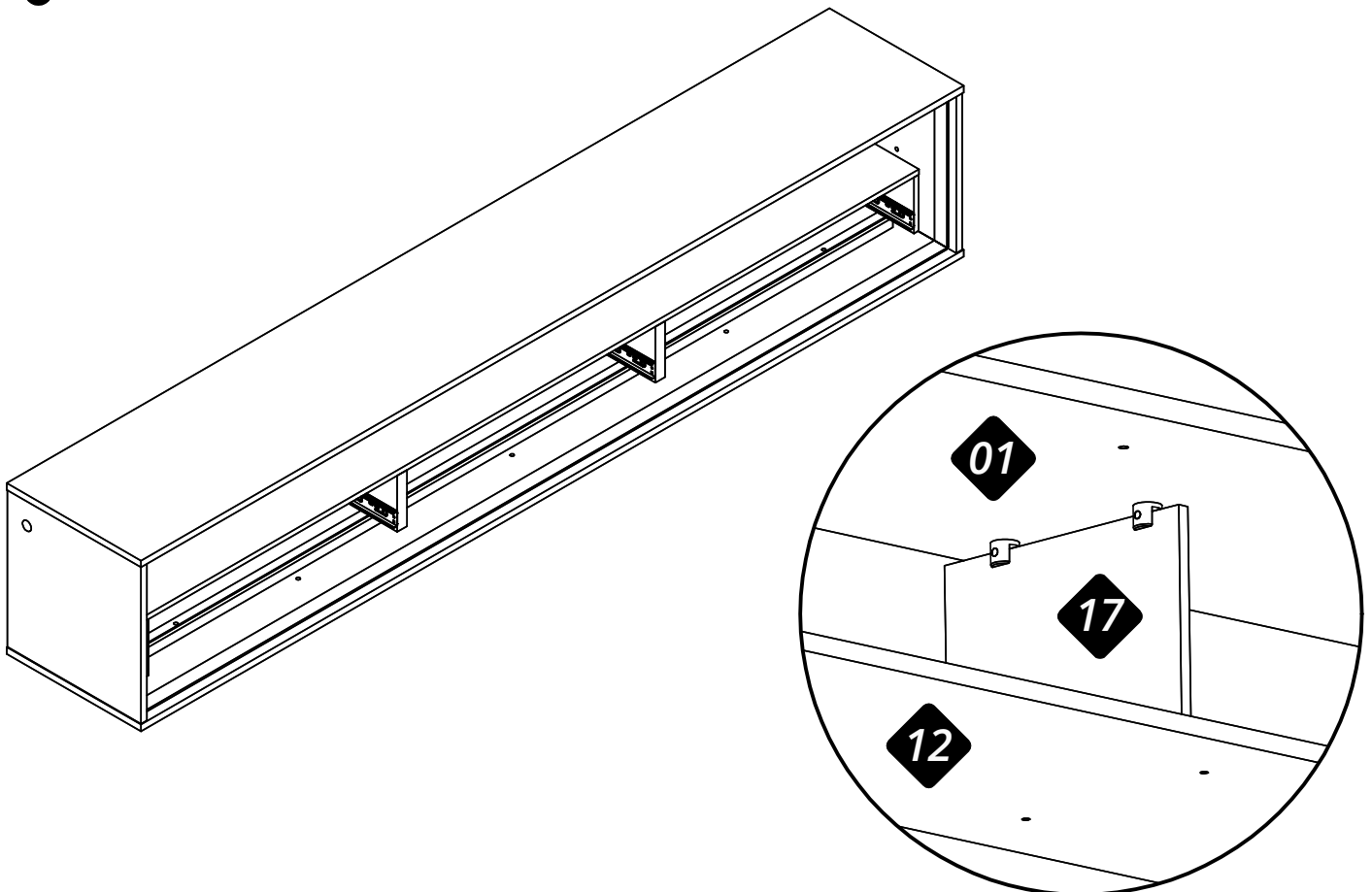


*Encaixar o botão liga/desliga (L2) na peça n° 02.*

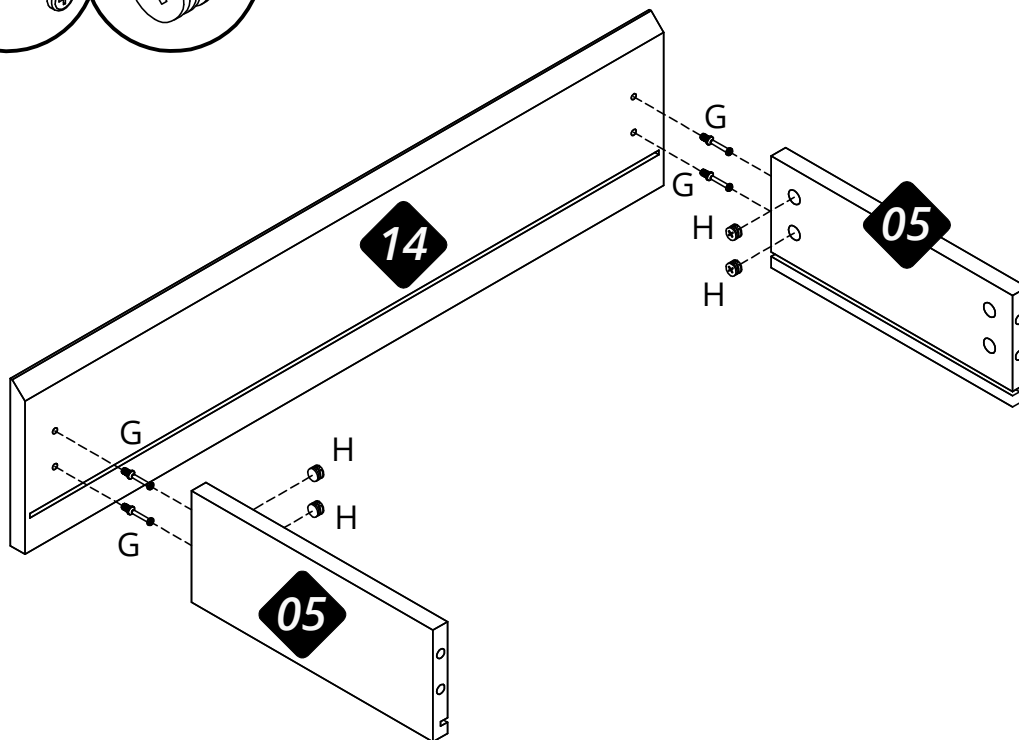
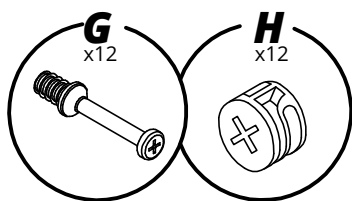
*Montar el botón de encendido/apagado (L2) en la pieza n° 02.*

*Fit the on/off button (L2) on part n° 02.*

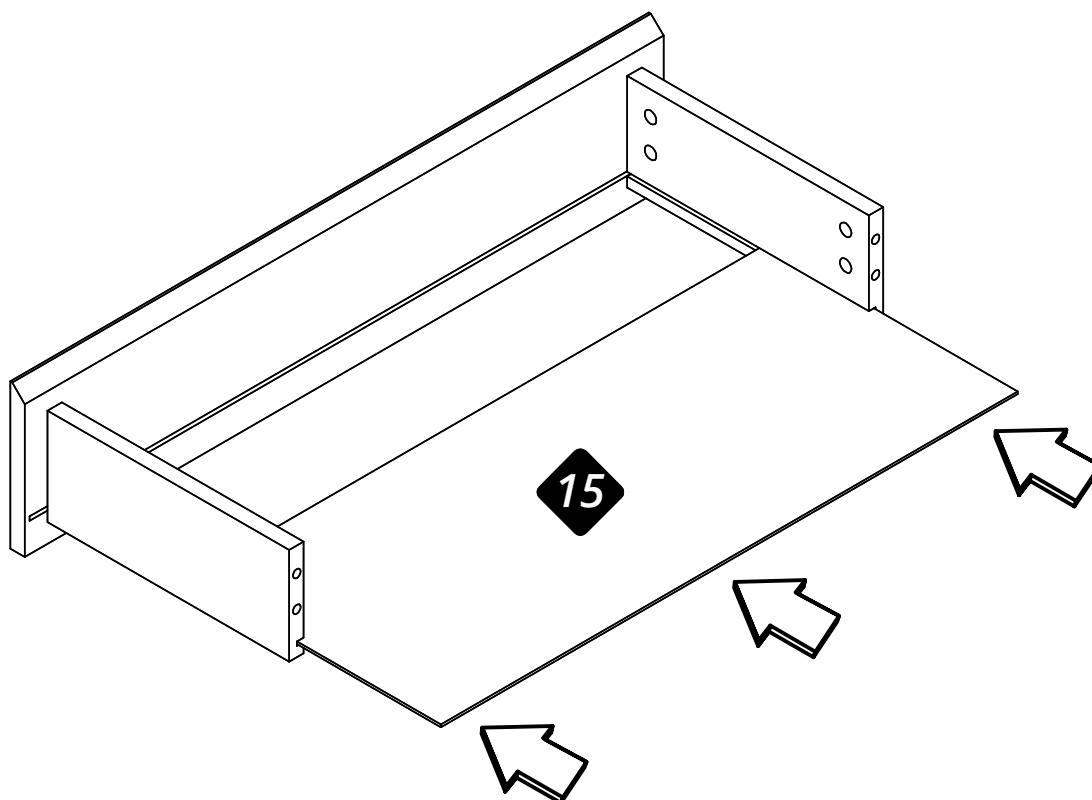
16



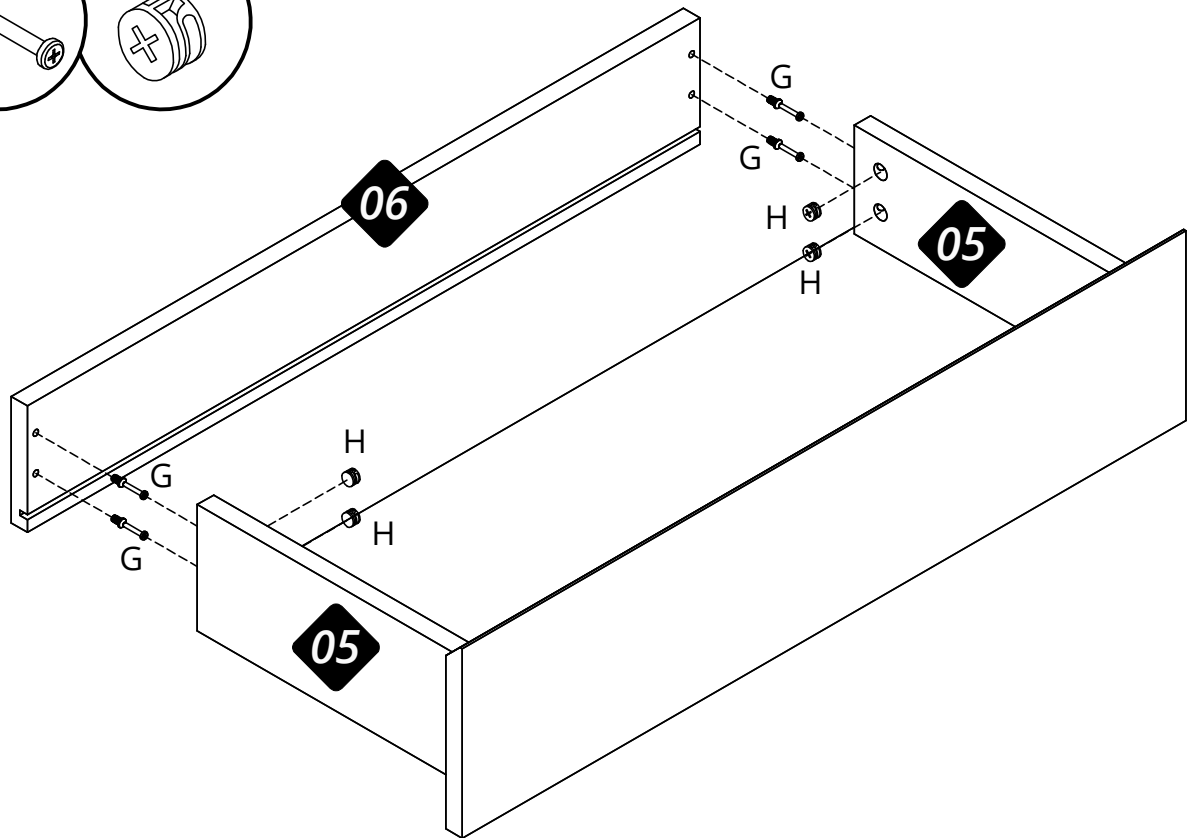
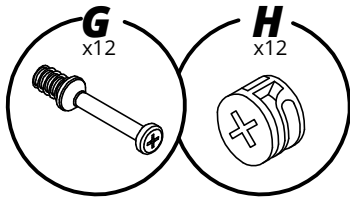
17



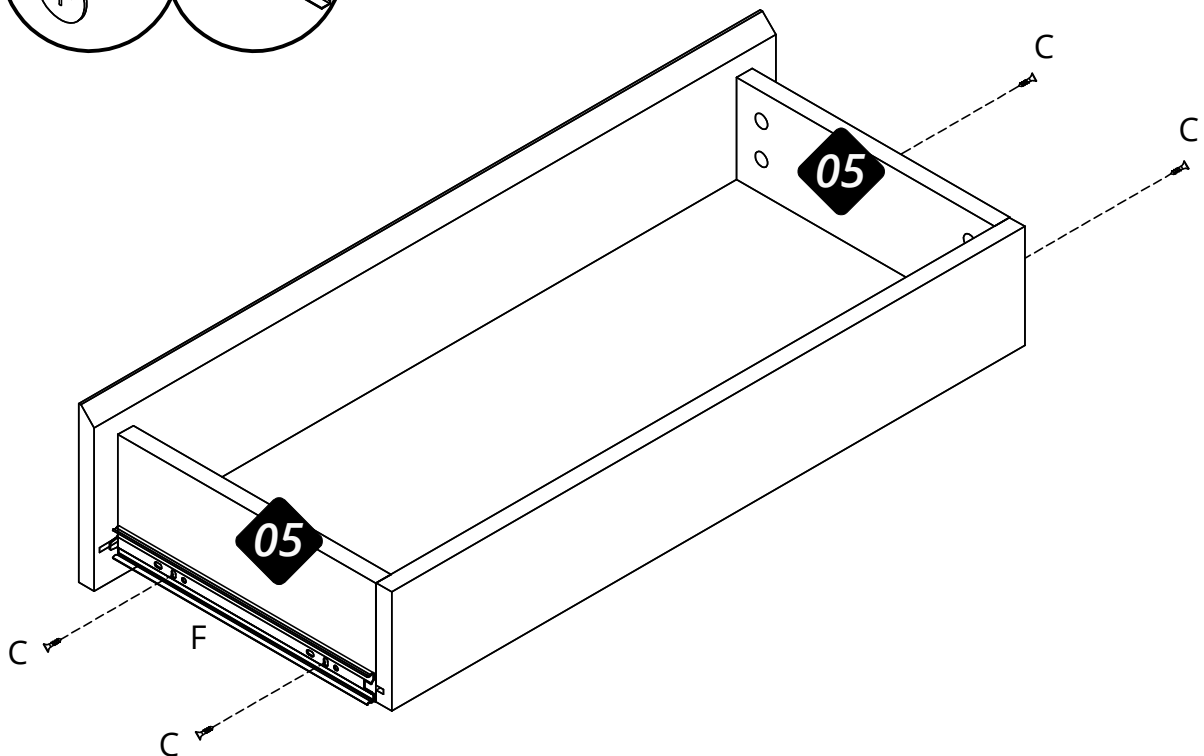
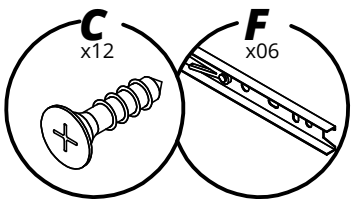
18



19

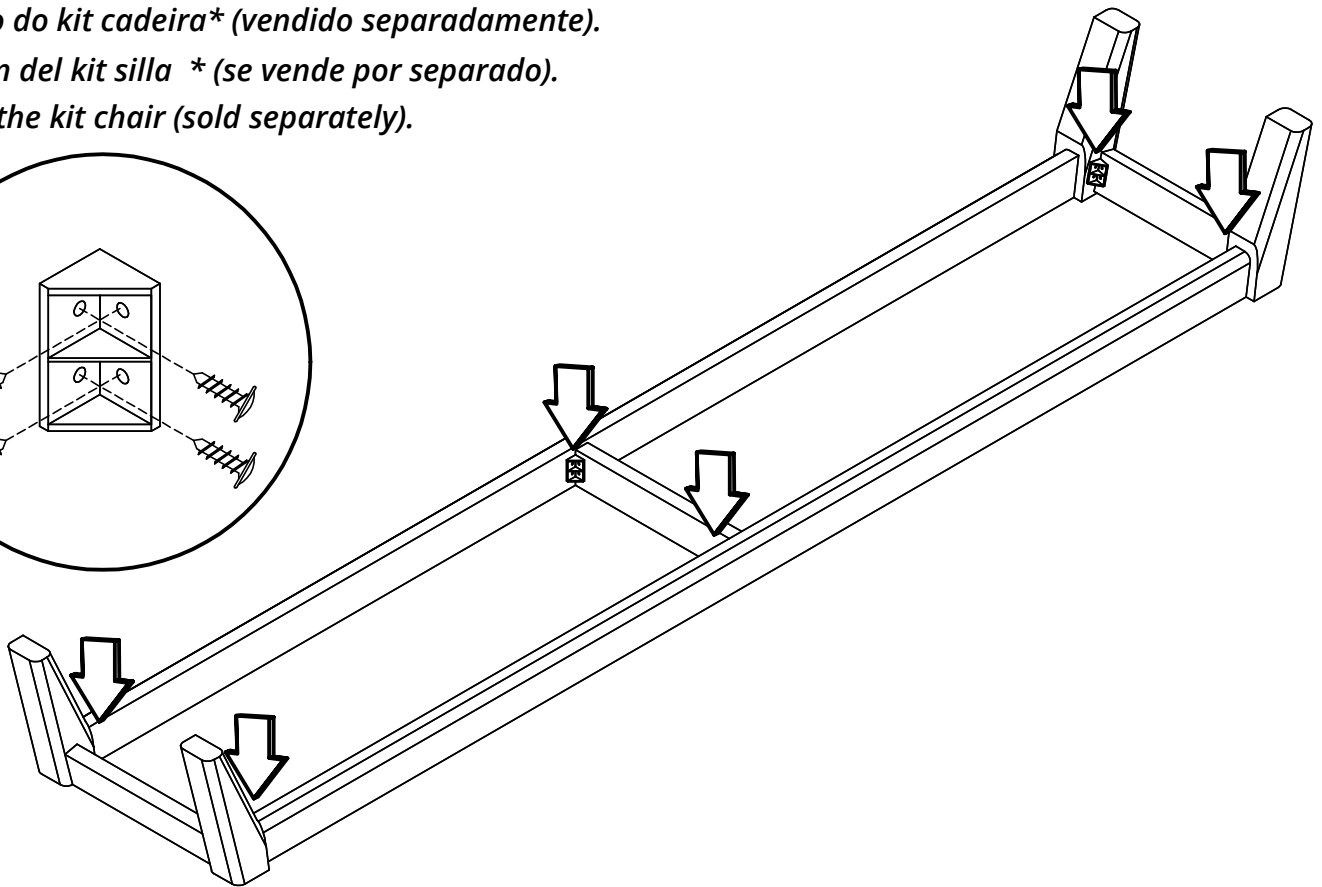
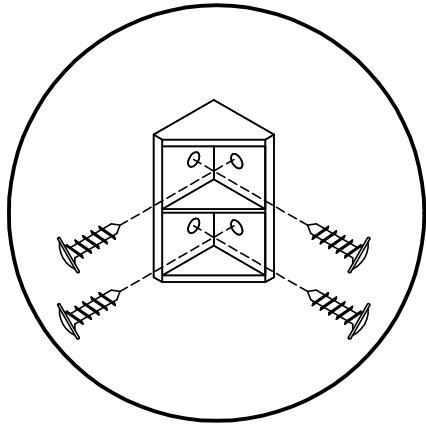


20

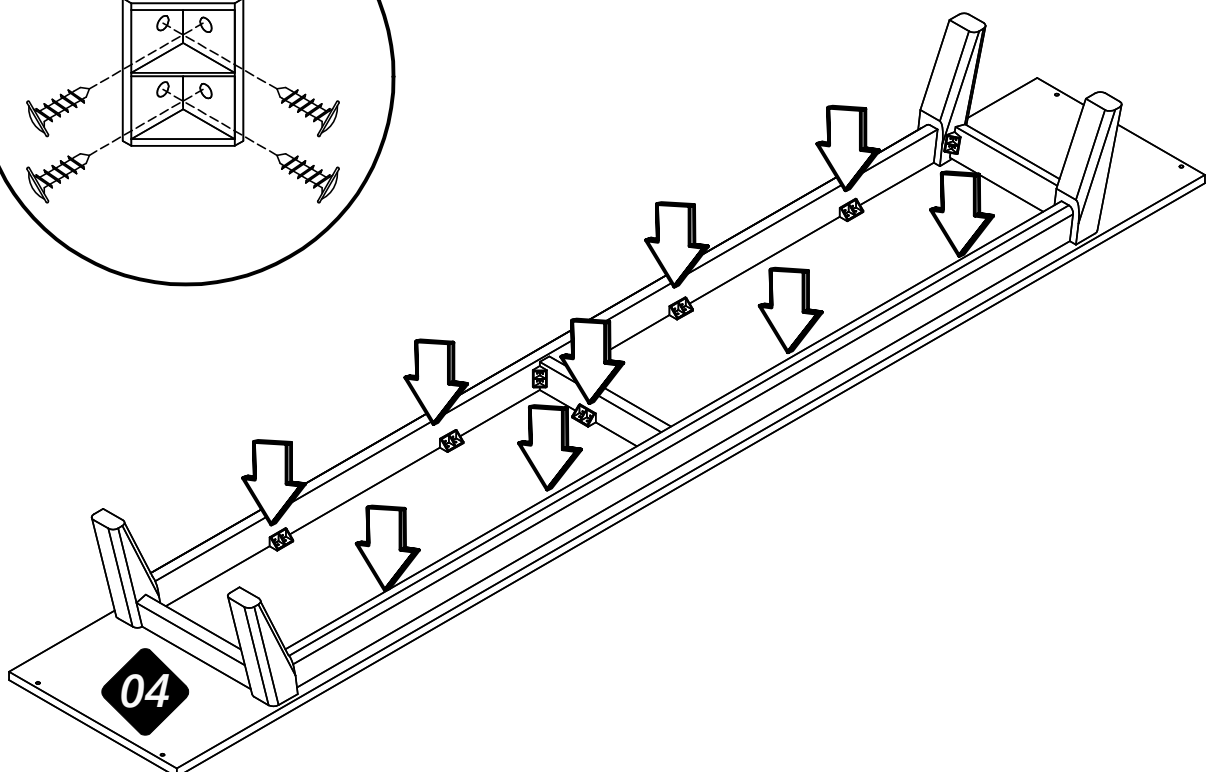
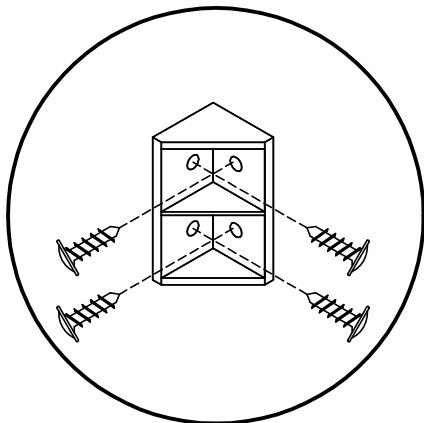


21

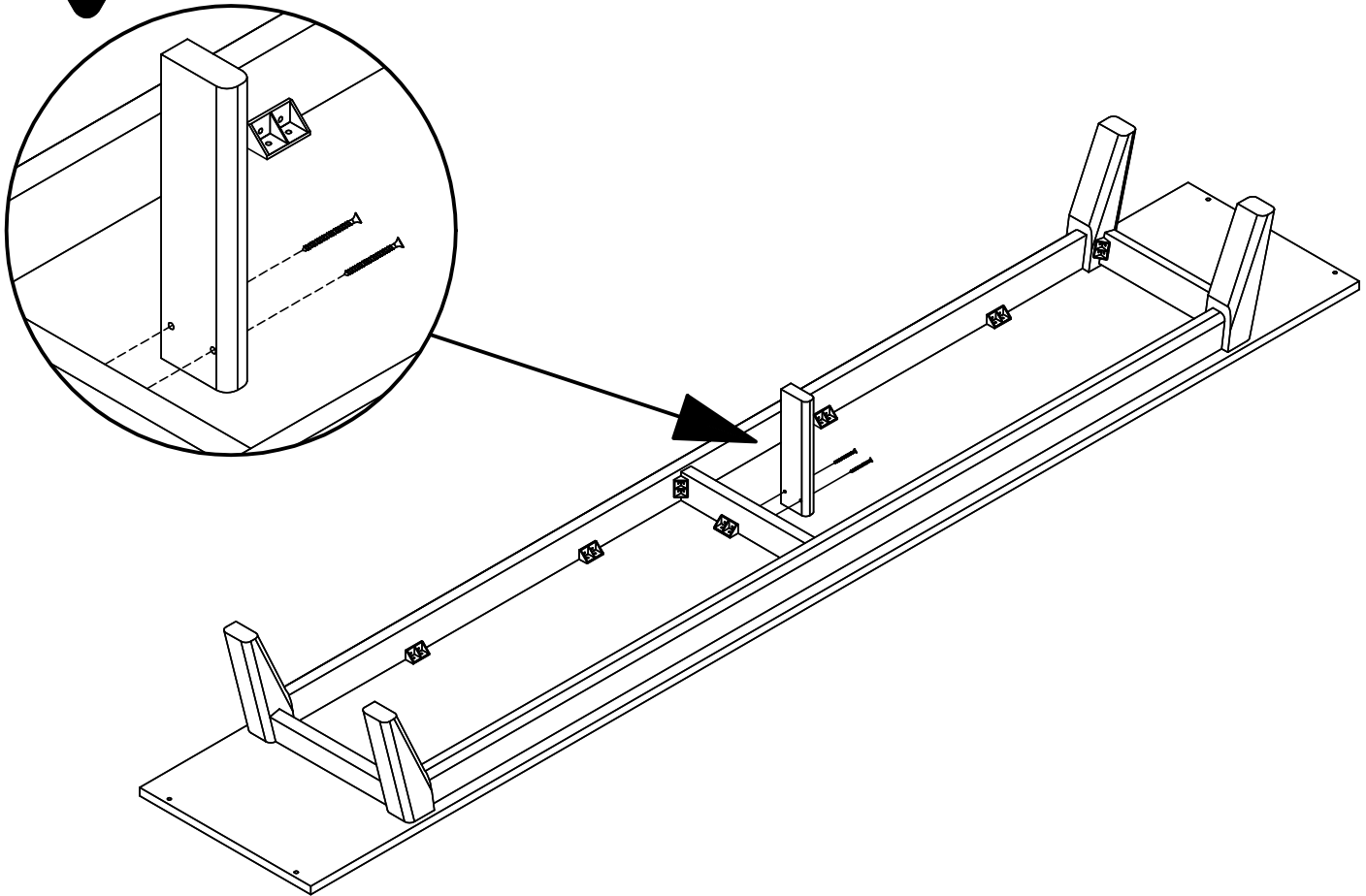
Instalação do kit cadeira\* (vendido separadamente).  
Instalación del kit silla \* (se vende por separado).  
Installing the kit chair (sold separately).



22



23



24

Instalação do kit rodízio\* (vendido separadamente).

Instalación del juego de ruedas\* (se vende por separado).

Installing the furniture wheel (sold separately).

