

# ASSEMBLY INSTRUCTIONS MANUAL DE MONTAGEM / INSTRUCCIONES DE ARMADO

CAMPANELE CORNER WALL CABINET 2 DOORS 35 3/8"

AÉREO DE CANTO 2 PORTAS 900MM CAMPANELE

ARMARIO DE PARED DE ESQUINA 2 PUERTAS 900MM CAMPANELE

Reference  
Referência  
Referencia

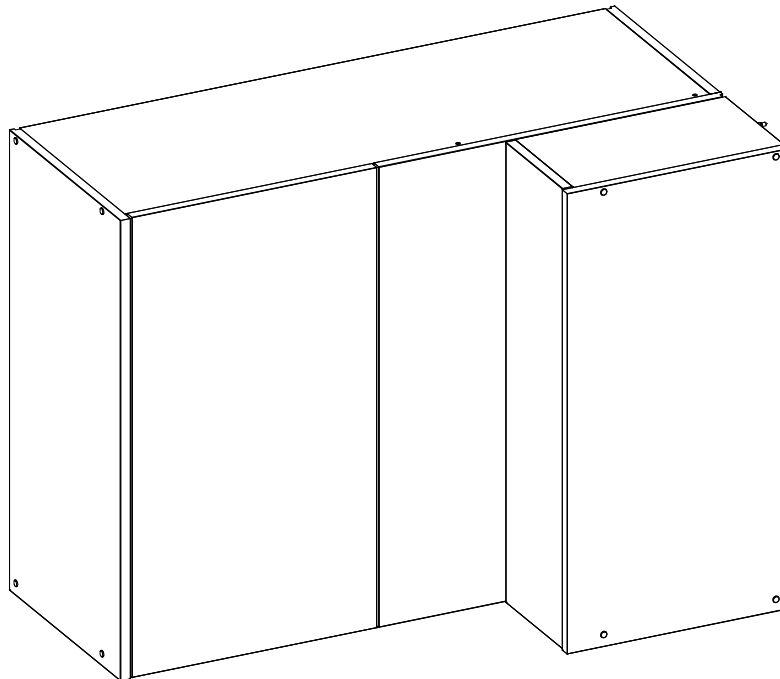
**200588**

Revise  
Revisão  
Revisión

**01**



ENGLISH  
PORTUGUÊS  
ESPAÑOL

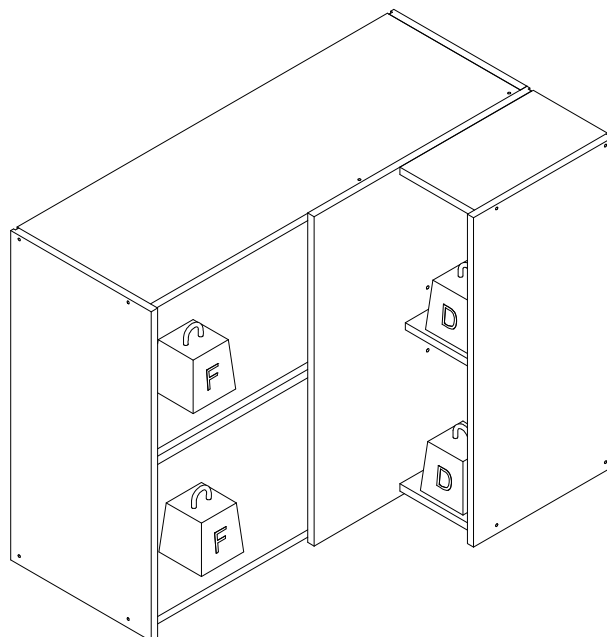


MAXIMUM RECOMMENDED WEIGHT  
BEING THIS EVENLY DISTRIBUTED.

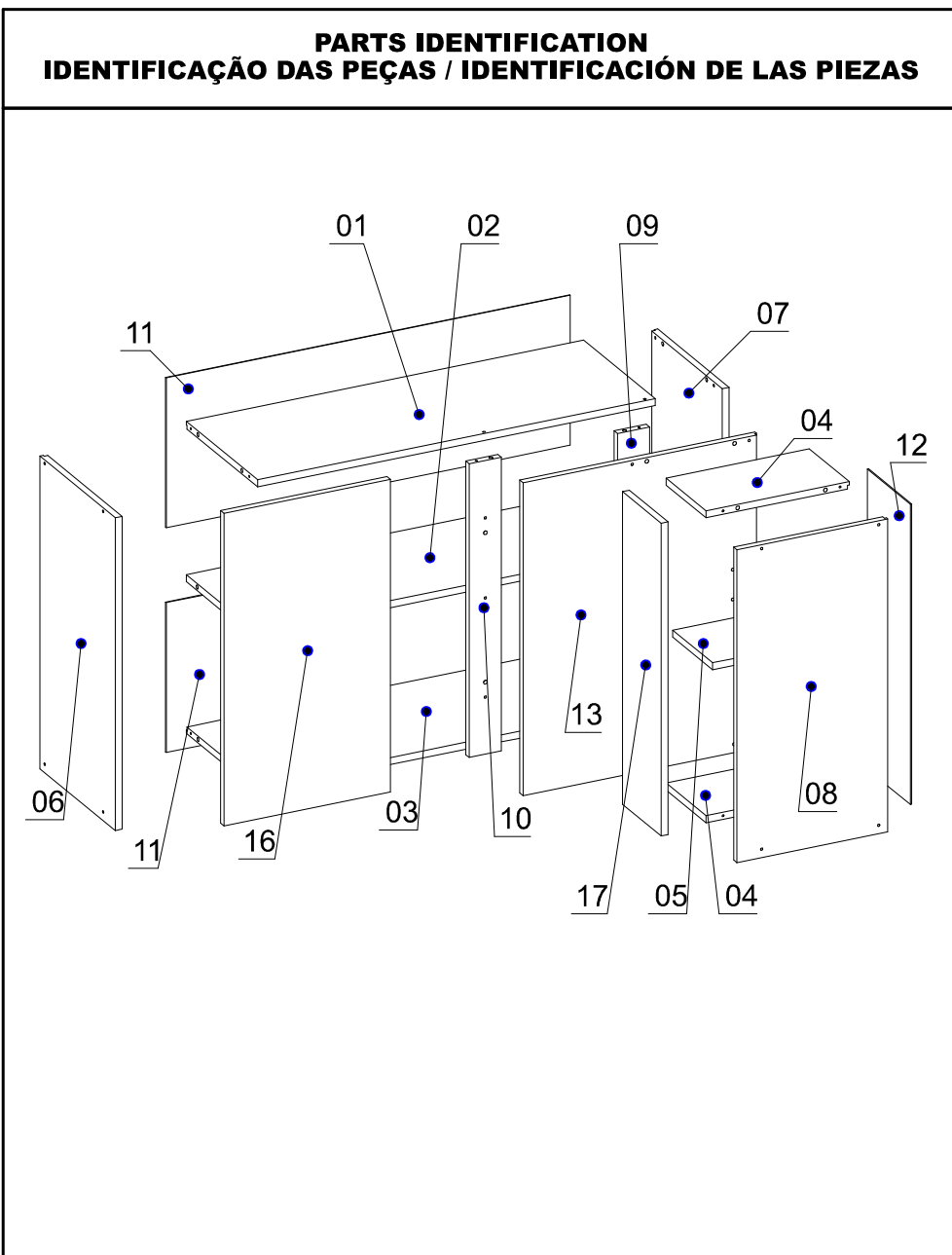
PESO MÁXIMO RECOMENDADO SENDO  
ESTE DISTRIBUÍDO UNIFORMEMENTE.

PESO MÁXIMO RECOMENDADO SIENDO  
ESTE UNIFORMEMENTE DISTRIBUIDO.

—	LB	KG
D	11	5
F	22	10

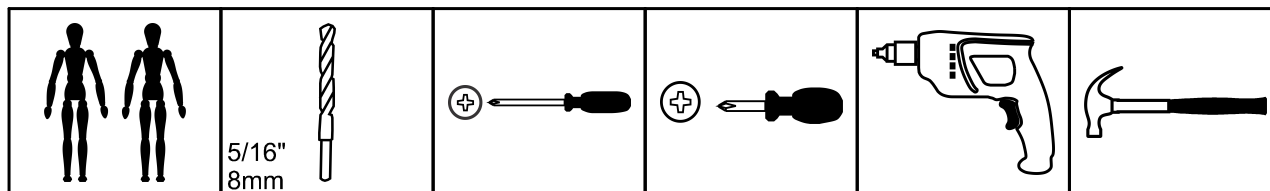


Nº	Measures_Inches	Medidas_cm	Qty./Qtd.
01	12 3/8 x 34 1/4 x 5/8	31.3 x 87.0 x 1.5	1
02	11 3/8 x 34 1/4 x 5/8	29.0 x 87.0 x 1.5	1
03	12 3/8 x 34 1/4 x 5/8	31.3 x 87.0 x 1.5	1
04	12 3/8 x 6 7/8 x 5/8	31.3 x 17.5 x 1.5	2
05	11 3/4 x 6 7/8 x 5/8	29.7 x 17.5 x 1.5	1
06	26 3/8 x 13 x 5/8	67.0 x 33.0 x 1.5	1
07	26 3/8 x 12 3/8 x 5/8	67.0 x 31.3 x 1.5	1
08	26 3/8 x 13 x 5/8	67.0 x 33.0 x 1.5	1
09	24 3/4 x 2 3/4 x 5/8	62.9 x 7.0 x 1.5	1
10	24 3/4 x 2 3/4 x 5/8	62.9 x 7.0 x 1.5	1
11	34 3/4 x 12 5/8 x 1/8	88.4 x 32.1 x 0.3	2
12	25 3/8 x 7 1/2 x 1/8	64.3 x 18.9 x 0.3	1
13	26 3/8 x 20 1/4 x 5/8	67.0 x 51.5 x 1.5	1
16	26 3/8 x 14 3/8 x 5/8	67.0 x 36.4 x 1.5	1
17	26 3/8 x 6 5/8 x 5/8	67.0 x 16.9 x 1.5	1



**YOU WILL NEED / VOCÊ VAI PRECISAR DE / USTED NECESITARÁ**

Tools not supplied / Ferramentas não fornecidas / Herramientas no incluidas



2 People  
2 Pessoas  
2 Personas

5/16"  
8mm

Screwdriver Phillips  
Chave Phillips  
Destornillador cruz

Small screwdriver Phillips  
Chave Phillips Menor  
Destornillador cruz menor

Drill machine  
Furadeira  
Taladro

Hammer  
Martelo  
Martillo


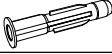

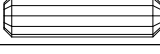
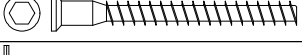








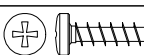




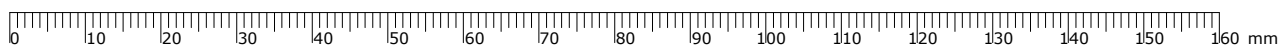
The separation of the accessories before you start the assembly will facilitate the same. In case of doubt on the size of the screws and bolts, use the ruler to bottom of page 3.

A separação dos acessórios antes de iniciar a montagem facilitará a mesma. Em caso de dúvida no tamanho dos parafusos e cavilhas, utilize a régua ao final da página 3.

La separación de los accesorios antes de comenzar el armado facilitará el mismo. En caso de duda sobre el tamaño de los tornillos y taquetes, utilice la regla al pie de página 3.

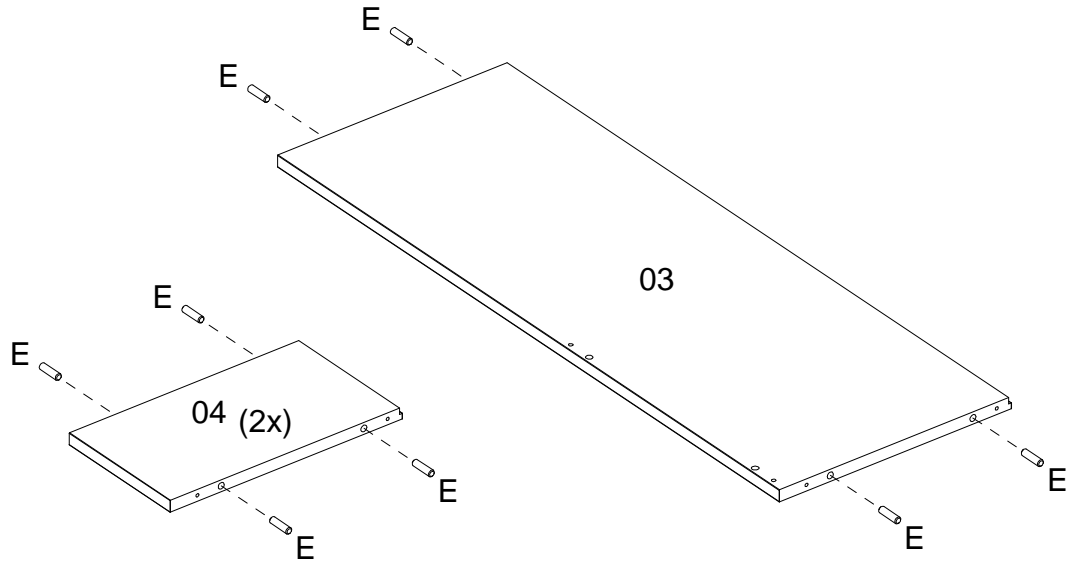
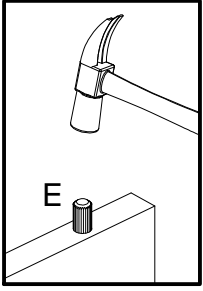
## IDENTIFICATION OF ACCESSORIES IDENTIFICAÇÃO DOS ACESSÓRIOS/ IDENTIFICACIÓN DE ACCESORIOS

A		Flanged head screw / Parafuso flangeado / Tornillo de cabeza flangeada	5,0x60 mm	3
B3		Bushing / Bucha expansiva / Tapón	8x50 mm	3
C1		Metal claw / Garra de metal / Garra metal	-	5
E		Wooden dowel / Cavilha / Taquete	8x30 mm	24
G		Structural screw / Parafuso estrutural / Tornillo estructural	5,0x50 mm	20
H		Allen key / Chave allen / Liave allen	3 mm	1
H8		Shelf bracket / Suporte de prateleira / Suporte de repisa	6x8 mm	5
I		Structural screw cover/Tampa parafuso estrutural/Tapa tornillo estructural	-	10
M12		Metal hinge super high / Dobradiça super alta / Bisagra alta	35 mm	4
N		Nail / Prego / Clavo	10x10	53
N5		Support "L" / Suporte "L" / Soporte "L"	-	3
N6		Cover / Capa / Cubierta	-	3
N7		Wooden dowel / Cavilha / Taquete	8x20 mm	4
S		Pan head screw / Parafuso panela / Tornillo de pan	3,5x14 mm	30
S18		Pan head screw / Parafuso panela / Tornillo de pan	3,5x25 mm	6
S9		Plastic hole plugs / Tapa furo plástico / Tapones plásticos	6 mm	8

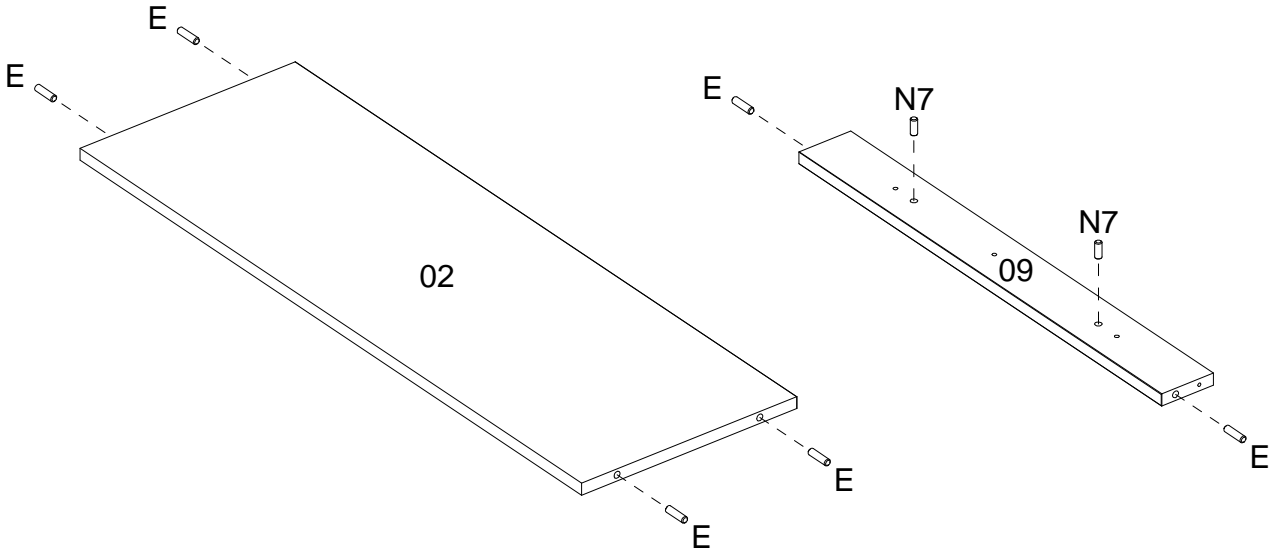


PRE-ASSEMBLE  
PRÉ-MONTAGE / PRE ARMADO

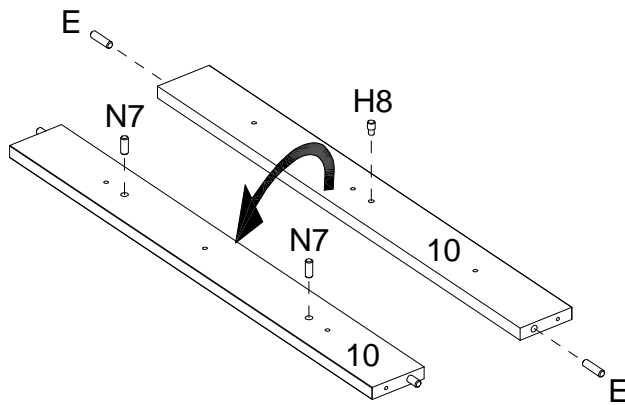
01



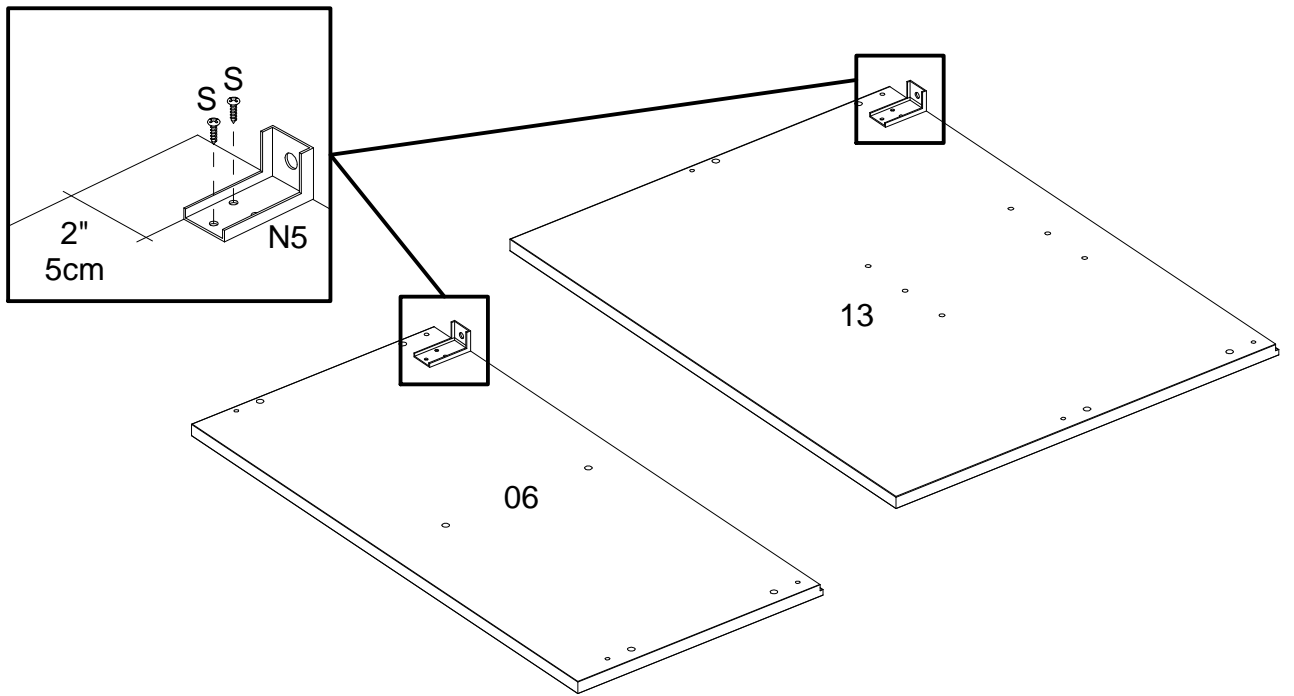
02



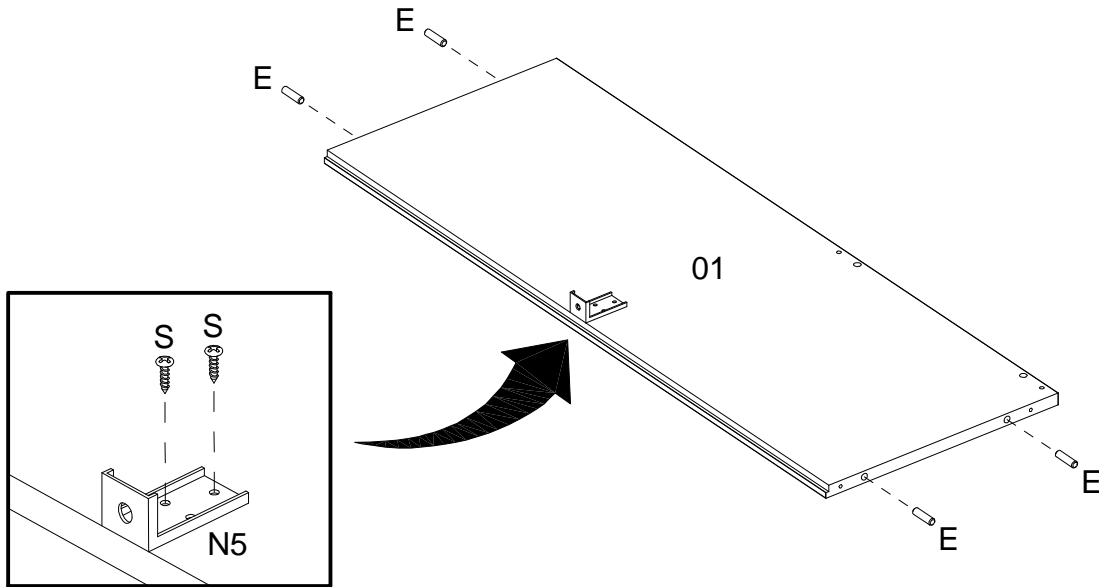
03



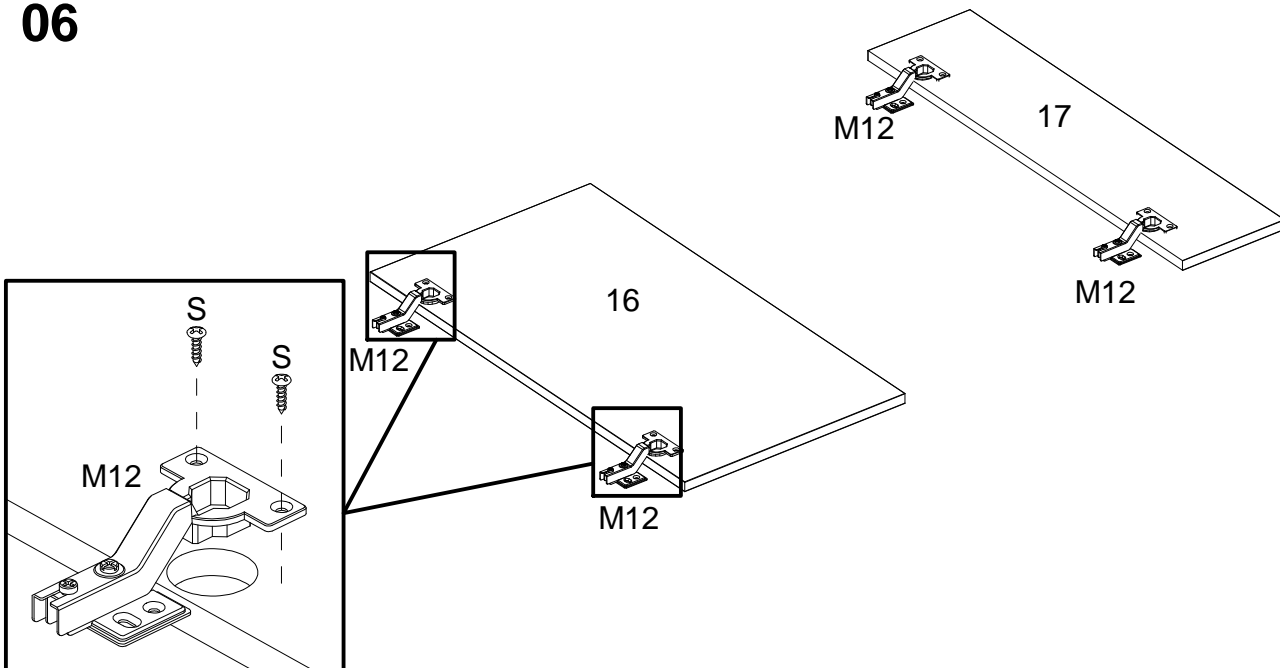
04



05

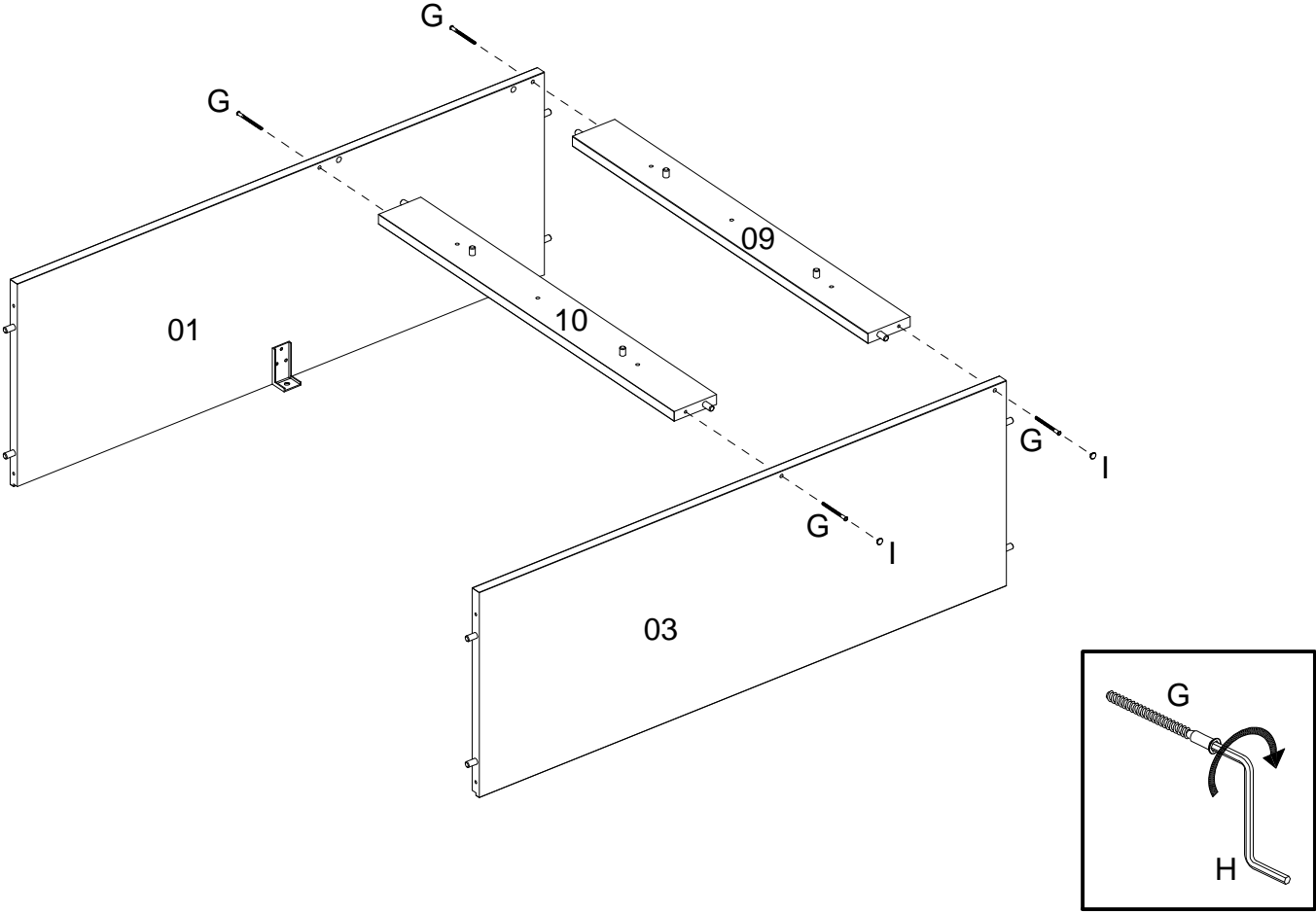


06

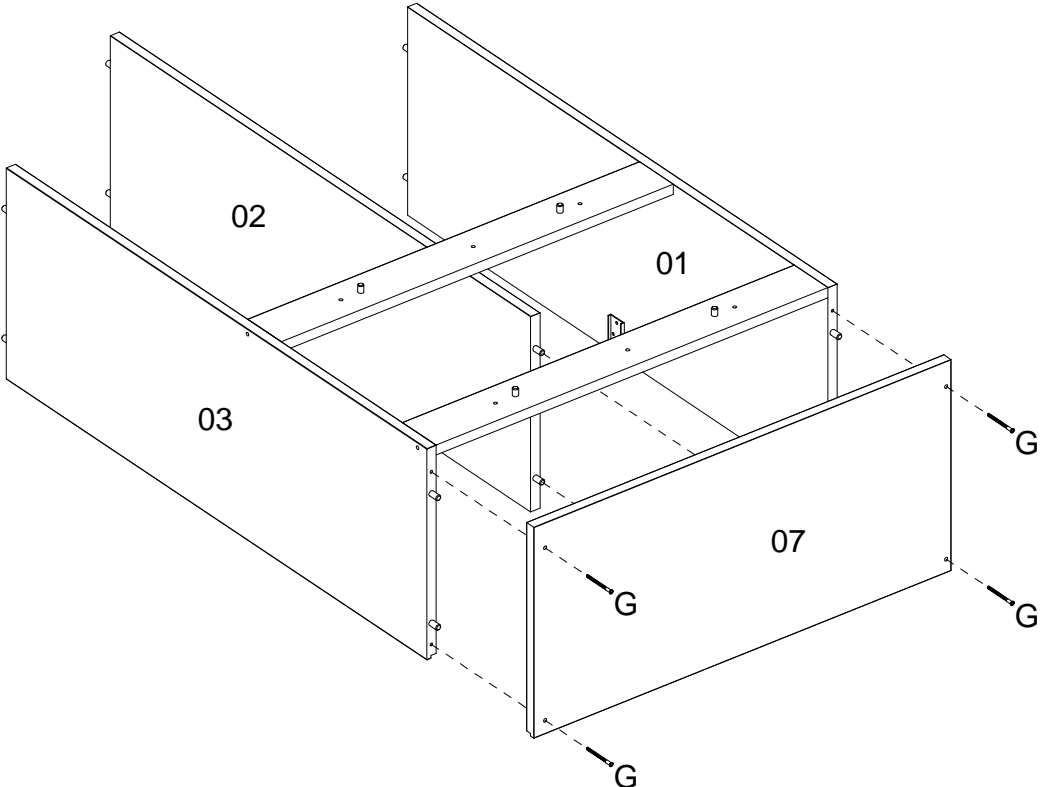


ASSEMBLY  
MONTAGEM / ARMADO

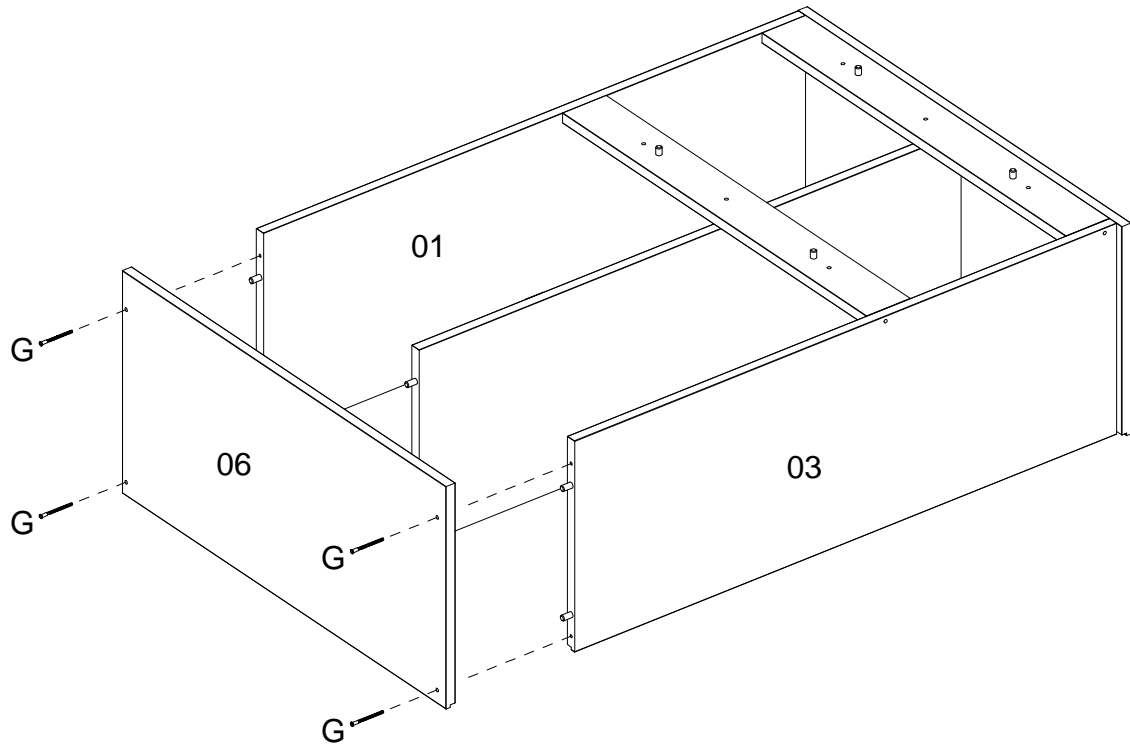
07



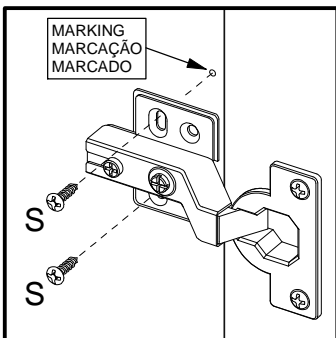
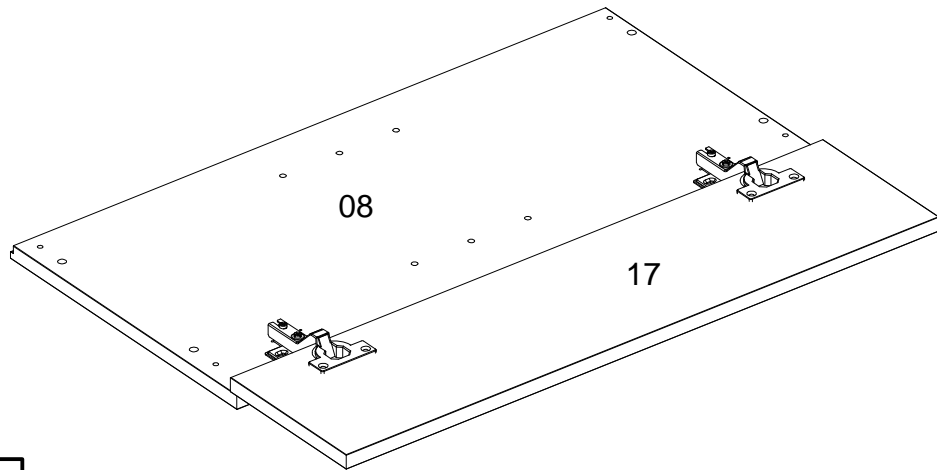
08



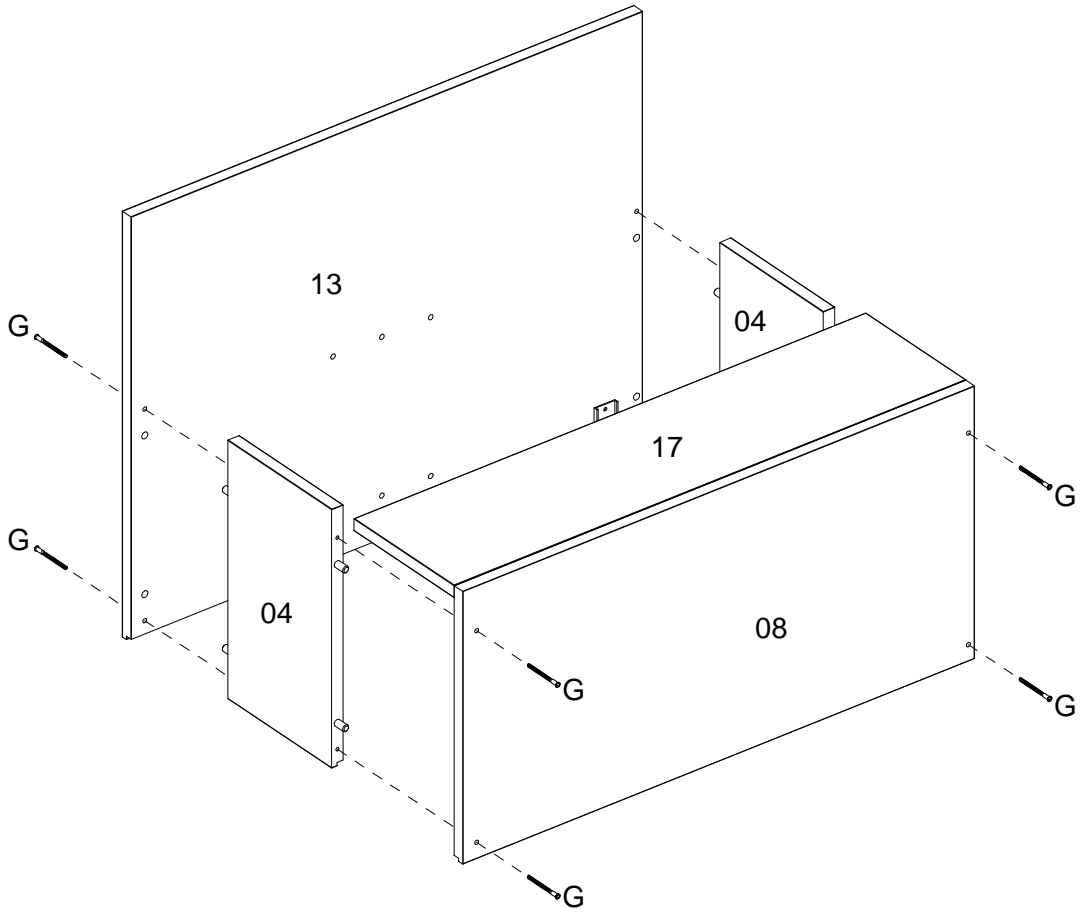
09



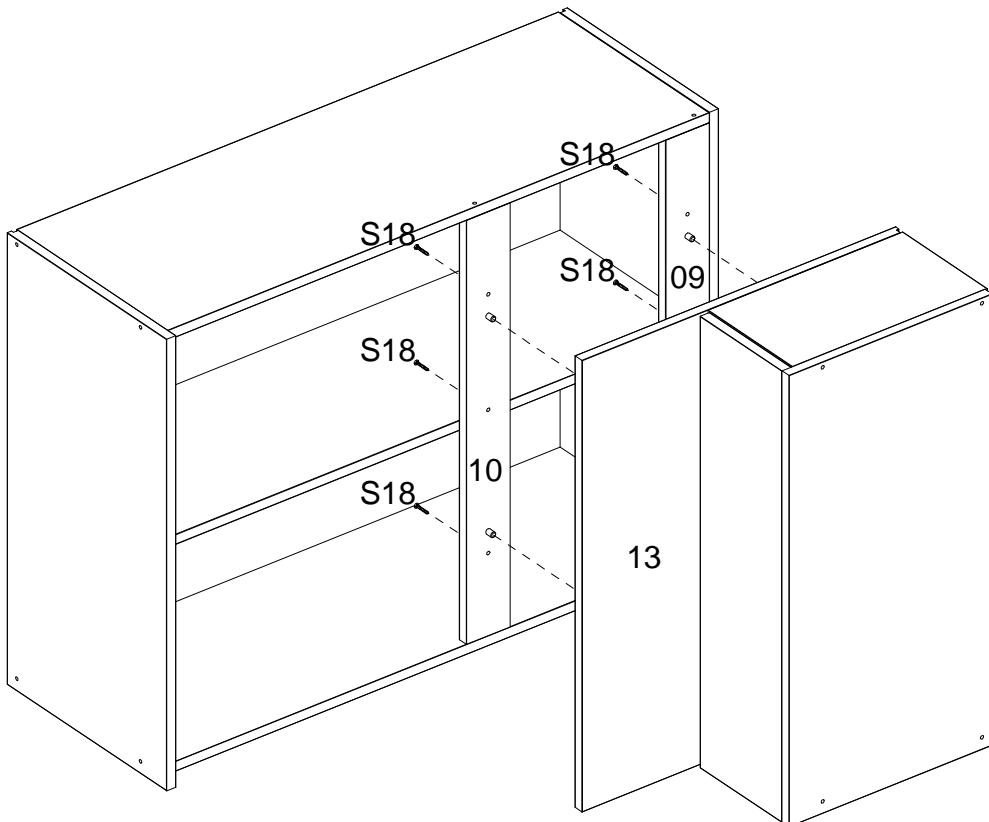
10



11

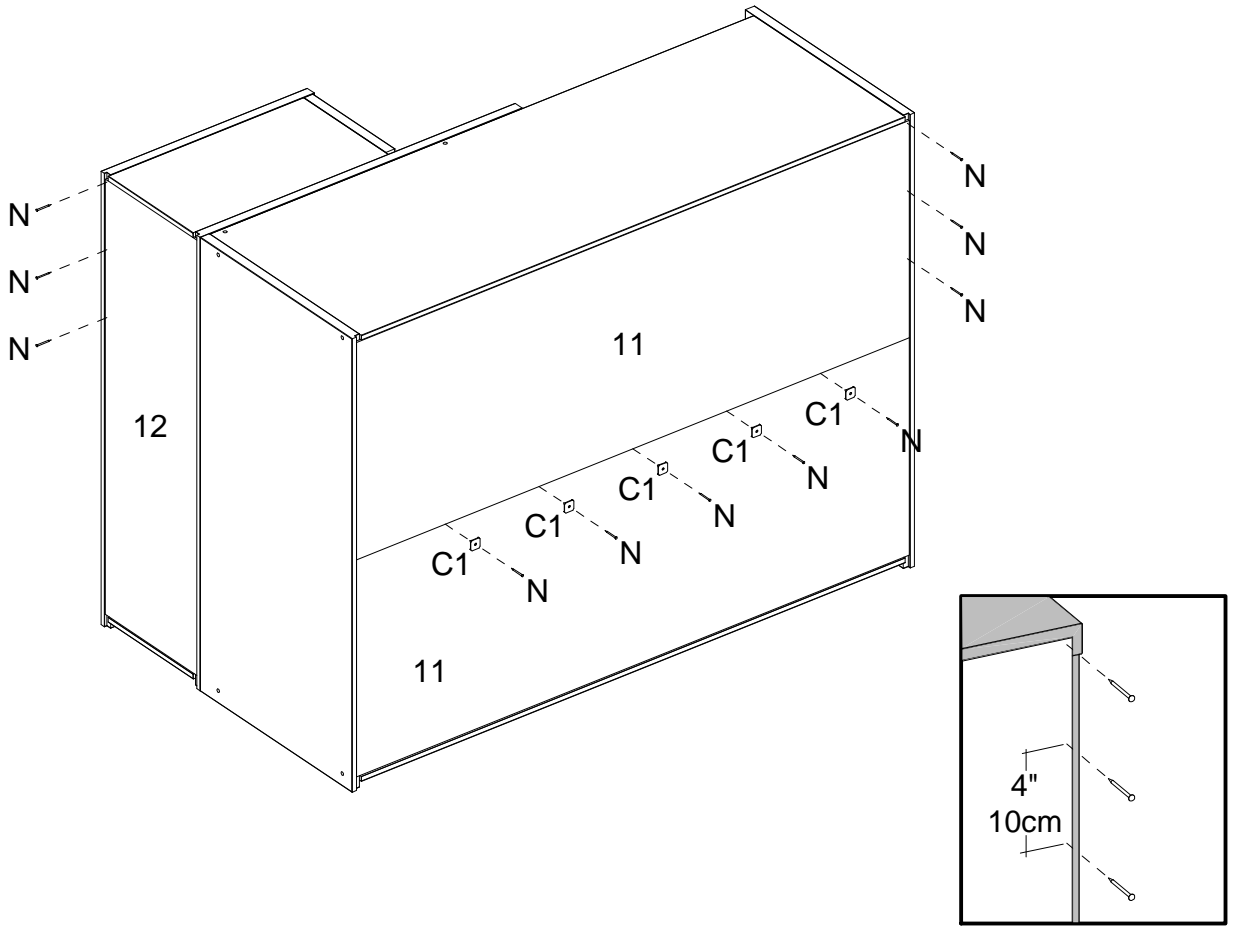


12

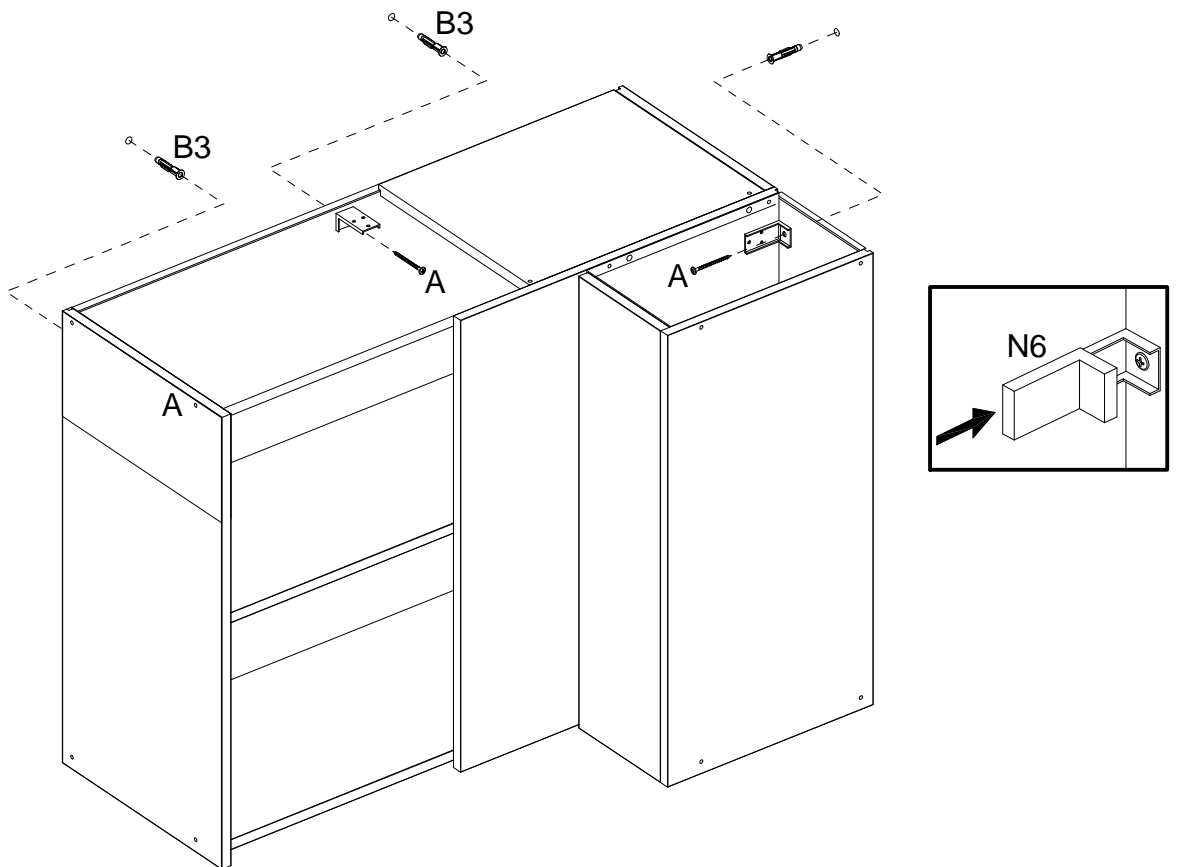




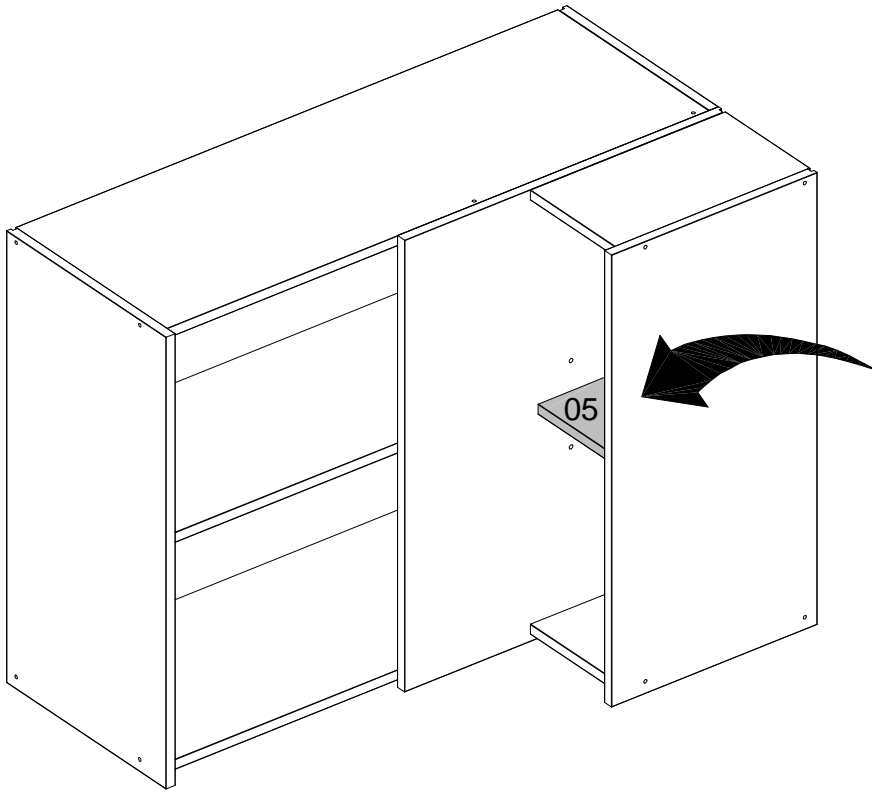
13



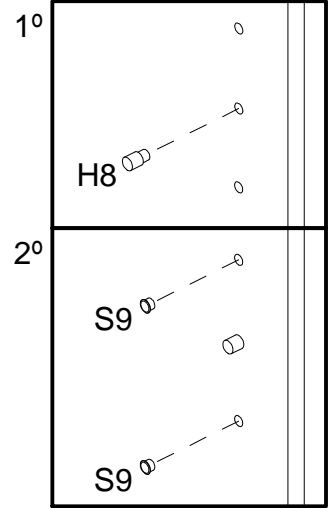
14



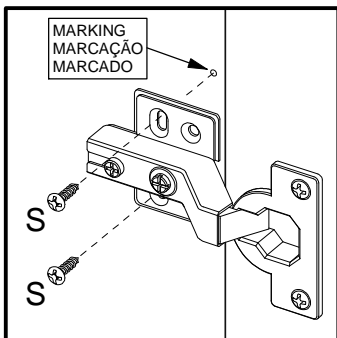
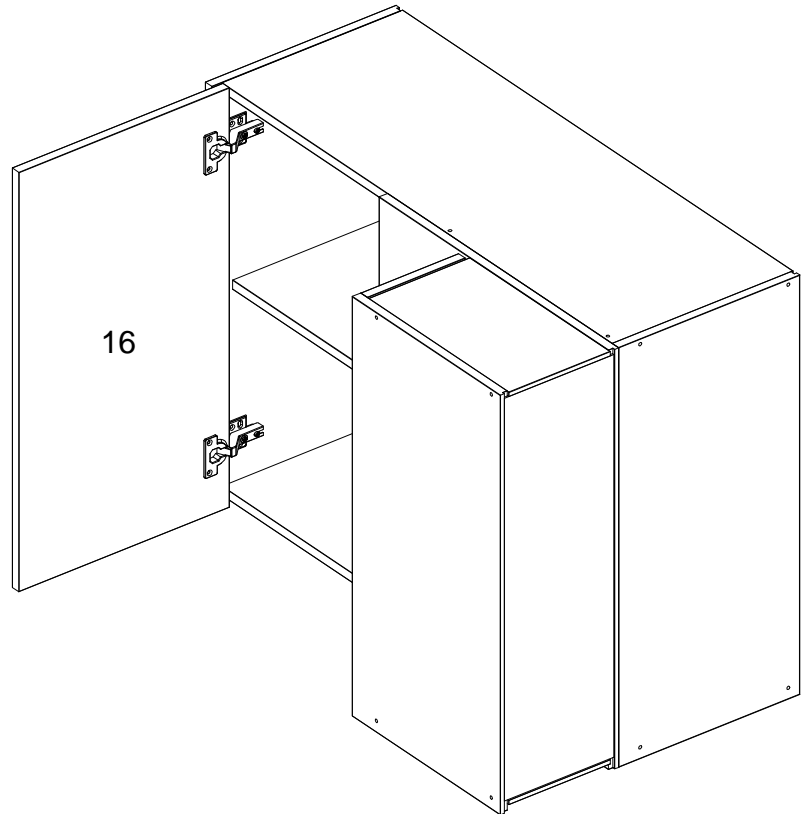
15



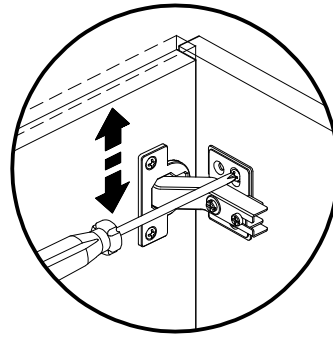
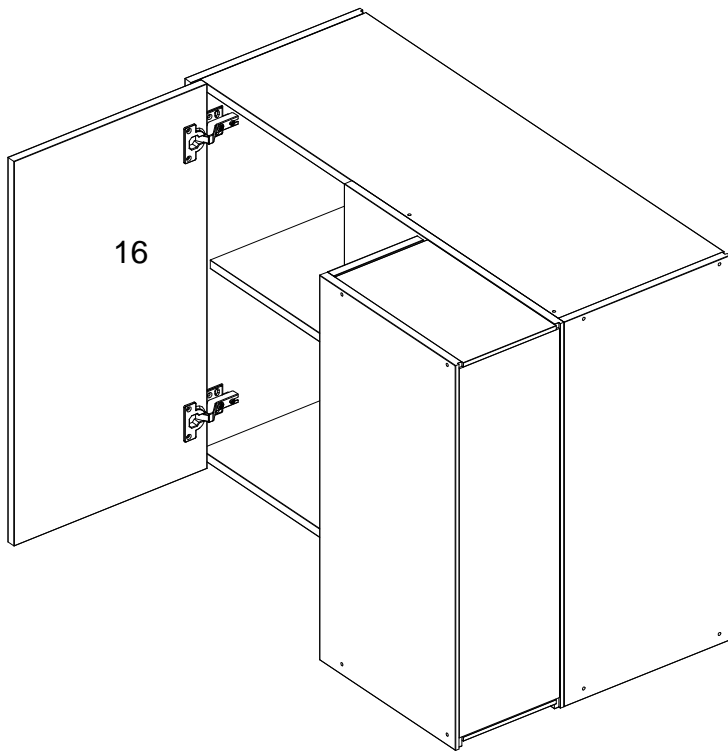
Choose the desired height for shelf placement.  
Escolha a altura desejada da prateleira.  
Elija la altura deseada de la repisa.



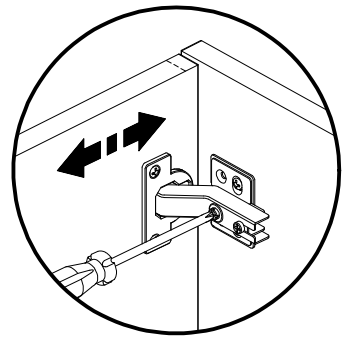
16



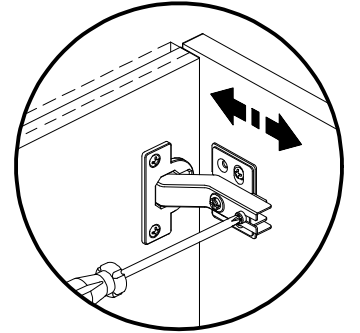
17



Vertical Adjustment  
Regulagem Vertical  
Ajuste Vertical

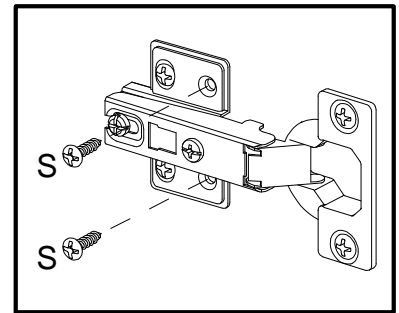
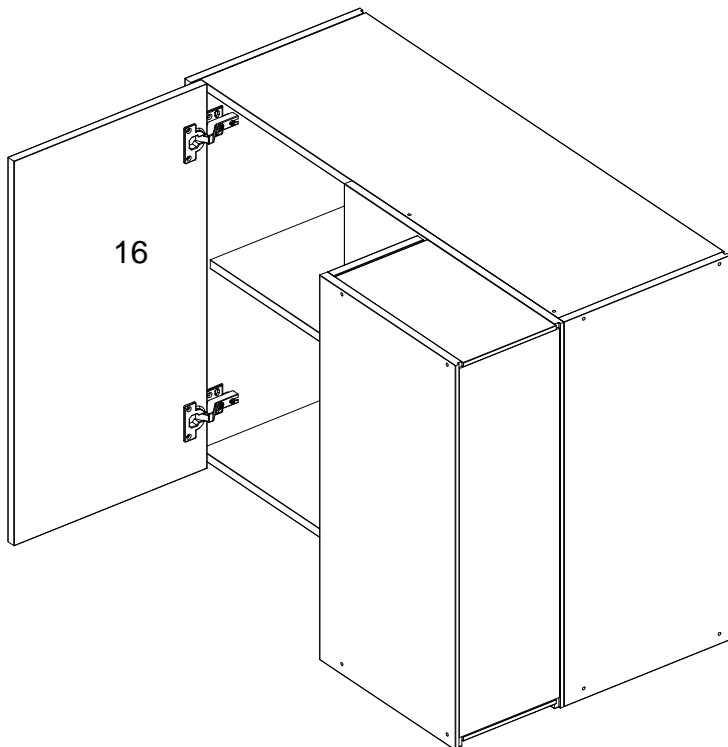


Horizontal Adjustment  
Regulagem Horizontal  
Ajuste Horizontal



Depth Adjustment  
Regulagem Profundidade  
Ajuste Profundidad

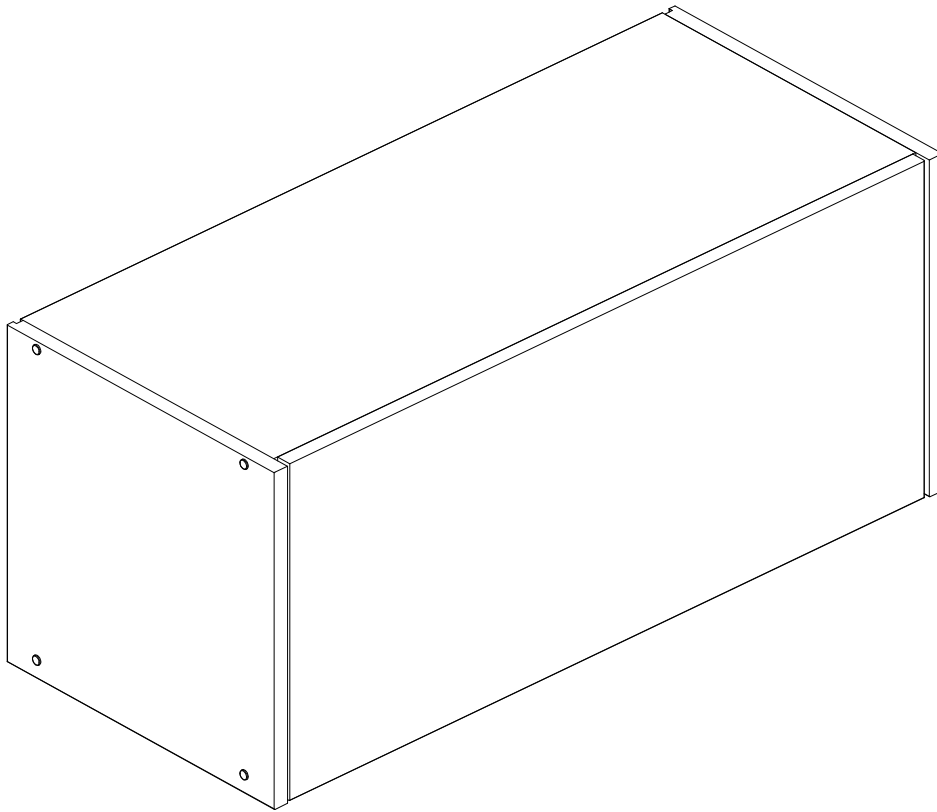
18



# ASSEMBLY INSTRUCTIONS MANUAL DE MONTAGEM / INSTRUCCIONES DE ARMADO

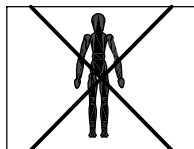
CAMPANELE WALL CABINET 1 FLAP DOOR 30 3/16"  
AEREO 1 PORTA BASCULANTE 766MM CAMPANELE  
ARMARIO DE PARED 1 PUERTA HORIZONTAL 766 MM CAMPANELE

Reference 190381 | Revise  
Referência 200043 | Revisão 04  
Referencia

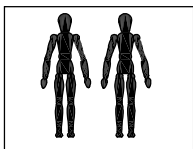


## YOU WILL NEED / VOCÊ VAI PRECISAR DE / USTED NECESITARÁ

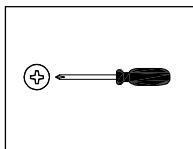
### Tools not supplied / Ferramentas não fornecidas / Herramientas no incluidas



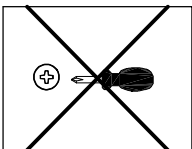
1 Person  
1 Pessoa  
1 Persona



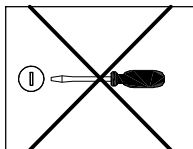
2 People  
2 Pessoas  
2 Personas



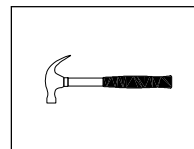
Screwdriver Phillips  
Chave Phillips  
Destornillador cruz



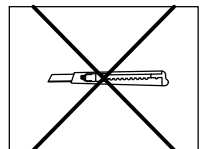
Small screwdriver Phillips  
Chave Phillips Menor  
Destornillador cruz menor



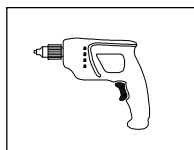
Screwdriver slotted  
Chave fenda  
Destornillador plano



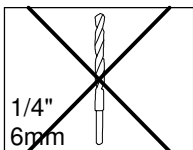
Hammer  
Martelo  
Martillo



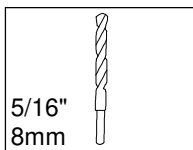
Stylet  
Estilete  
Estilete



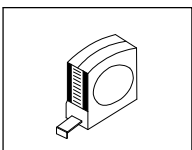
Drill machine  
Furadeira  
Taladro



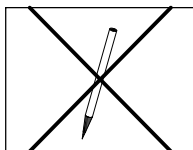
Drill bit  
Broca  
Taladro



Drill bit  
Broca  
Taladro



Measuring tape  
Trena  
Cinta de medición



Pencil  
Lápis  
Lápis

**NOTES:** The separation of the accessories before you start the assembly will facilitate the same. In case of doubt on the size of the screws and bolts, use the ruler to bottom of page 3.

**NOTAS:** A separação dos acessórios antes de iniciar a montagem facilitará a mesma. Em caso de dúvida no tamanho dos parafusos e cavilhas, utilize a régua ao final da página 3.

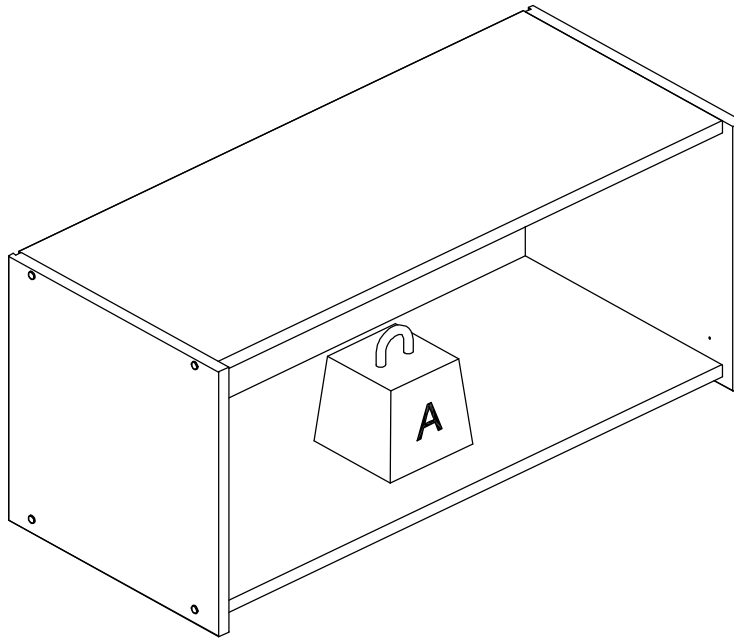
**NOTAS:** La separación de los accesorios antes de comenzar el armado facilitará el mismo. En caso de duda sobre el tamaño de los tornillos y taquetes, utilice la regla al pie de página 3.

MAXIMUM RECOMMENDED WEIGHT  
BEING THIS EVENLY DISTRIBUTED

PESO MÁXIMO RECOMENDADO SENDO  
ESTE DISTRIBUÍDO UNIFORMEMENTE

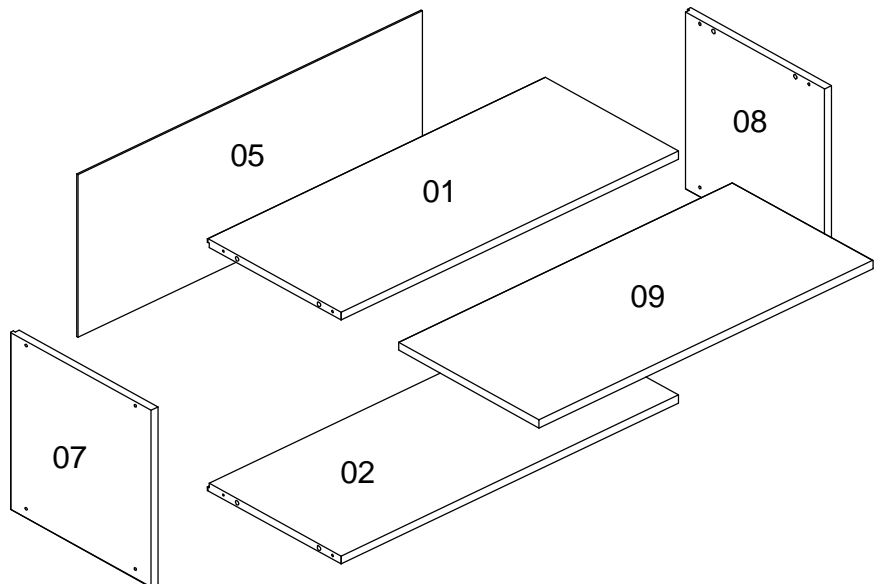
PESO MÁXIMO RECOMENDADO SIENDO  
ESTE UNIFORMEMENTE DISTRIBUIDO

	LB	KG
<b>A</b>	22	10

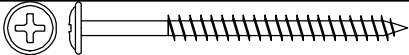
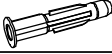
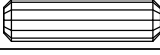
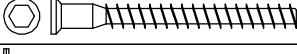
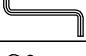


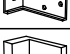


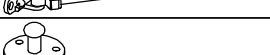





Nº	Measures Inches	Medidas cm	Qty./Qtd.
01	12 3/8 x 29 x 5/8	31,3 x 73,6 x 1,5	1
02	12 3/8 x 29 x 5/8	31,3 x 73,6 x 1,5	1
07	13 x 13 x 5/8	33 x 33 x 1,5	1
08	13 x 13 x 5/8	33 x 33 x 1,5	1
05	29 1/2 x 11 7/8 x 1/8	75 x 30,3 x 0,3	1
09	28 3/4 x 13 x 5/8	73 x 33 x 1,5	1

**PARTS IDENTIFICATION**  
**IDENTIFICAÇÃO DAS PEÇAS / IDENTIFICACIÓN DE LAS PIEZAS**



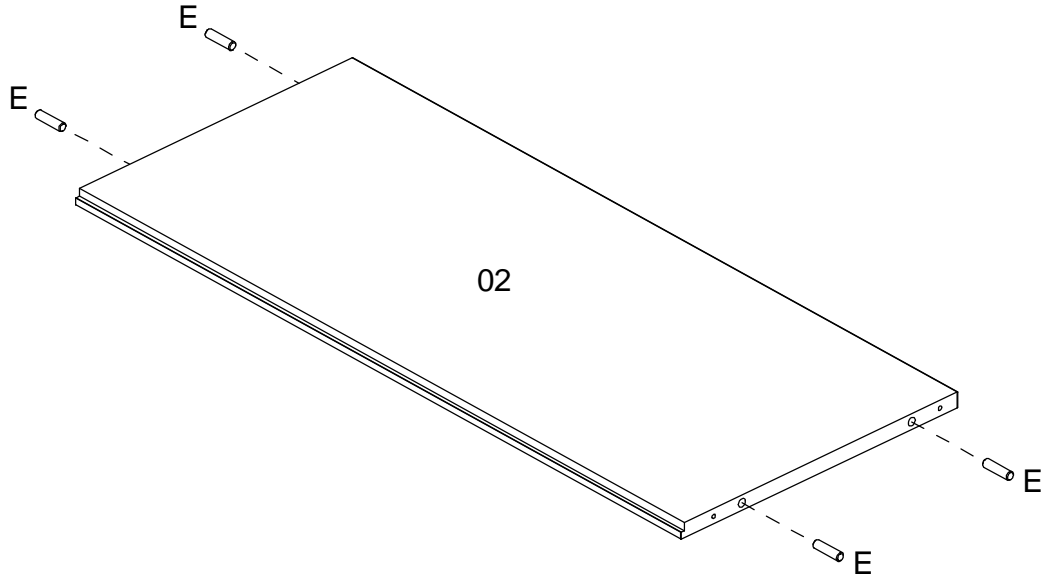
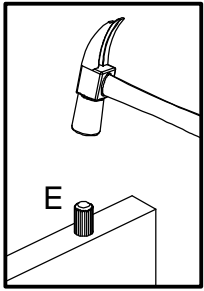
## IDENTIFICATION OF ACCESSORIES IDENTIFICAÇÃO DOS ACESSÓRIOS/ IDENTIFICACIÓN DE ACCESORIOS

A		Flanged head screw / Parafuso flangeado / Tornillo de cabeza flangeada	5,0x60 mm	2
B3		Bushing / Bucha expansiva / Tapón	8x50 mm	2
E		Wooden dowel / Cavilha / Taquete	8x30 mm	8
G		Structural screw / Parafuso estrutural / Tornillo estructural	5,0x50 mm	8
H		Allen key / Chave allen / Liave allen	3 mm	1
I		Structural screw cover/Tampa parafuso estrutural/Tapa tornillo estructural	-	8
N		Nail / Pregos / Clavo	10x10	20
N5		Support "L" / Suporte "L" / Soporte "L"	-	2
N6		Cover / Capa / Cubierta	-	2
S		Pan head screw / Parafuso panela / Tornillo de pan	3,5x14 mm	16
X16A		Gas piston / Pistão a gás / Pistón de gas	-	1
X16B		Side support piston / Suporte pistão lateral / Soporte pistón lateral	-	1
X16C		Pan head screw / Parafuso panela / Tornillo de pan	3,5x14 mm	5
Z13		Metal hinge straight / Dobradiça reta / Bisagra recta	35 mm	2

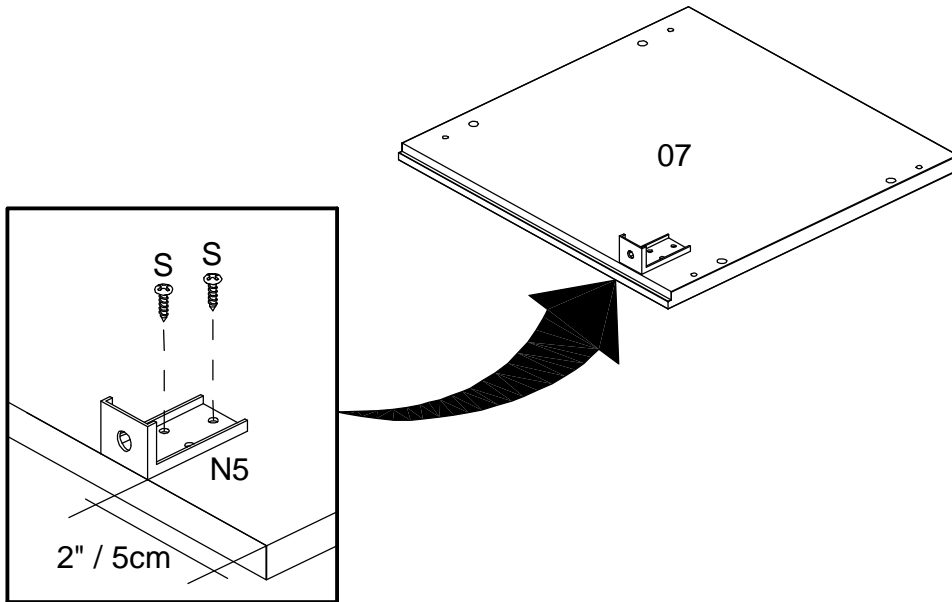


PRE-ASSEMBLE  
PRÉ-MONTAGEM / PRE ARMADO

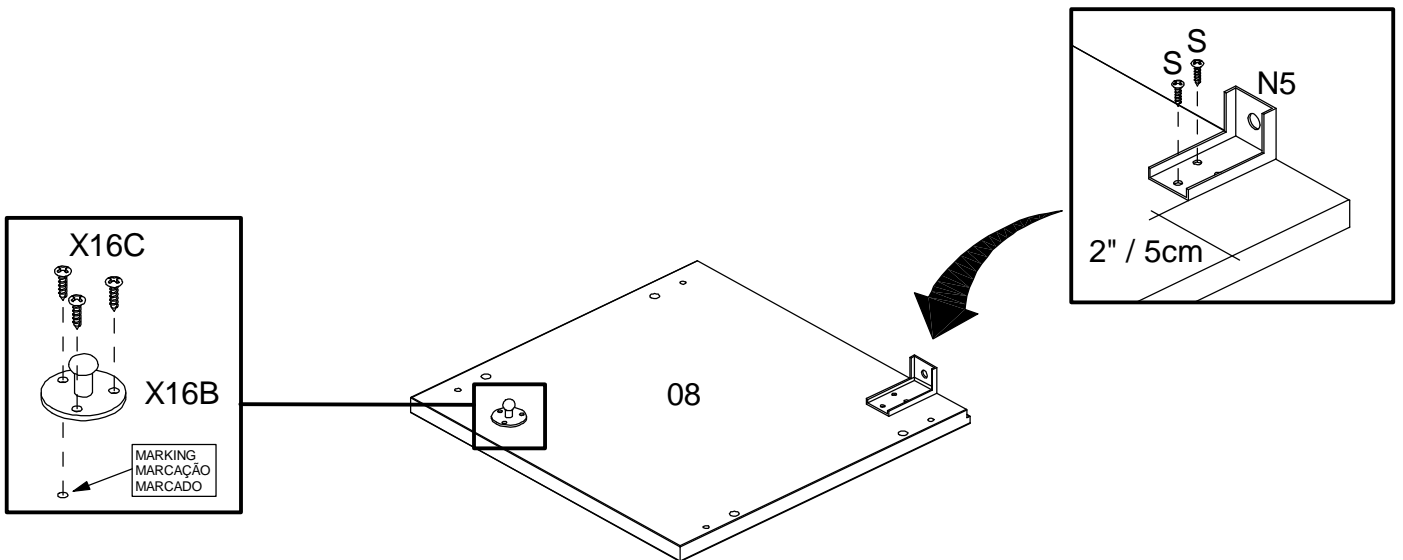
01



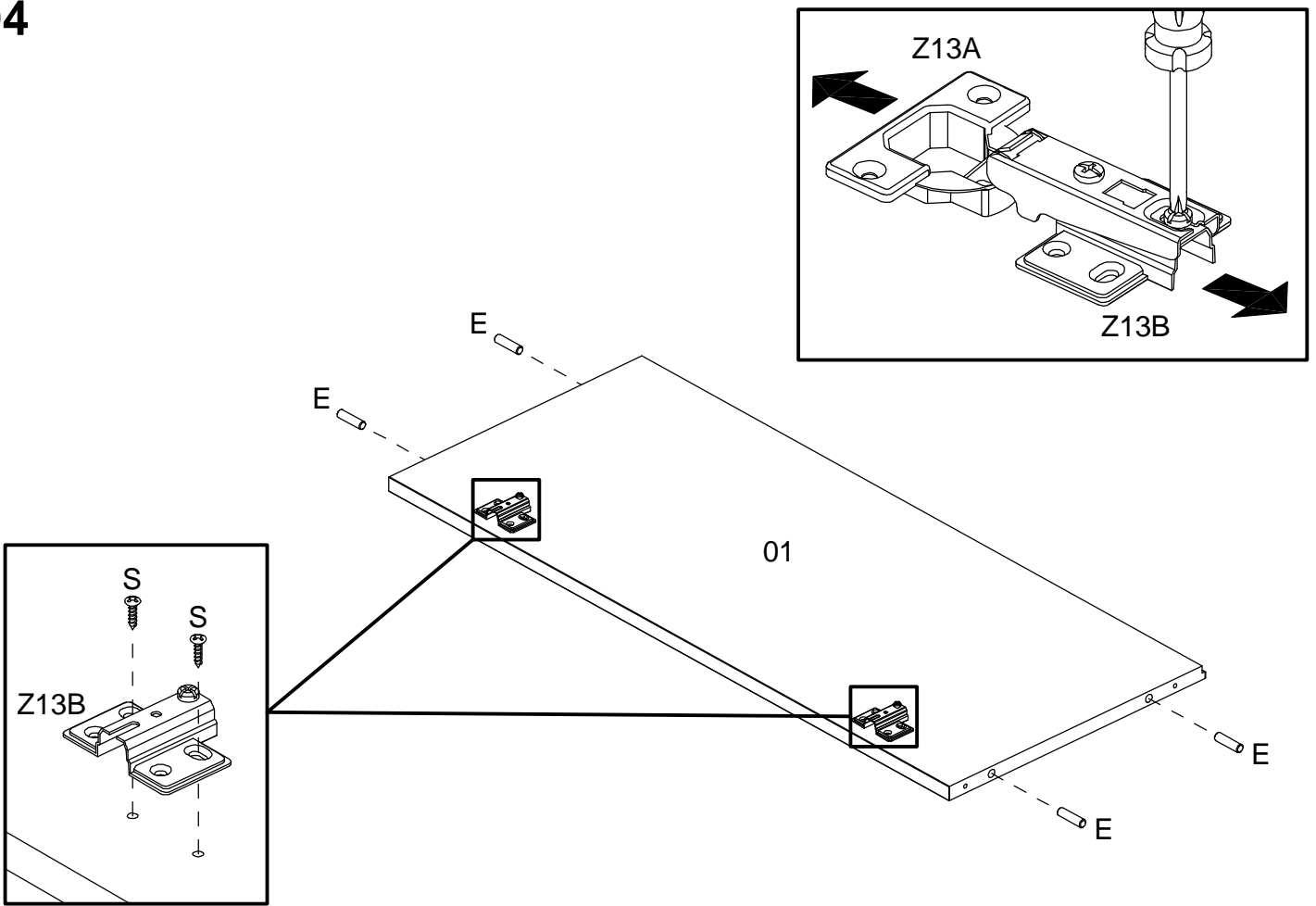
02



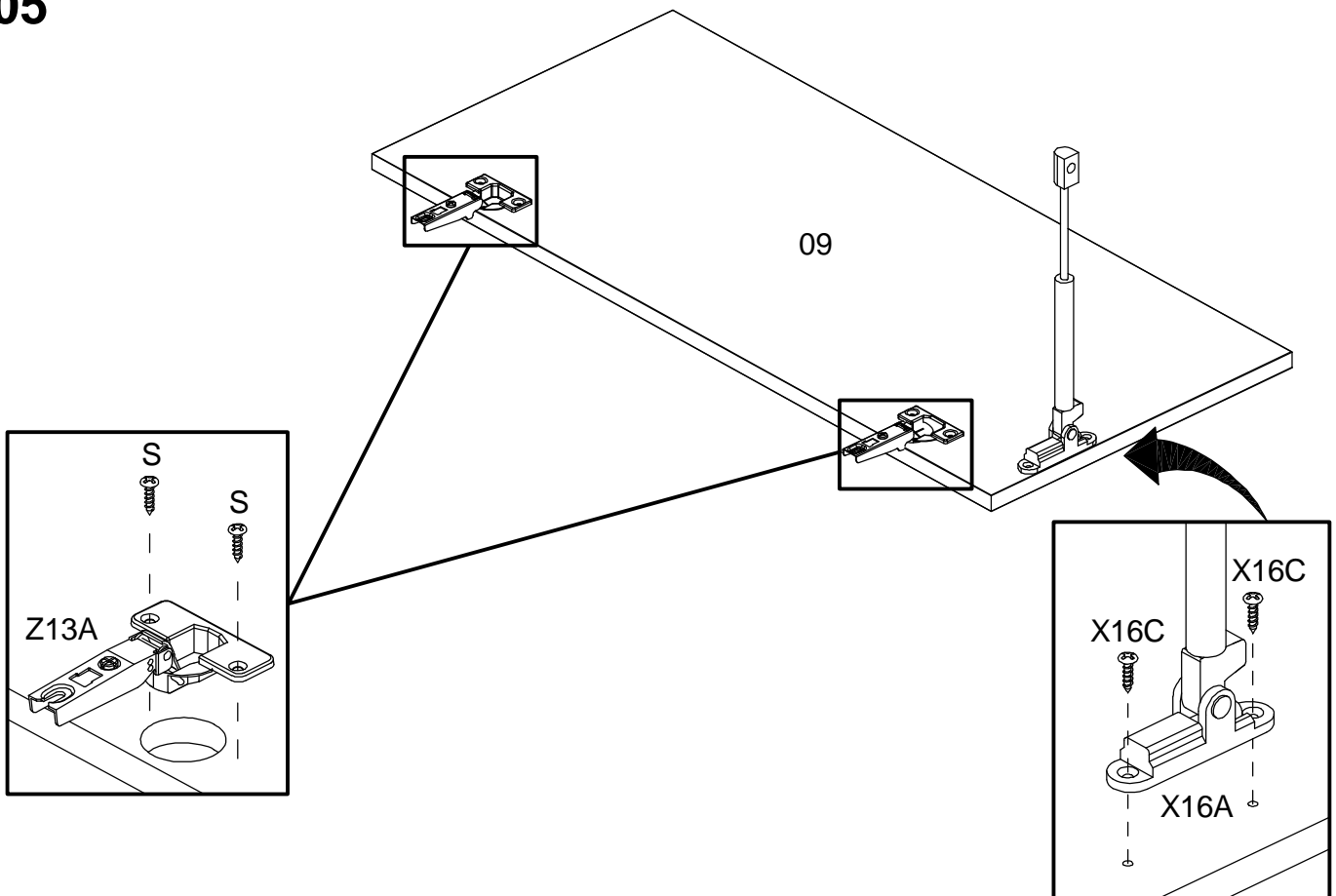
03



04



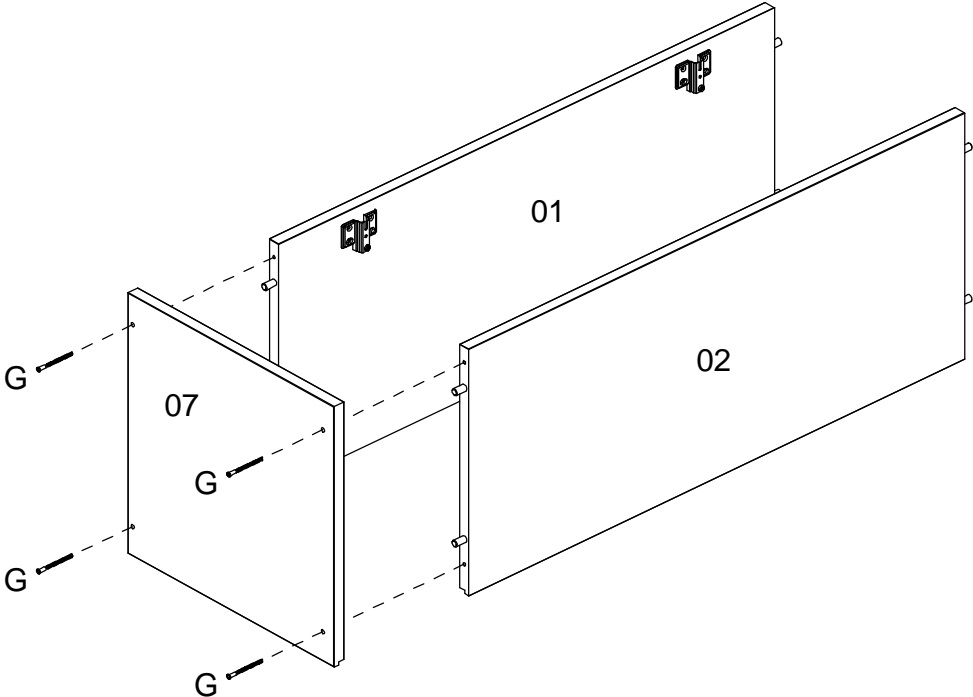
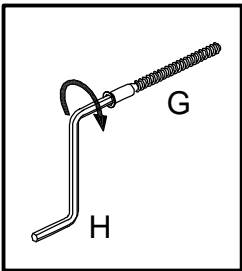
05



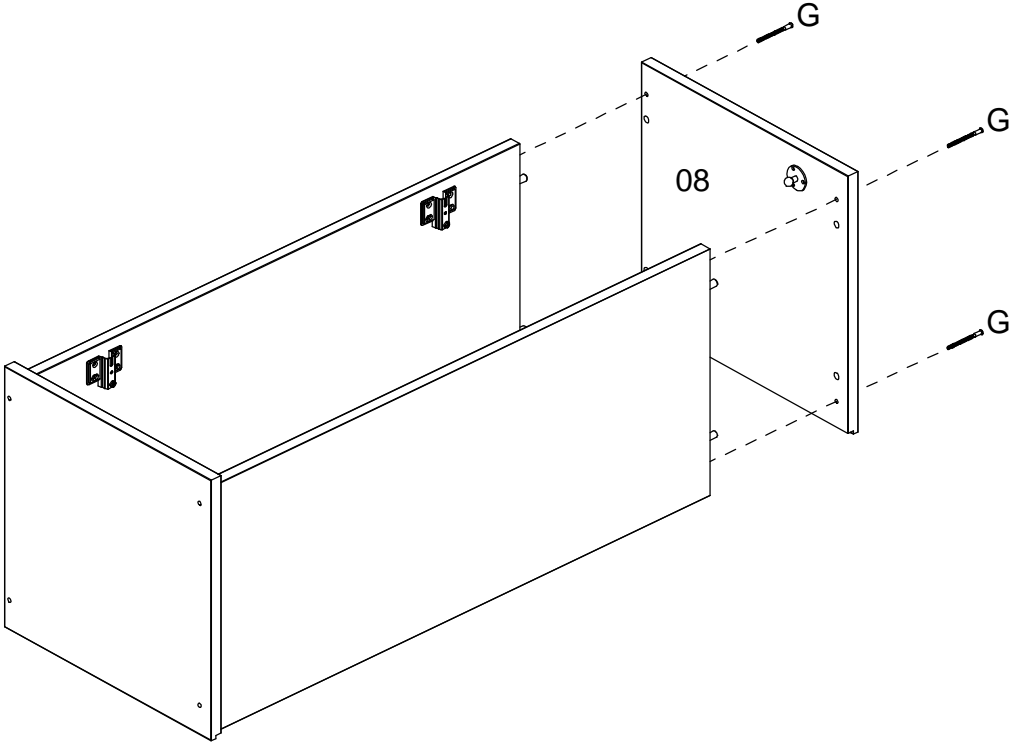


ASSEMBLY  
MONTAGEM / ARMADO

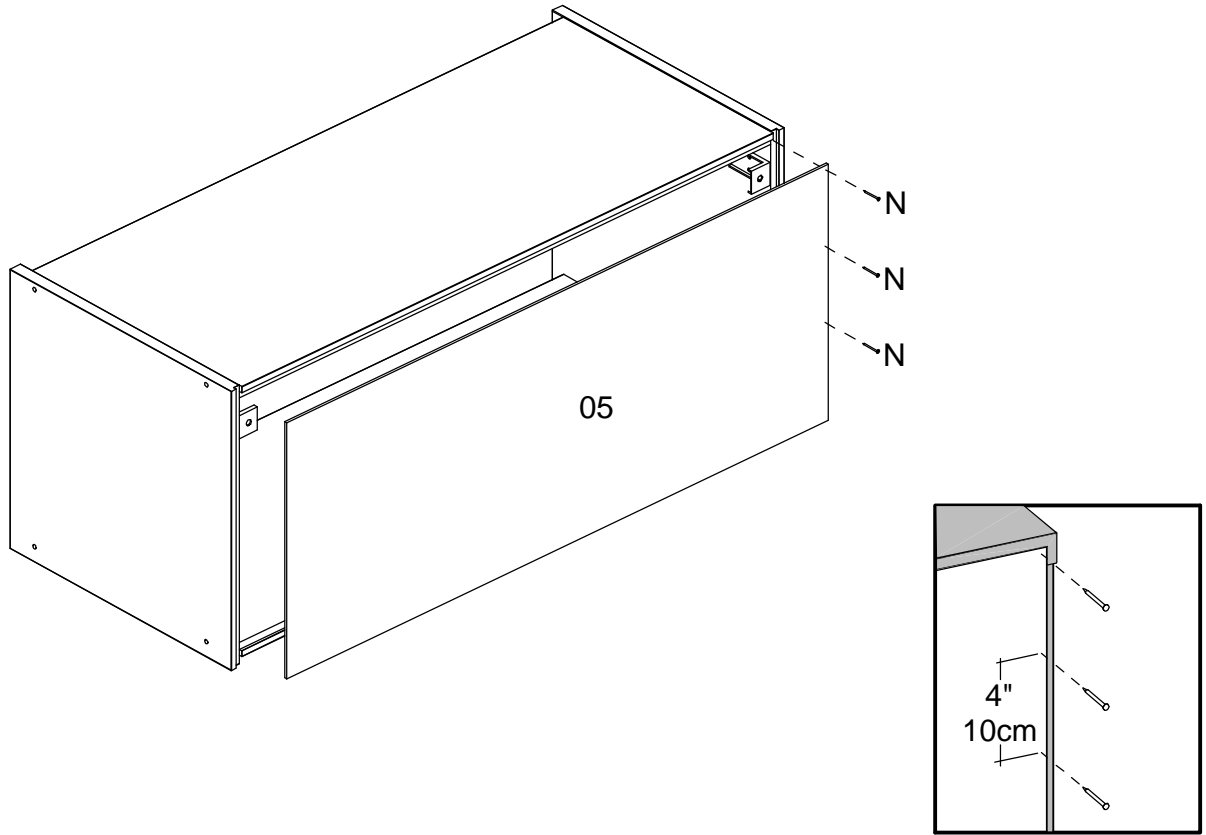
06



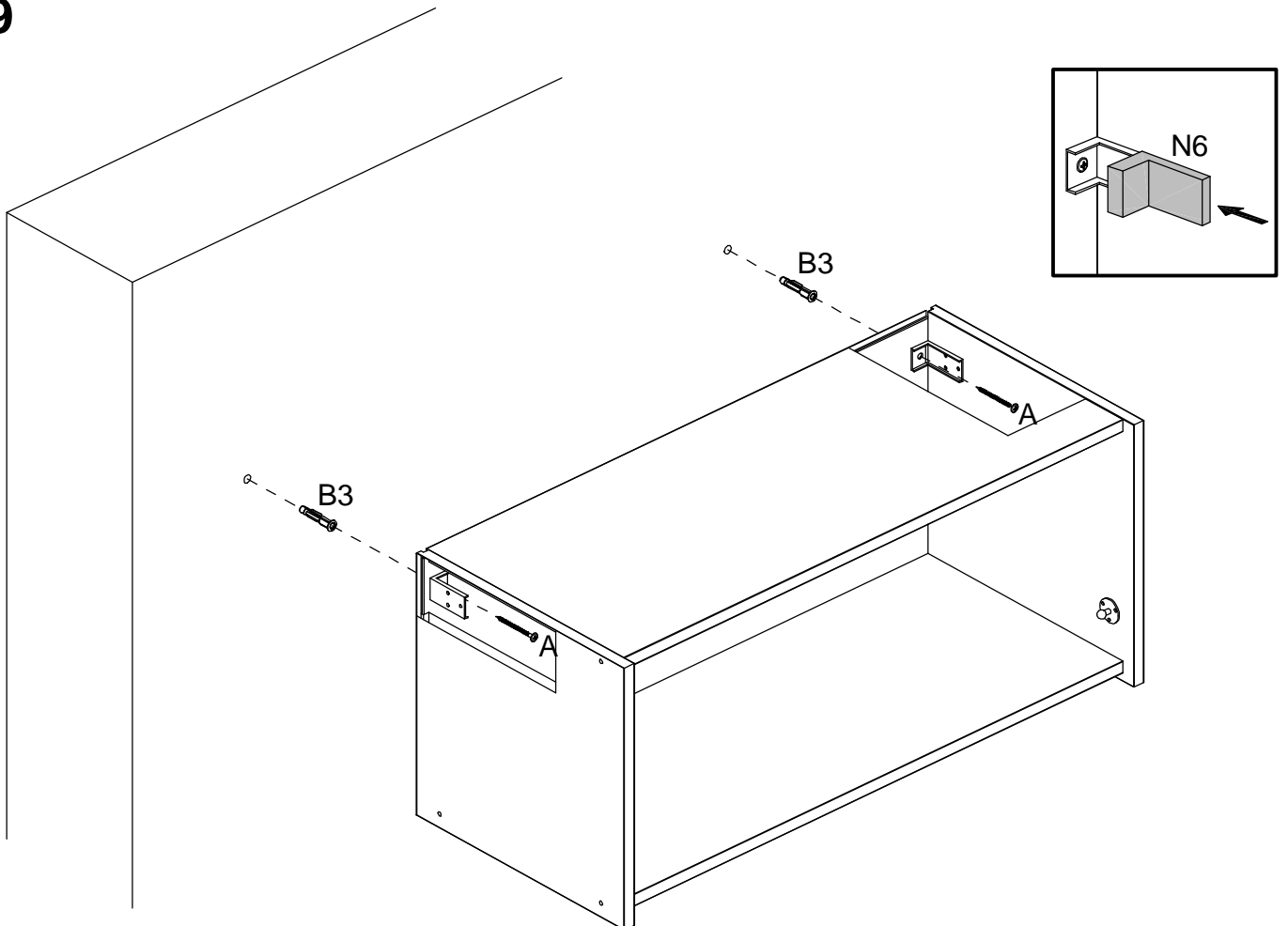
07



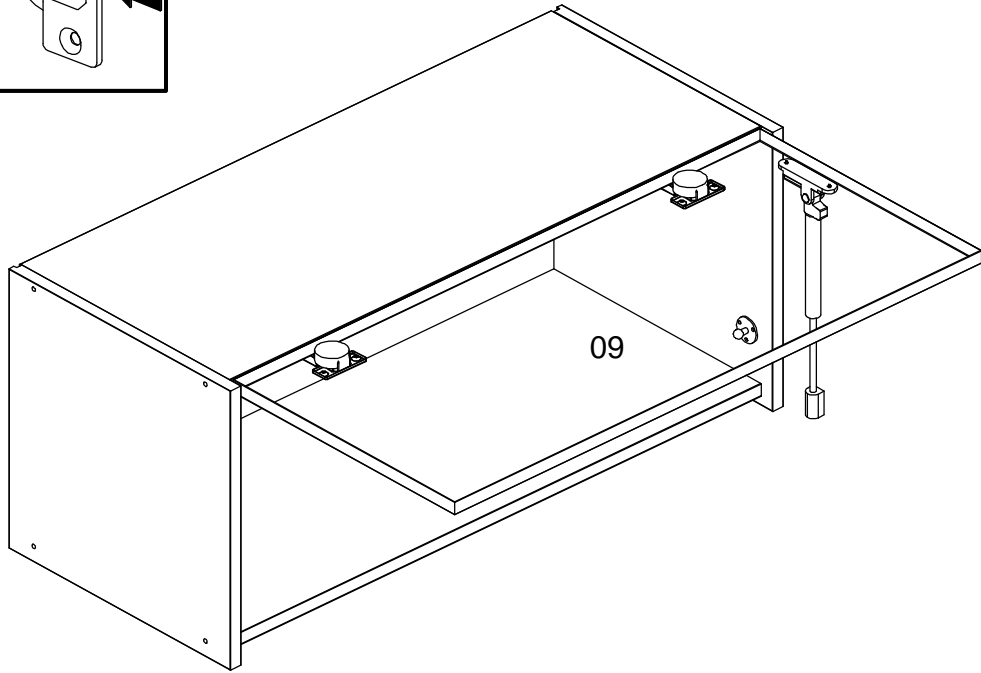
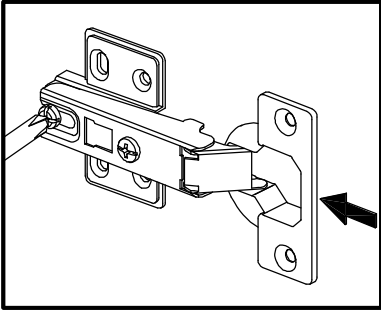
08



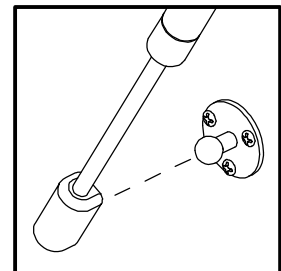
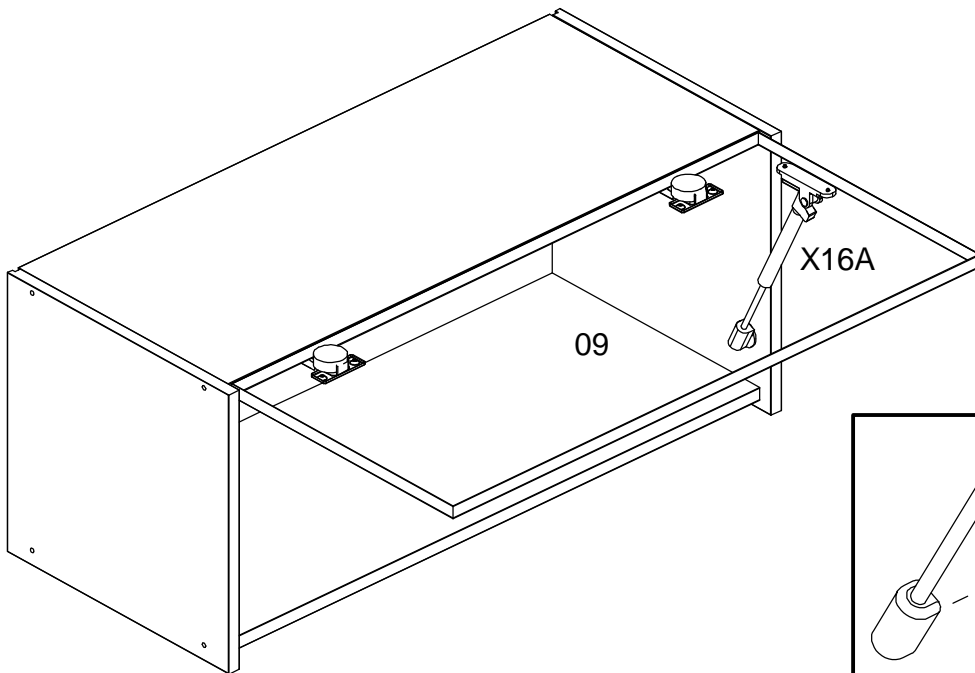
09



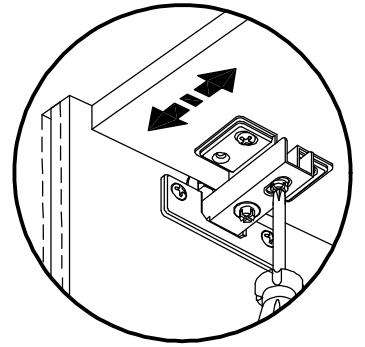
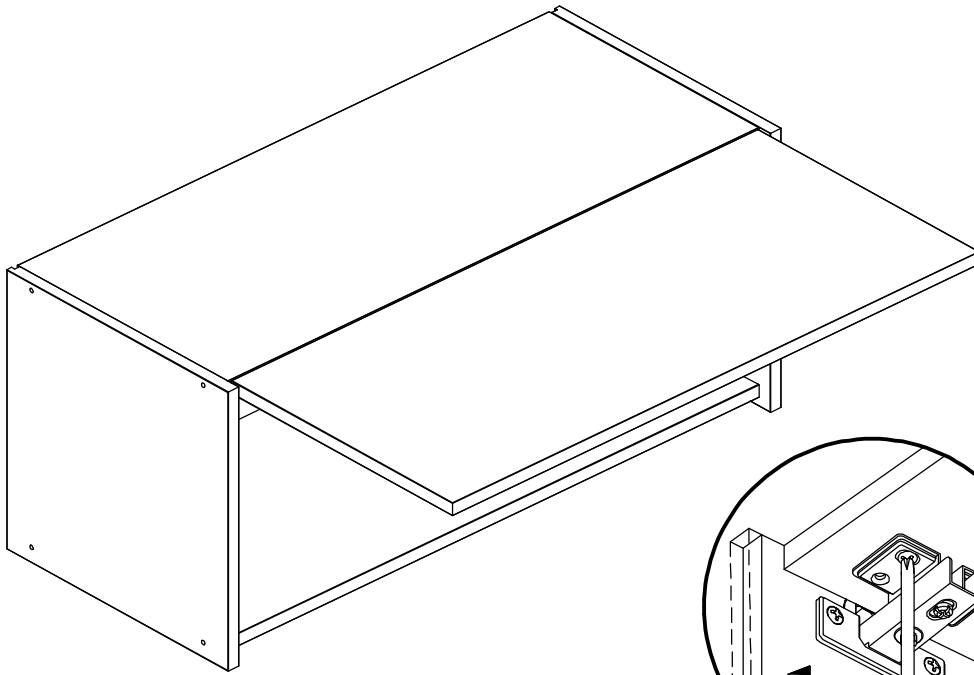
10



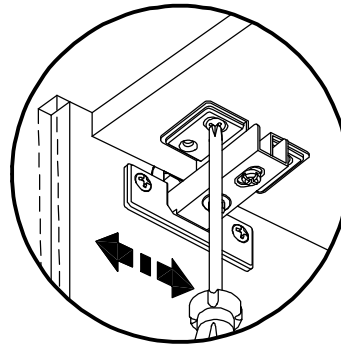
11



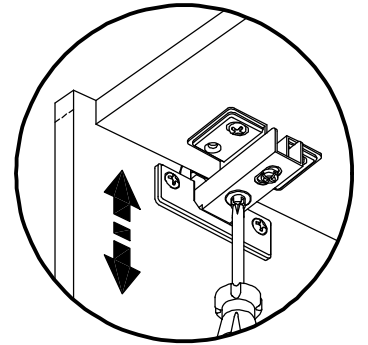
12



Depth Adjustment  
Regulagem Profundidade  
Ajuste Profundidad

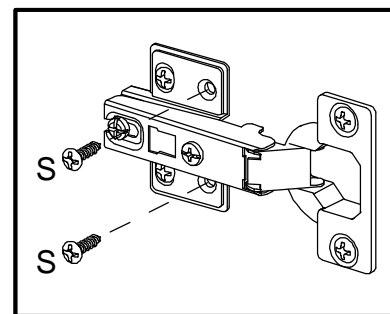
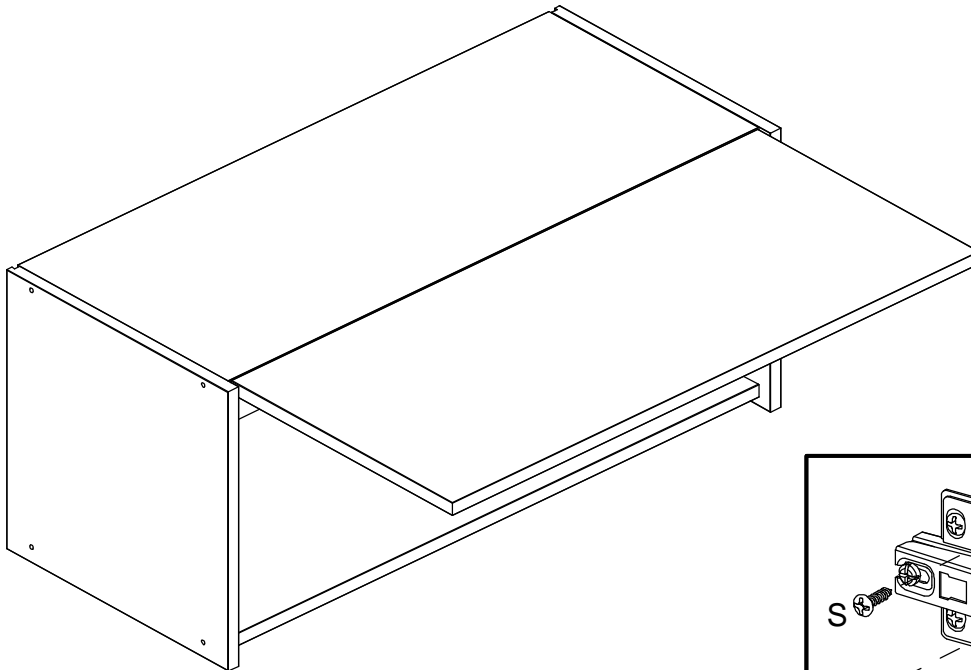


Horizontal Adjustment  
Regulagem Horizontal  
Ajuste Horizontal



Vertical Adjustment  
Regulagem Vertical  
Ajuste Vertical

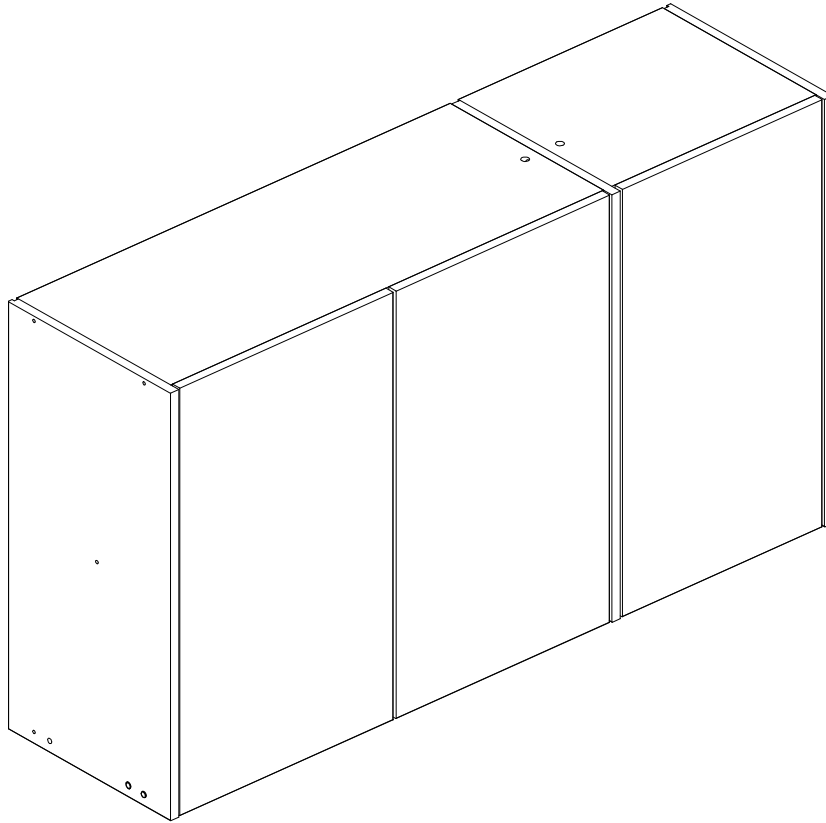
13



# ASSEMBLY INSTRUCTIONS MANUAL DE MONTAGEM / INSTRUCCIONES DE ARMADO

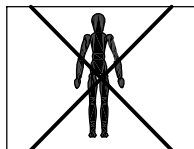
CAMPANELE WALL CABINET 3 DOORS 45 1/4"  
AÉREO 3 PORTAS 1200MM CAMPANELE  
ARMARIO DE PAREDE 3 PUERTAS 1200MM CAMPANELE

Reference 200042 | Revise 01  
Referência 200042 | Revisão 01  
Referencia 200042 | Revisión 01

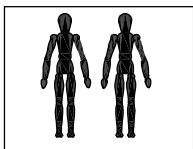


## YOU WILL NEED / VOCÊ VAI PRECISAR DE / USTED NECESITARÁ

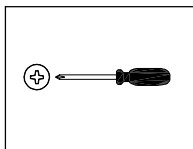
### Tools not supplied / Ferramentas não fornecidas / Herramientas no incluidas



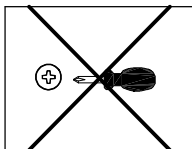
1 Person  
1 Pessoa  
1 Persona



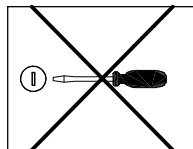
2 People  
2 Pessoas  
2 Personas



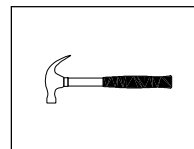
Screwdriver Phillips  
Chave Phillips  
Destornillador cruz



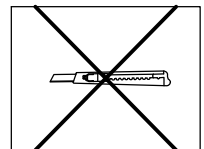
Small screwdriver Phillips  
Chave Phillips Menor  
Destornillador cruz menor



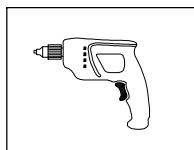
Screwdriver slotted  
Chave fenda  
Destornillador plano



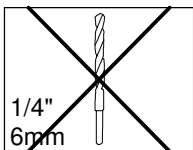
Hammer  
Martelo  
Martillo



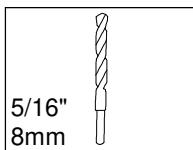
Stylet  
Estilete  
Estilete



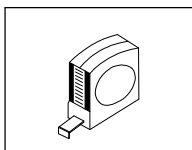
Drill machine  
Furadeira  
Taladro



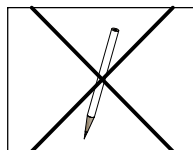
Drill bit  
Broca  
Taladro



Drill bit  
Broca  
Taladro



Measuring tape  
Trena  
Cinta de medición



Pencil  
Lápis  
Lápis

**NOTES:** The separation of the accessories before you start the assembly will facilitate the same. In case of doubt on the size of the screws and bolts, use the ruler to bottom of page 3.

**NOTAS:** A separação dos acessórios antes de iniciar a montagem facilitará a mesma. Em caso de dúvida no tamanho dos parafusos e cavilhas, utilize a régua ao final da página 3.

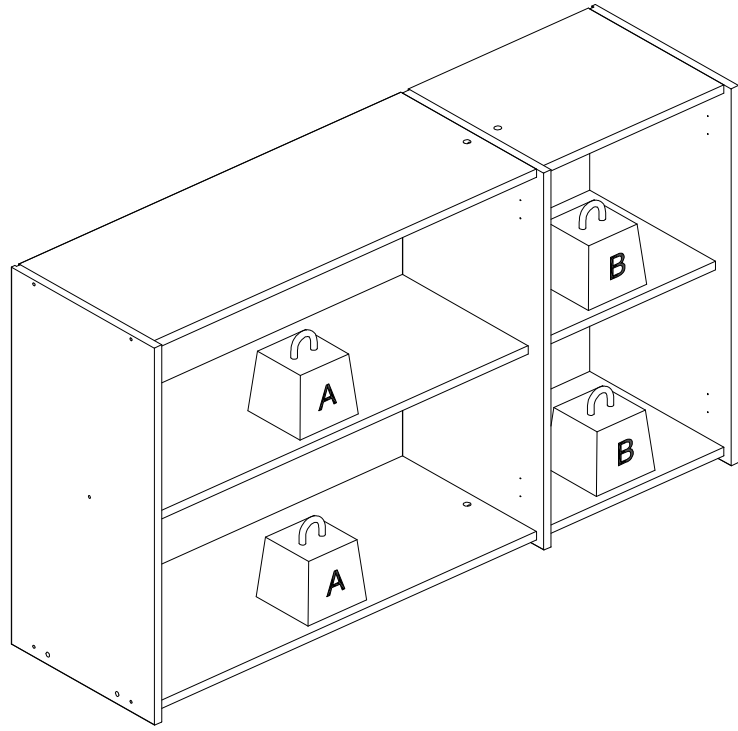
**NOTAS:** La separación de los accesorios antes de comenzar el armado facilitará el mismo. En caso de duda sobre el tamaño de los tornillos y taquetes, utilice la regla al pie de página 3.

MAXIMUM RECOMMENDED WEIGHT  
BEING THIS EVENLY DISTRIBUTED

PESO MÁXIMO RECOMENDADO SENDO  
ESTE DISTRIBUÍDO UNIFORMEMENTE

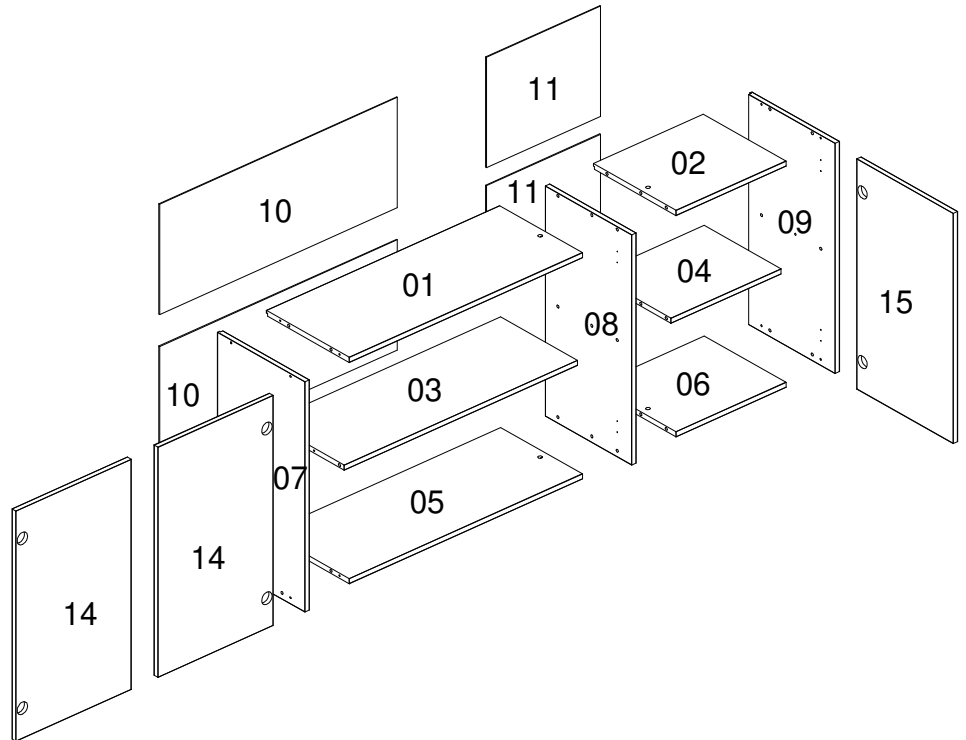
PESO MÁXIMO RECOMENDADO SIENDO  
ESTE UNIFORMEMENTE DISTRIBUIDO

	LB	KG
<b>A</b>	22	10
<b>B</b>	11	5


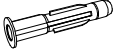

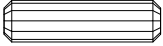
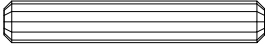
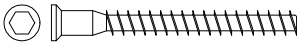


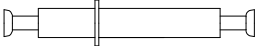


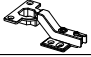

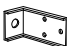





Nº	Measures Inches	Medidas cm	Qty./Qtd.
01	30 7/8 x 12 3/8 x 5/8	78,5 x 31,3 x 1,5	1
02	14 5/8 x 12 3/8 x 5/8	37 x 31,3 x 1,5	1
03	30 7/8 x 11 3/8 x 5/8	78,5 x 29 x 1,5	1
04	14 5/8 x 11 3/8 x 5/8	37 x 29 x 1,5	1
05	30 7/8 x 12 3/8 x 5/8	78,5 x 31,3 x 1,5	1
06	14 5/8 x 12 3/8 x 5/8	37 x 31,3 x 1,5	1
07	26 3/8 x 13 x 5/8	67 x 33 x 1,5	1
08	26 3/8 x 12 7/8 x 5/8	67 x 32,6 x 1,5	1
09	26 3/8 x 13 x 5/8	67 x 33 x 1,5	1
10	31 1/2 x 12 5/8 x 1/8	80 x 32,1 x 0,3	2
11	15 1/8 x 12 5/8 x 1/8	38,4 x 32,1 x 0,3	2
14	15 1/4 x 26 3/8 x 5/8	38,8 x 67 x 1,5	2
15	14 1/4 x 26 3/8 x 5/8	36,4 x 67 x 1,5	1

**PARTS IDENTIFICATION**  
**IDENTIFICAÇÃO DAS PEÇAS / IDENTIFICACIÓN DE LAS PIEZAS**



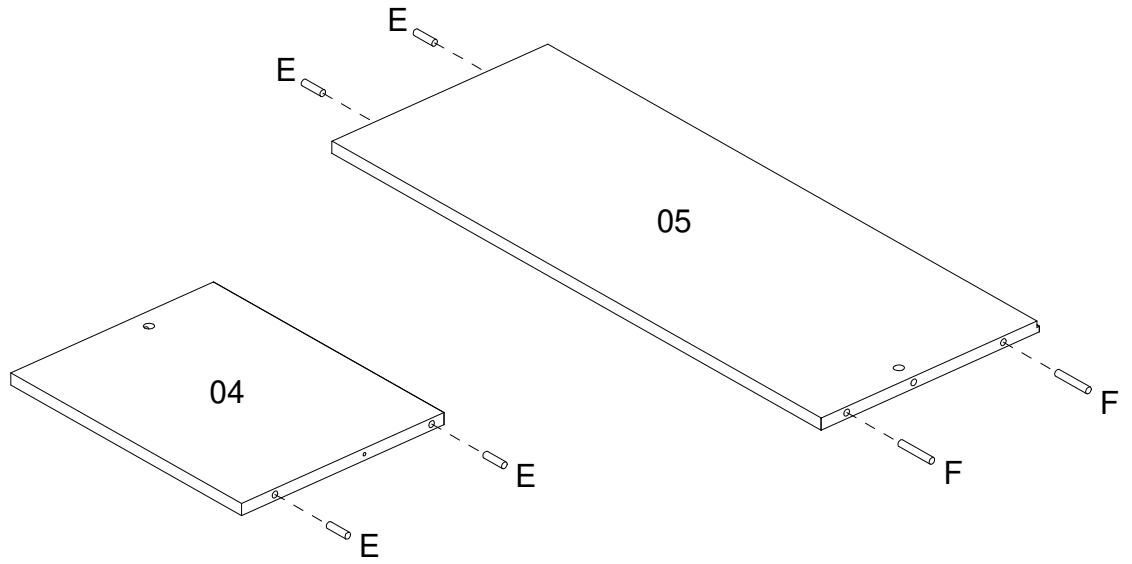
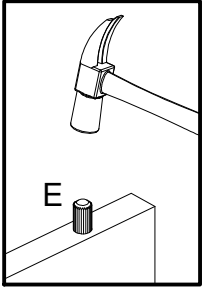
## IDENTIFICATION OF ACCESSORIES IDENTIFICAÇÃO DOS ACESSÓRIOS/ IDENTIFICACIÓN DE ACCESORIOS

A		Flanged head screw / Parafuso flangeado / Tornillo de cabeza flangeada	5,0x60 mm	3
B3		Bushing / Bucha expansiva / Tapón	8x50 mm	3
C1		Metal claw / Garra de metal / Garra metal	-	10
E		Wooden dowel / Cavilha / Taquete	8x30 mm	12
F		Wooden dowel / Cavilha / Taquete	8x50 mm	6
G		Structural screw / Parafuso estrutural / Tornillo estructural	5,0x50 mm	10
H		Allen key / Chave allen / Liave allen	3 mm	1
I		Structural screw cover/Tampa parafuso estrutural/Tapa tornillo estructural	-	10
K		Double minifix screw / Haste minifix dupla / Tornillo minifix doble	60mm	3
L		Drum lock / Tambor minifix / Tambor minifix	12 mm	6
M		Bore patch adhesive / Tapa furo adesivo / Tapones adhesivo	-	4
M12		Metal hinge super high / Dobradiça super alta / Bisagra alta	35 mm	6
N		Nail / Prego / Clavo	10x10	46
N5		Support "L" / Suporte "L" / Soporte "L"	-	3
N6		Cover / Capa / Cubierta	-	3
S		Pan head screw / Parafuso panela / Tornillo de pan	3,5x14 mm	42
Z		Plastic hole plugs / Tapa furo plástico / Tapones plásticos	8 mm	4

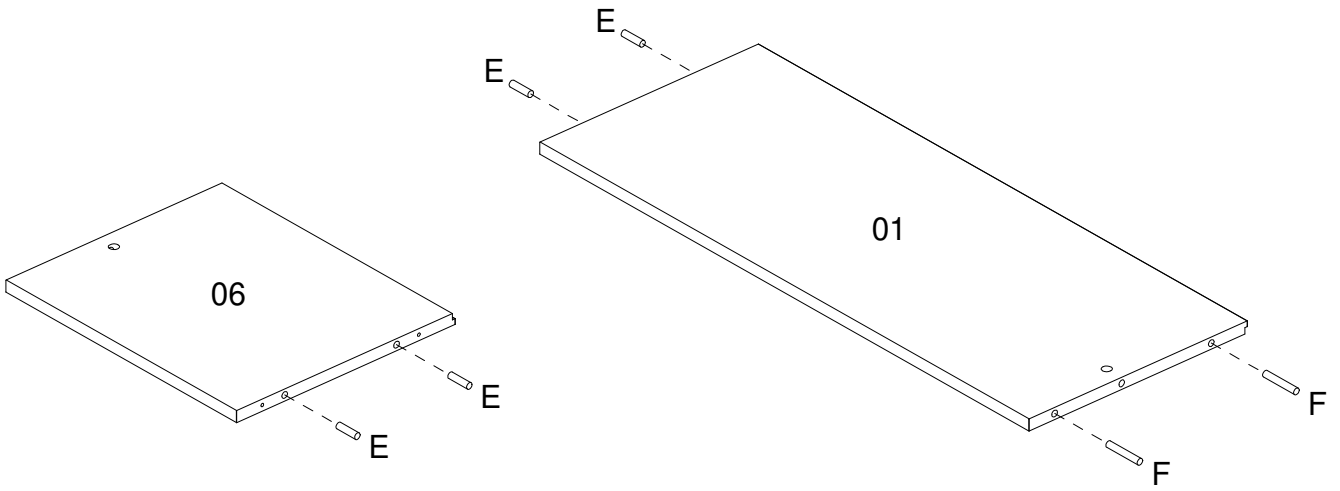


PRE-ASSEMBLE  
PRÉ-MONTAGE / PRE ARMADO

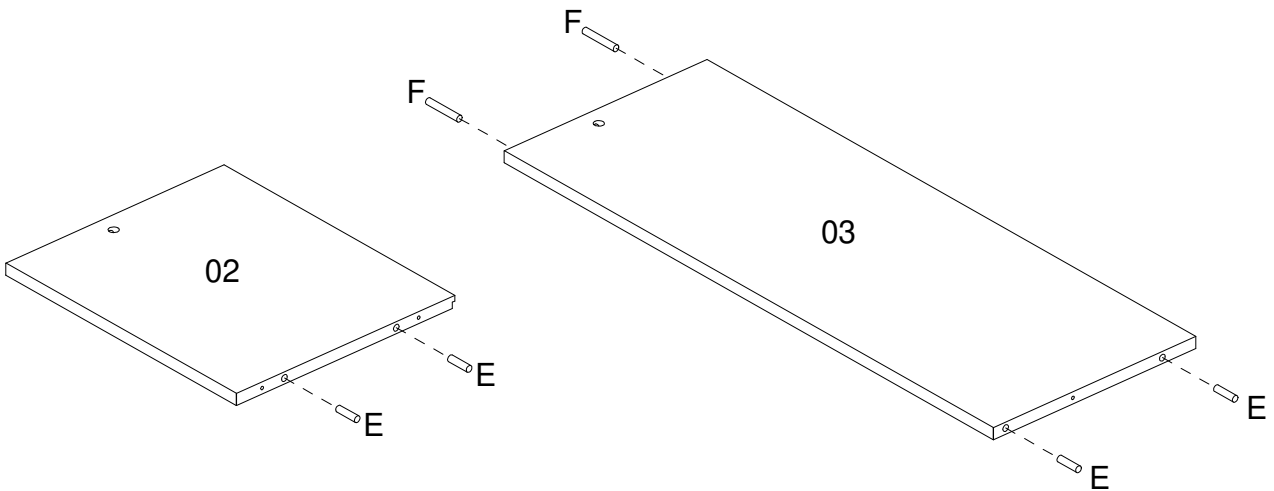
01



02

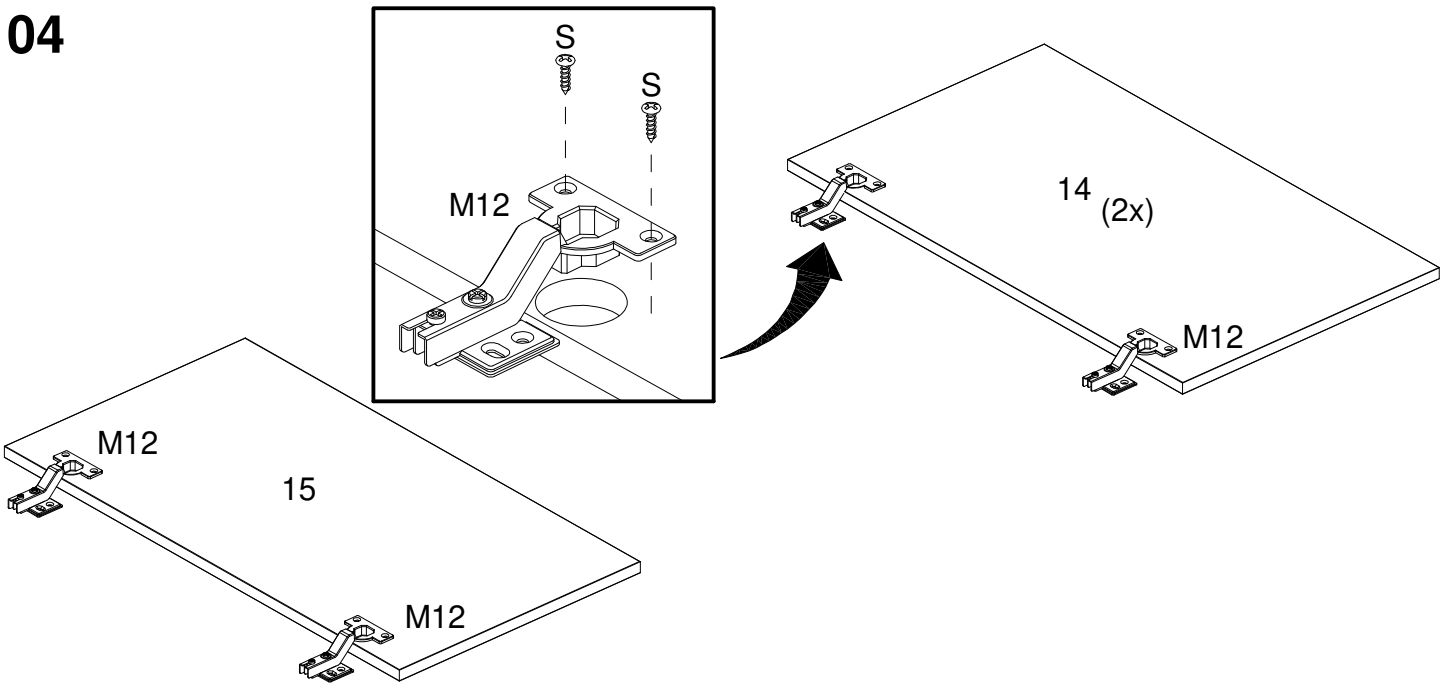


03

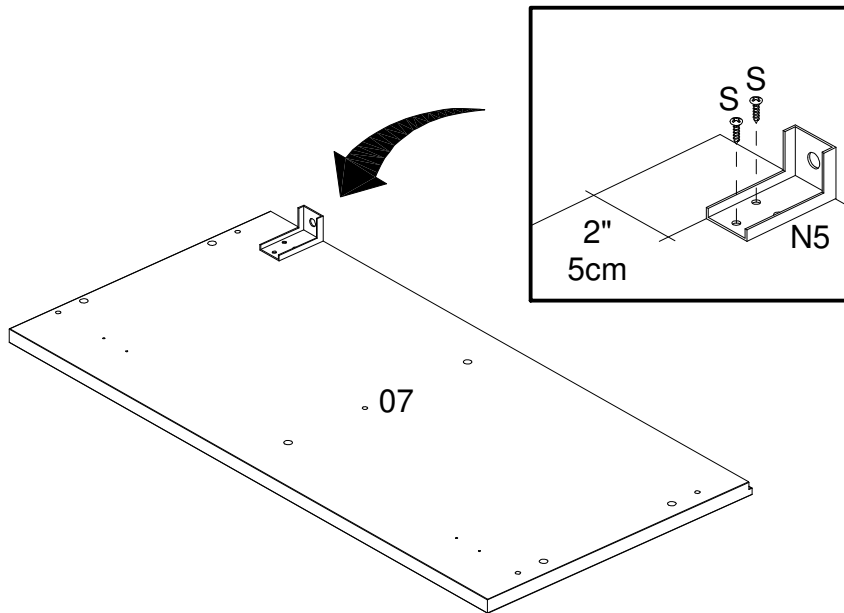




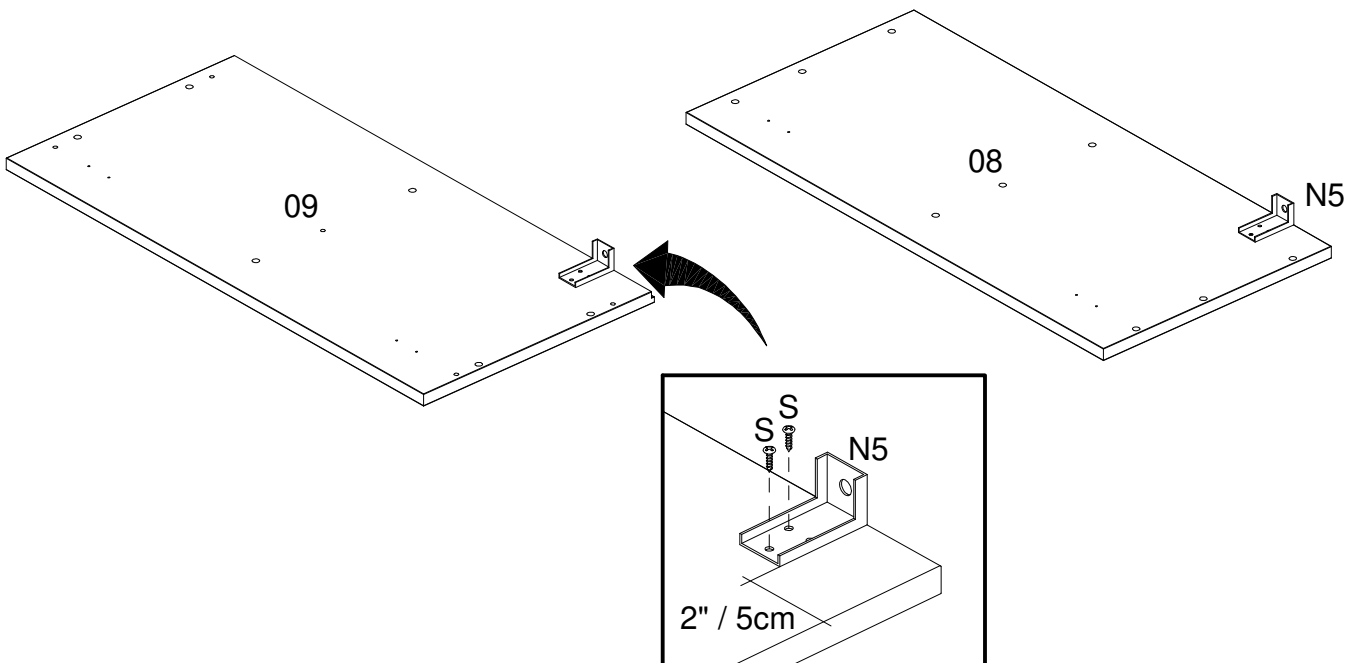
04



05

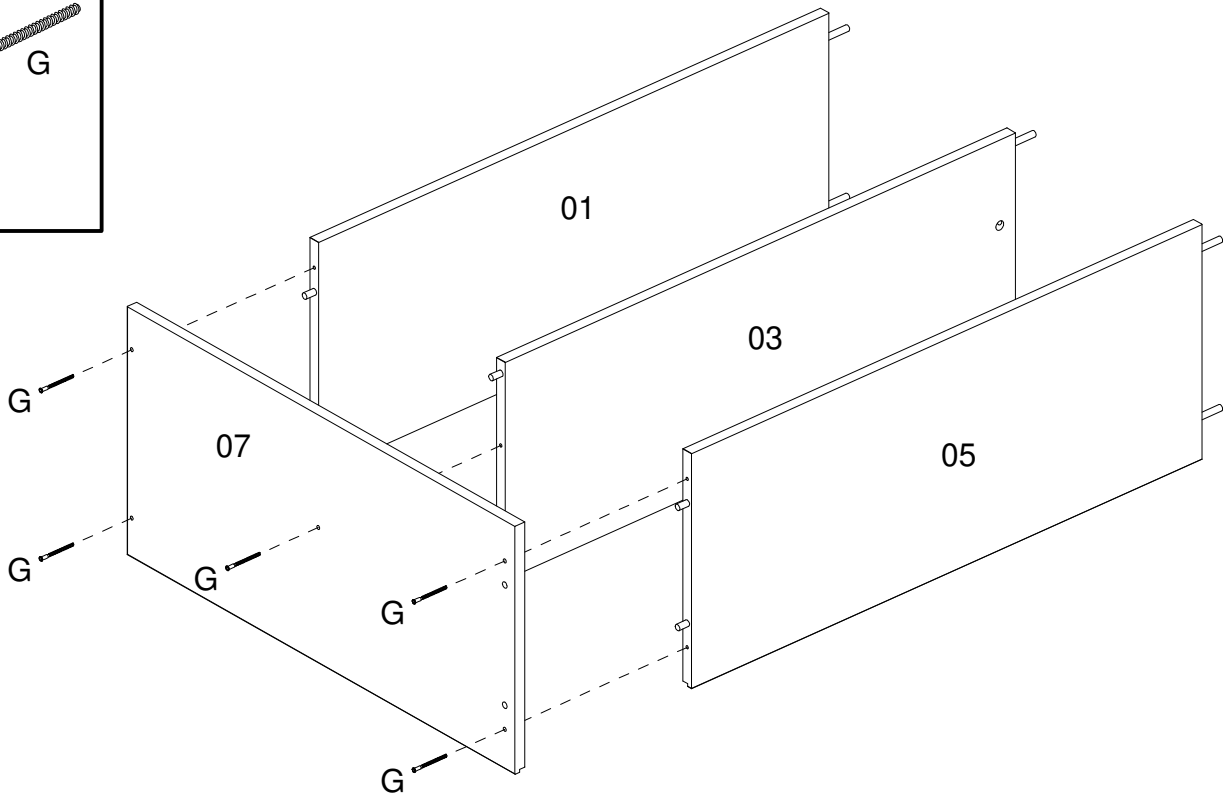
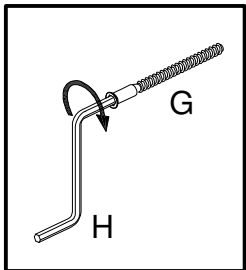


06

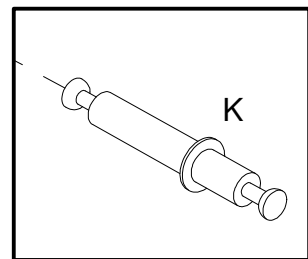
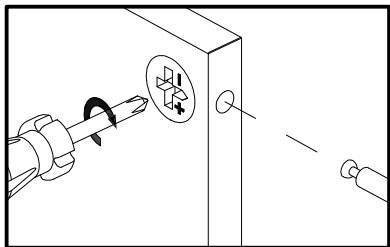
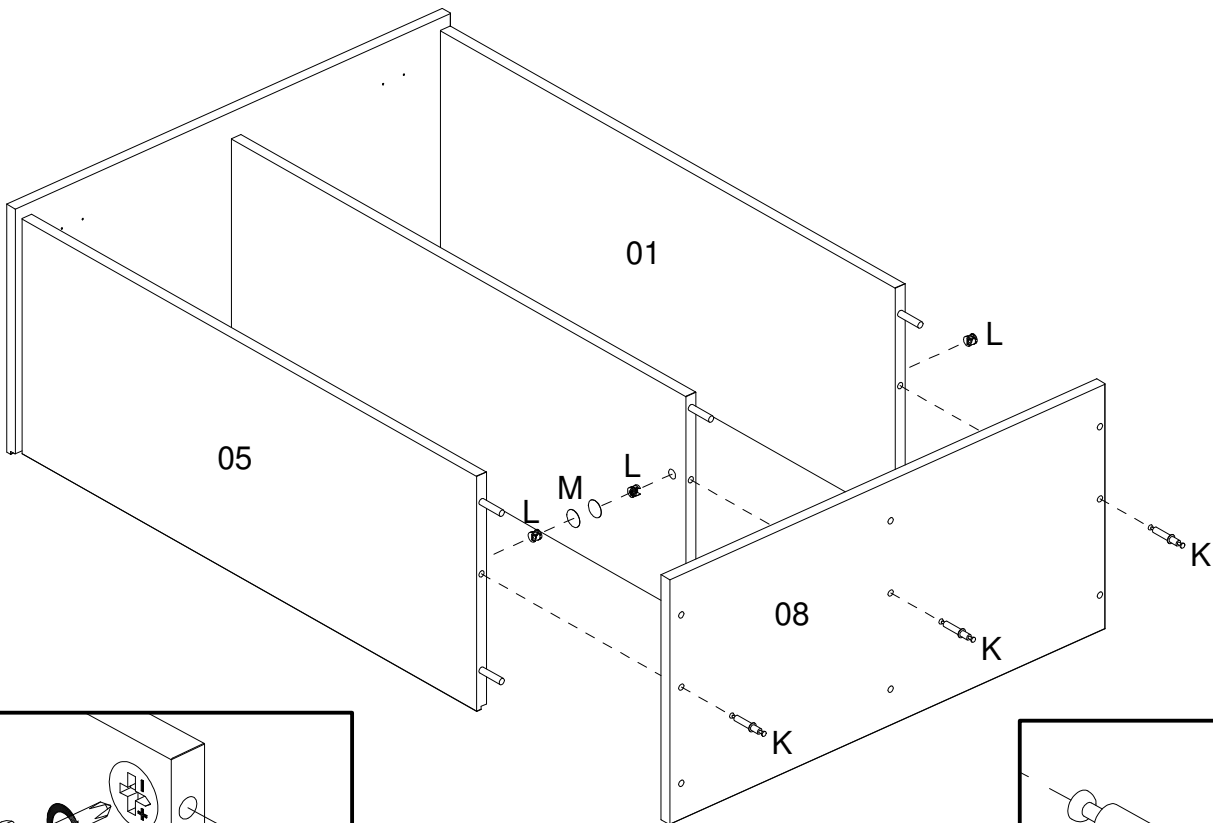


ASSEMBLY  
MONTAGEM / ARMADO

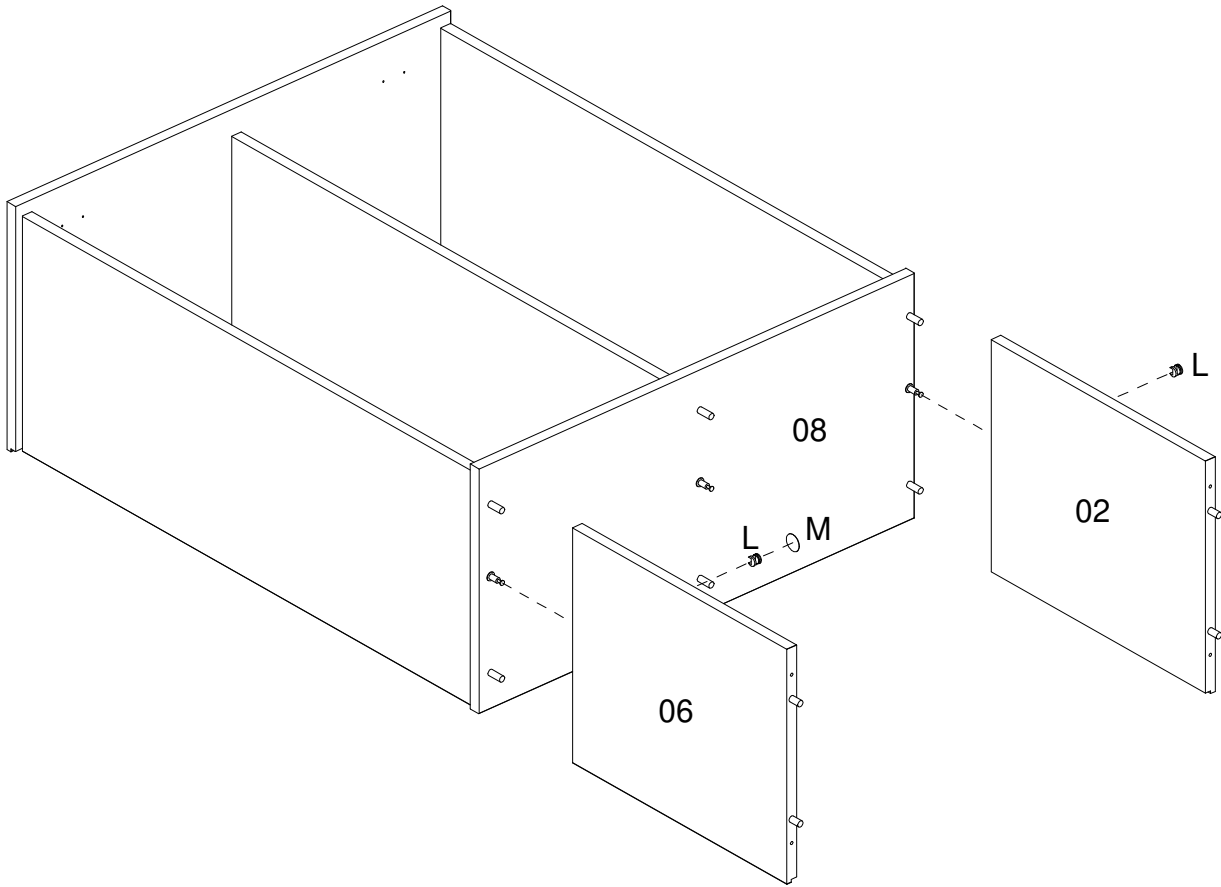
07



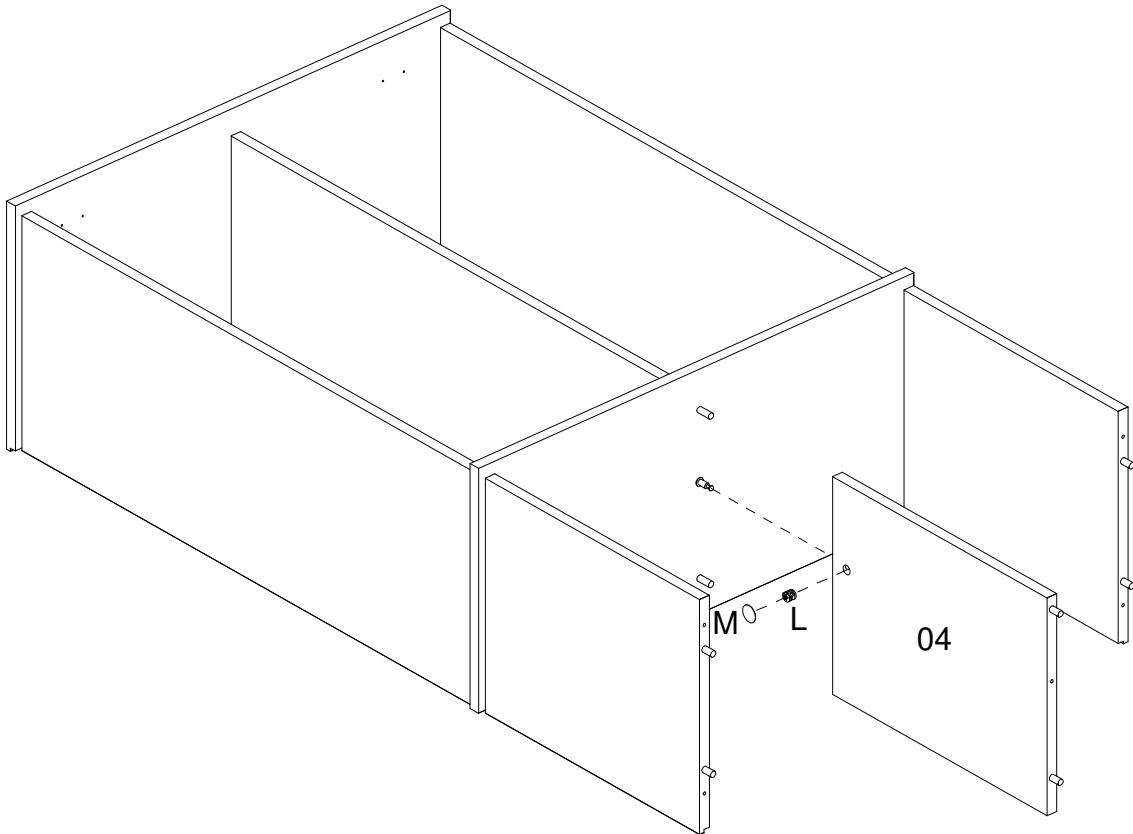
08



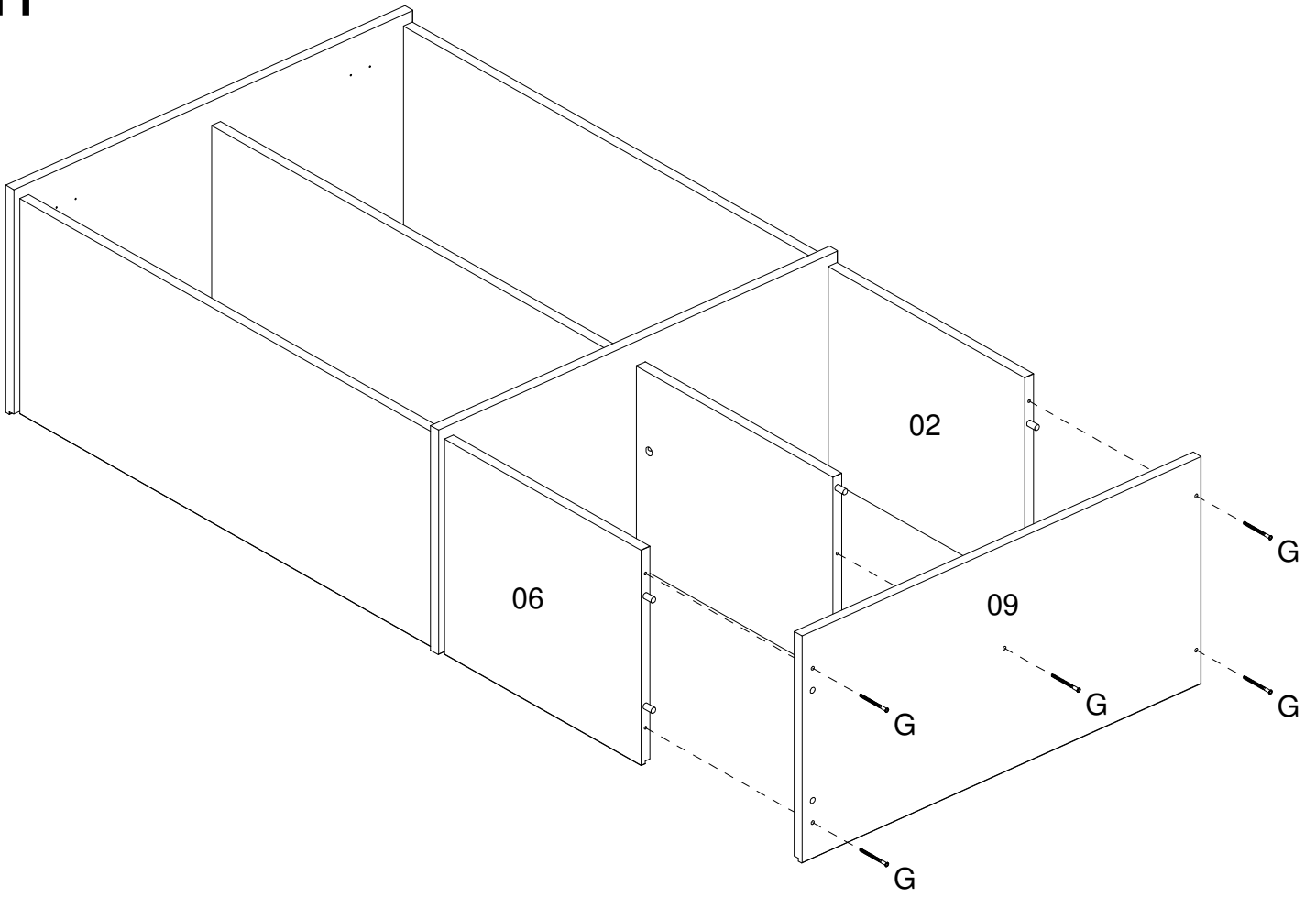
09



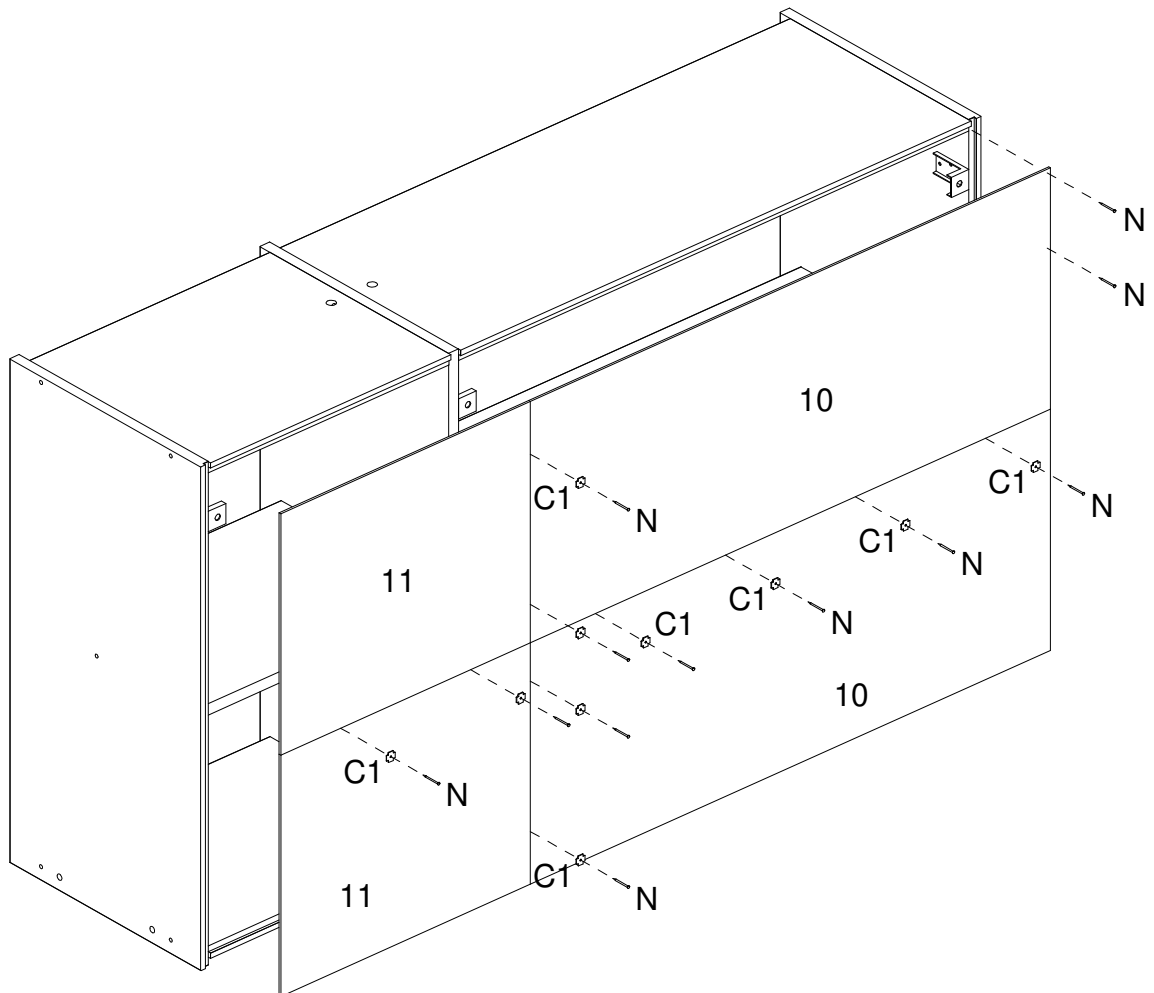
10



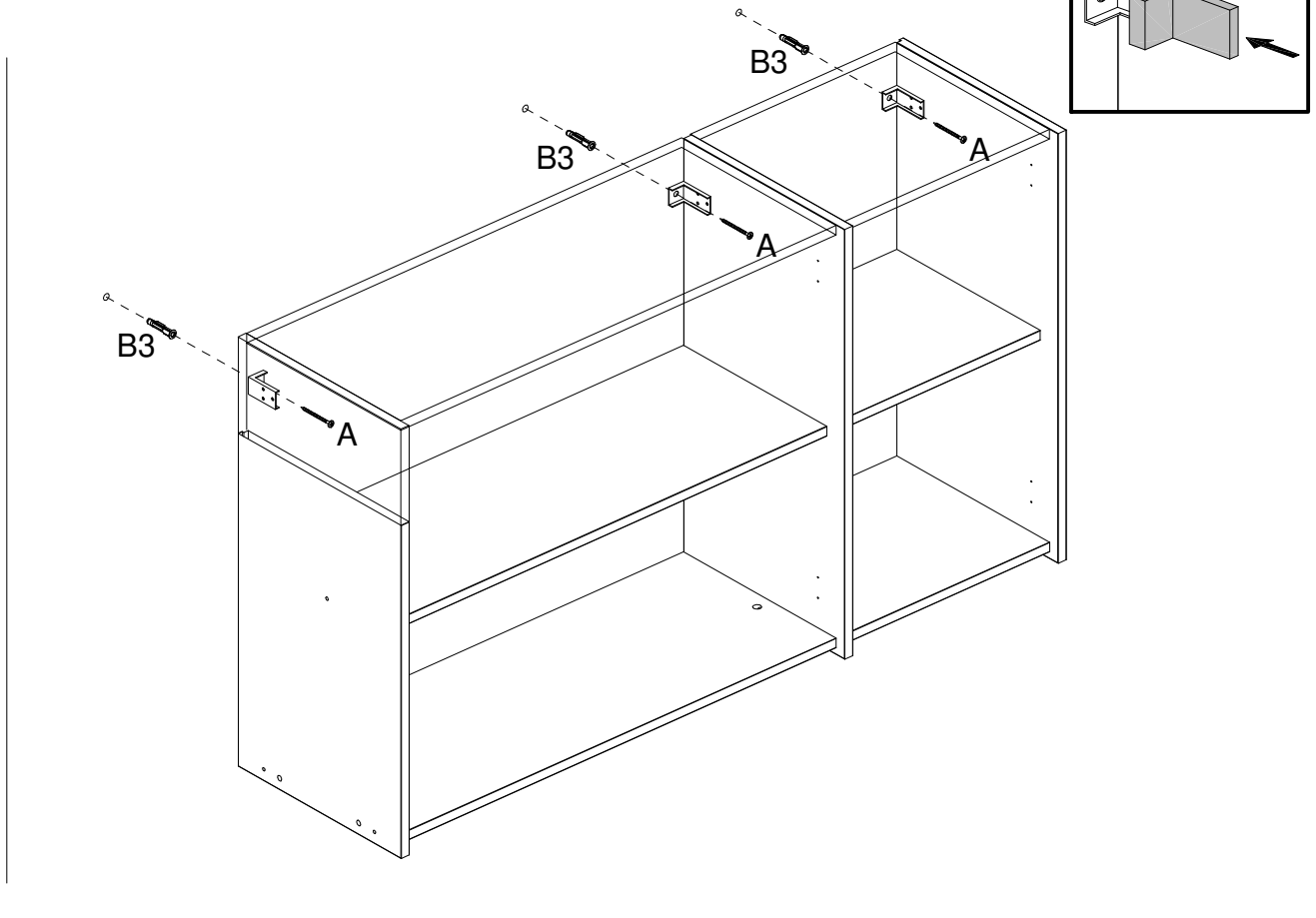
11



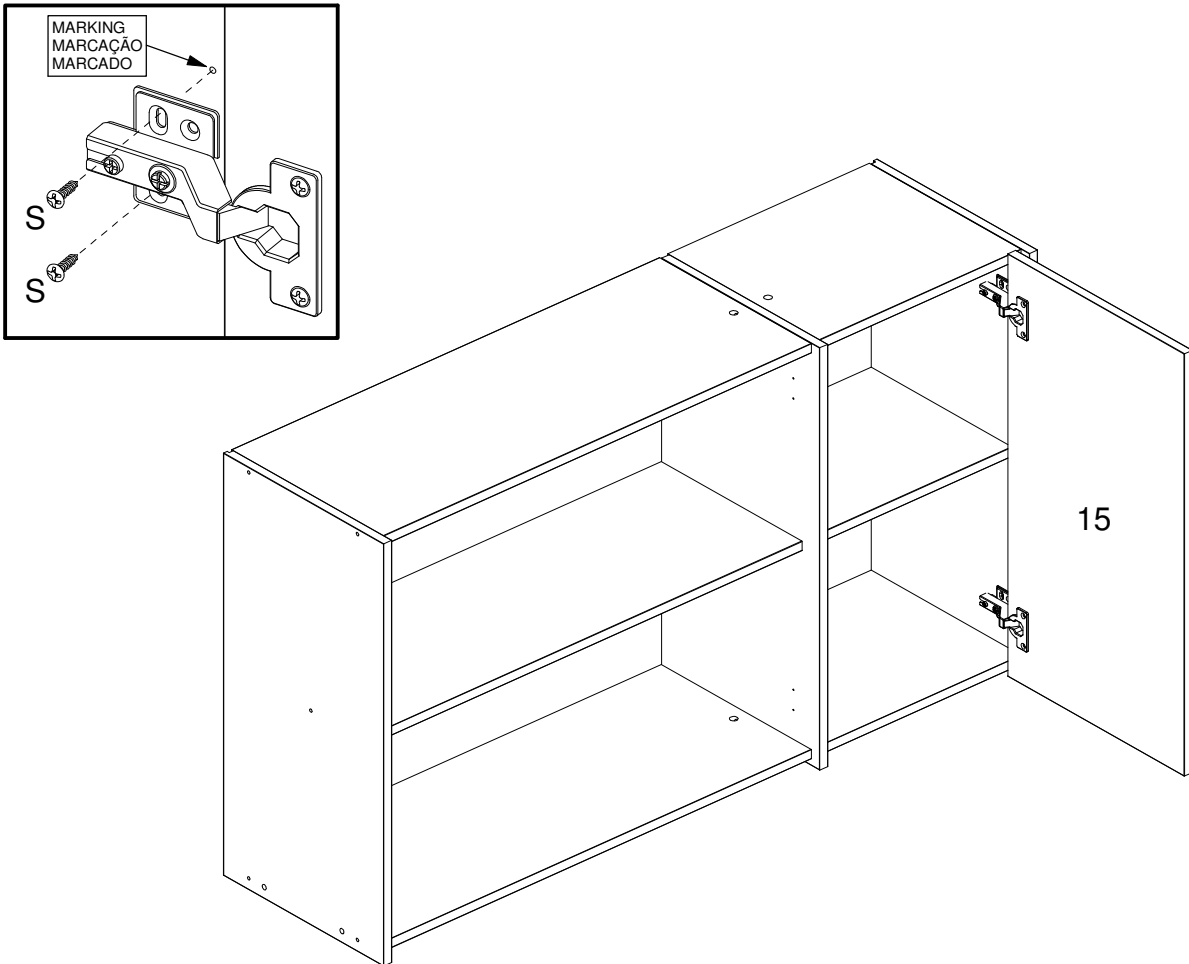
12



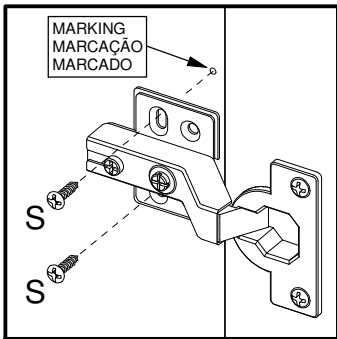
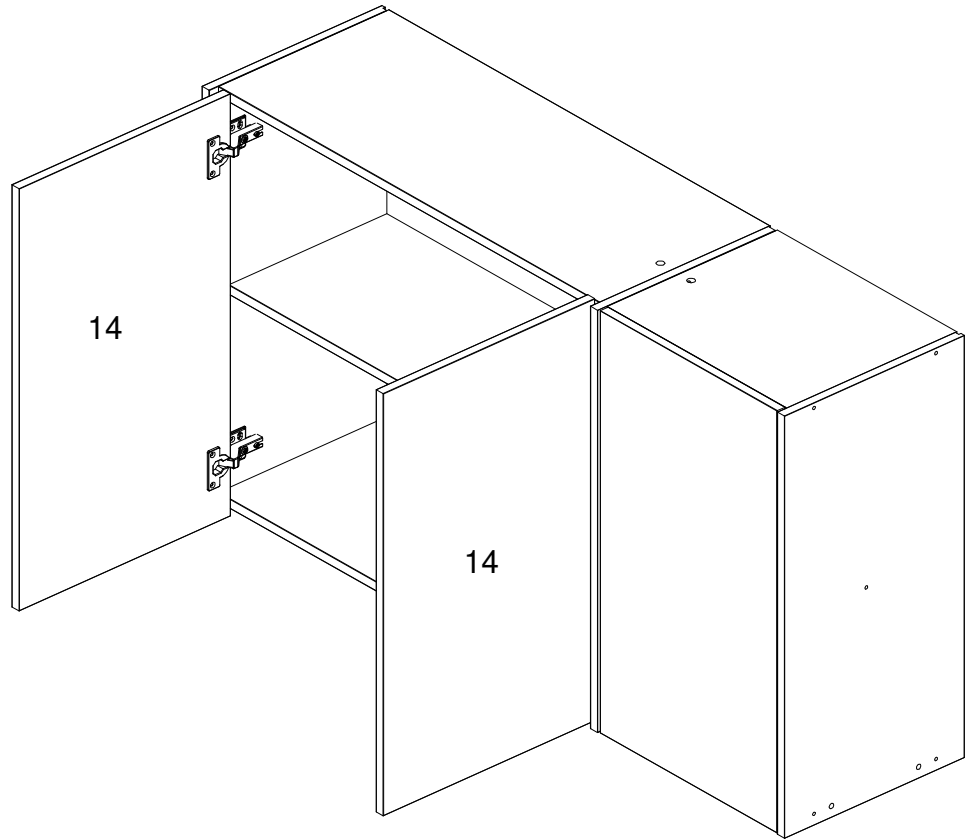
13



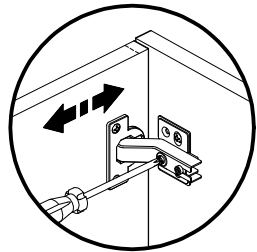
14



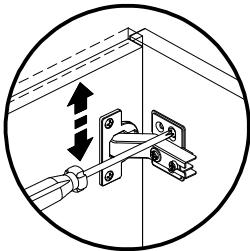
# 15



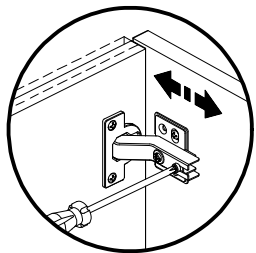
# 16



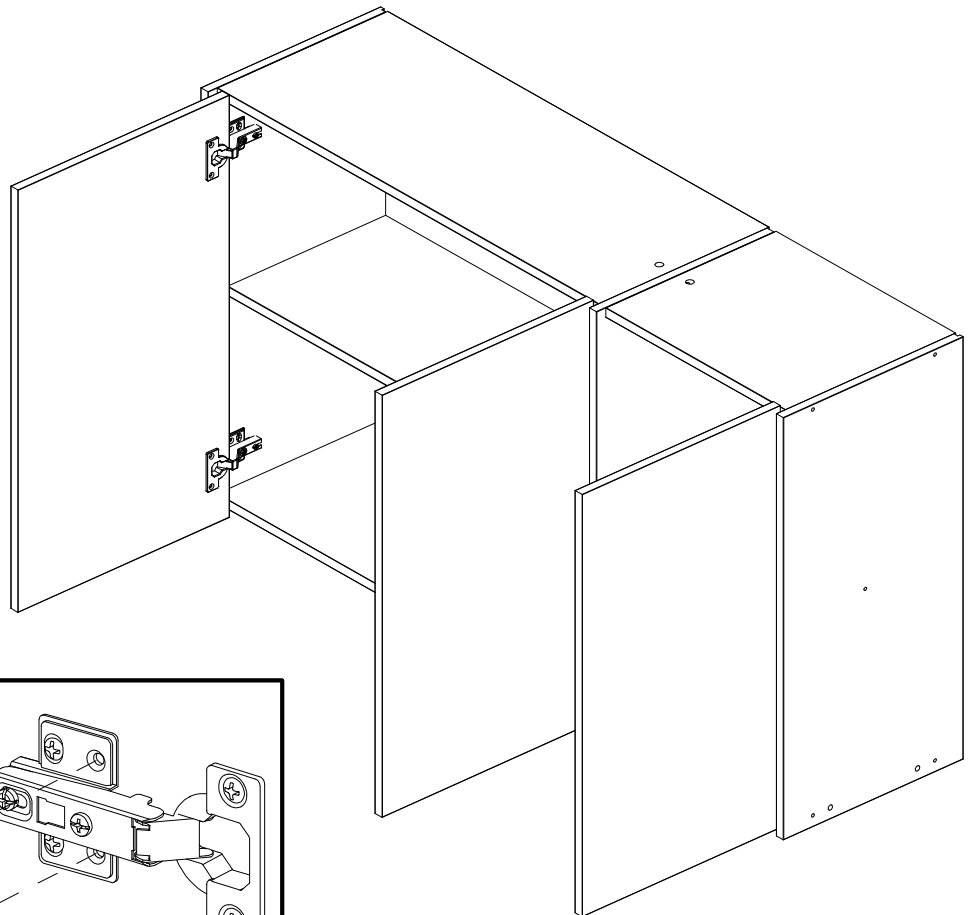
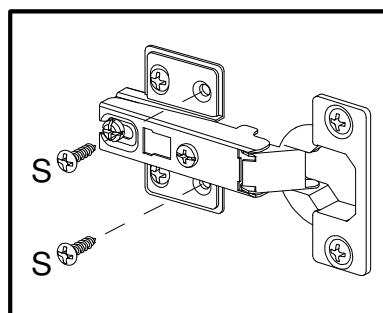
Horizontal Adjustment  
Regulagem Horizontal  
Ajuste Horizontal



Vertical Adjustment  
Regulagem Vertical  
Ajuste Vertical



Depth Adjustment  
Regulagem Profundidade  
Ajuste Profundidad



# ASSEMBLY INSTRUCTIONS MANUAL DE MONTAGEM / INSTRUCCIONES DE ARMADO

CAMPANELE CORNER BASE CABINET 1 DOOR 35 / 1/4"

BALÇÃO DE CANTO 1 PORTA 900MM CAMPANELE

GABINETE RINCONERO 1 PUERTA 900MM CAMPANELE

Reference  
Referência  
Referencia

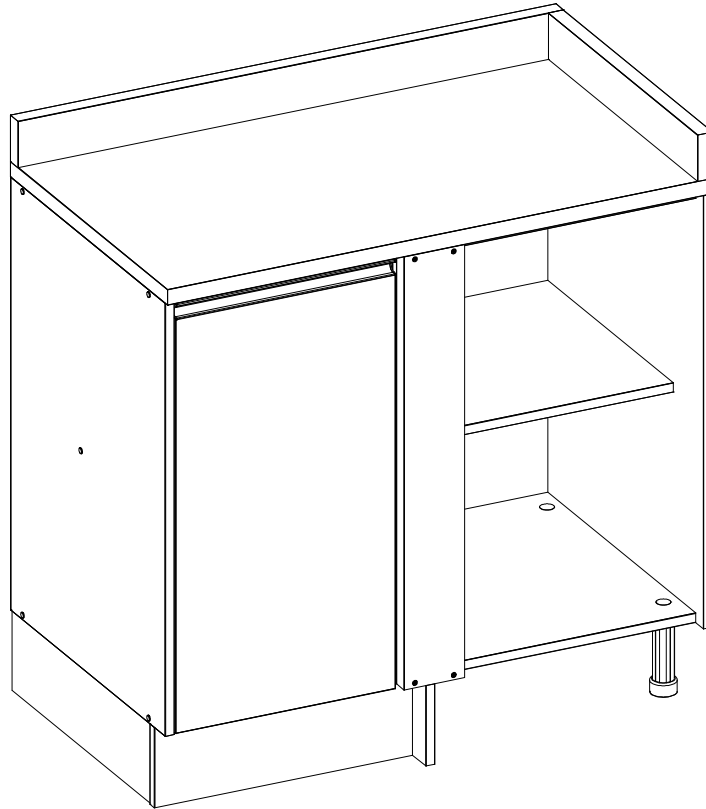
**200587**

Revised  
Revisão  
Revisión

**01**



ENGLISH  
PORTUGUÊS  
ESPAÑOL

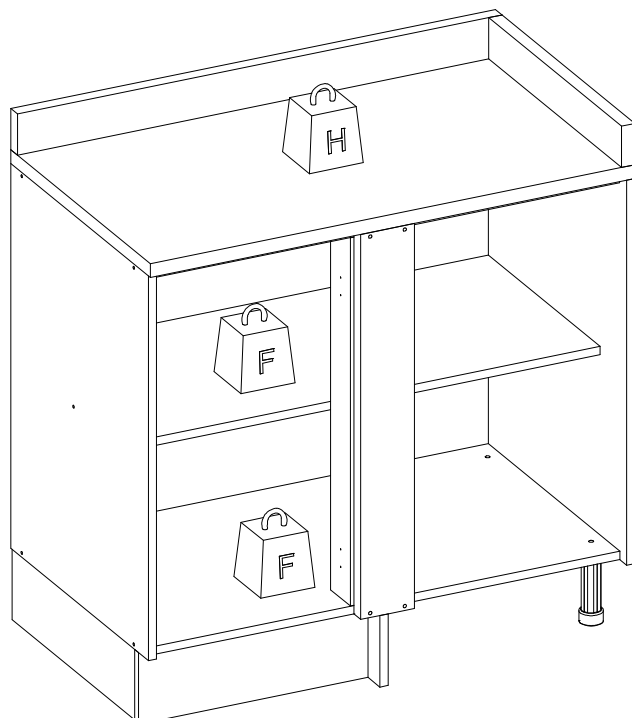


MAXIMUM RECOMMENDED WEIGHT  
BEING THIS EVENLY DISTRIBUTED.

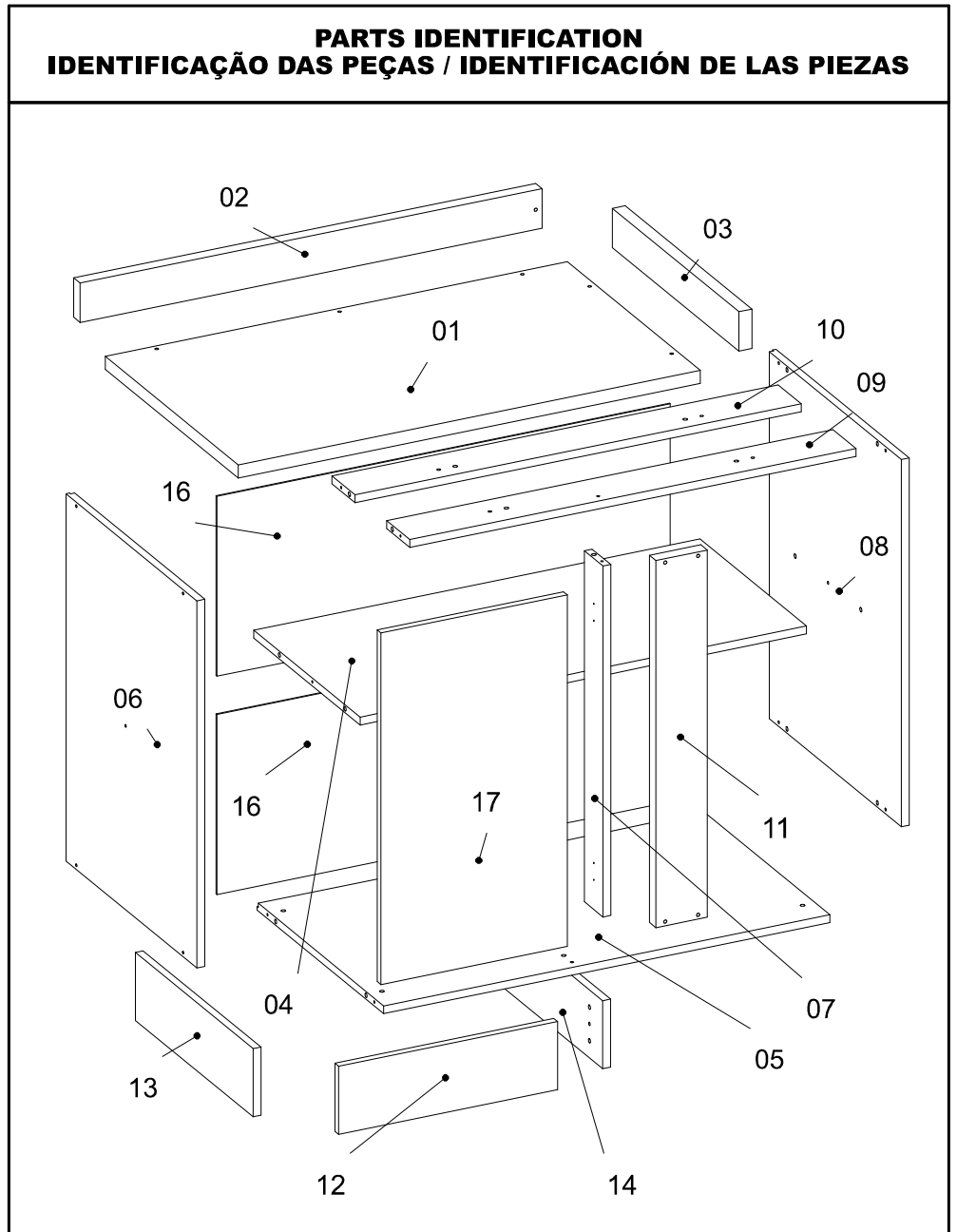
PESO MÁXIMO RECOMENDADO SENDO  
ESTE DISTRIBUÍDO UNIFORMEMENTE.

PESO MÁXIMO RECOMENDADO SIENDO  
ESTE UNIFORMEMENTE DISTRIBUIDO.

	LB	KG
—		
F	22	10
H	44	20

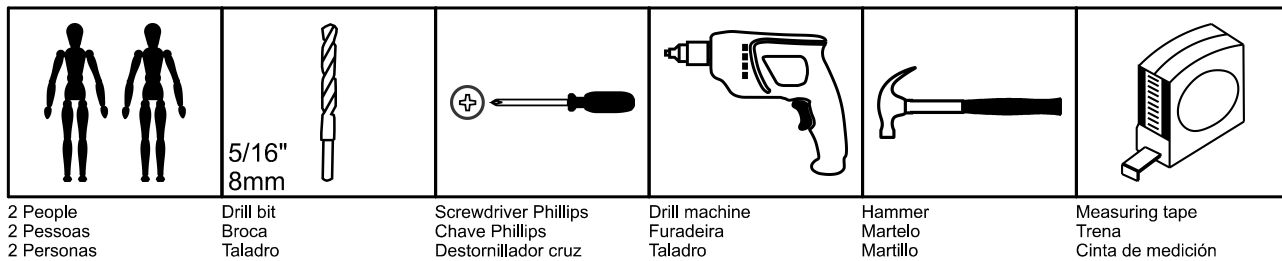


Nº	Measures_Inches	Medidas_cm	Qty./Qtd.
01	35 3/8 x 20 3/8 x 1	90.0 x 51.8 x 2.5	1
02	35 3/8 x 3 x 1	90.0 x 7.5 x 2.5	1
03	19 3/8 x 3 x 1	49.3 x 7.5 x 2.5	1
04	34 1/4 x 16 3/8 x 5/8	86.9 x 41.5 x 1.5	1
05	34 1/4 x 19 3/8 x 5/8	86.9 x 49.3 x 1.5	1
06	20 1/8 x 27 1/2 x 5/8	51.0 x 70.0 x 1.5	1
07	26 3/8 x 2 7/8 x 5/8	66.9 x 7.3 x 1.5	1
08	20 3/8 x 27 1/2 x 5/8	51.8 x 70.0 x 1.5	1
09	34 1/4 x 3 1/2 x 5/8	86.9 x 9.0 x 1.5	1
10	34 1/4 x 3 1/2 x 5/8	86.9 x 9.0 x 1.5	1
11	27 1/2 x 3 7/8 x 1	70.0 x 10.0 x 2.5	1
12	16 3/4 x 5 1/8 x 5/8	42.6 x 13.0 x 1.5	1
13	18 1/8 x 5 1/8 x 5/8	45.9 x 13.0 x 1.5	1
14	18 x 5 1/8 x 5/8	45.6 x 13.0 x 1.5	1
16	34 3/4 x 13 1/2 x 1/8	88.3 x 34.3 x 0.3	2
17	26 3/8 x 14 1/4 x 5/8	67.0 x 36.3 x 1.5	1



**YOU WILL NEED / VOCÊ VAI PRECISAR DE / USTED NECESITARÁ**

Tools not supplied / Ferramentas não fornecidas / Herramientas no incluidas




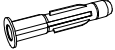
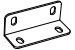

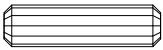

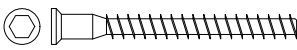


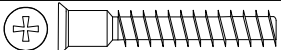


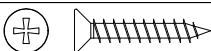

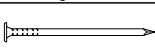

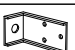

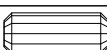

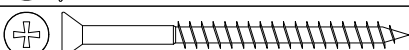

The separation of the accessories before you start the assembly will facilitate the same. In case of doubt on the size of the screws and bolts, use the ruler to bottom of page 3.

A separação dos acessórios antes de iniciar a montagem facilitará a mesma. Em caso de dúvida no tamanho dos parafusos e cavilhas, utilize a régua ao final da página 3.

La separación de los accesorios antes de comenzar el armado facilitará el mismo. En caso de duda sobre el tamaño de los tornillos y taquetes, utilice la regla al pie de página 3.



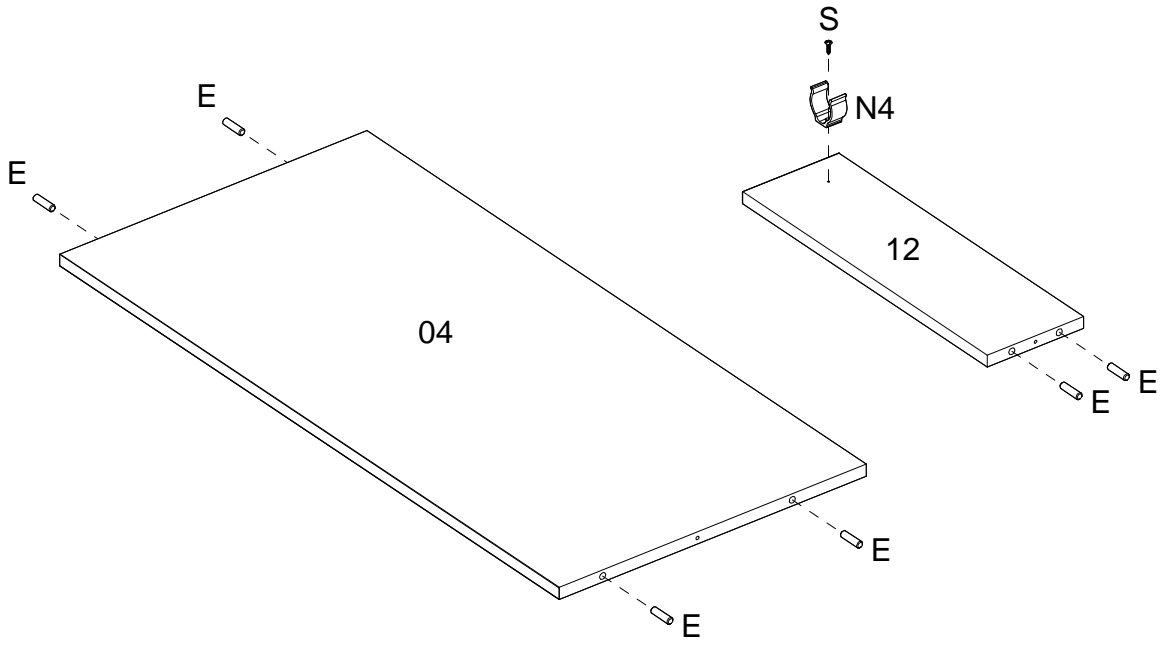
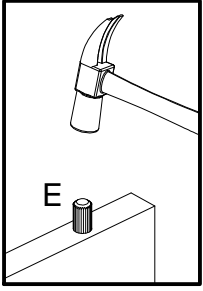
## IDENTIFICATION OF ACCESSORIES IDENTIFICAÇÃO DOS ACESSÓRIOS/ IDENTIFICACIÓN DE ACCESORIOS

A		Flanged head screw / Parafuso flangeado / Tornillo de cabeza flangeada	5,0x60 mm	2
B3		Bushing / Bucha expansiva / Tapón	8x50 mm	2
B5		Metalic angle plates / Cantoneira de metal / Soporte de metal	46 mm	1
C1		Metal claw / Garra de metal / Garra metal	-	4
E		Wooden dowel / Cavilha / Taquete	8x30 mm	16
F13		Handle / Puxador Perfil 700T / Tirador	363 mm	1
G		Structural screw / Parafuso estrutural / Tornillo estructural	5,0x50 mm	12
H		Allen key / Chave allen / Liave allen	3 mm	1
I		Structural screw cover/Tampa parafuso estrutural/Tapa tornillo estructural	-	5
L1		Flat head screw / Parafuso chato / Tornillo de cabeza plana	7,0x40 mm	4
L3		Plastic Foot / Sapata / Pie Plástico	-	4
M		Bore patch adhesive / Tapa furo adesivo / Tapones adhesivo	-	4
M1		Flat head screw / Parafuso chato / Tornillo de cabeza plana	3,5x25 mm	4
M12		Metal hinge super hight / Dobradiça super alta / Bisagra alta	35 mm	2
N		Nail / Prego / Clavo	10x10	36
N4		Loop / Presilha / Presilla	-	3
N5		Support "L" / Suporte "L" / Soporte "L"	-	2
N6		Cover / Capa / Cubierta	-	2
N7		Wooden dowel / Cavilha / Taquete	8x20 mm	4
O		Flat head screw / Parafuso chato / Tornillo de cabeza plana	4,5x45 mm	5
Q4		Flat head screw / Parafuso chato / Tornillo de cabeza plana	4,5x60 mm	6
S		Pan head screw / Parafuso panela / Tornillo de pan	3,5x14 mm	26

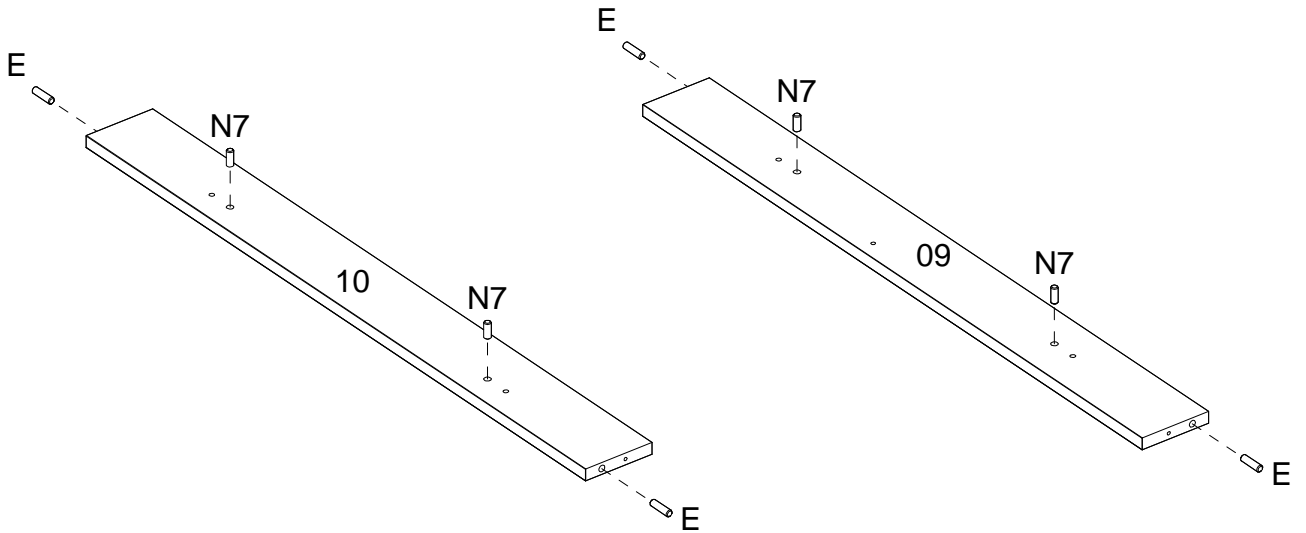


PRE-ASSEMBLE  
PRÉ-MONTAGEM / PRE ARMADO

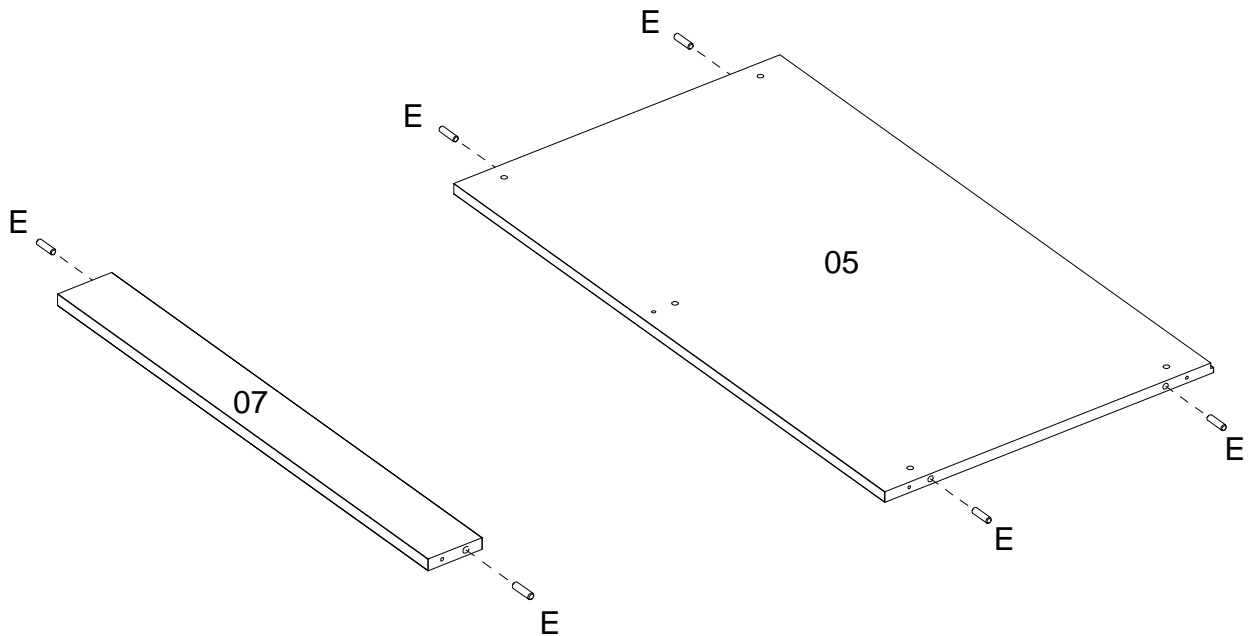
01



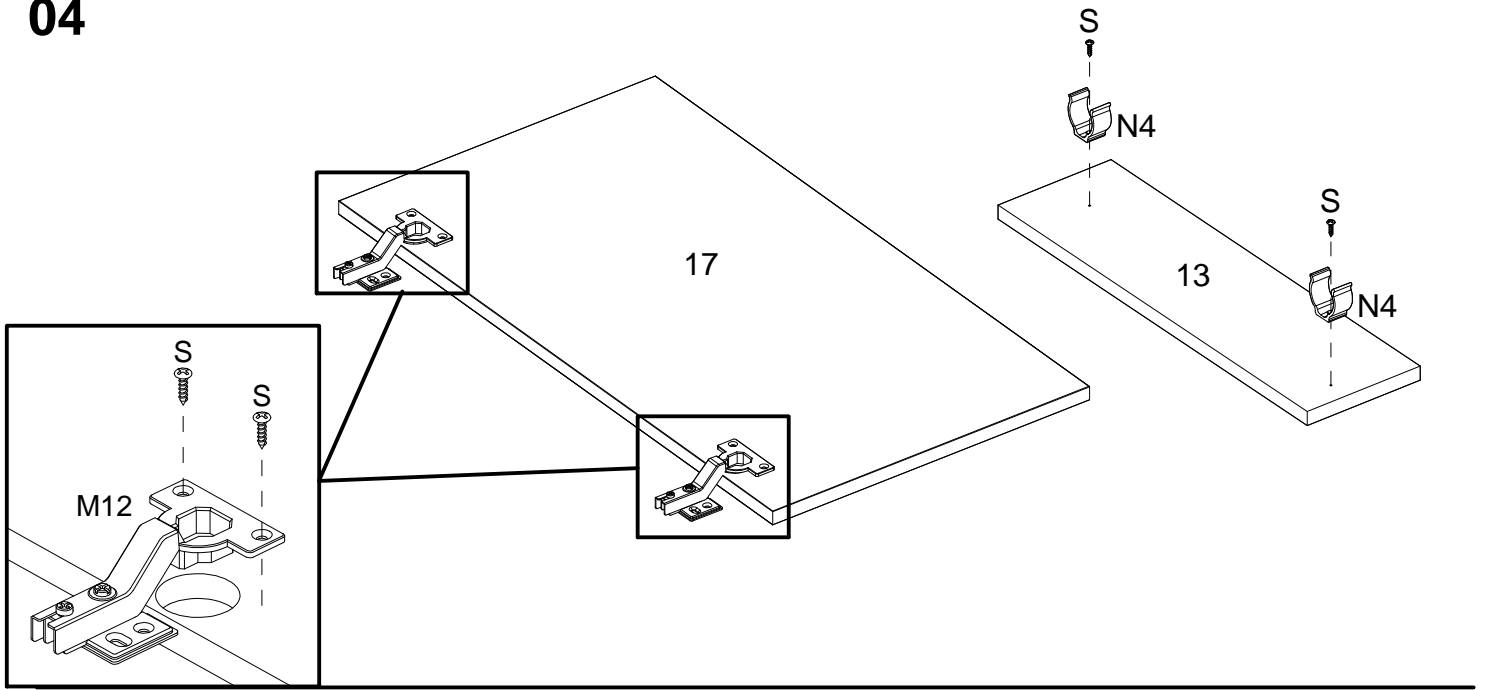
02



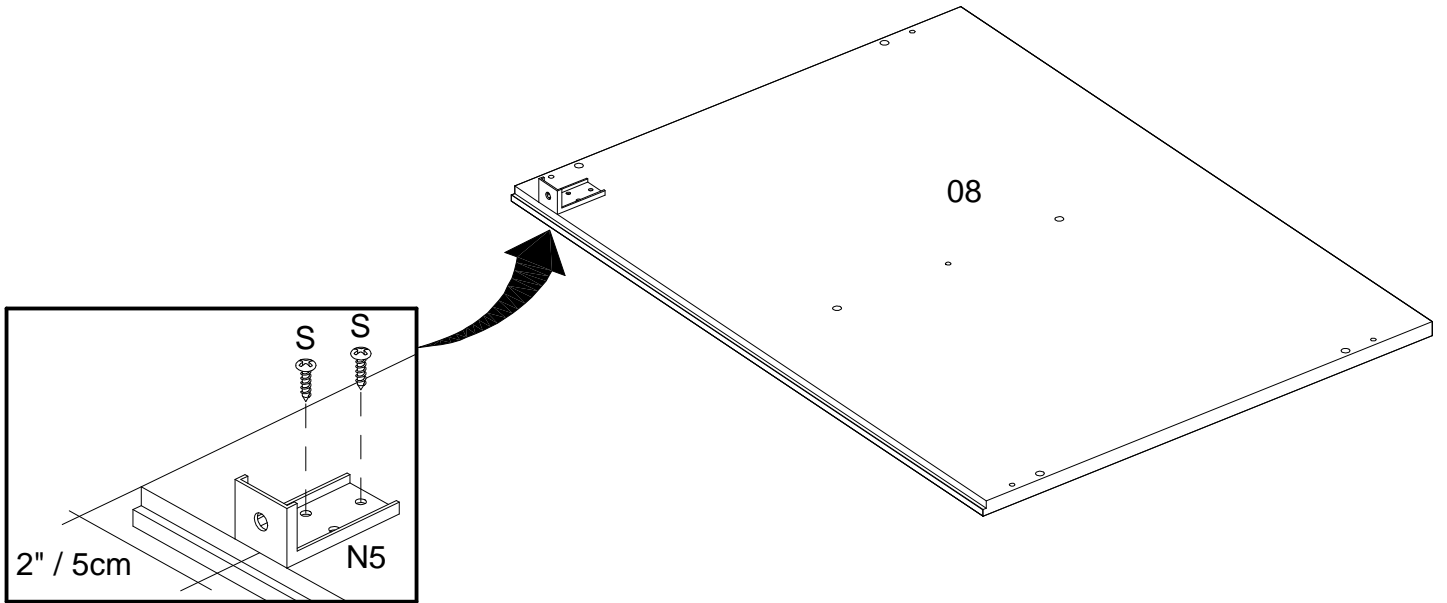
03



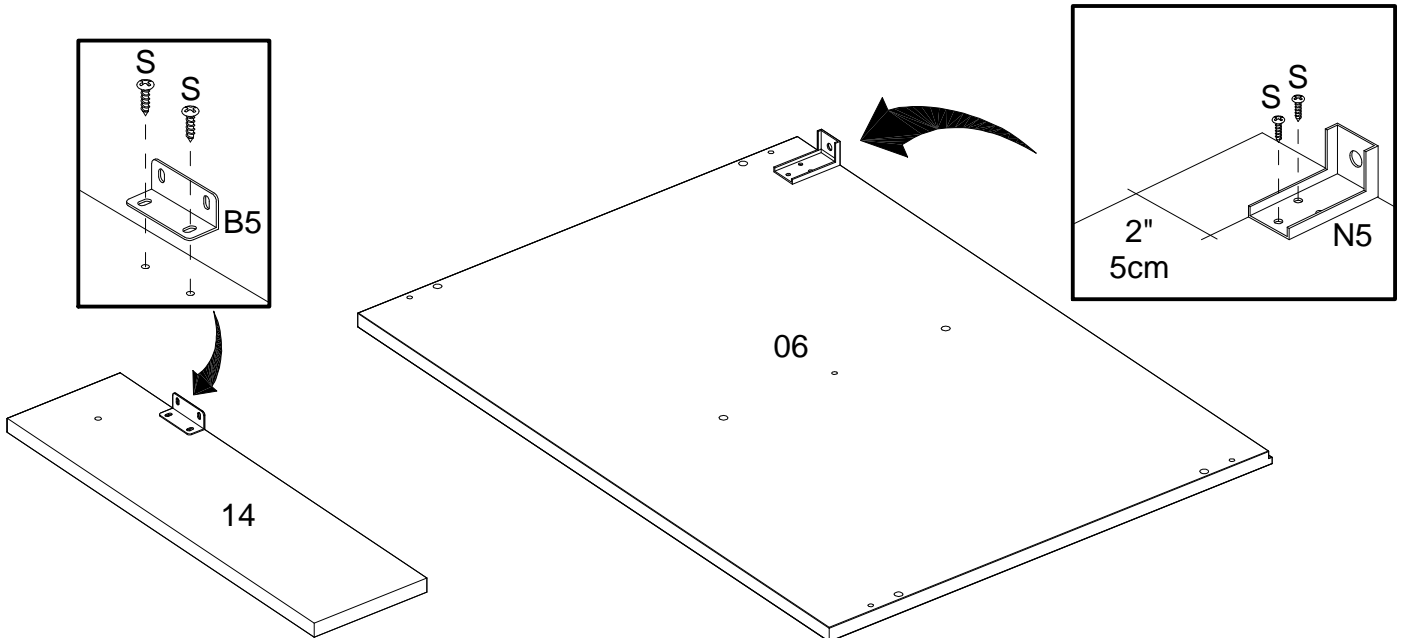
04



05

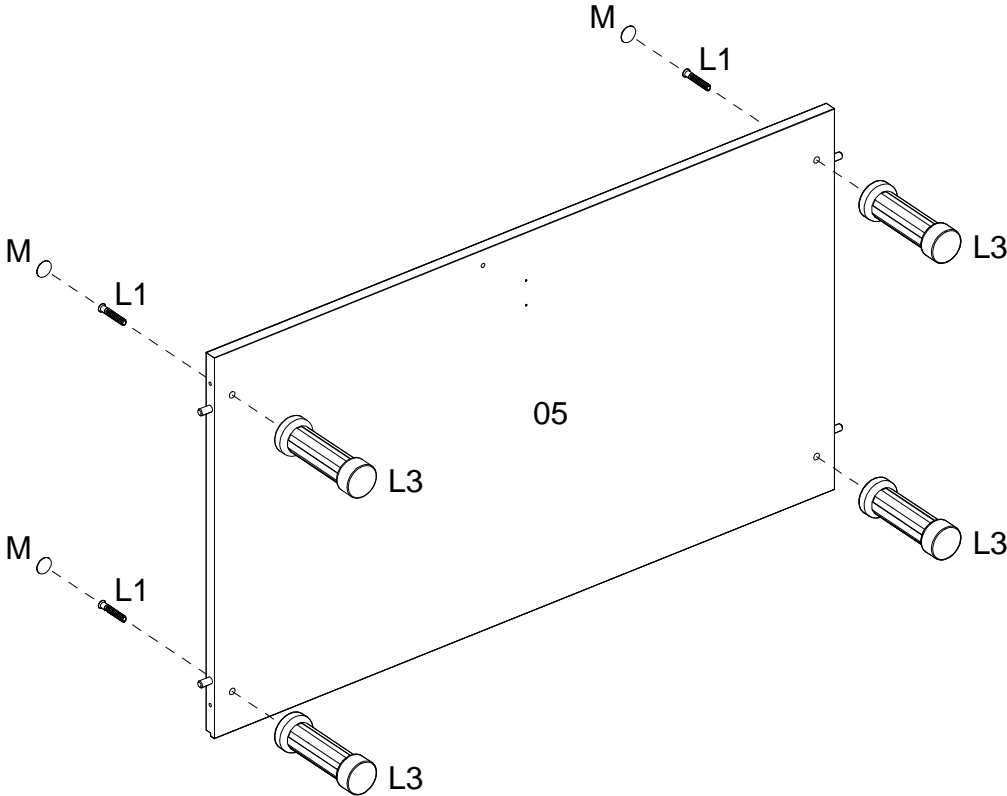


06

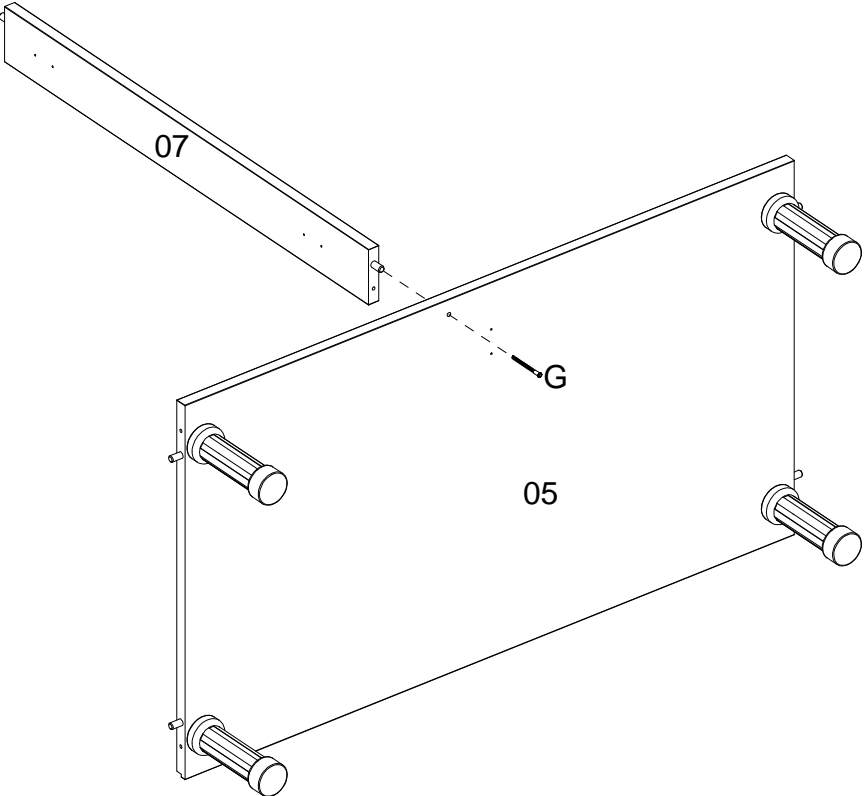
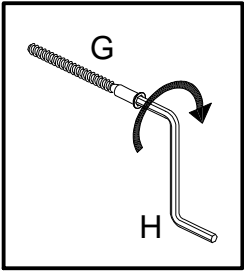


ASSEMBLY  
MONTAGEM / ARMADO

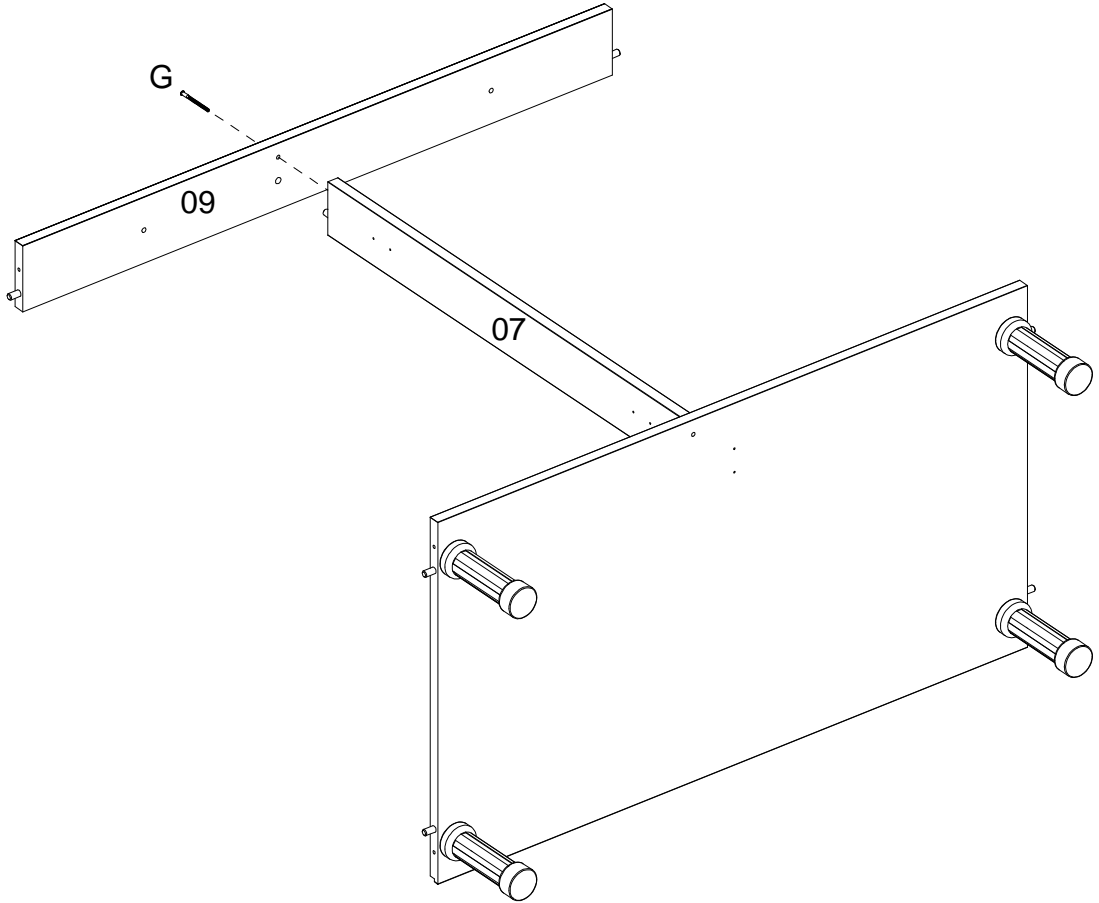
07



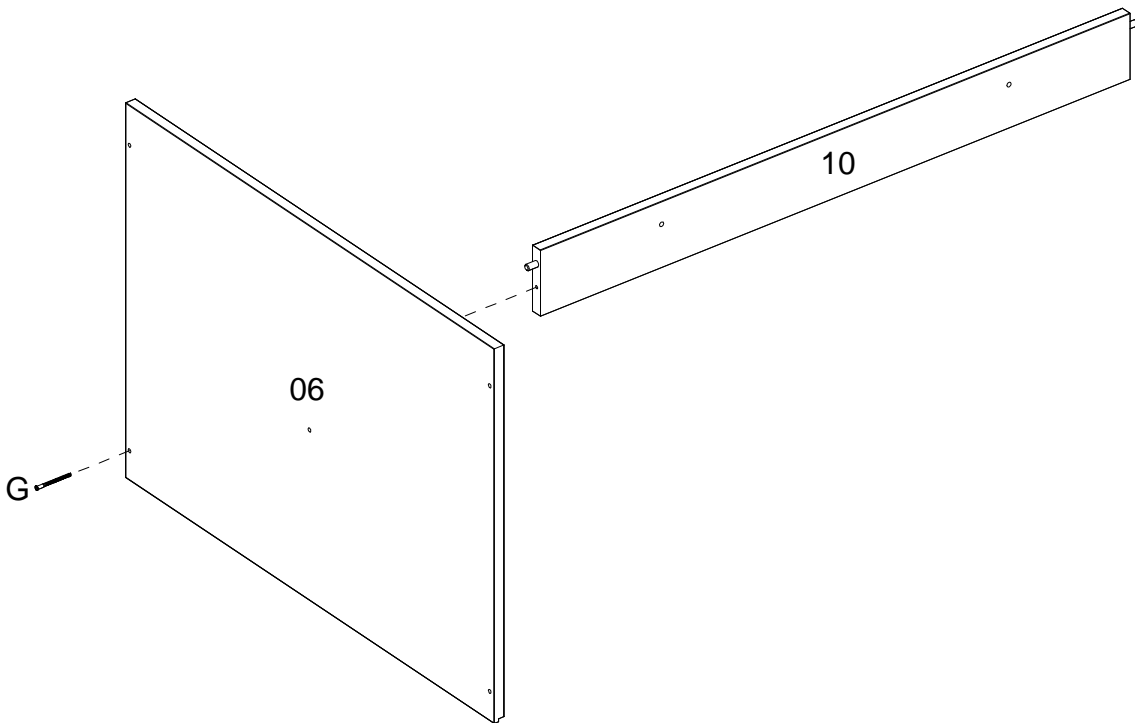
08



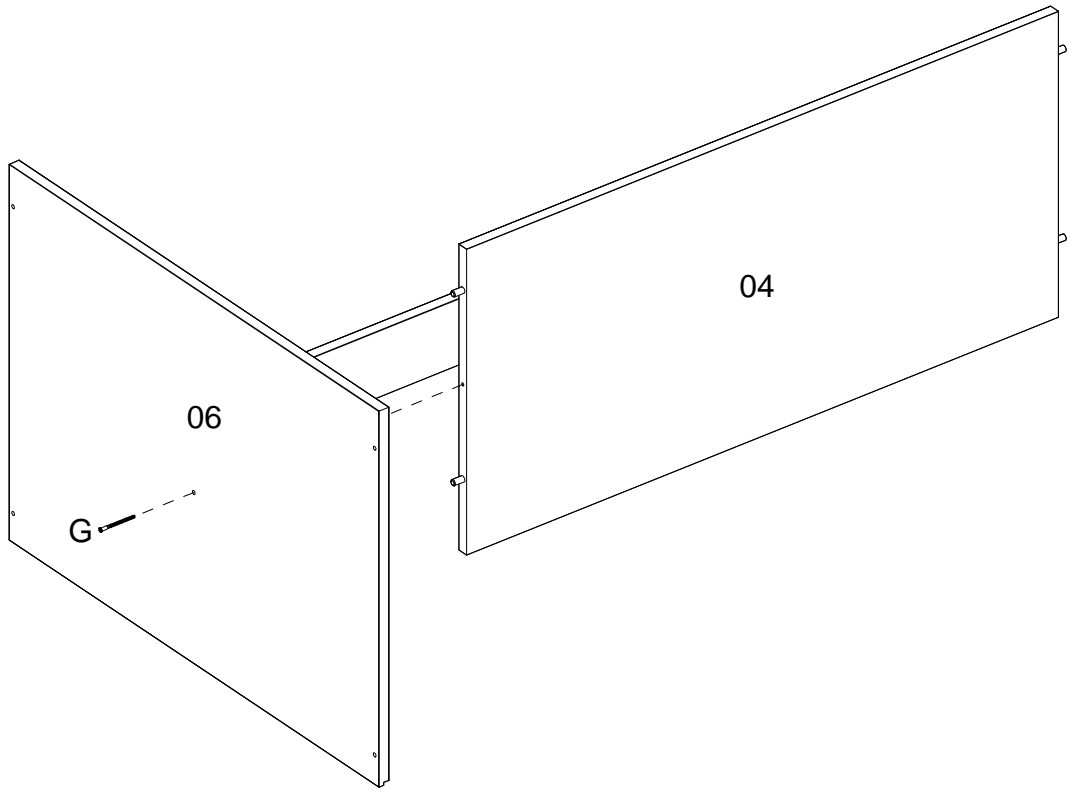
09



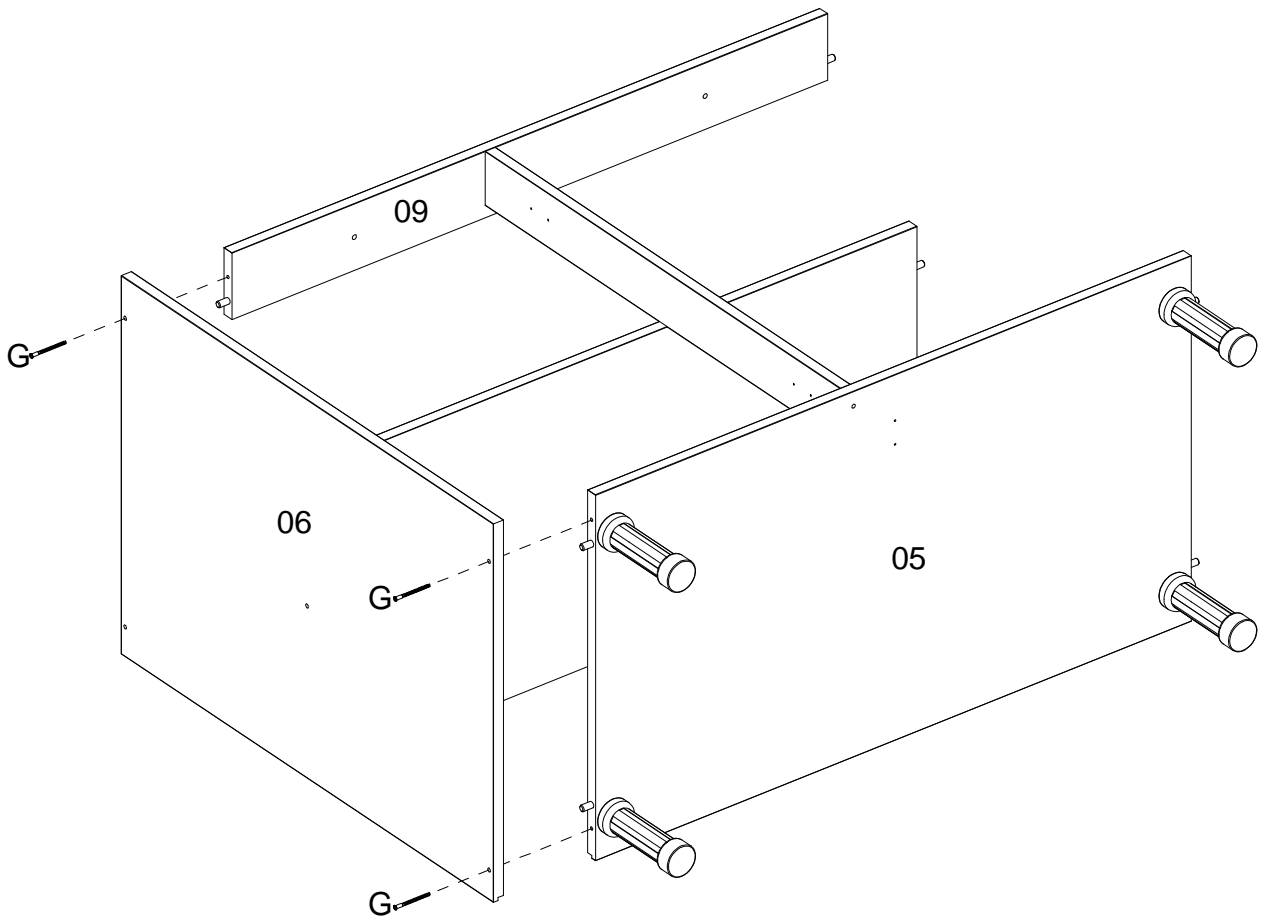
10



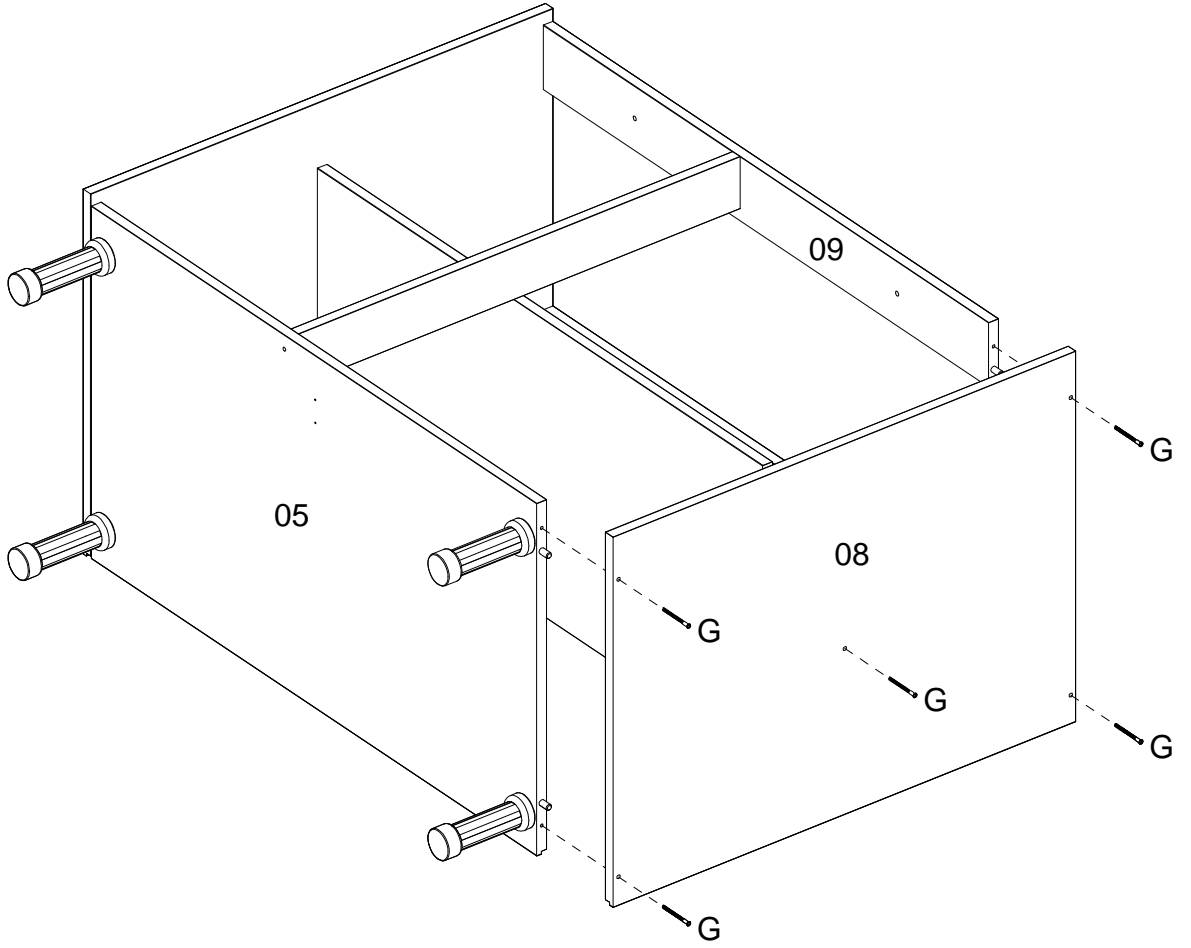
11



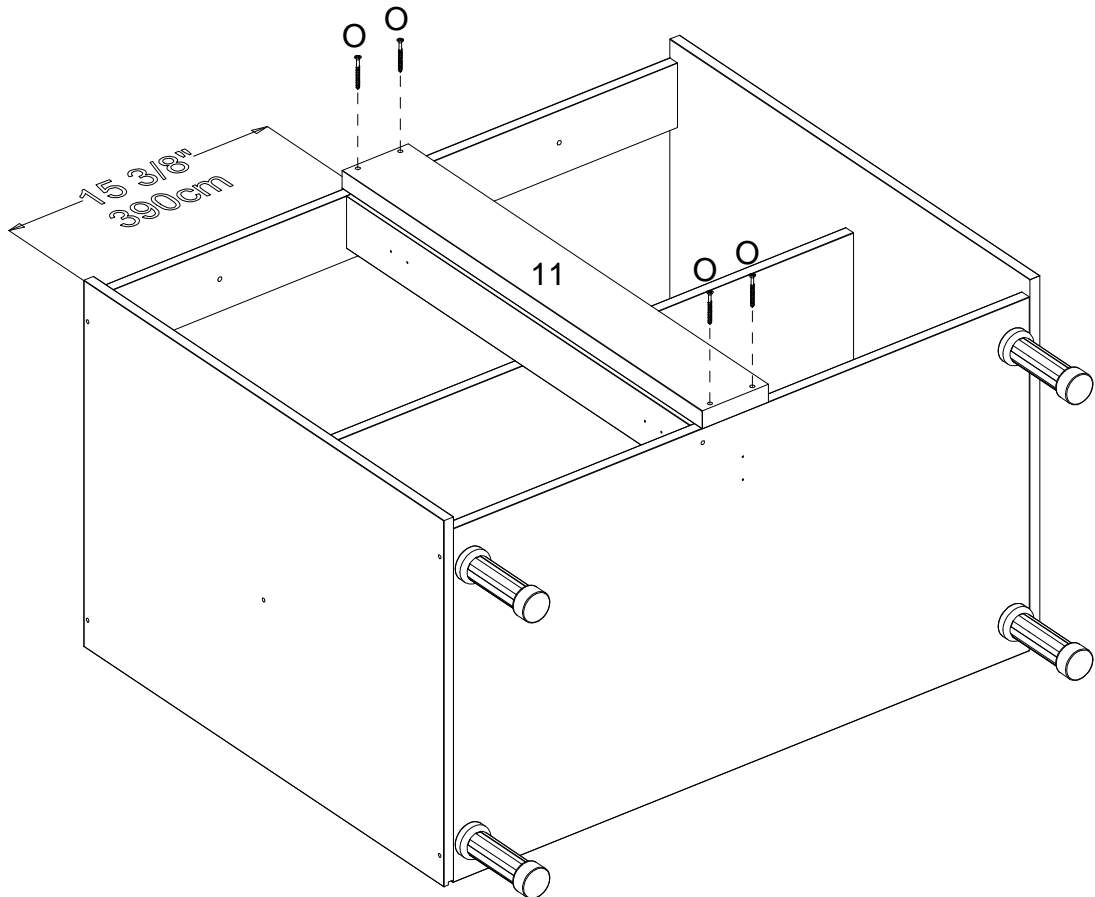
12



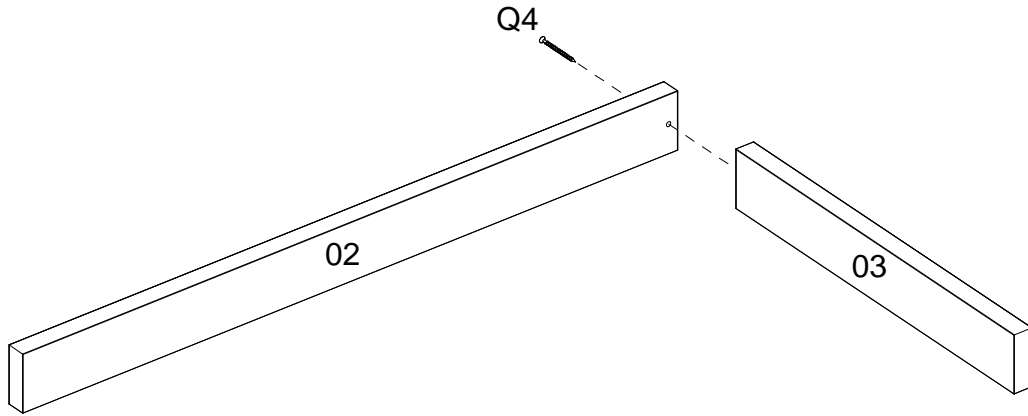
13



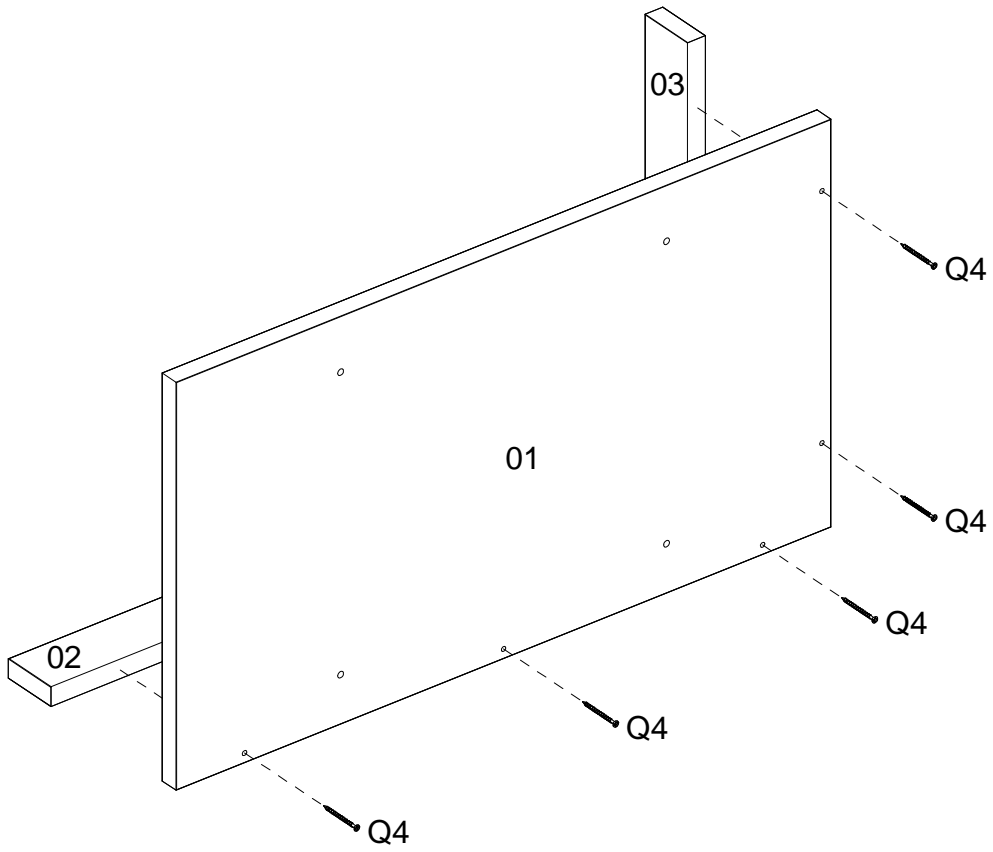
14



15

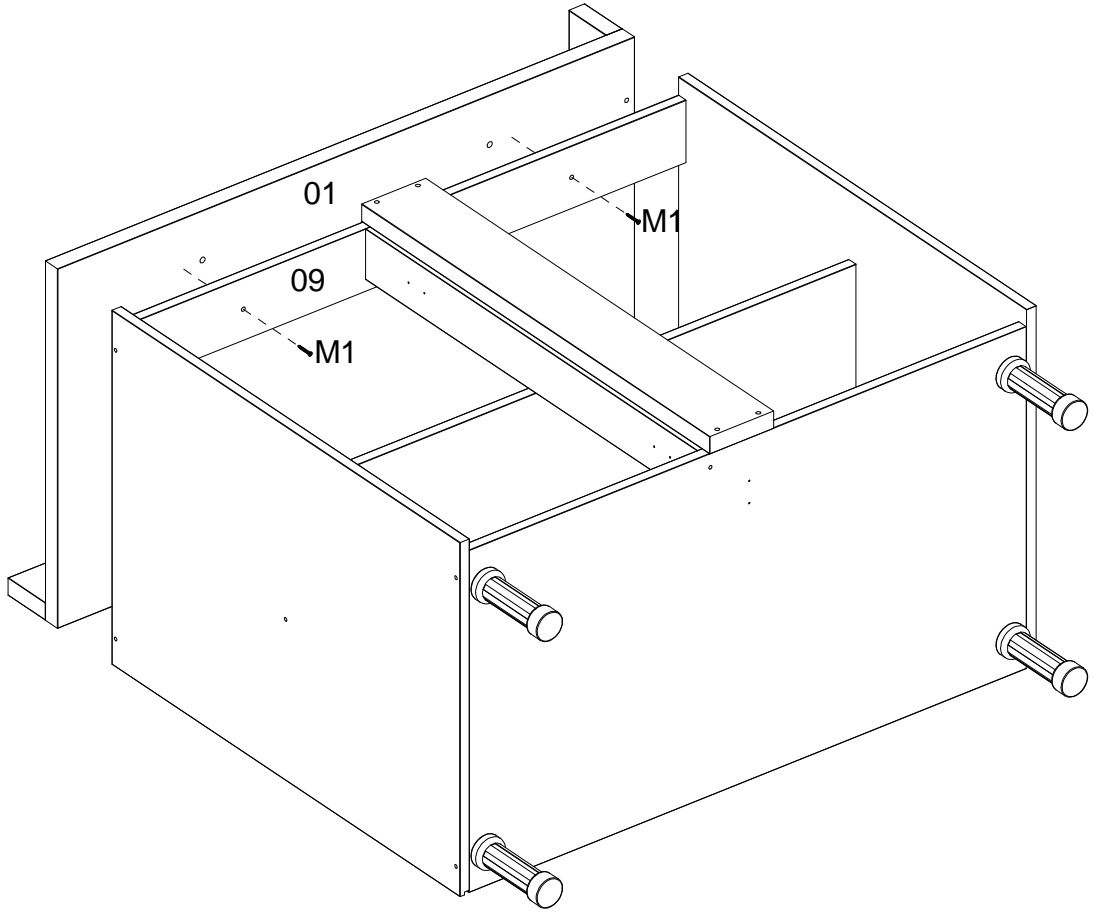


16

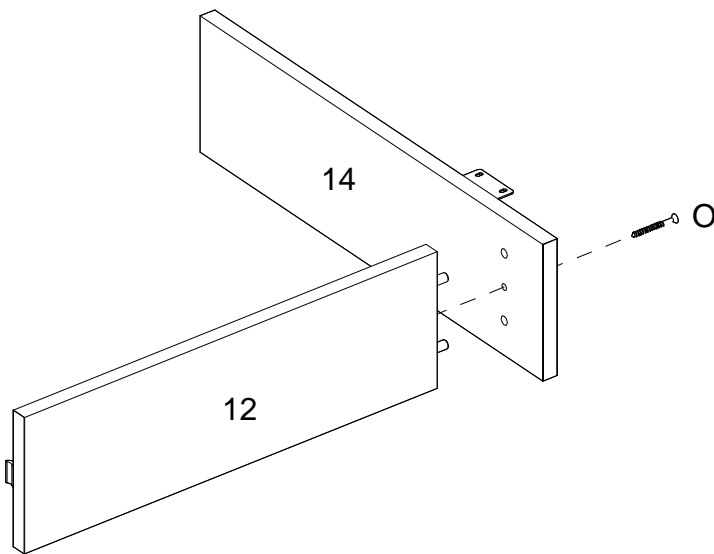




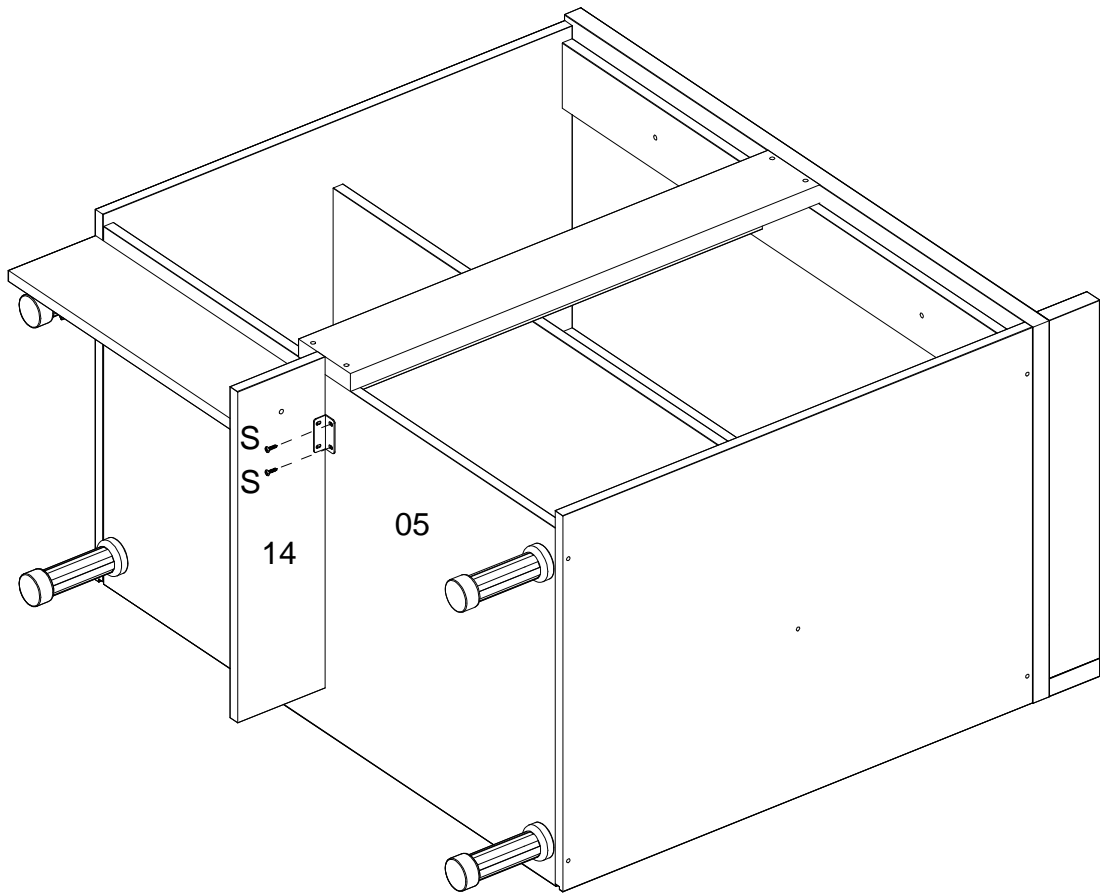
17



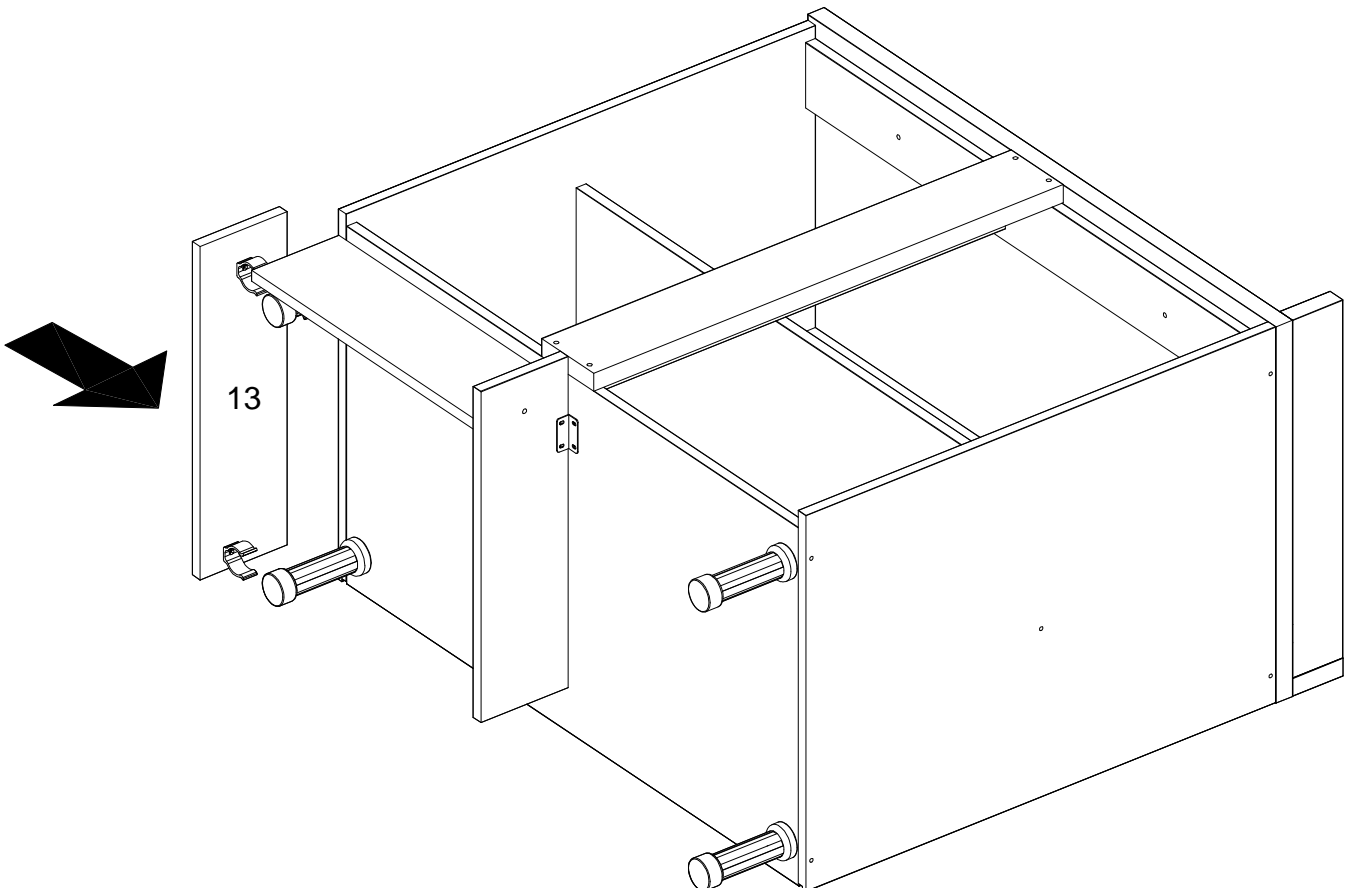
18



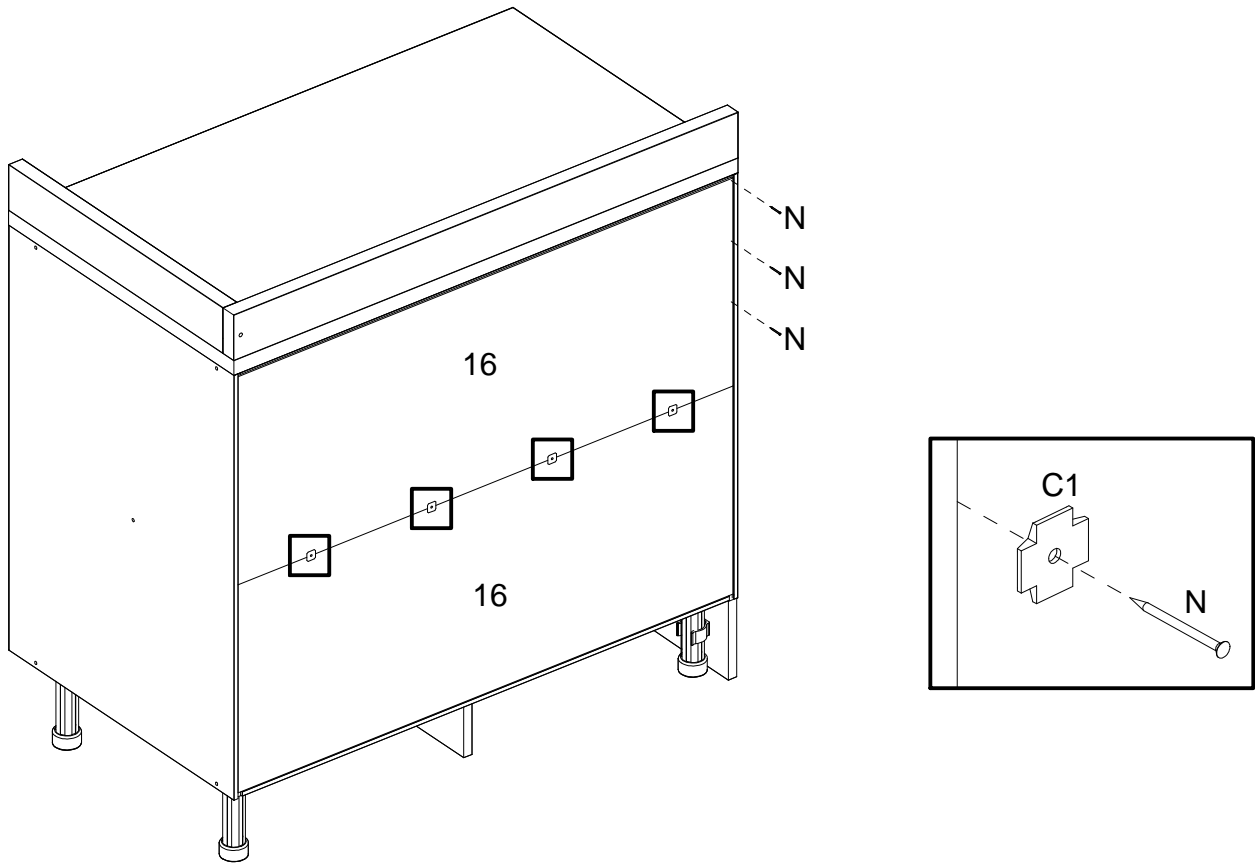
19



20

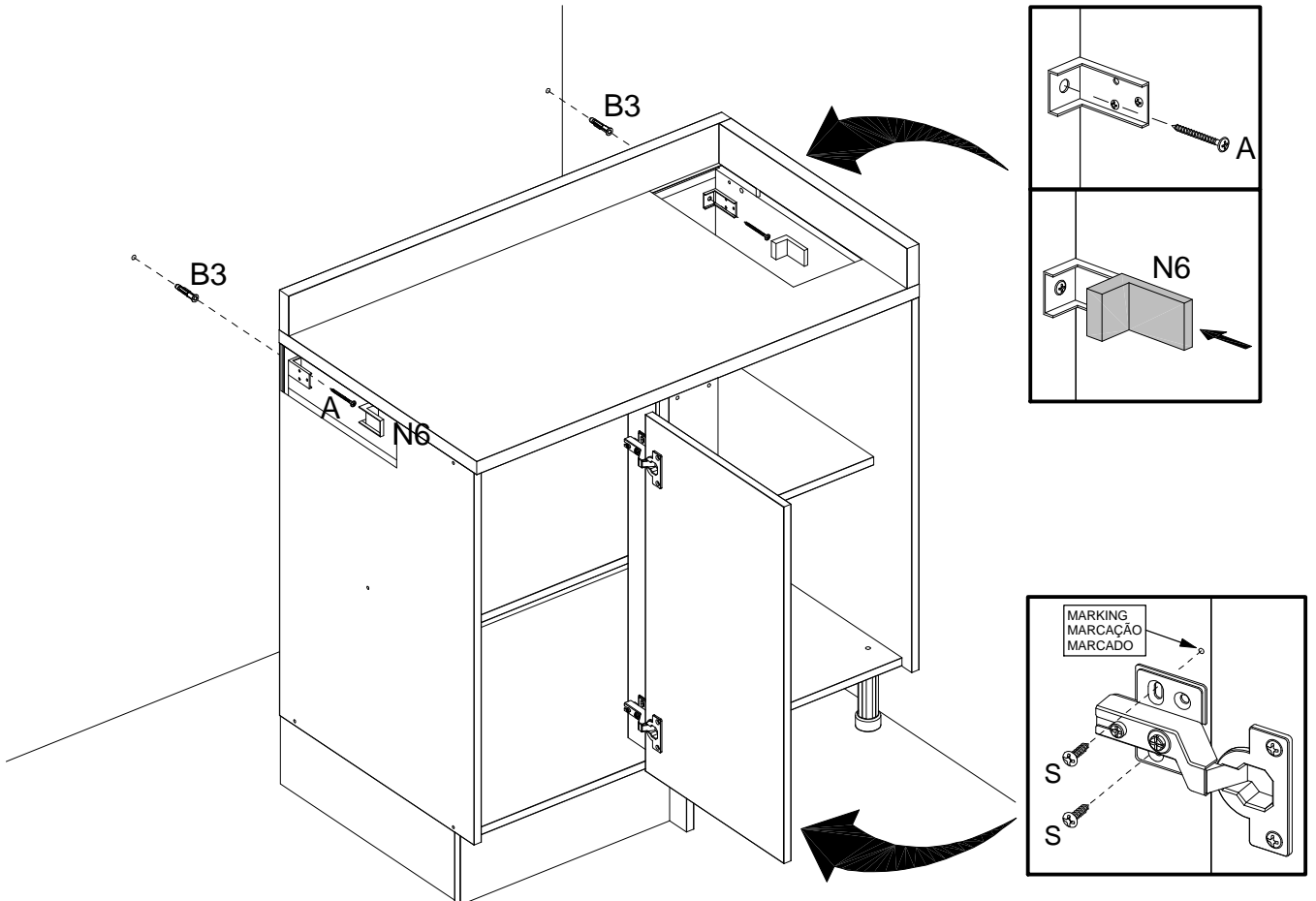


21

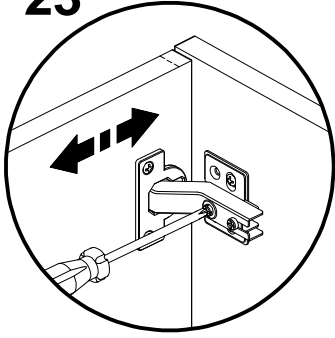


22

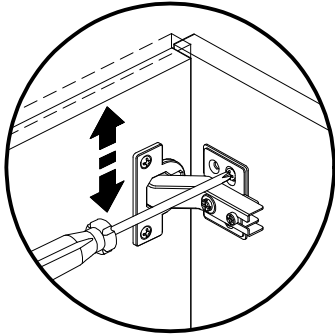
TO AVOID ANY INJURY THE FURNITURE MUST BE FIXED ON THE WALL. THANKS.  
PARA EVITAR QUALQUER ACIDENTE, É OBRIGATÓRIO FIXAR O MÓVEL NA PAREDE. OBRIGADO!  
PARA EVITAR CUALQUIER ACCIDENTE ES OBLIGATORIO ANCLAR EL MUEBLE EN LA PARED. GRACIAS.



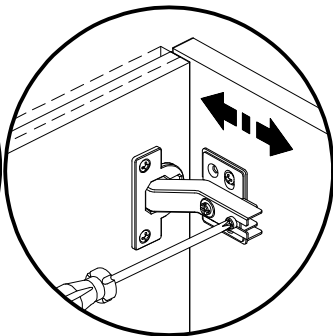
23



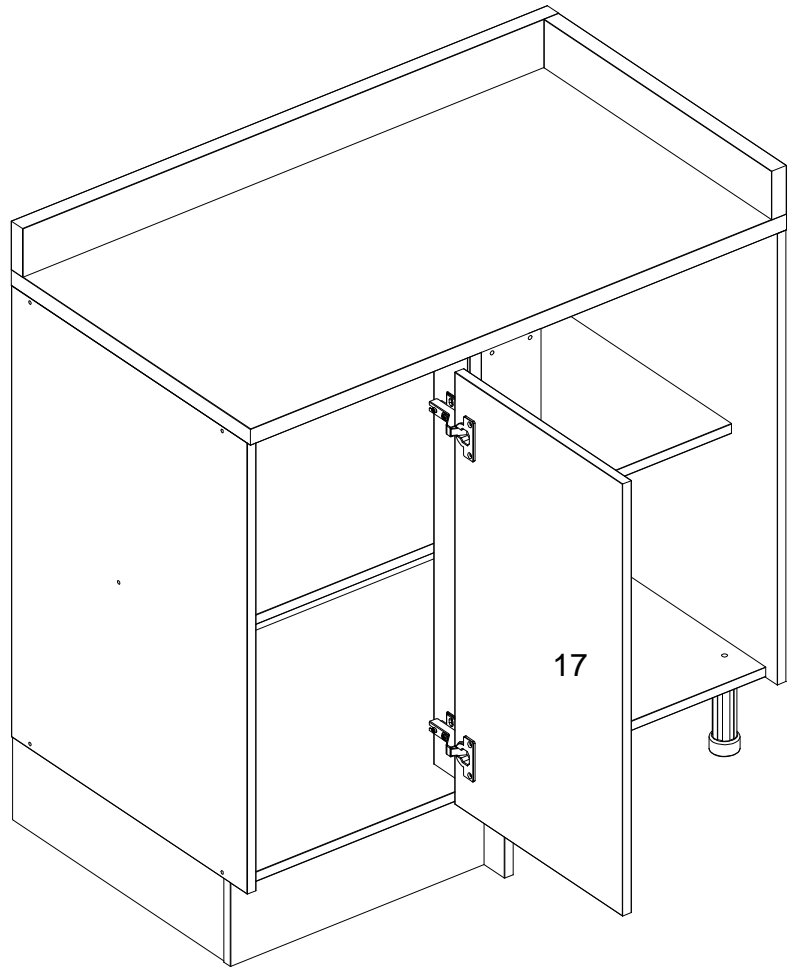
Horizontal Adjustment  
Regulagem Horizontal  
Ajuste Horizontal



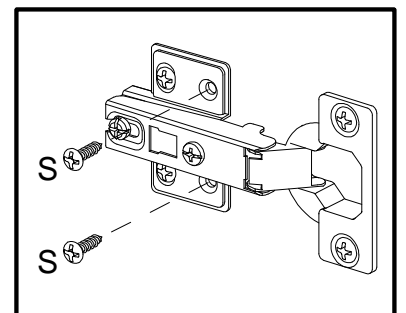
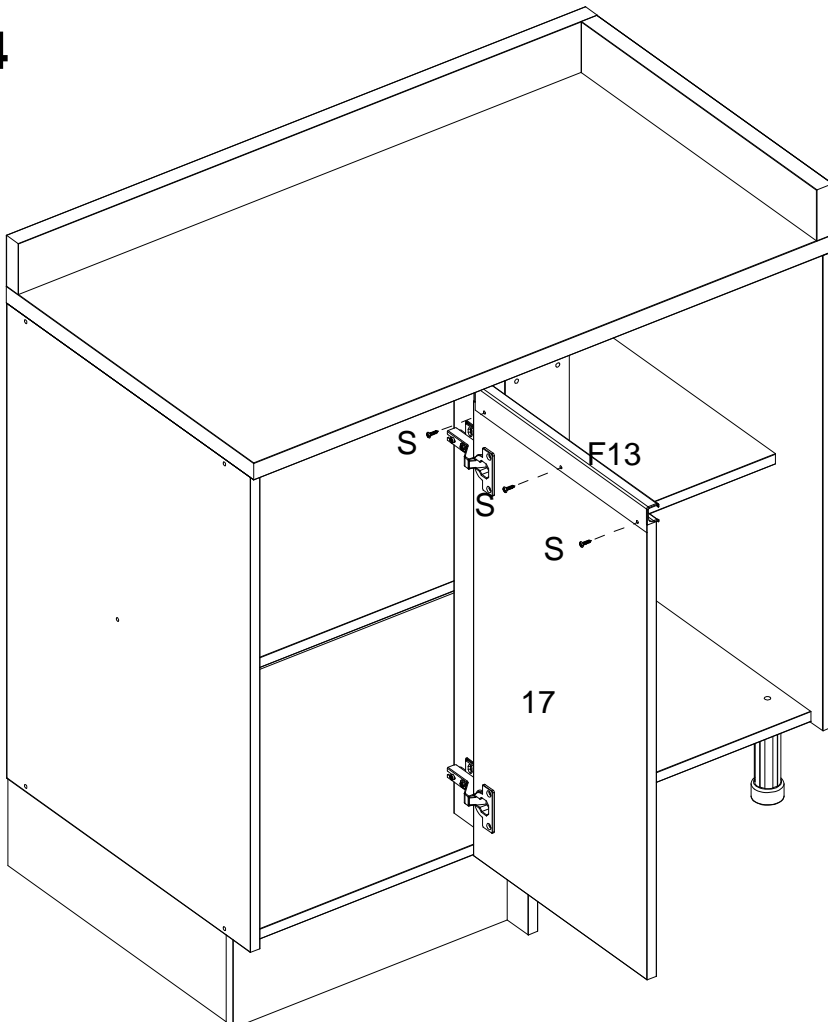
Vertical Adjustment  
Regulagem Vertical  
Ajuste Vertical



Depth Adjustment  
Regulagem Profundidade  
Ajuste Profundidade



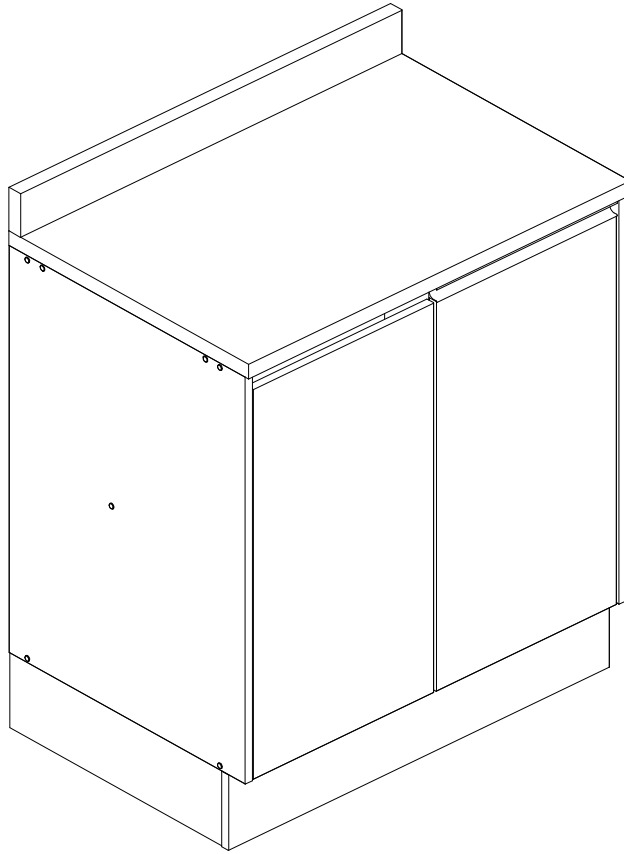
24



# ASSEMBLY INSTRUCTIONS MANUAL DE MONTAGEM / INSTRUCCIONES DE ARMADO

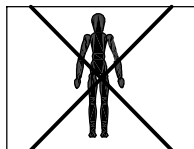
CAMPANELE CABINET 2 DOORS 30 1/8"  
BALCÃO 2 PORTAS 766MM CAMPANELE  
GABINETE 2 PUERTAS 766MM CAMPANELE

Reference | Revise  
Referência | Revisão **01**  
Referencia | Revisión

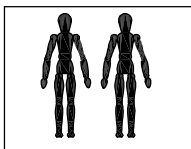


## YOU WILL NEED / VOCÊ VAI PRECISAR DE / USTED NECESITARÁ

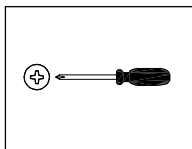
### Tools not supplied / Ferramentas não fornecidas / Herramientas no incluidas



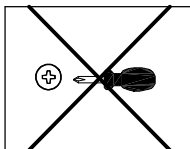
1 Person  
1 Pessoa  
1 Persona



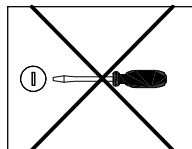
2 People  
2 Pessoas  
2 Personas



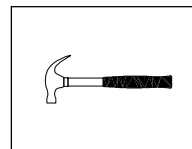
Screwdriver Phillips  
Chave Phillips  
Destornillador cruz



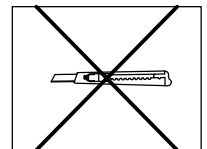
Small screwdriver Phillips  
Chave Phillips Menor  
Destornillador cruz menor



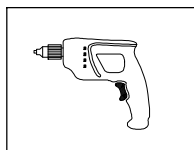
Screwdriver slotted  
Chave fenda  
Destornillador plano



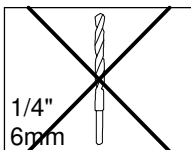
Hammer  
Martelo  
Martillo



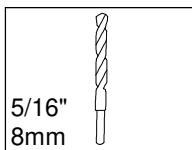
Stylet  
Estilete  
Estilete



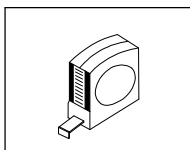
Drill machine  
Furadeira  
Taladro



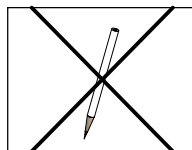
Drill bit  
Broca  
Taladro



Drill bit  
Broca  
Taladro



Measuring tape  
Trena  
Cinta de medición



Pencil  
Lápis  
Lápis

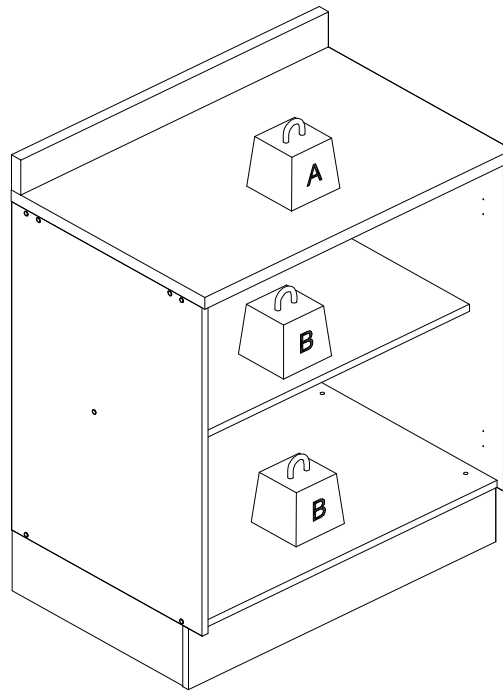
**NOTES:** The separation of the accessories before you start the assembly will facilitate the same. In case of doubt on the size of  
**NOTAS:** the screws and bolts, use the ruler to bottom of page 3.

**NOTAS:** A separação dos acessórios antes de iniciar a montagem facilitará a mesma. Em caso de dúvida no tamanho dos parafusos e cavilhas, utilize a régua ao final da página 3.

La separación de los accesorios antes de comenzar el armado facilitará el mismo. En caso de duda sobre el tamaño de los tornillos y taquetes, utilice la regla al pie de página 3.

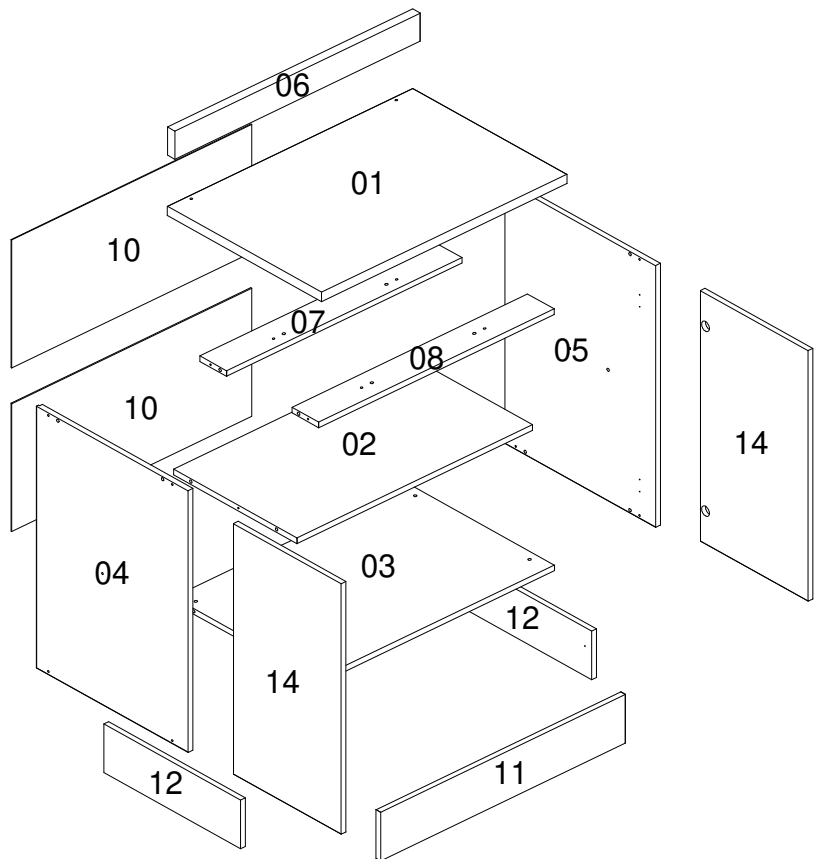
MAXIMUM RECOMMENDED WEIGHT  
BEING THIS EVENLY DISTRIBUTED  
PESO MÁXIMO RECOMENDADO SENDO  
ESTE DISTRIBUÍDO UNIFORMEMENTE  
PESO MÁXIMO RECOMENDADO SIENDO  
ESTE UNIFORMEMENTE DISTRIBUIDO

	LB	KG
<b>A</b>	44	20
<b>B</b>	22	10


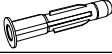

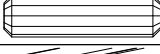
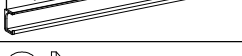

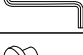

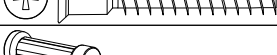




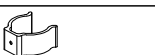
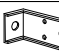
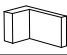
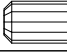

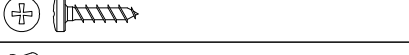




Nº	Measures Inches	Medidas cm	Qty./Qtd.
01	30 1/8 x 20 3/8 x 1	76,6 x 51,8 x 2,5	1
02	28 7/8 x 16 3/8 x 5/8	73,5 x 41,5 x 1,5	1
03	19 3/8 x 28 7/8 x 5/8	49,3 x 73,5 x 1,5	1
04	20 1/8 x 27 1/2 x 5/8	51 x 70 x 1,5	1
05	20 1/8 x 27 1/2 x 5/8	51 x 70 x 1,5	1
06	30 1/8 x 3 x 1	76,6 x 7,5 x 2,5	1
07	28 7/8 x 3 1/2 x 5/8	73,5 x 9 x 1,5	1
08	28 7/8 x 3 1/2 x 5/8	73,5 x 9 x 1,5	1
10	29 1/2 x 13 1/2 x 1/8	74,9 x 34,2 x 0,3	2
11	5 1/8 x 30 1/8 x 5/8	13 x 76,5 x 1,5	1
12	18 1/8 x 5 1/8 x 5/8	45,9 x 13 x 1,5	2
14	14 1/4 x 26 3/8 x 5/8	36,2 x 67 x 1,5	2

**PARTS IDENTIFICATION**  
**IDENTIFICAÇÃO DAS PEÇAS / IDENTIFICACIÓN DE LAS PIEZAS**



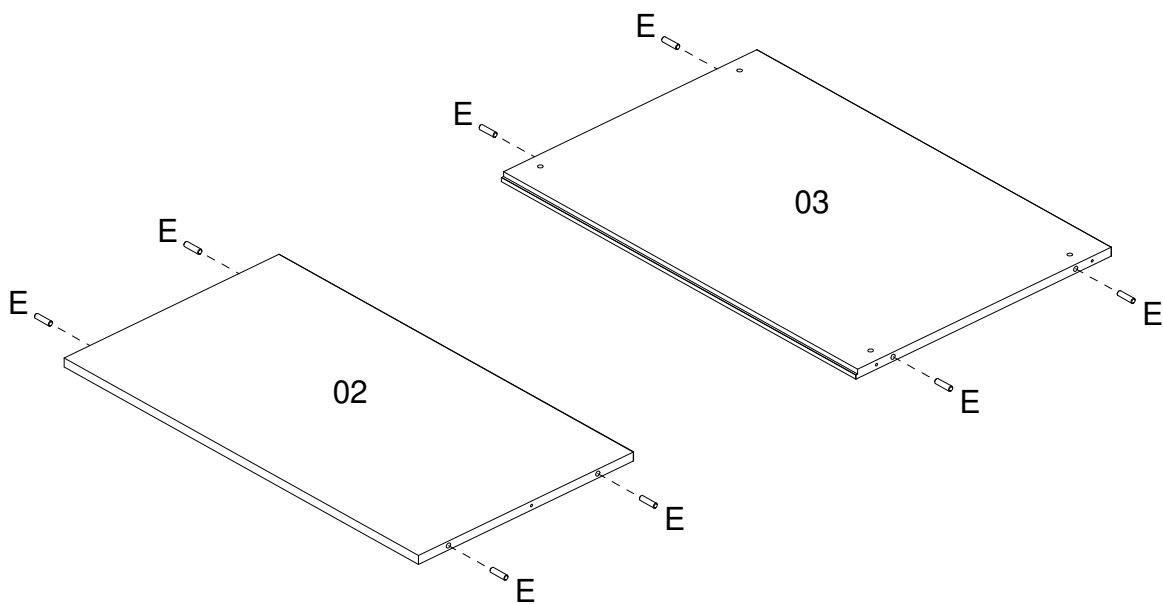
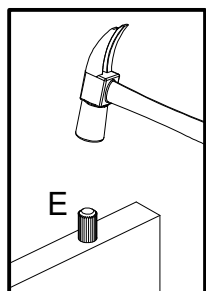
## IDENTIFICATION OF ACCESSORIES IDENTIFICAÇÃO DOS ACESSÓRIOS/ IDENTIFICACIÓN DE ACCESORIOS

A		Flanged head screw / Parafuso flangeado / Tornillo de cabeza flangeada	5,0x60 mm	2
B3		Bushing / Bucha expansiva / Tapón	8x50 mm	2
C1		Metal claw / Garra de metal / Garra metal	-	4
E		Wooden dowel / Cavilha / Taquete	8x30 mm	12
F13		Handle / Puxador Perfil 700T / Tirador	363 mm	2
G		Structural screw / Parafuso estrutural / Tornillo estructural	5,0x50 mm	10
H		Allen key / Chave allen / Liave allen	3 mm	1
I		Structural screw cover/Tampa parafuso estrutural/Tapa tornillo estructural	-	10
L1		Flat head screw / Parafuso chato / Tornillo de cabeza plana	7,0x40 mm	4
L3		Plastic Foot / Sapata / Pie Plástico	-	4
M		Bore patch adhesive / Tapa furo adesivo / Tapones adhesivo	-	4
M1		Flat head screw / Parafuso chato / Tornillo de cabeza plana	3,5x25 mm	4
M12		Metal hinge super high / Dobradiça super alta / Bisagra alta	35 mm	4
N		Nail / Prego / Clavo	10x10	32
N4		Loop / Presilha / Presilla	-	6
N5		Support "L" / Suporte "L" / Soporte "L"	-	2
N6		Cover / Capa / Cubierta	-	2
N7		Wooden dowel / Cavilha / Taquete	8x20 mm	4
Q4		Flat head screw / Parafuso chato / Tornillo de cabeza plana	4,5x60 mm	2
S		Pan head screw / Parafuso panela / Tornillo de pan	3,5x14 mm	40
Z		Plastic hole plugs / Tapa furo plástico / Tapones plásticos	8 mm	4

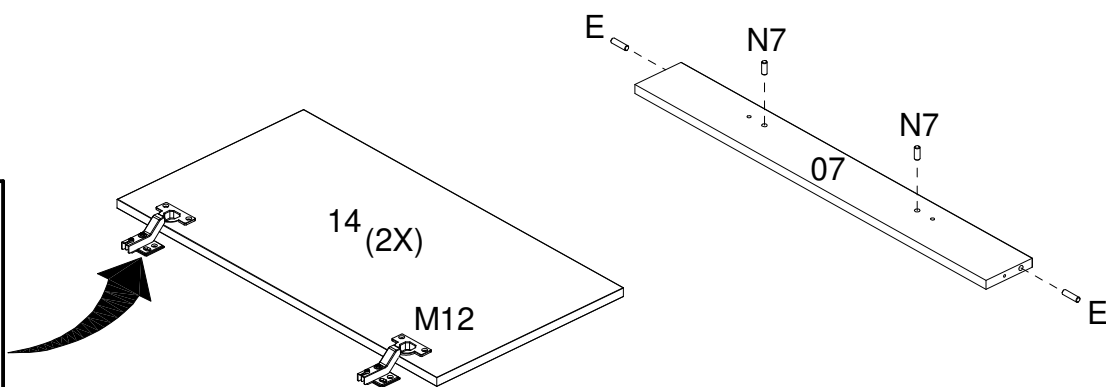
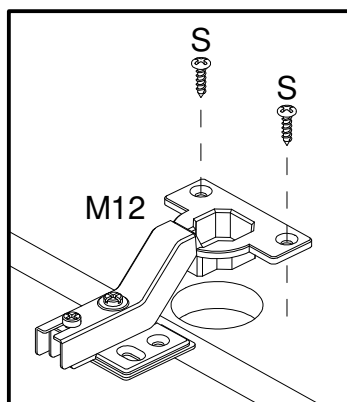


PRE-ASSEMBLE  
PRÉ-MONTAGE / PRE ARMADO

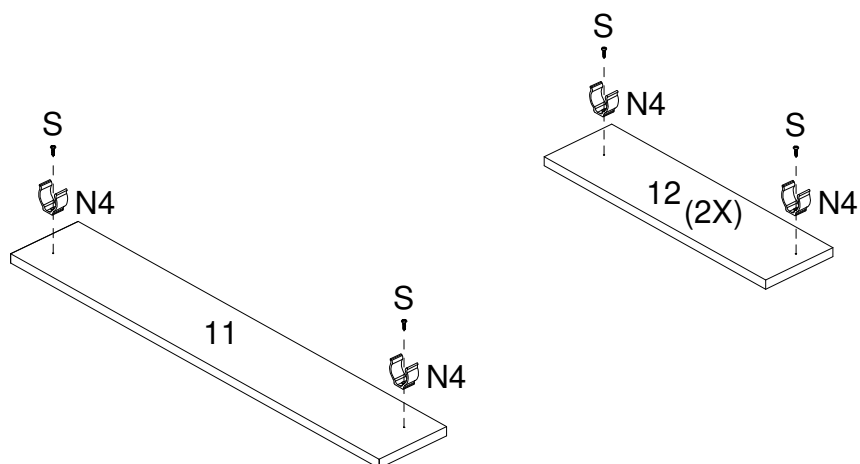
01



02

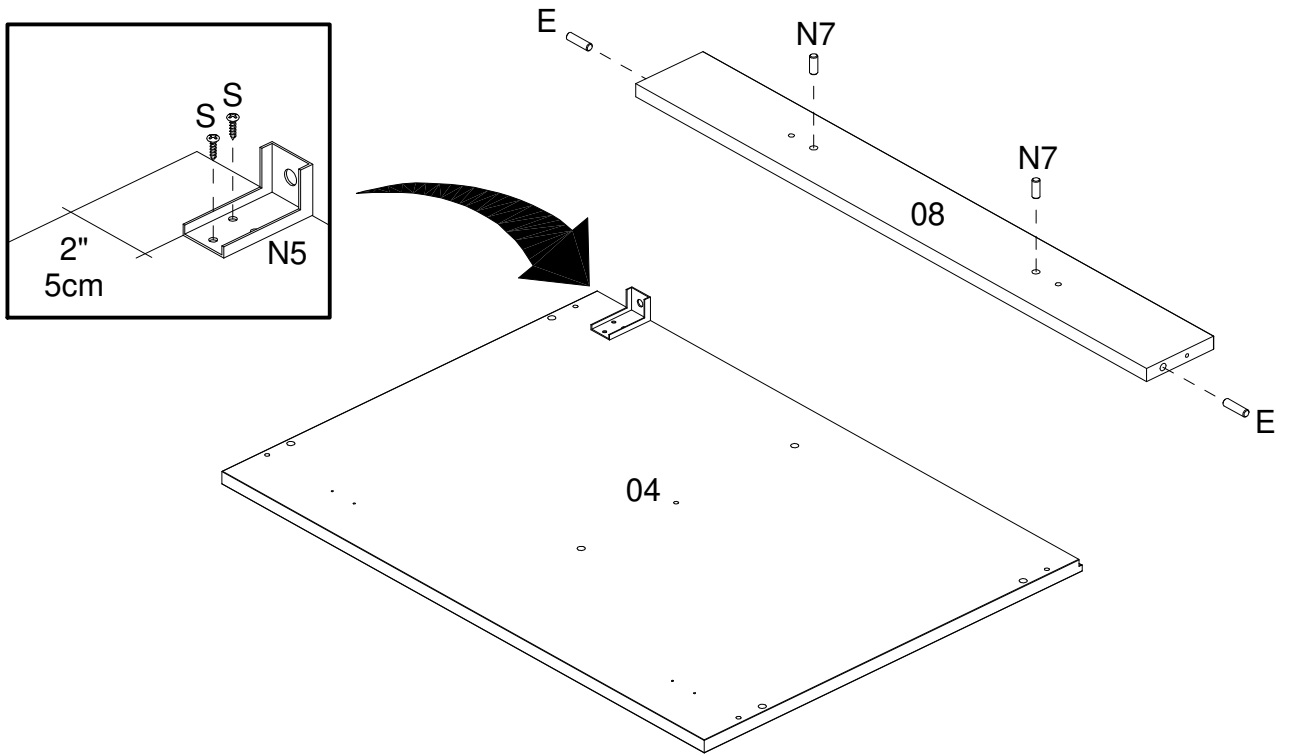


03

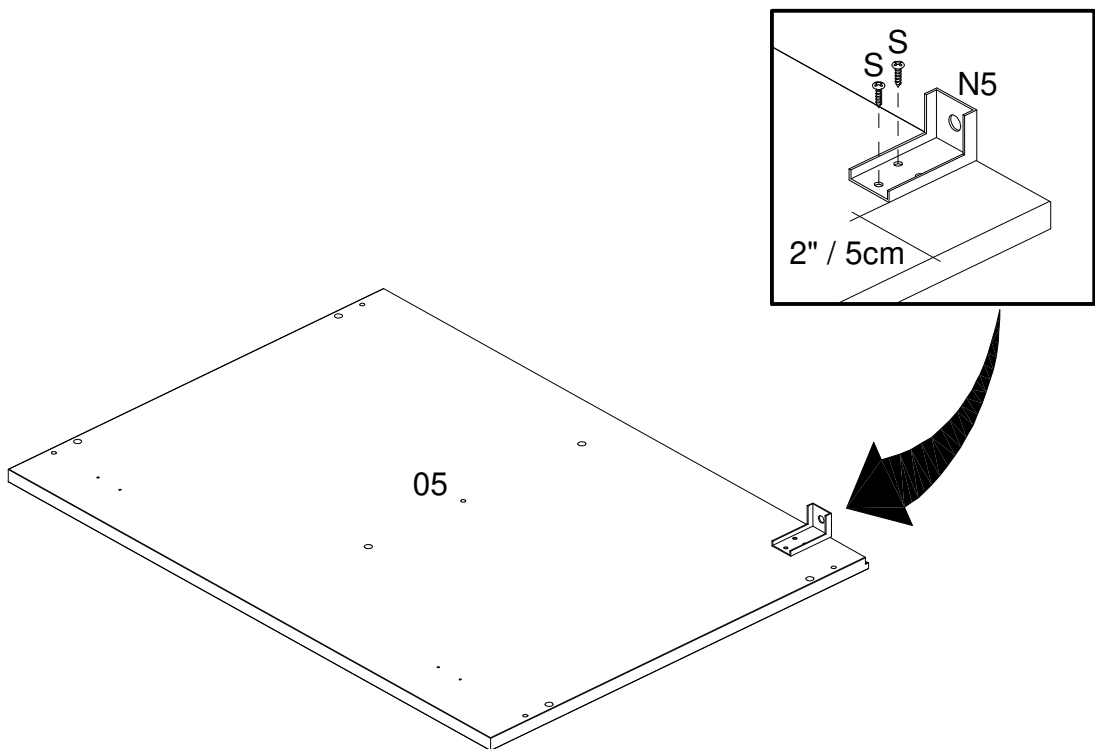




04

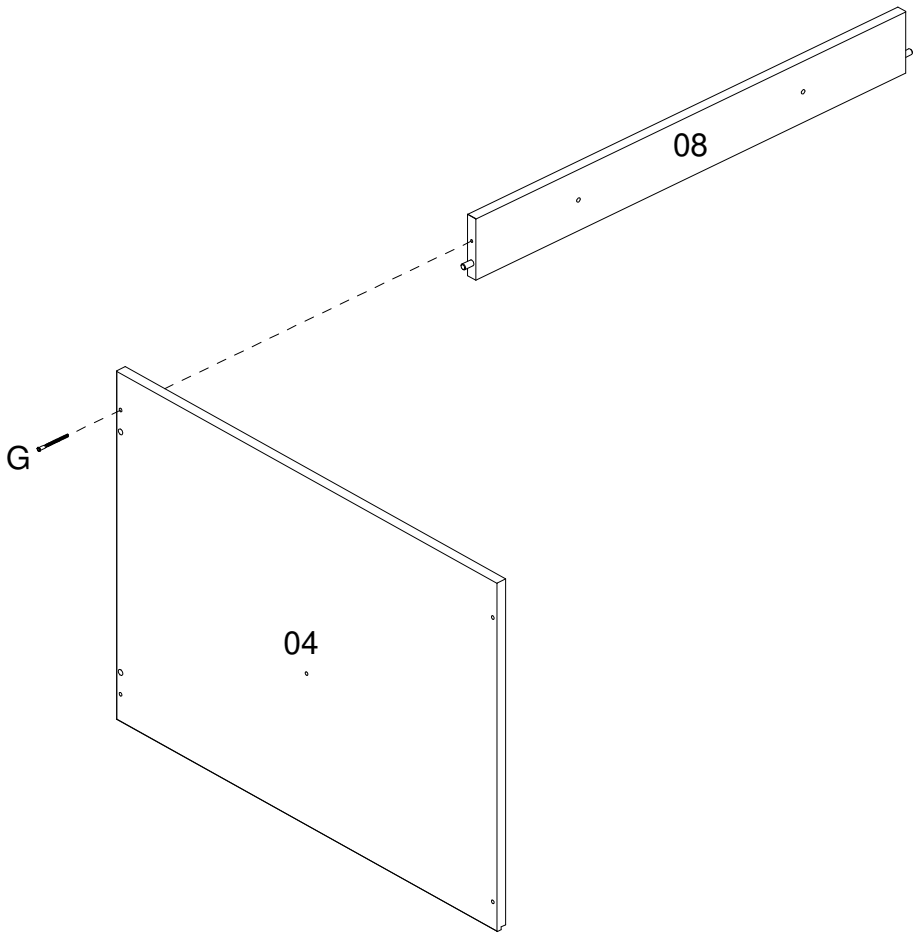
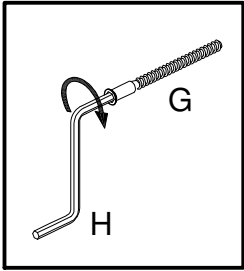


05

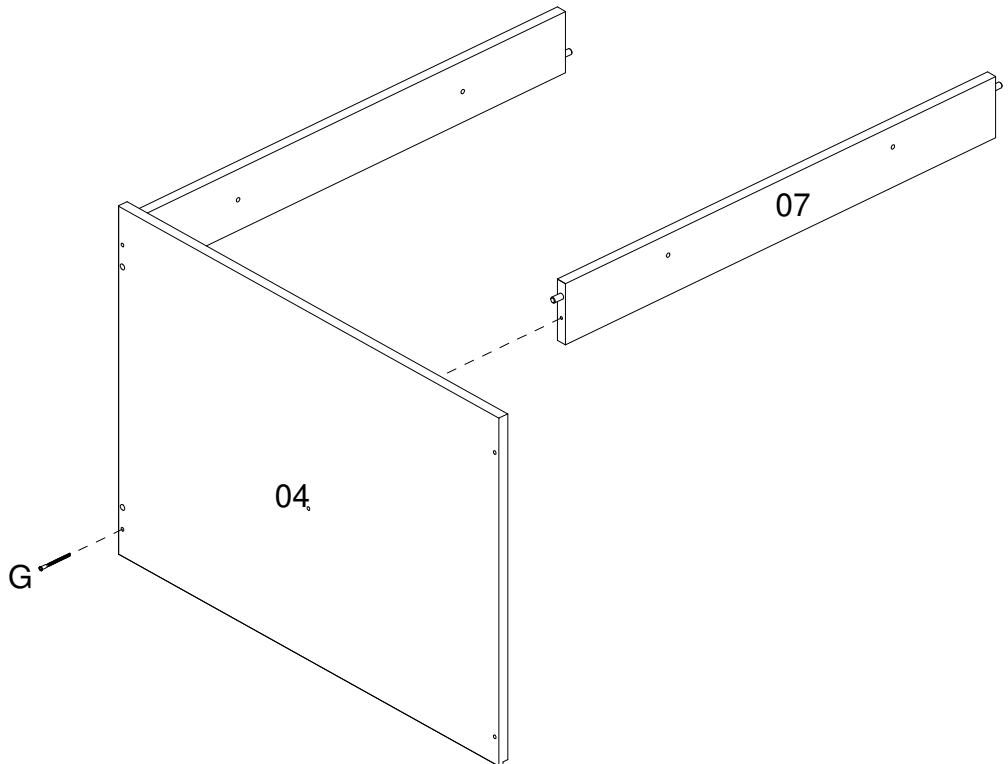


ASSEMBLY  
MONTAGEM / ARMADO

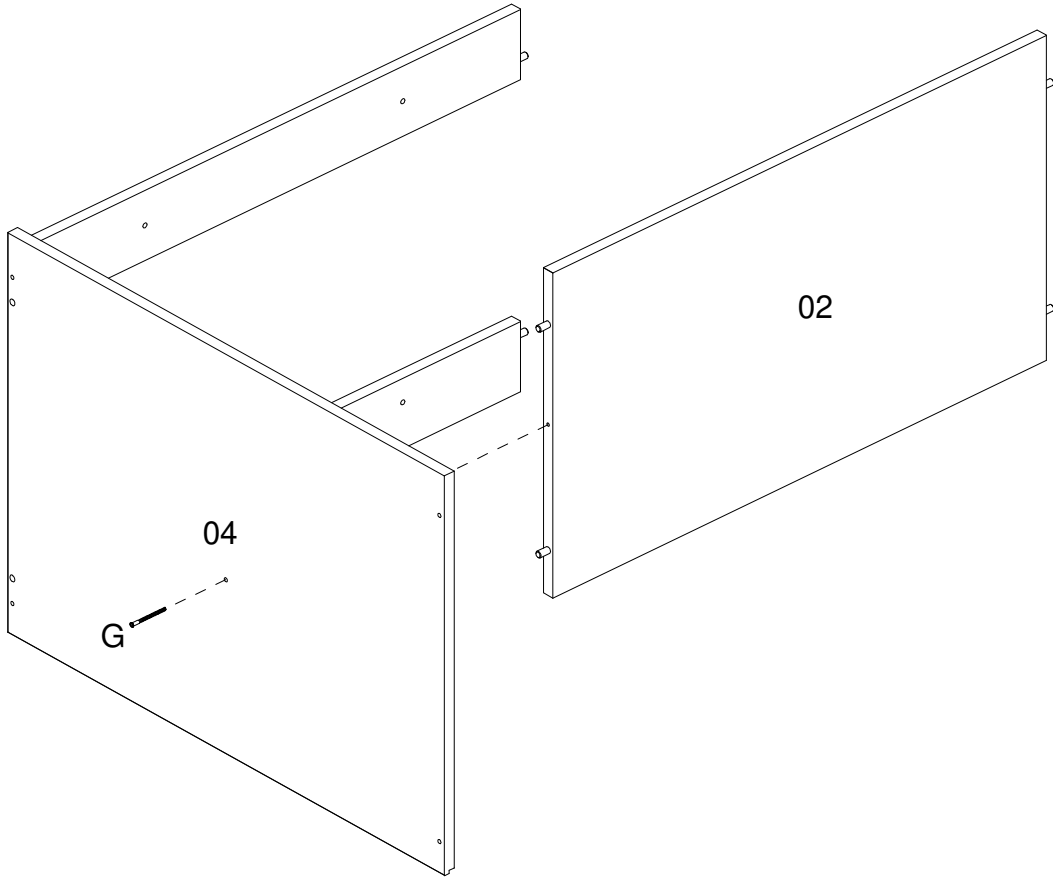
06



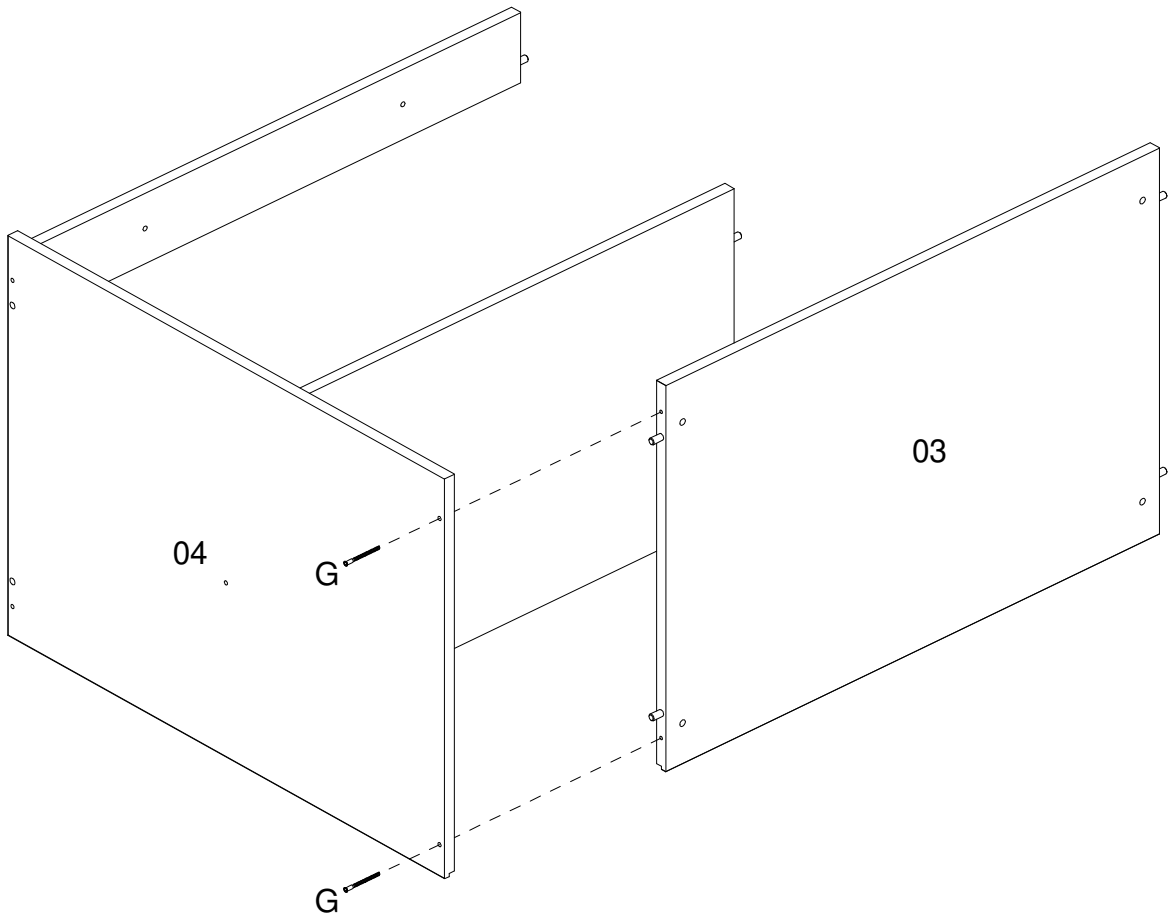
07



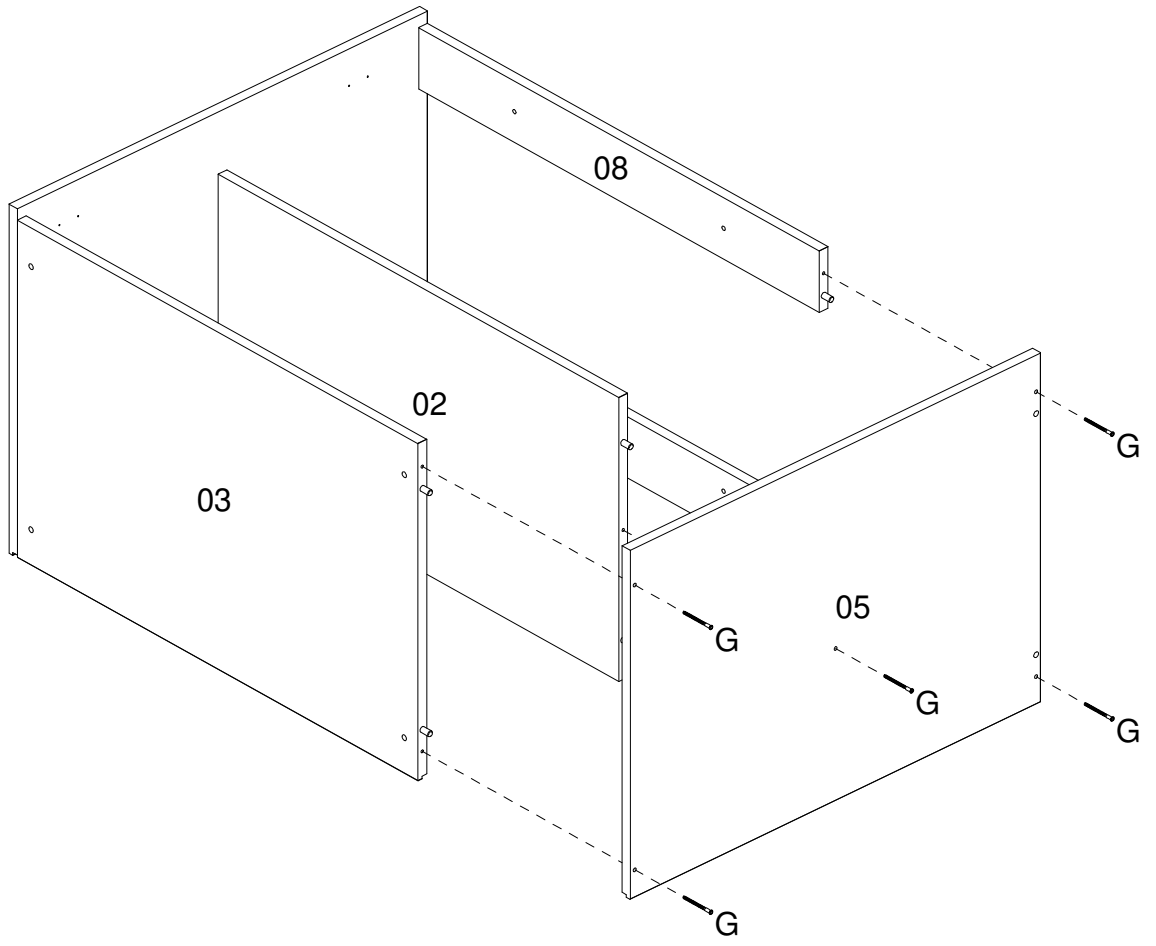
08



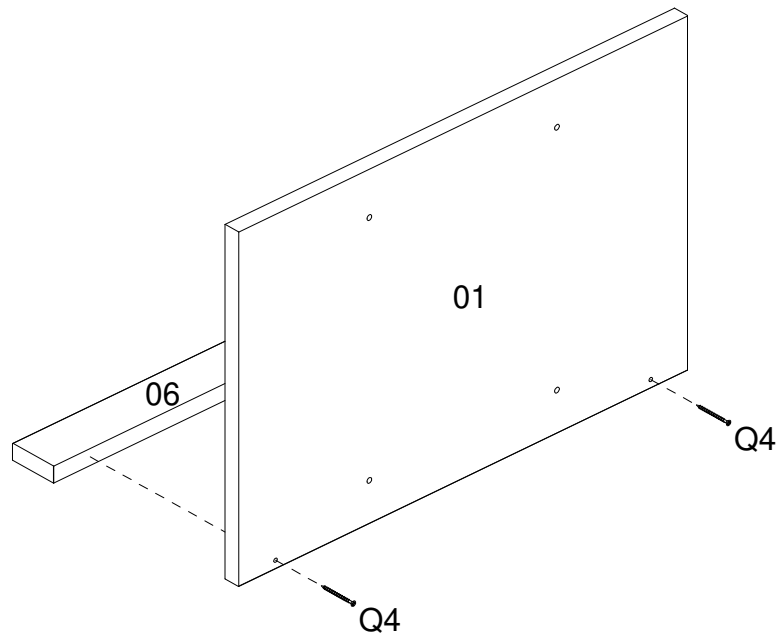
09



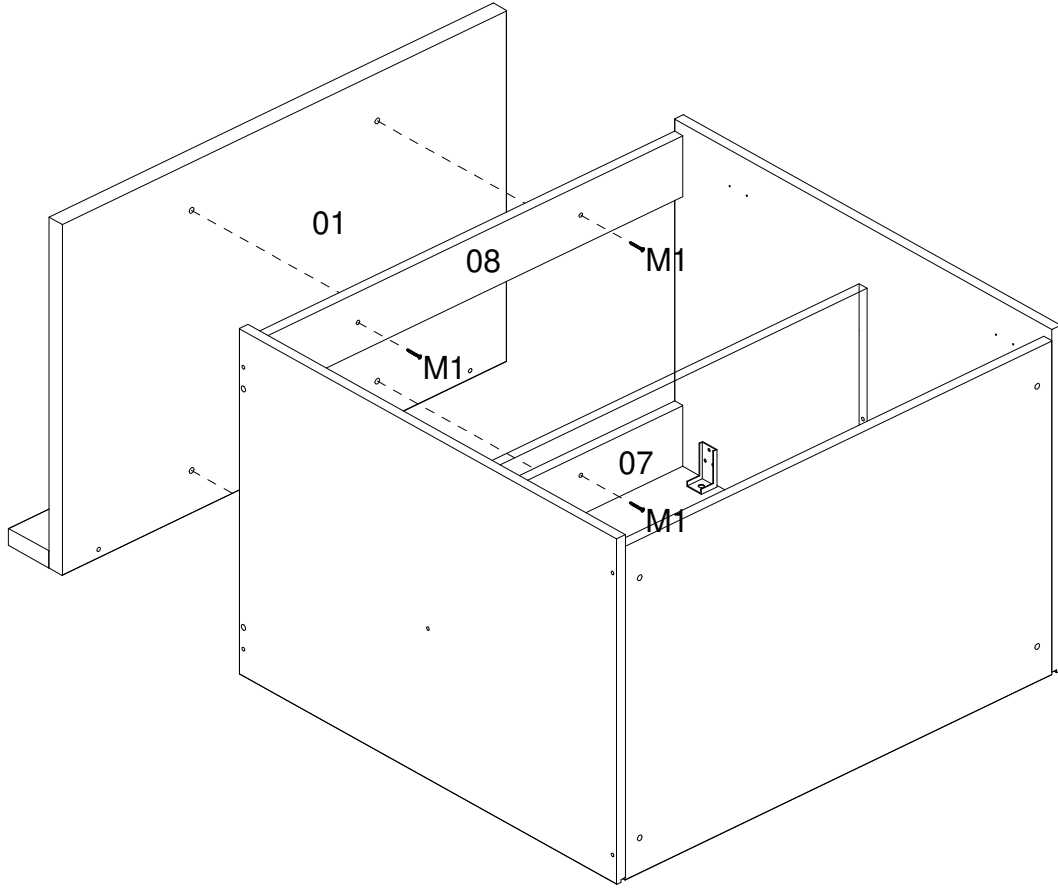
10



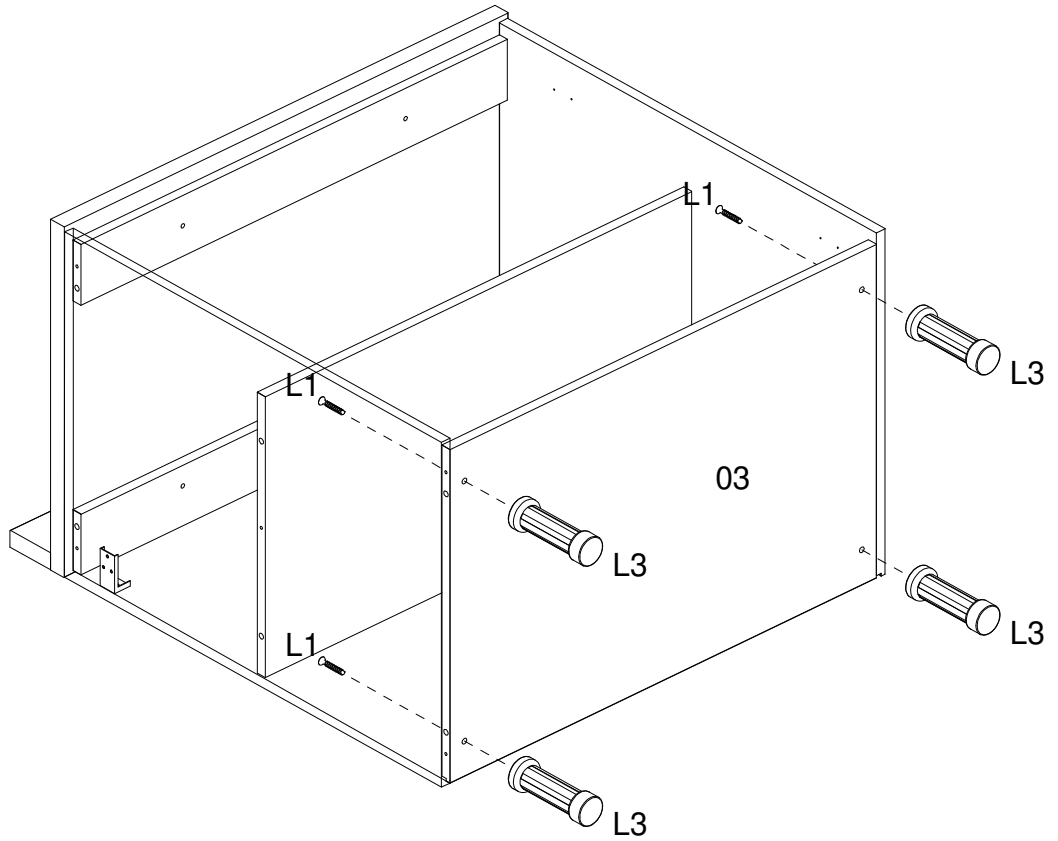
11



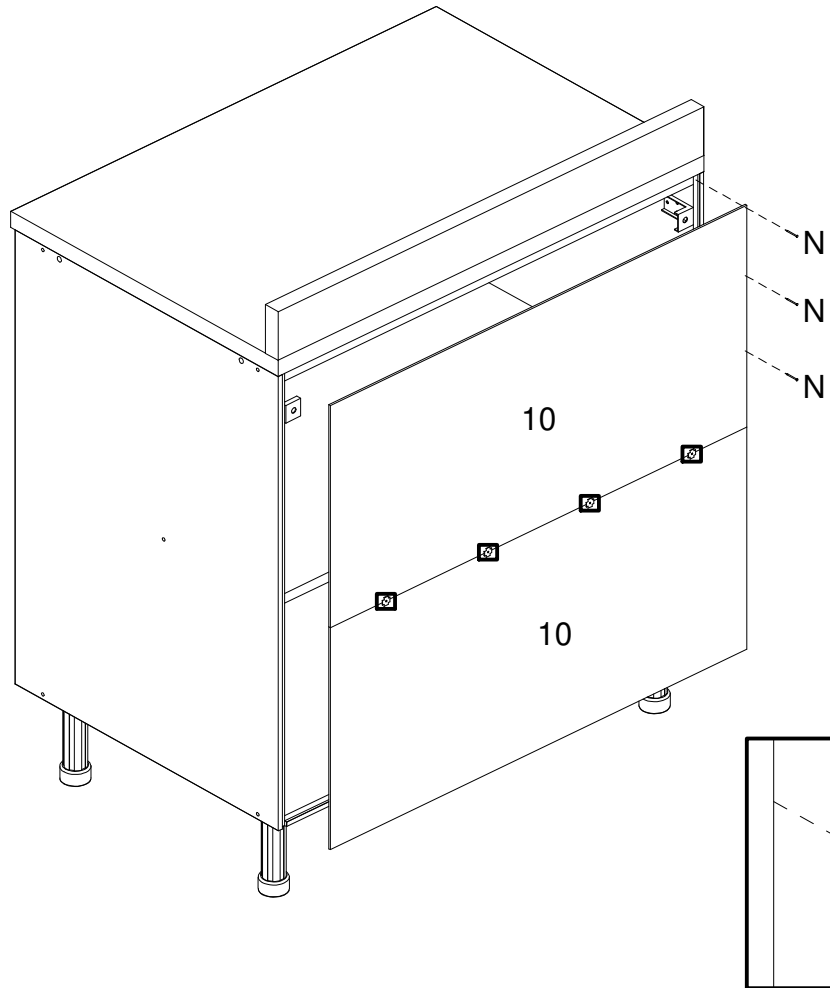
12



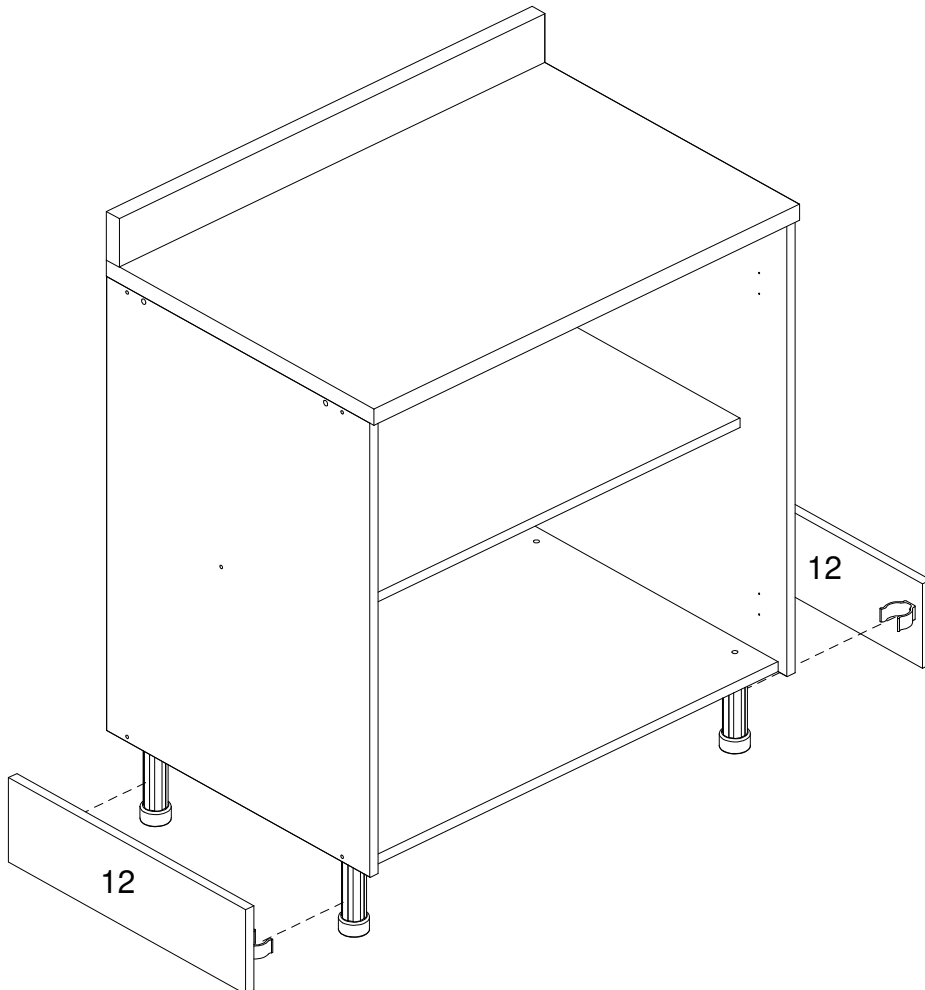
13



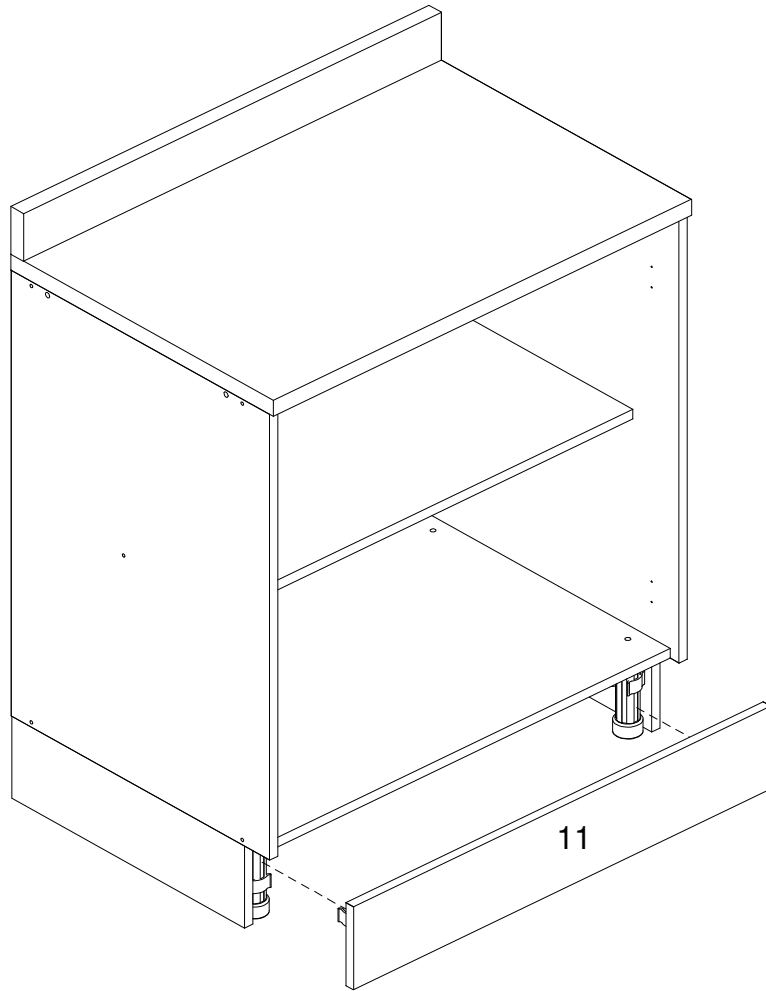
14



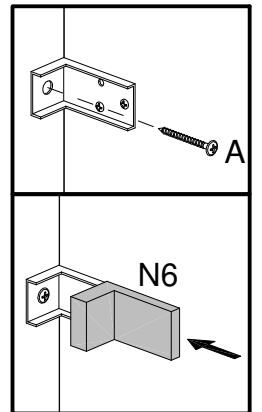
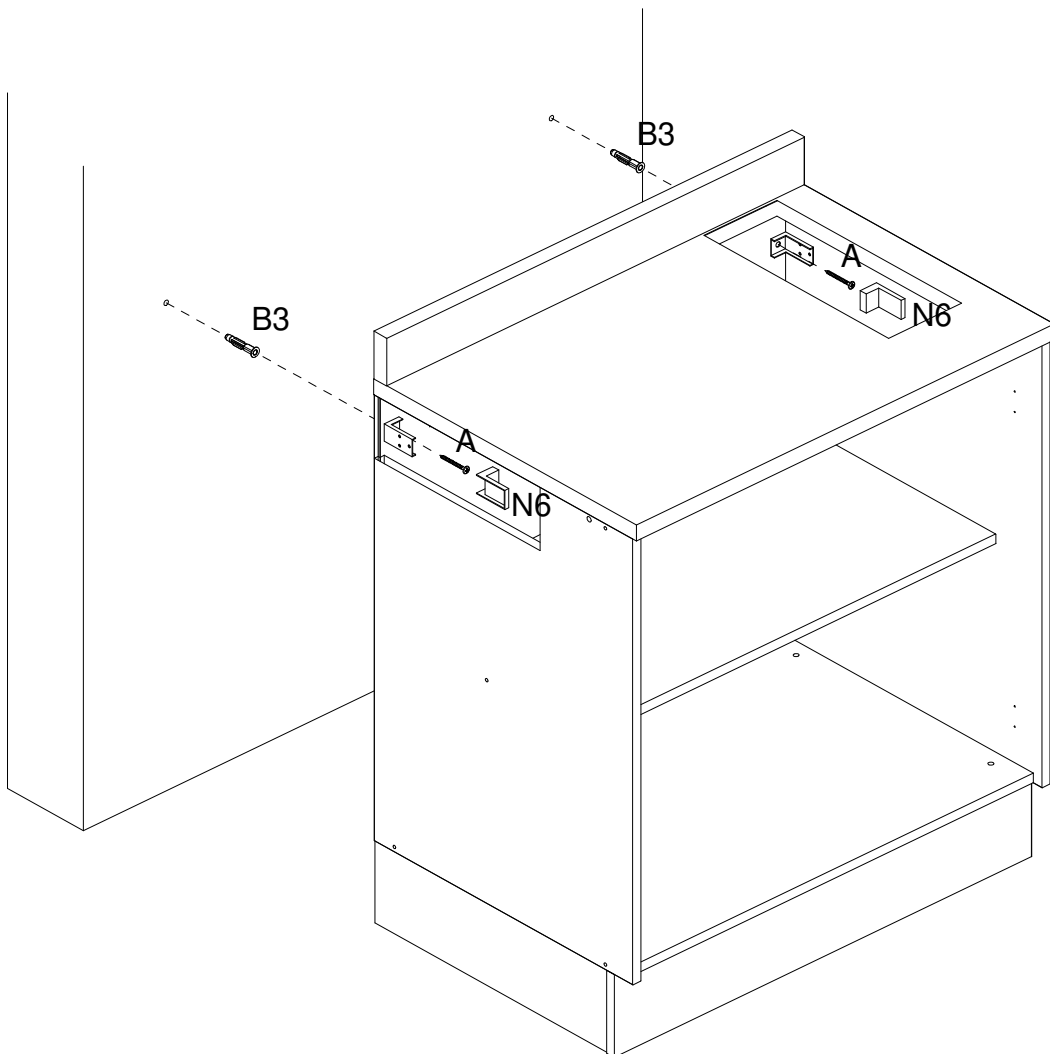
15



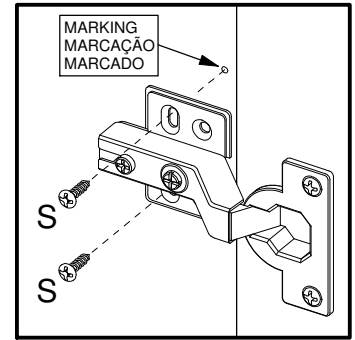
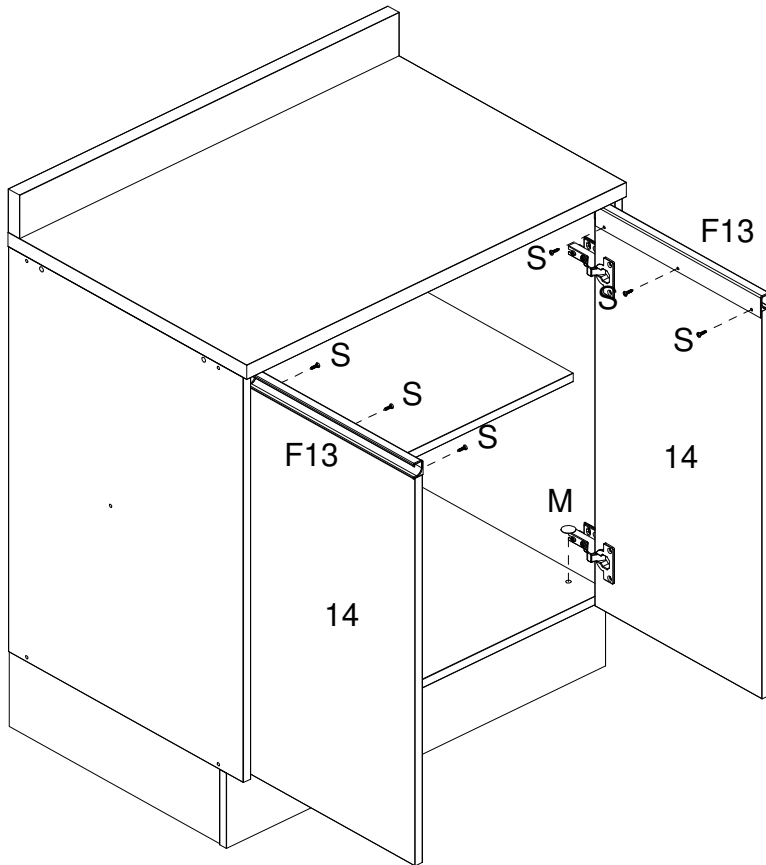
16



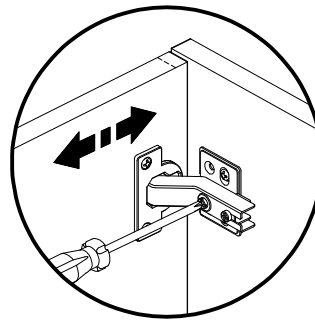
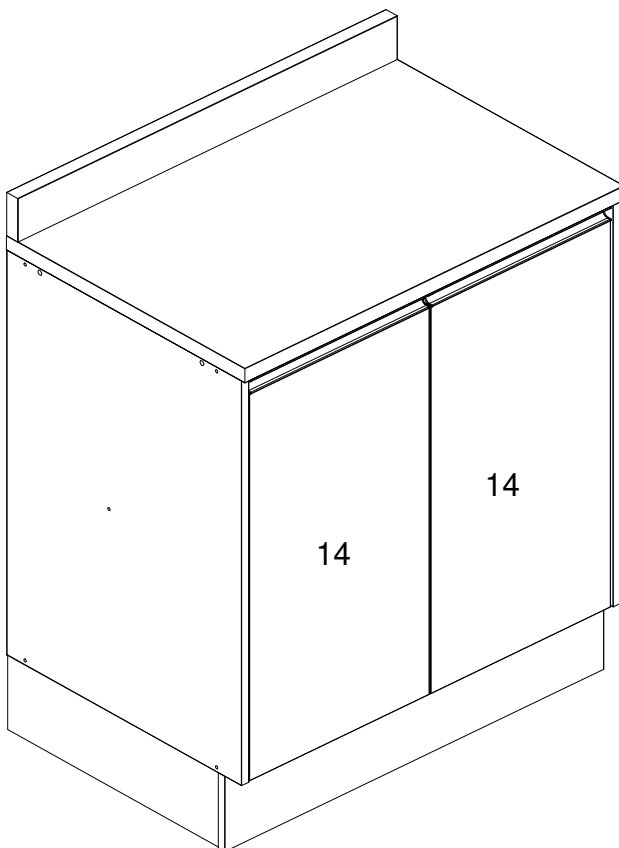
17



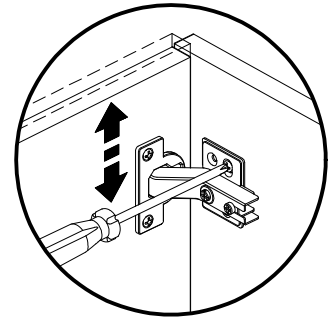
# 18



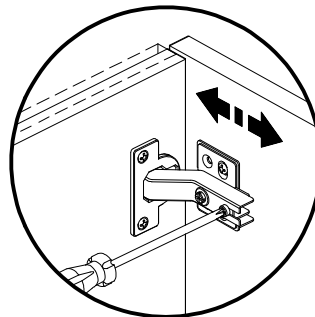
# 19



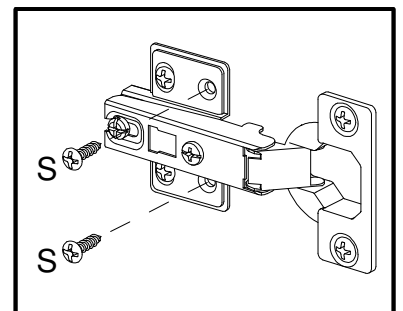
Horizontal Adjustment  
Regulagem Horizontal  
Ajuste Horizontal



Vertical Adjustment  
Regulagem Vertical  
Ajuste Vertical



Depth Adjustment  
Regulagem Profundidade  
Ajuste Profundidad

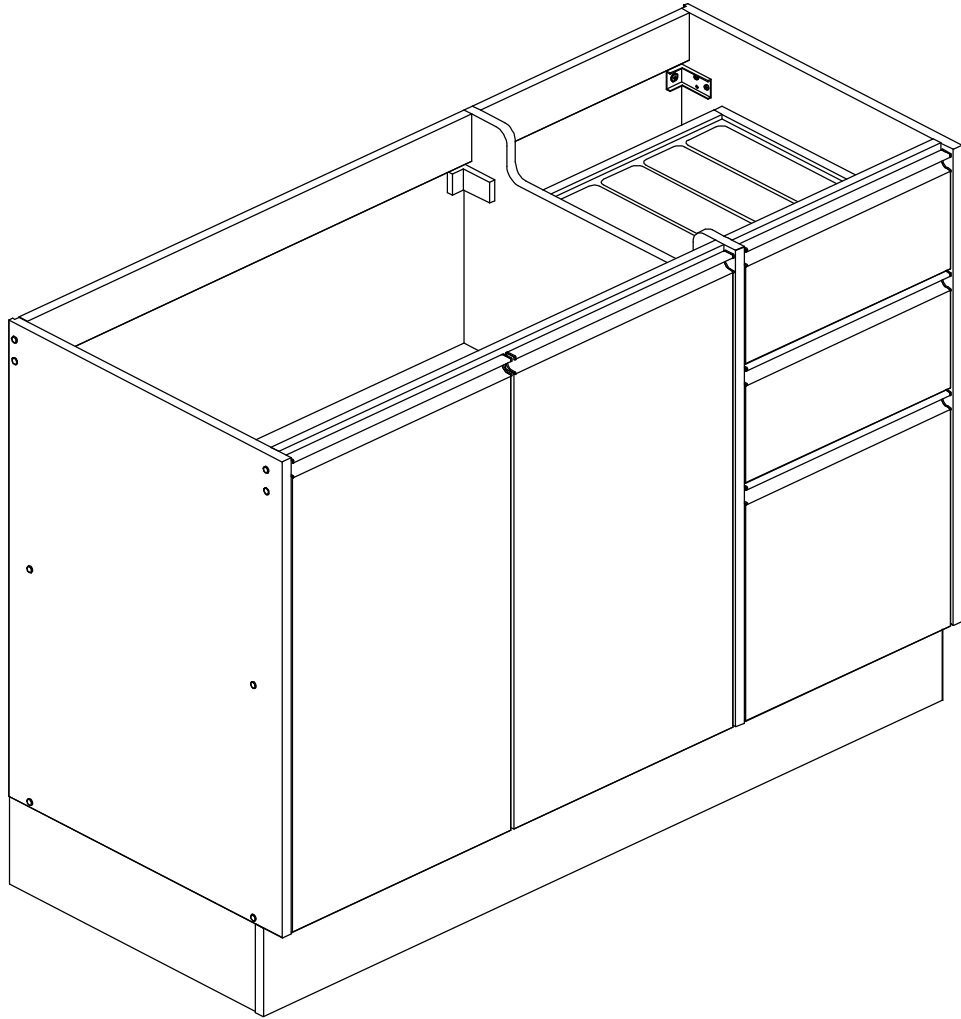




# ASSEMBLY INSTRUCTIONS MANUAL DE MONTAGEM / INSTRUCCIONES DE ARMADO

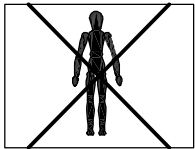
CAMPANELE BASE CABINET 2 DOORS 3 DRAWERS 47 1/4"  
BALCÃO 2 PORTAS 3 GAVETAS 1200MM CAMPANELE  
GABINETE 2 PUERTAS 3 CAJONES 1200MM CAMPANELE

Reference | Revisé  
Referência | Revisão  
Referencia | Revisión  
**200039** | **02**

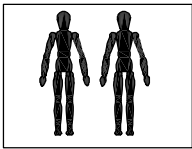


## YOU WILL NEED / VOCÊ VAI PRECISAR DE / USTED NECESITARÁ

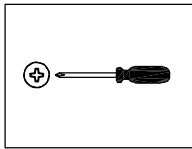
### Tools not supplied / Ferramentas não fornecidas / Herramientas no incluidas



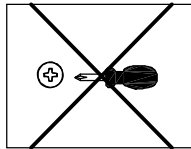
1 Person  
1 Pessoa  
1 Persona



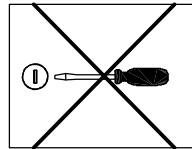
2 People  
2 Pessoas  
2 Personas



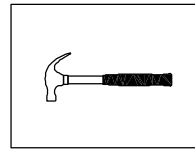
Screwdriver Phillips  
Chave Phillips  
Destornillador cruz



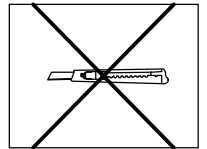
Small screwdriver Phillips  
Chave Phillips Menor  
Destornillador cruz menor



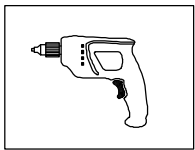
Screwdriver slotted  
Chave fenda  
Destornillador plano



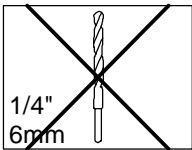
Hammer  
Martelo  
Martillo



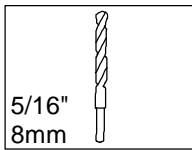
Stylet  
Estilete  
Estilete



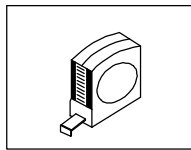
Drill machine  
Furadeira  
Taladro



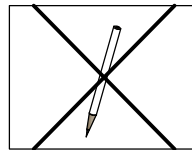
Drill bit  
Broca  
Taladro



Drill bit  
Broca  
Taladro



Measuring tape  
Trena  
Cinta de medición



Pencil  
Lápis  
Lápis

**NOTES:** The separation of the accessories before you start the assembly will facilitate the same. In case of doubt on the size of the screws and bolts, use the ruler to bottom of page 3.

**NOTAS:** A separação dos acessórios antes de iniciar a montagem facilitará a mesma. Em caso de dúvida no tamanho dos parafusos e cavilhas, utilize a régua ao final da página 3.

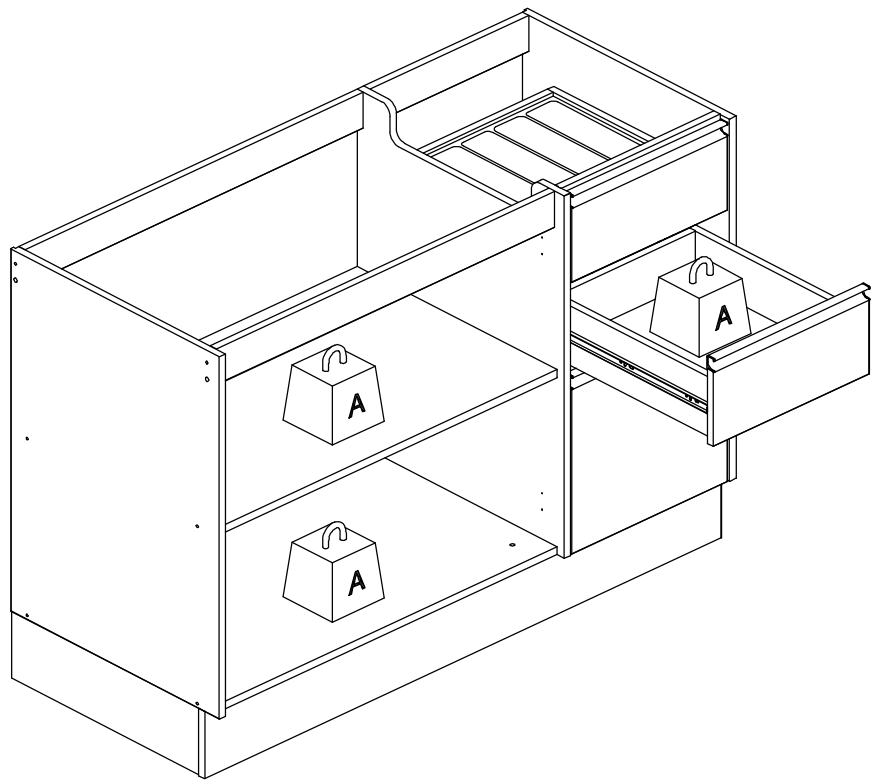
**NOTAS:** La separación de los accesorios antes de comenzar el armado facilitará el mismo. En caso de duda sobre el tamaño de los tornillos y taquetes, utilice la regla al pie de página 3.

MAXIMUM RECOMMENDED WEIGHT  
BEING THIS EVENLY DISTRIBUTED

PESO MÁXIMO RECOMENDADO SENDO  
ESTE DISTRIBUÍDO UNIFORMEMENTE

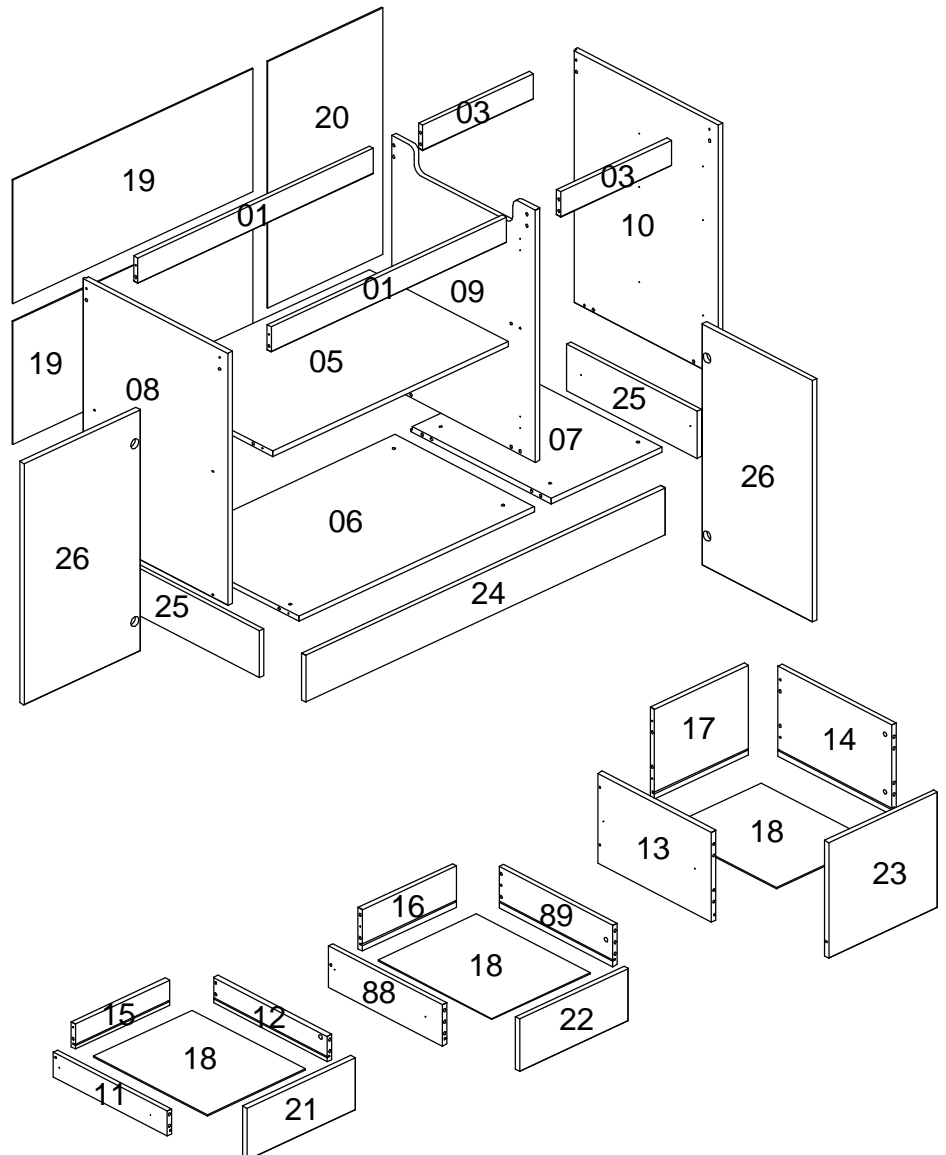
PESO MÁXIMO RECOMENDADO SIENDO  
ESTE UNIFORMEMENTE DISTRIBUIDO

	LB	KG
A	22	10

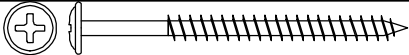

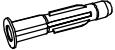

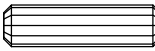
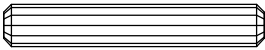


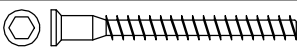


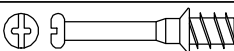
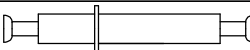

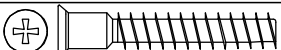

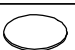


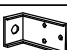

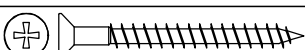
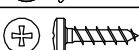


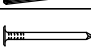



Nº	Measures Inches	Medidas cm	Qty./Qtd.
01	2 3/4 x 30 7/8 x 5/8	7 x 78,5 x 1,5	2
03	2 3/4 x 14 1/2 x 5/8	7 x 36,9 x 1,5	2
05	19 1/4 x 30 7/8 x 5/8	48,9 x 78,5 x 1,5	1
06	19 3/8 x 30 7/8 x 5/8	49,3 x 78,5 x 1,5	1
07	19 3/8 x 14 1/2 x 5/8	49,3 x 36,9 x 1,5	1
08	20 1/8 x 27 1/2 x 5/8	51 x 70 x 1,5	1
09	19 7/8 x 27 1/2 x 5/8	50,6 x 70 x 1,5	1
10	20 1/8 x 27 1/2 x 5/8	51 x 70 x 1,5	1
11	15 3/4 x 2 3/4 x 5/8	40 x 7 x 1,5	1
12	15 3/4 x 2 3/4 x 5/8	40 x 7 x 1,5	1
13	15 3/4 x 9 7/8 x 5/8	40 x 25 x 1,5	1
14	15 3/4 x 9 7/8 x 5/8	40 x 25 x 1,5	1
15	12 3/8 x 2 3/4 x 5/8	31,4 x 7 x 1,5	1
16	12 3/8 x 4 1/2 x 5/8	31,4 x 11,5 x 1,5	1
17	12 3/8 x 9 7/8 x 5/8	31,4 x 25 x 1,5	1
18	12 7/8 x 15 3/4 x 1/8	32,8 x 39,9 x 0,3	3
19	31 1/2 x 13 1/2 x 1/8	80 x 34,2 x 0,3	2
20	26 7/8 x 15 1/8 x 1/8	68,4 x 38,3 x 0,3	1
21	14 1/4 x 5 3/4 x 5/8	36,3 x 14,6 x 1,5	1
22	14 1/4 x 5 3/4 x 5/8	36,3 x 14,6 x 1,5	1
23	14 1/4 x 12 5/8 x 5/8	36,3 x 32,2 x 1,5	1
24	47 1/4 x 5 1/8 x 5/8	119,9 x 13 x 1,5	1
25	18 1/8 x 5 1/8 x 5/8	45,9 x 13 x 1,5	2
26	15 1/4 x 26 3/8 x 5/8	38,8 x 67 x 1,5	2
88	15 3/4 x 4 1/2 x 5/8	40 x 11,5 x 1,5	1
89	15 3/4 x 4 1/2 x 5/8	40 x 11,5 x 1,5	1

**PARTS IDENTIFICATION**  
**IDENTIFICAÇÃO DAS PEÇAS / IDENTIFICACIÓN DE LAS PIEZAS**



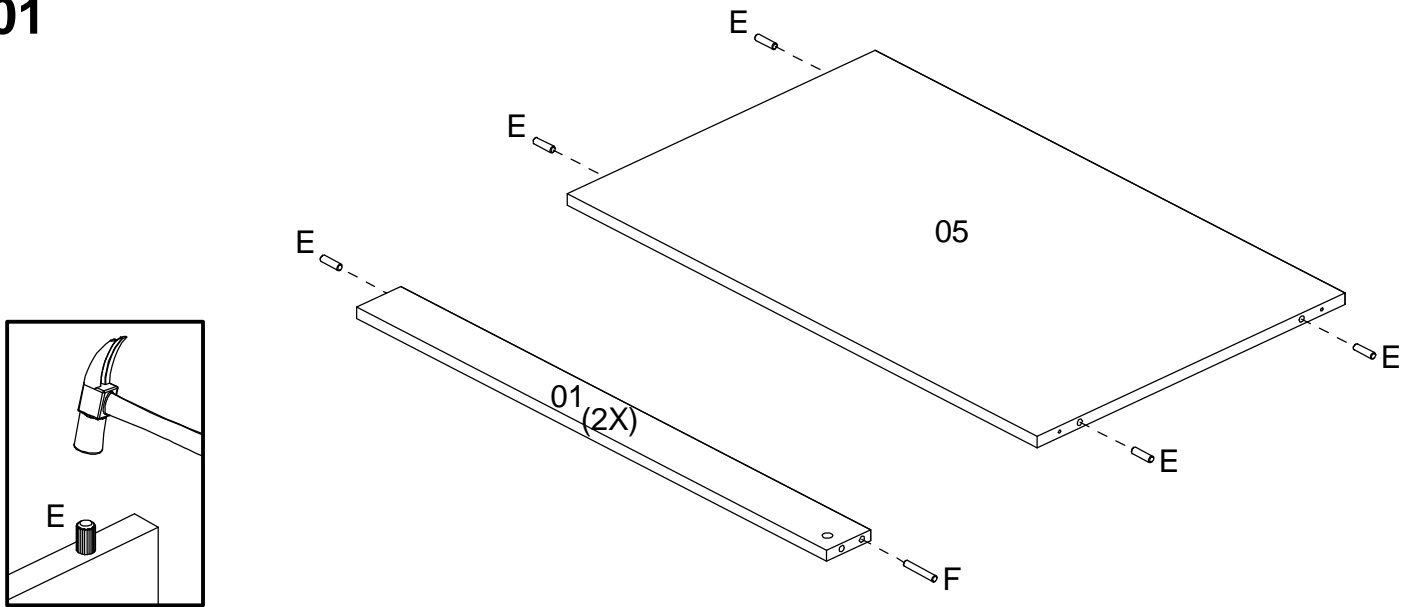
## IDENTIFICATION OF ACCESSORIES IDENTIFICAÇÃO DOS ACESSÓRIOS/ IDENTIFICACIÓN DE ACCESORIOS

A		Flanged head screw / Parafuso flangeado / Tornillo de cabeza flangeada	5,0x60 mm	3
A1		Glue / Cola / Pegamento	13 g	1
B3		Bushing / Bucha expansiva / Tapón	8x50 mm	3
C1		Metal claw / Garra de metal / Garra metal	-	8
E		Wooden dowel / Cavilha / Taquete	8x30 mm	32
F		Wooden dowel / Cavilha / Taquete	8x50 mm	4
F13		Handle / Puxador Perfil 700T / Tirador	363 mm	3
F14		Handle / Puxador Perfil 700T / Tirador	387 mm	2
G		Structural screw / Parafuso estrutural / Tornillo estructural	5,0x50 mm	12
H		Allen key / Chave allen / Liave allen	3 mm	1
I		Structural screw cover/Tampa parafuso estrutural/Tapa tornillo estructural	-	10
J		Simple minifix screw / Haste minifix simples / Tornillo minifix simple	-	8
K		Double minifix screw / Haste minifix dupla / Tornillo minifix doble	60mm	4
L		Drum lock / Tambor minifix / Tambor minifix	12 mm	16
L1		Flat head screw / Parafuso chato / Tornillo de cabeza plana	7,0x40 mm	8
L3		Plastic Foot / Sapata / Pie Plástico	-	8
M		Bore patch adhesive / Tapa furo adesivo / Tapones adhesivo	-	16
M12		Metal hinge super high / Dobradiça super alta / Bisagra alta	35 mm	4
N4		Loop / Presilha / Presilla	-	8
N5		Support "L" / Suporte "L" / Soporte "L"	-	3
N6		Cover / Capa / Cubierta	-	2
O		Flat head screw / Parafuso chato / Tornillo de cabeza plana	4,5x45 mm	8
S		Pan head screw / Parafuso panela / Tornillo de pan	3,5x14 mm	77
T7		Cutlery divider / Divisor de Talheres / Divisor de cubiertos	384x314mm	1
V3		Telescopic slide / Corrediça telescópica / Corredera telescópica	400 mm	3
X6		Nail / Prego / Clavo	10 x 7	48
Z		Plastic hole plugs / Tapa furo plástico / Tapones plásticos	8 mm	4

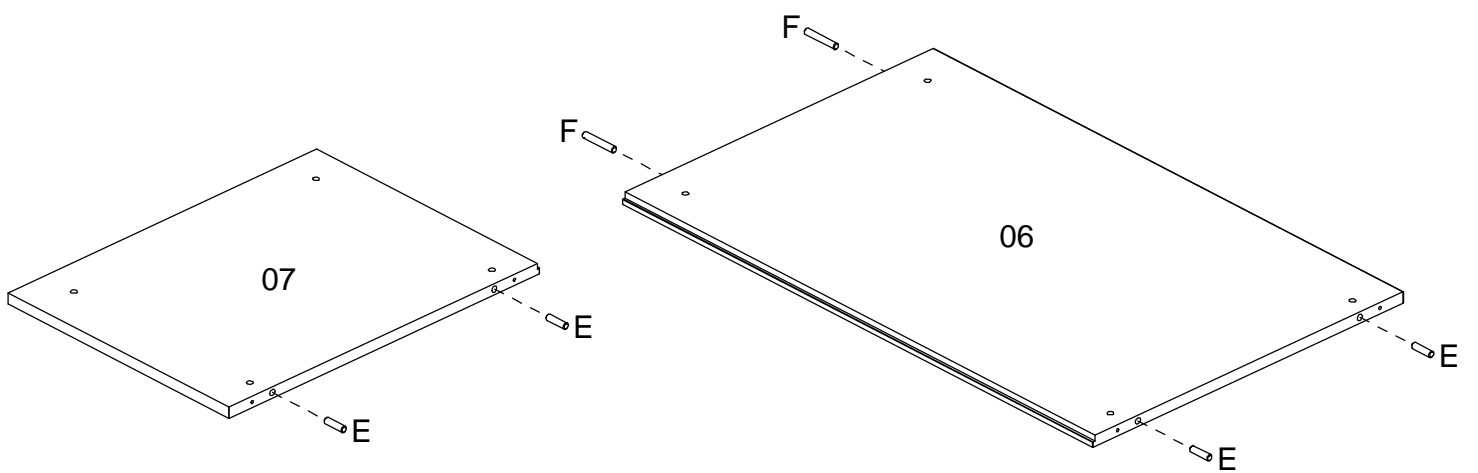


PRE-ASSEMBLE  
PRÉ-MONTAGEM / PRE ARMADO

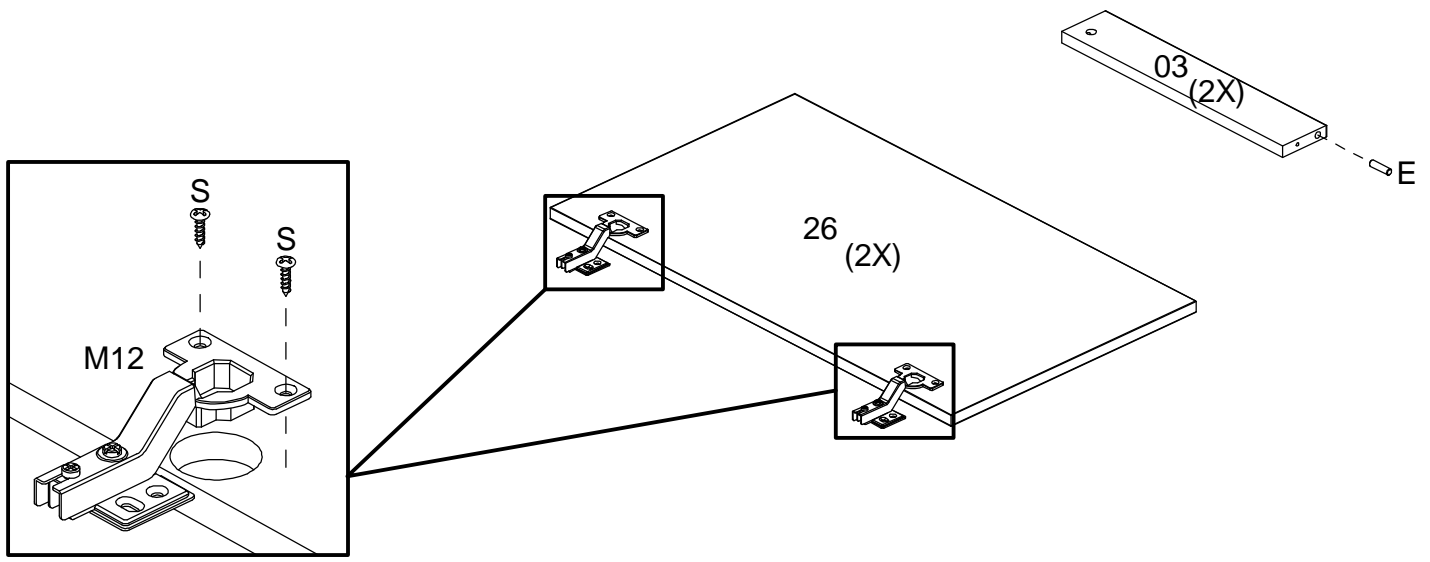
01



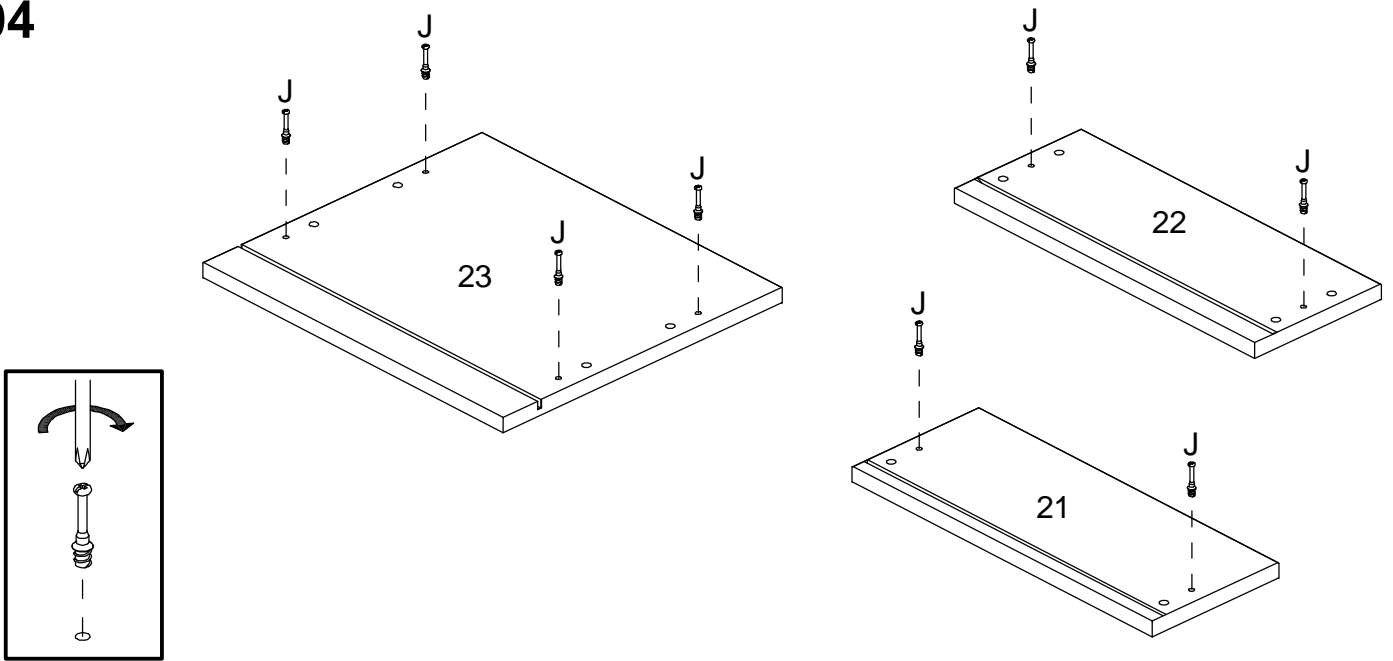
02



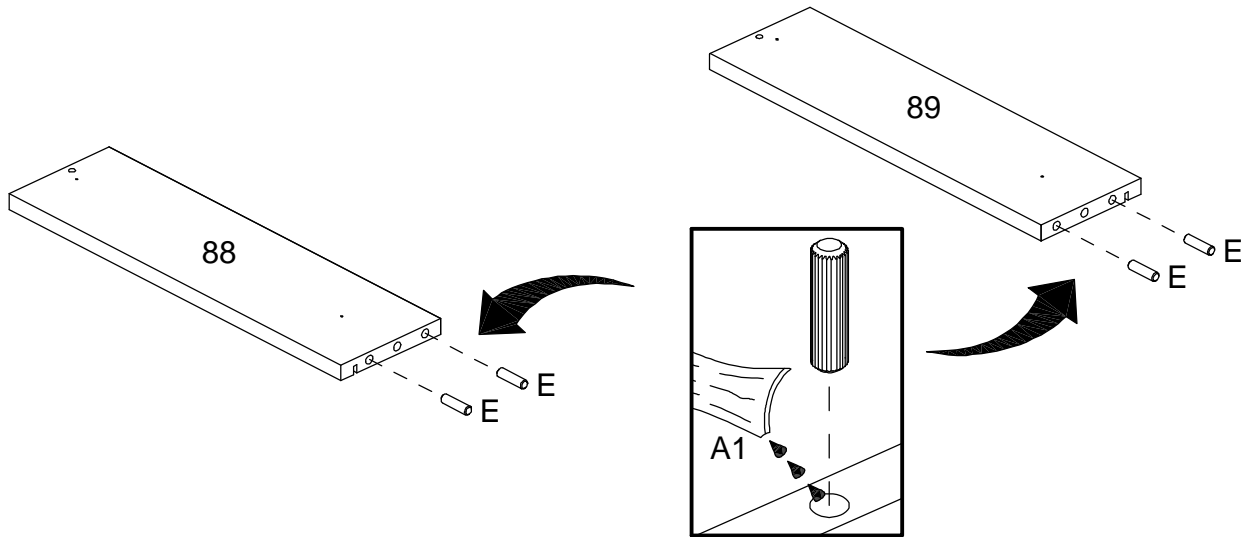
03



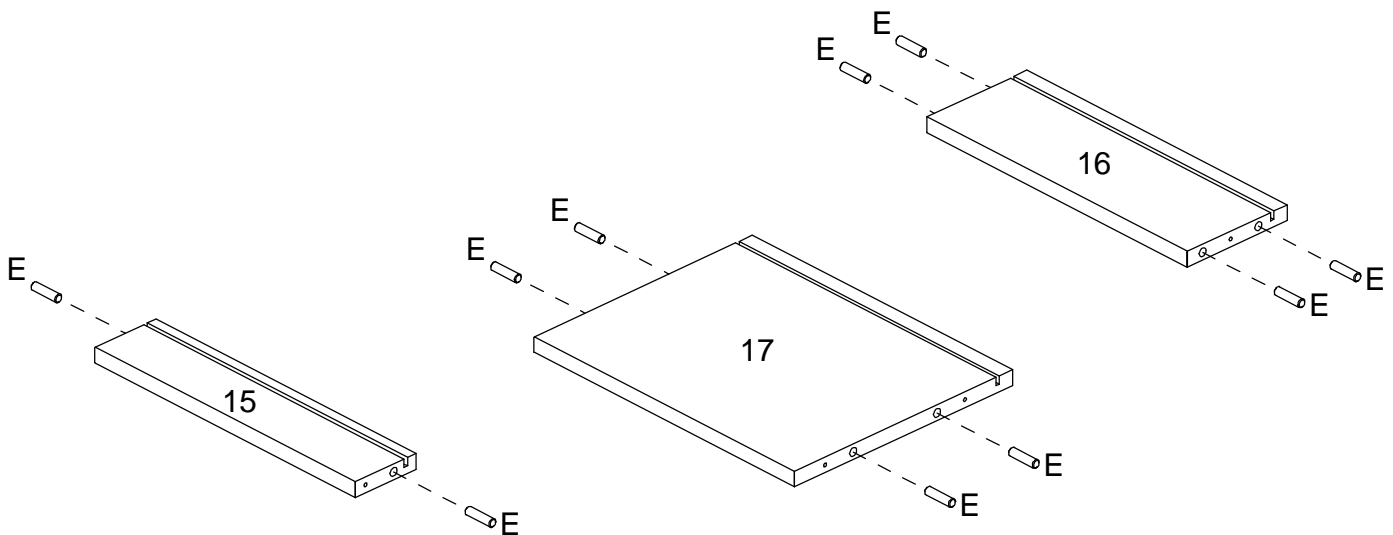
04



05

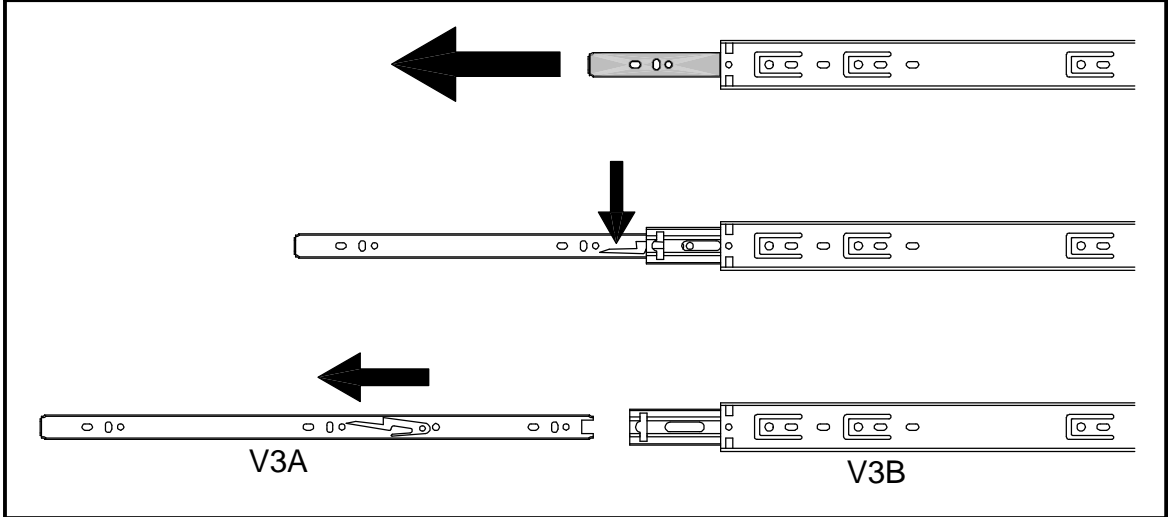


06

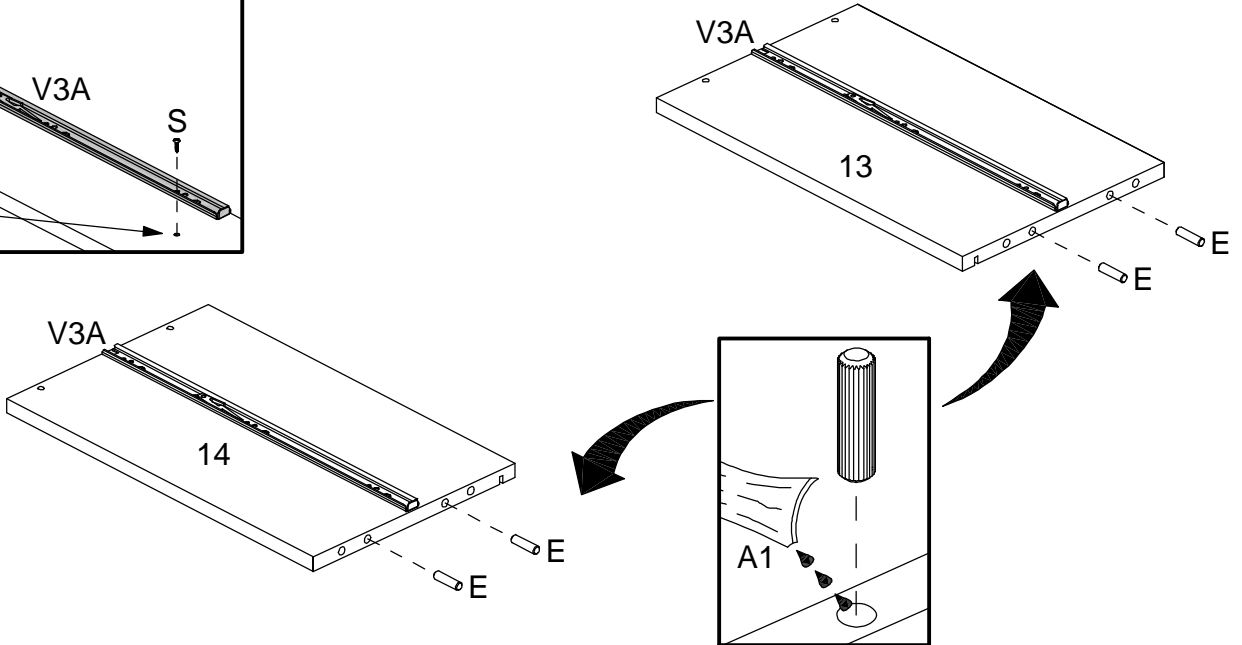
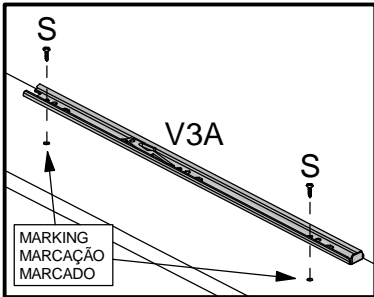


07

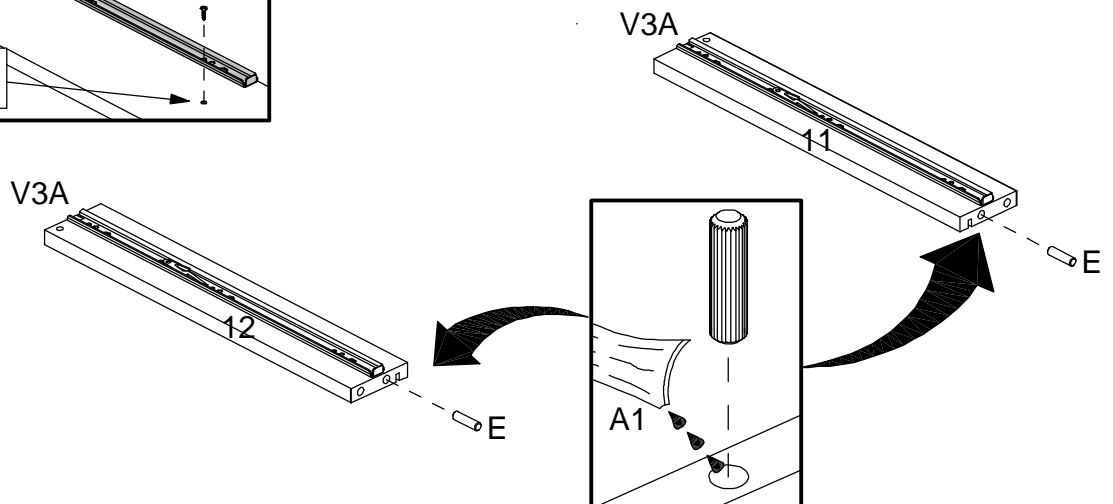
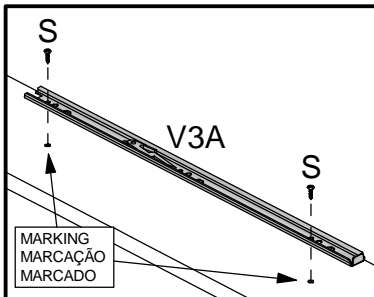
SEPARATE THE TWO PARTS OF THE METAL SLIDE TO THE ASSEMBLY FOLLOWING THE INSTRUCTIONS BELOW.  
SEPARAR AS DUAS PARTES DA CORREIÇA METÁLICA PARA A MONTAGEM SEGUINDO AS INSTRUÇÕES ABAIXO.  
SEPARAR LAS DOS PARTES DE LA CORREDERA DE METAL PARA EL ARMADO Y SEGUIR A LAS INSTRUCCIONES ABAJO.



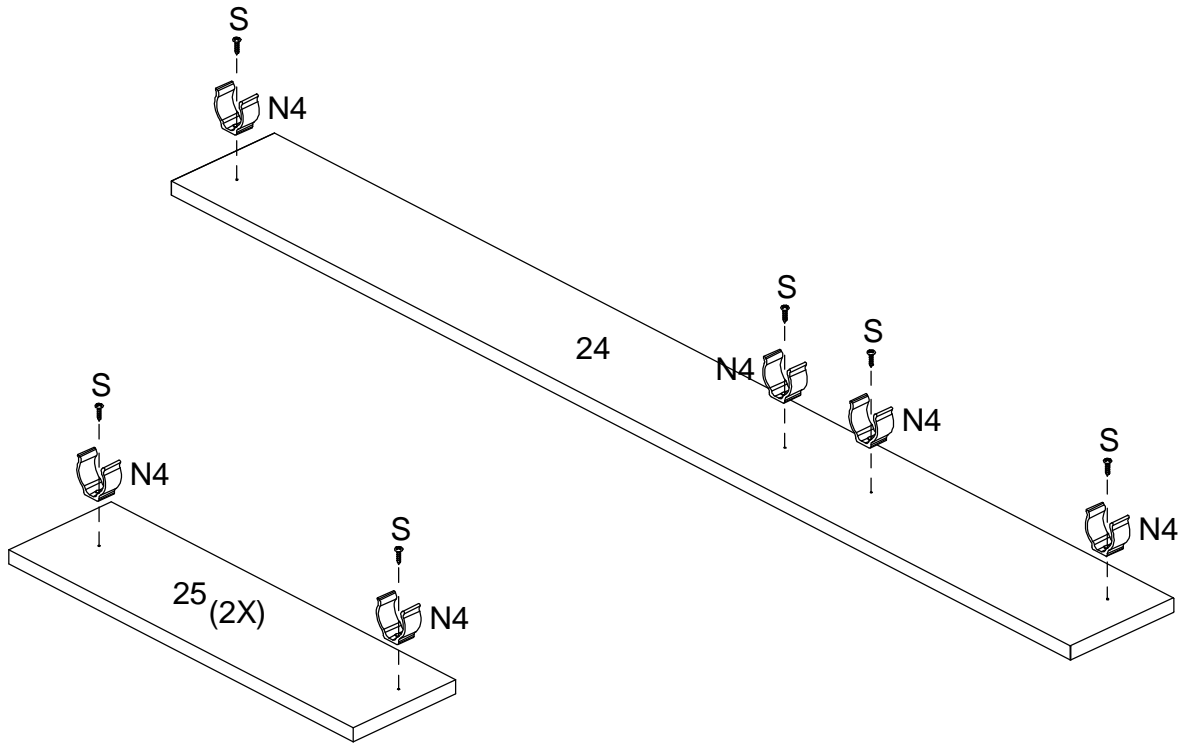
08



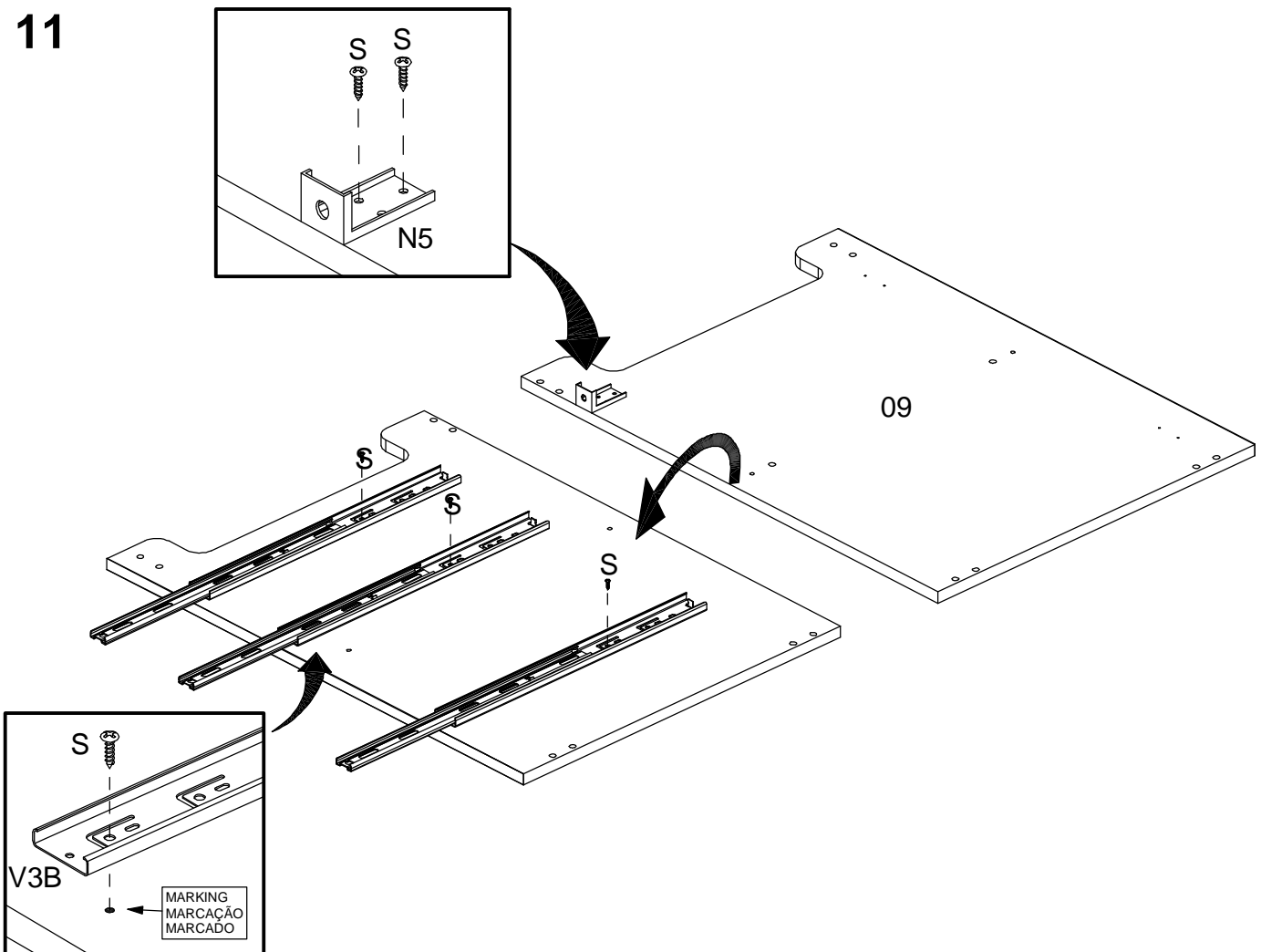
09



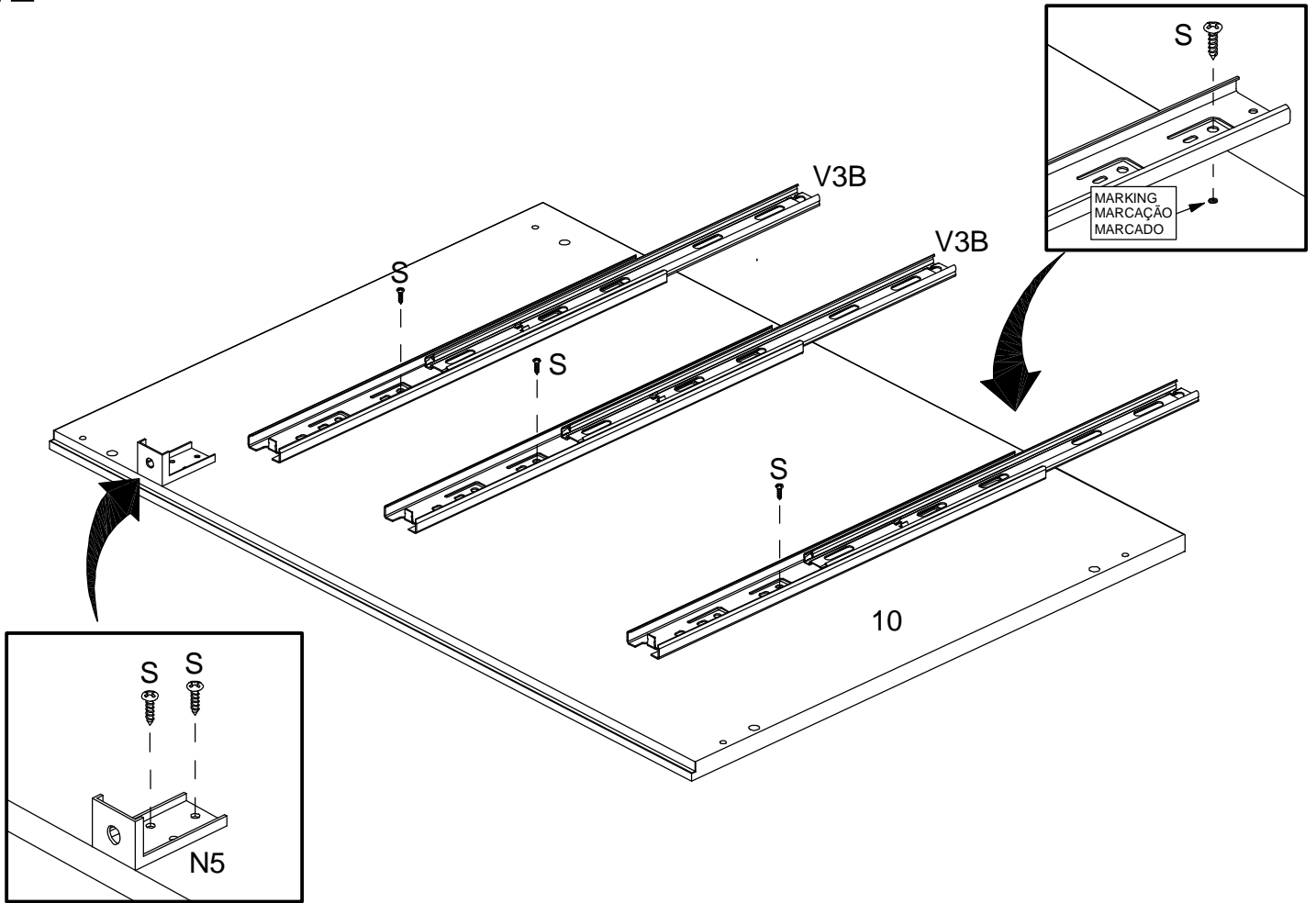
10



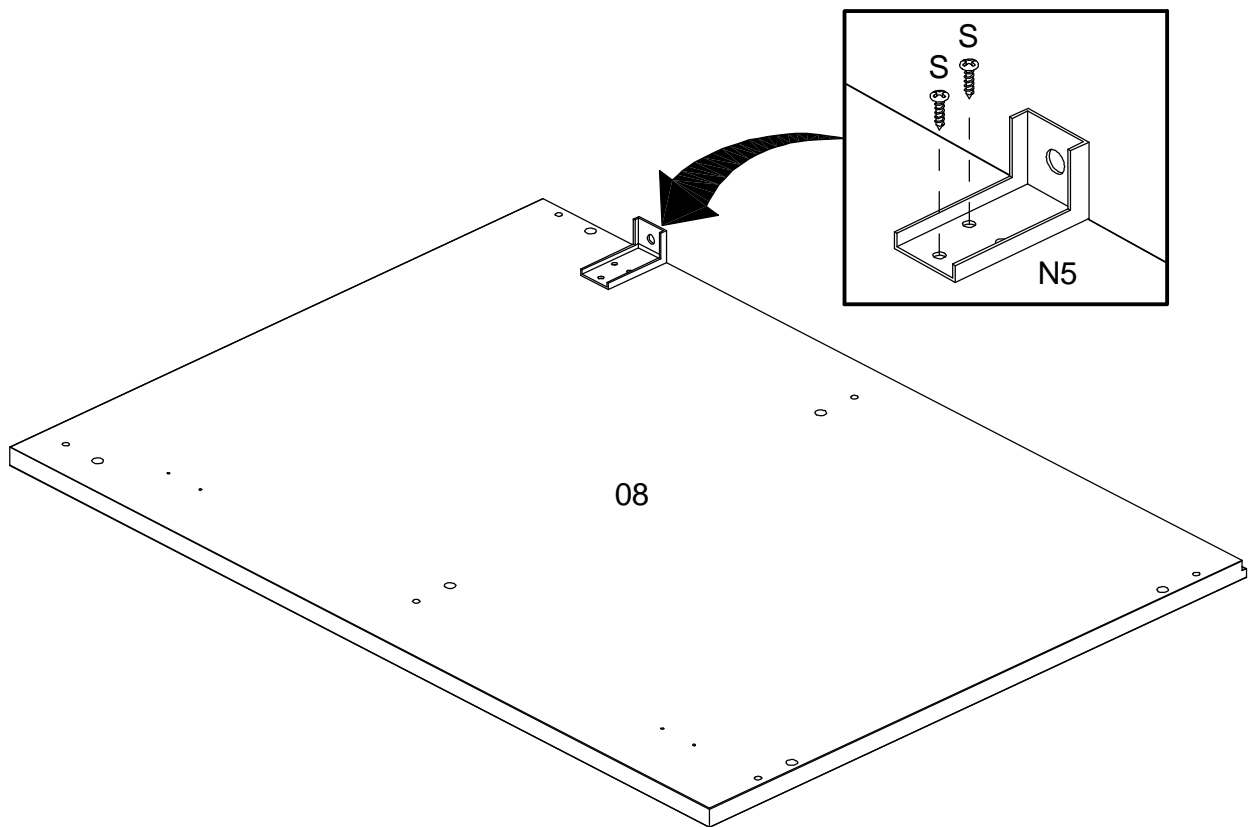
11



12



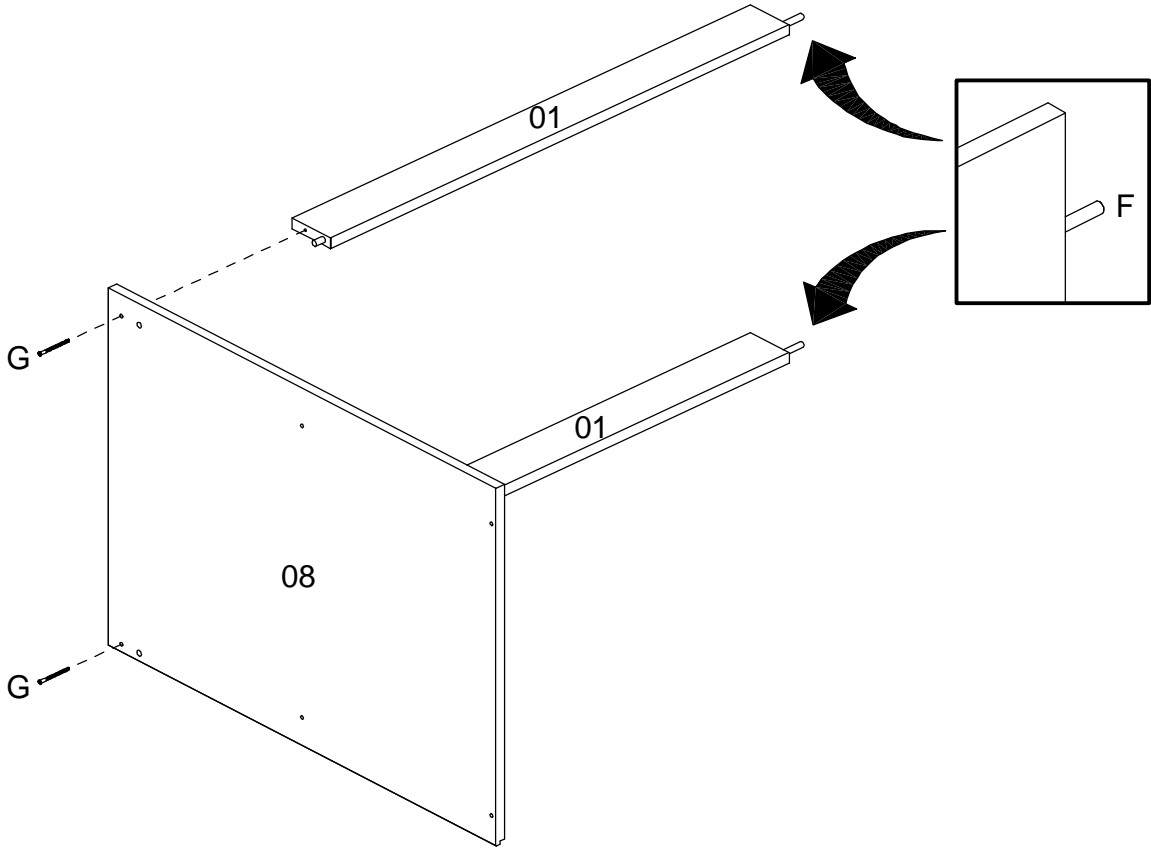
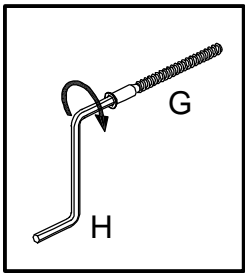
13



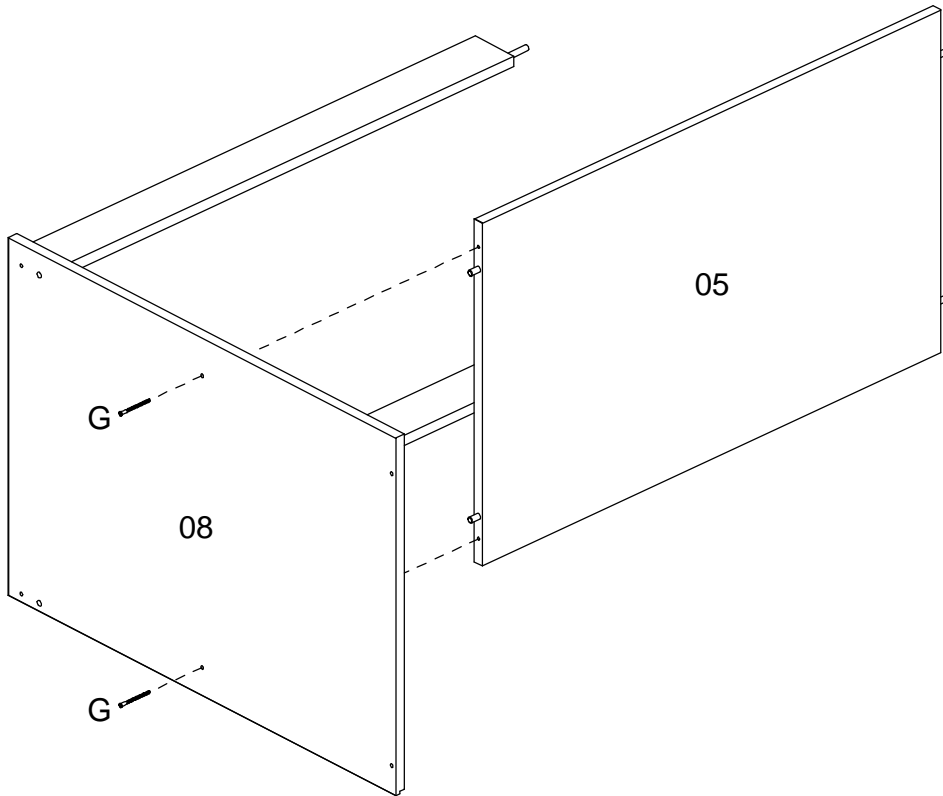


ASSEMBLY  
MONTAGEM / ARMADO

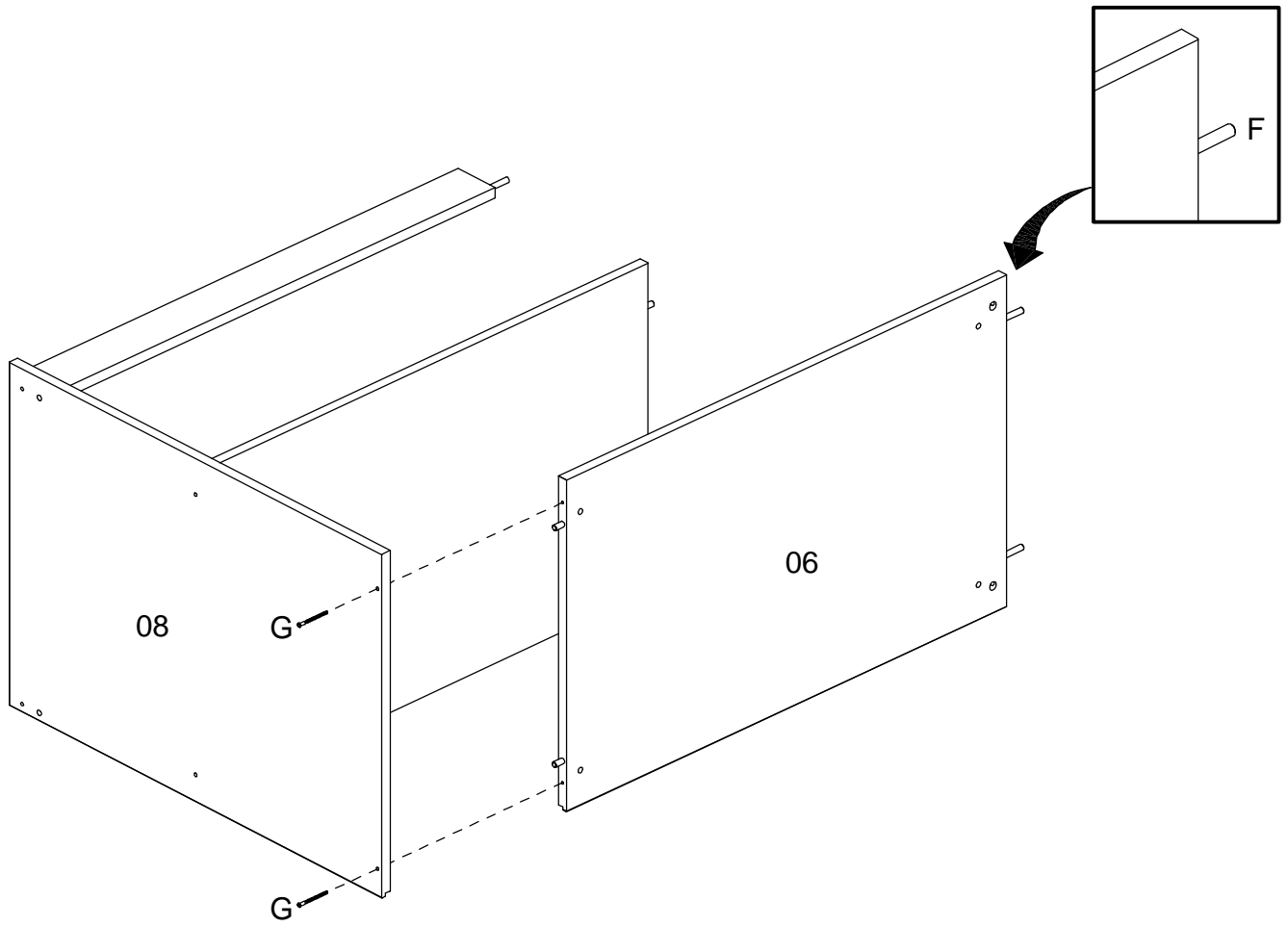
14



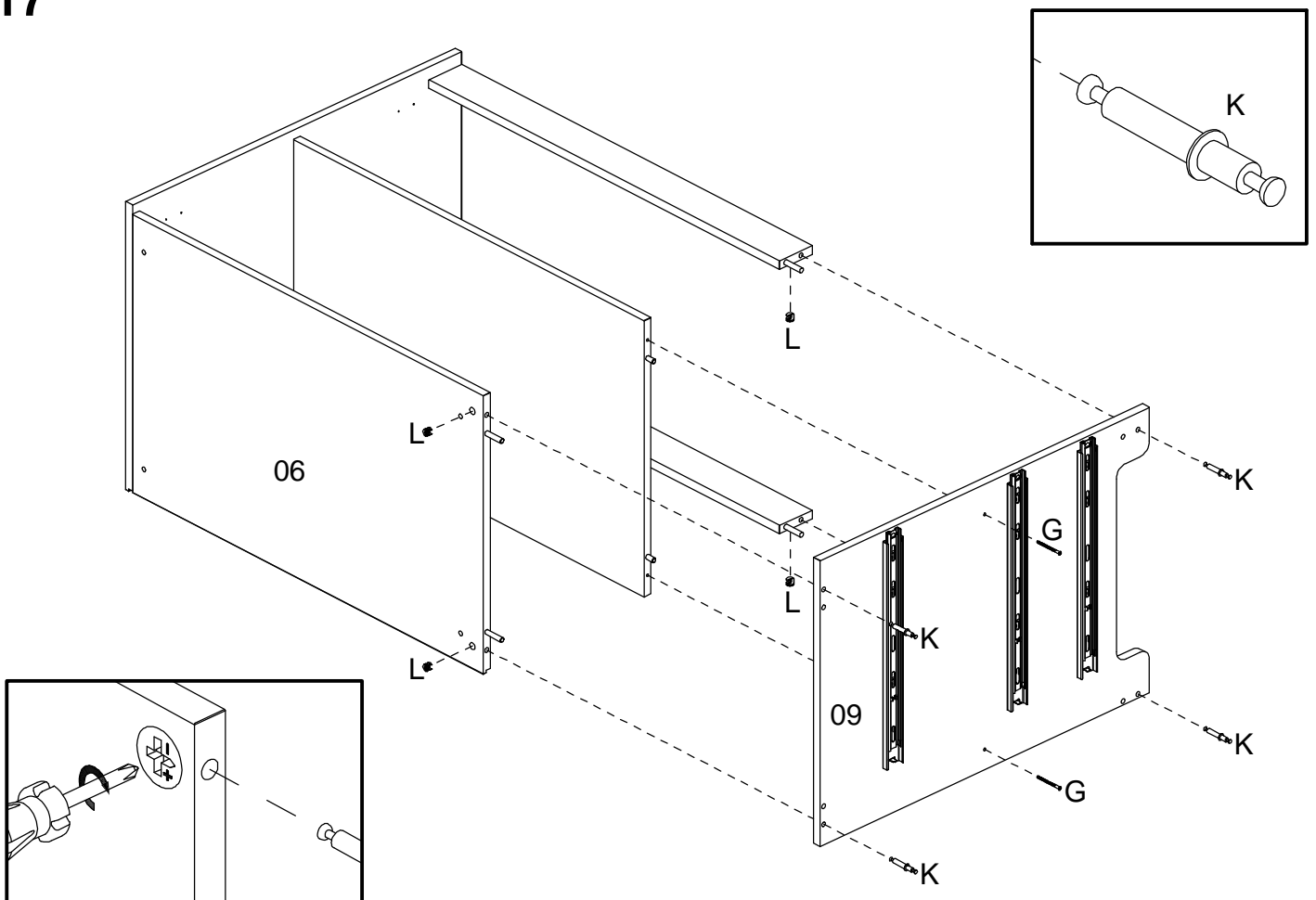
15



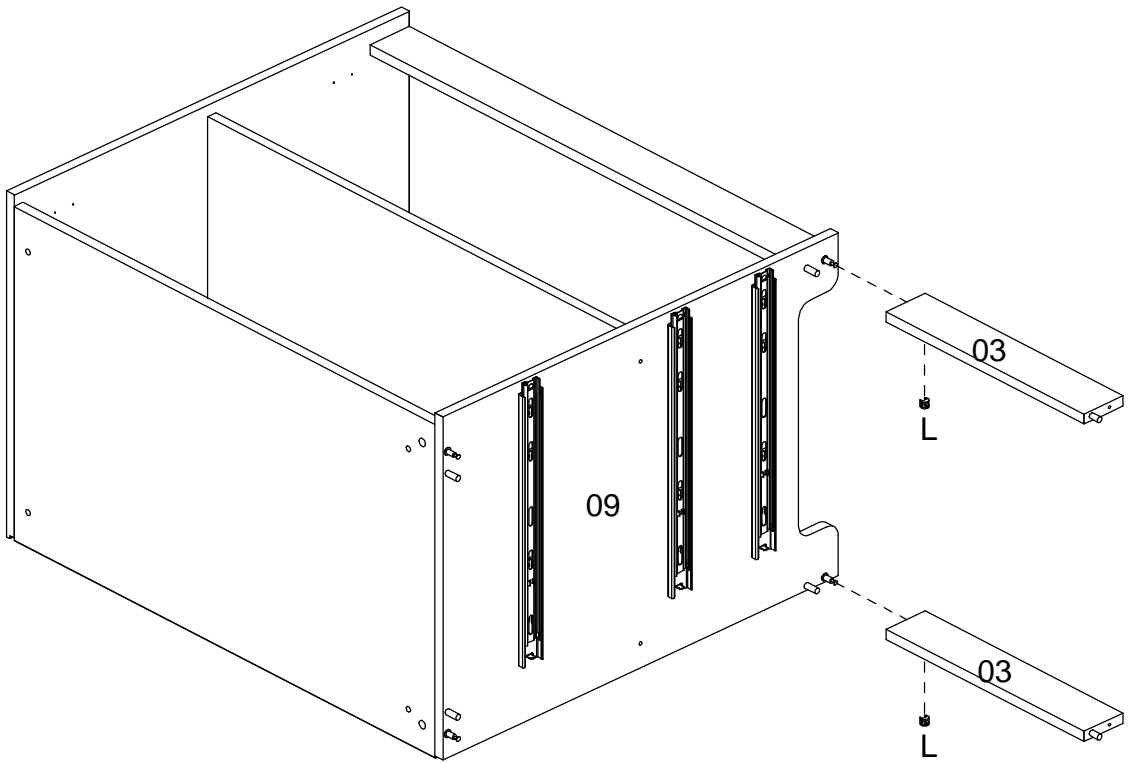
16



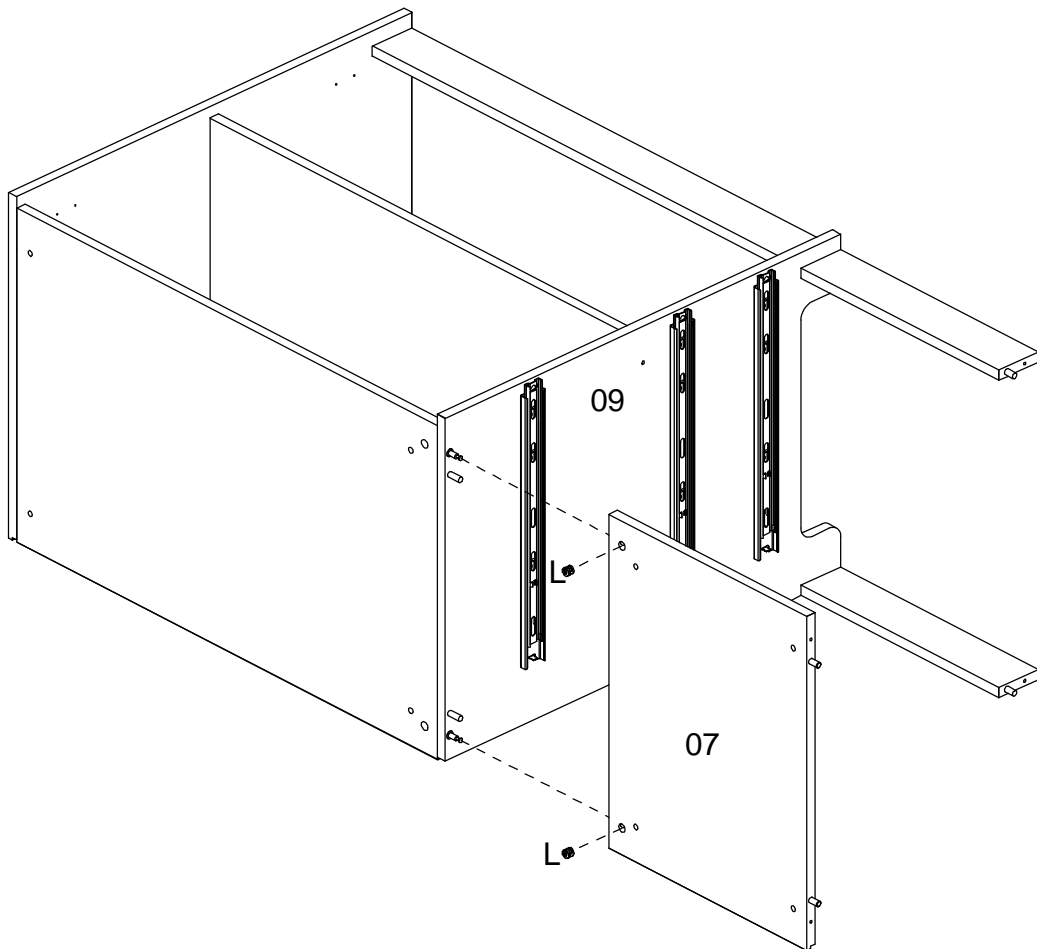
17



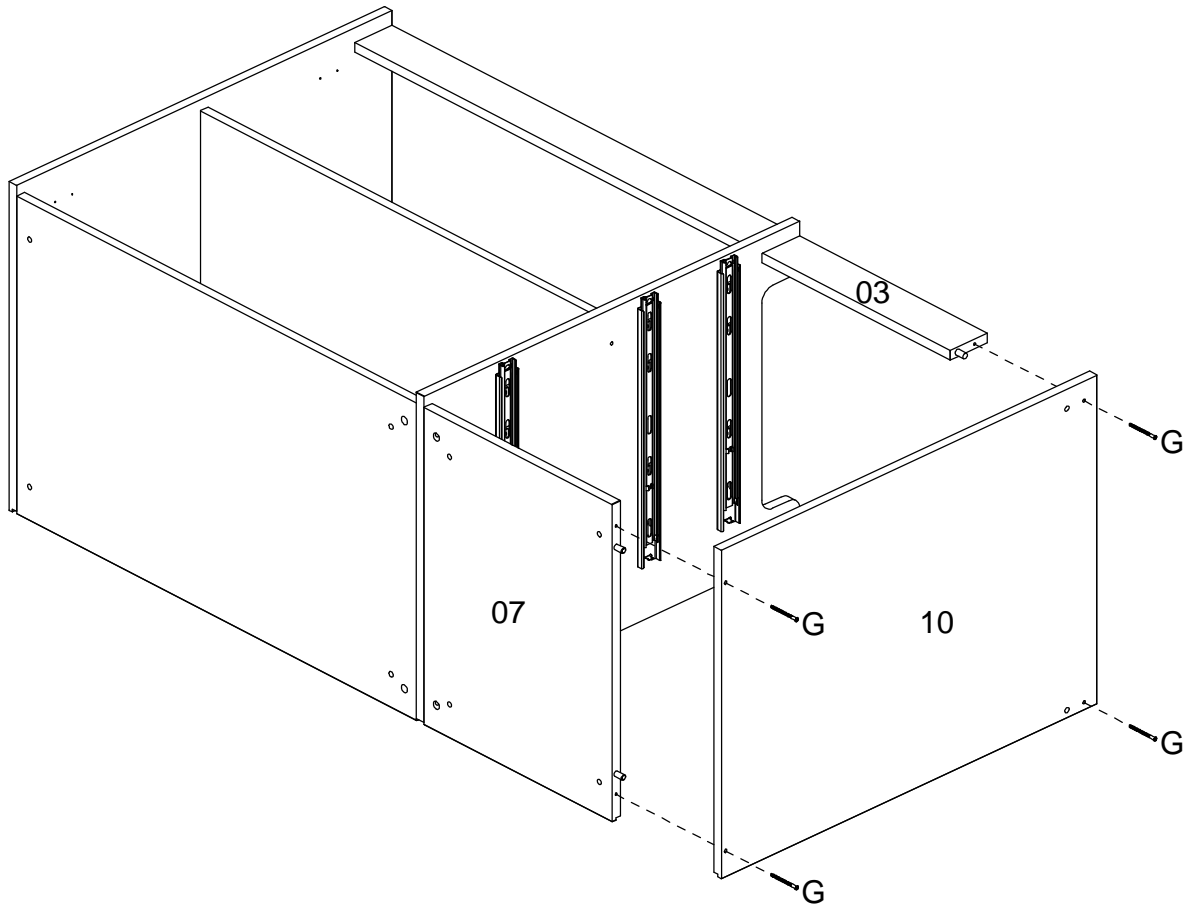
18



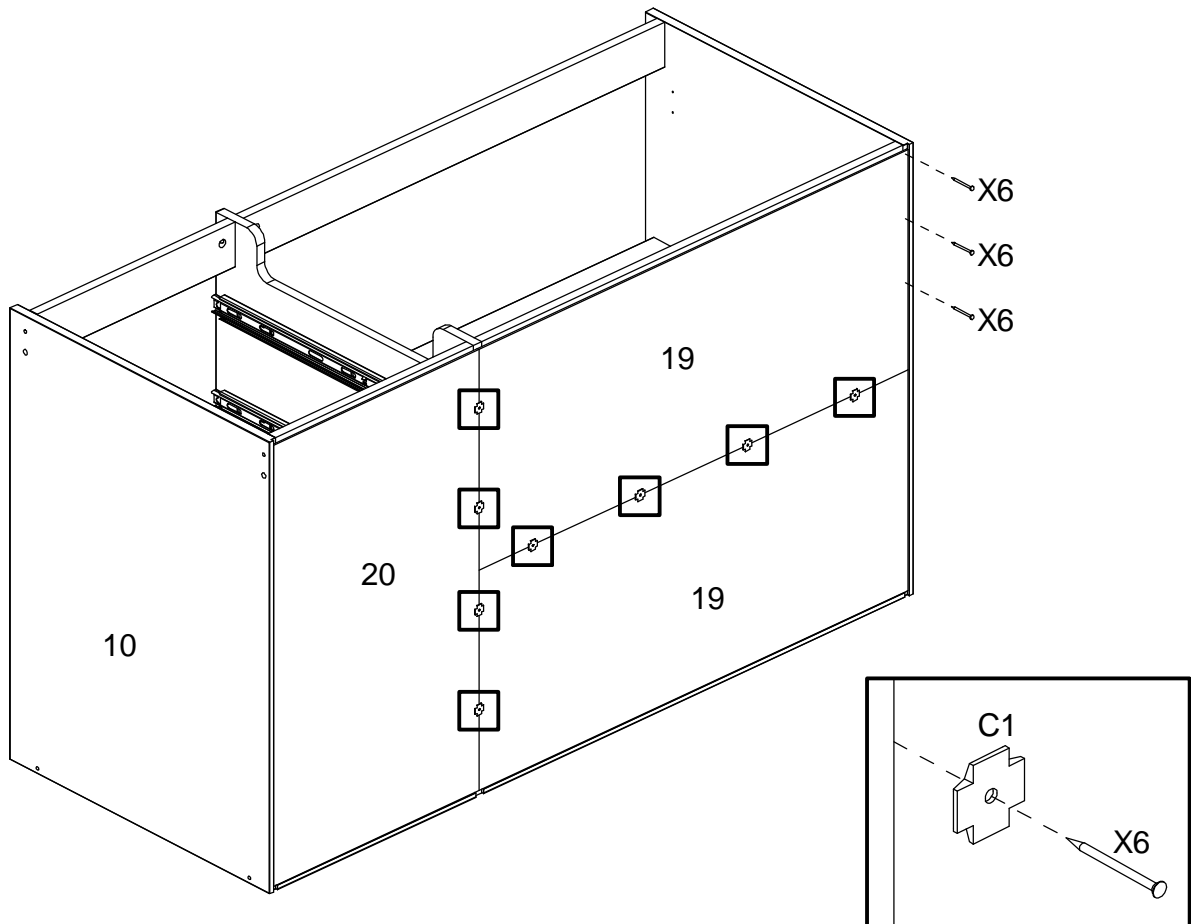
19



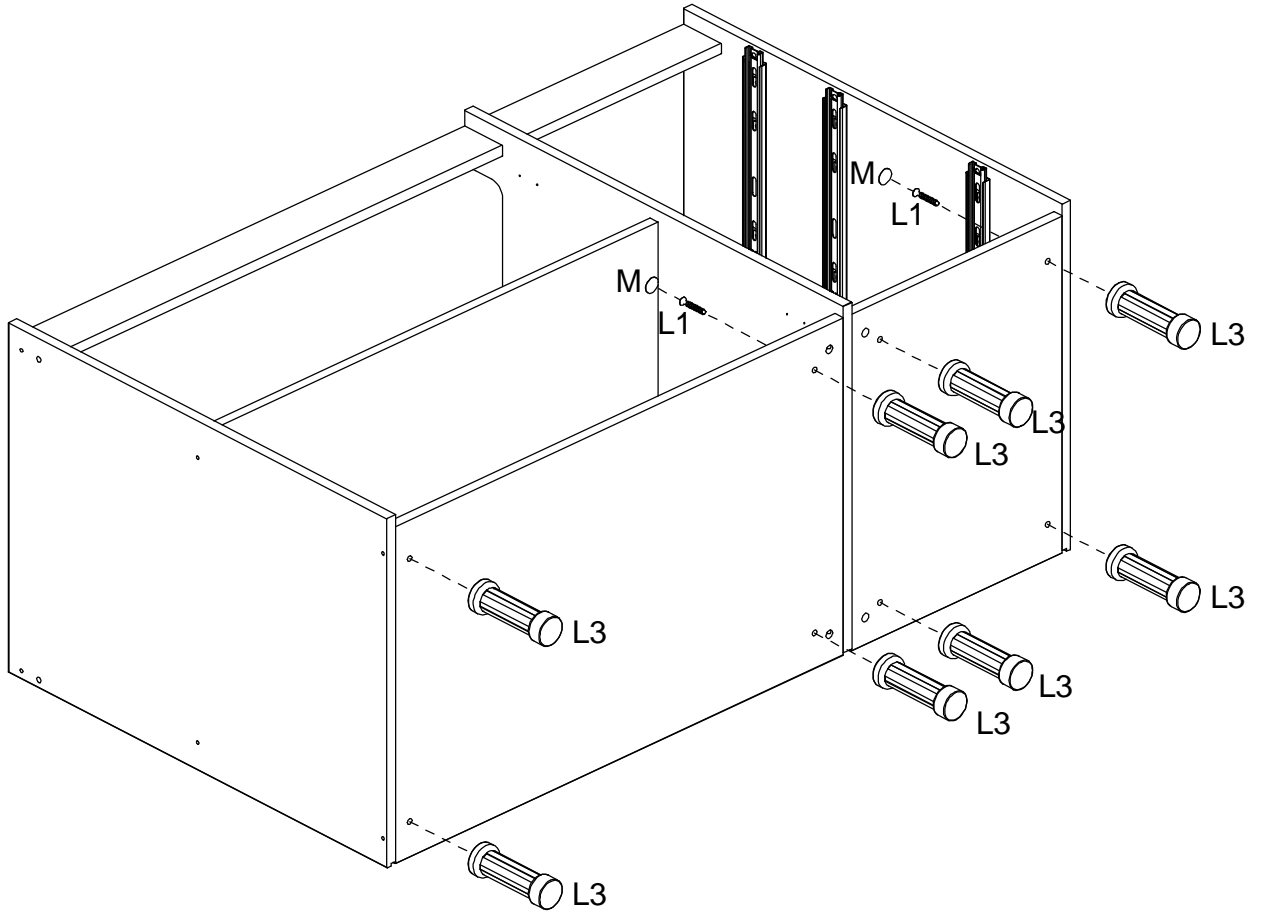
20



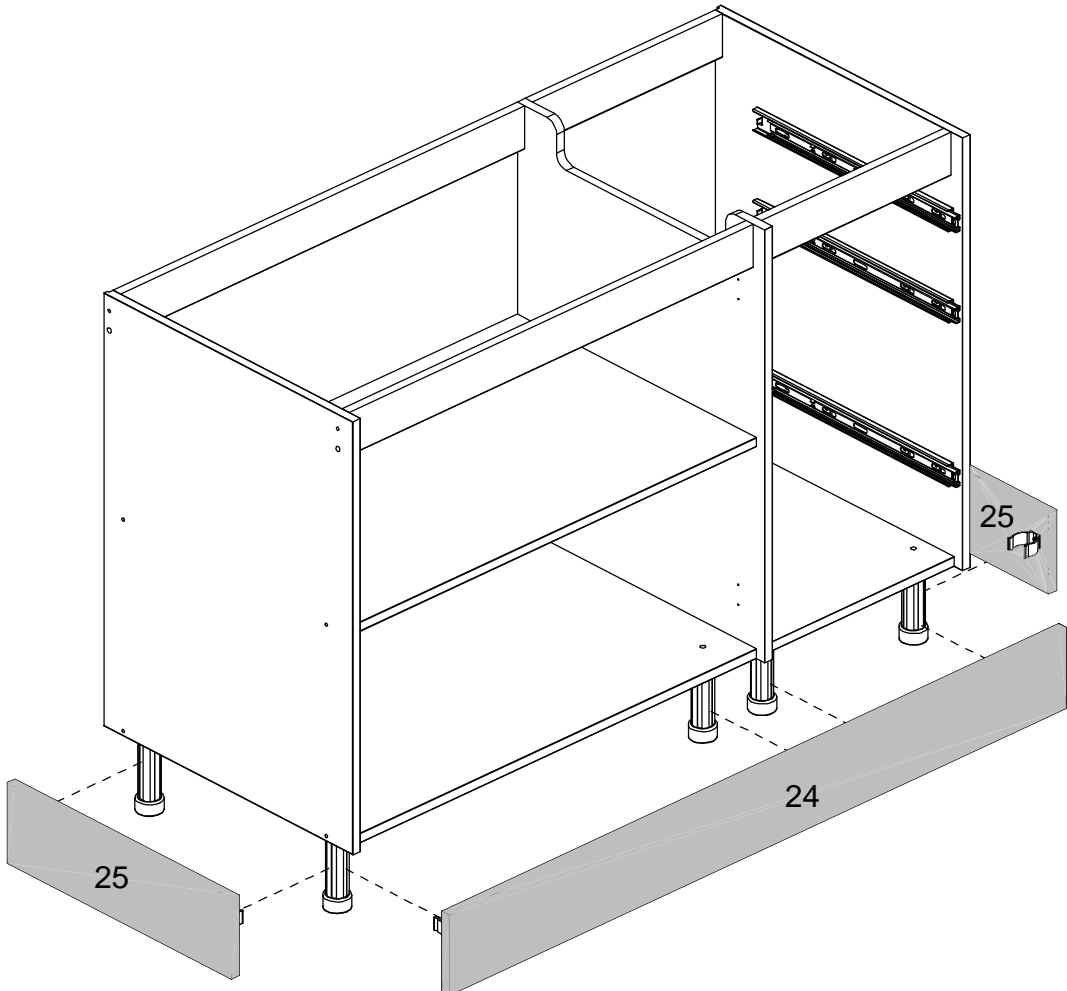
21



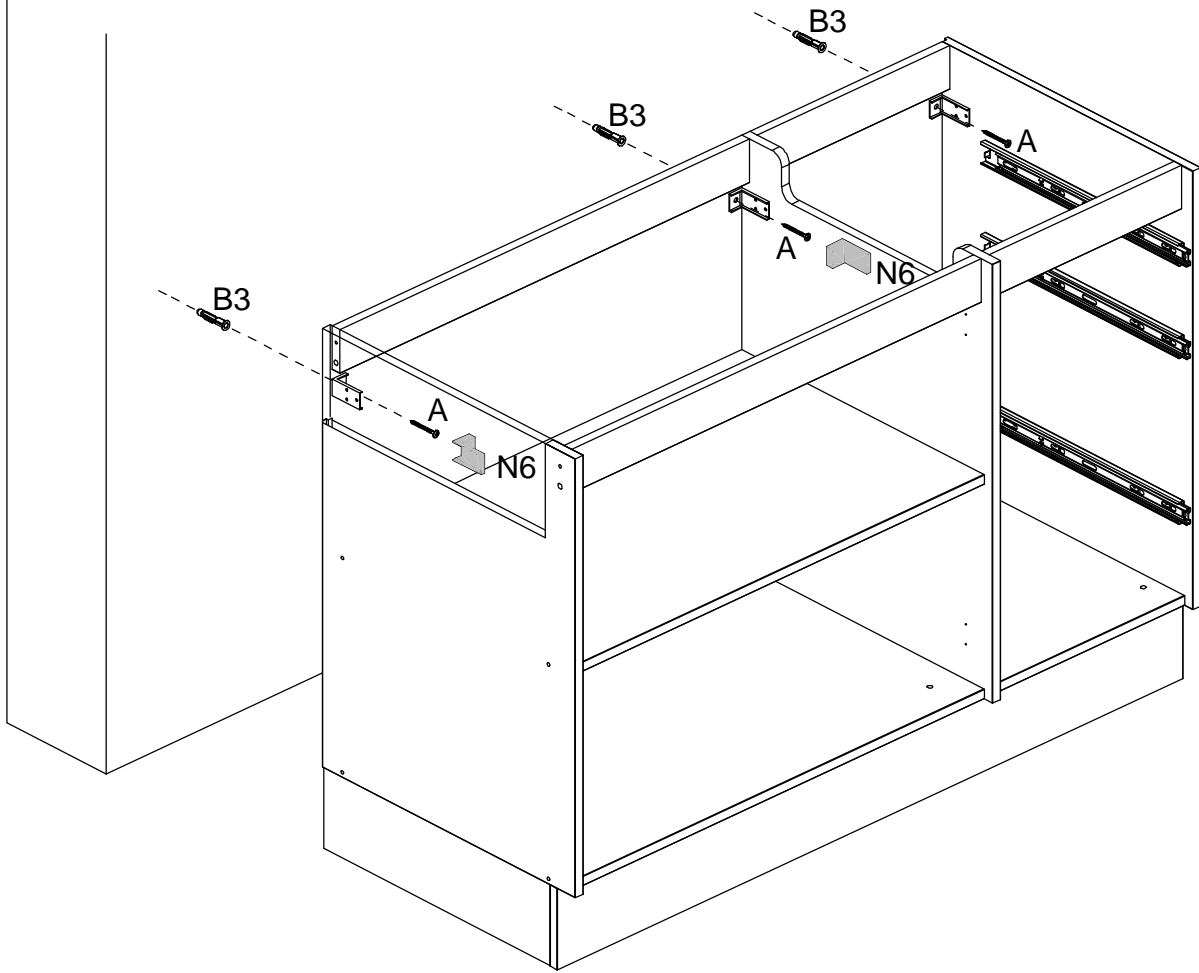
22



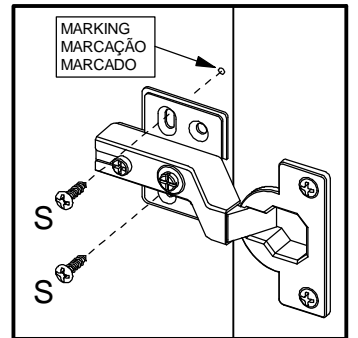
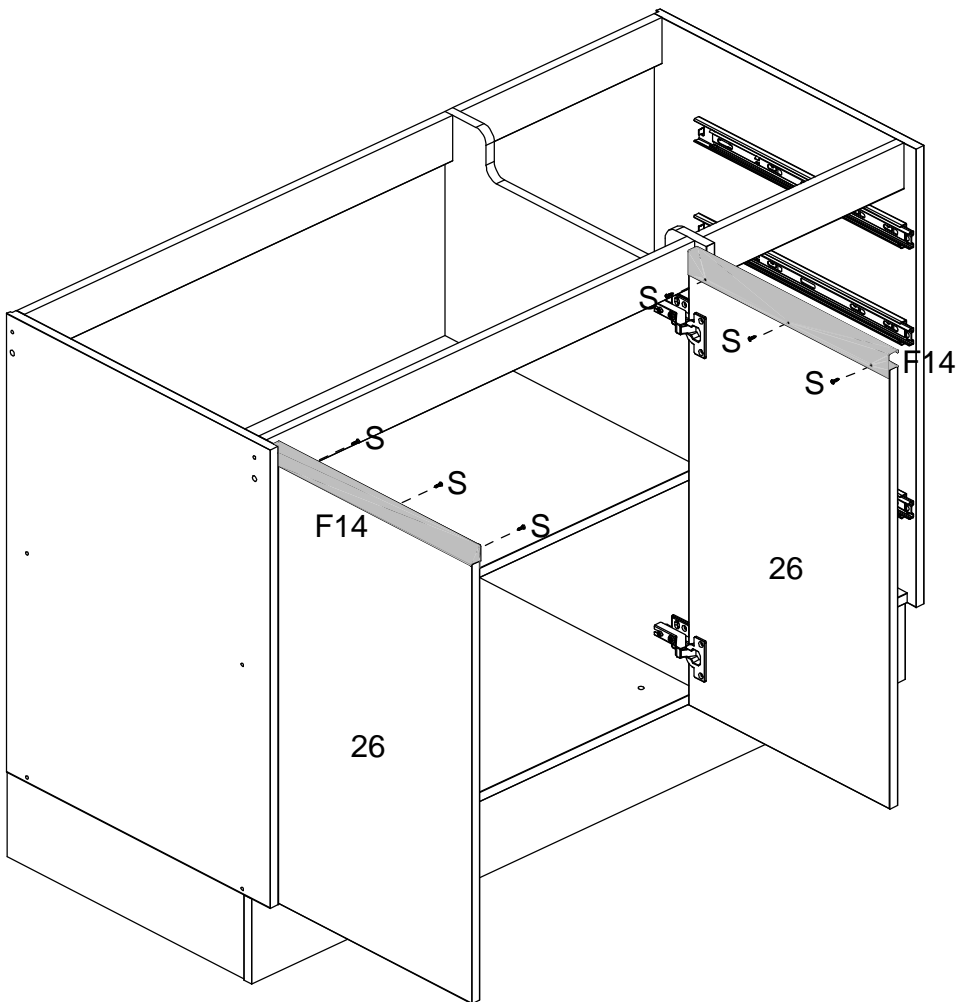
23



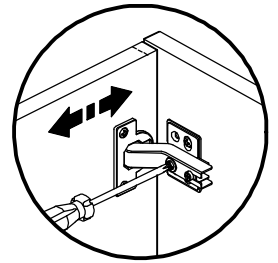
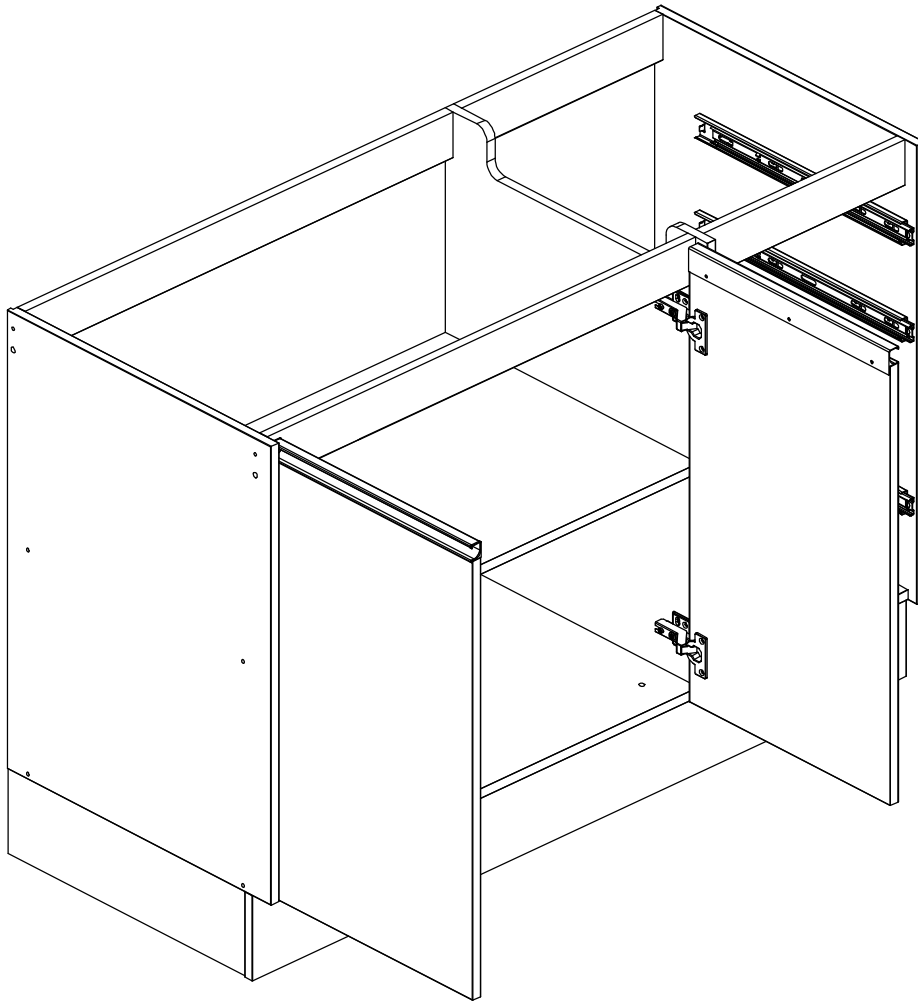
24



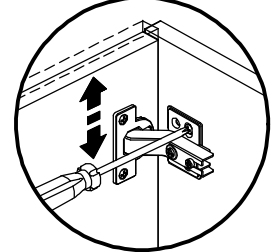
25



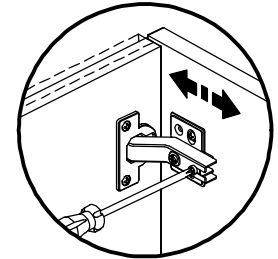
26



Horizontal Adjustment  
Regulagem Horizontal  
Ajuste Horizontal

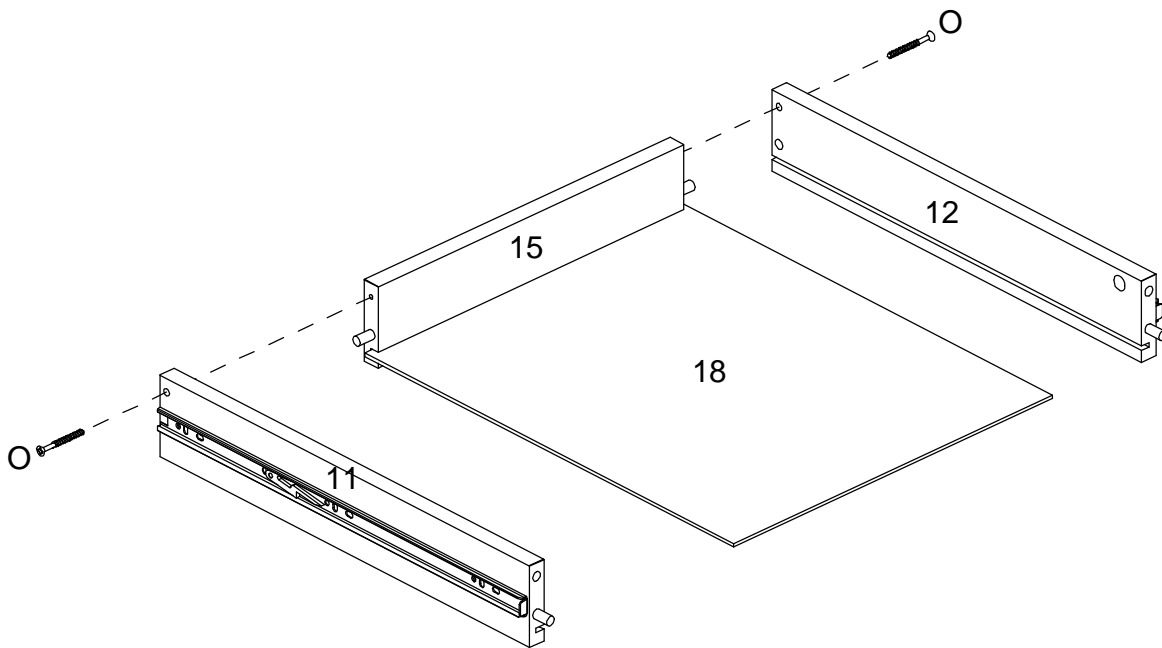


Vertical Adjustment  
Regulagem Vertical  
Ajuste Vertical

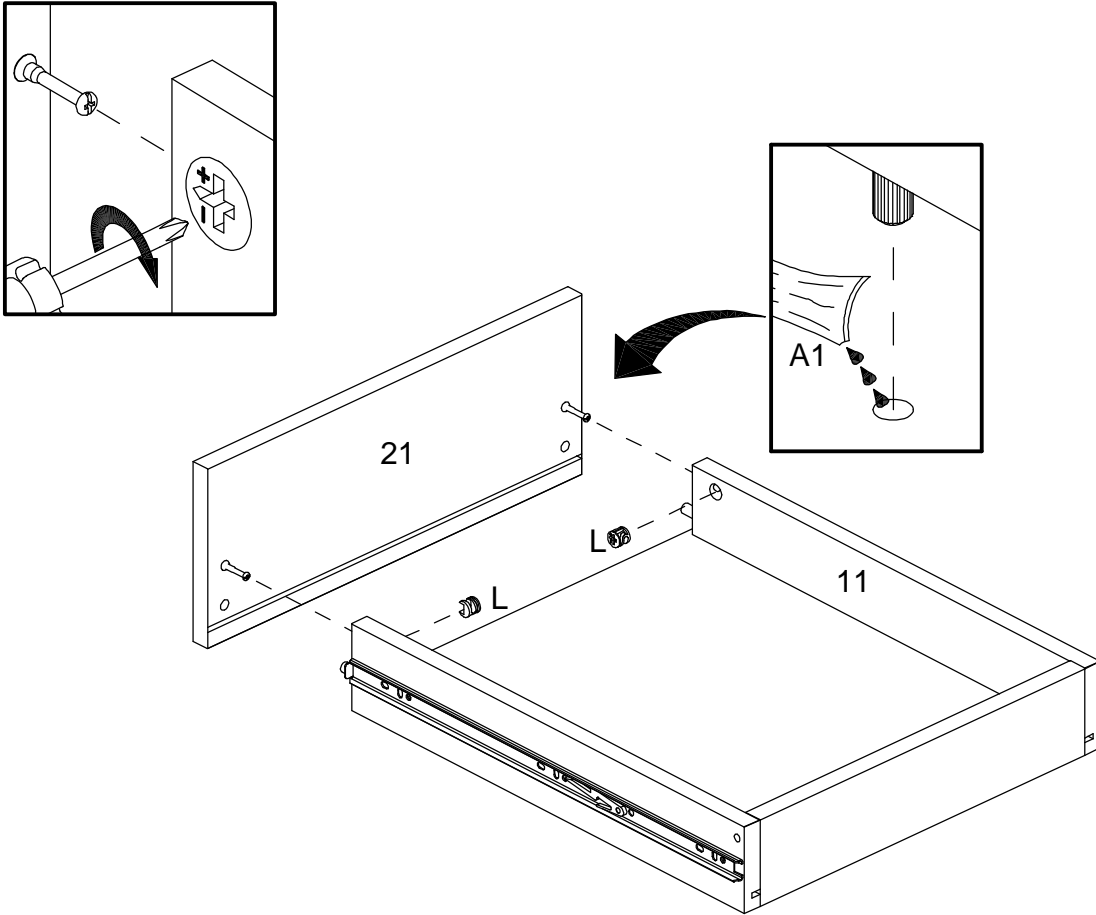


Depth Adjustment  
Regulagem Profundidade  
Ajuste Profundidade

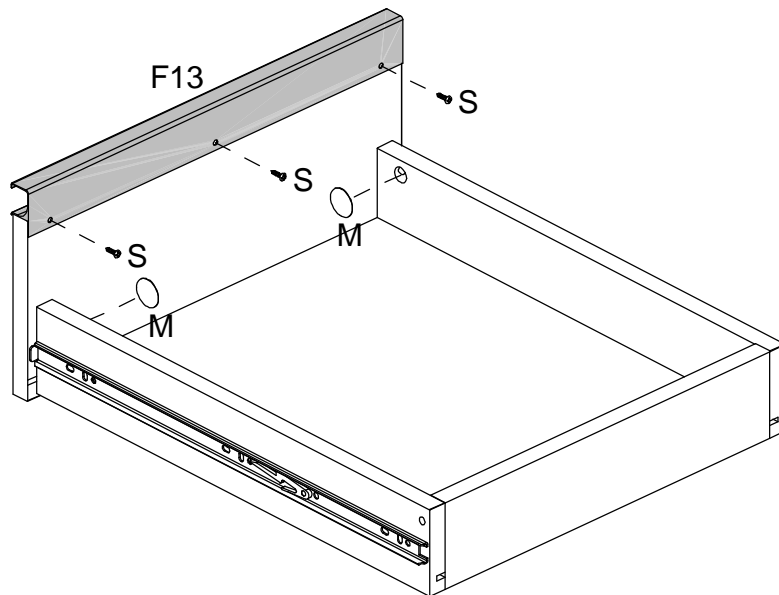
27



28

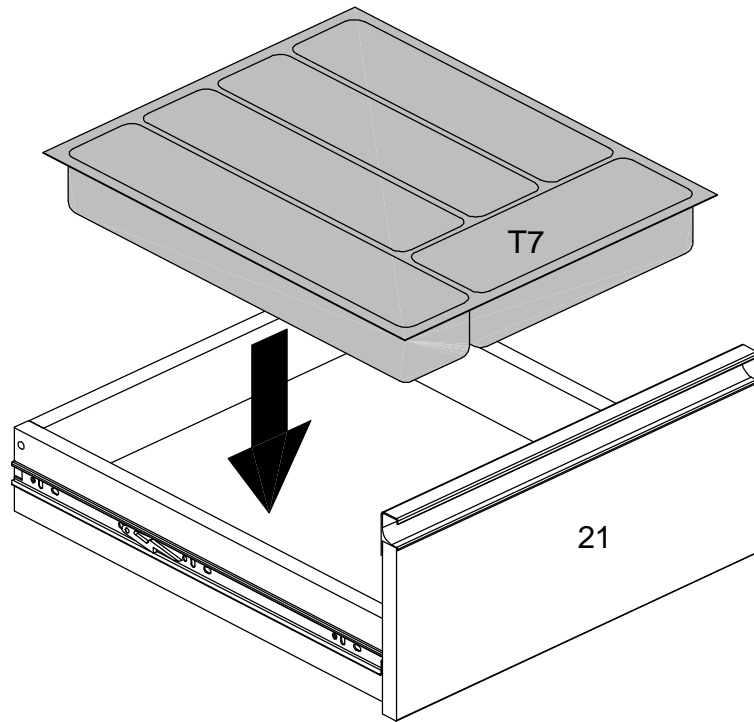


29

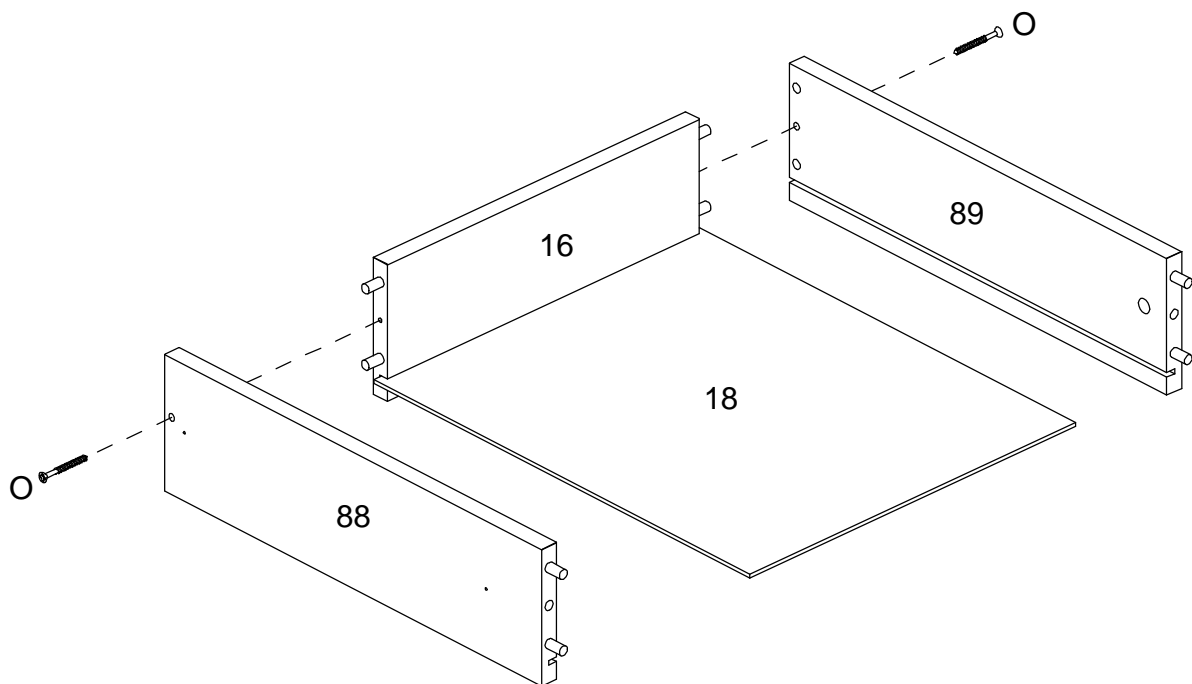




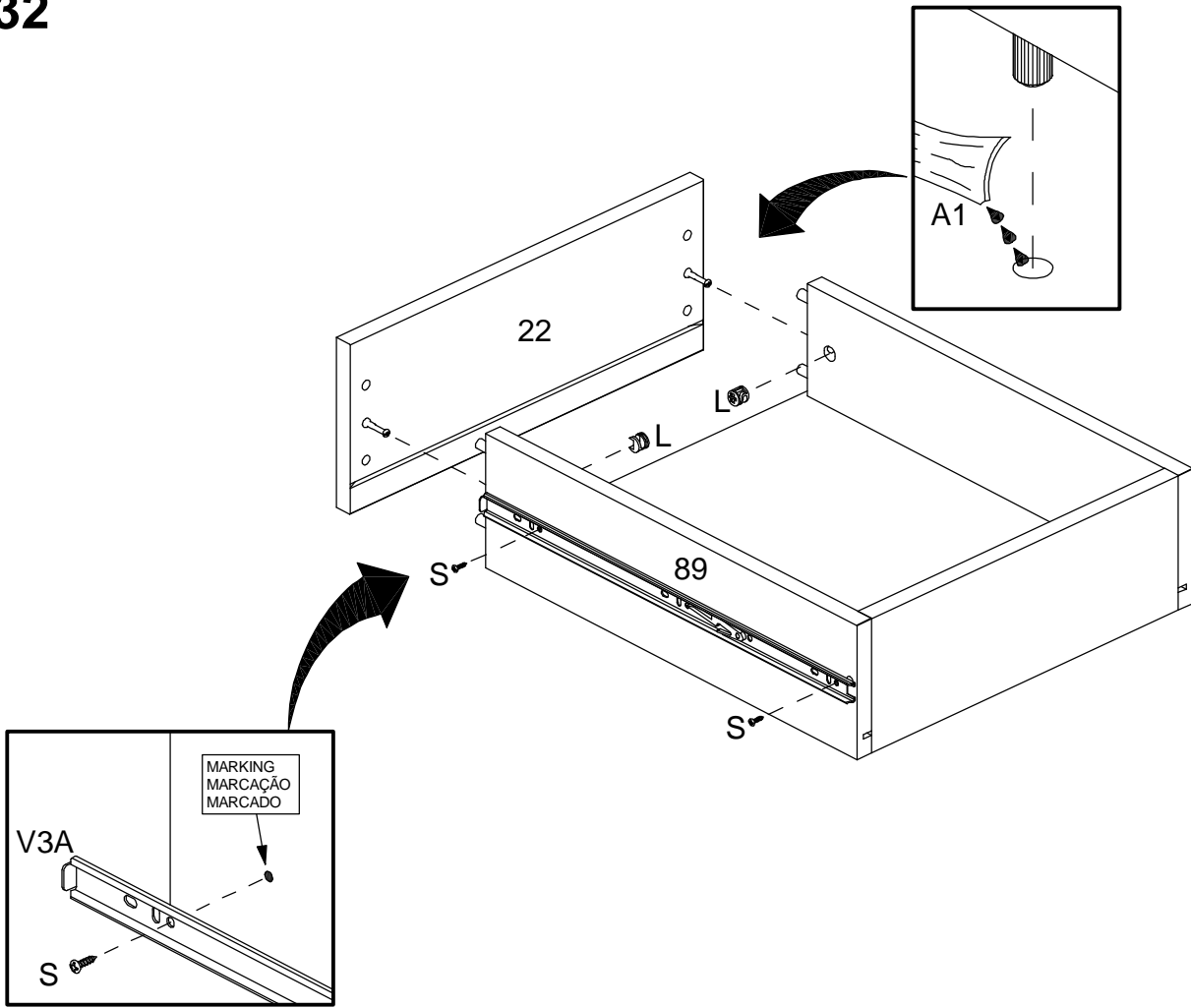
30



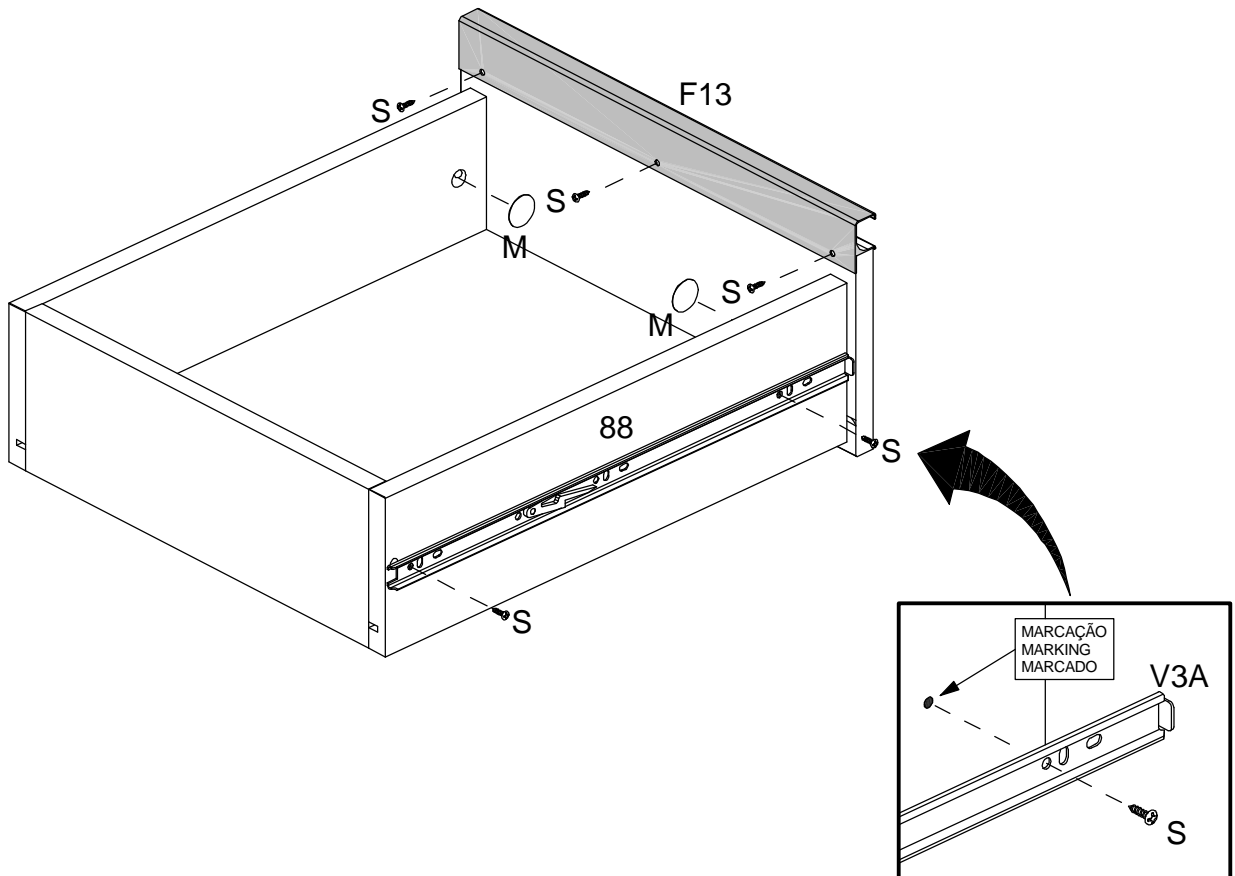
31



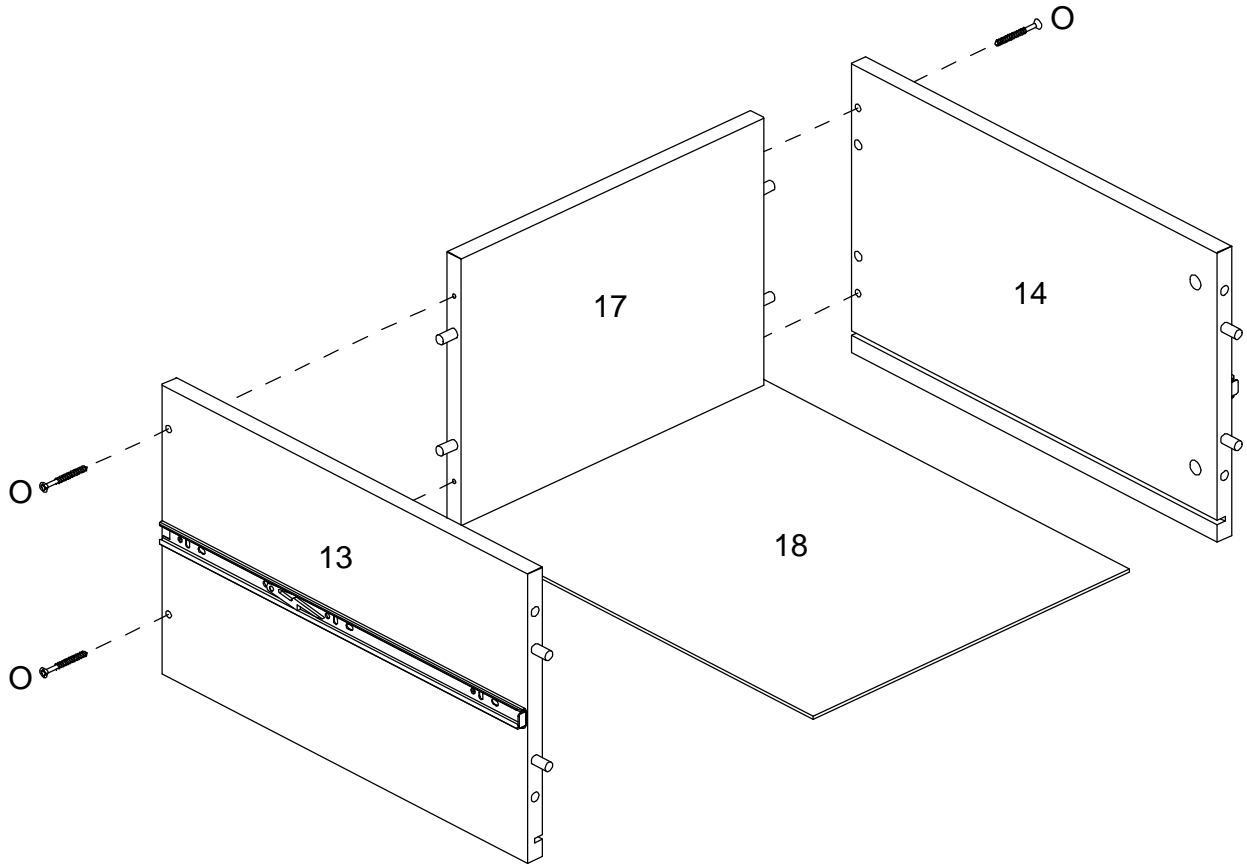
32



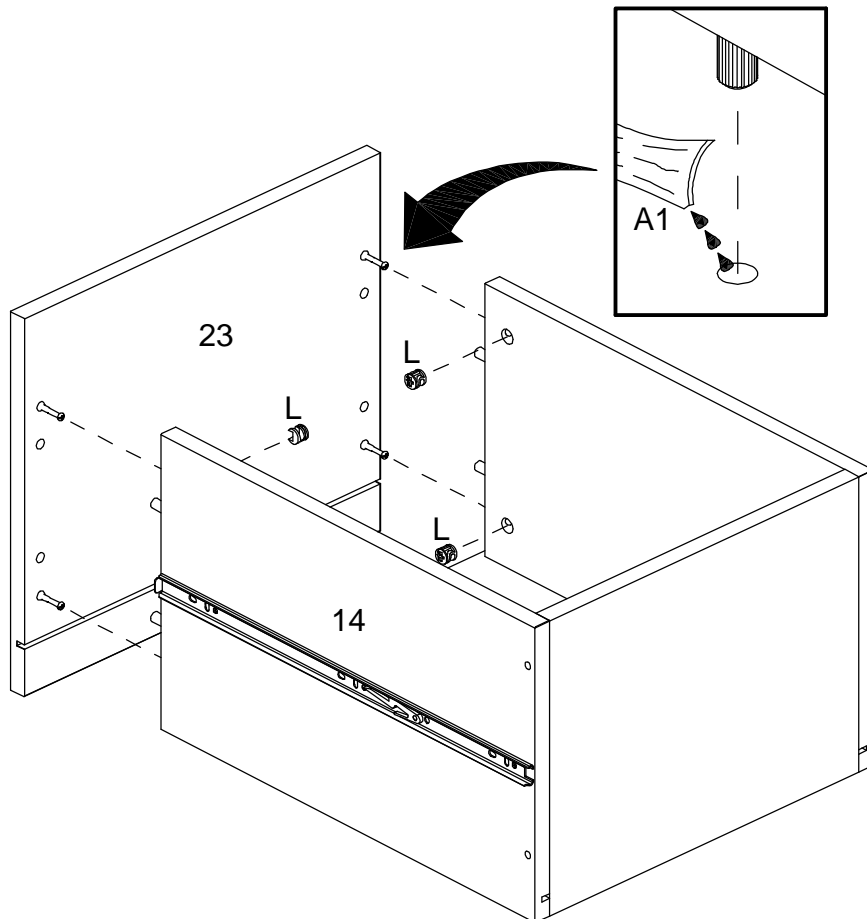
33



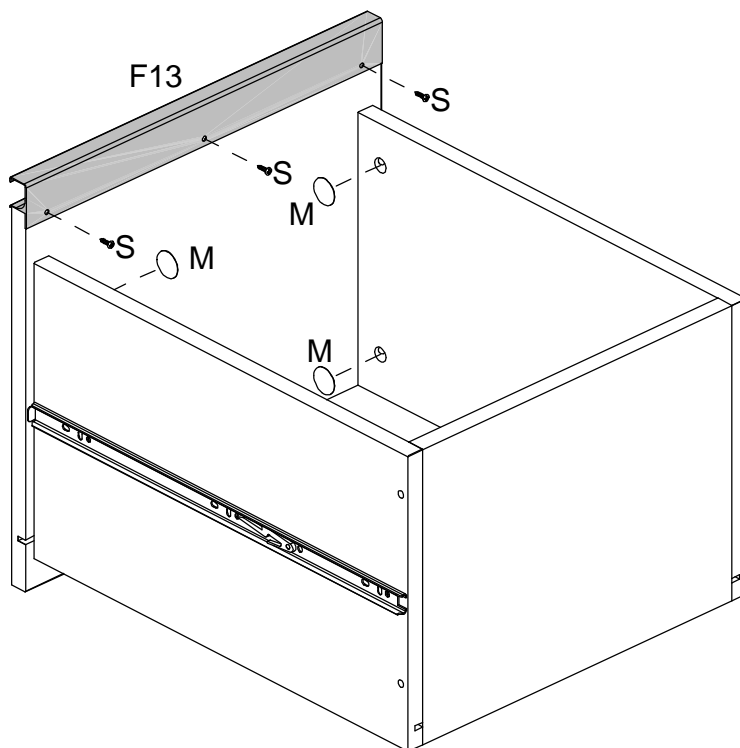
34



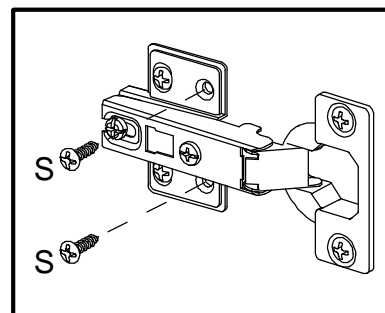
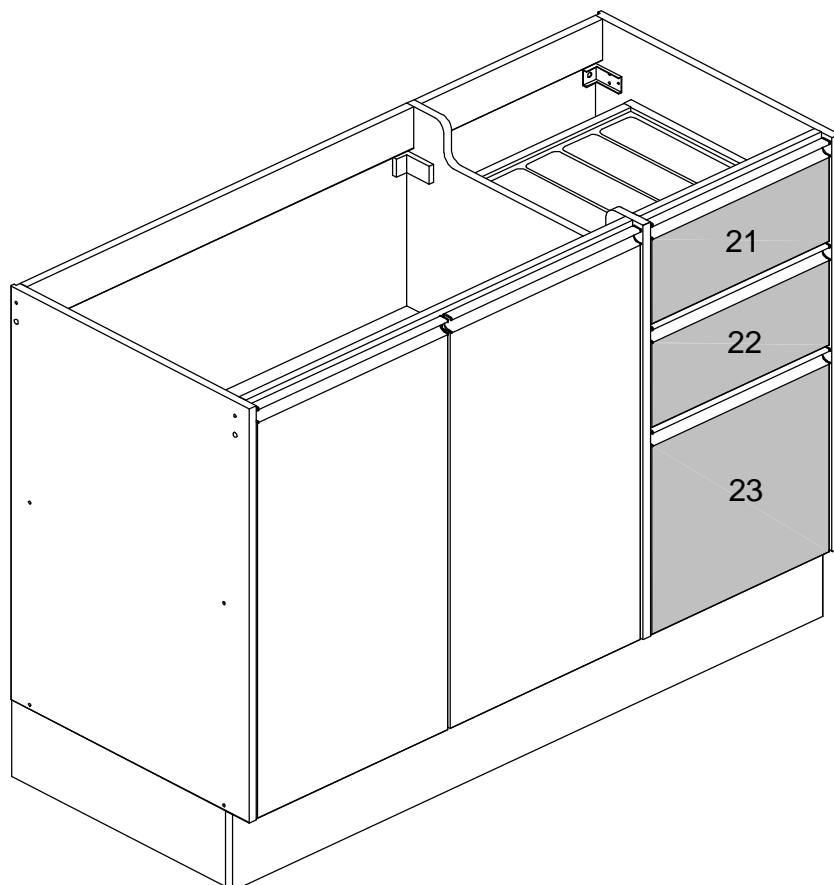
35



36



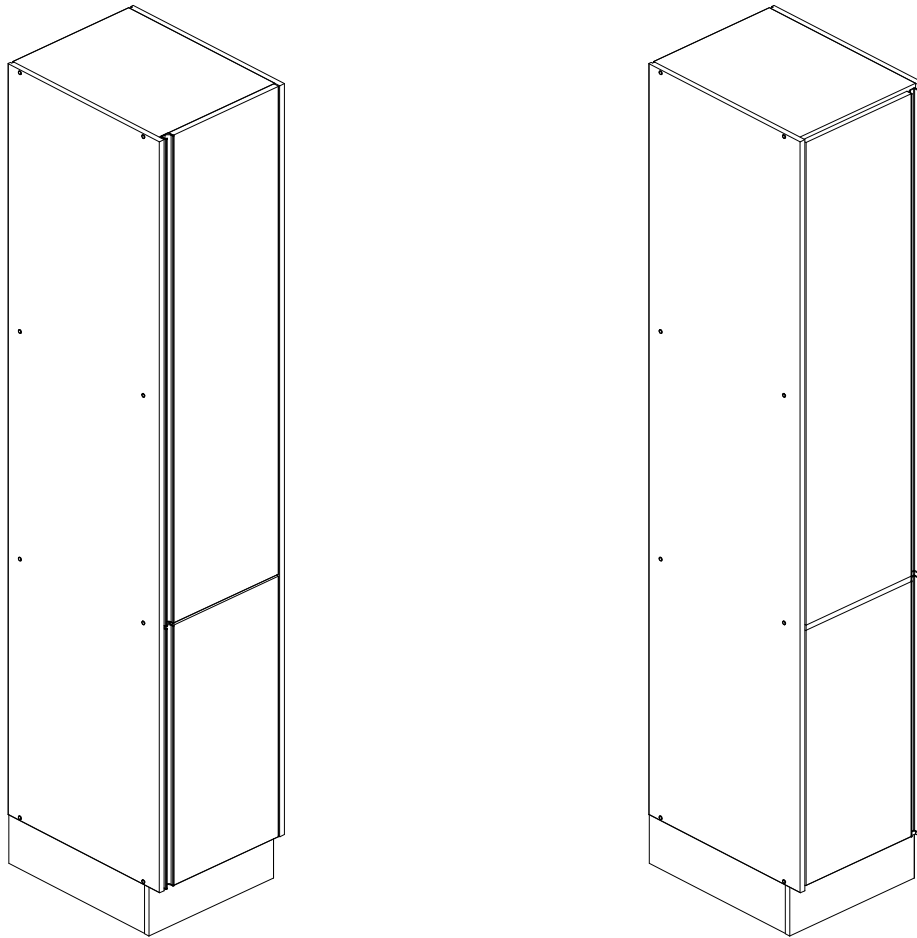
37



# ASSEMBLY INSTRUCTIONS MANUAL DE MONTAGEM / INSTRUCCIONES DE ARMADO

CAMPANELE PANTRY CABINET 2 DOORS 15 3/4"  
PANELEIRO 2 PORTAS 400MM CAMPANELE  
DESPENSERO 2 PUERTAS 400MM CAMPANELE

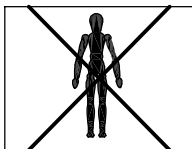
Reference | Revise  
Referência | Revisão **200040** | 01  
Referencia | Revisión



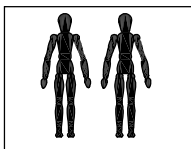
**NOTES:** THIS PRODUCT CAN BE ASSEMBLED WITH DOOR OPENING TO RIGHT OR LEFT.  
**NOTAS:** ESTE PRODUTO PODE SER MONTADO COM A ABERTURA DA PORTA A SUA DIREITA OU ESQUERDA.  
**NOTAS:** ESTE PRODUCTO SE PUEDE ARMAR CON A APERTURA DE LA PUERTA A LA DERECHA O IZQUIERDA.

## YOU WILL NEED / VOCÊ VAI PRECISAR DE / USTED NECESITARÁ

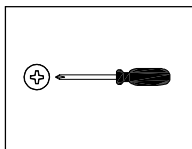
### Tools not supplied / Ferramentas não fornecidas / Herramientas no incluidas



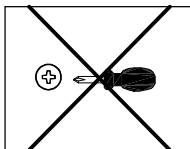
1 Person  
1 Pessoa  
1 Persona



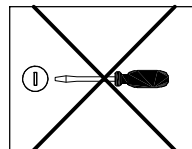
2 People  
2 Pessoas  
2 Personas



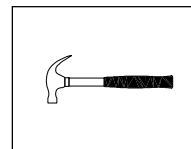
Screwdriver Phillips  
Chave Phillips  
Destornillador cruz



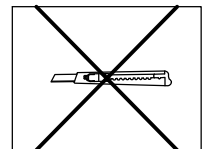
Small screwdriver Phillips  
Chave Phillips Menor  
Destornillador cruz menor



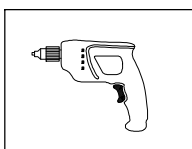
Screwdriver slotted  
Chave fenda  
Destornillador plano



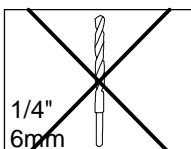
Hammer  
Martelo  
Martillo



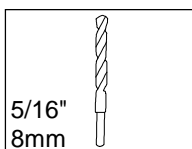
Stylet  
Estilete  
Estilete



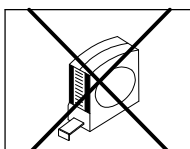
Drill machine  
Furadeira  
Taladro



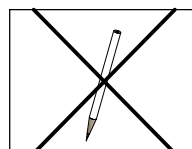
Drill bit  
Broca  
Taladro



5/16"  
8mm  
Drill bit  
Broca  
Taladro



Measuring tape  
Trena  
Cinta de medición



Pencil  
Lápis  
Lápis

**NOTES:** The separation of the accessories before you start the assembly will facilitate the same. In case of doubt on the size of the screws and bolts, use the ruler to bottom of page 3.

**NOTAS:** A separação dos acessórios antes de iniciar a montagem facilitará a mesma. Em caso de dúvida no tamanho dos parafusos e cavilhas, utilize a régua ao final da página 3.

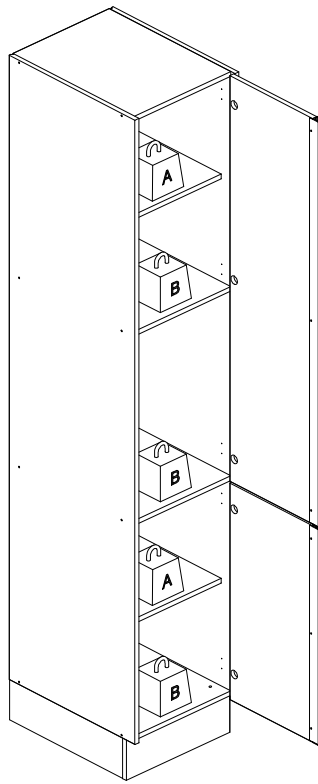
**NOTAS:** La separación de los accesorios antes de comenzar el armado facilitará el mismo. En caso de duda sobre el tamaño de los tornillos y taquetes, utilice la regla al pie de página 3.

MAXIMUM RECOMMENDED WEIGHT  
BEING THIS EVENLY DISTRIBUTED

PESO MÁXIMO RECOMENDADO SENDO  
ESTE DISTRIBUÍDO UNIFORMEMENTE

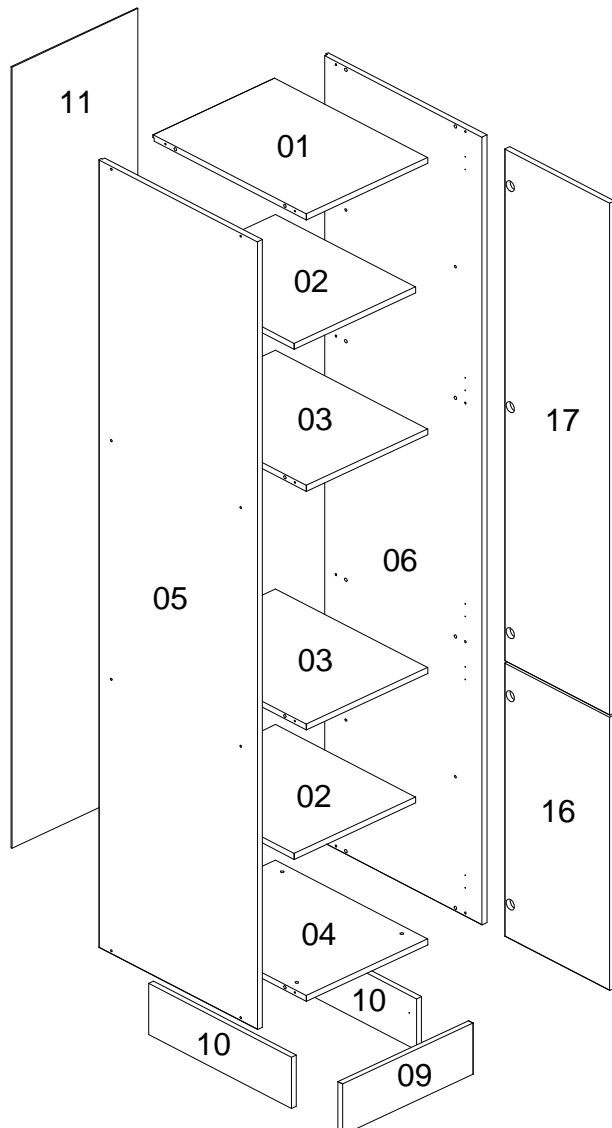
PESO MÁXIMO RECOMENDADO SIENDO  
ESTE UNIFORMEMENTE DISTRIBUIDO

	LB	KG
<b>A</b>	11	5
<b>B</b>	22	10


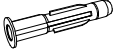
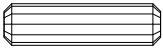
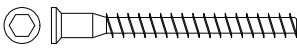



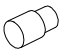


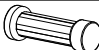


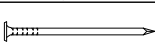

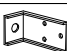
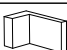



Nº	Measures Inches	Medidas cm	Qty./Qtd.
01	14 5/8 x 19 3/8 x 5/8	37 x 49,3 x 1,5	1
02	14 5/8 x 17 3/4 x 5/8	37 x 45 x 1,5	2
03	14 5/8 x 19 1/4 x 5/8	37 x 48,9 x 1,5	2
04	14 5/8 x 19 3/8 x 5/8	37 x 49,3 x 1,5	1
05	78 3/4 x 20 1/8 x 5/8	200 x 51 x 1,5	1
06	78 3/4 x 20 1/8 x 5/8	200 x 51 x 1,5	1
09	15 3/4 x 5 1/8 x 5/8	39,9 x 13 x 1,5	1
10	18 1/8 x 5 1/8 x 5/8	45,9 x 13 x 1,5	2
11	78 1/8 x 15 1/8 x 1/8	198,3 x 38,4 x 0,3	1
16	27 3/8 x 13 3/8 x 5/8	69,4 x 33,9 x 1,5	1
17	51 1/8 x 13 3/8 x 5/8	130 x 33,9 x 1,5	1

**PARTS IDENTIFICATION**  
**IDENTIFICAÇÃO DAS PEÇAS / IDENTIFICACIÓN DE LAS PIEZAS**



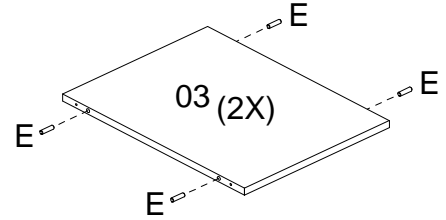
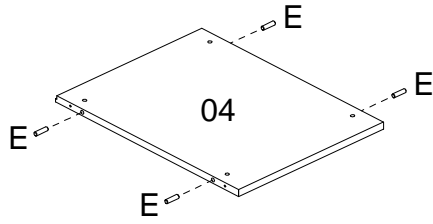
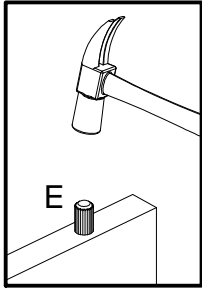
## IDENTIFICATION OF ACCESSORIES IDENTIFICAÇÃO DOS ACESSÓRIOS/ IDENTIFICACIÓN DE ACCESORIOS

A		Flanged head screw / Parafuso flangeado / Tornillo de cabeza flangeada	5,0x60 mm	4
B3		Bushing / Bucha expansiva / Tapón	8x50 mm	4
E		Wooden dowel / Cavilha / Taquete	8x30 mm	16
G		Structural screw / Parafuso estrutural / Tornillo estructural	5,0x50 mm	16
G17		Handle / Puxador Perfil 700T / Tirador	694 mm	1
G18		Handle / Puxador Perfil 700T / Tirador	1300 mm	1
H		Allen key / Chave allen / Liave allen	3 mm	1
H8		Shelf bracket / Suporte de prateleira / Suporte de repisa	6x8 mm	8
I		Structural screw cover/Tampa parafuso estrutural/Tapa tornillo estructural	-	16
L1		Flat head screw / Parafuso chato / Tornillo de cabeza plana	7,0x40 mm	4
L3		Plastic Foot / Sapata / Pie Plástico	-	4
M		Bore patch adhesive / Tapa furo adesivo / Tapones adhesivo	-	4
M12		Metal hinge super hight / Dobradiça super alta / Bisagra alta	35 mm	5
N		Nail / Pregos / Clavo	10x10	48
N4		Loop / Presilha / Presilla	-	6
N5		Support "L" / Suporte "L" / Soporte "L"	-	4
N6		Cover / Capa / Cubierta	-	4
S		Pan head screw / Parafuso panela / Tornillo de pan	3,5x14 mm	50

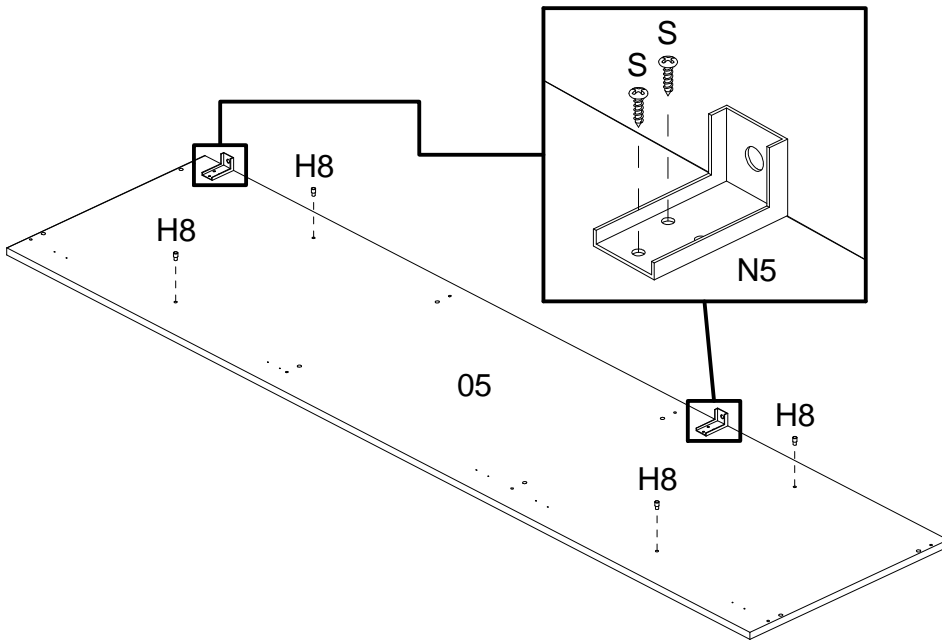


PRE-ASSEMBLE  
PRÉ-MONTAGEM / PRE ARMADO

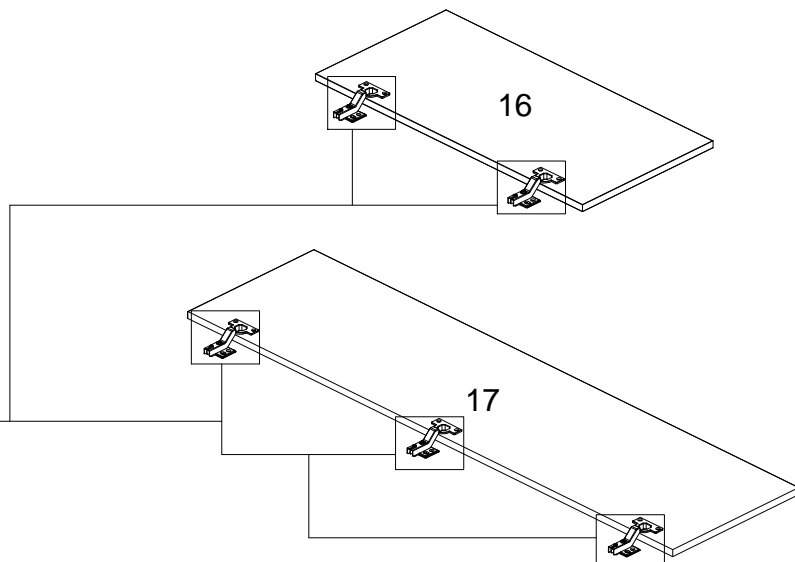
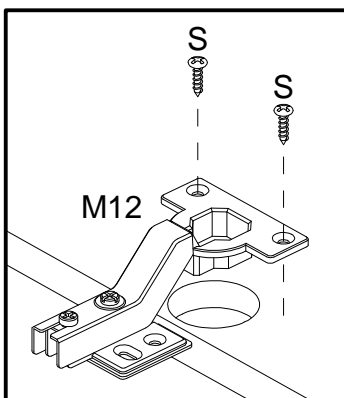
01



02

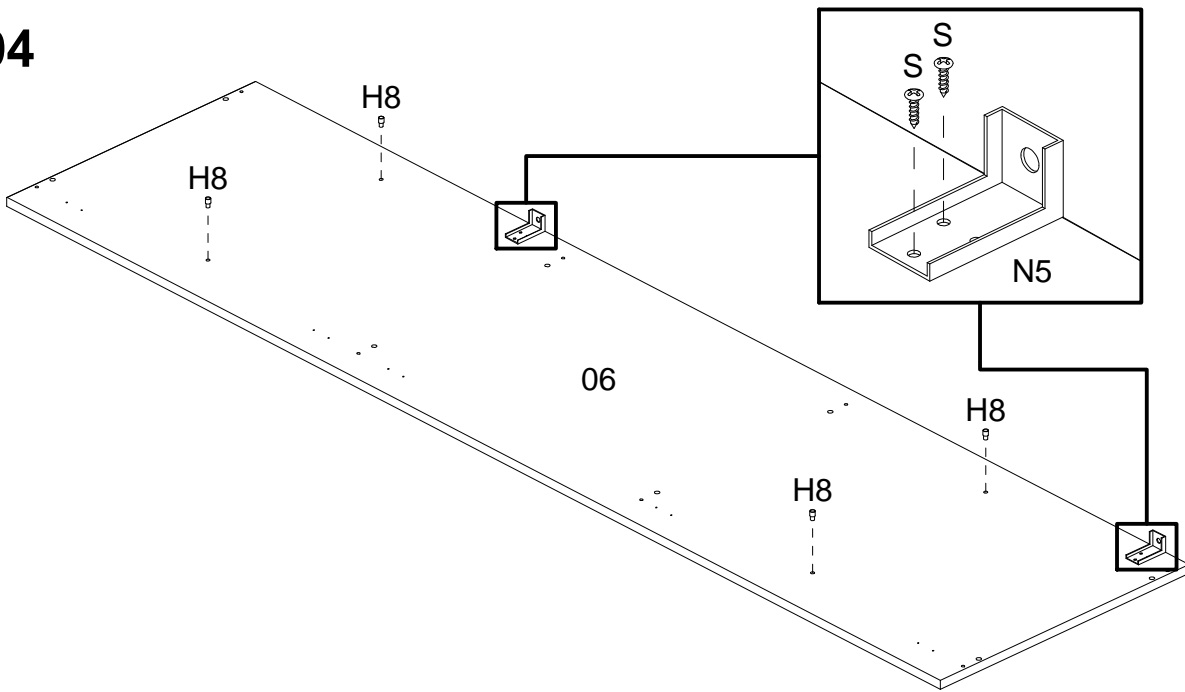


03

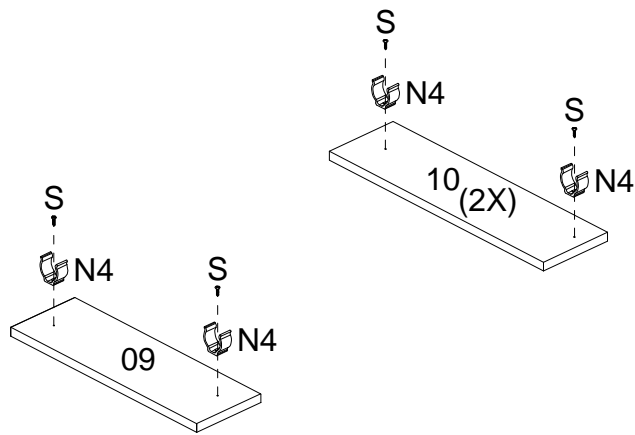




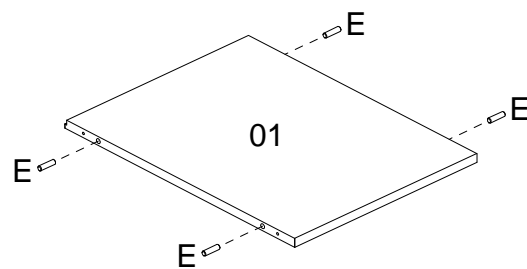
04



05

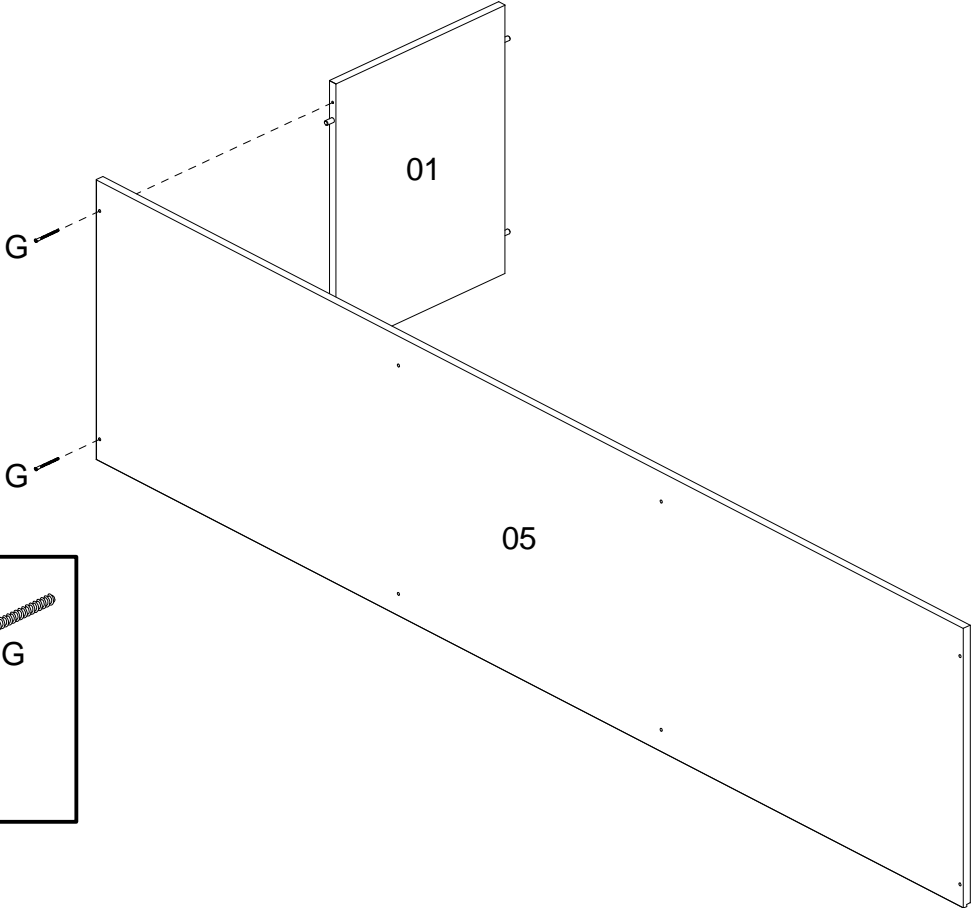


06

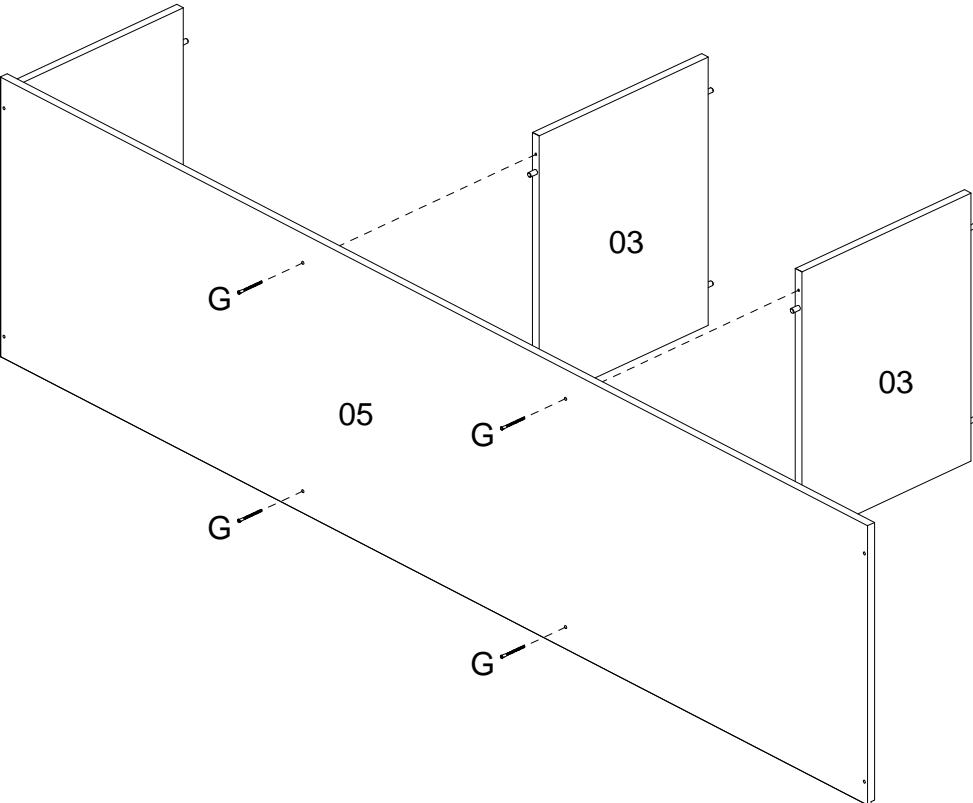


ASSEMBLY  
MONTAGEM / ARMADO

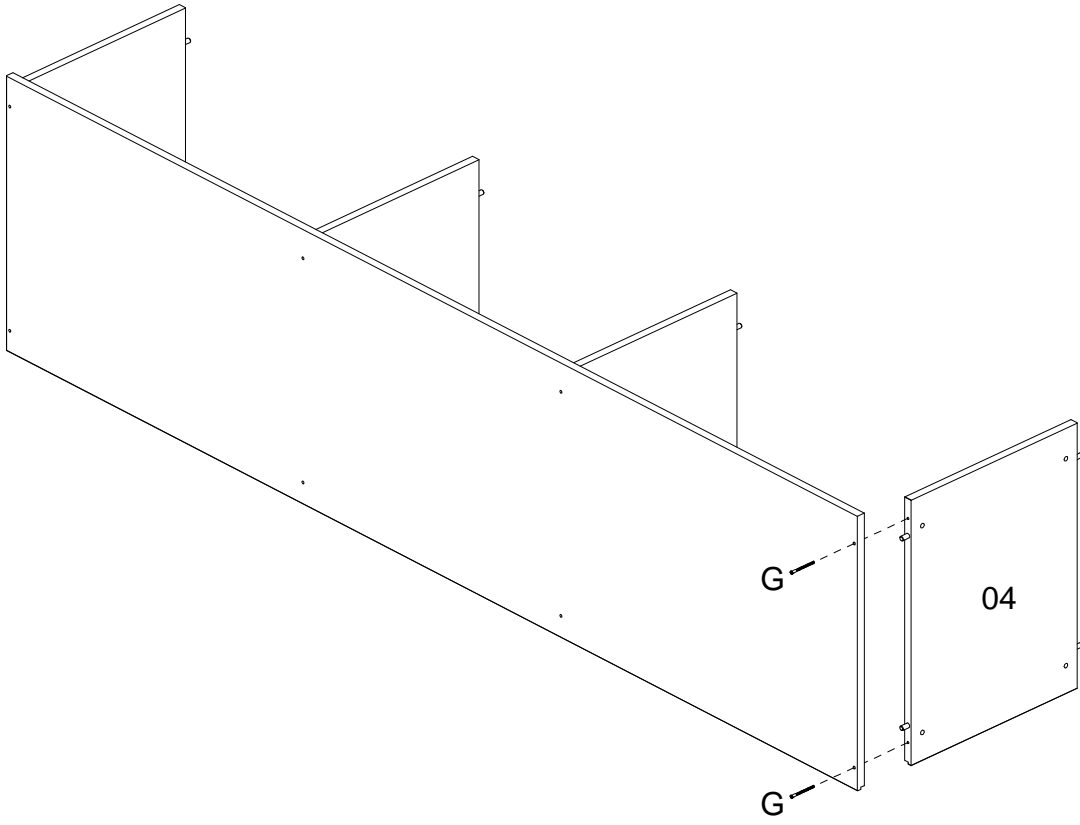
07



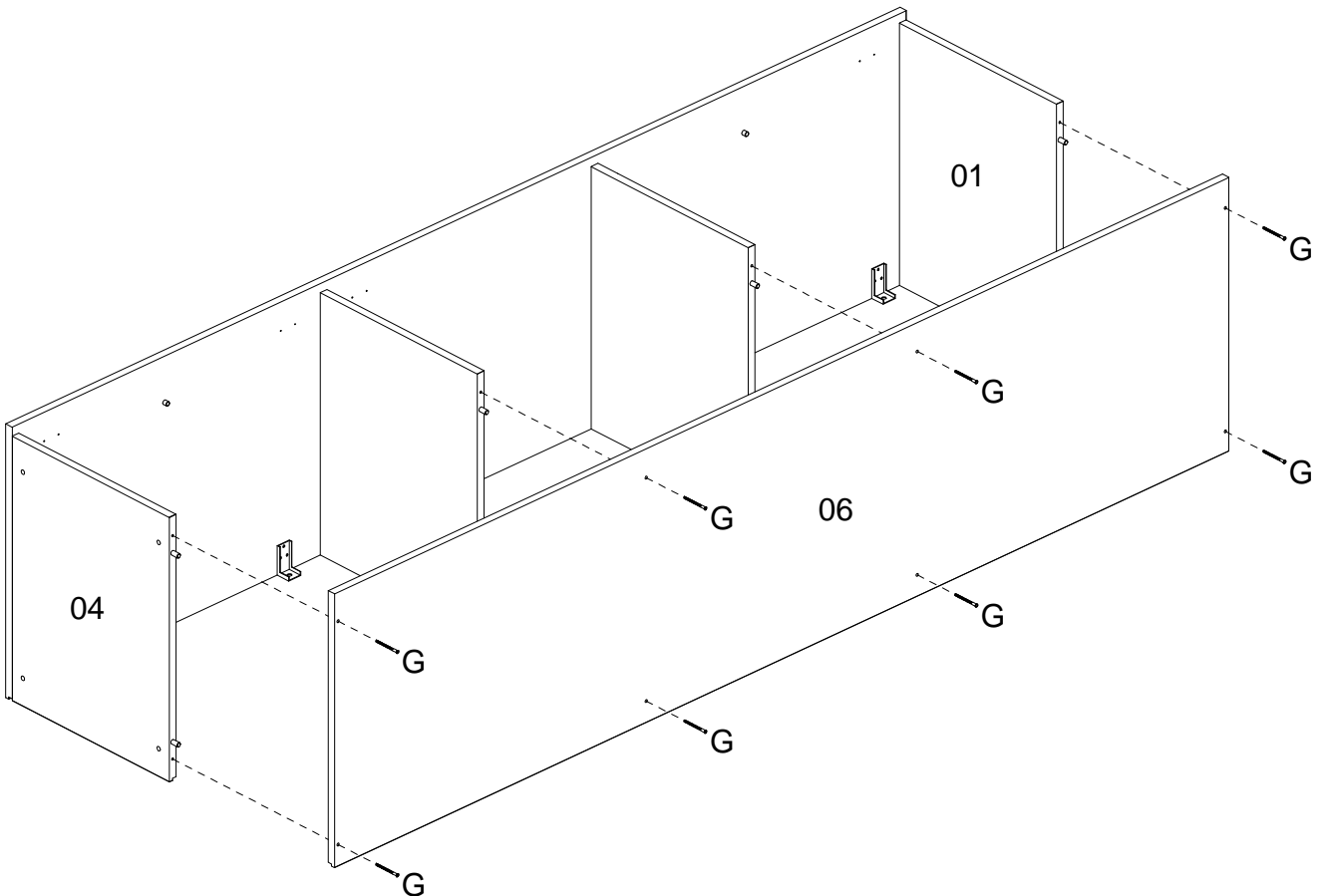
08



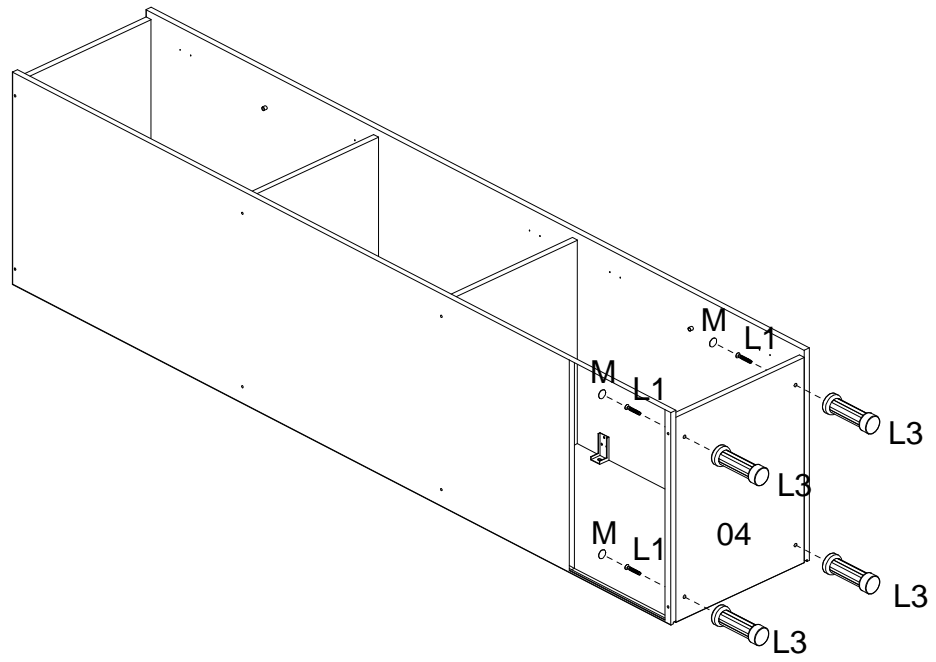
09



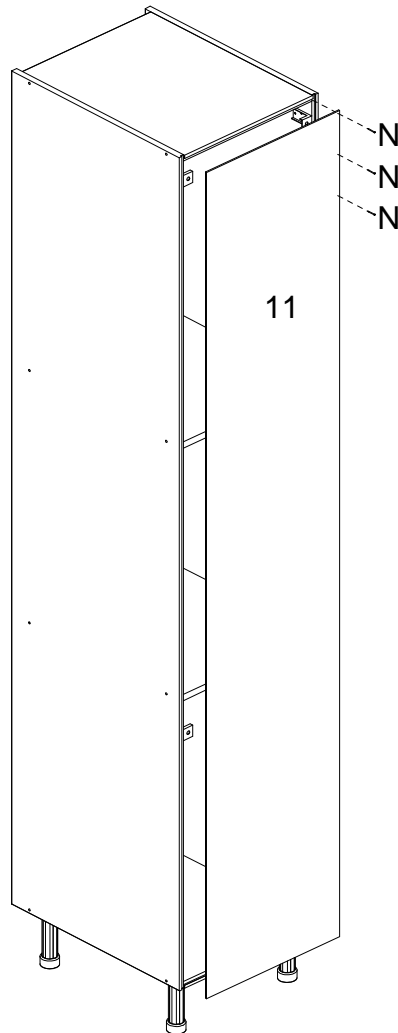
10



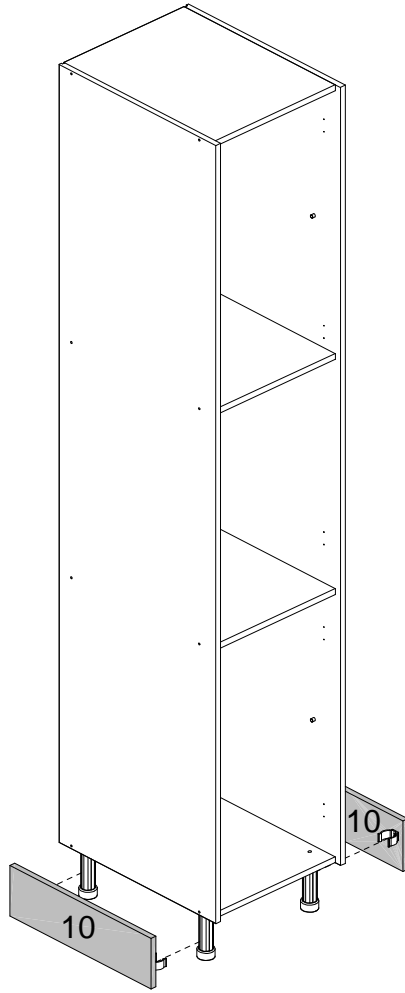
11



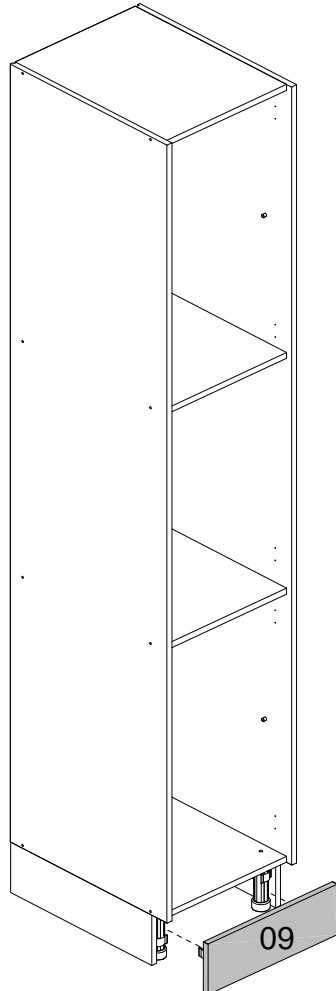
12



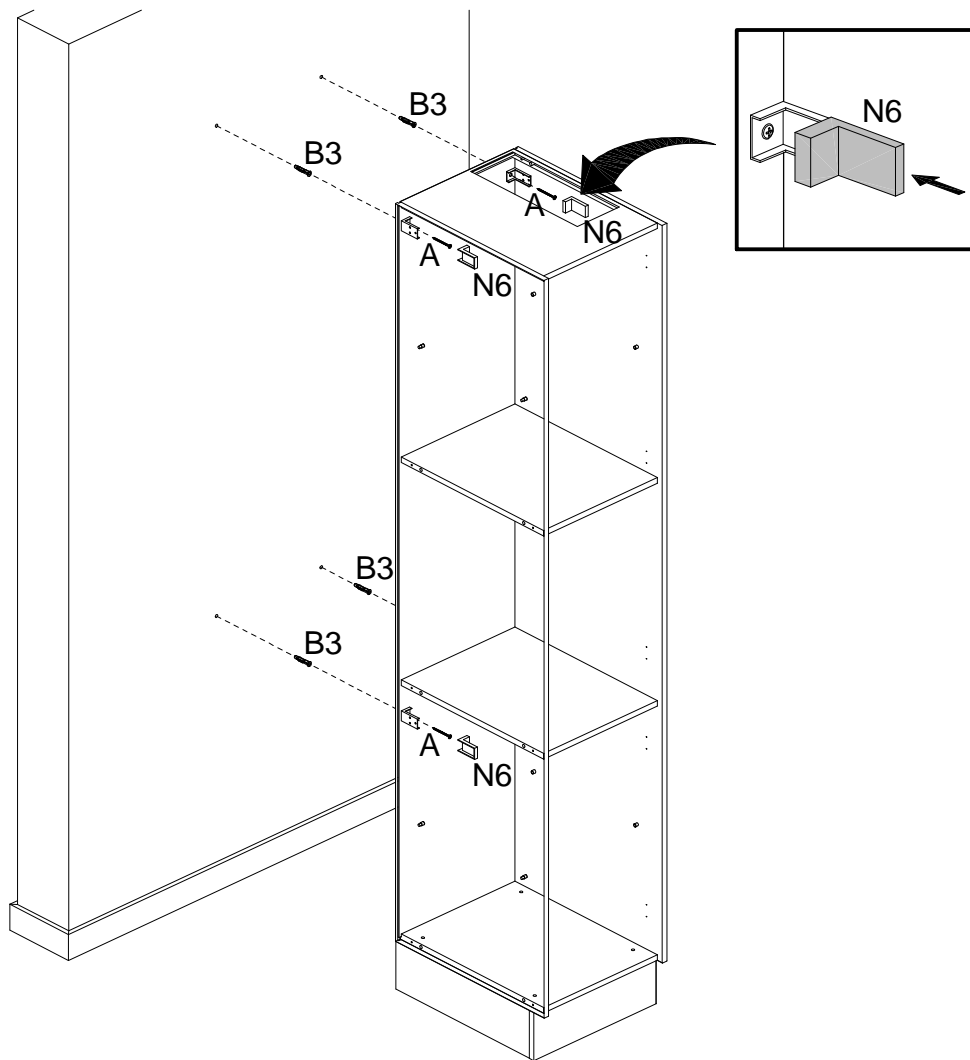
13



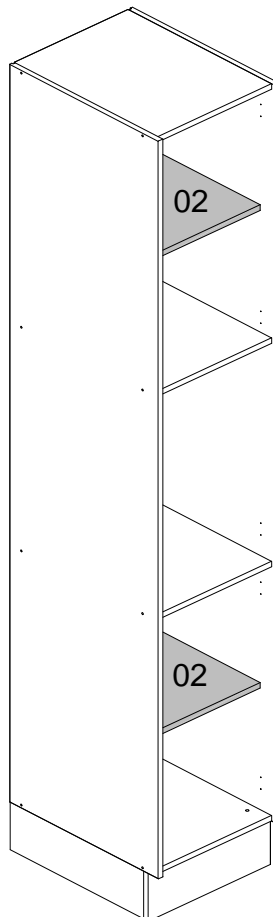
14



15

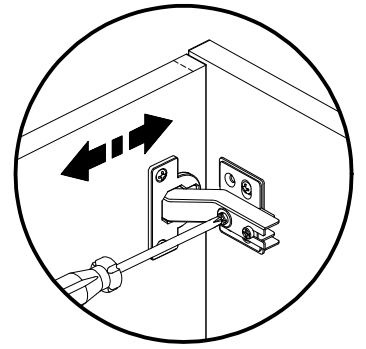
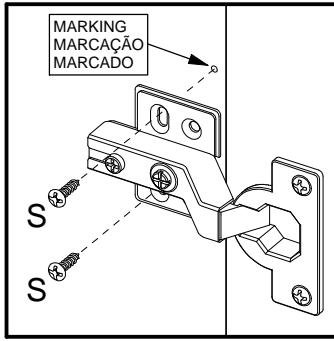
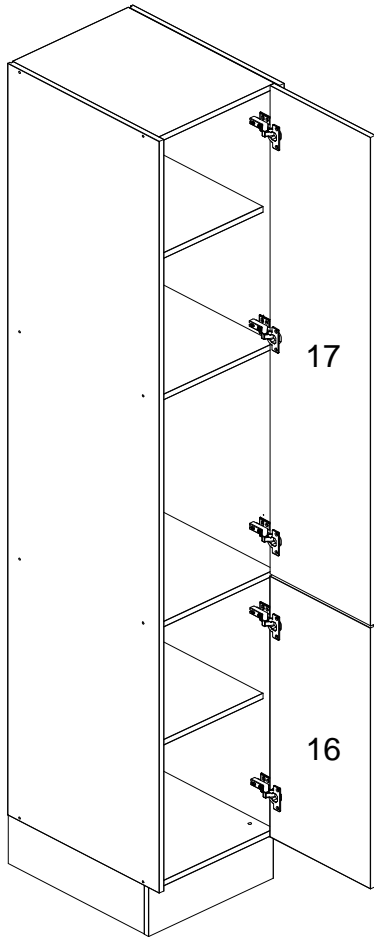


16

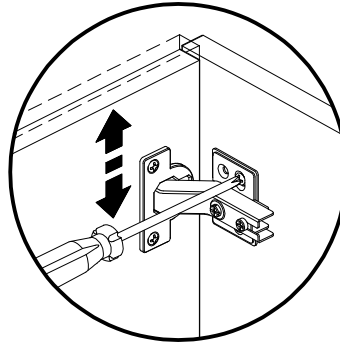


**ASSEMBLY THE DOOR FOR RIGHT**  
**MONTAGEM DA PORTA PARA A DIREITA / ARMADO DE LA PUERTA A LA DERECHA**

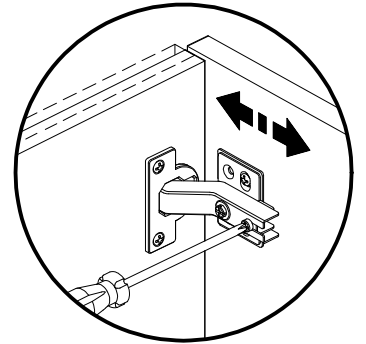
**17**



Horizontal Adjustment  
 Regulagem Horizontal  
 Ajuste Horizontal

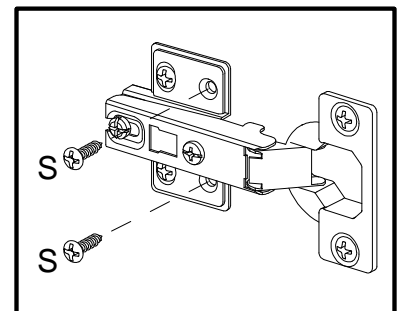
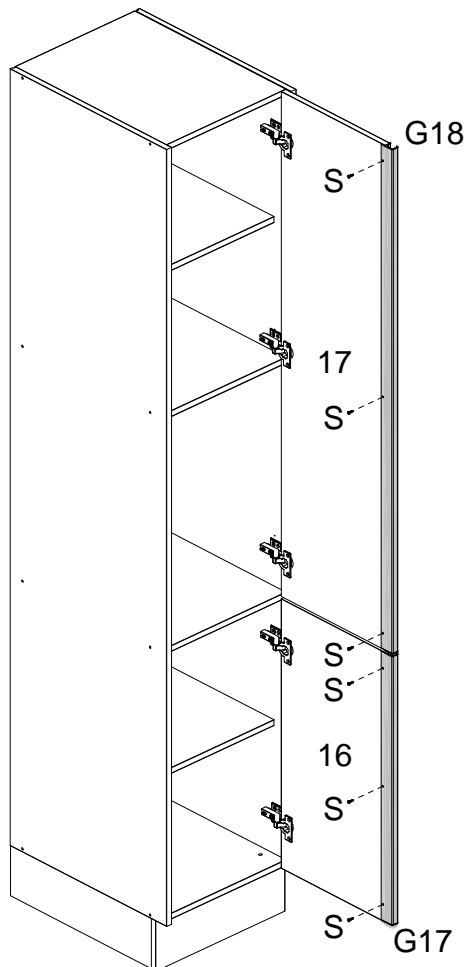


Vertical Adjustment  
 Regulagem Vertical  
 Ajuste Vertical



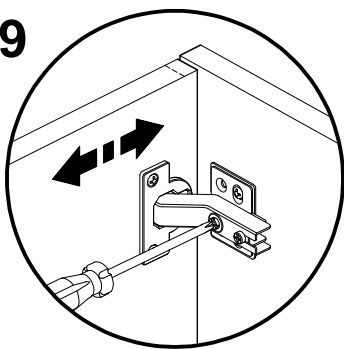
Depth Adjustment  
 Regulagem Profundidade  
 Ajuste Profundidad

**18**

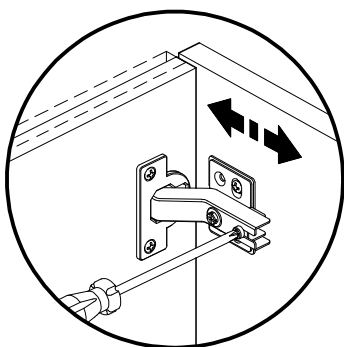
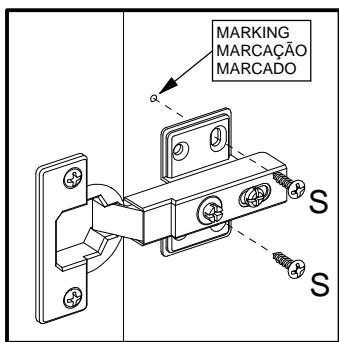


**ASSEMBLY THE DOOR FOR LEFT**  
**MONTAGEM DA PORTA PARA A ESQUERDA / ARMADO DE LA PUERTA A LA IZQUIERDA**

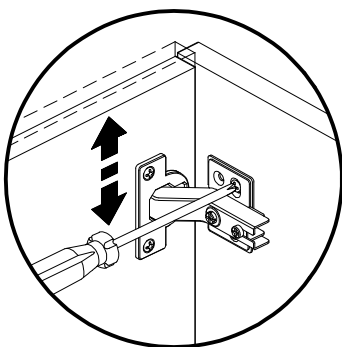
19



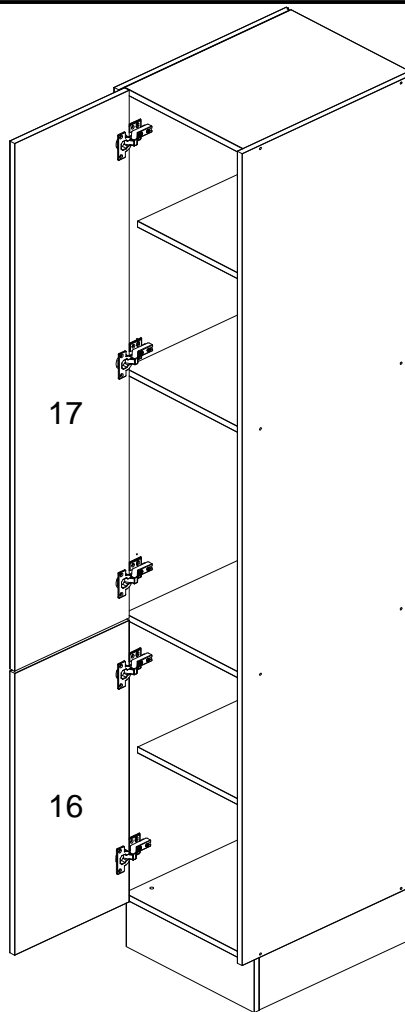
Horizontal Adjustment  
 Regulagem Horizontal  
 Ajuste Horizontal



Depth Adjustment  
 Regulagem Profundidade  
 Ajuste Profundidad



Vertical Adjustment  
 Regulagem Vertical  
 Ajuste Vertical



20

