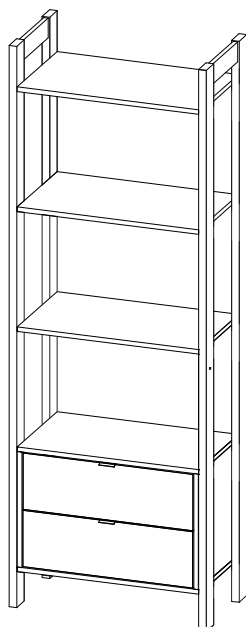


## ARMÁRIO 2 GAVETAS

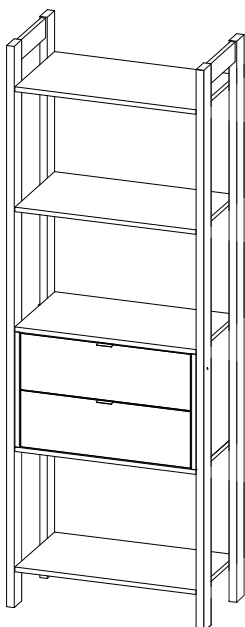
LINHA HAIA

ESCOLHA A OPÇÃO DESEJADA

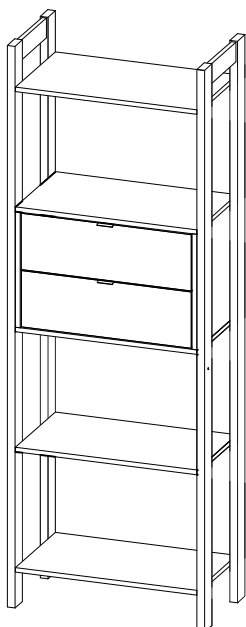
OPÇÃO 1



OPÇÃO 2



OPÇÃO 3



**PARA ACESSAR O MANUAL**  
ACESSE O SITE UTILIZANDO O QR CODE

### Como trocar seu produto

Se seu produto chegou com algum defeito você tem 7 dias para solicitar a troca. Você vai precisar:

- 1 Ter em mãos as fotos das peças com defeito; descrição; código (como está aqui no manual) e quantidade de peças com defeito.
- 2 Acesse o chat em nosso site.
- 3 Selecione o seu pedido, e depois a opção “Quero trocar um produto”.
- 4 Pronto, agora é só preencher as informações e enviar. Entraremos em contato por e-mail para te dar todas as instruções.

### Dicas para prolongar a vida útil do móvel

- 1 Retire o pó com uma flanela seca, depois use um pano macio, levemente umedecido com água. Pode utilizar detergente neutro ou sabão neutro.
- 2 Reaperte os parafusos de tempos em tempos para garantir a estabilidade e durabilidade.
- 3 O acabamento do seu produto pode ser danificado pela falta de ventilação e excesso de calor.

Qualquer dúvida sobre os nossos produtos você pode entrar em contato pelo nosso canal de atendimento:

<https://www.madeiramadeira.com.br/central-de-ajuda>

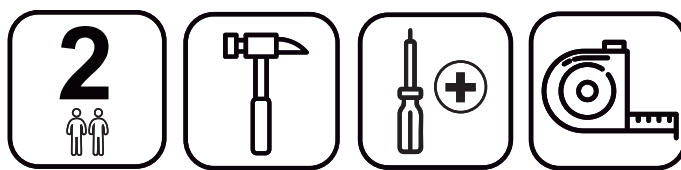
Para mais dicas amigas e inspirações de decoração acesse:

<https://www.madeiramadeira.com.br/central-de-dicas>

Siga MadeiraMadeira:



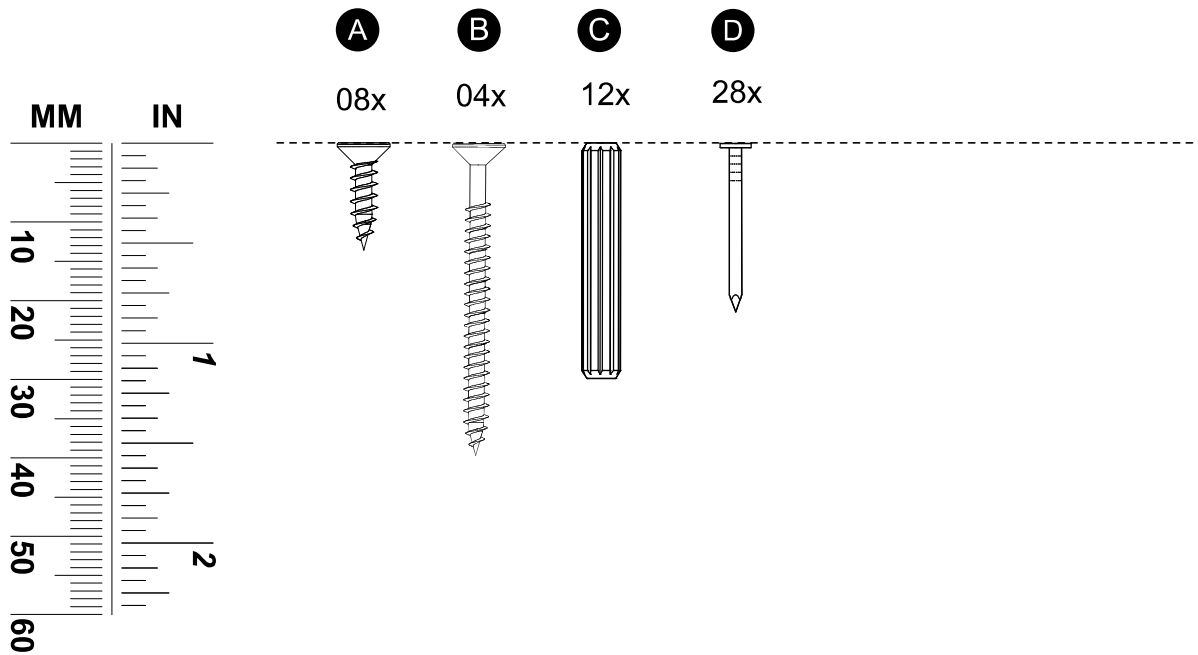
**Para a montagem do produto você vai precisar de:**



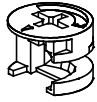
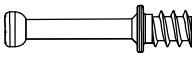
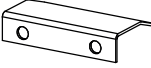



- Confira as peças, componentes e se possui as ferramentas necessárias para a montagem
- Para proteger seu móvel, coloque as peças sobre um tapete.
- Convide alguém pra te auxiliar, tudo pode ficar mais simples e rápido.

## **LISTA DE FERRAGENS**

<b>REF.</b>	<b>DESCRIÇÃO</b>	<b>QTD.</b>
<b>A</b>	Parafuso 3,5x14mm CC	<b>08</b>
<b>B</b>	Parafuso 3,5x40mm CC	<b>04</b>
<b>C</b>	Cavilha 5x30mm CC	<b>12</b>
<b>D</b>	Prego 10x10 (22x3 mm)	<b>22</b>
<b>E</b>	Tambor Minifix 15x12mm	<b>44</b>
<b>F</b>	Parafuso Minifix 34x7mm	<b>44</b>
<b>G</b>	Puxador	<b>02</b>
<b>H</b>	Parafuso 3,5x14mm CF	<b>12</b>
<b>I</b>	Adesivo Tapa Furo	<b>16</b>
<b>J</b>	Corrediça 300mm	<b>02</b>

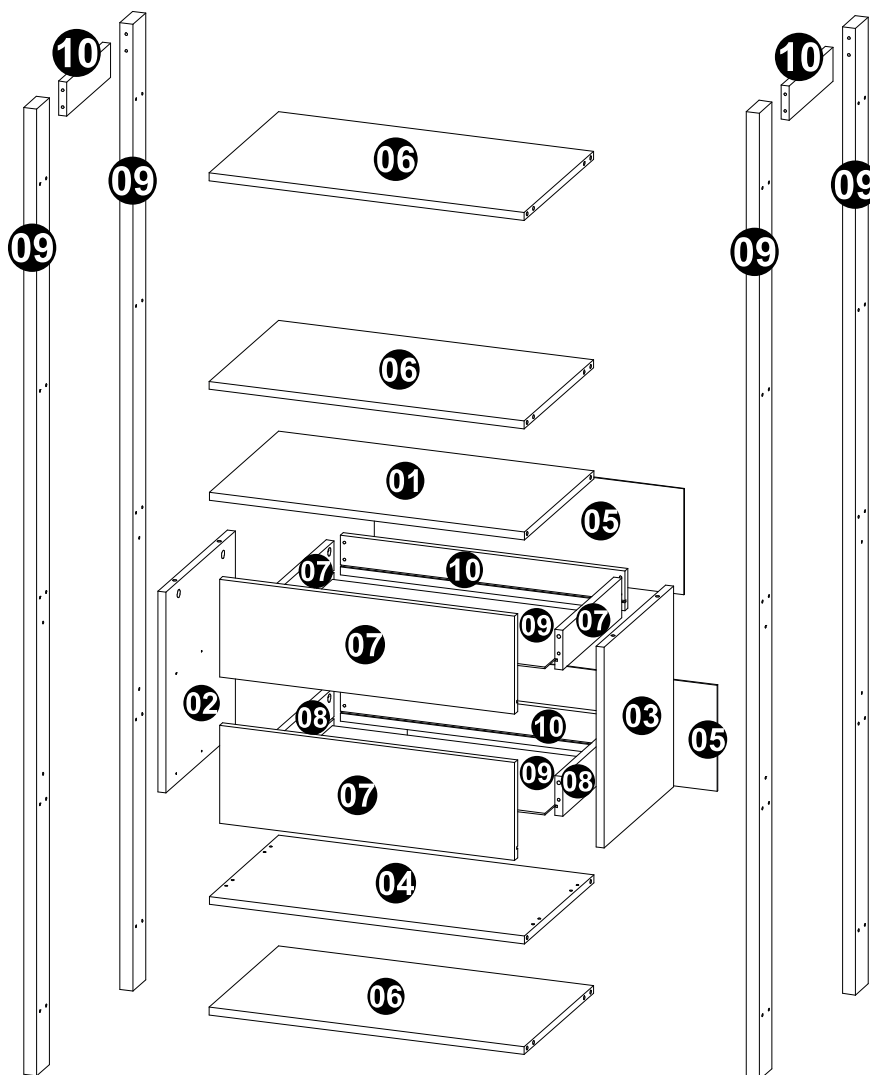


Símbolos	Preste Atenção!	1:1
<ul style="list-style-type: none"> <li>✚ Parafuso Phillips</li> <li>▣ Parafuso Fenda</li> <li>⬡ Parafuso Allen</li> </ul>	Nesse passo, as ferragens são apresentadas nas mesmas proporções da peça na vida real. Caso tenha alguma dúvida no decorrer do processo de montagem, coloque a ferragem ao lado do desenho para conferência :D	

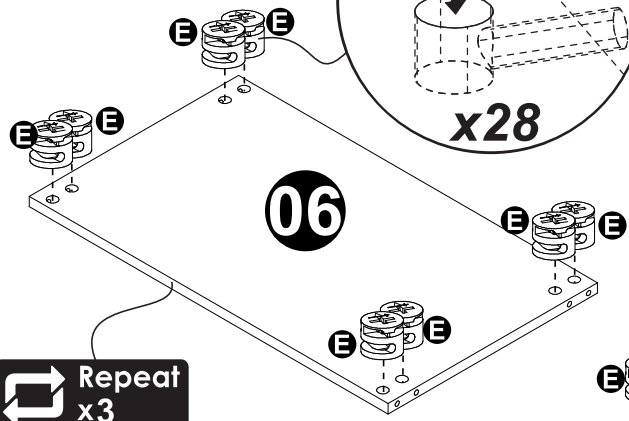
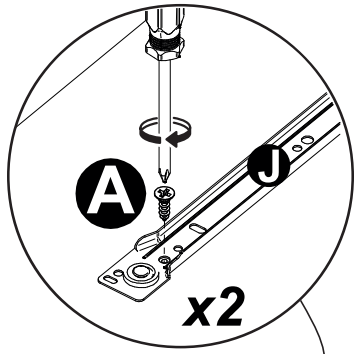
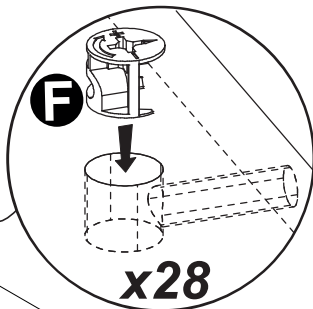
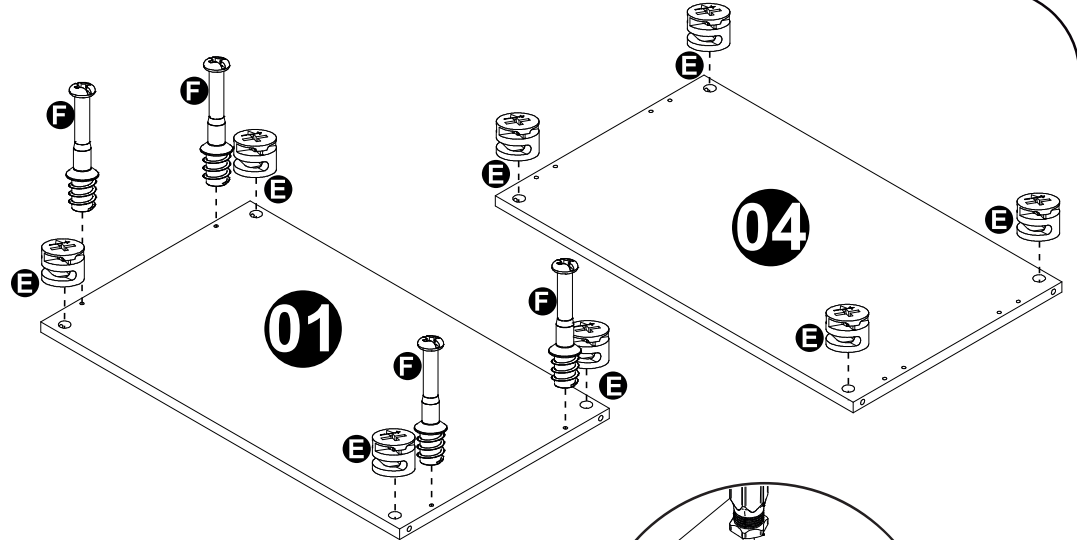
<p><b>E</b> 28x</p> 	<p><b>F</b> 28x</p> 	<p><b>G</b> 02x</p> 	<p><b>H</b> 12x</p> 	<p><b>I</b> 68x</p> 
<p><b>J</b> 02x</p> 				
Símbolos	Preste Atenção!			
<ul style="list-style-type: none"> <li>✚ Parafuso Phillips</li> <li>▣ Parafuso Fenda</li> <li>⬡ Parafuso Allen</li> </ul>	Nesse passo, as ferragens são meramente ilustrativas e não estão de acordo com as proporções da peça na vida real.			

## LISTA DE PEÇAS

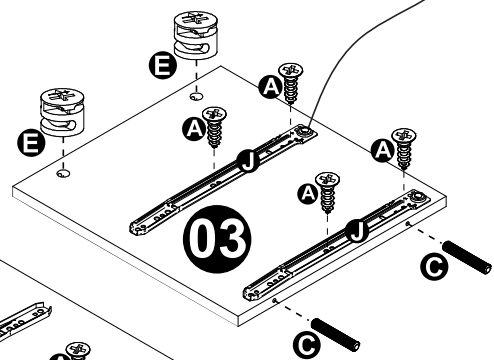
Nº PEÇA	Cód. IND.	DESCRIÇÃO	QTD.	DIMENSÕES (mm)			PESO KG
				COMP.	LARG.	ESP.	
1	702012	Tampo	1	600	350	15	2,189
2	312012	Lateral Esq	1	379	350	15	1,382
3	302012	Lateral Dir	1	379	350	15	2,820
4	102012	Base	1	600	350	15	2,189
5	432012	Costa	2	590	200	3	0,349
6	321009	Prateleira Fixa	3	600	350	15	2,189
7	82012	Frente Gaveta	2	562	185	15	1,083
8	371007	Lateral Gaveta	1	298	75	15	0,232
7	421010	Fundo Gaveta	2	520	306	3	0,470
8	411010	Costa Gaveta	2	542	75	15	0,423
9	302013	Pé	4	1842	65	25	2,049
10	611005	Travessa	2	224	64	15	0,151



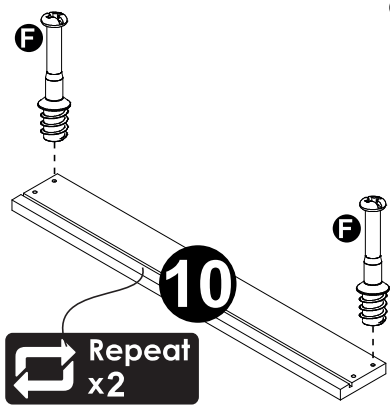
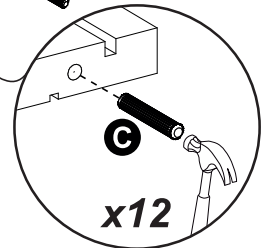
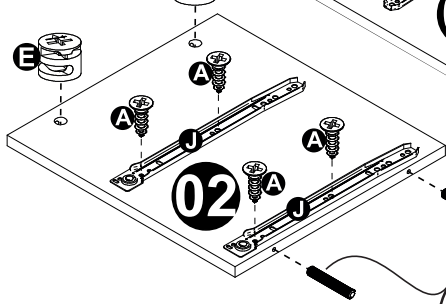
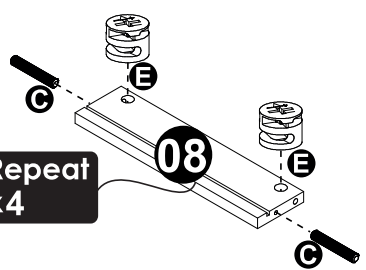
1



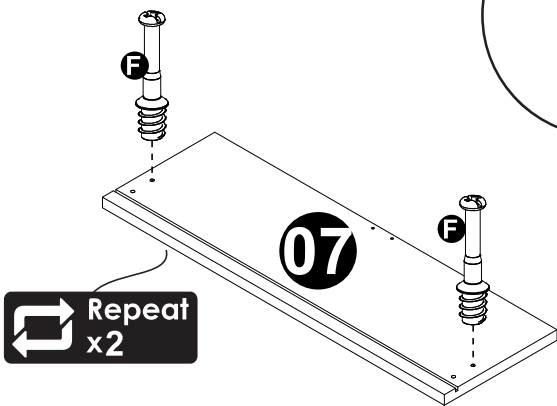
Repeat x3



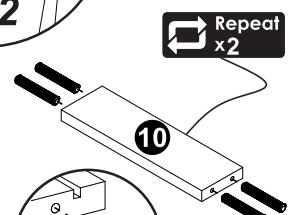
Repeat x4



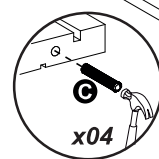
Repeat x2



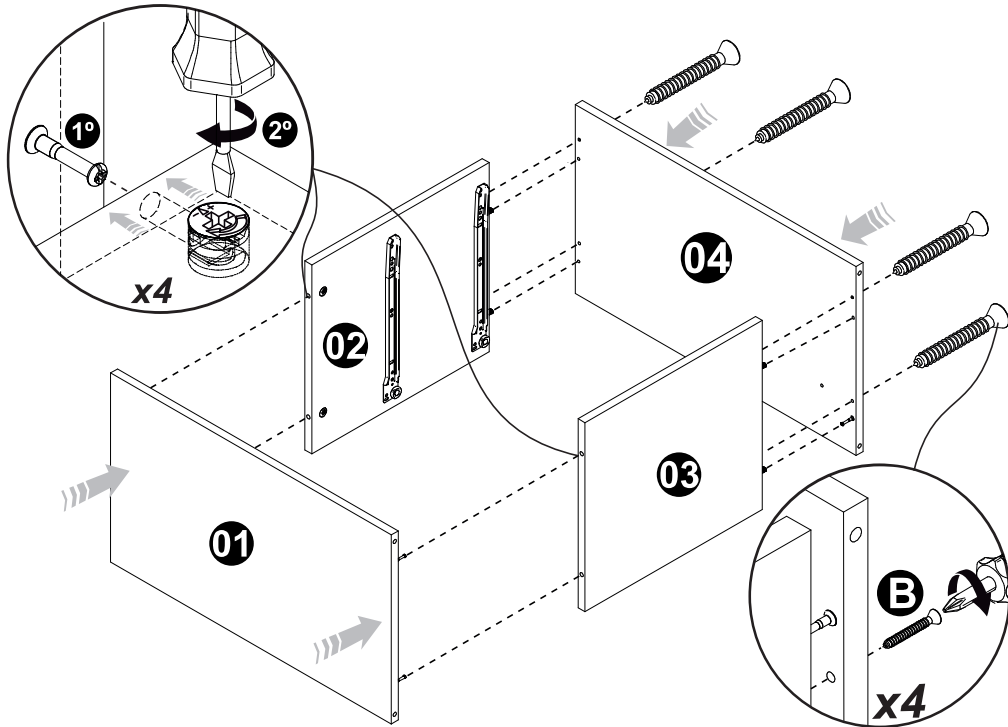
Repeat x2



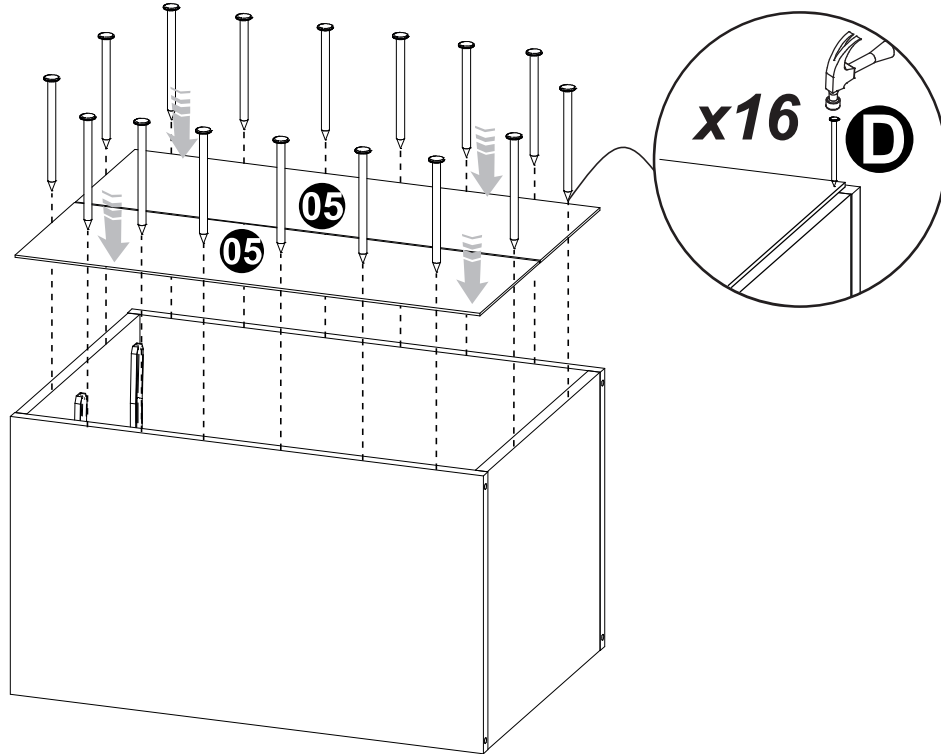
Repeat x2



2

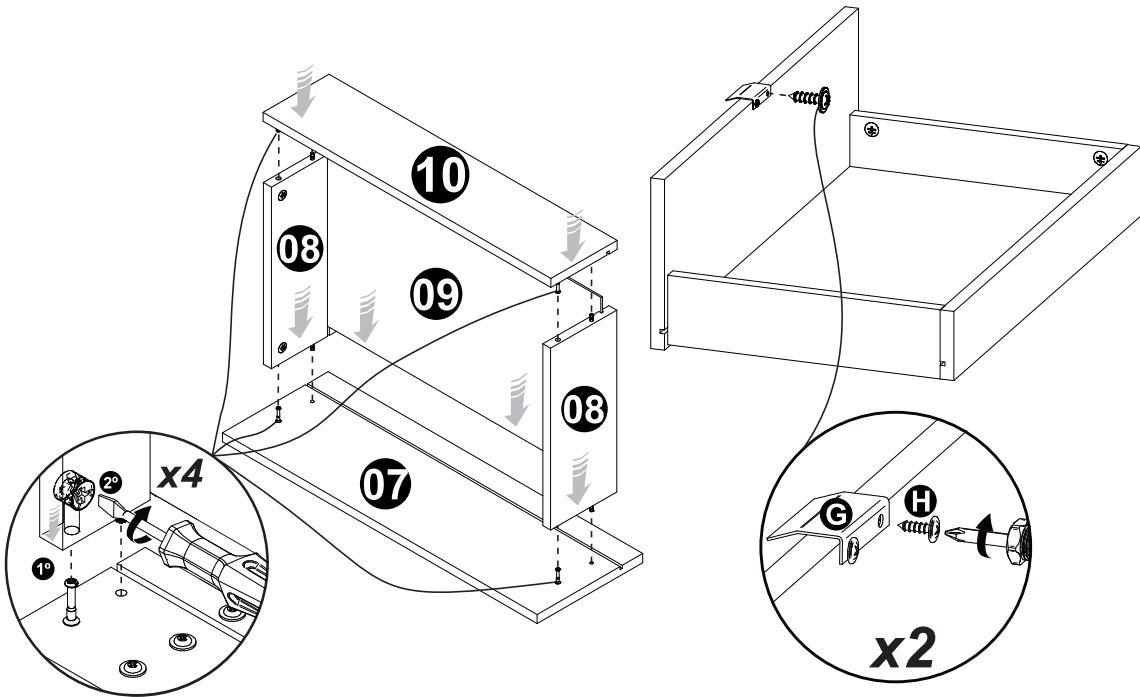


3



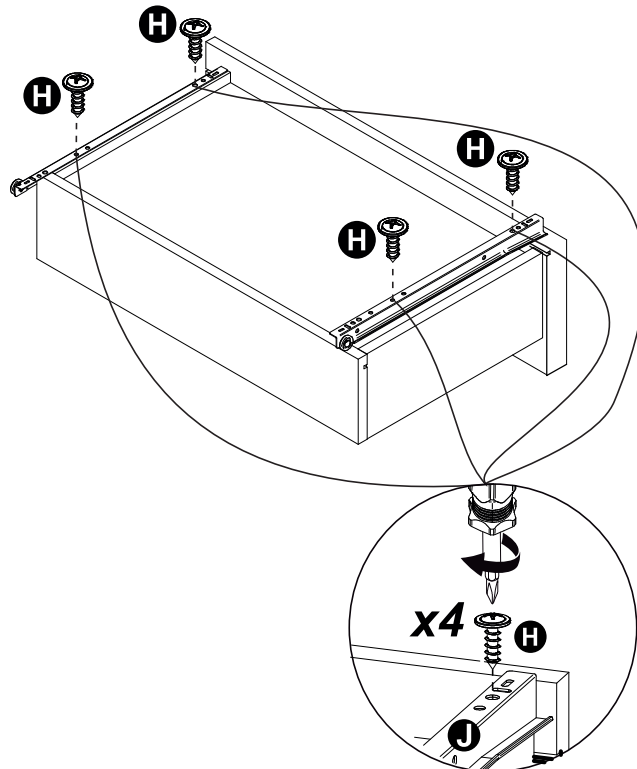
4

Repeat  
x2



5

Repeat  
x2

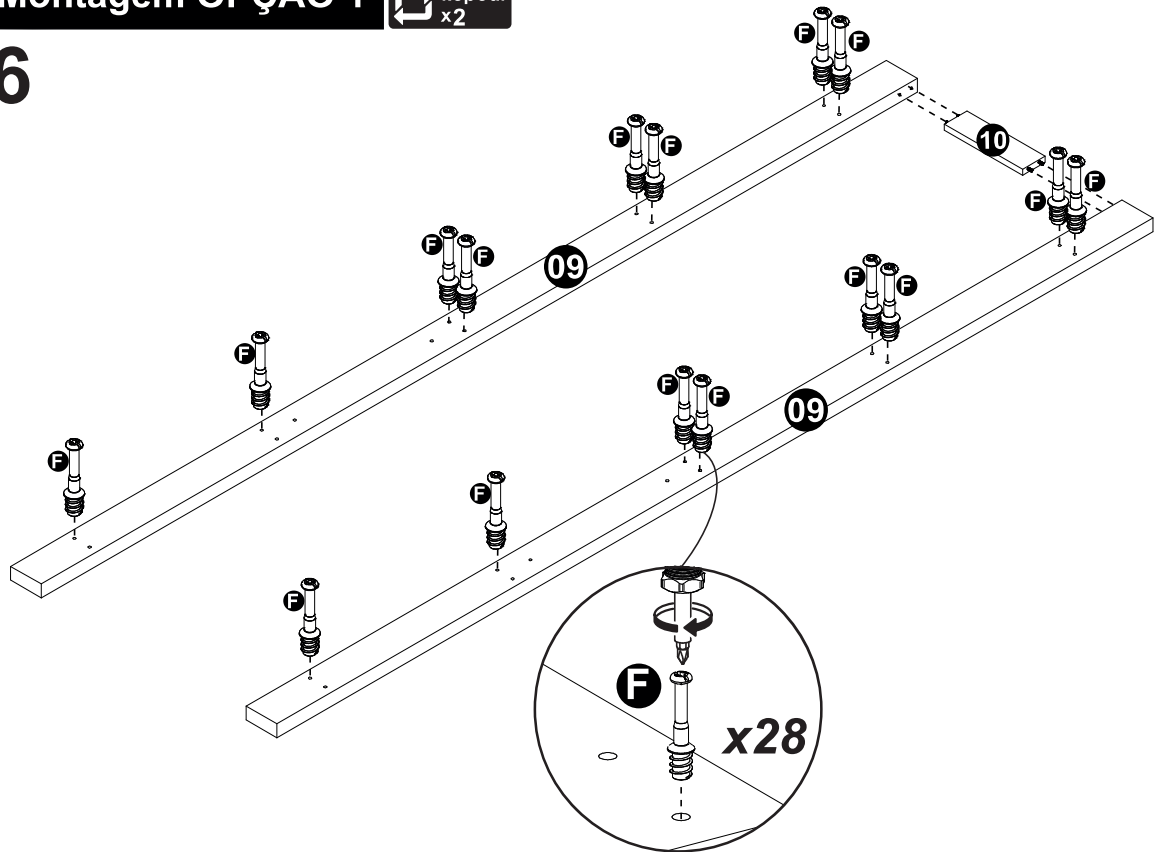




## Montagem OPÇÃO 1

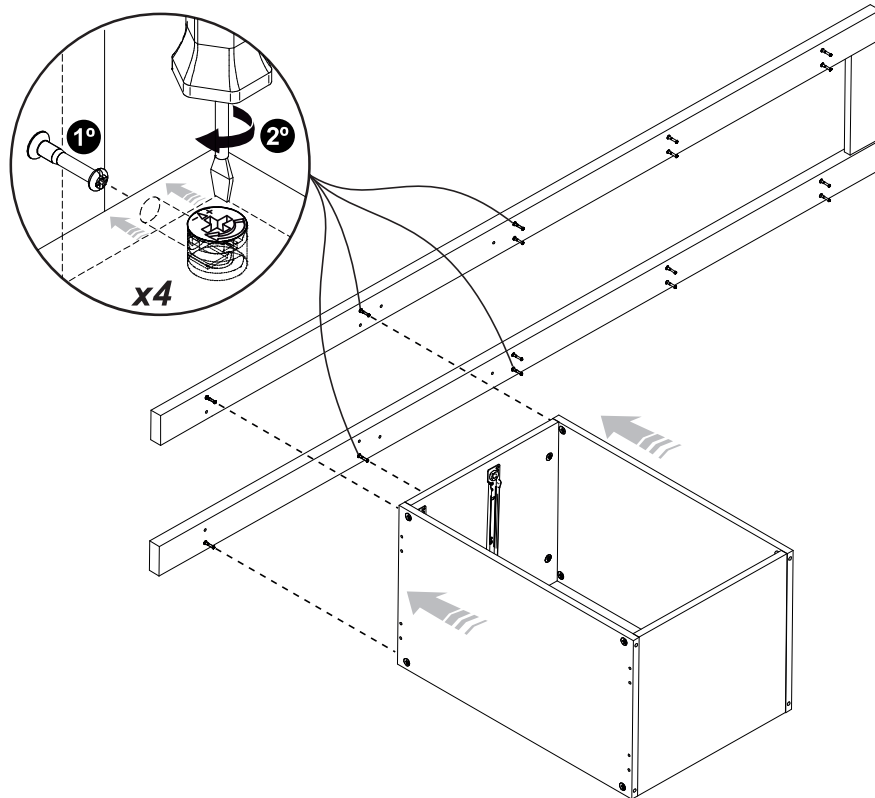
Repeat  
x2

# 6



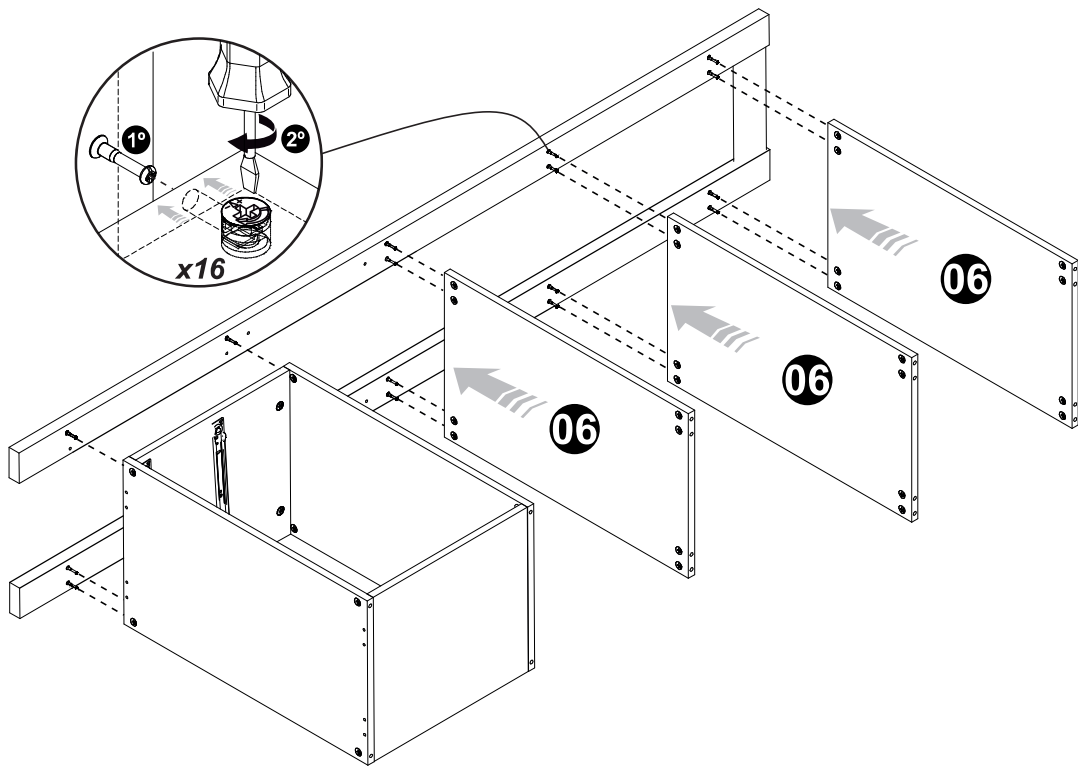
## Montagem OPÇÃO 1

# 7



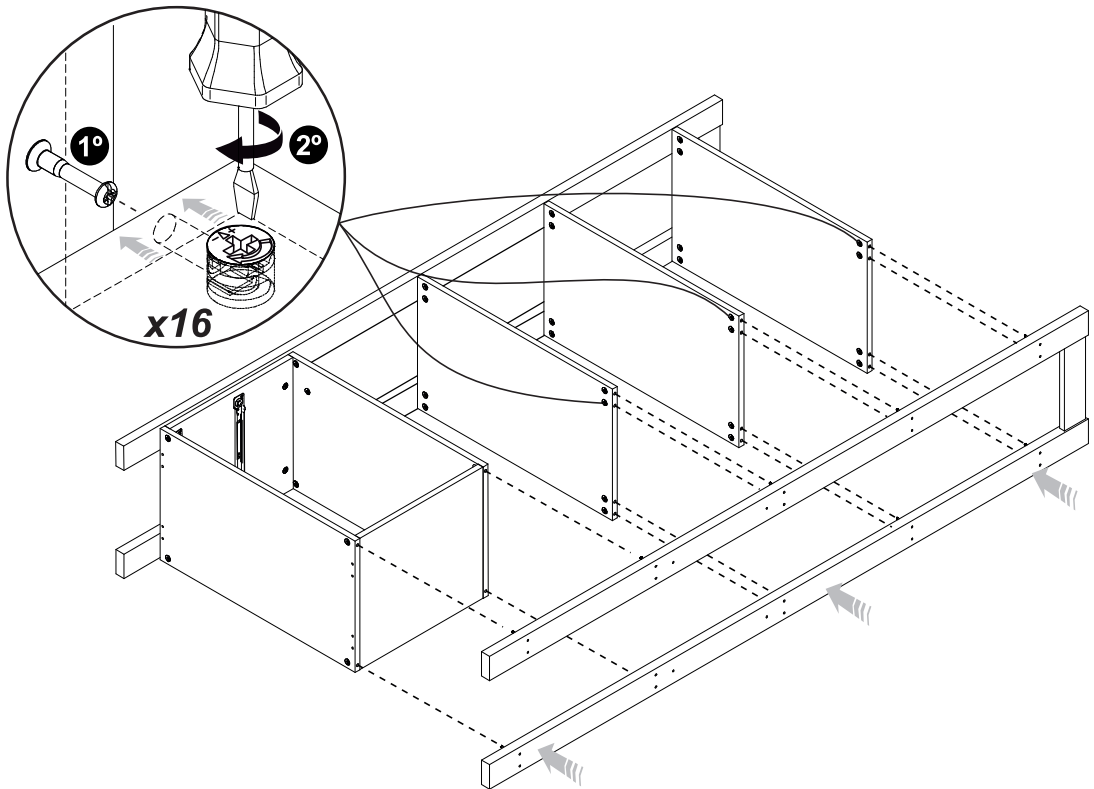
## Montagem OPÇÃO 1

8



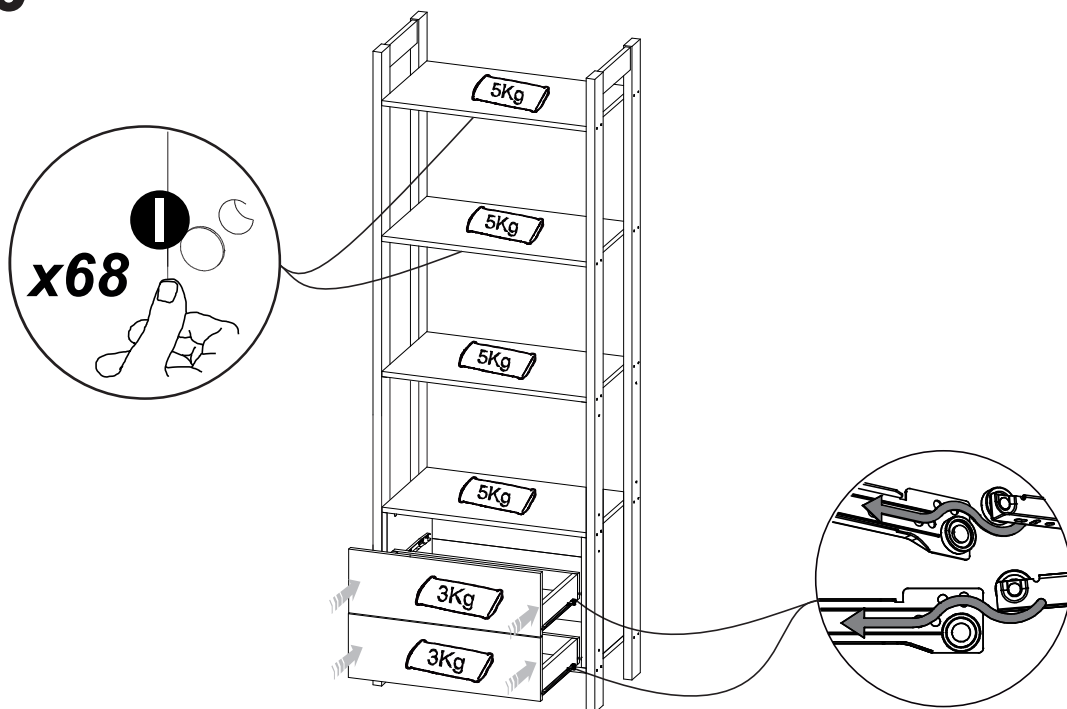
## Montagem OPÇÃO 1

9



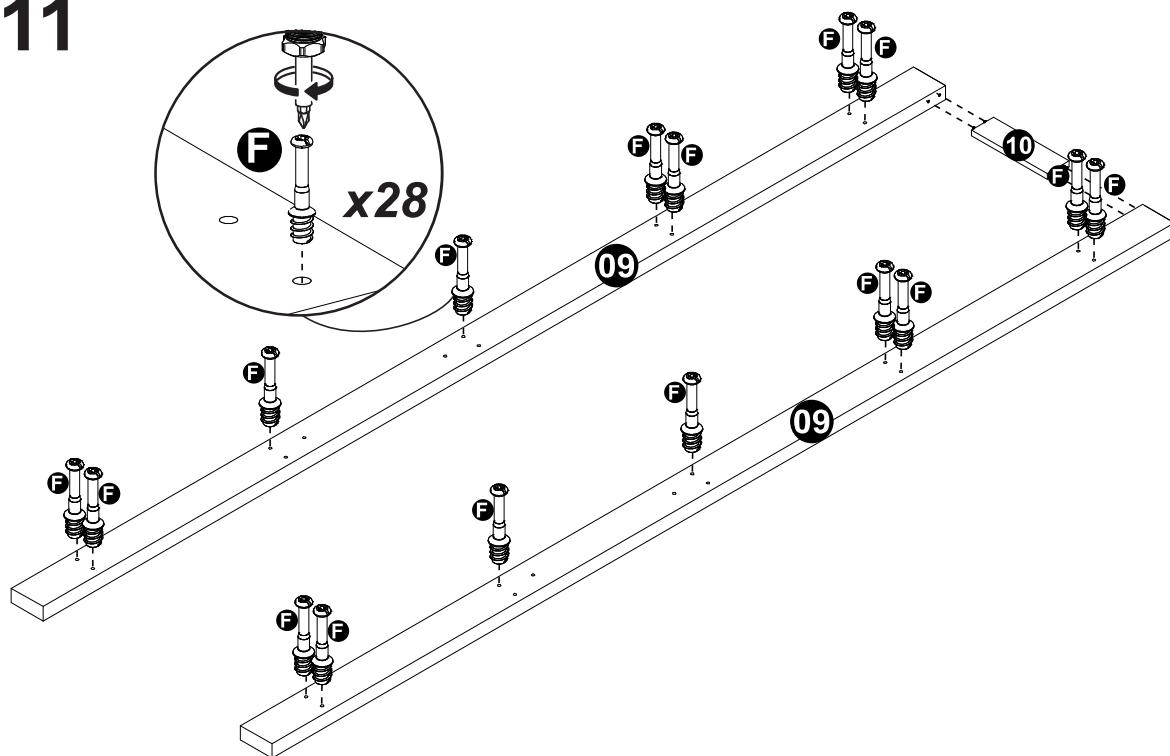
## Montagem OPÇÃO 1

# 10



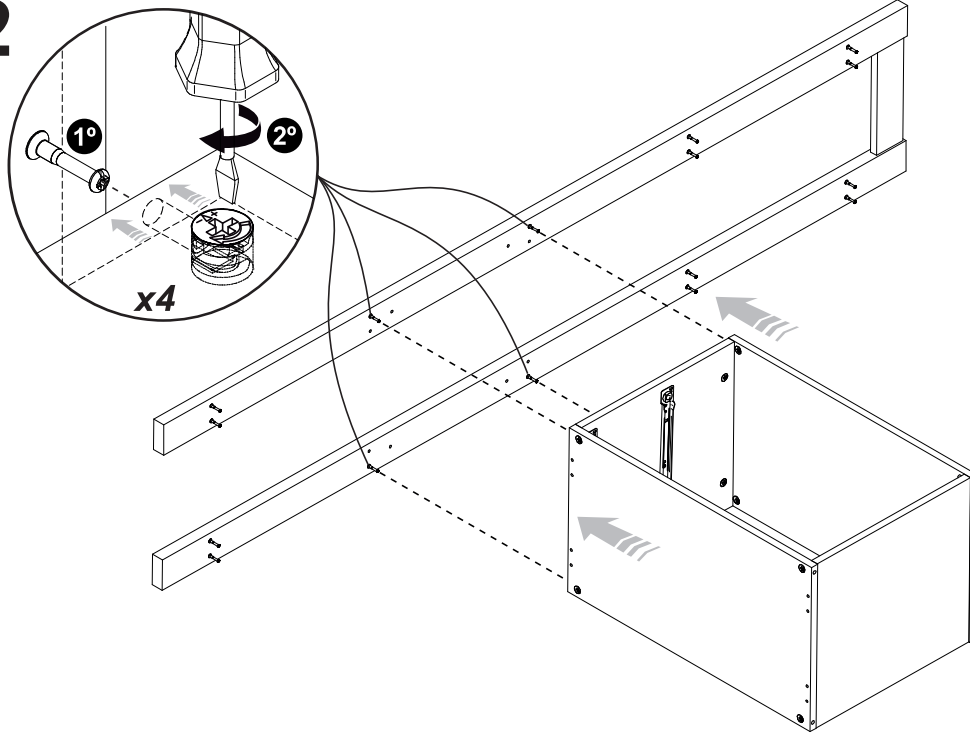
## Montagem OPÇÃO 2

# 11



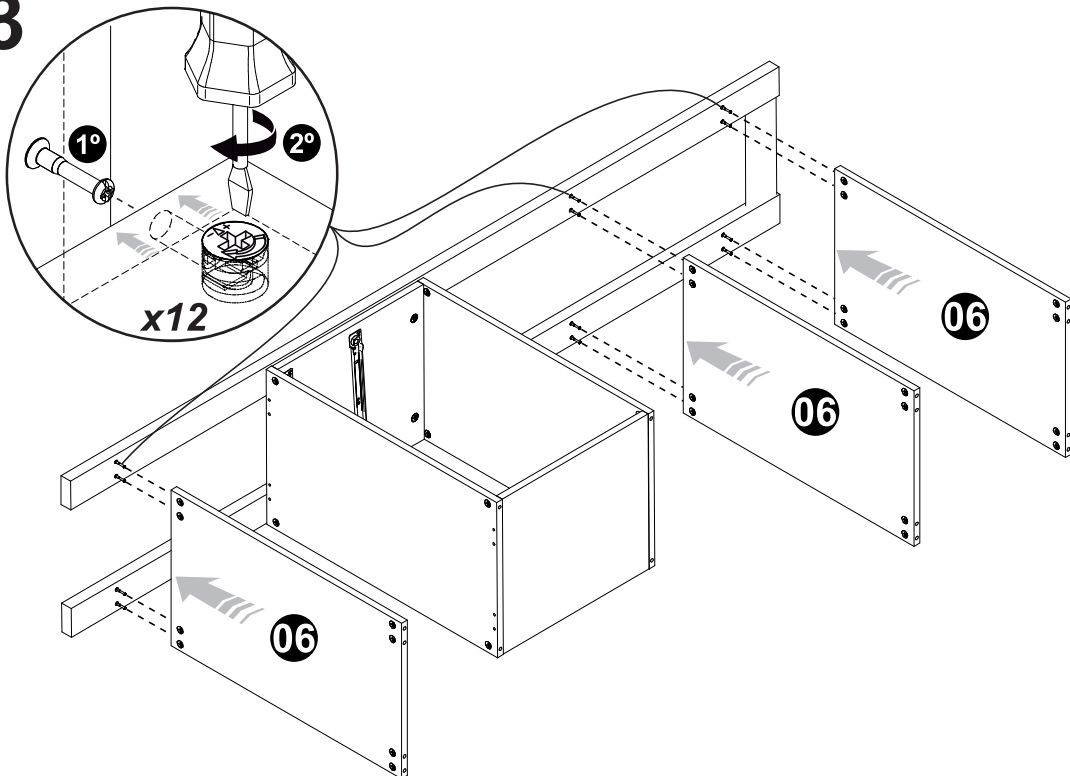
## Montagem OPÇÃO 2

# 12



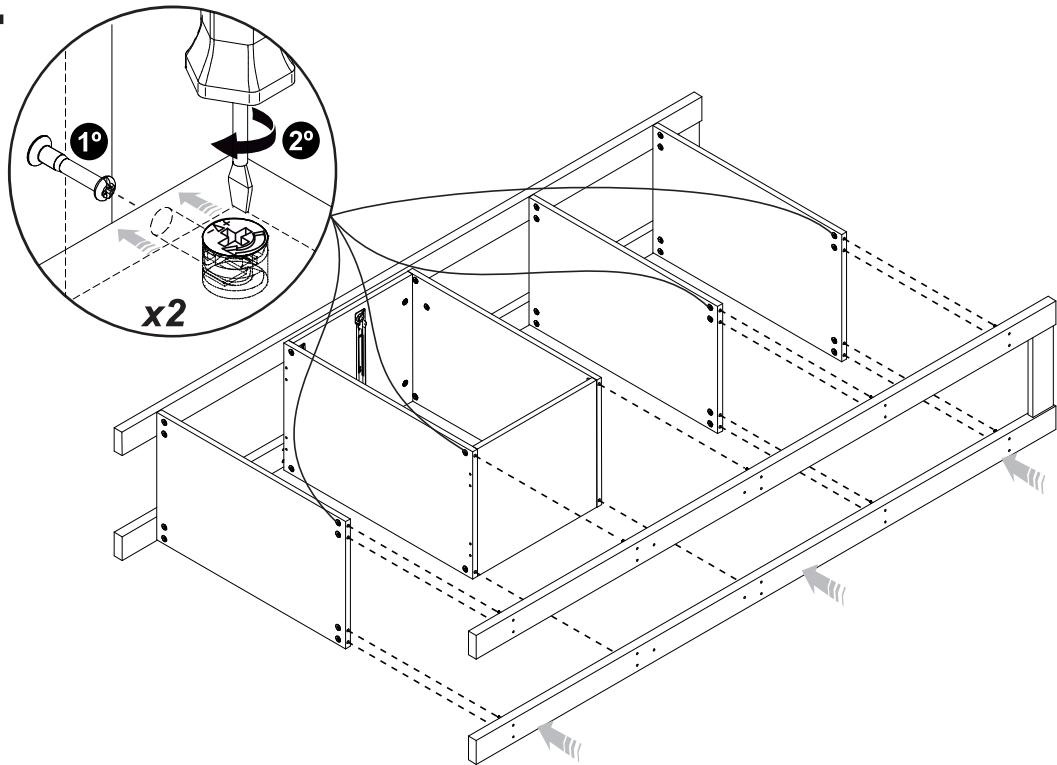
## Montagem OPÇÃO 2

# 13



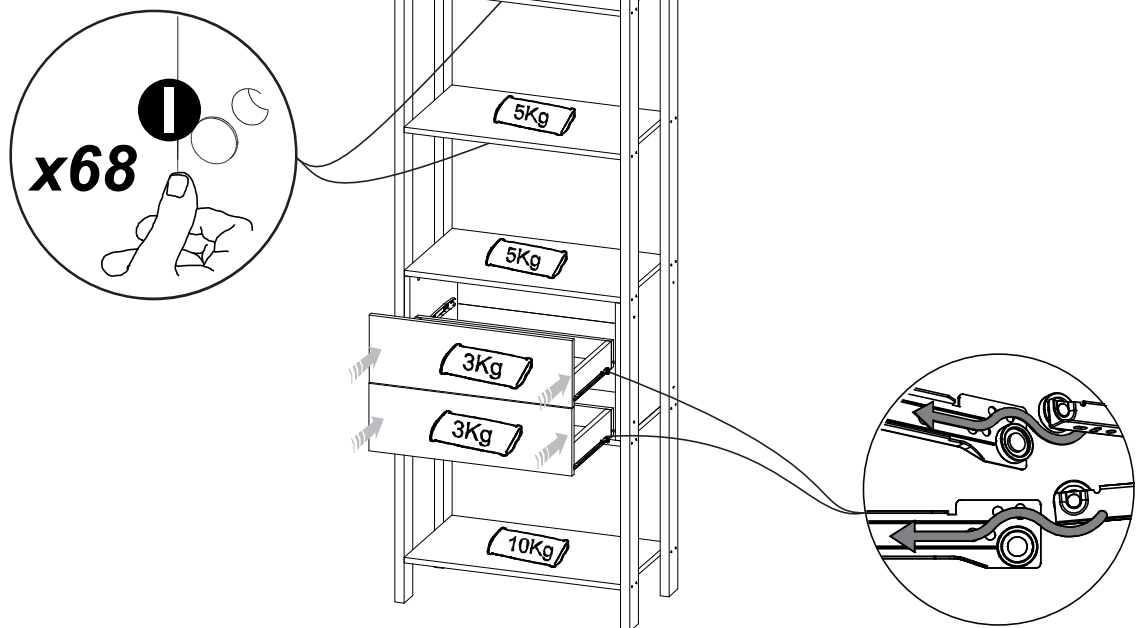
## Montagem OPÇÃO 2

# 14



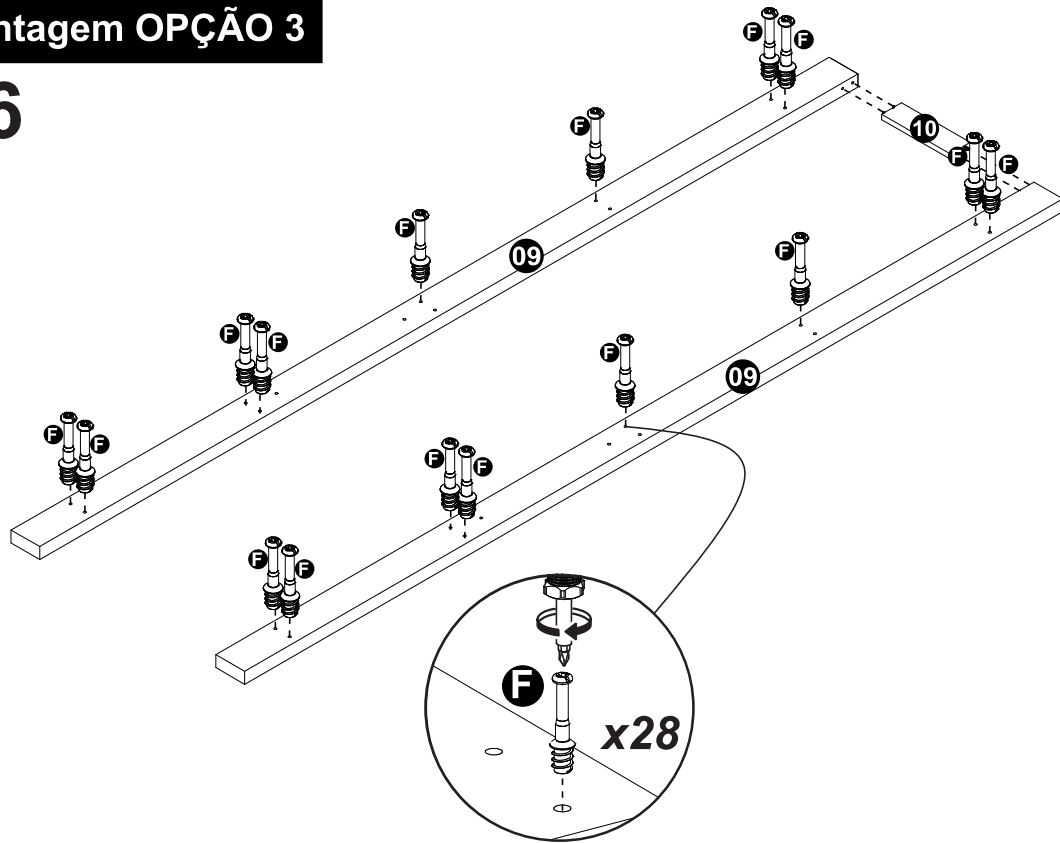
## Montagem OPÇÃO 2

# 15



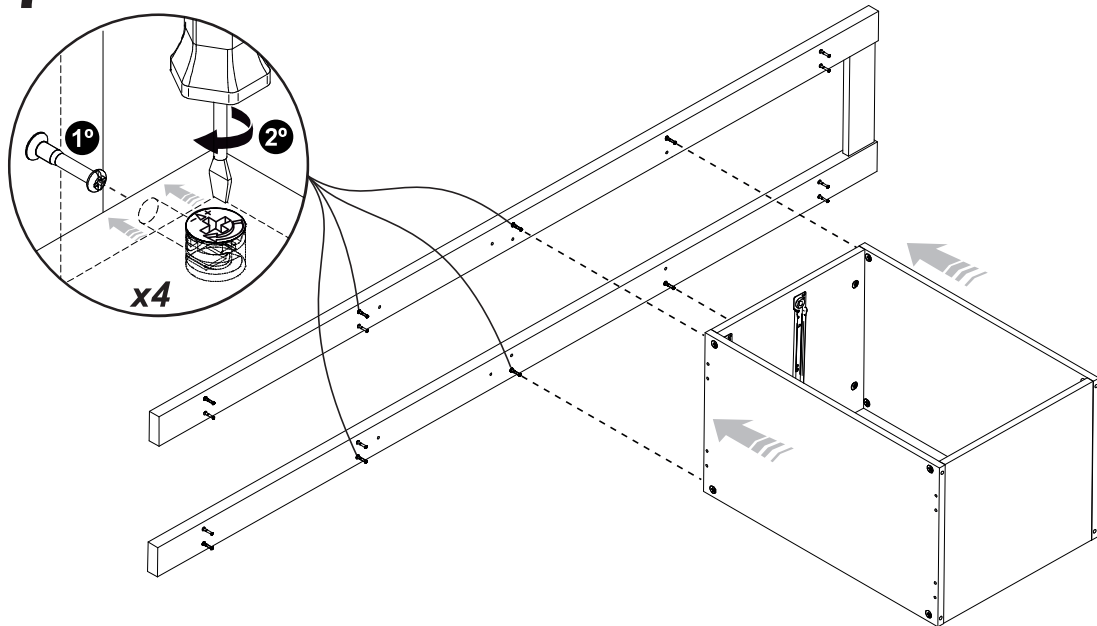
Montagem OPÇÃO 3

16



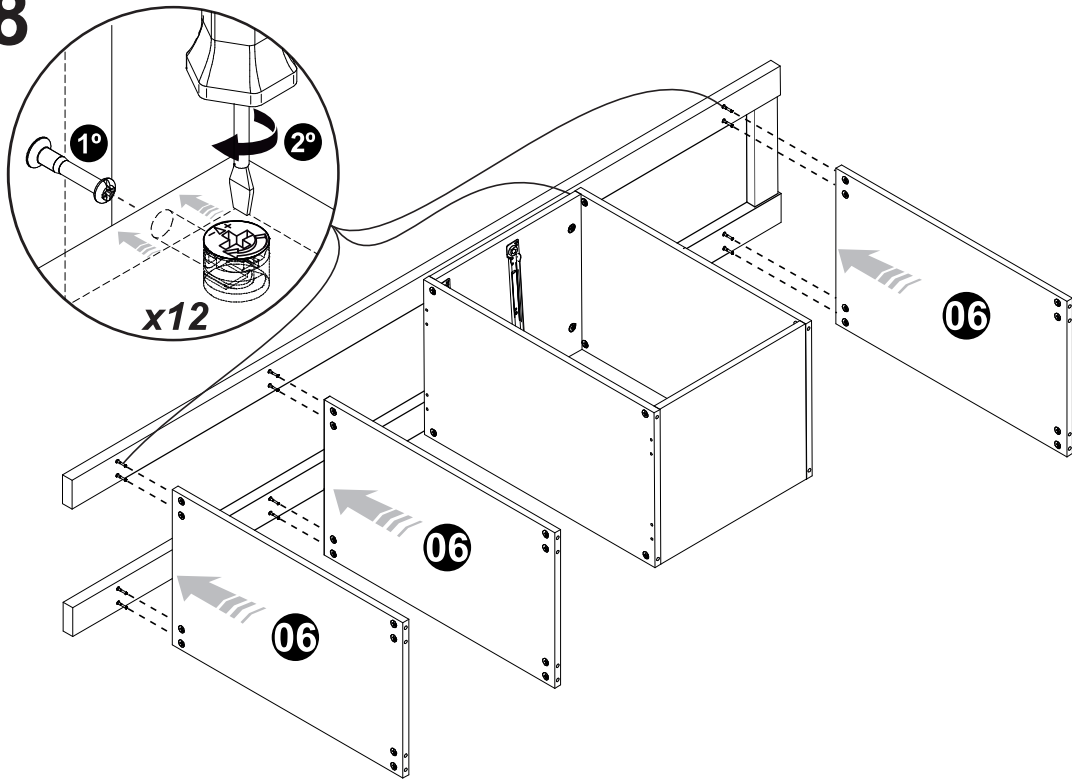
Montagem OPÇÃO 3

17



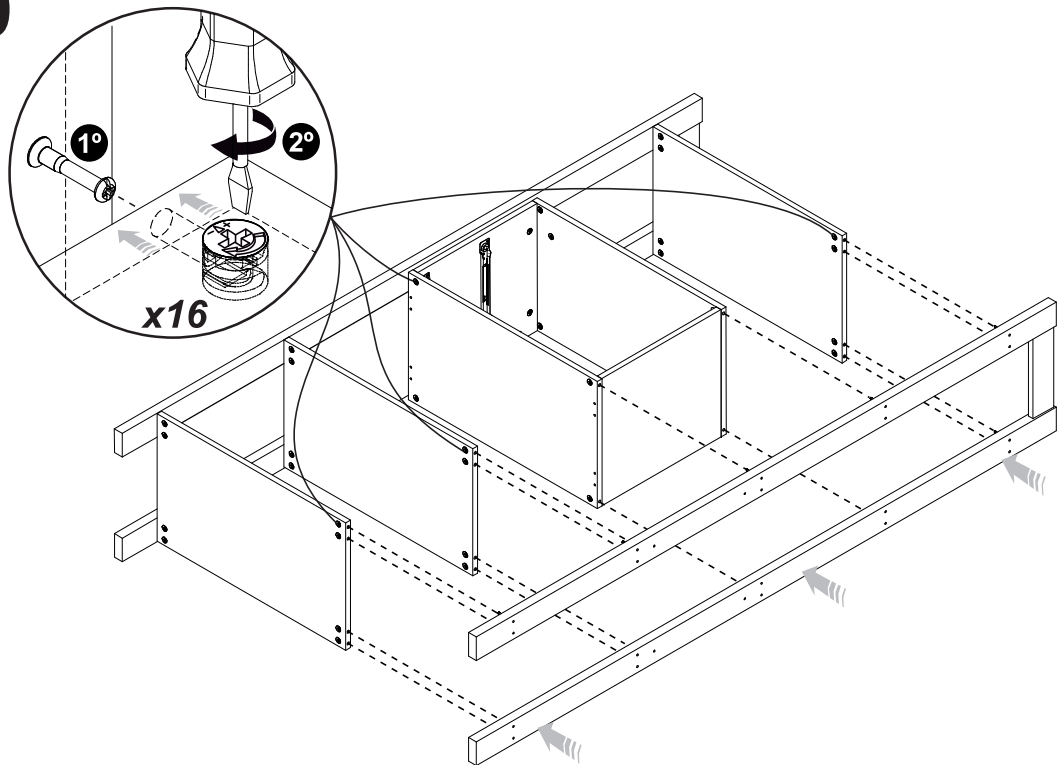
### Montagem OPÇÃO 3

# 18



### Montagem OPÇÃO 3

# 19



Montagem OPÇÃO 3

20

