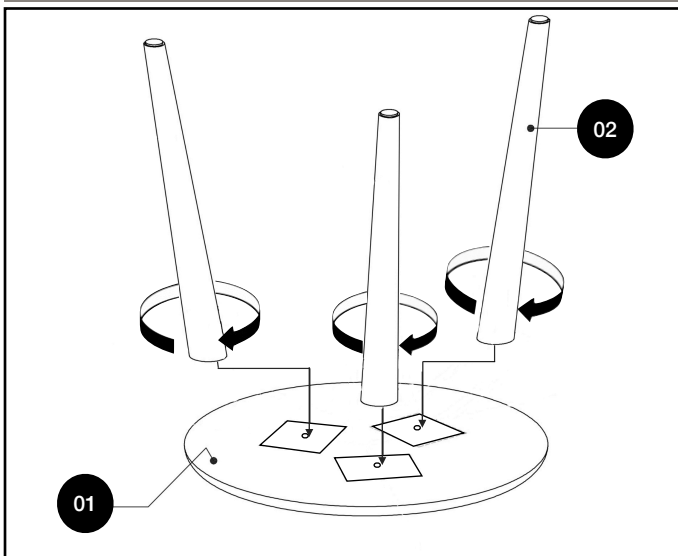
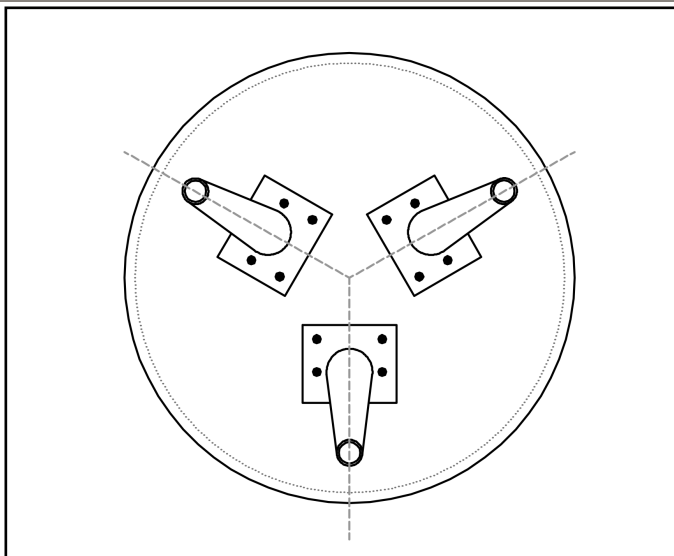


IDENTIFICAÇÃO DAS PEÇAS / IDENTIFICACIÓN DE LOS COMPONENTES / PARTS IDENTIFICATION



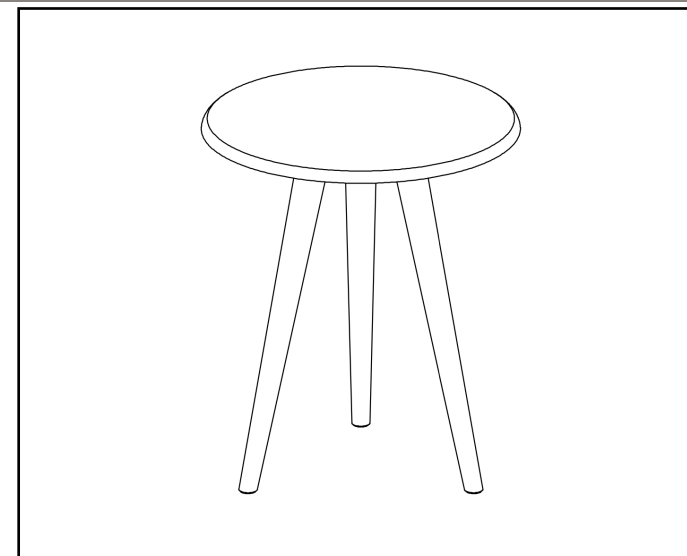
PASSO 01 / PASO 1 / STEP 1

- * Enroscar os pés nas chapas metálicas fixando-os.
- * **Atornille las patas a las placas metálicas, fijándolas.**
- * *Screw the feet into the metal plates, fixing them.*



PASSO 02 / PASO 2 / STEP 2

- * Vista inferior - Posição dos pés sob o tampo.
- * **Vista inferior - Posición de los piés.**
- * *Lower View - Feet Position under the table top.*



PASSO 3 / PASO 3 / STEP 3

- * Aspeto final.
- * **Aspecto final.**
- * *Final Appearance.*

ID	DESCRIÇÃO / DESCRIPCIÓN / DESCRIPTION	DIMENSÕES (MM) DIMENSIONES (MM) DIMENSIONS (MM)	QUANTIDADE CANTIDAD QUANTITY	Nº DO VOLUME NO. DEL EMPAQUE NUMBER PACKING
1	Tampo / Tapa de la mesa / Table top	Ø 500 x 22 Ø 450 x 22	1	1
2	Pés de madeira / Pies de madeira / Wood feet	600 / 500 / 400	3	2

Ler atentamente e considerar todas as instruções antes e durante a montagem e guardar este manual para consultas futuras.

Pisos desnivelados ou irregulares comprometem a estabilidade do móvel, podendo danificar os pés e causar outros problemas nas peças. Não expor o produto diretamente à luz solar e à umidade. Para limpeza, utilizar flanela seca ou levemente umedecida em água. Não utilizar produtos químicos, abrasivos e solventes. Peso máximo recomendado: 10kg.

A Sparta Móveis não se responsabiliza por problemas decorrentes de imperícia, inadequação ou inobservância das recomendações na montagem e instalação de seus produtos por terceiros.

Lea atentamente y considere todas las instrucciones antes y durante el montaje y conserve este manual para futuras consultas.

Los suelos desnivelados o desnivelados comprometen la estabilidad del mueble, lo que puede dañar los pies y provocar otros problemas en las piezas. No exponga el producto a la luz solar directa ni a la humedad. Para la limpieza, use una flanela seca o ligeramente humedecida con agua. No utilice productos químicos, abrasivos ni disolventes. Peso máximo recomendado: 10 kg. Sparta Móveis no se hace responsable de los problemas derivados de malas prácticas, inadecuación o incumplimiento de las recomendaciones en el montaje e instalación de sus productos por parte de terceros.

Carefully read and consider all instructions before and during assembly and keep this manual for future reference. Uneven or uneven floors compromise the stability of the furniture, which can damage the feet and cause other problems in the parts. Do not expose the product to direct sunlight and moisture. For cleaning, use a dry or lightly moistened flannel with water. Do not use chemicals, abrasives and solvents. Recommended maximum weight: 10kg. Sparta Móveis is not responsible for problems arising from malpractice, inadequacy or non-compliance with the recommendations in the assembly and installation of its products by third parties.