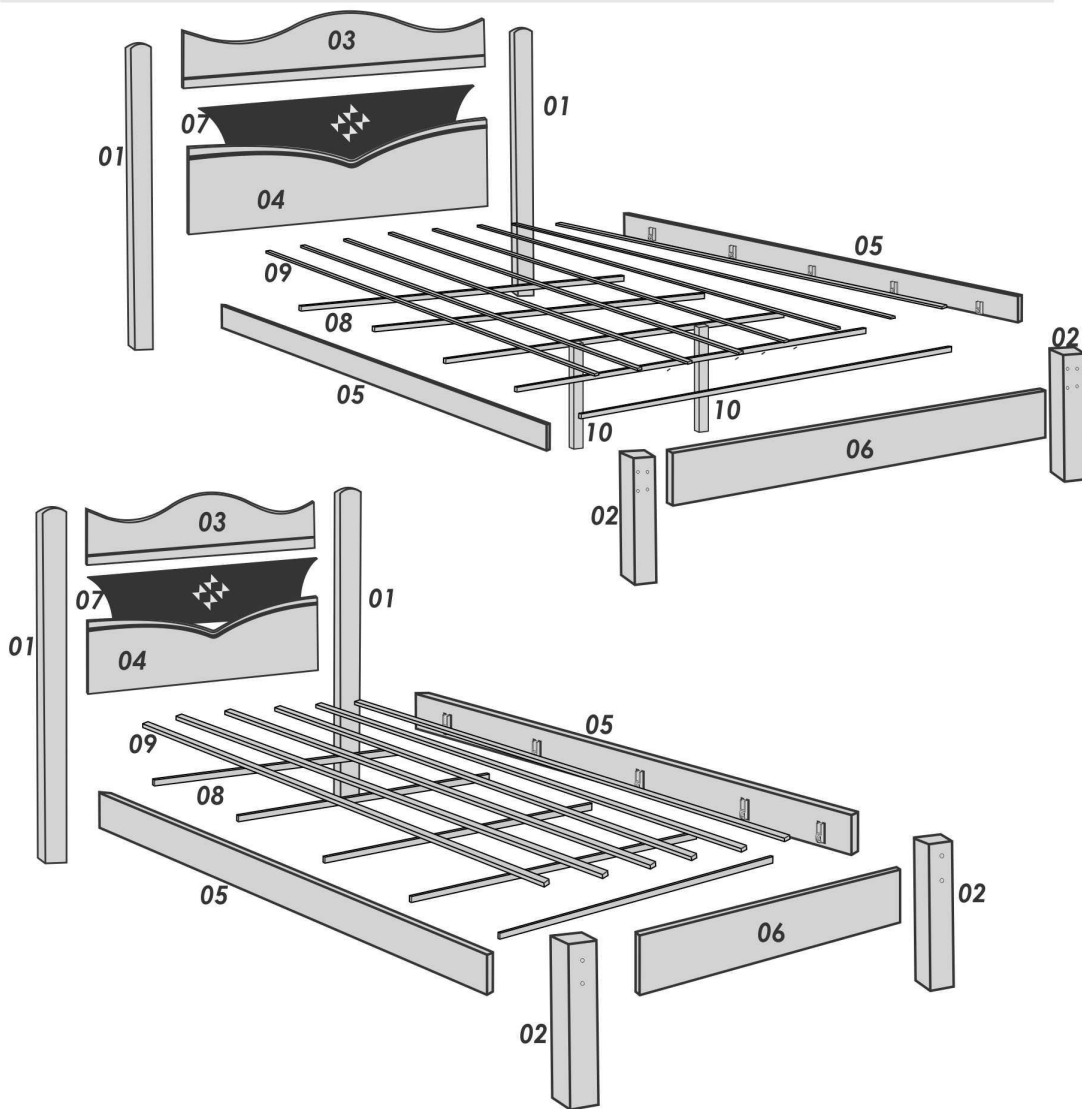




CAMA CASAL/SOLTEIRO JULIA

www.carmolar.com.br
(55) 17 - 3485-1455

ESQUEMA DE MONTAGEM / ESQUEMA DE MONTAJE / ASSEMBLY INSTRUCTIONS



ACESSÓRIOS / ACESORIOS / ACCESSORIES							
Nº	Acessórios/Acesorios/Accessories	Qt. Casal	Qt. Solt.	Nº	Acessórios/Acesorios/Accessories	Qt. Casal	Qt. Solt.
A	Cavilha / Cavijas / Dowel 8 x 40mm	08	08	H	Tampa / Cubrir / Cover	06	06
B	Parafuso / Tornillo / Screw 7 x 110mm	04	04	I	Tapa Furo 8 mm / Tapones de los Orificios 8 mm / Hole Plugs 8 mm	08	08
C	Parafuso / Tornillo / Screw 4,5 x 45mm	10	10	J	Parafuso / Tornillo / Screw 1/4 x 120mm	02	02
D	Parafuso / Tornillo / Screw 1/4 x 90mm	08	08	K	Prego / Clavo / Nail 12 x 12mm	30	30
E	Parafuso / Tornillo / Screw 3,5 x 12mm	10	10	L	Suporte Sarrafo / Listones de Apoyo / Support Slats	10	10
F	Porca Elíptica / Tuerca Elíptica / Nut Elliptic	10	10				

IDENTIFICAÇÃO DAS PEÇAS / IDENTIFICACIÓN DE LAS PIEZAS / PIECES IDENTIFICATION							
01 - Pés	PORTUGUÊS	01 - Piés	ESPAÑOL	01 - Baseboard	ENGLISH	Cama Casal	Cama Solteiro
Cabeceira		Cabecera		Headboard		01 - 1000x075x45	01 - 1000x075x45
02 - Pés Peseira		02 - Piés Pesera		02 - Baseboard		02 - 400x075x45	02 - 400x075x45
03 - Frontão Superior		03 - Moldura Superior		03 - Footboard		03 - 1290x025x15	03 - 790x025x15
04 - Frontão Inferior		04 - Moldura Inferior		03 - Molding Upper		04 - 1290x025x15	04 - 790x025x15
05 - Barra		05 - Barra		04 - Molding Lower		05 - 1900x128x20	05 - 1900x128x20
06 - Travessa Peseira		06 - Barra Pesera		05 - Bar		06 - 1290x128x20	06 - 790x128x20
07 - Fundo		07 - Fondo		06 - Bar Footboard		07 - 1260x230x03	07 - 790x230x03
08 - Sarrafo		08 - Barra		07 - Back		08 - 1420x128x22	08 - 920x128x22
09 - Ripa/Estrado		09 - Bastidor		08 - Bar		09 - 1850x70x10	09 - 1850x70x10
10 - 5º, 6º Pés		10 - 5º, 6º Piés		09 - Slats			
				10 - 5th, 6th Baseboard			

COMO CONSERVAR MELHOR O SEU MÓVEL / MANTENENDO SU MOBILIARIO / MAINTAINING YOUR FURNITURE

LIMPEZA DO MÓVEL / LIMPIANDO SU MOBILIARIO / CLEANING

Na remoção da poeira utilizar flanela limpa e levemente umedecida, em seguida flanela seca para remoção da umidade.

Para limpiar el polvo utiliza una franela lípia y humedecida y después una franela seca para quitar la humedad.

To remove dust use a clean flannel slightly moistened and afterwards a dry flannel to remove the humidity

RECOMENDAÇÕES DE USO / RECOMENDACIONES DE USO / USE RECOMMENDATIONS

Não expor a luz solar e locais úmidos

No exponga a la luz solar y lugares húmedos

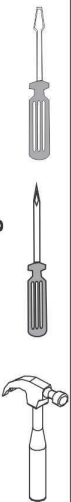
Do not expose to sun light and humid places

Não encostar o móvel na parede para evitar transmissão de umidade

No apoye el mobiliario em la pared evitar la transmisión de humedad

Do not lean the furniture in the wall to avoid humidity transmission

Tenha em mãos: / Tenga en manos: / Tools:



MONTAGEM / MONTAJE / ASSEMBLY

