

MANUAL DE MONTAGEM CAMA VENEZA

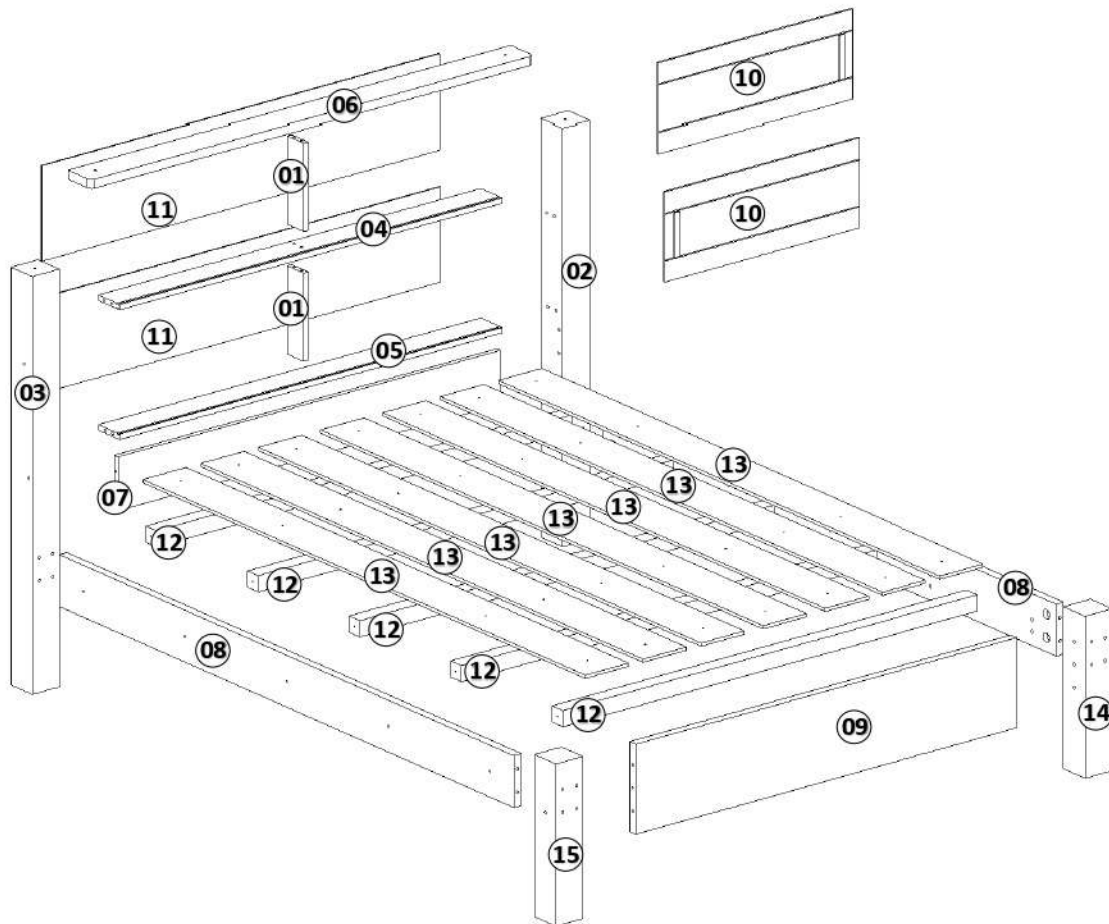


CARMOLAR®

ALT.: 1190 mm
COMP.: 2080 mm
LARG.: 1470mm

PESO: 63,400 kg
VOLUME: 02

Pisom Ind. e Com. de Móveis Ltda - ME
Rua Francisco Pinheiro, 1-28 Distrito Industrial
Valentim Gentil - SP CEP 15520-000
☎ Fone (17) 3485-1455
www.carmolar.com.br



MEDIDAS

Nº	DESCRIÇÃO	MEDIDAS 1,40 m			Qty.		
1	TRAVESSA VERTICAL	245	x	70	x	15	2
2	PÉ DA CABECEIRA DIREITO	1160	x	90	x	90	1
3	PÉ DA CABECEIRA ESQUERDO	1160	x	90	x	90	1
4	TRAVESSA CENTRAL	1270	x	90	x	90	1
5	TRAVESSA INFERIOR CENTRAL	1270	x	90	x	90	1
6	RÉGUA	1470	x	95	x	25	1
7	TRAVESSA INFERIOR	1270	x	150	x	15	1
8	BARRA	1900	x	144	x	25	2
9	TRAVESSA PESEIRA	1270	x	250	x	25	1
10	PORTAS	645	x	250	x	6	2
11	FUNDO	1320	x	265	x	3	2
12	SARRAFO	1438	x	45	x	45	5
13	RIPAS	1850	x	144	x	9	7
14	PÉ DA PESEIRA DIREITO	450	x	90	x	90	1
15	PÉ DA PESEIRA ESQUERDO	450	x	90	x	90	1

ACESSÓRIOS

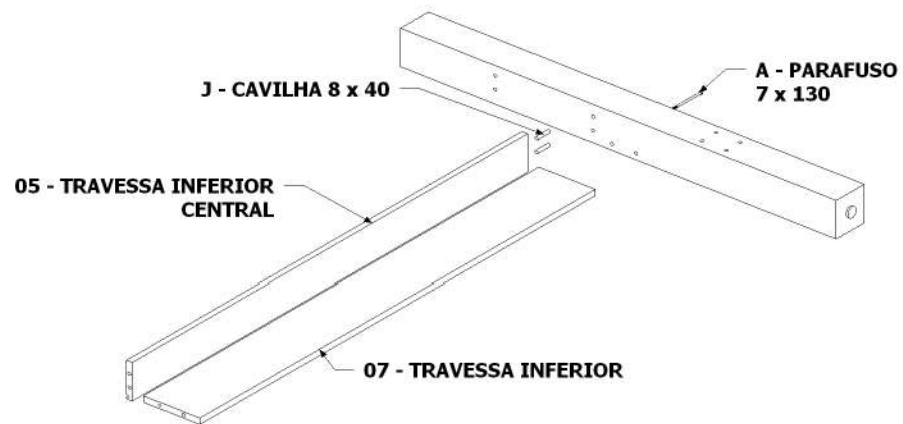
CÓD	DESCRIÇÃO	Qty.
A	PARAFUSO 7 x 130 PHS	4
B	PARAFUSO 7 x 50 PHS	2
C	PARAFUSO 1/4 x 130	12
D	PORCA ELIPTICA	12
E	PARAFUSO 5,0 x 50 FLANGE	10
F	PARAFUSO 3,5 x 14 CHATO	4
G	PARAFUSO 3,5 x 20 CHATO	30
H	TAMPA CPL	10
I	TAPA FURO 8 mm	4
J	CAVILHA 8 x 40	8
K	GARRA FUNDO	6
L	PREGO 10 x 10	30
M	SUPORTE DE SARRAFO	10
O	CAVILHA 8 x 30	4
P	PUXADOR	2

ATENÇÃO

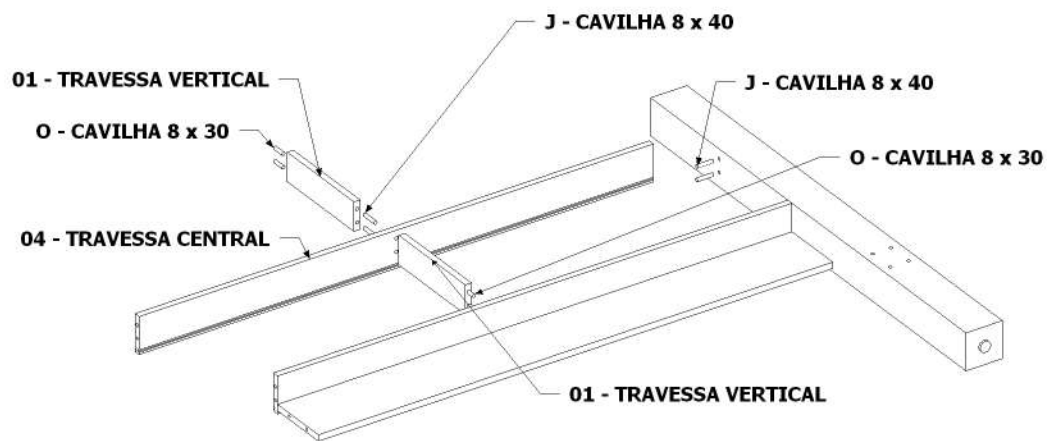
- 1 - Ler atentamente toda a instrução antes de iniciar a montagem.
- 2 - A montagem do produto deverá ser feita em uma superfície limpa e plana.
- 3 - Os parafusos devem ser apertados periodicamente.
- 4 - Evitar batidas e contatos com objetos cortantes.

LIMPEZA

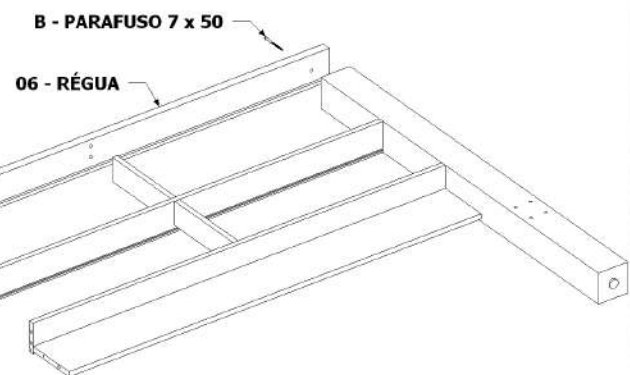
- 1 - Pano levemente umedecido com água, seguindo de pano seco.
- 2 - Não utilizar produtos químicos ou abrasivos.



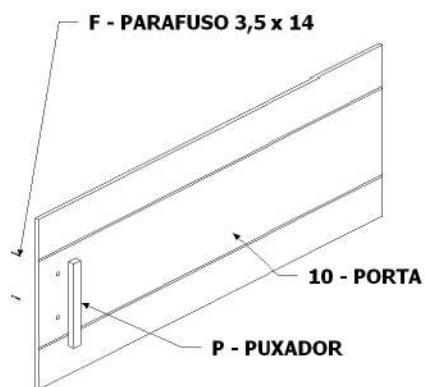
1º PASSO



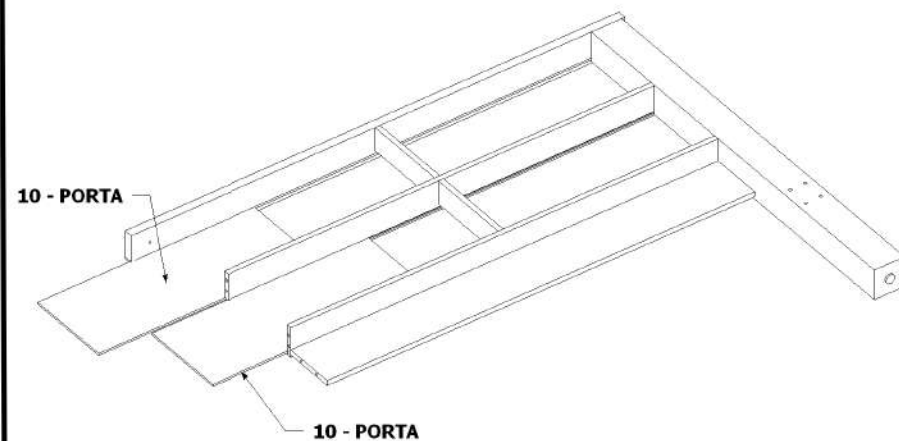
2º PASSO



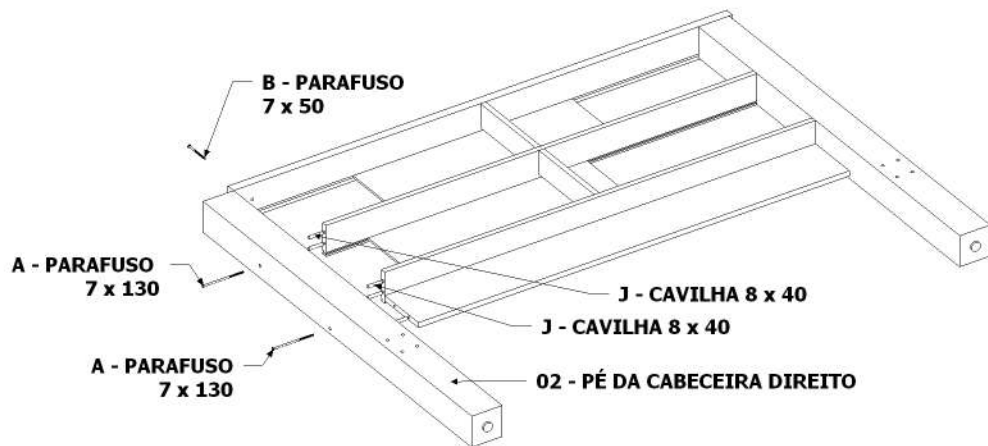
3º PASSO



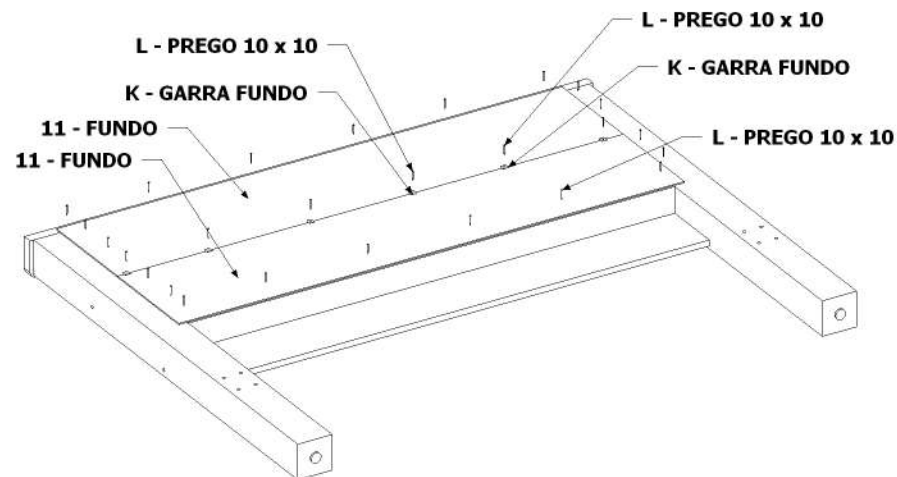
4º PASSO



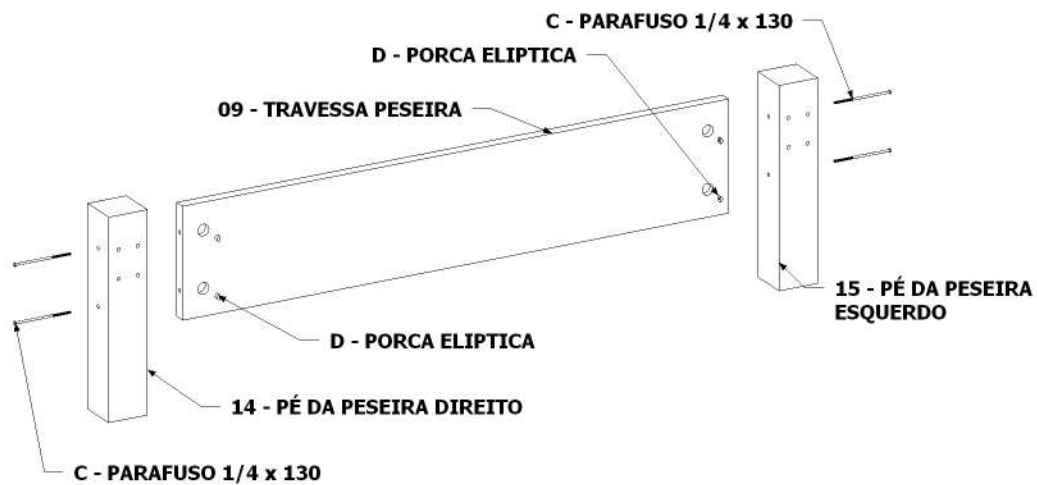
5º PASSO



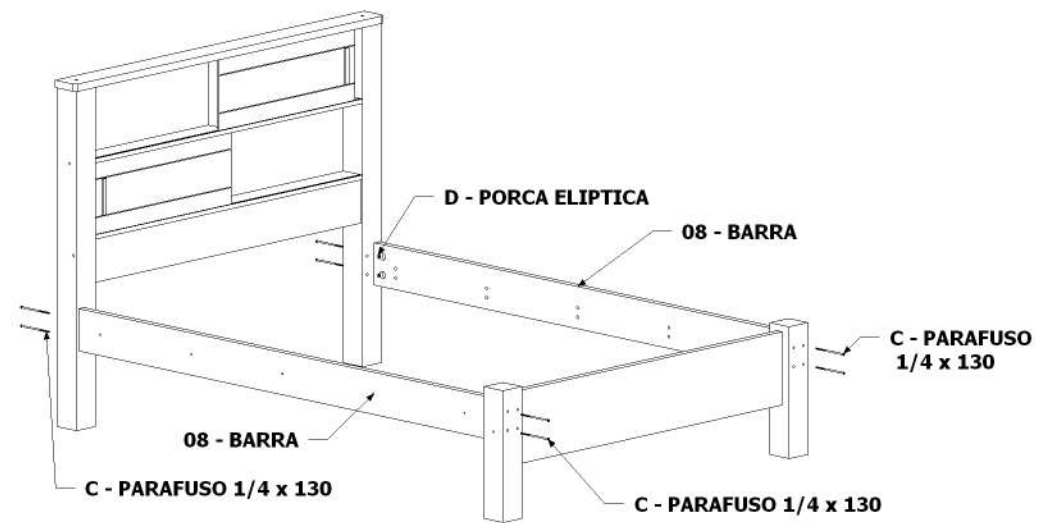
6º PASSO



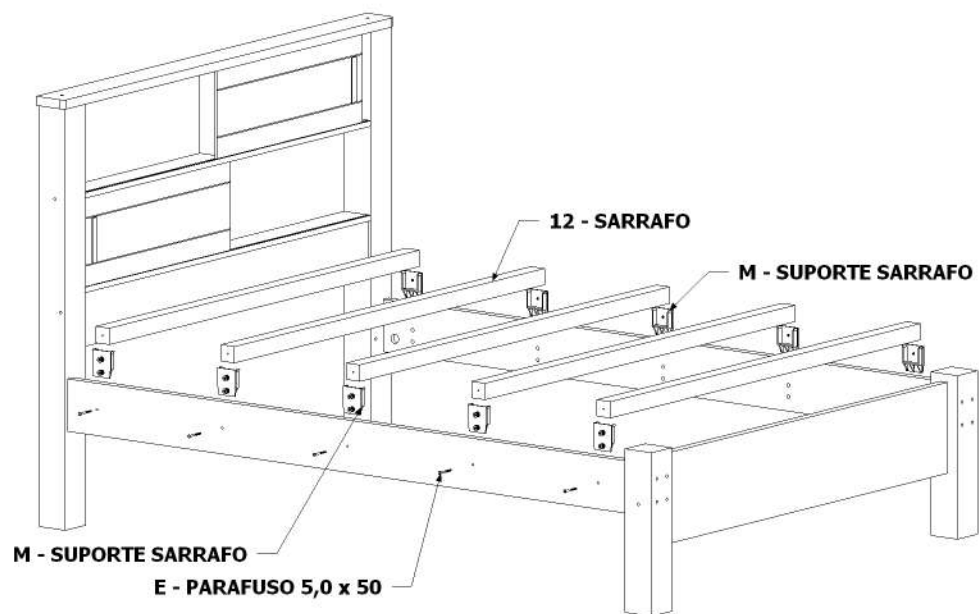
7º PASSO



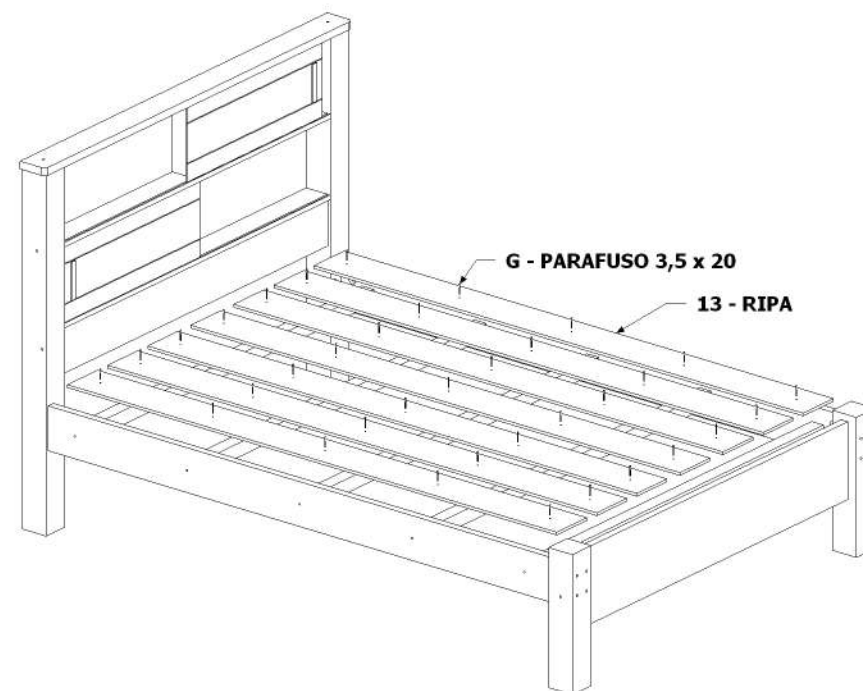
8º PASSO



9º PASSO



10º PASSO



11º PASSO