



Oba, cheguei!

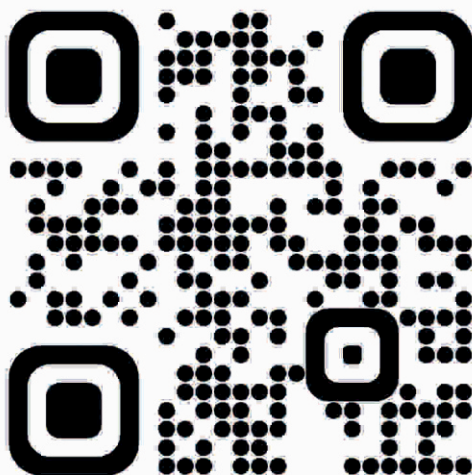
Obrigado pela sua compra!

A Casatema está no mercado há mais de 11 anos e desde então trazemos as melhores soluções em móveis infantis.

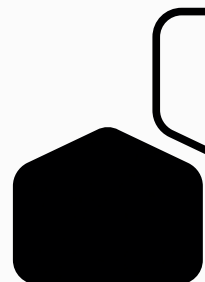
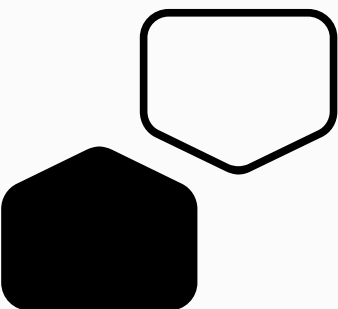
Temos como princípio a autonomia e desenvolvimento das crianças. Tendo em mente que toda criança é única e ajudar nesse processo é muito importante. Por isso adotamos o método Montessoriano como um dos pilares em nossos projetos.

O Método foi desenvolvido por uma médica pedagoga chamada Maria Montessori, que valoriza a individualidade de cada criança, pensando em sua forma de ver o mundo. É versátil e alcança todos os campos da infância, desde a educação até o planejamento do quarto. Por isso, toda mobília Montessoriano é pensada para se adequar ao tamanho das crianças, possibilitando o seu acesso a todos os elementos e funcionalidades.

Para ler mais sobre o método Montessori e nossos produtos para o universo infanto juvenil, acesse nosso site e nos siga nas redes sociais, assim você vai ficar por dentro de todo o conteúdo e novidades que trazemos sobre o tema!



casatema.com.br



Caro cliente,

Obrigado por adquirir um dos produtos da linha exclusiva da Casatema.

Nossos móveis são projetados com muito cuidado e carinho pela nossa equipe de desenvolvimento. Buscamos levar ao nosso cliente, um móvel útil e de qualidade. Se for do segmento infantil, levamos também o lúdico e o divertido, contribuindo para o desenvolvimento e diversão de nossas crianças.

Além disso, acompanhamos todos os estágios da cadeia produtiva, desde a aprovação do projeto, que é sempre pautado nos mais rigorosos padrões de qualidade e segurança, até o produto final, embalado e pronto para seguir viagem.

Nos orgulhamos em dizer que nossos móveis possuem um nível muito baixo de problemas. Reflexo de todo este trabalho prévio de qualidade que a Casatema não abre mão.

No entanto, não estamos livres de algum tipo de erro que pode acontecer durante as etapas de produção ou mesmo da entrega do item.

Se este for o seu caso, não se preocupe, temos um time preparado para solucionar o seu problema e fazer o reparo ou a troca da peça.

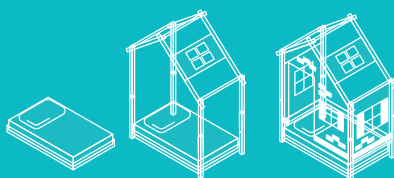
Basta seguir os seguintes passos:

- 1 Entrar em contato conosco através do nosso WhatsApp (011) 4200-0402
- 2 Registrar o ocorrido no formulário que será apresentado escolhendo a opção 2 (Já comprei)
- 3 Seja cuidadoso ao informar o número da peça ou que tipo de erro foi percebido.

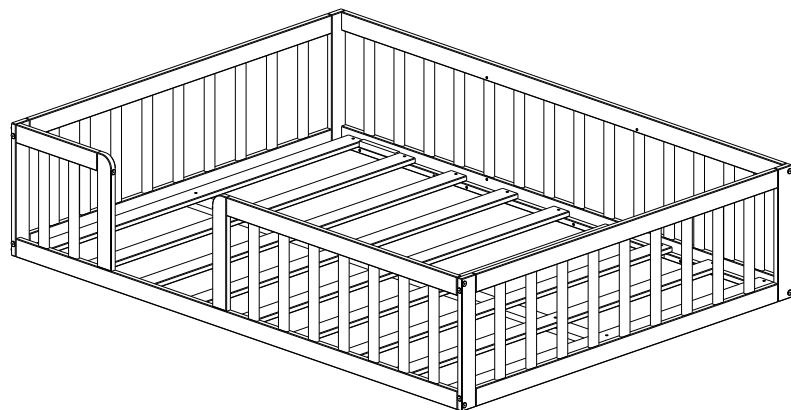
Agradecemos mais uma vez a confiança e esperamos tê-lo novamente conosco em breve.

Atenciosamente.
Casatema

**Seu mundo,
seu tema**

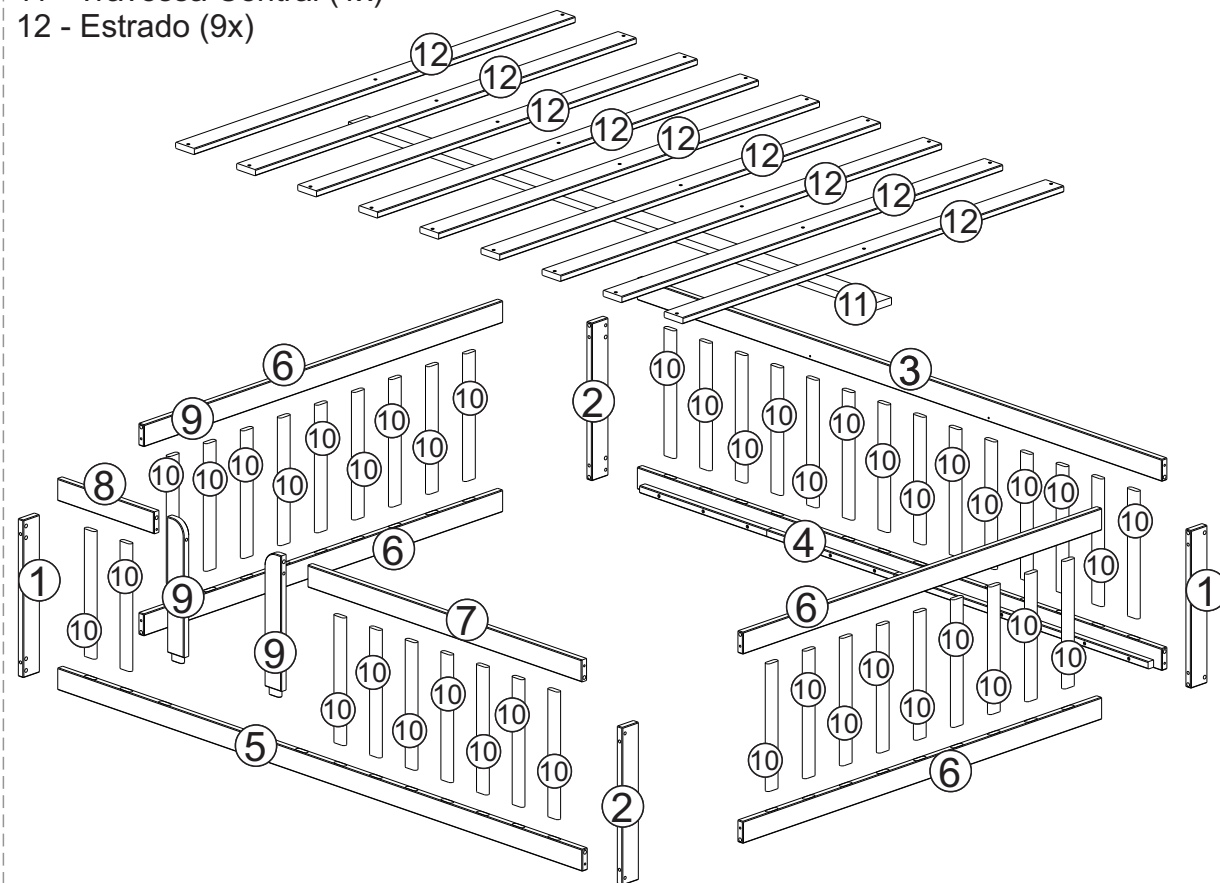


Casatema



PARTES DO PRODUTO:

- 1 - Montante Esquerdo (2x)
- 2 - Montante Direito (2x)
- 3 - Travessa Grade Traseira (1x)
- 4 - Barra Traseira (1x)
- 5 - Barra Frontal (1x)
- 6 - Travessa Cabeceira (4x)
- 7 - Travessa Grade Frontal (1x)
- 8 - Travessa Curta Grade Frontal (1x)
- 9 - Montante Grade Frontal (2x)
- 10 - Ripa grade (41x)
- 11 - Travessa Central (1x)
- 12 - Estrado (9x)



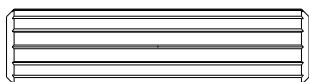
ATENÇÃO:

1. Leia atentamente toda instrução antes de iniciar a montagem .
2. A montagem do produto deverá ser feita em uma superfície limpa e plana. Aconselhamos utilizar a própria embalagem para forrar o chão a fim de não danificar o produto.
3. Reservar área livre para montagem do produto.
4. Evitar batidas e o contato com objetos cortantes.
5. Para a limpeza do produto, utilize um pano levemente umedecido com água, seguido de um pano seco.

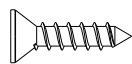
VOCÊ PRECISARÁ DE:



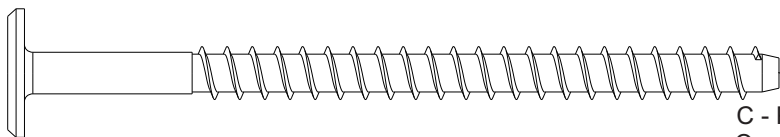
FERRAGEM:



A - Cavilha 10x40mm
Quant. Peças:18



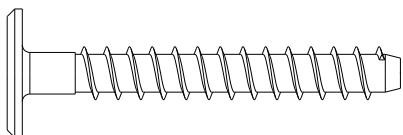
B - Parafuso PH CC 3,5x16mm
Quant. Peças:06



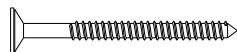
C - Parafuso 7x100mm Cab 13
Quant. Peças:10



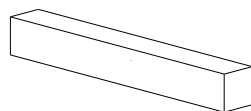
D - Chave Allen
Quant. Peças:01



E - Parafuso 7x50mm Cab 17
Quant. Peças:08



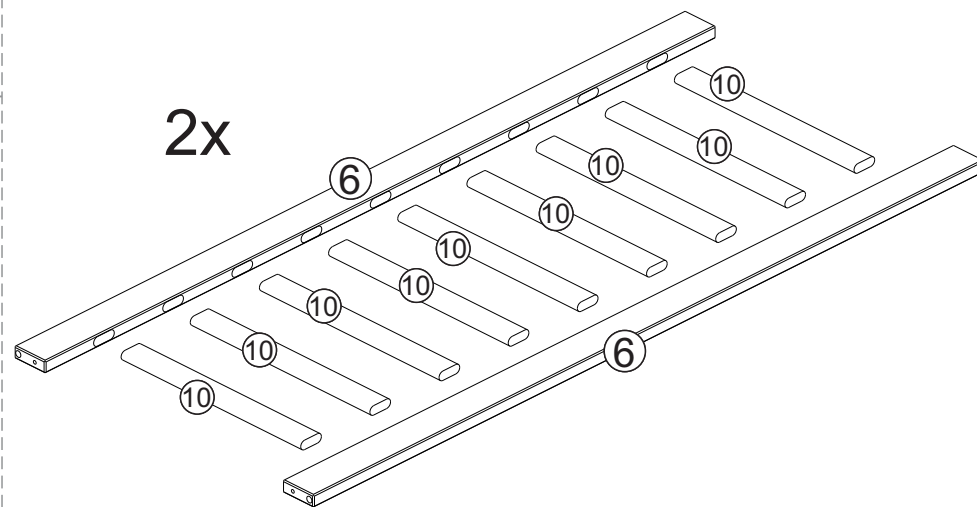
F - Parafuso PH CC 4x30mm
Quant. Peças:27



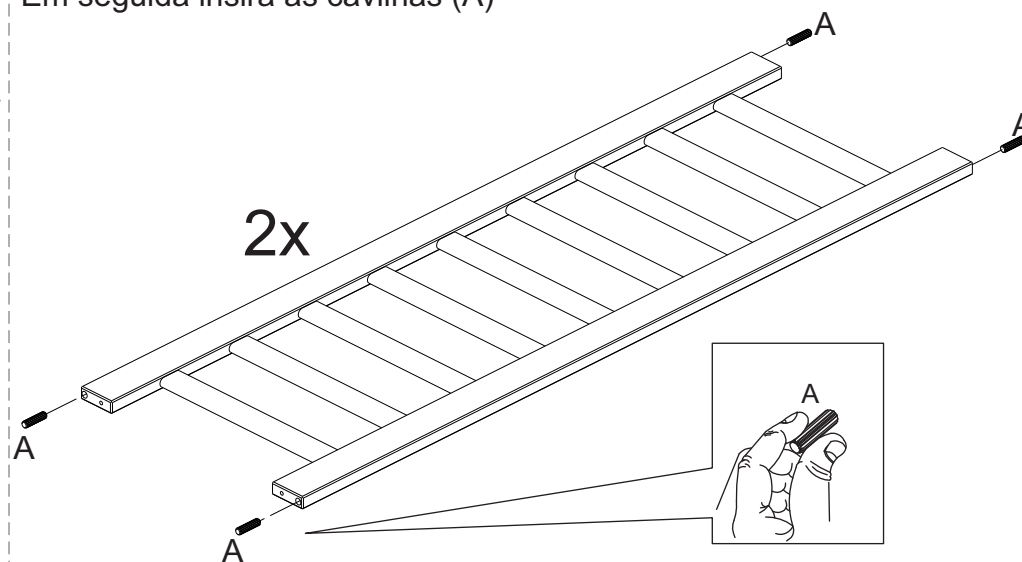
G - Espaçador Estrados
Quant. Peças:02



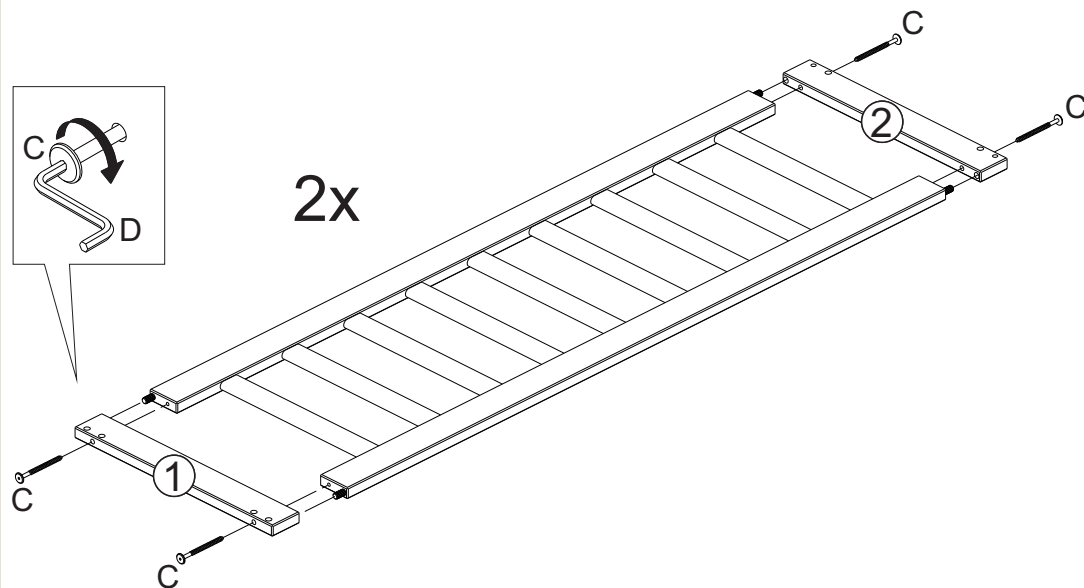
PASSO 1:
Encaixe as peças (10) nas peças (6) conforme desenho.



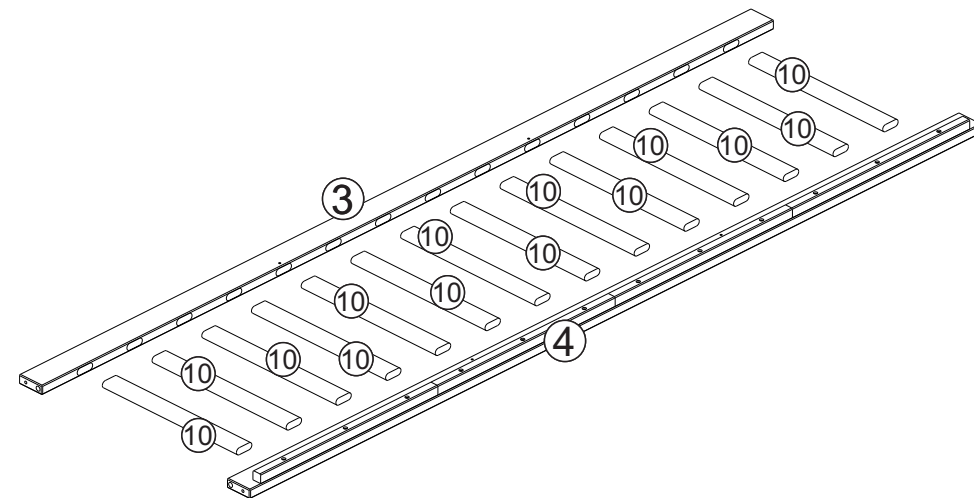
PASSO 2:
Em seguida insira as cavilhas (A)



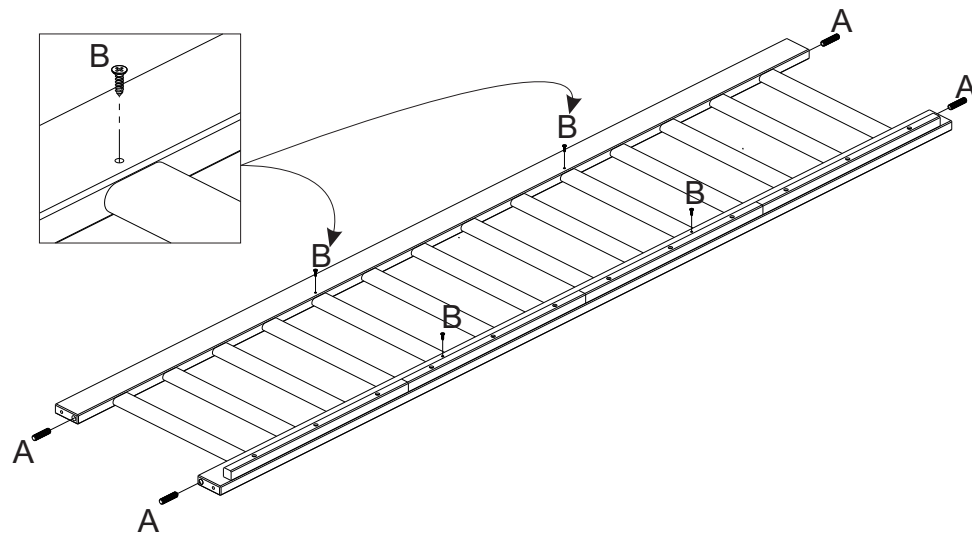
PASSO 3:
Fixe as peças (1 e 2) no conjunto montado conforme desenho.



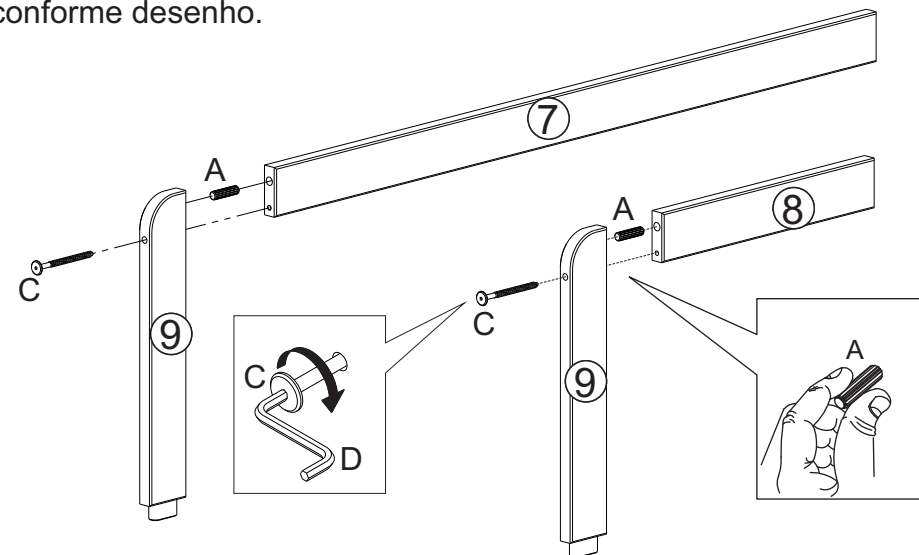
PASSO 4:
Encaixe as peças (10) nas peças (3 e 4) conforme desenho.



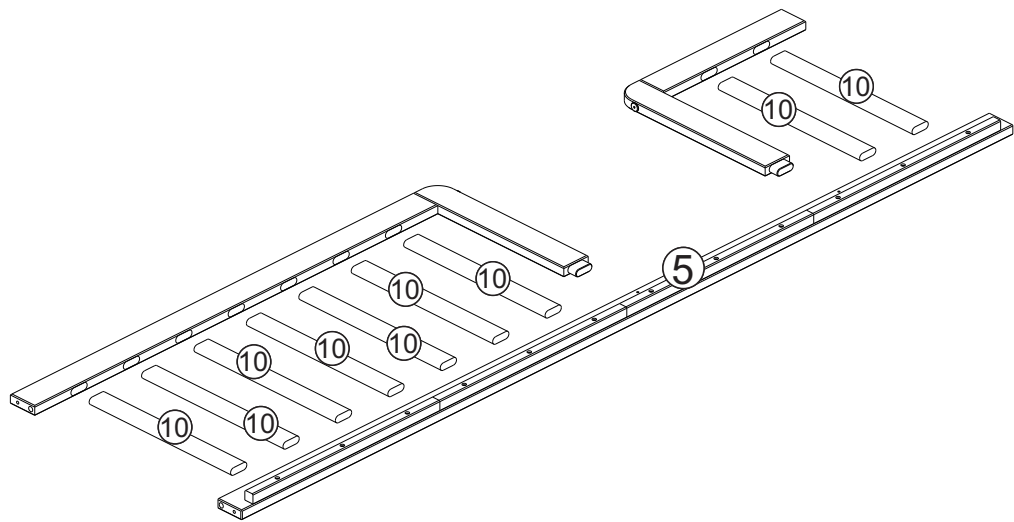
PASSO 5:
Insira as cavilhas (A) e fixe os parafusos (B) conforme desenho.



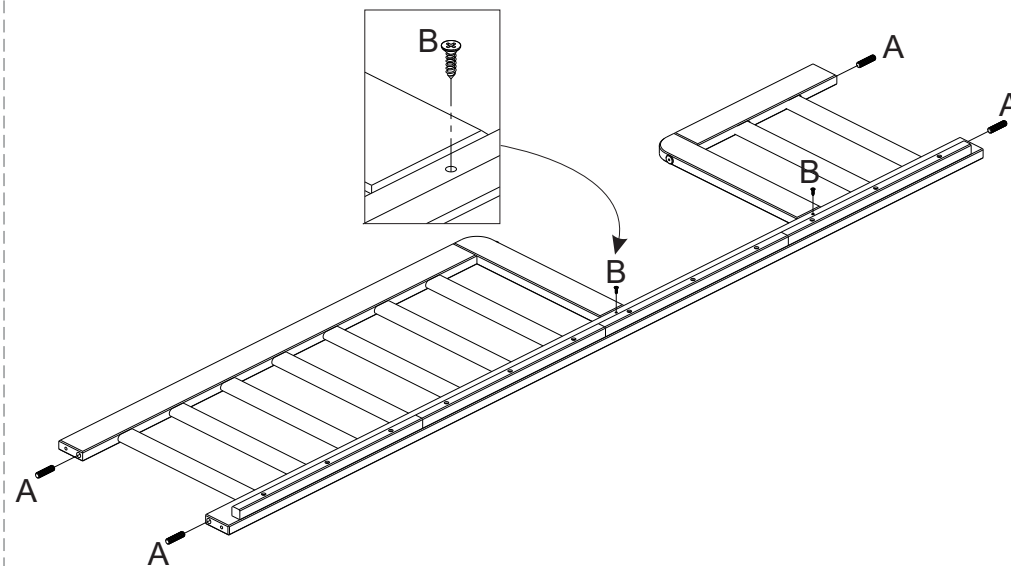
PASSO 6:
Insira as cavilhas (A) nas peças (7 e 8), depois fixe as peças (9) conforme desenho.



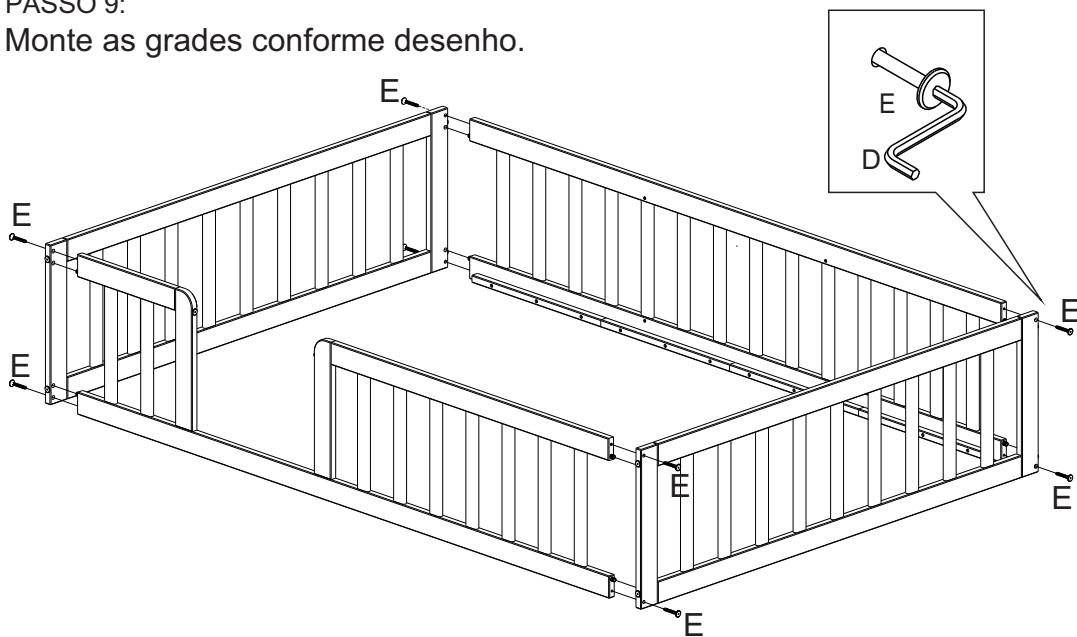
PASSO 7:
Encaixe as peças conforme desenho.



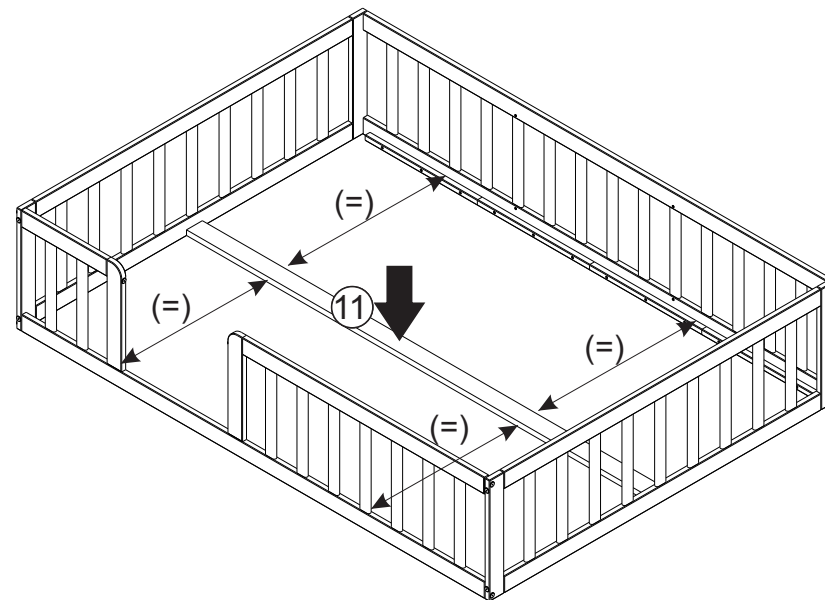
PASSO 8:
Insira as cavilhas (A) e fixe os parafusos (B) conforme desenho.



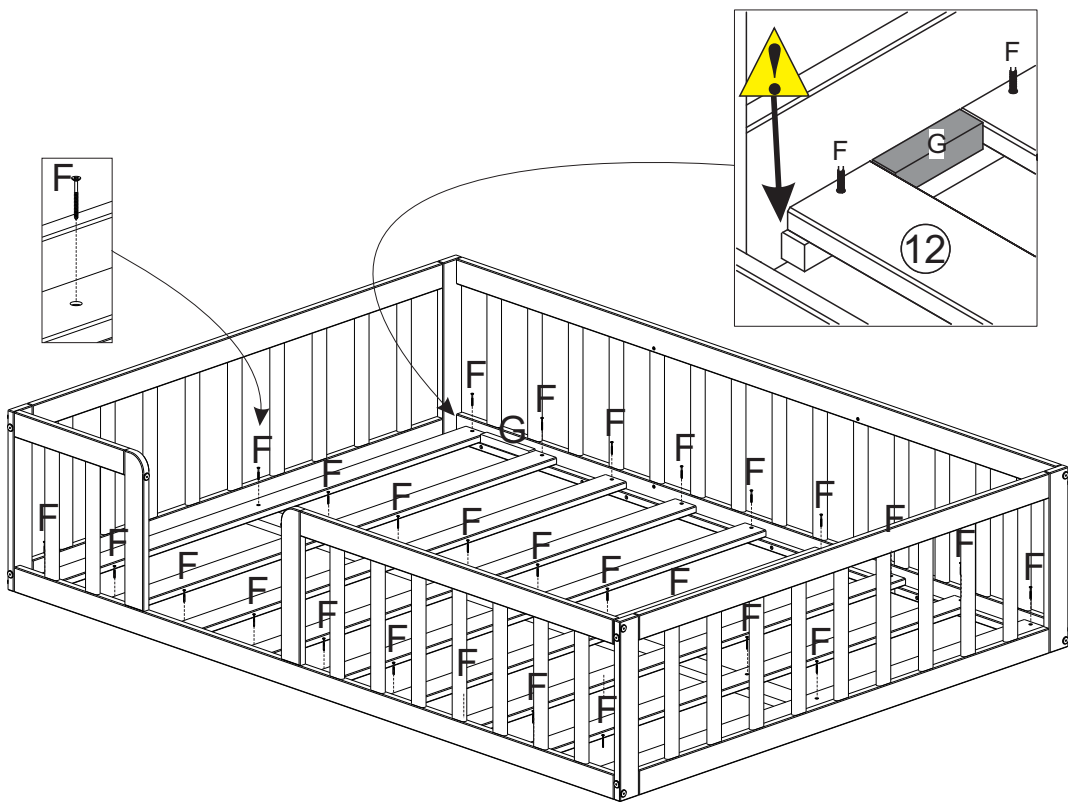
PASSO 9:
Monte as grades conforme desenho.



PASSO 10:
Posicione a travessa (11) no meio da cama conforme desenho.



PASSO 11:
Fixar os estrados (12) conforme desenho.
com auxílio do espaçador.



Peso distribuído suportado

