



Sofá-Cama Azaléia

Como trocar seu produto

Se seu produto chegou com algum defeito você tem 7 dias para solicitar a troca. Você vai precisar:

- 1 Ter em mãos as fotos das peças com defeito; descrição; código (como está aqui no manual) e quantidade de peças com defeito.
- 2 Acesse o chat em nosso site.
- 3 Selecione o seu pedido, e depois a opção “Quero trocar um produto”.
- 4 Pronto, agora é só preencher as informações e enviar. Entraremos em contato por e-mail para te dar todas as instruções.

Dicas para prolongar a vida útil do móvel

- 1 Retire o pó com uma flanela seca, depois use um pano macio, levemente umedecido com água. Pode utilizar detergente neutro ou sabão neutro.
- 2 Reaperte os parafusos de tempos em tempos para garantir a estabilidade e durabilidade.
- 3 O acabamento do seu produto pode ser danificado pela falta de ventilação e excesso de calor.

Qualquer dúvida sobre os nossos produtos você pode entrar em contato pelo nosso canal de atendimento:

<https://www.madeiramadeira.com.br/central-de-ajuda>

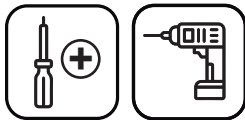
Para mais dicas amigas e inspirações de decoração acesse:

<https://www.madeiramadeira.com.br/central-de-dicas>

Siga MadeiraMadeira:






Para a montagem do produto você vai precisar de:



- ✓ Confira as peças, componentes e se possui as ferramentas necessárias para a montagem
- ✓ Para proteger seu móvel, coloque as peças sobre um tapete.
- ✓ Para realizar a montagem, é necessário 2 pessoas. Convide sua família e amigos para montar com você.

LISTA DE FERRAGENS

REF.	DESCRIÇÃO	ILUSTRAÇÃO	QTD.
A	Parafuso Menor		02
B	Porca		02
C	Parafuso Maior		08

LISTA DE PEÇAS

Nº PEÇA	DESCRIÇÃO	QTD.	DIMENSÕES (mm)			PESO KG
			COMP.	LARG.	ESP.	
1	Base	01	1900	690	200	11,7
2	Assento	01	1880	700	200	20,0
3	Braço	02	590	950	50	4,0
4	Encosto	01	1880	600	200	21,0
5	Almofada	02	900	500	200	4,0



VOLUME 1

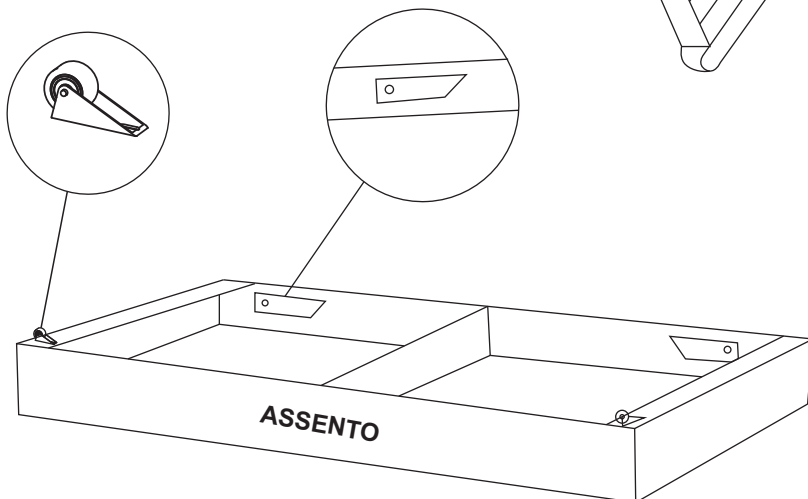
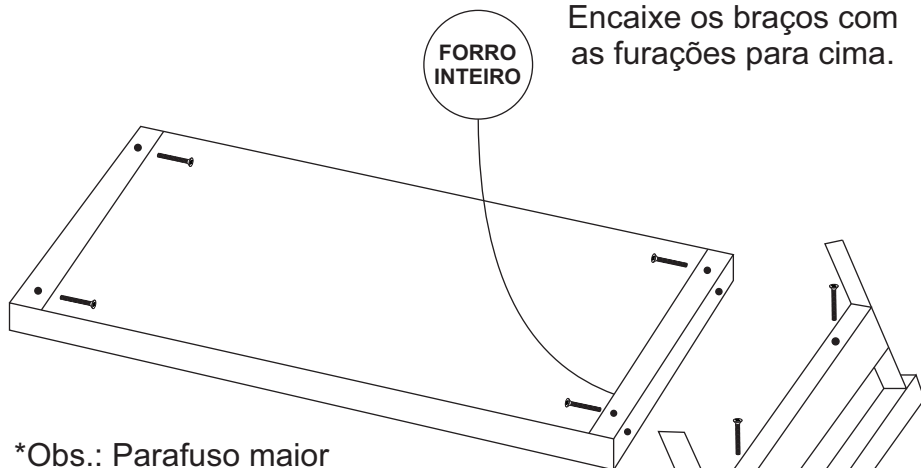
Base
Assento
Braço

VOLUME 2

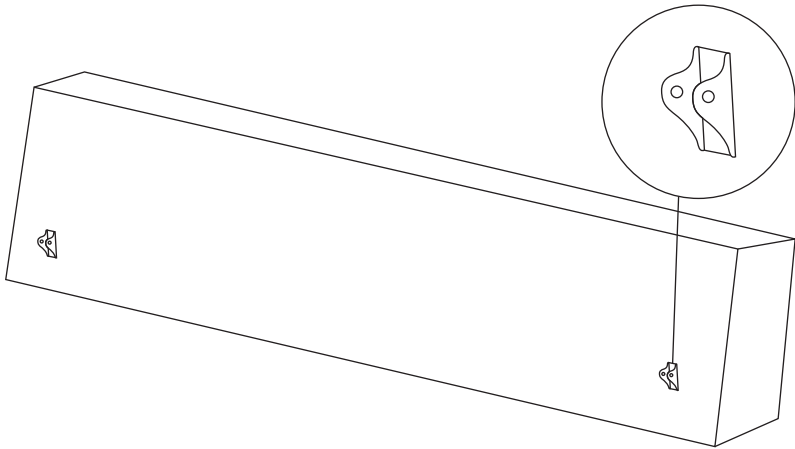
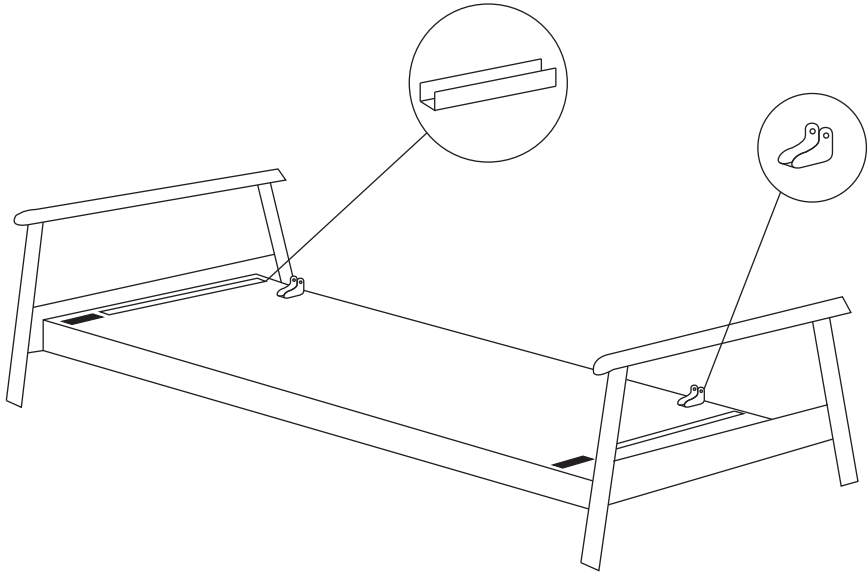
Encosto
Almofadas

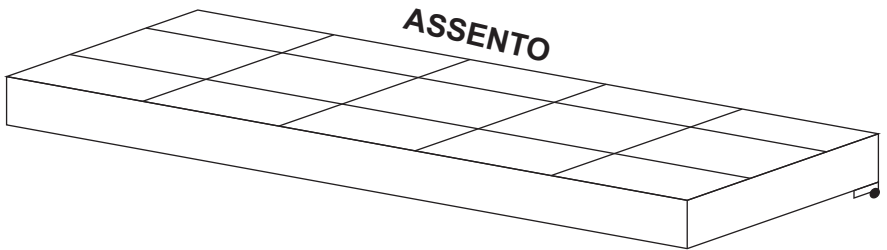
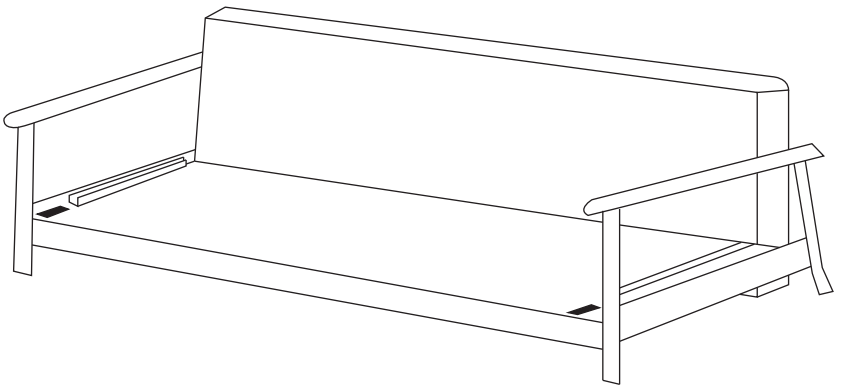
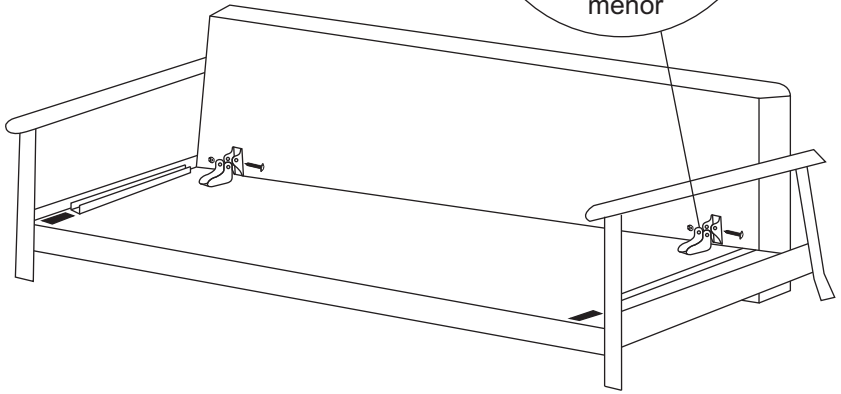
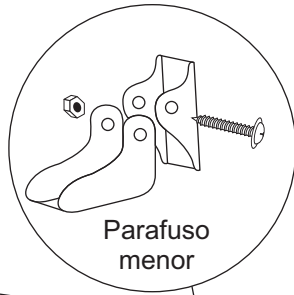
VOLUME 1

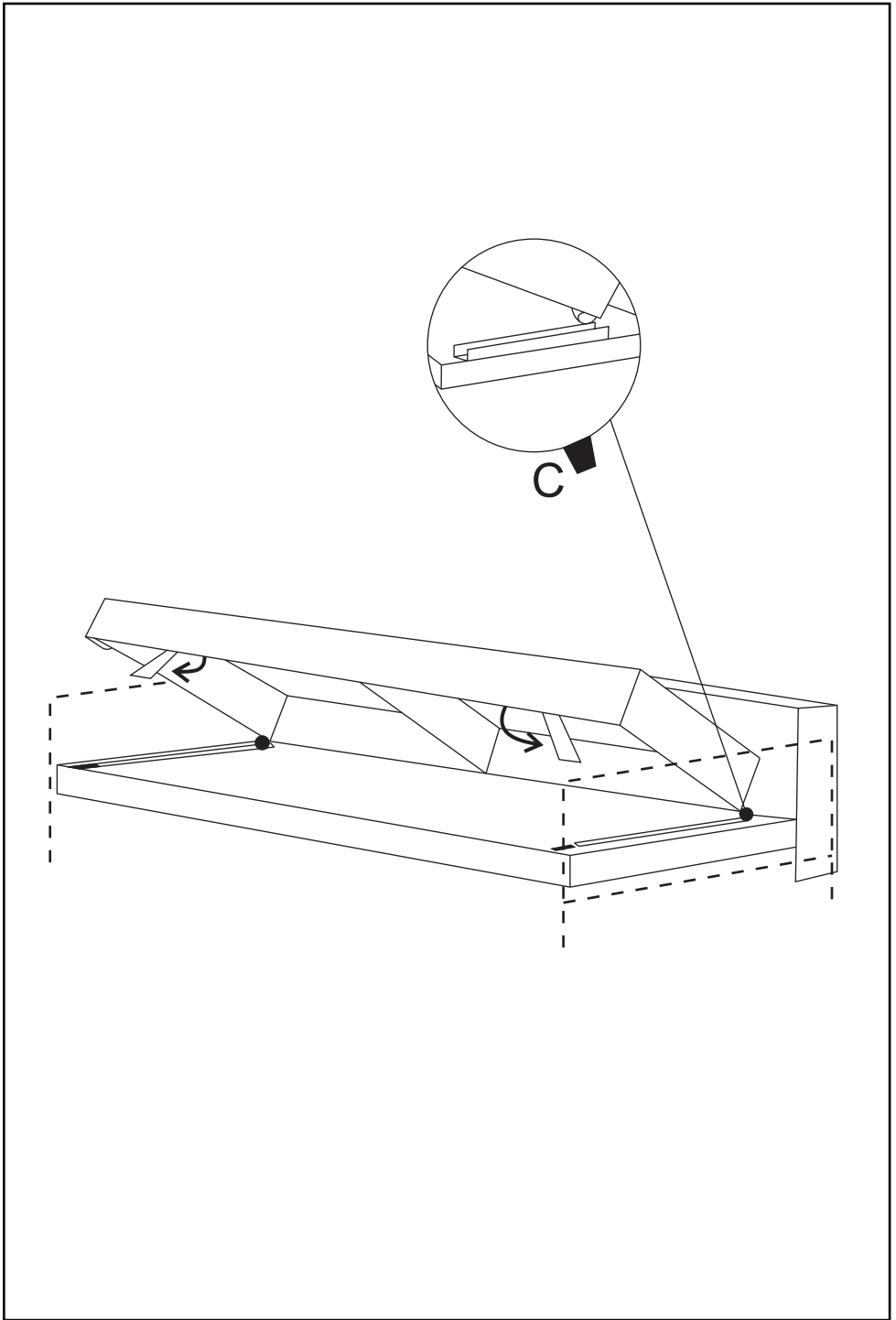
Vire a base com as furações para cima. Encaixe os braços com as furações para cima.

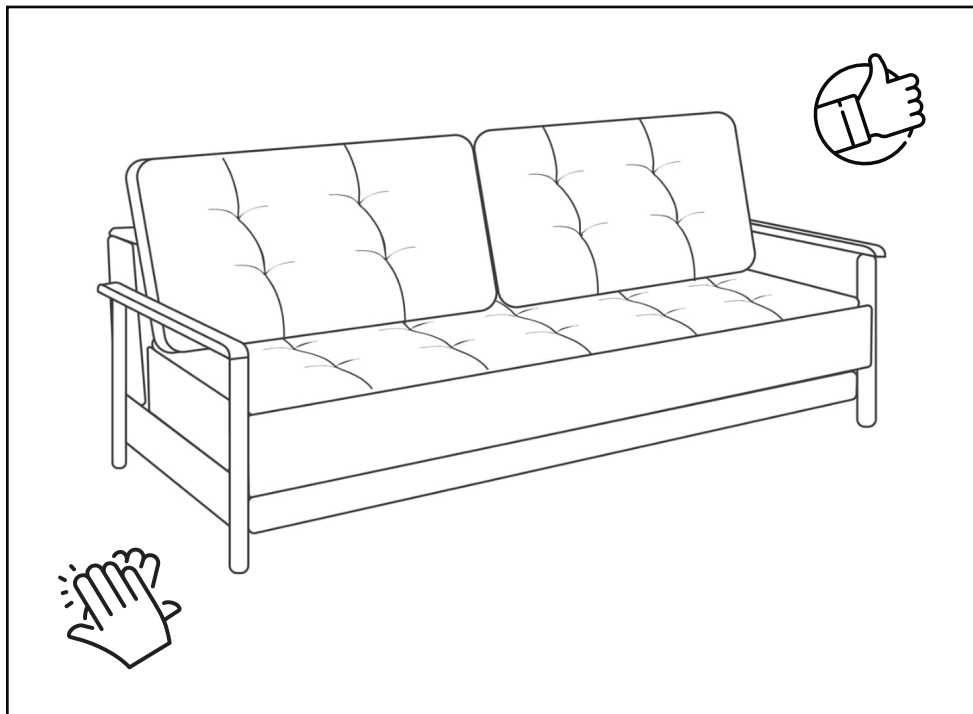


VOLUME 2









yes casa

Revisão 01