

Painel Pisa 217

Como trocar seu produto

Se seu produto chegou com algum defeito você tem 7 dias para solicitar a troca. Você vai precisar:

- 1 Ter em mãos as fotos das peças com defeito; descrição; código (como está aqui no manual) e quantidade de peças com defeito.
- 2 Acesse o chat em nosso site.
- 3 Selecione o seu pedido, e depois a opção “Quero trocar um produto”.
- 4 Pronto, agora é só preencher as informações e enviar. Entraremos em contato por e-mail para te dar todas as instruções.

Dicas para prolongar a vida útil do móvel

- 1 Retire o pó com uma flanela seca, depois use um pano macio, levemente umedecido com água. Pode utilizar detergente neutro ou sabão neutro.
- 2 Reaperte os parafusos de tempos em tempos para garantir a estabilidade e durabilidade.
- 3 O acabamento do seu produto pode ser danificado pela falta de ventilação e excesso de calor.

Qualquer dúvida sobre os nossos produtos você pode entrar em contato pelo nosso canal de atendimento:

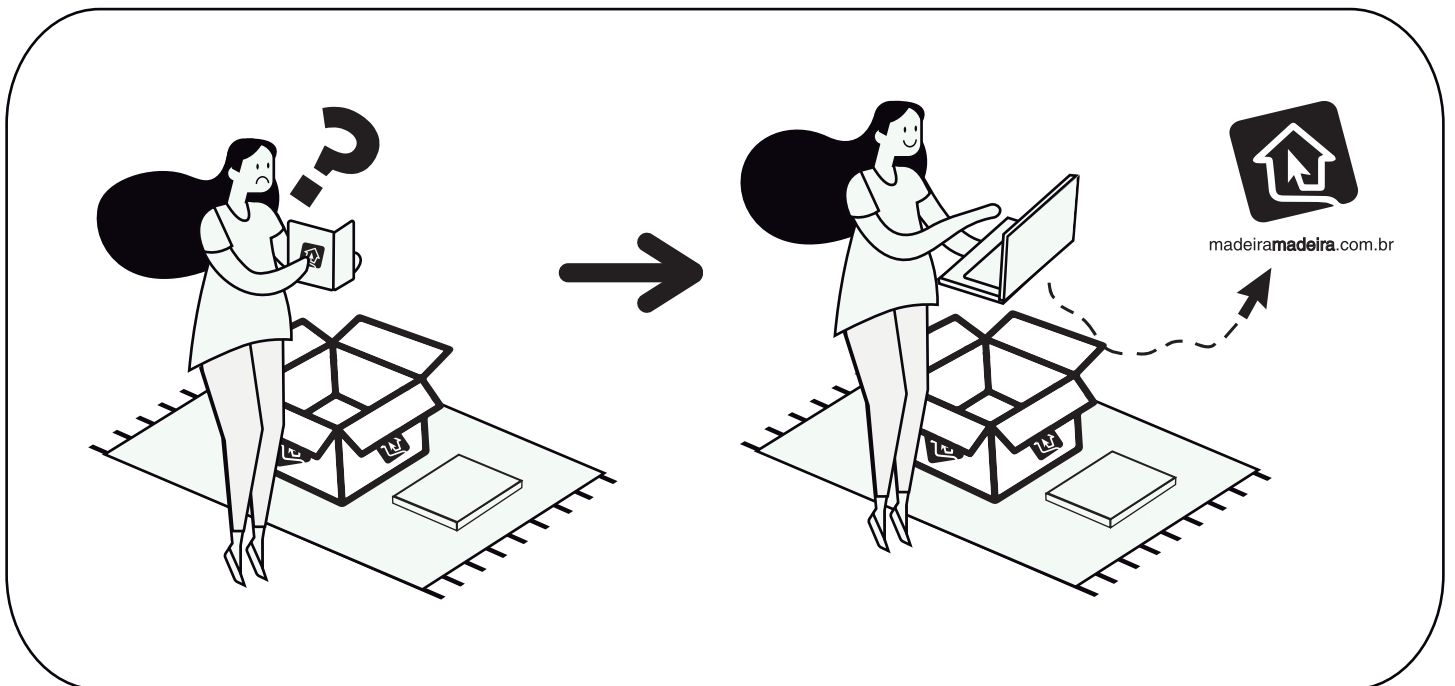
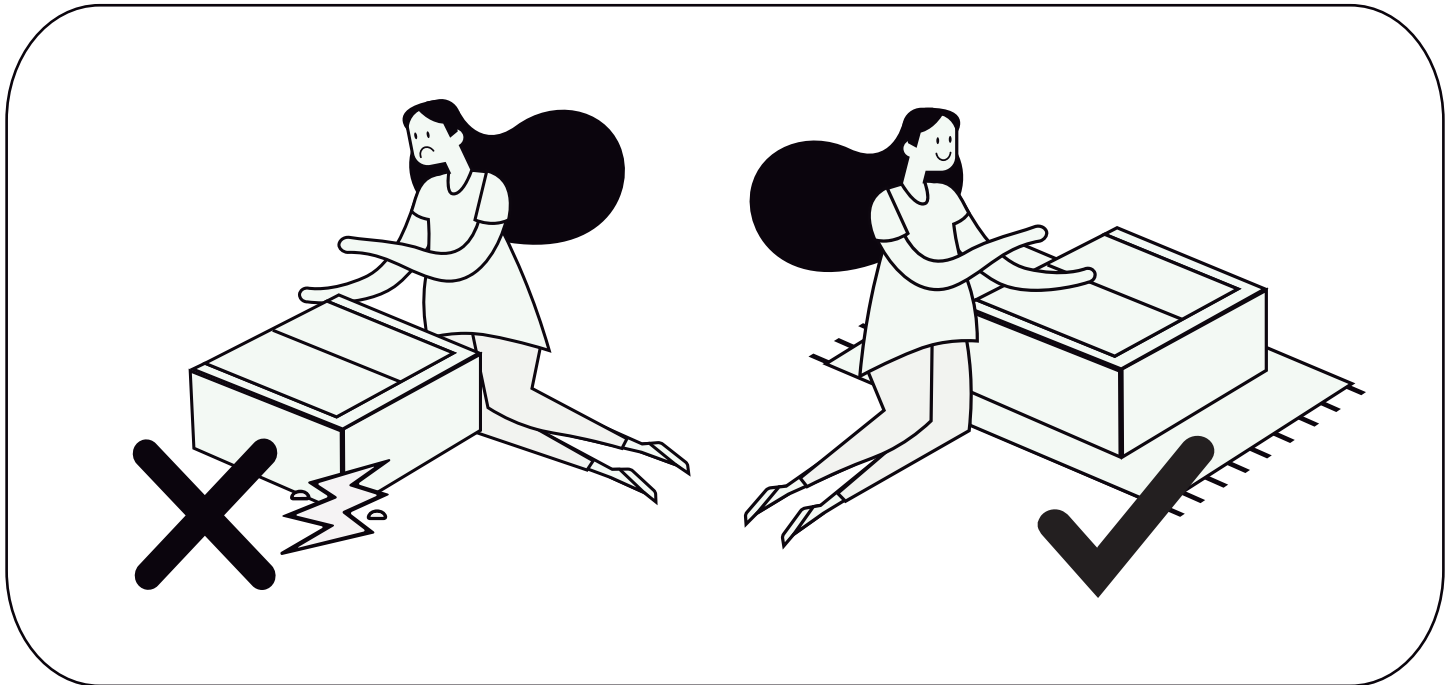
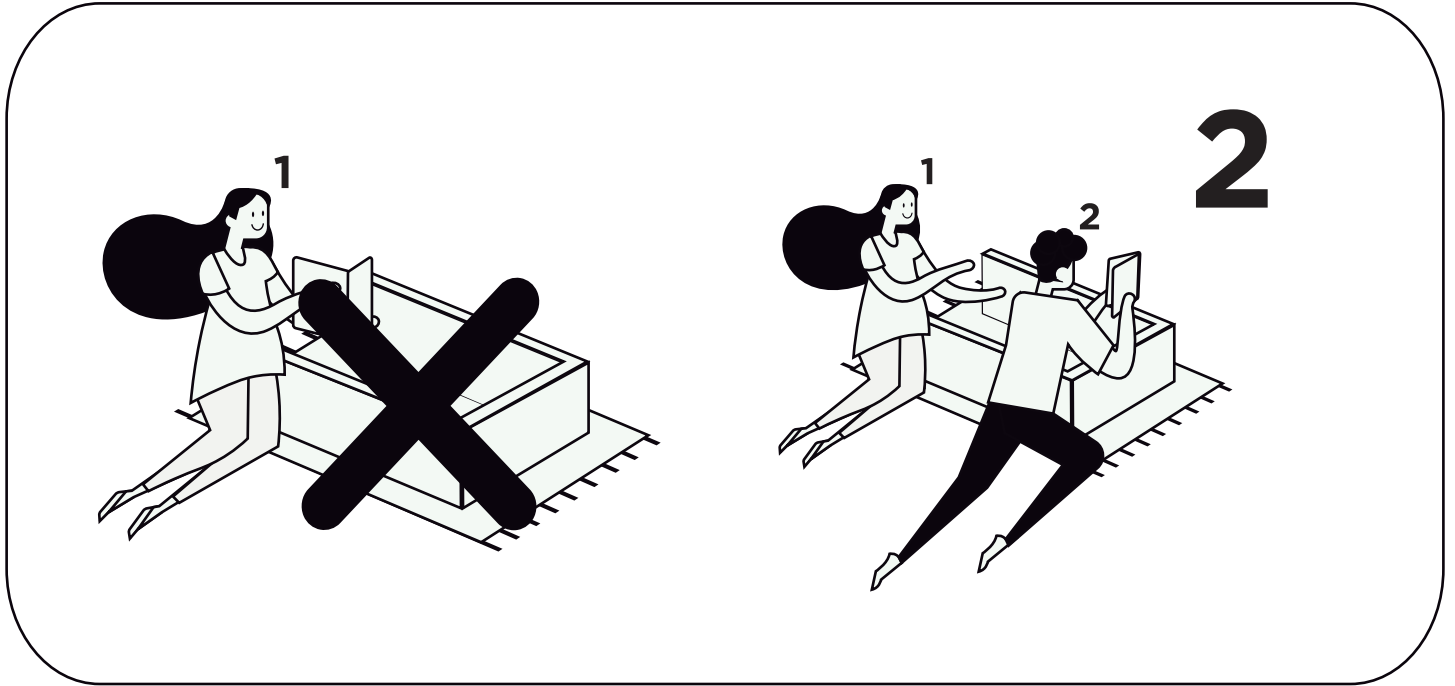
<https://www.madeiramadeira.com.br/central-de-ajuda>

Para mais dicas amigas e inspirações de decoração acesse:

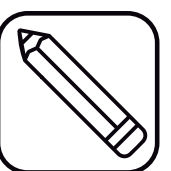
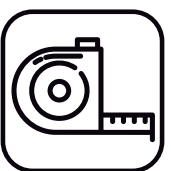
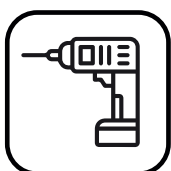
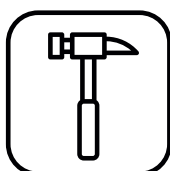
<https://www.madeiramadeira.com.br/central-de-dicas>

Siga MadeiraMadeira:





Para a montagem do produto você vai precisar de:



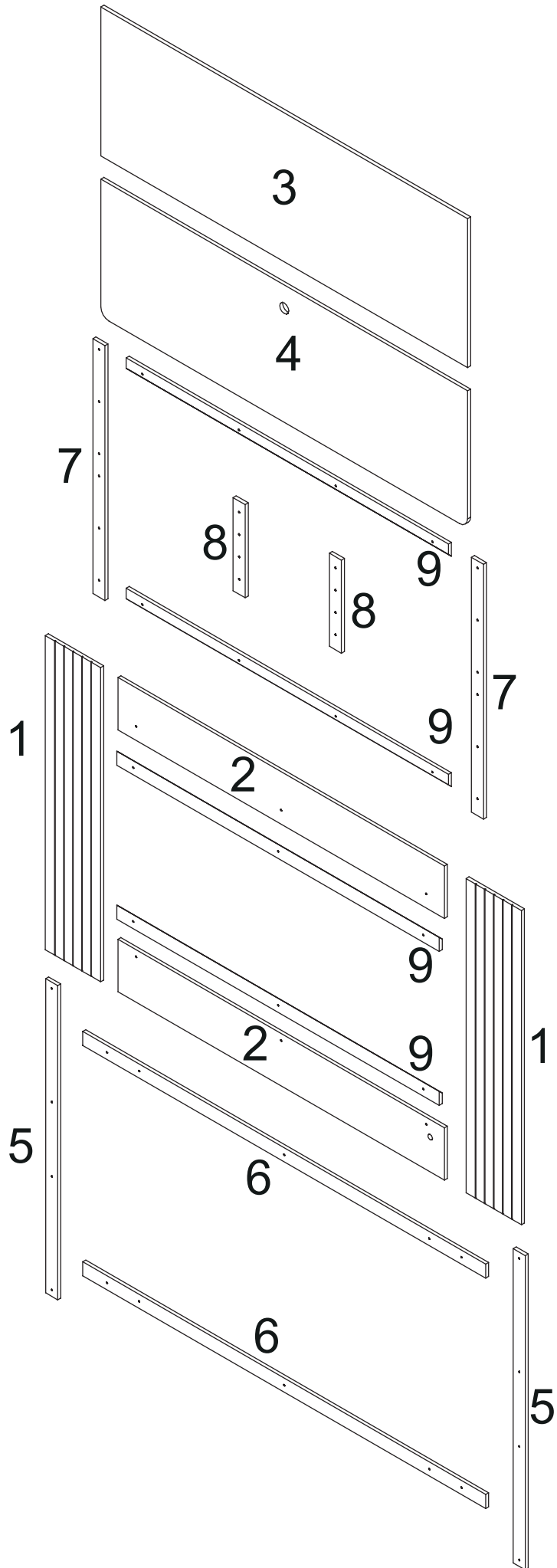
- ✓ Confira as peças, componentes e se possui as ferramentas necessárias para a montagem
- ✓ Para proteger seu móvel, coloque as peças sobre um tapete.
- ✓ Para realizar a montagem, é necessário 1 pessoa.
Convide sua família e amigos para montar com você.

LISTA DE FERRAGENS

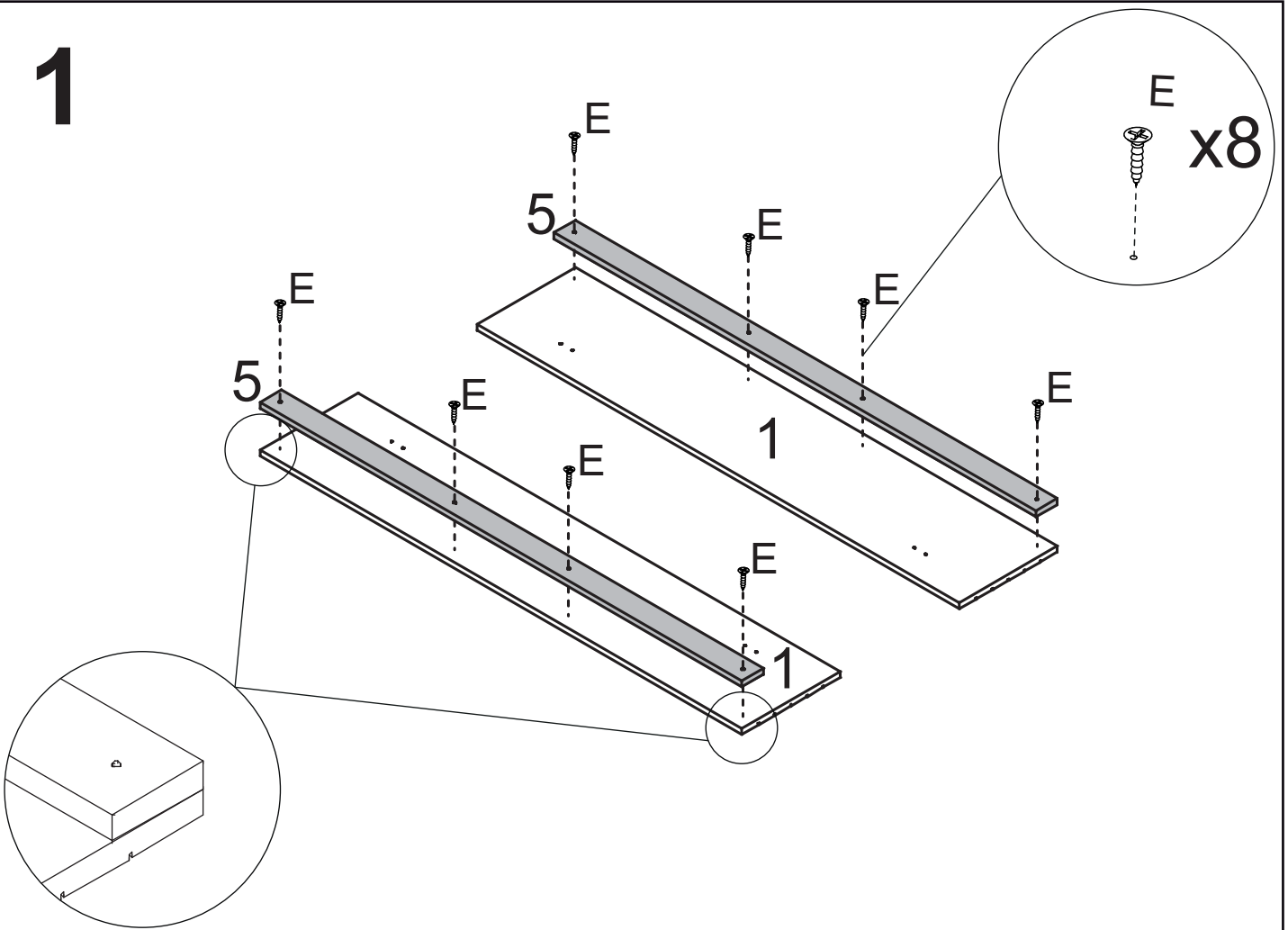
REF.	DESCRIÇÃO	ILUSTRAÇÃO	QTD.
A	Parafuso Aço CC Ø5x100mm		06
B	Bucha Bloco/Gesso Ø8x50mm		06
C	Chapa de União 70x50mm		04
D	Parafuso Aço CC Ø4x14mm ch. phs.		16
E	Parafuso Aço CC Ø4,5x25mm		40
F	Passa-Fio Cinza Ø45mm		01
G	Cola		04
H			

LISTA DE PEÇAS

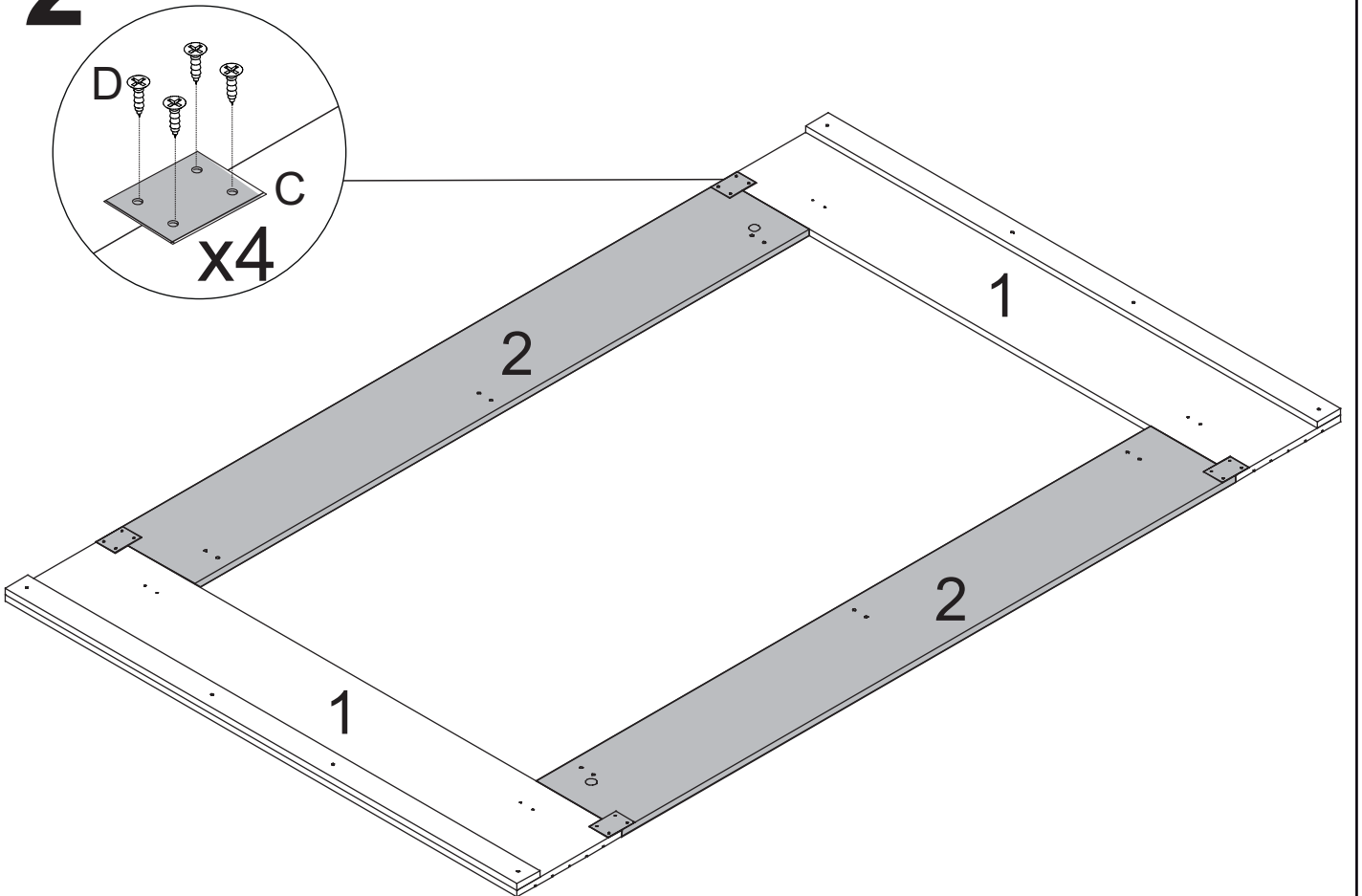
Nº PEÇA	Cód. IND.	DESCRIÇÃO	QTD.	DIMENSÕES (mm)		
				COMP.	LARG.	ESP.
1	212.191.000	Painel Lateral Ripado	2	1350	275	15
2	212.192.000	Painel Superior / Inferior	2	1620	225	15
3	212.193.000	Painel Superior Frontal	1	1820	640	15
4	212.194.000	Painel Inferior Frontal	1	1820	590	15
5	214.429.000	Travessa Vertical Traseira	2	1350	60	15
6	214.430.000	Travessa Horizontal Traseira	2	2000	60	15
7	214.431.000	Travessa Vertical Frontal maior	2	1095	60	15
8	214.432.000	Travessa Vertical Frontal menor	2	400	60	15
9	214.433.000	Travessa Chanfrada	4	1600	60	15



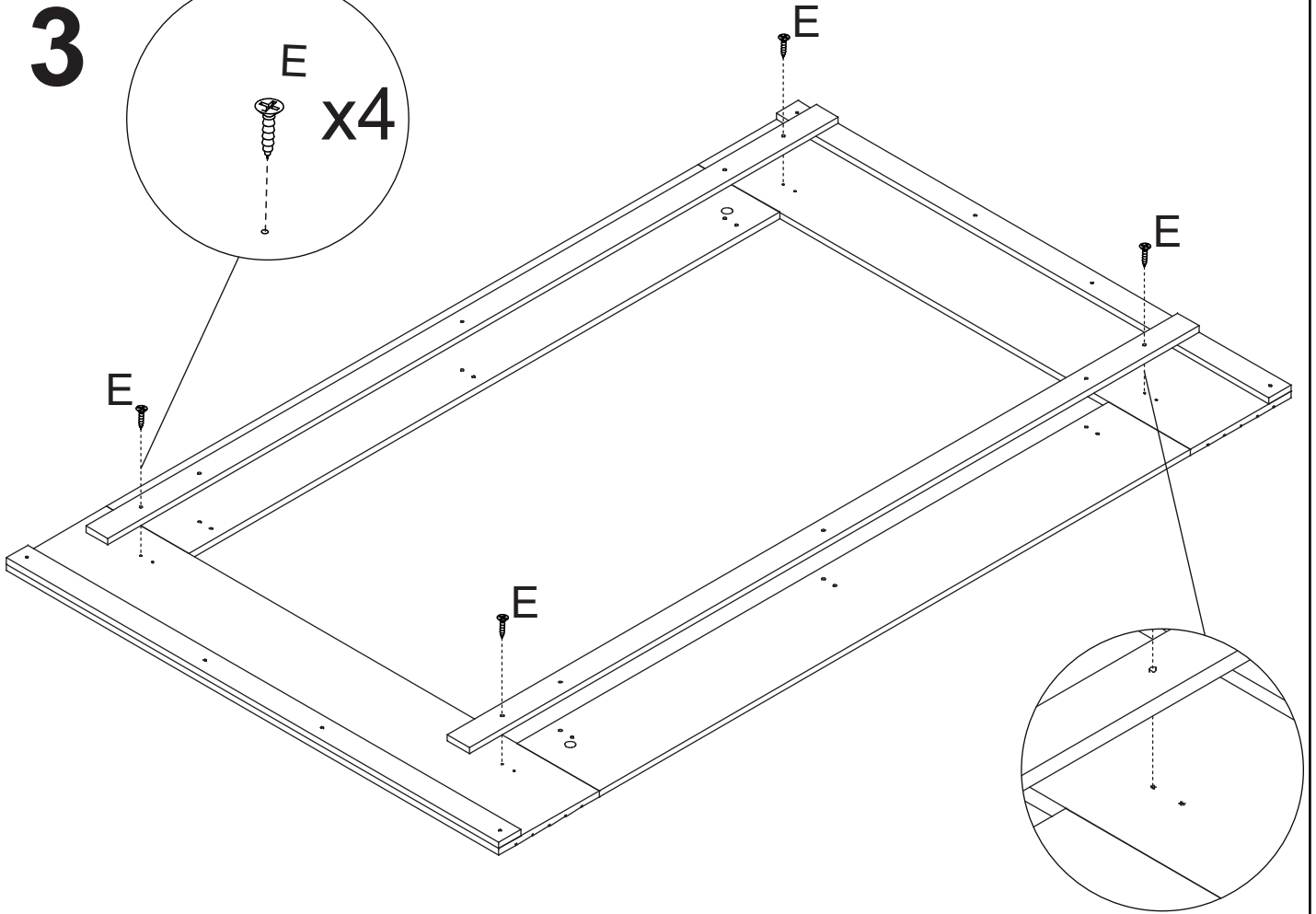
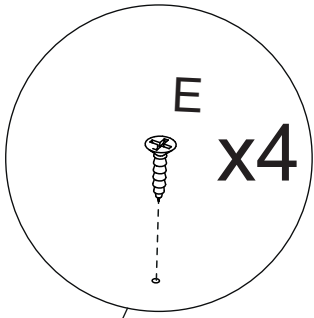
1



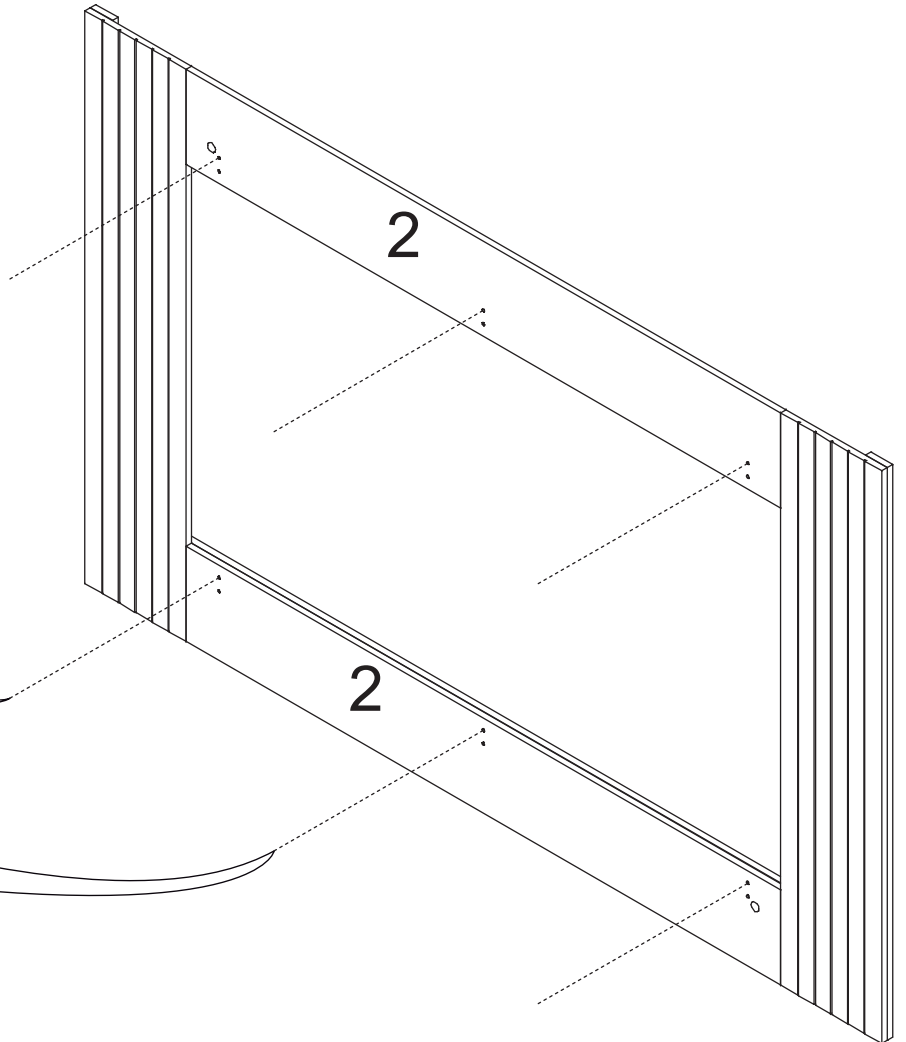
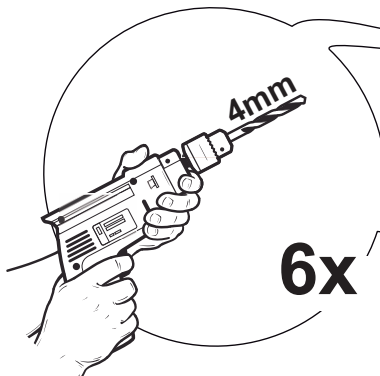
2



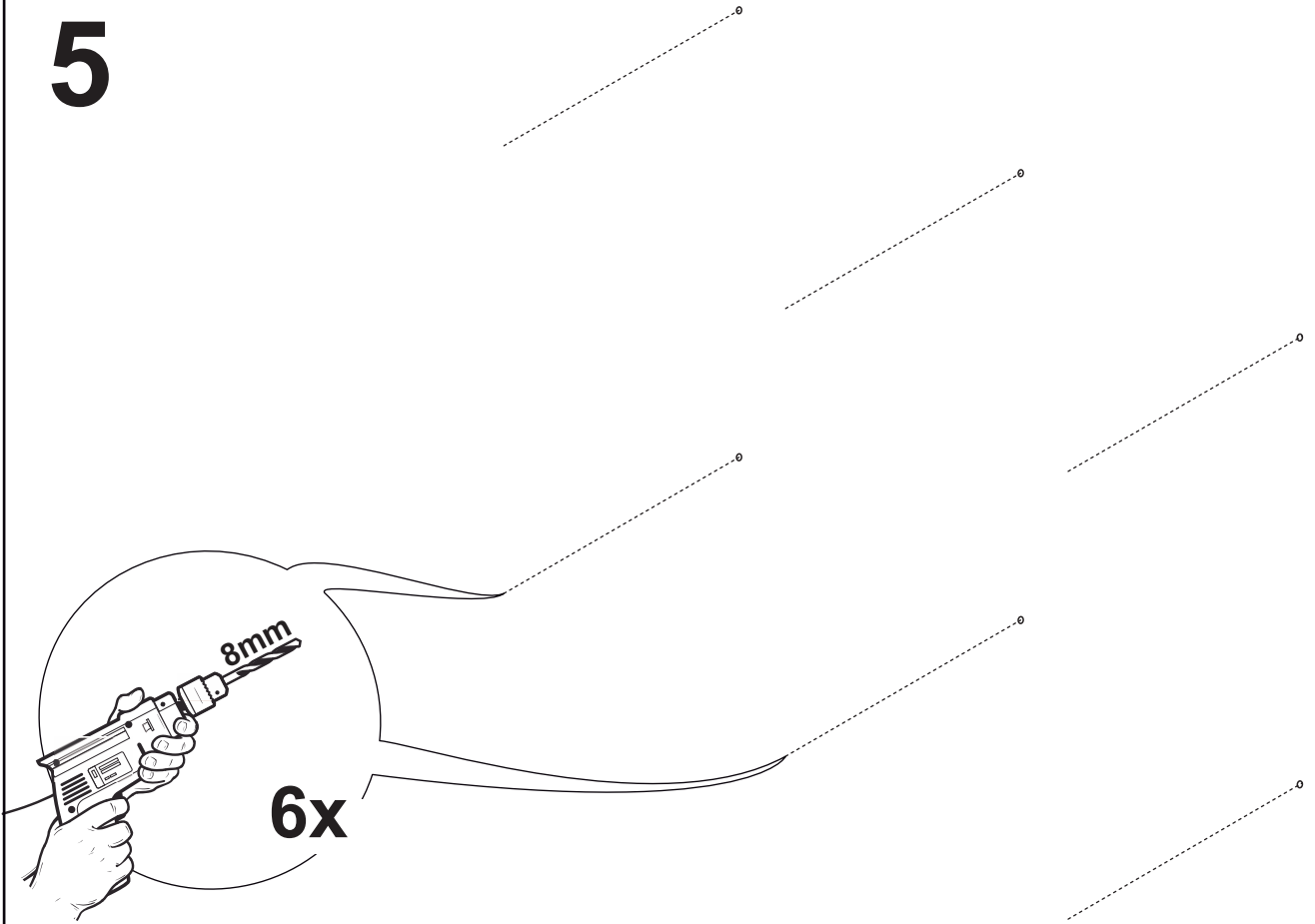
3



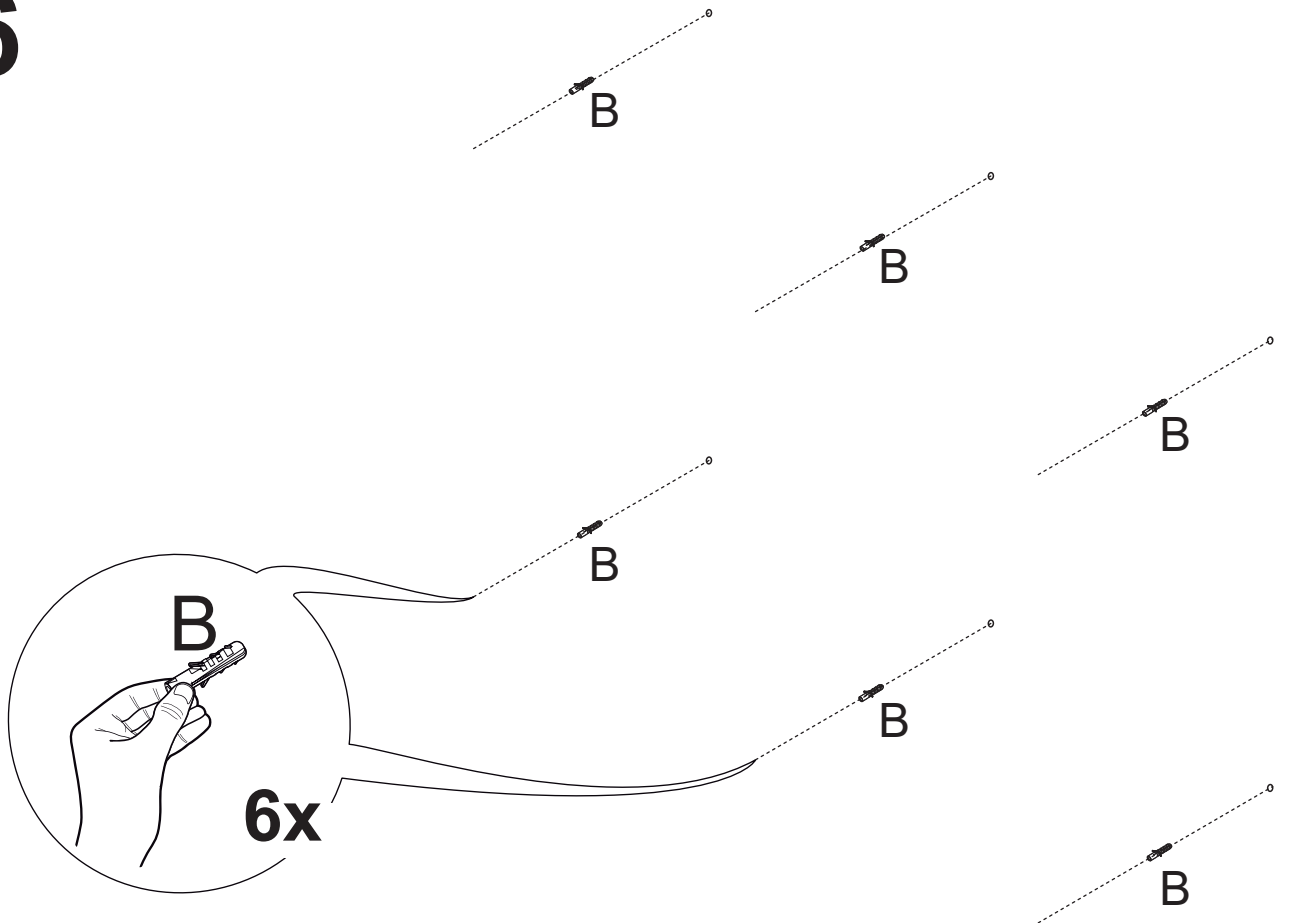
4



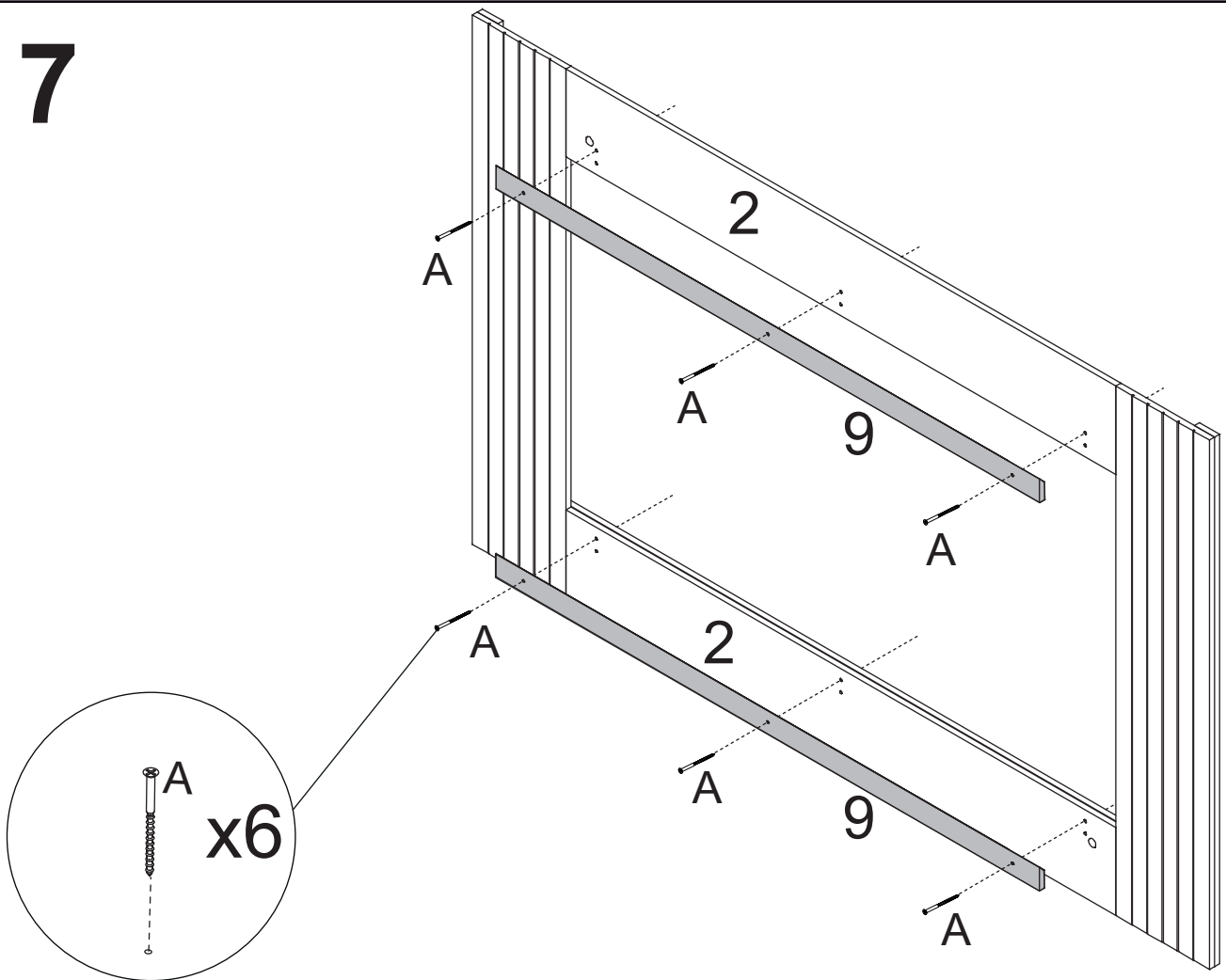
5



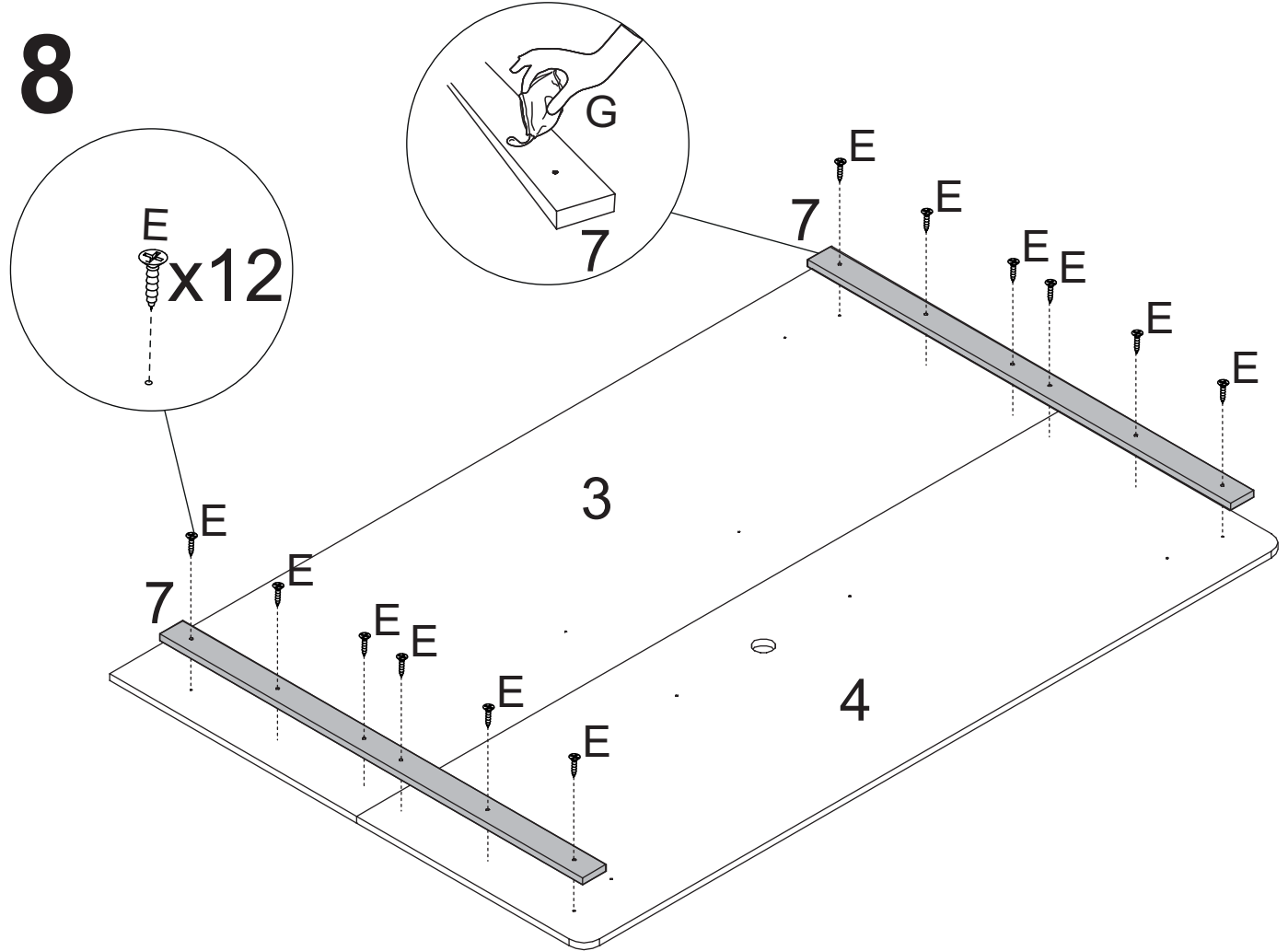
6



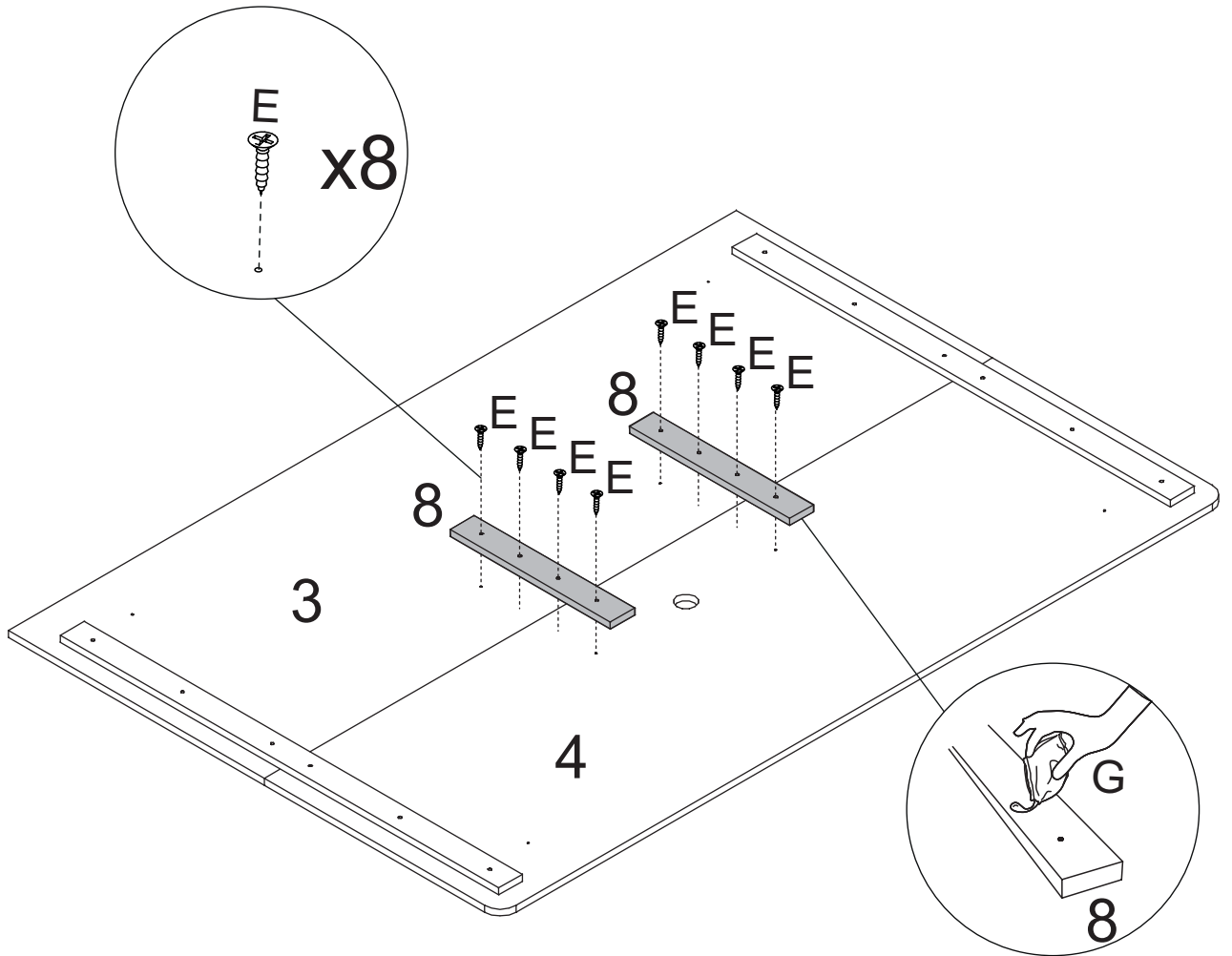
7



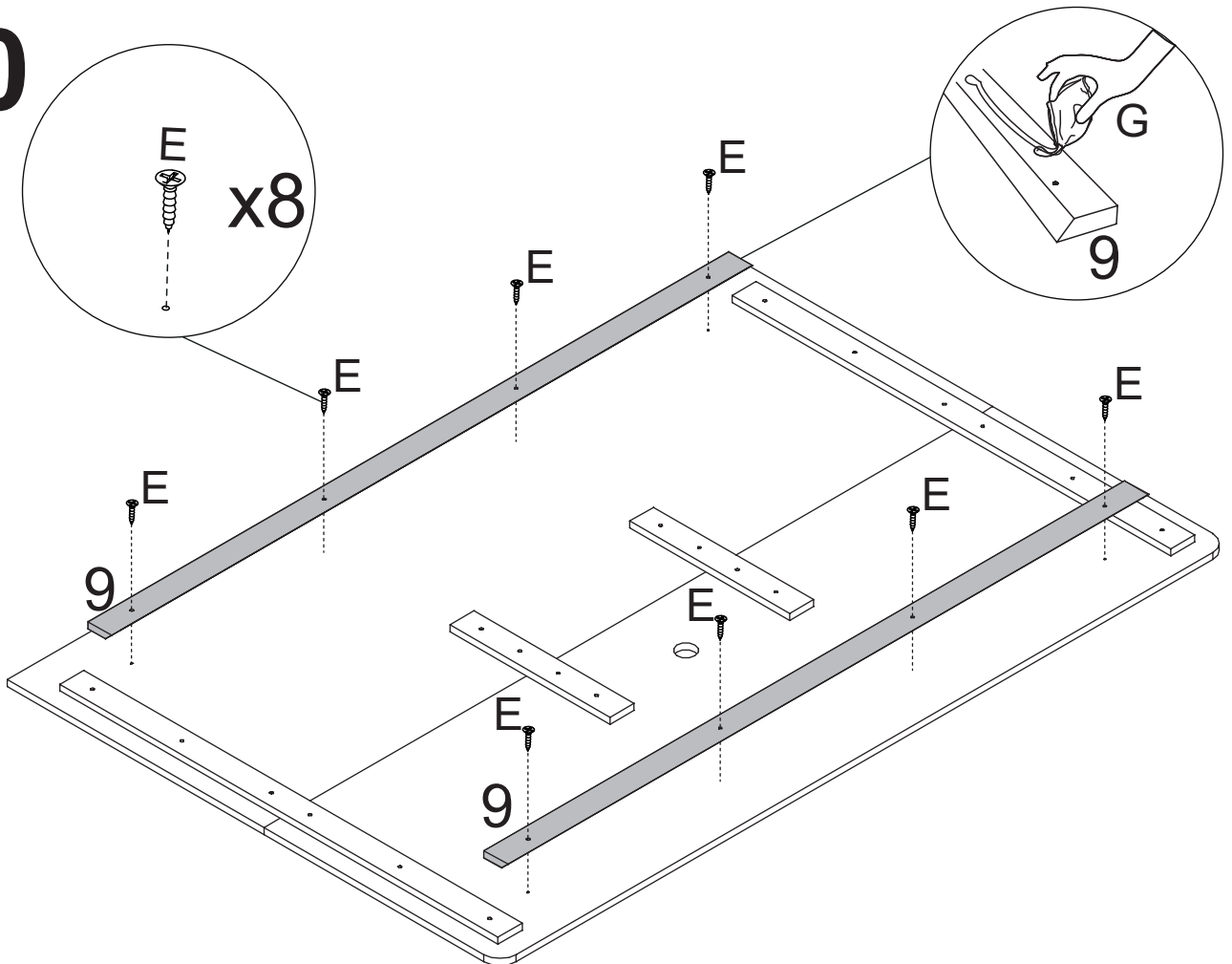
8



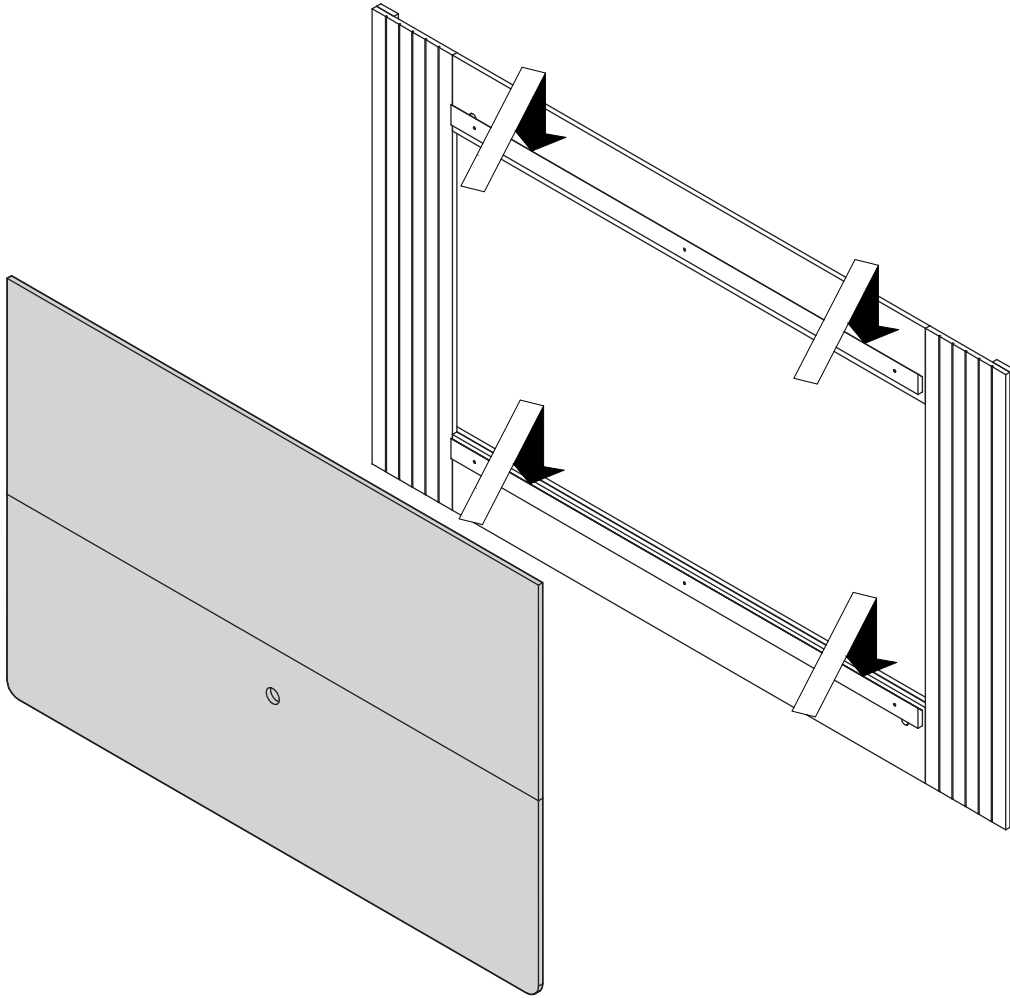
9



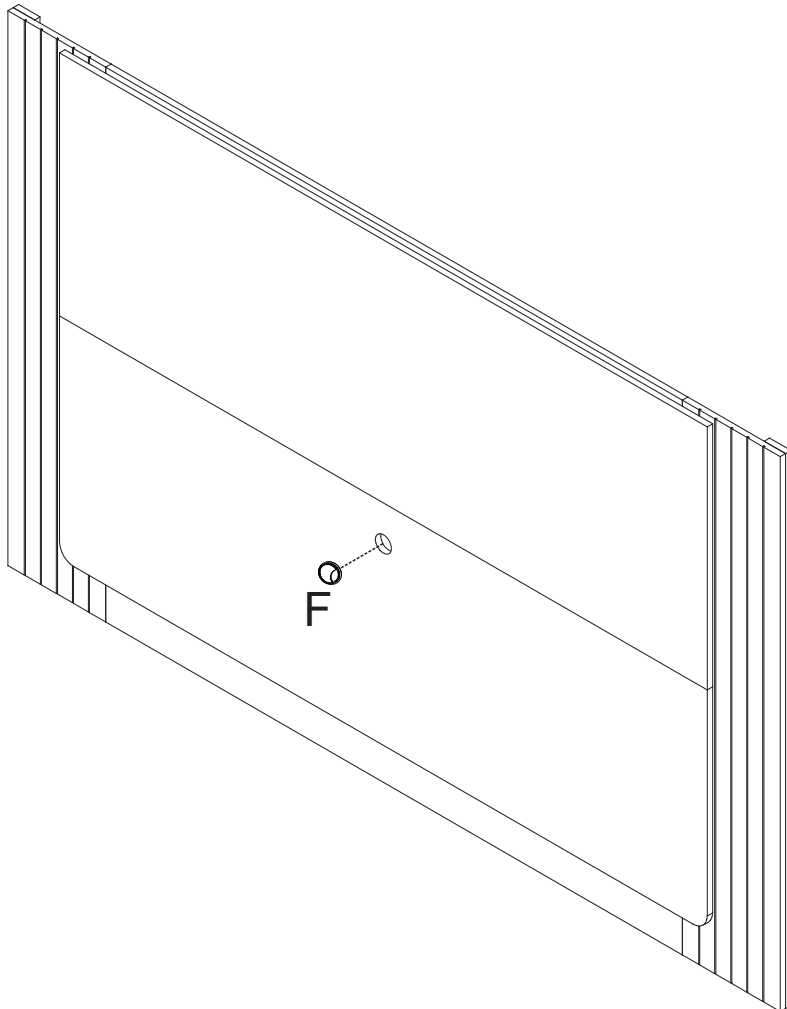
10

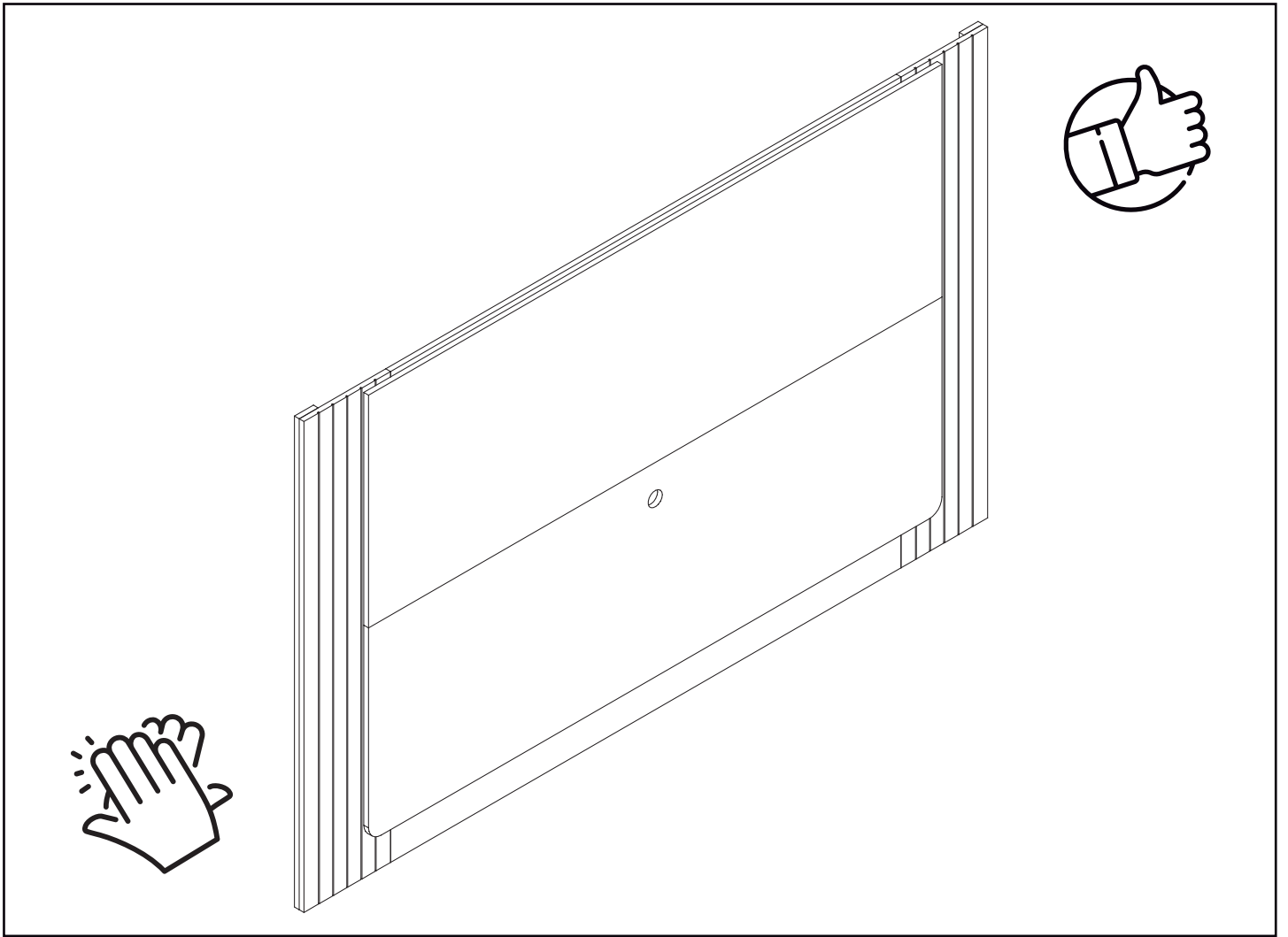


11



12





yes casa

V.01