

Rack Pisa 217

Como trocar seu produto

Se seu produto chegou com algum defeito você tem 7 dias para solicitar a troca. Você vai precisar:

- 1 Ter em mãos as fotos das peças com defeito; descrição; código (como está aqui no manual) e quantidade de peças com defeito.
- 2 Acesse o chat em nosso site.
- 3 Selecione o seu pedido, e depois a opção “Quero trocar um produto”.
- 4 Pronto, agora é só preencher as informações e enviar. Entraremos em contato por e-mail para te dar todas as instruções.

Dicas para prolongar a vida útil do móvel

- 1 Retire o pó com uma flanela seca, depois use um pano macio, levemente umedecido com água. Pode utilizar detergente neutro ou sabão neutro.
- 2 Reaperte os parafusos de tempos em tempos para garantir a estabilidade e durabilidade.
- 3 O acabamento do seu produto pode ser danificado pela falta de ventilação e excesso de calor.

Qualquer dúvida sobre os nossos produtos você pode entrar em contato pelo nosso canal de atendimento:

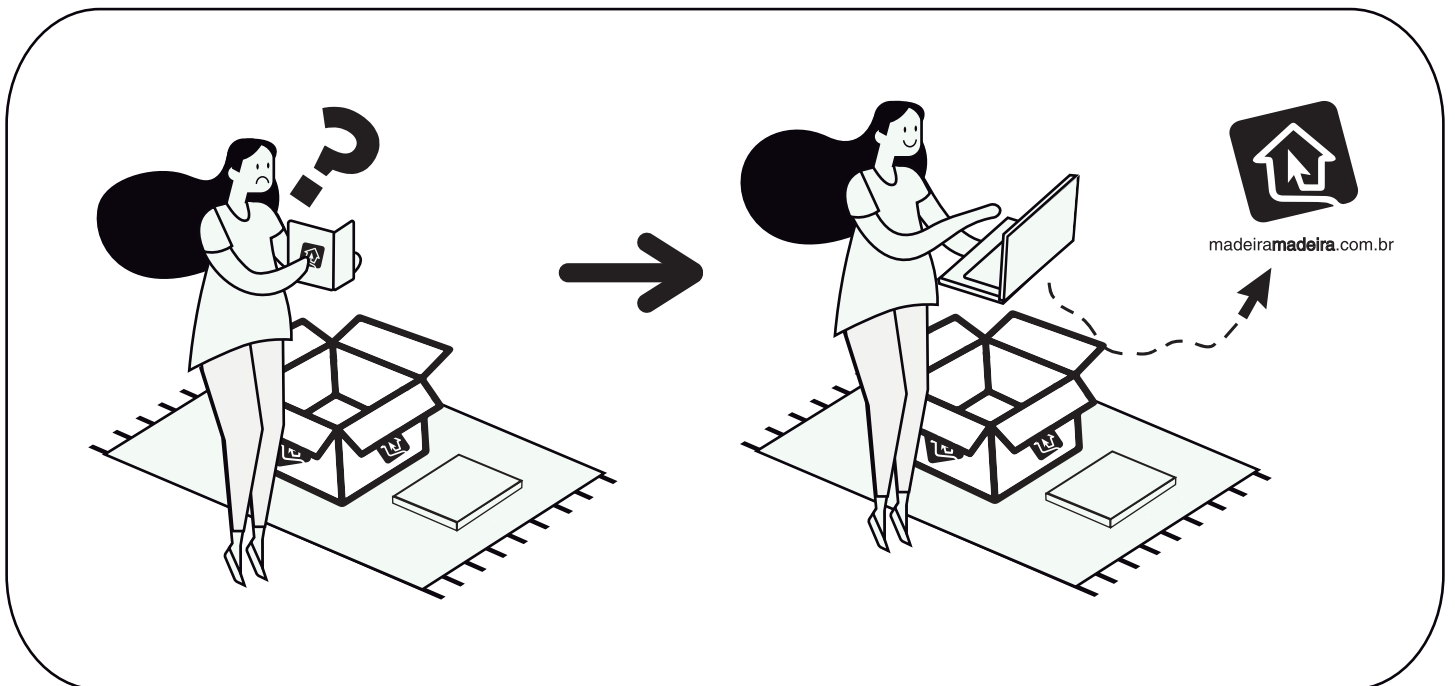
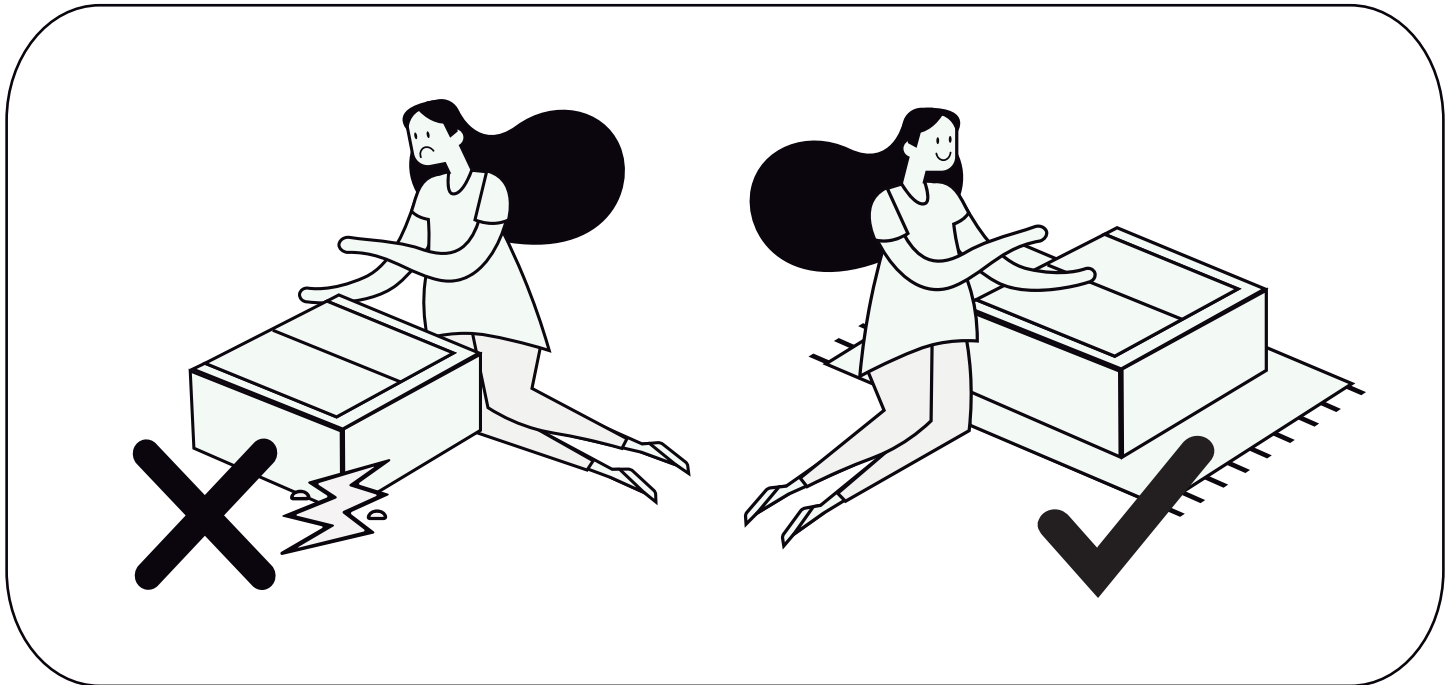
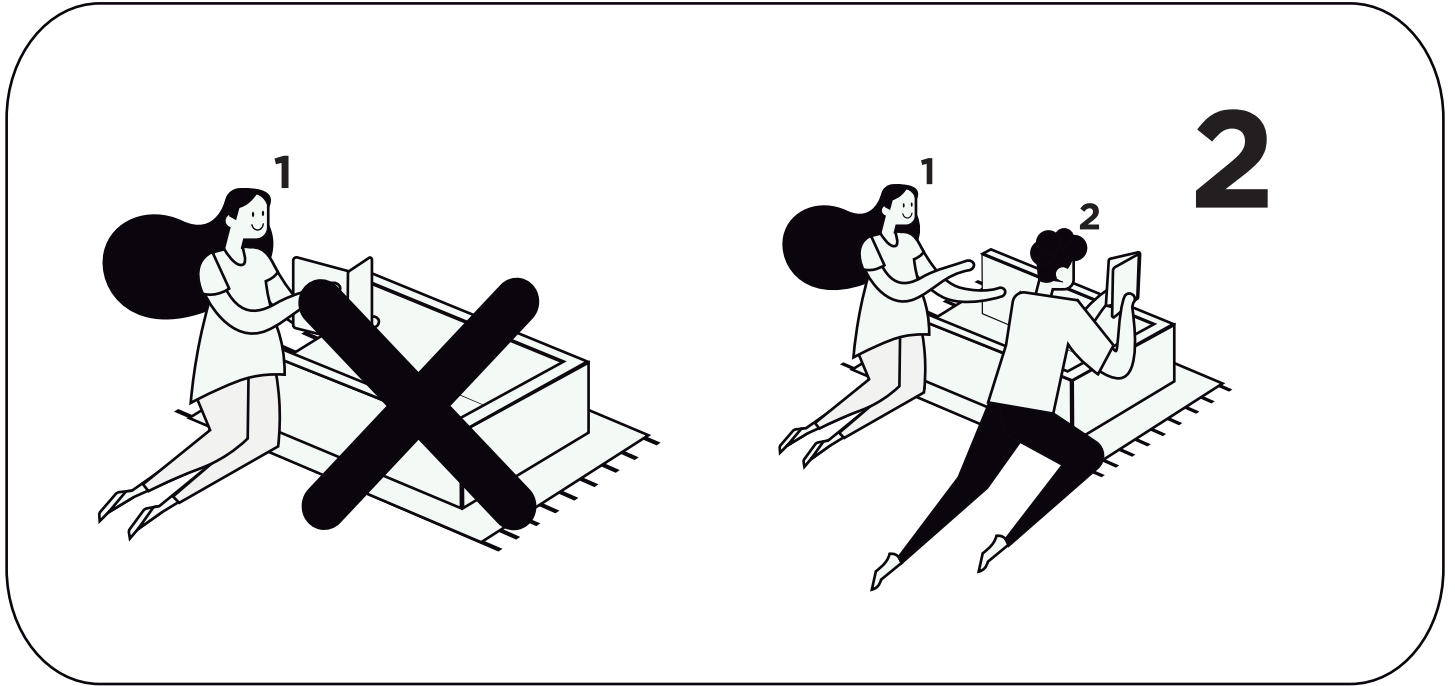
<https://www.madeiramadeira.com.br/central-de-ajuda>

Para mais dicas amigas e inspirações de decoração acesse:

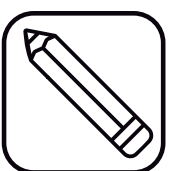
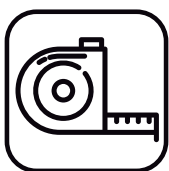
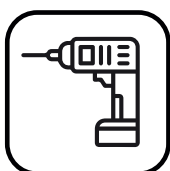
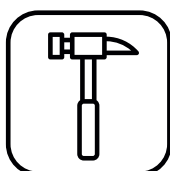
<https://www.madeiramadeira.com.br/central-de-dicas>

Siga MadeiraMadeira:








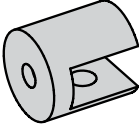
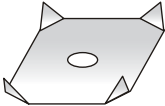


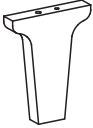

Para a montagem do produto você vai precisar de:



- ✓ Confira as peças, componentes e se possui as ferramentas necessárias para a montagem
- ✓ Para proteger seu móvel, coloque as peças sobre um tapete.
- ✓ Para realizar a montagem, é necessário 1 pessoa.
Convide sua família e amigos para montar com você.

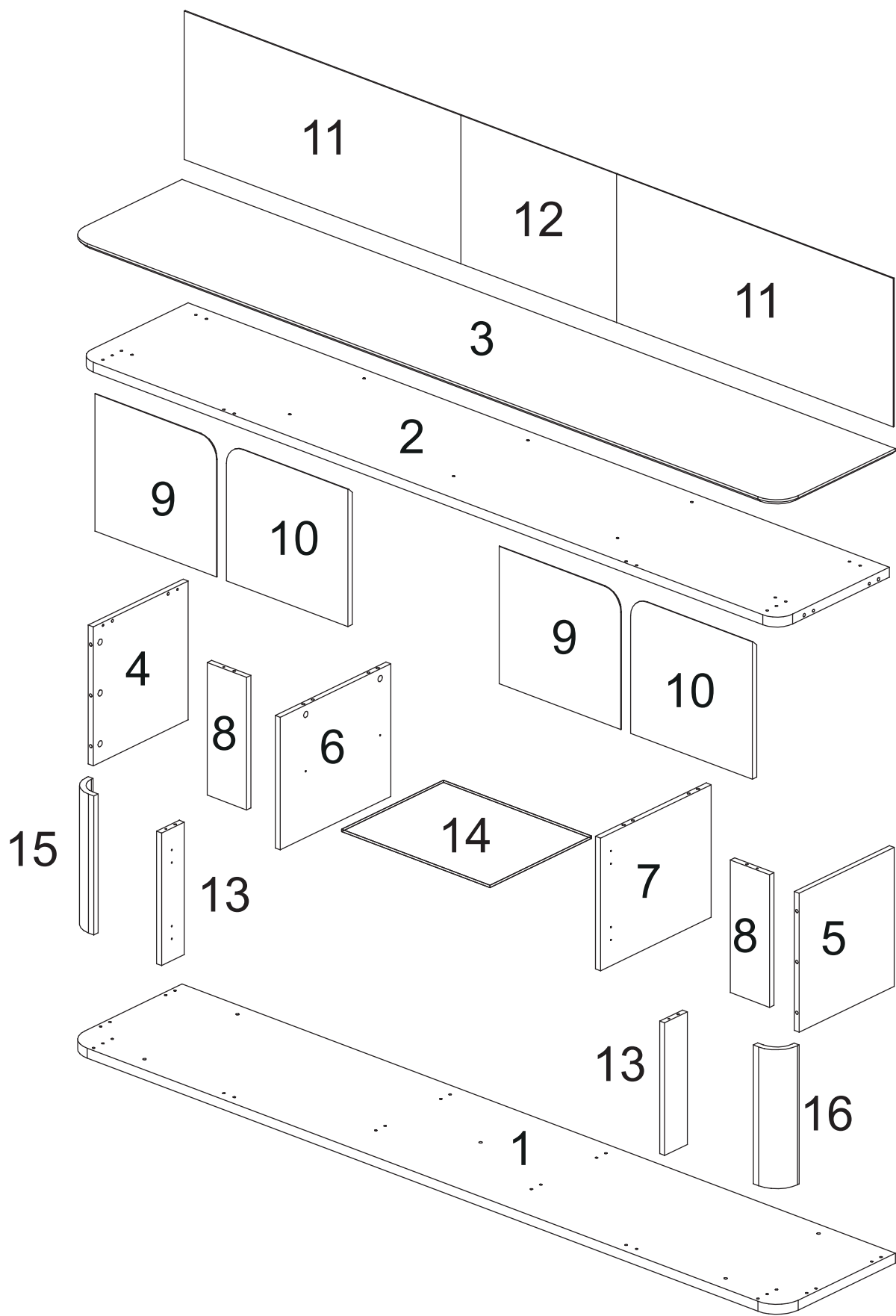
LISTA DE FERRAGENS

REF.	DESCRIÇÃO	ILUSTRAÇÃO	QTD.
A	Cavilha Madeira Ø6x30mm		32
B	Parafuso Minifix Aço Ø6.3x11mm		14
C	Tambor Minifix Aço Ø15x12mm		14
D	Parafuso Aço Ø4,5x35mm ch. phs.		10
E	Parafuso Aço CC Ø5x50mm		18
F	Parafuso Aço CC Ø4x14mm ch. phs.		48
G	Dobradiça Baixa Metálica Ø35mm		04
H	Dobradiça Alto Metálica Ø35mm		04

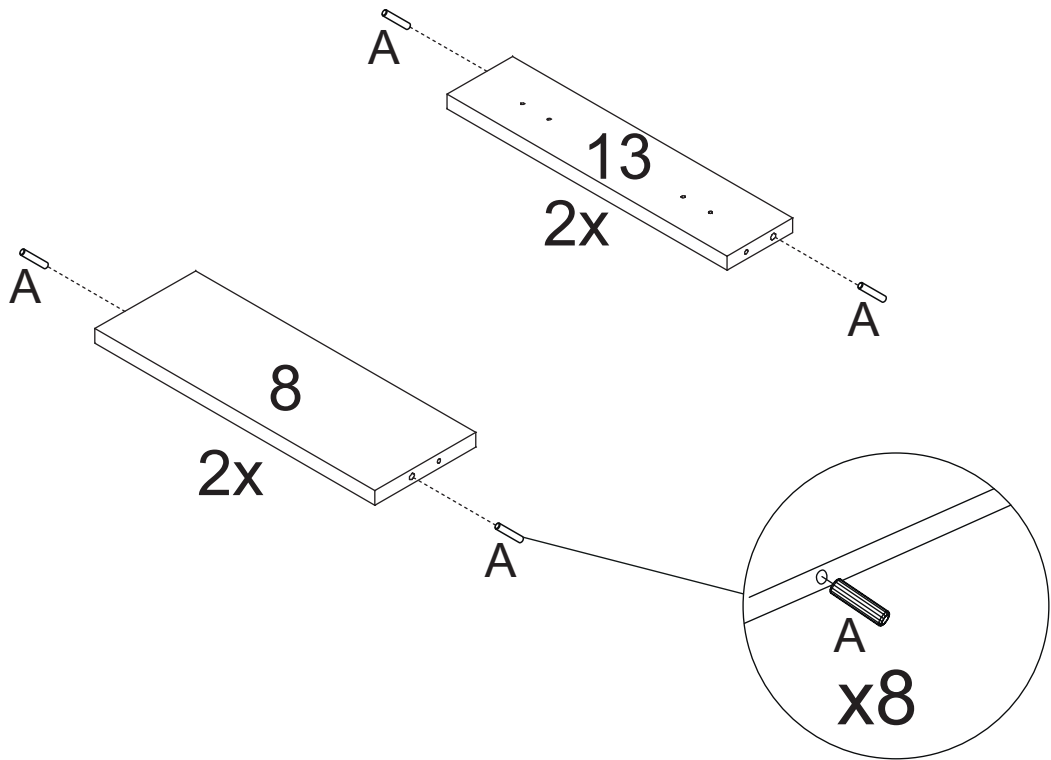
I	Prego 10x10 C/C		60
J	Moldado 8mm		08
K	Parafuso Aço Ø6,0x80mm ch. phs.		05
L	Suporte P/ Prateleira de Vidro		04
M	União para Fundos		10
N	Tampa Adesiva Ø18x1mm		04
O	Pé Lateral 135x140x22mm		04
P	Pé Central 135x140x22mm		01
Q	Tampa Adesiva Ø18x1mm - Cedro		05

LISTA DE PEÇAS

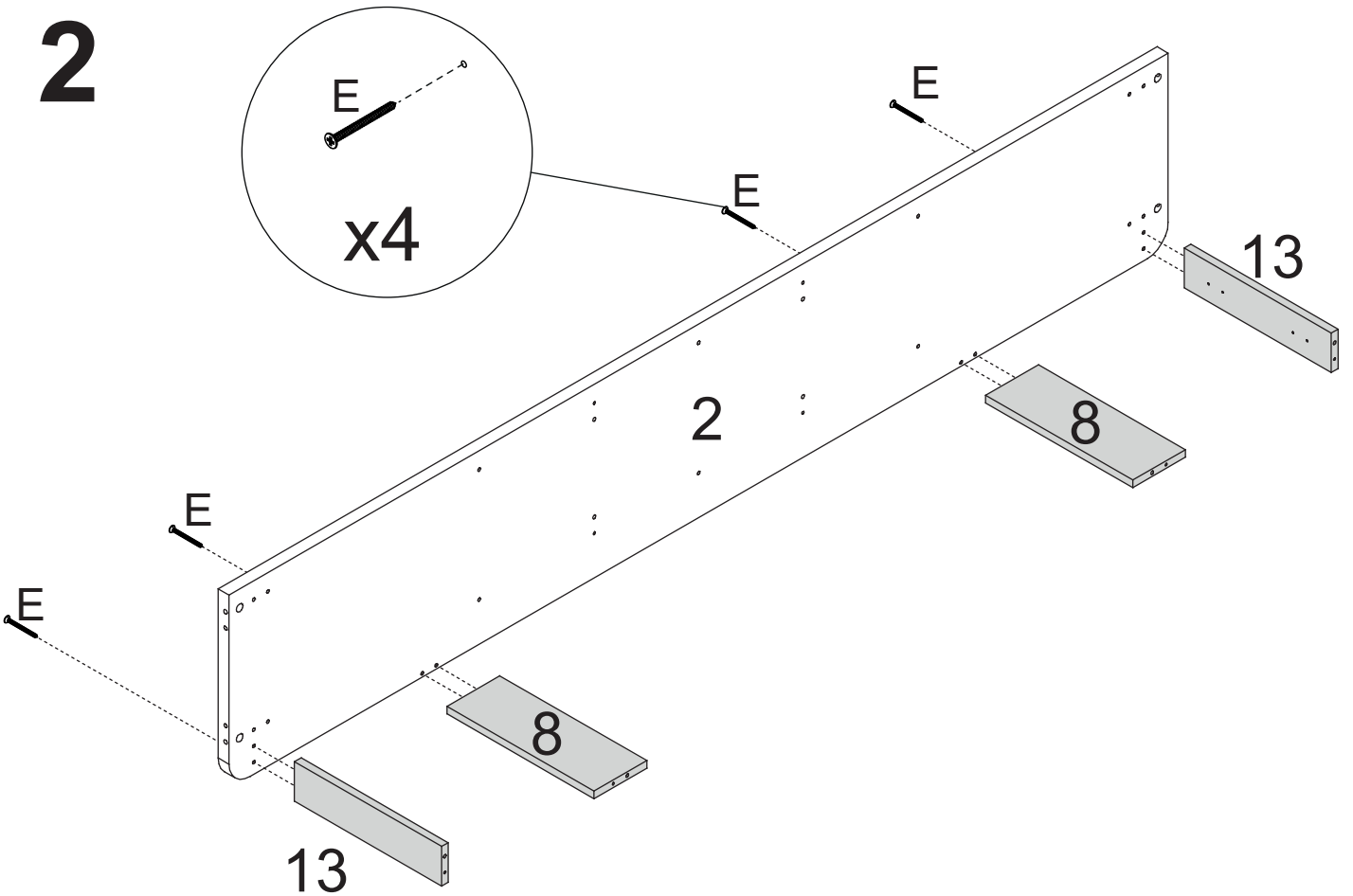
Nº PEÇA	CÓD. IND.	DESCRIÇÃO	QTD.	DIMENSÕES (mm)		
				COMP.	LARG.	ESP.
1	206.649.000	Base	1	2170	400	25
2	204.419.000	Tampo	1	2133	381	25
3	204.420.000	Sobretampo	1	2170	400	15
4	241.505.000	Lateral Esquerda	1	350	327	15
5	241.506.000	Lateral Direita	1	350	327	15
6	209.379.000	Divisória Esquerda	1	334	381	15
7	209.380.000	Divisória Direita	1	334	381	15
8	224.059.000	Batente Porta	2	334	120	15
9	202.869.000	Porta Esquerda	2	346	370	15
10	202.868.000	Porta Direita	2	346	370	15
11	288.633.000	Fundo	2	840	374	03
12	288.634.000	Fundo Central (Furado)	1	474	374	03
13	226.024.000	Trava Porta	2	334	78	15
14	332.282.000	Prateleira de Vidro	1	445	350	06
15	294.247.000	Curva Esquerda	1	350	30	15
16	294.248.000	Curva Direita	1	350	30	15



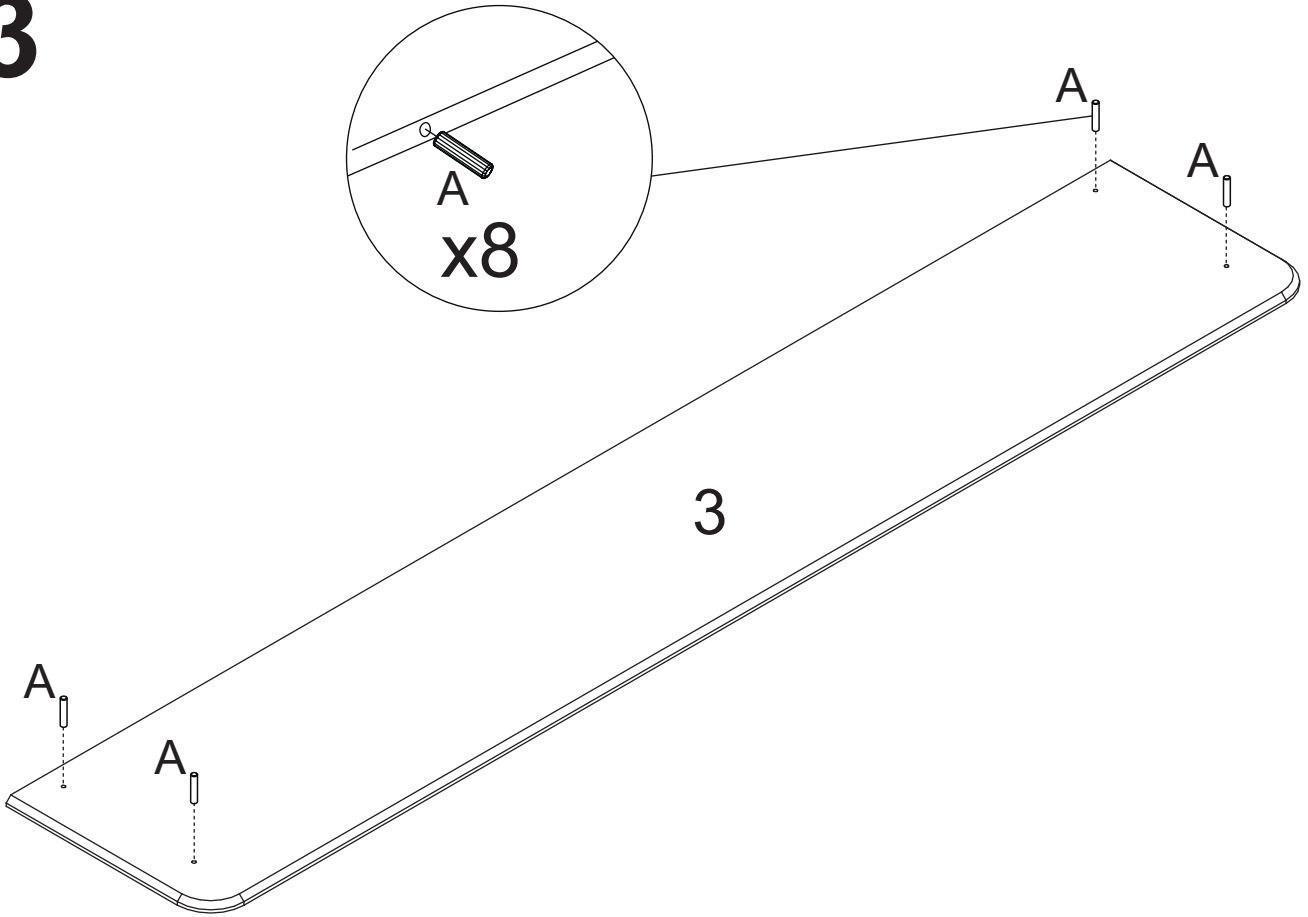
1



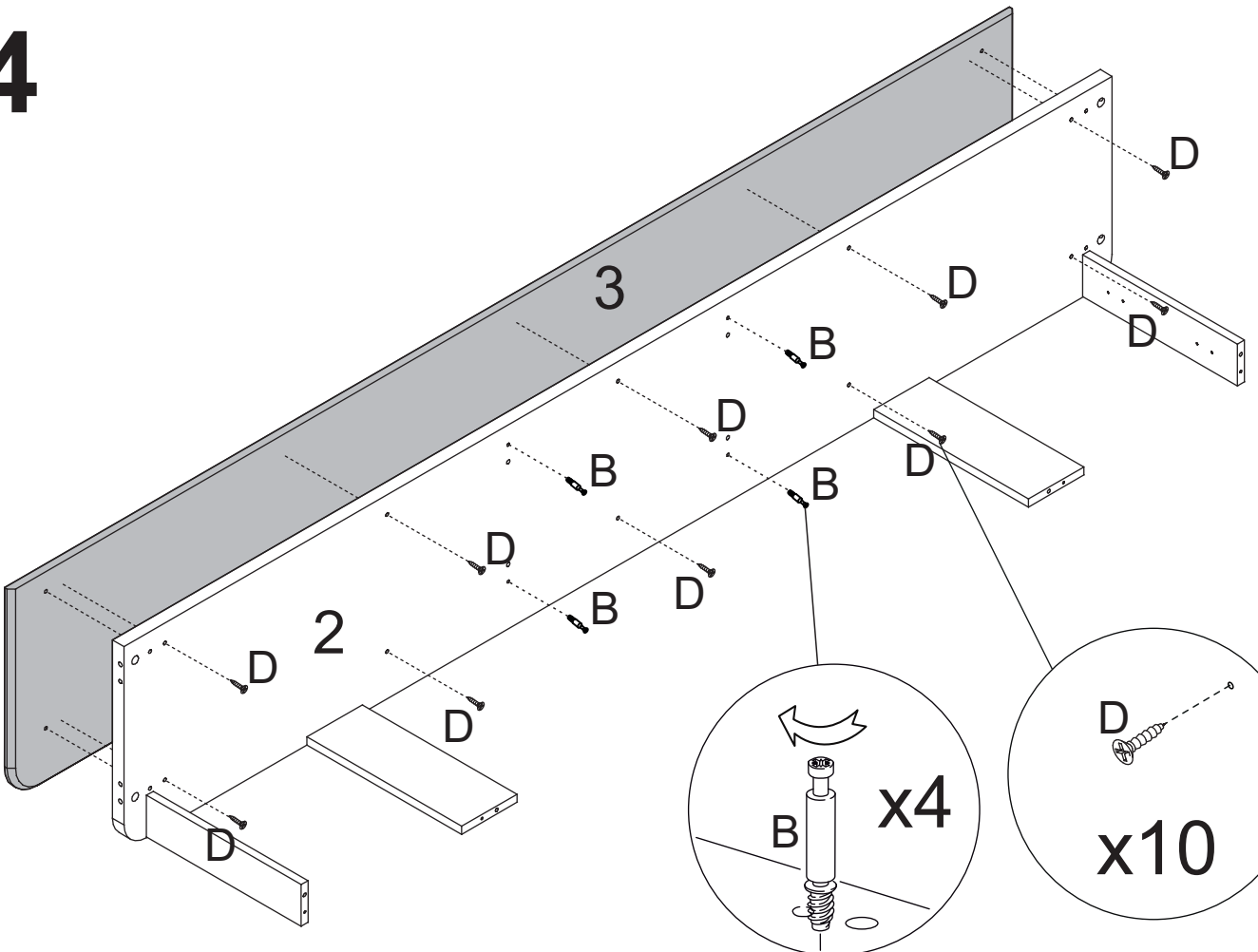
2



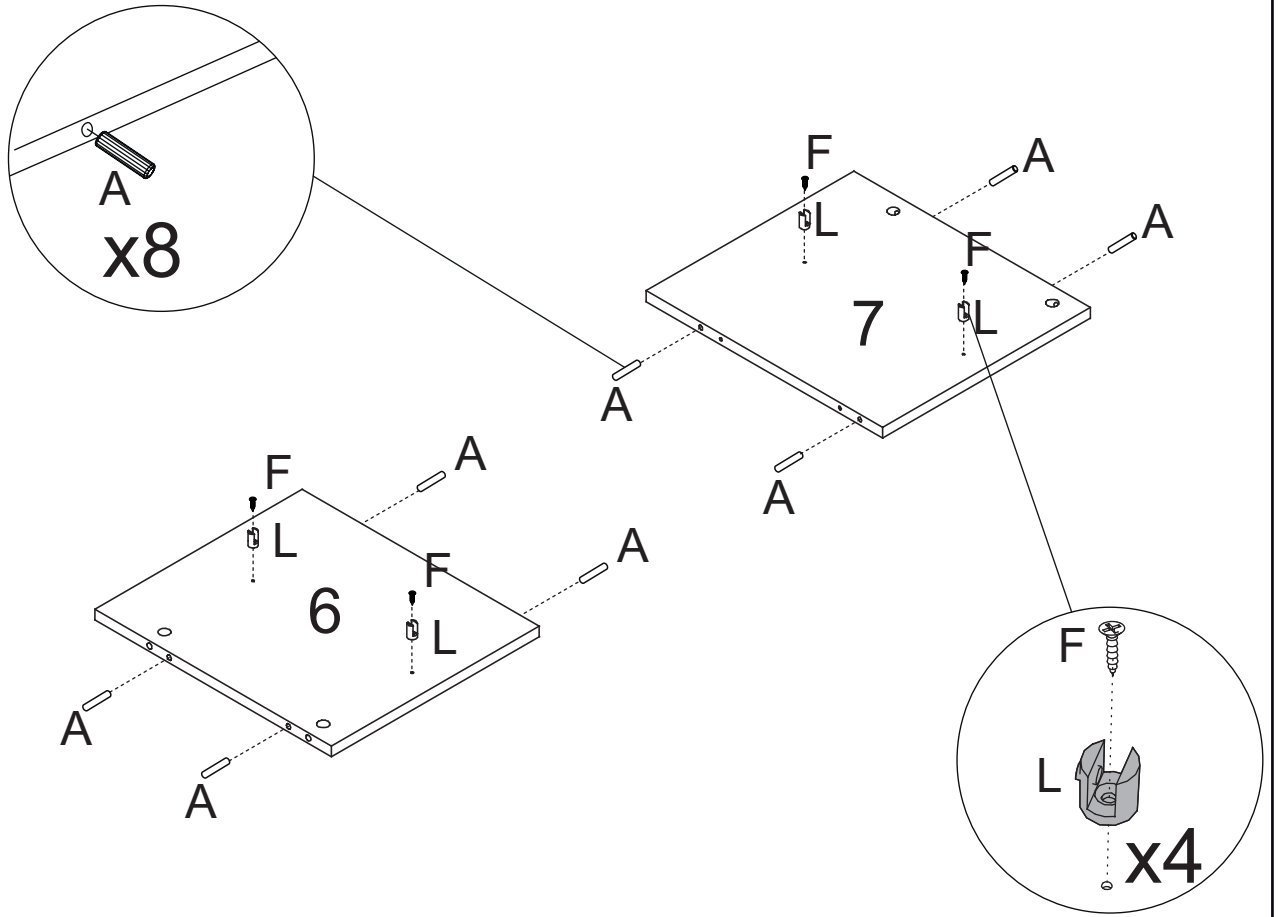
3



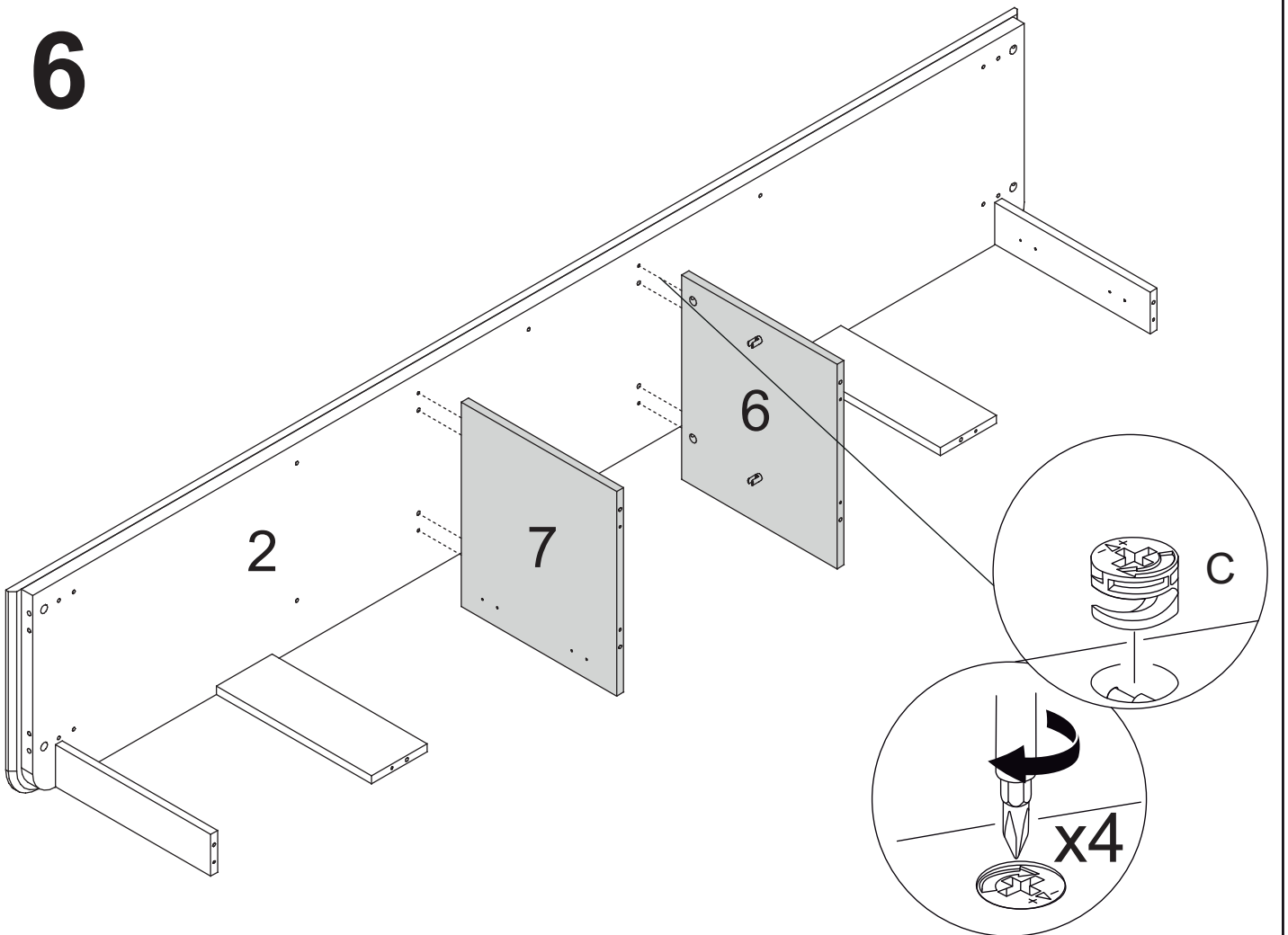
4



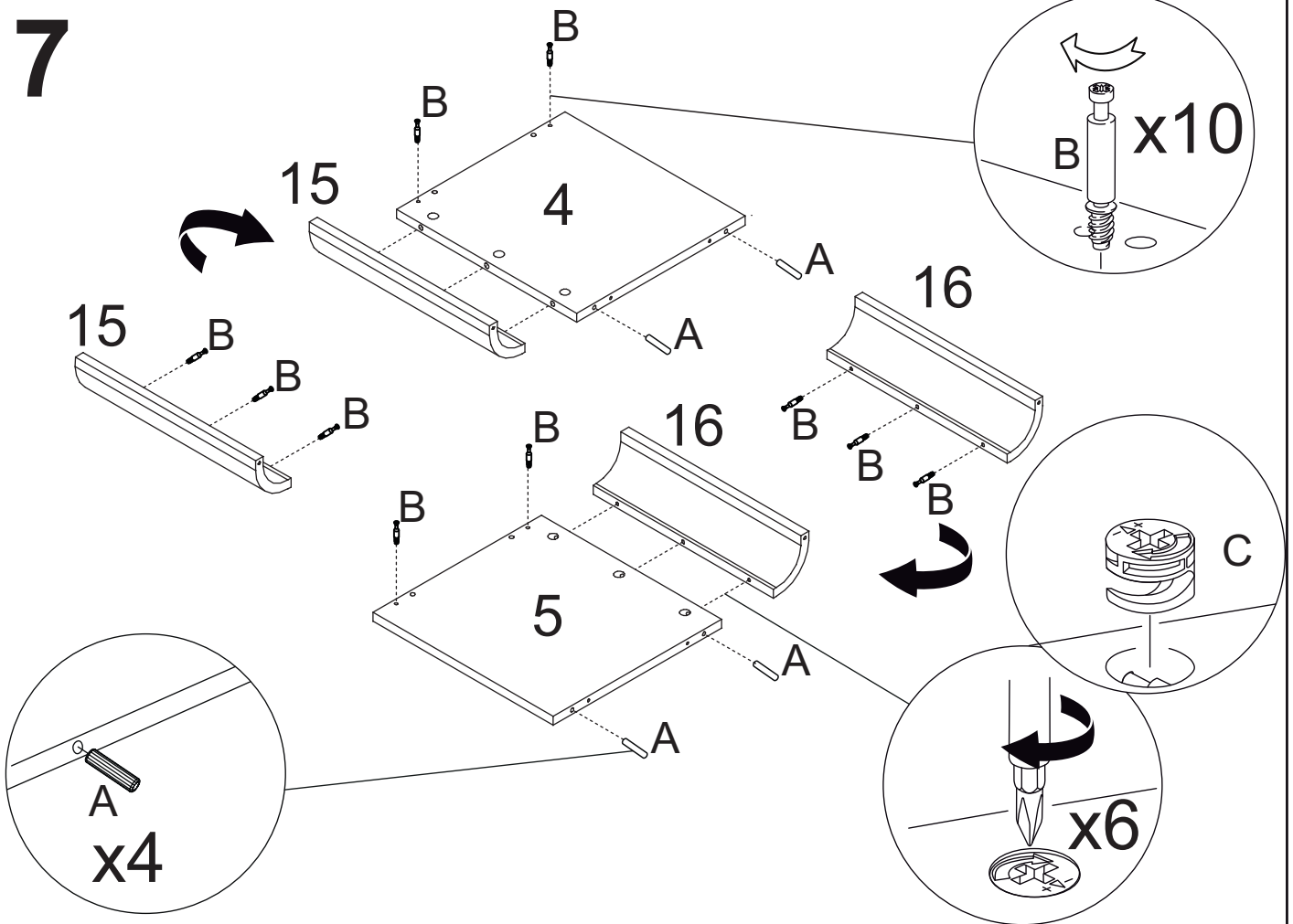
5



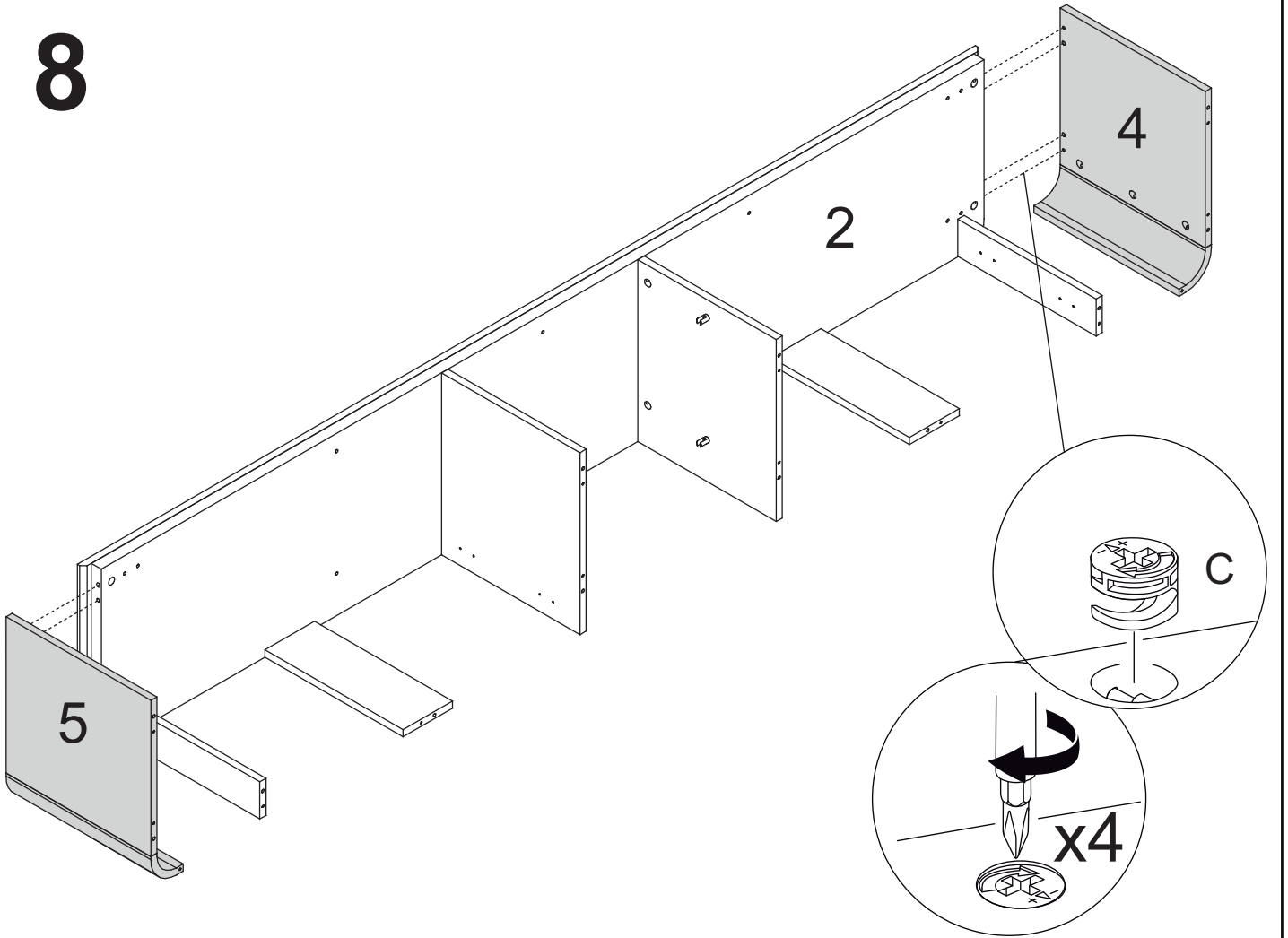
6



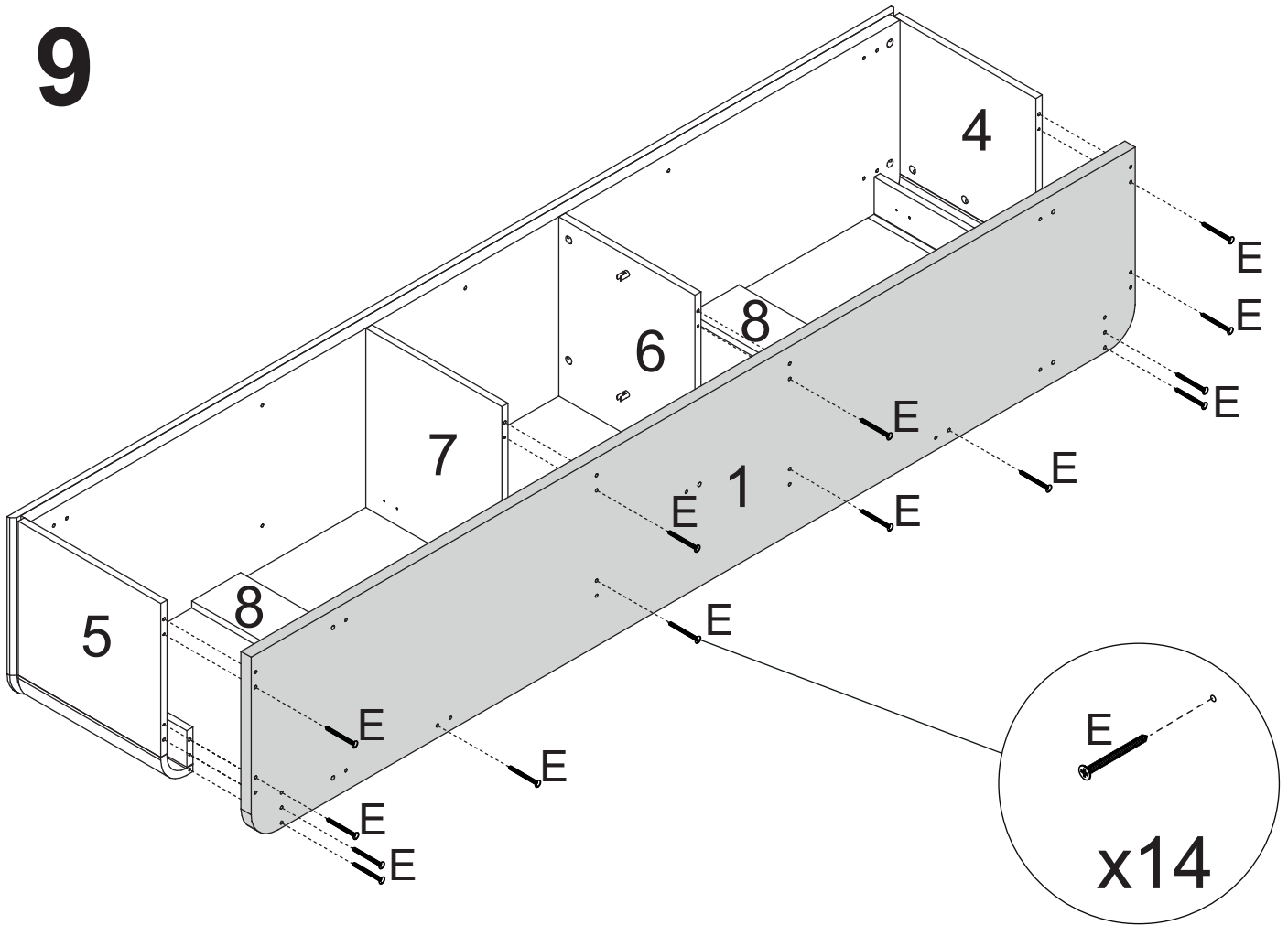
7



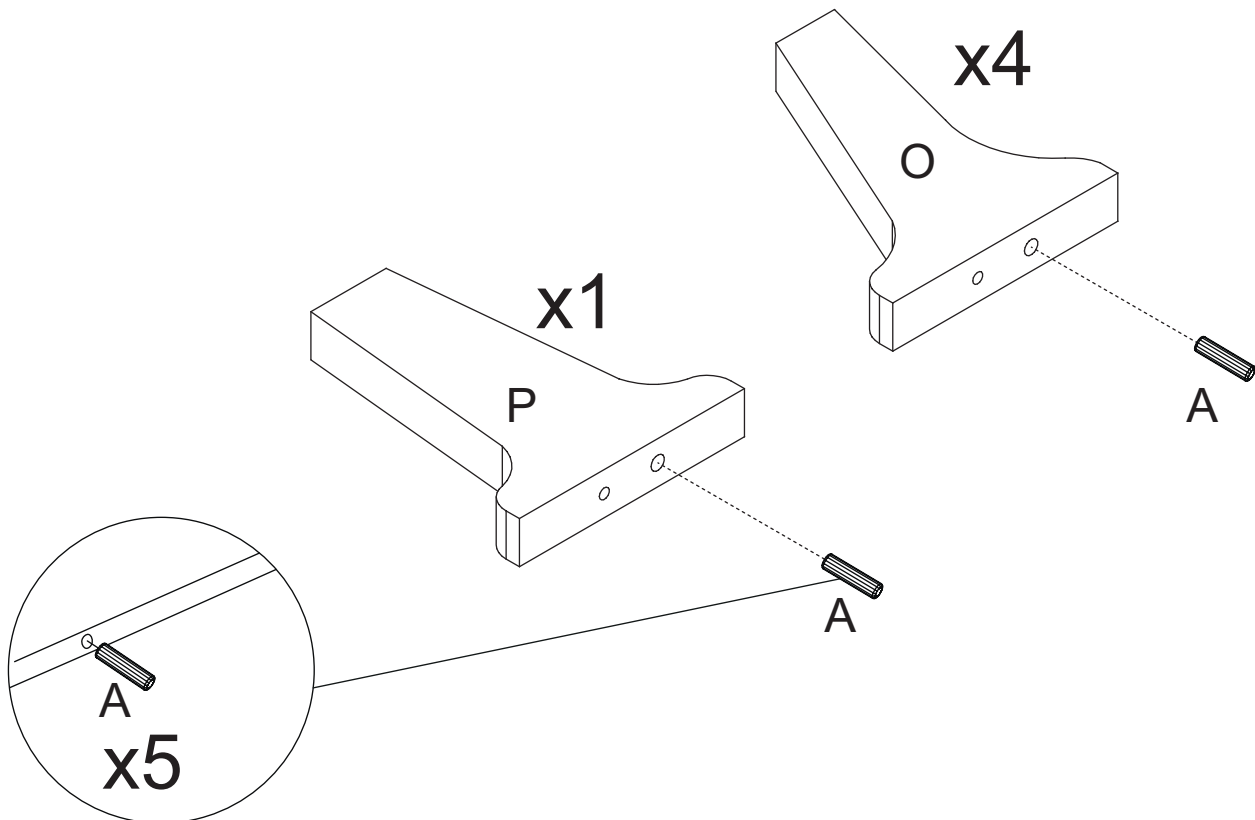
8



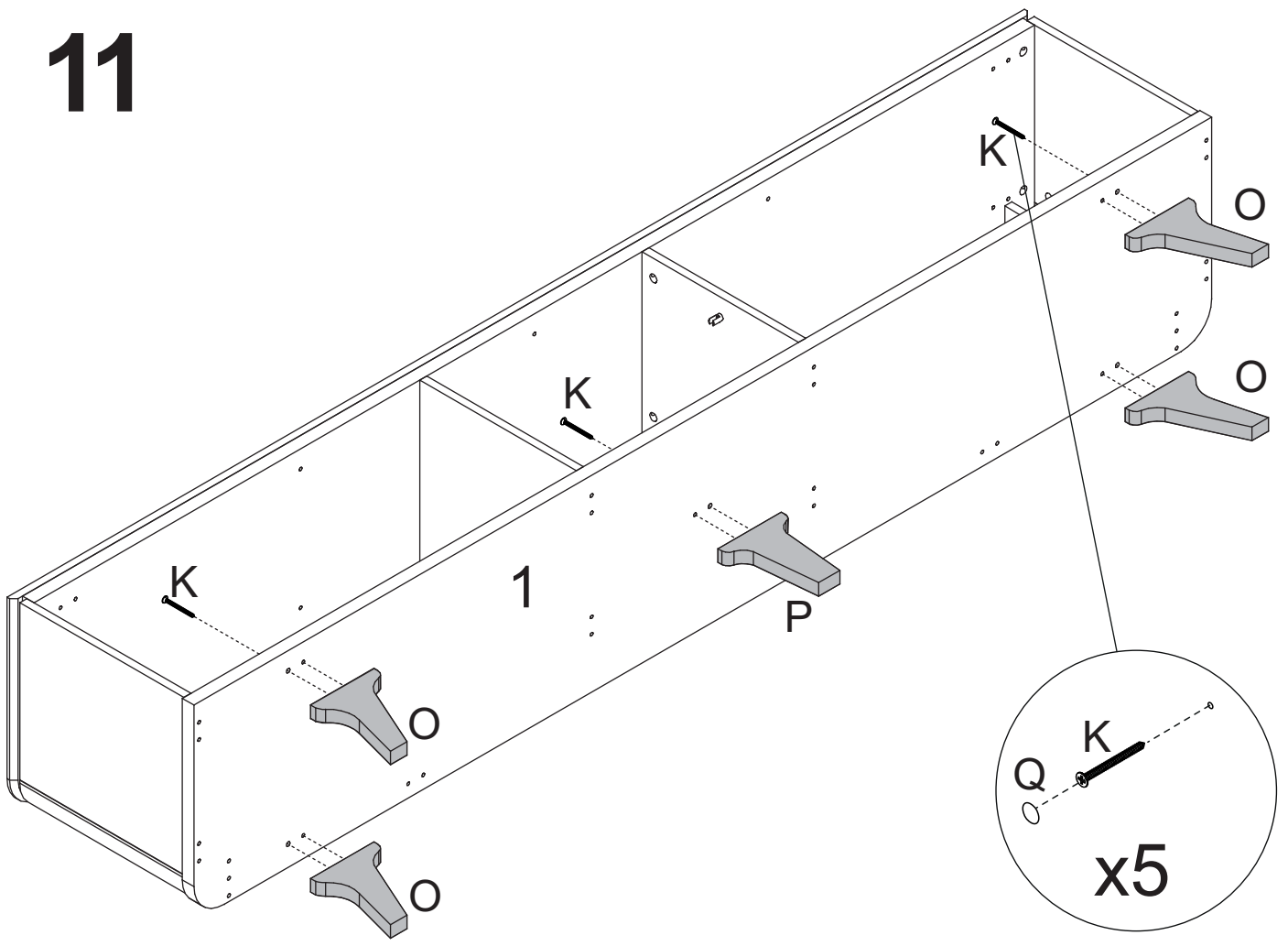
9



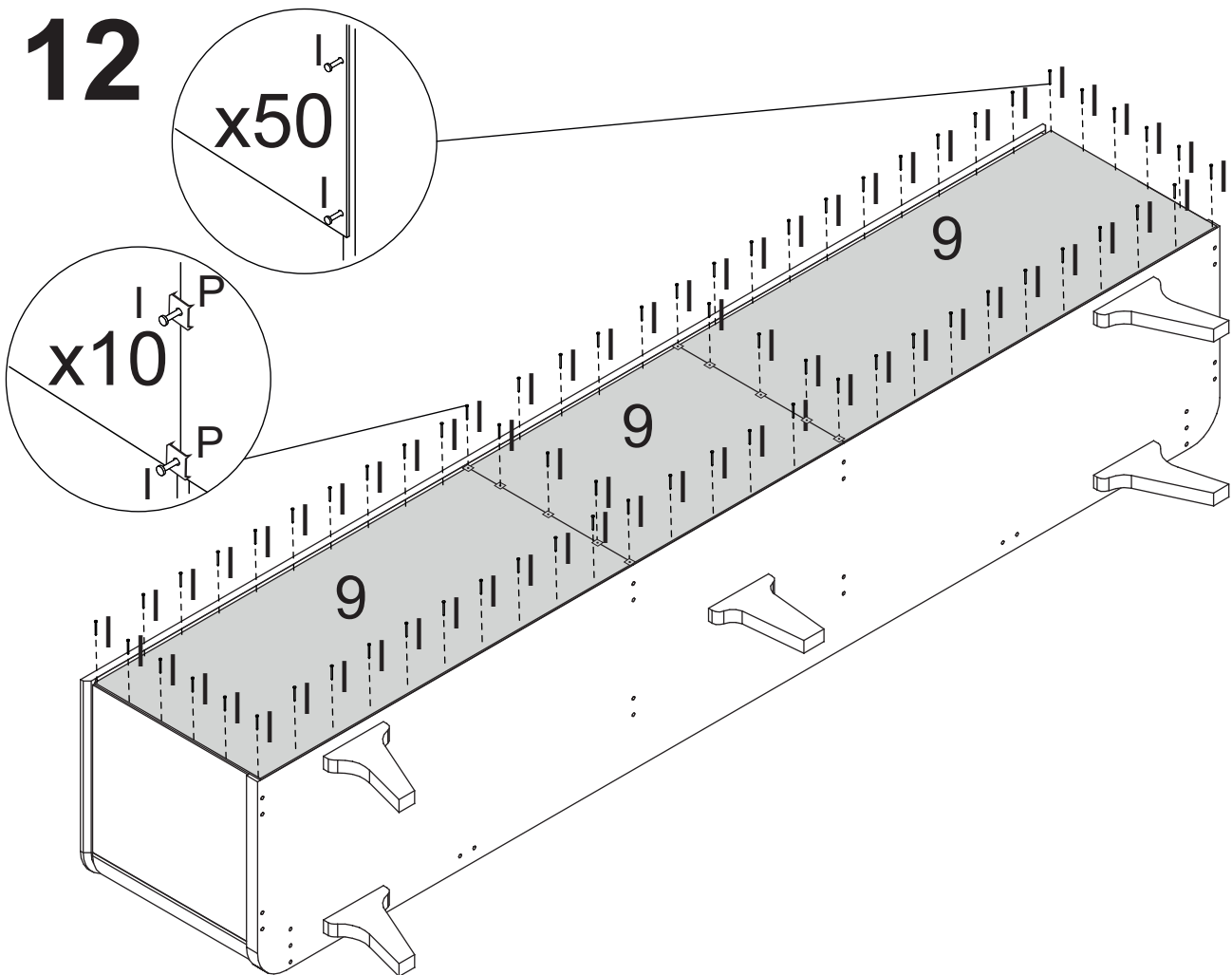
10



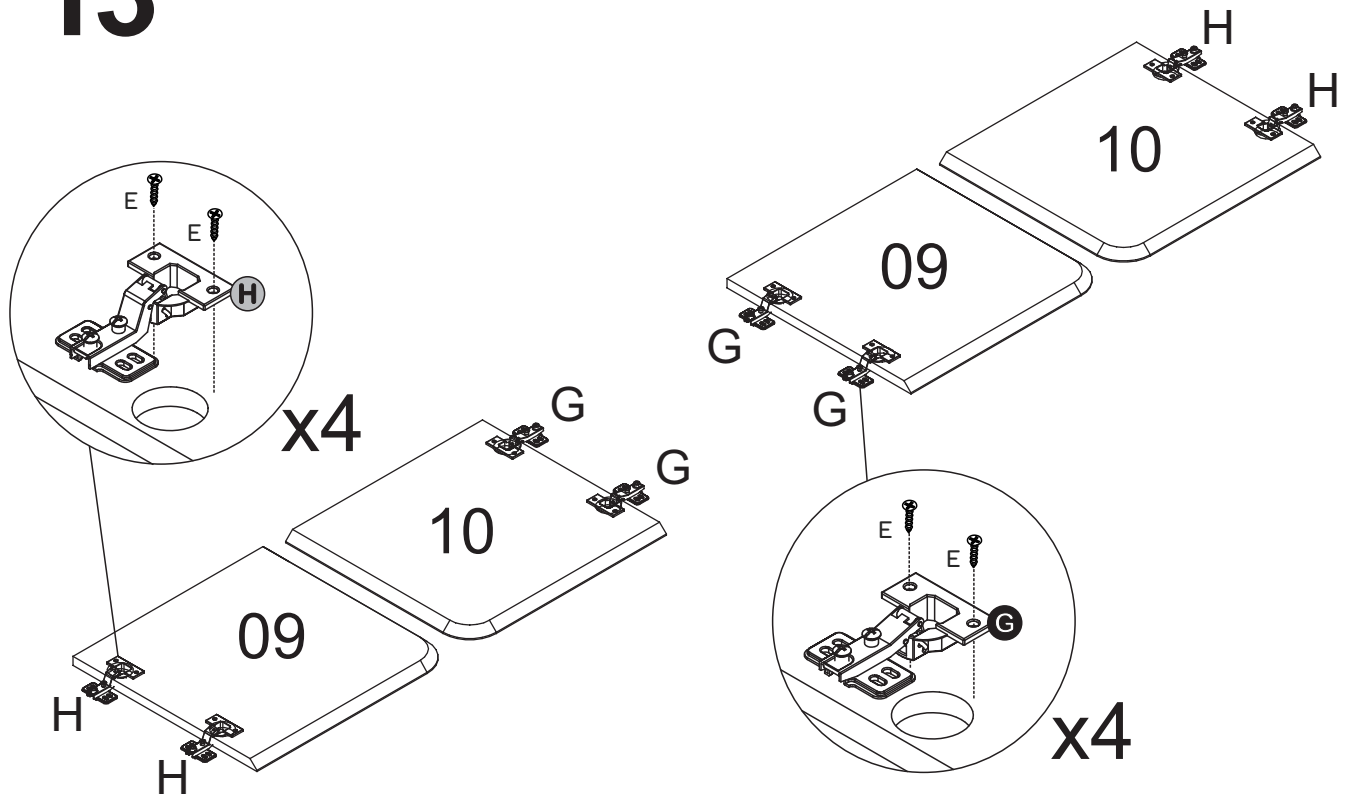
11



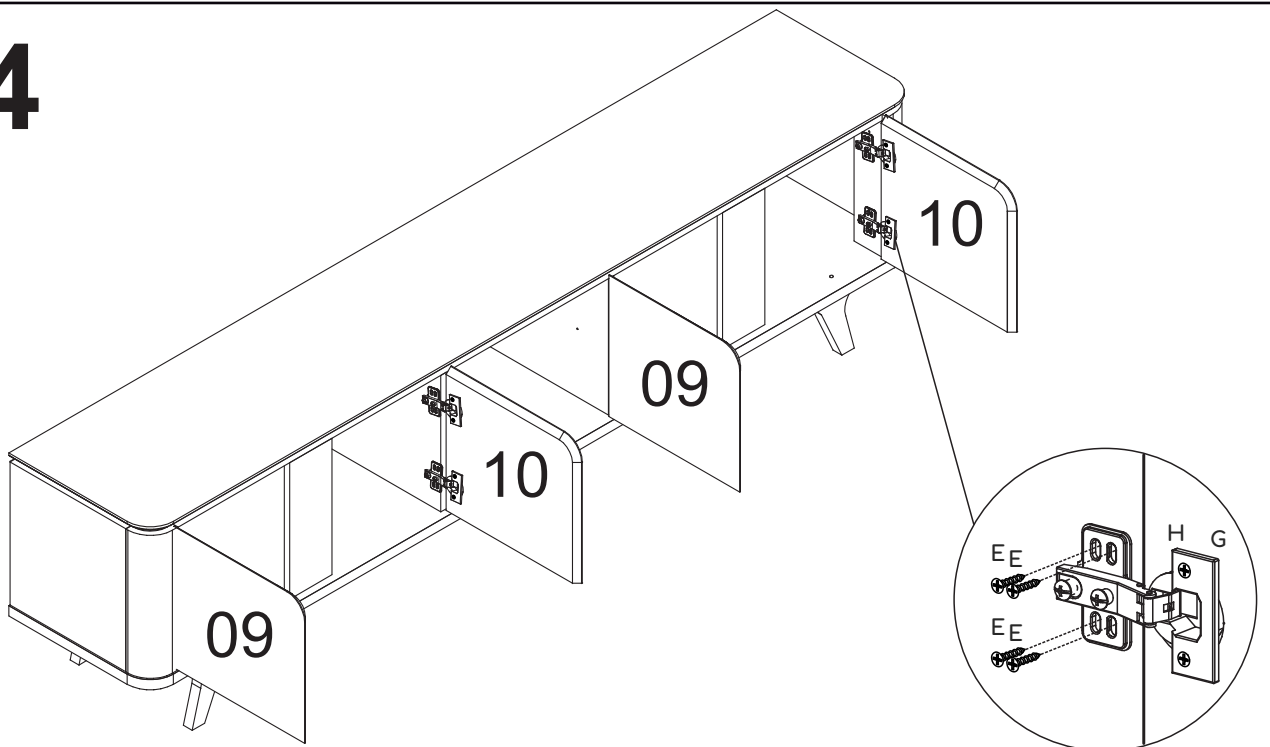
12



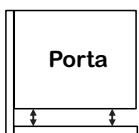
13



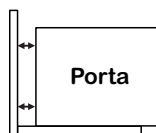
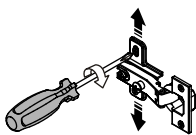
14



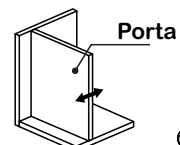
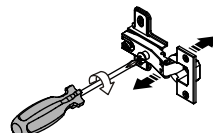
Ajuste das portas (se necessário)



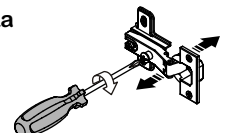
Ajuste de altura



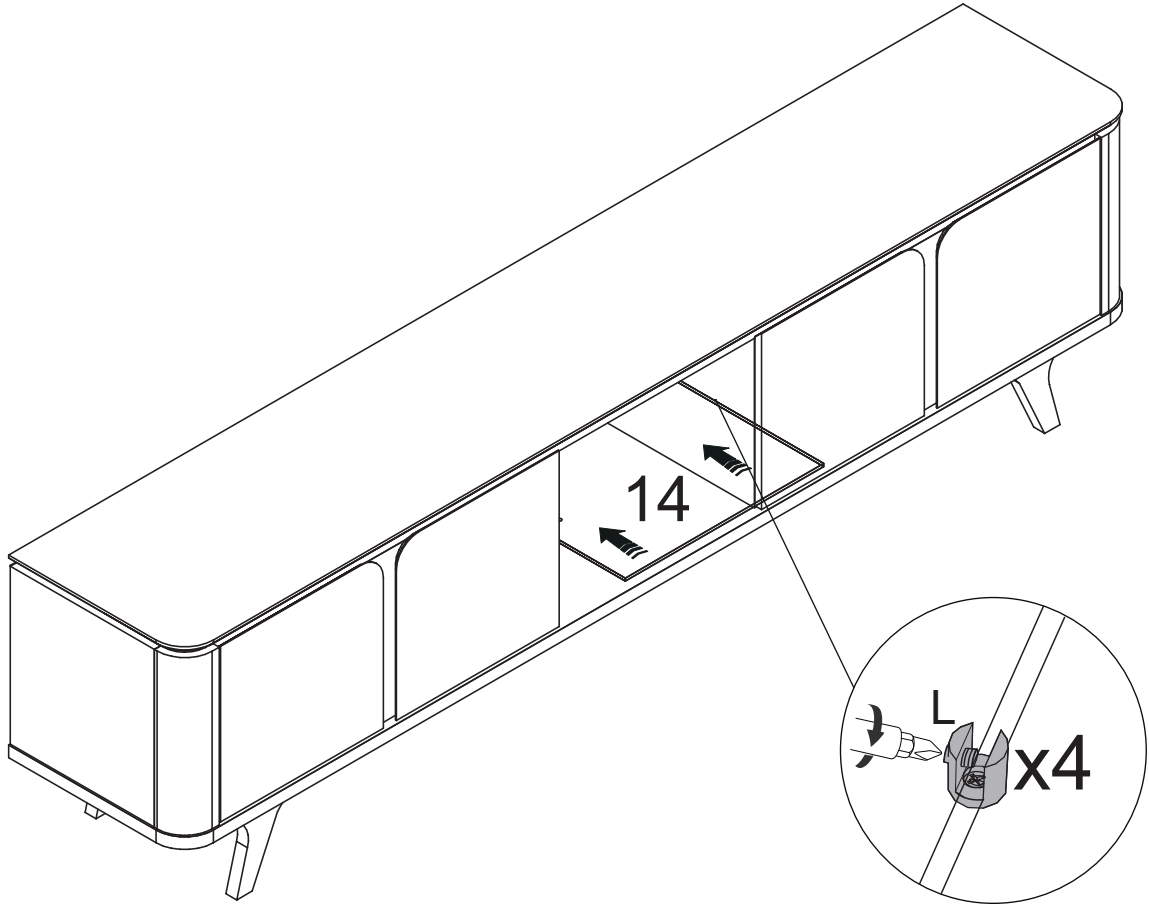
Ajuste lateral



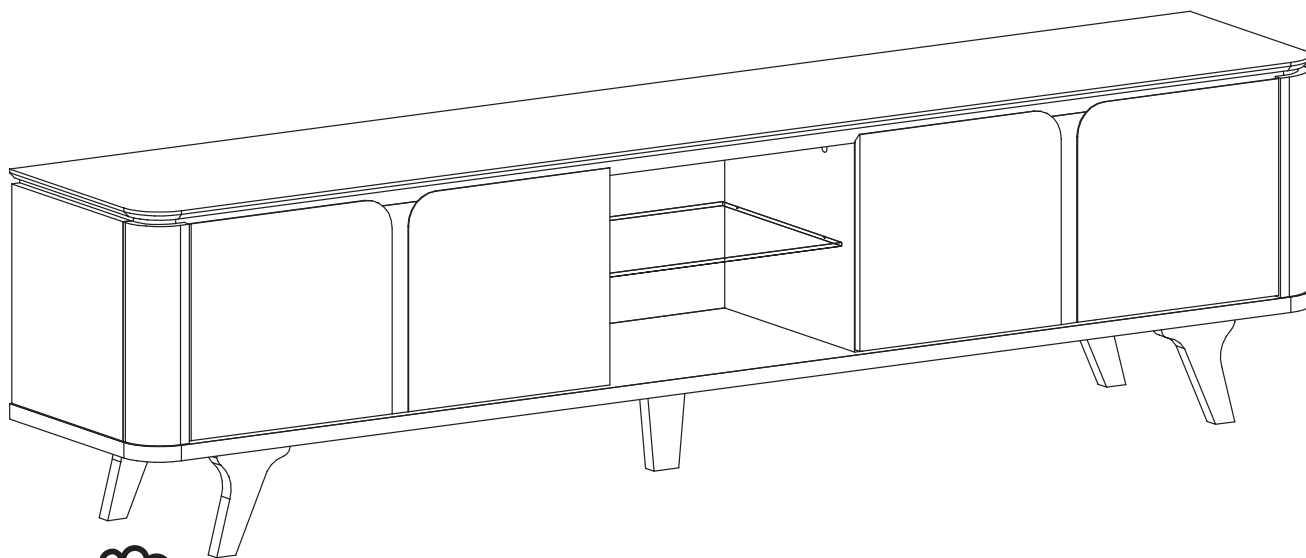
Ajuste de profundidade



15



16



yes casa

V.01