

MESA CRIS 1360 QUADRADA

FICHA TÉCNICA

CÓDIGO DE PEÇAS

FERRAMENTA NECESSÁRIA

| Nº | DESCRIÇÃO | MEDIDAS(mm) | QUANT. | MEL / PRETO | MEL / OFF-WHITE |
|----|------------------------|-----------------|--------|-------------|-----------------|
| 1 | Lateral | 510 x 760 x 25 | 2 | 5011120429 | 5011120452 |
| 2 | Painel ripado | 525 x 760 x 43 | 2 | 5011123032 | 5011123032 |
| 3 | Apoio do tampo | 340 x 680 x 15 | 2 | 5011120202 | 5011120202 |
| 4 | Tampo 1360x680 | 1358 x 678 x 25 | 2 | 5011760529 | 5011760552 |
| 5 | Vidro quadrado pintado | 1360 x 1360 x 4 | 1 | 409065 | 409066 |

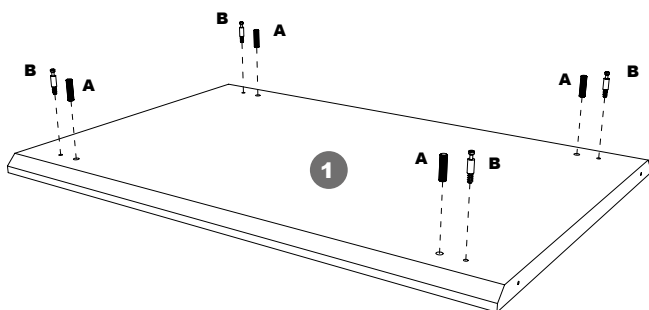


Chave Phillips

FERRAGENS E ACESSÓRIOS

| | | | | | | | | | | | | | | |
|---------|--|------------------------------------|---------|--|------------------------------|---------|--|---------------------------------|---------|--|------------------|---------|--|-----------------|
| A x8 | | Cavilha 8x30 | B x8 | | Parafuso mini-fix rosca 15mm | C x8 | | Tambor mini-fix | D x2 | | Chapa 35x80 | E x8 | | Parafuso 3,5x14 |
| F x8 | | Parafuso 5x50 Philips cabeça chata | G x8 | | Parafuso Philips 4,5x30mm | H x4 | | Sapata de borracha adesiva 25mm | I x4 | | Silicone adesivo | | | |

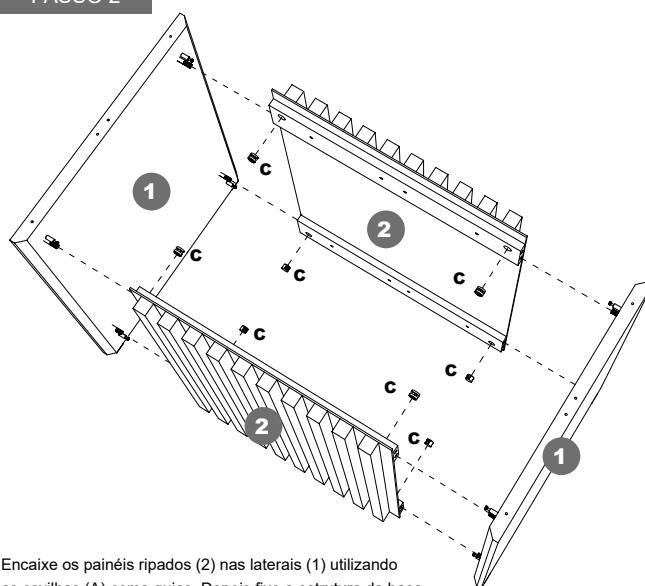
PASSO 1



REPITA O PASSO PARA A OUTRA LATERAL (1).

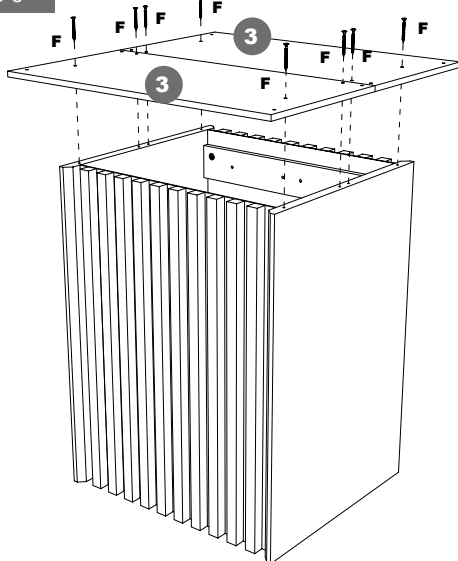
Insira as cavilhas (A) nos furos da lateral da base (1) indicados pelo desenho. Depois insira os parafusos mini-fix (B) nos locais indicados da lateral (1).

PASSO 2



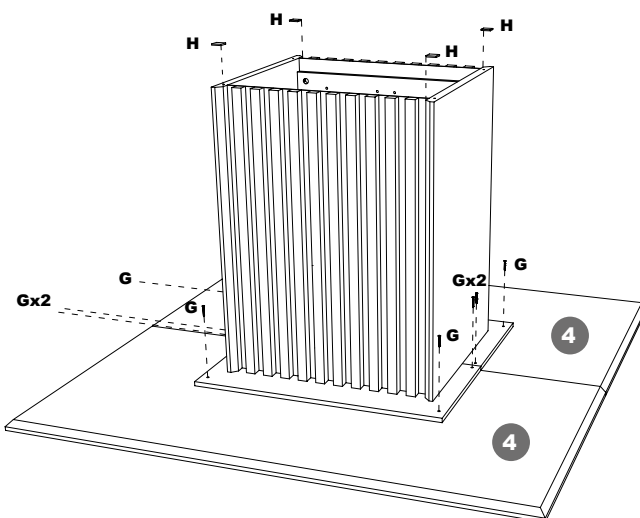
Encaixe os painéis ripados (2) nas laterais (1) utilizando as cavilhas (A) como guias. Depois fixe a estrutura da base utilizando os tambores mini-fix (C).

PASSO 3



Fixe os 2 apoios do tampo (3) no topo da estrutura da base, montada anteriormente, utilizando os parafusos 5x50 (F).

PASSO 4



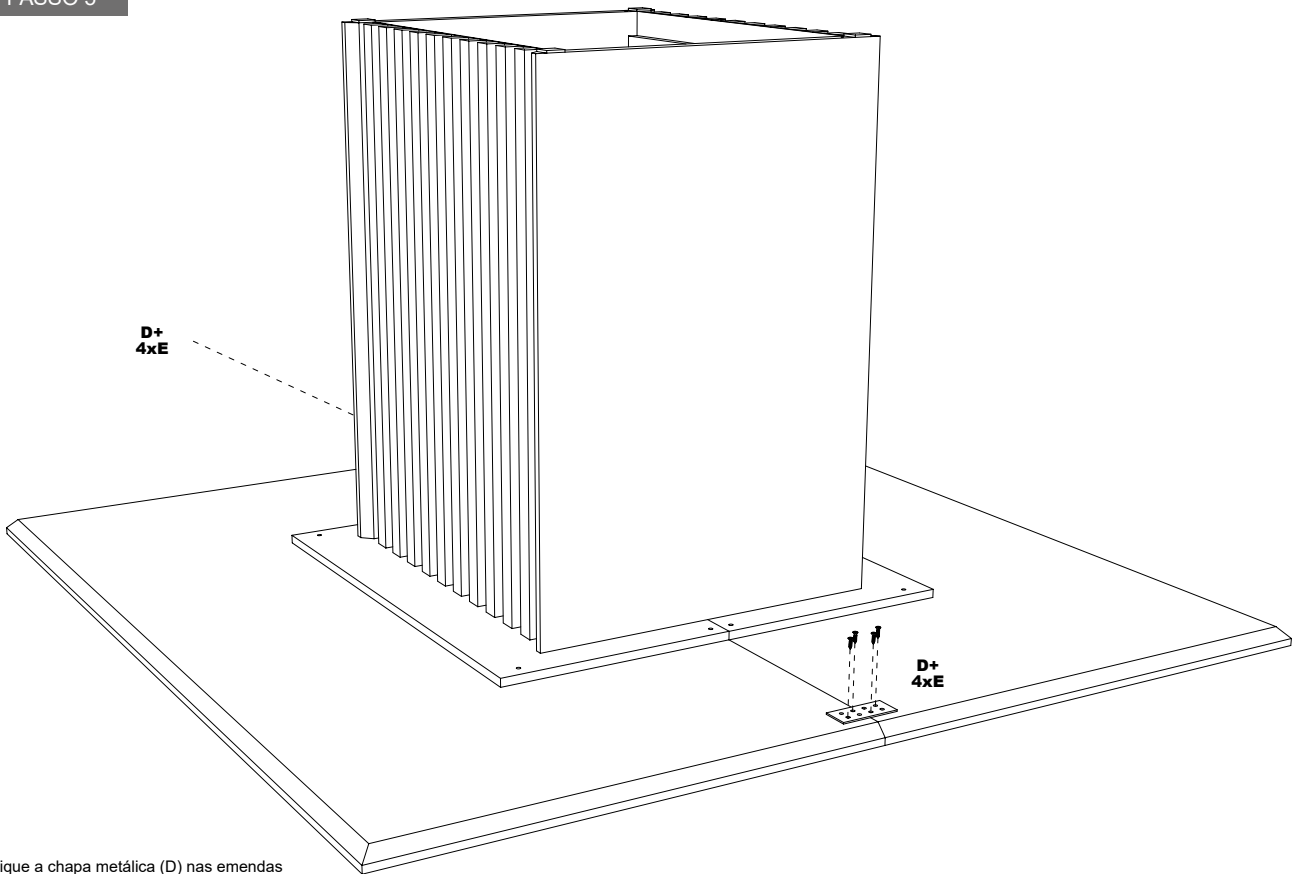
Alinhe os dois tampos da mesa (4) conforme indica a ilustração. Fixe a base nos tampos utilizando os parafusos 4,5x30 (G). Depois, cole as sapatas de borracha adesiva (H) nos pés das laterais (1).

Sonetto

MÓVEIS

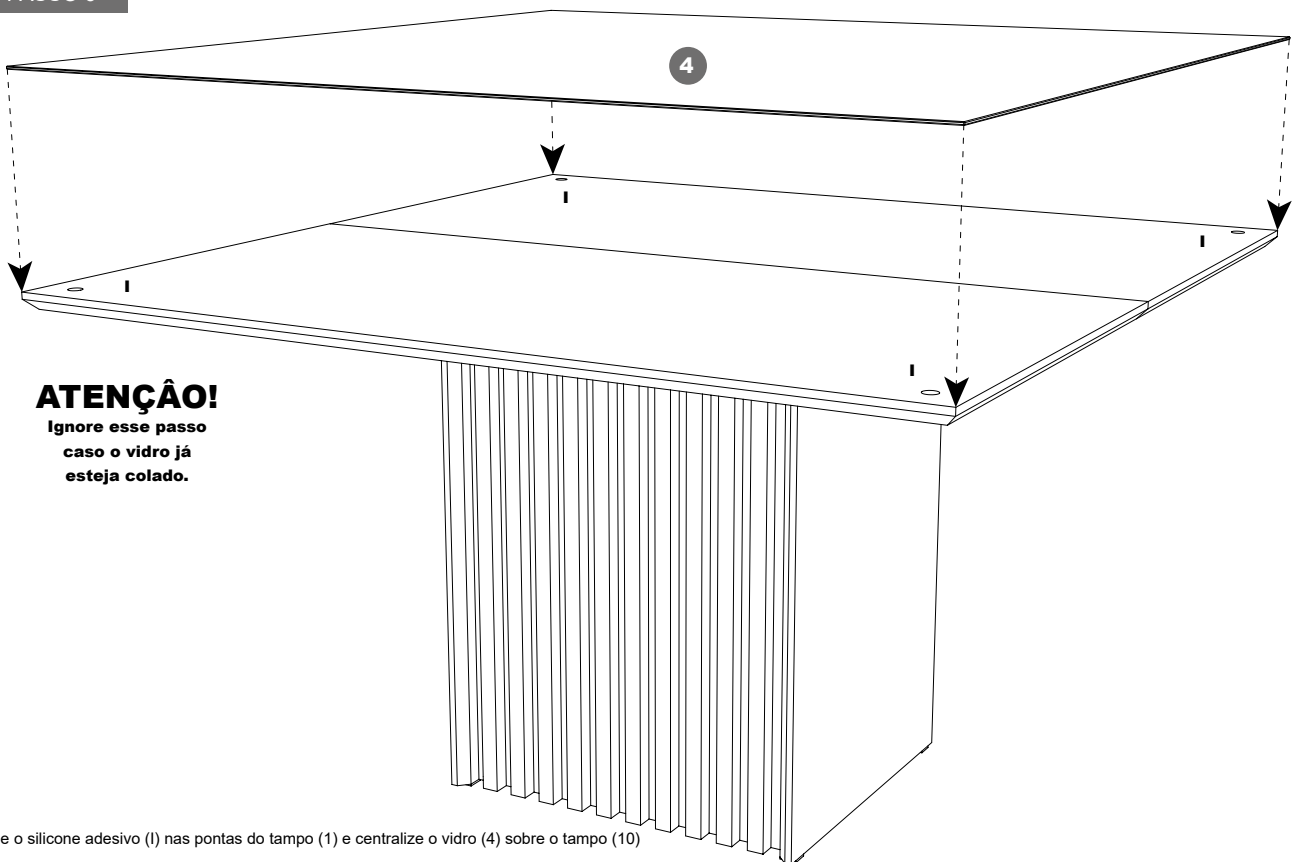
Rod. SC 283, Km 03, Chapecó - SC. Telefone: (49) 3324-1186

PASSO 5



Aplique a chapa metálica (D) nas emendas do tampo (4) utilizando os parafusos 3,5x14 (E).

PASSO 6



ATENÇÃO!
Ignore esse passo caso o vidro já esteja colado.

Cole o silicone adesivo (I) nas pontas do tampo (1) e centralize o vidro (4) sobre o tampo (10)

Medidas finais: 1360x1360x805mm

Sonetto
MÓVEIS

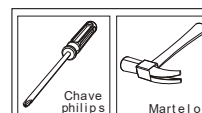
Rod. SC 283, Km 03, Chapecó - SC. Telefone: (49) 3324-1186

CADEIRA LÍVIA E STYLLO

FICHA TÉCNICA E CÓDIGOS DE PEÇAS

| Nº Descrição | (dimens) (quant.) | Nº Descrição | (dimens) (quant.) | Nº Descrição | (dimens) (quant.) |
|-------------------------------------|-------------------|------------------------------|--------------------|--------------------|--------------------|
| 1 Pé frontal | (45x430x25) (x2) | 6A Encostos Stylo | (400x105x980) (x1) | 7 Assentos | (400x395x132) (x1) |
| - Mel | 5012570832 | - Rús CQ vel. chocolate | 5012720194 | - Veludo chocolate | 5012720233 |
| - Nogueira | 5012750845 | - Rús CQ vel. cinza | 5012720195 | - Veludo cinza | 5012720234 |
| - Rústico | 5012570778 | - Mel veludo preto | 5012720188 | - Veludo preto | 5012720236 |
| 2 Trav. lat. esq. com velcro | (340x90x18) (x1) | - Mel CQ chocolate | 5012720197 | - Linho claro | 5012720242 |
| - Sem acabamento | 5012720901 | - Mel CQ cinza | 5012720198 | - Linho jeans | 5012720243 |
| 3 Trav. lat. dir. com velcro | (340x90x18) (x1) | - Mel linho bege | 5012720199 | | |
| - Sem acabamento | 5012721001 | - Mel linho claro | 5012720106 | | |
| 4 Travessa inferior | (340x80x18) (x1) | - Mel linho jeans | 5012720107 | | |
| - Sem acabamento | 5012570301 | 6B Encostos Livia | (400x105x980) (x1) | | |
| 5A Espaldar Stylo | (340x35x25) (x1) | - Nogueira veludo preto | 5012750164 | | |
| - Mel | 5012721132 | - Nogueira CQ vel. chocolat. | 5012750166 | | |
| - Rústico | 5012721178 | - Nogueira CQ vel. cinza | 5012750167 | | |
| 5B Espaldar Livia | (380x35x25) (x1) | - Nogueira linho claro | 5012750168 | | |
| - Nogueira | 5012750945 | - Nogueira linho jeans | 5012680169 | | |

FERRAMENTAS NECESSÁRIAS

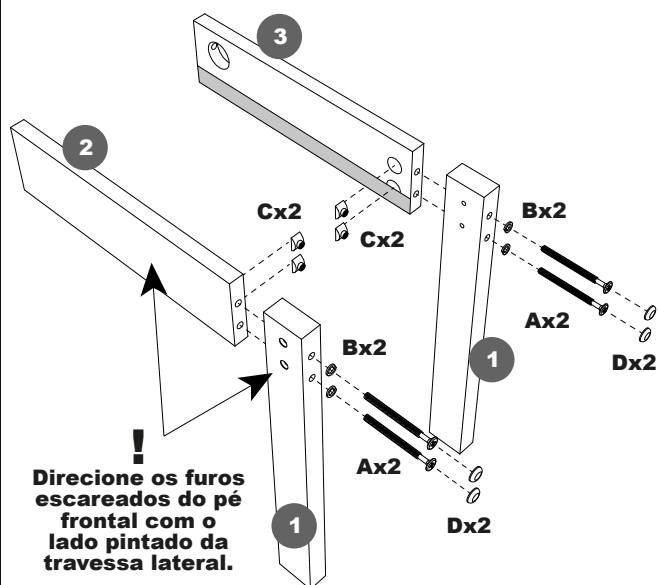


Não utilizar furadeira. Se usar parafusadeira, defina o torque máximo em 6 para evitar danos ao produto.

FERRAGENS E ACESSÓRIOS

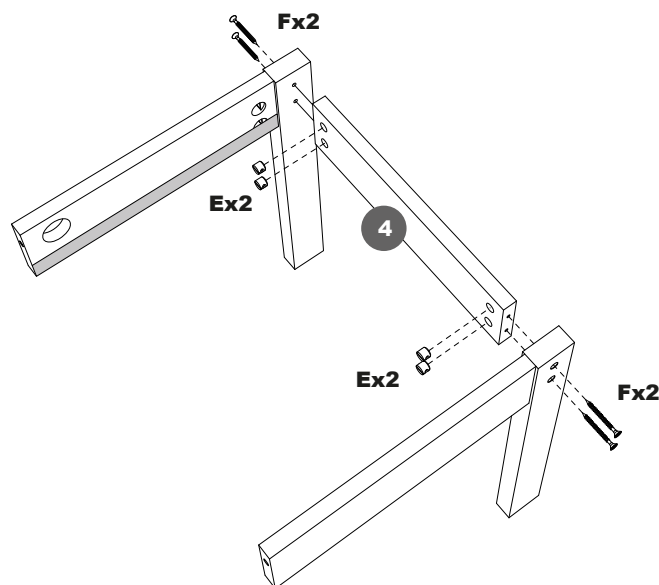
| | | | | | |
|----------------|--|----------------|--|----------------|--|
| A x4 | | B x6 | | C x4 | |
| D x2 | | E x4 | | F x4 | |
| H x2 | | I x2 | | J x1 | |
| K x3 | | L x6 | | M x4 | |
| G x1 | | N x4 | | | |

PASSO 1



Coloque as arruelas de pressão (B) nos parafusos 1/4x80 (A) e fixe os pés frontais (1) nas travessas laterais (2 e 3) utilizando as porcas meia-lua (C). Depois, cubra os parafusos com a tampa do parafuso 1/4(D).

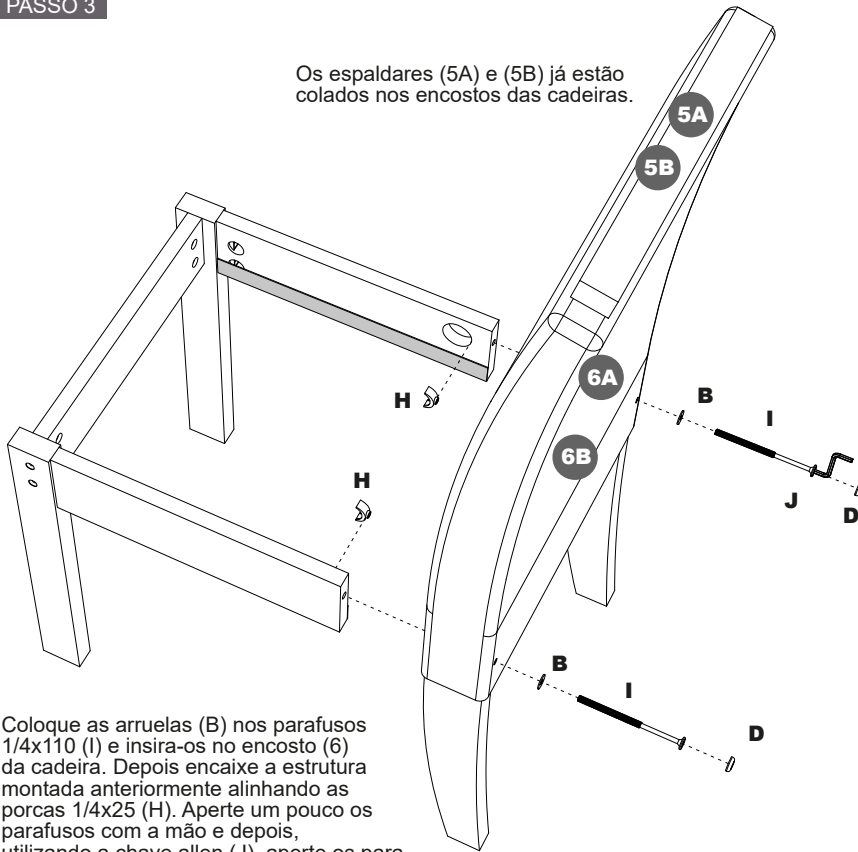
PASSO 2



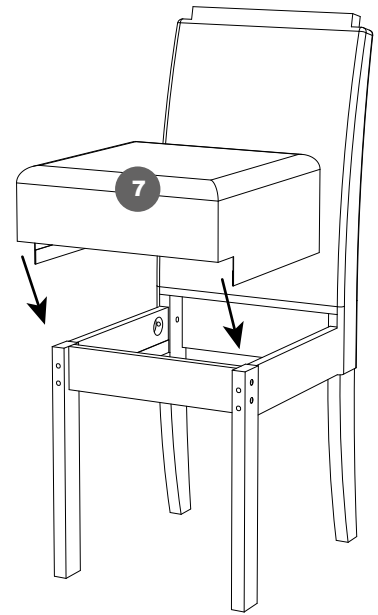
Utilize as porcas cilíndricas (E) com os parafusos 5x50 (F) para fixar os conjuntos montados anteriormente na travessa inferior (4).

PASSO 3

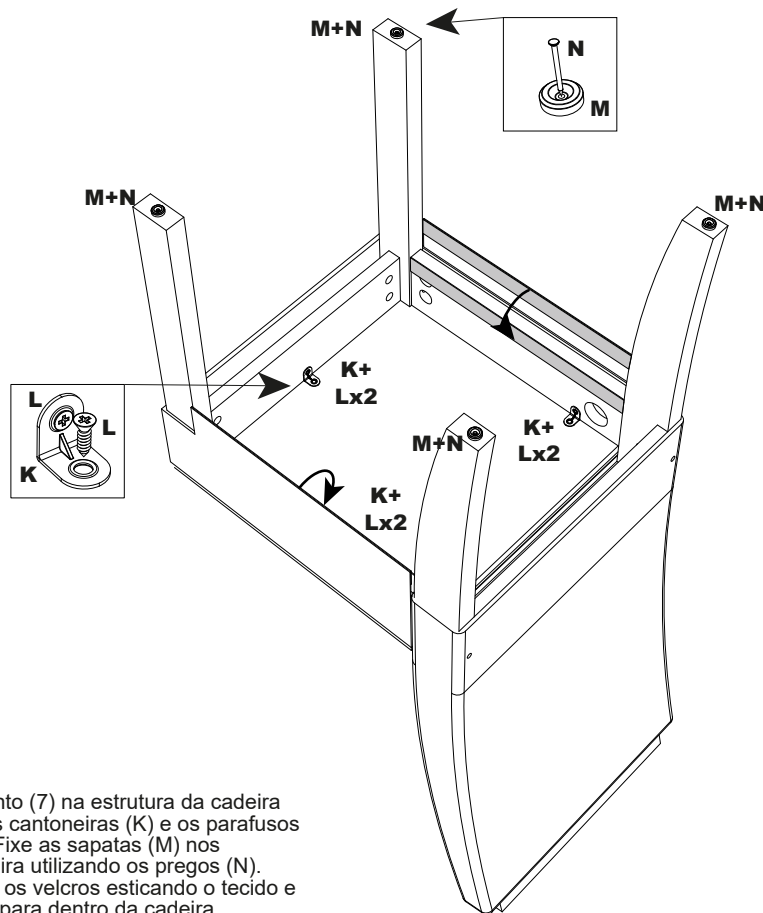
Os espaldares (5A) e (5B) já estão colados nos encostos das cadeiras.



Coloque as arruelas (B) nos parafusos 1/4x110 (I) e insira-os no encosto (6) da cadeira. Depois encaixe a estrutura montada anteriormente alinhando as porcas 1/4x25 (H). Aperte um pouco os parafusos com a mão e depois, utilizando a chave allen (J), aperte os parafusos até que fiquem bem firmes. Depois, cubra-os utilizando as tampas (D).

PASSO 4

Encaixe o assento (7) na estrutura da cadeira e vire-a.

PASSO 5

Fixe o assento (7) na estrutura da cadeira utilizando as cantoneiras (K) e os parafusos 3,5x14 (L). Fixe as sapatas (M) nos pés da cadeira utilizando os pregos (N). Depois, una os velcros esticando o tecido e dobrando-o para dentro da cadeira.

CONCLUÍDO

Utilize o mini giz (G) para corrigir pequenos detalhes na pintura.

