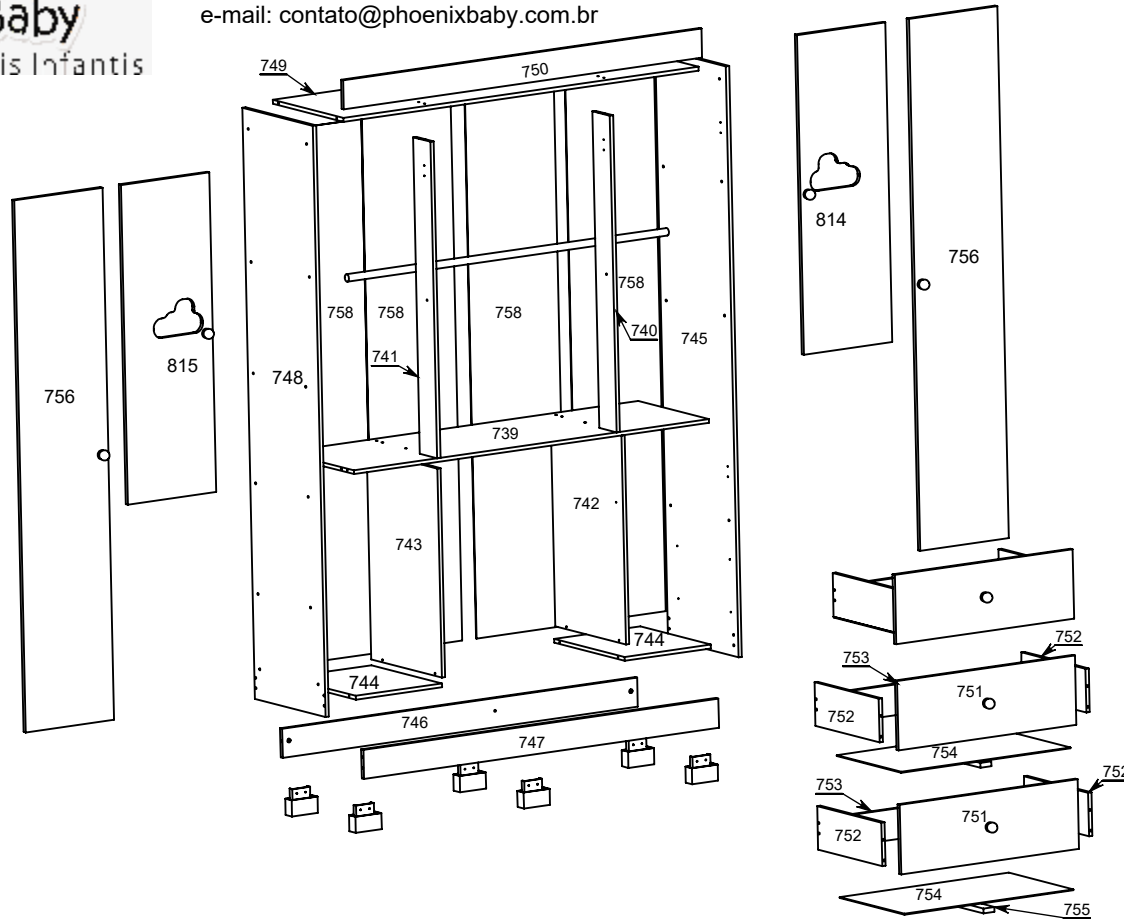


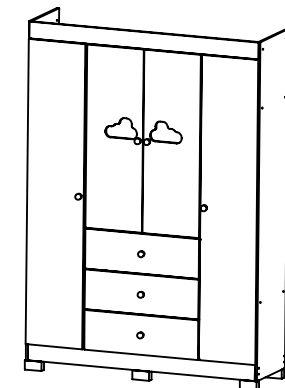
ROUPEIRO ANE 4 PTS



LISTA DE PEÇAS

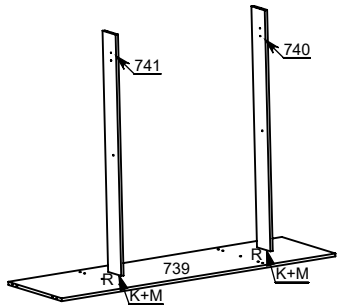
Ref	Descrição	Compr	Larg	Qtde.
739	Tampo Gaveta	1298	387	1
740	Batente Dir	980	95	1
741	Batente Esq	980	95	1
742	Divisória Gaveta Dir	647	387	1
743	Divisória Gaveta Esq	647	387	1
744	Base Dir	315	387	2
745	Lateral Direita	1830	387	1
746	Rodapé Traseiro	1298	90	1
747	Rodapé Frontal	1298	90	1
748	Lateral Esquerda	1830	387	1
749	Chapeu	1298	387	1
750	Frontão	1310	90	1
751	Frente Gaveta	650	215	3
752	Lateral Gaveta	352	135	6
753	Contra Fundo Gaveta	594	95	3
754	Fundo Gaveta	618	355	3
755	Trava Gaveta	352	40	3
756	Porta Maior	1647	323	2
758	Fundo Traseiro	1655	325	4
814	Porta Média Dir	990	323	1
815	Porta Média Esq	990	323	1

ASPECTO FINAL

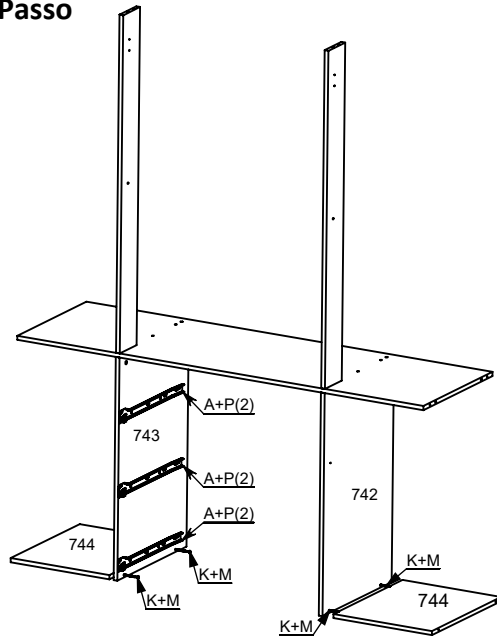


Acessórios		B	C	D	E	F	G	i									
A	Qt.3	Qt.7	Qt.6	Qt.20	Qt.3	Qt.10	Qt.10	Qt.100									
	Correia Metálica 350mm																
K	Qt.28	L	Qt.15	M	Qt.28	N	Qt.7	O	Qt.2	P	Qt.132						
	Parafuso 5,0 x 50		Parafuso 3,5 x 35		Porca Cilindrica		Parafuso 3,5 x 25		Parafuso 3,5 x 20		Parafuso 3,5 x 12						
Q	Qt.11	R	Qt.2	S	Qt.2	T	Qt.6	U	Qt.1	V	Qt.1	W	Qt.2	X	Qt.1	Y	Qt.12
	Cantoneira Gaveta		Cavilha 6x55mm		Suporte Bastão		Pé Plástico		Cola SACHE		Suporte Bastão Central		Acrílico		Bastão		Suporte Acrílico Central

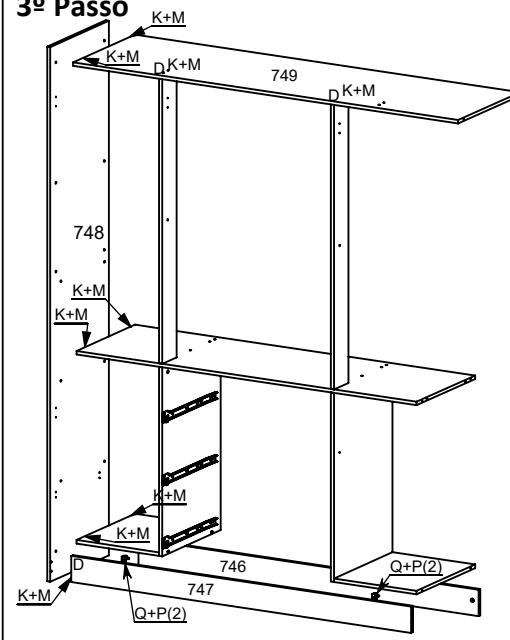
1º Passo



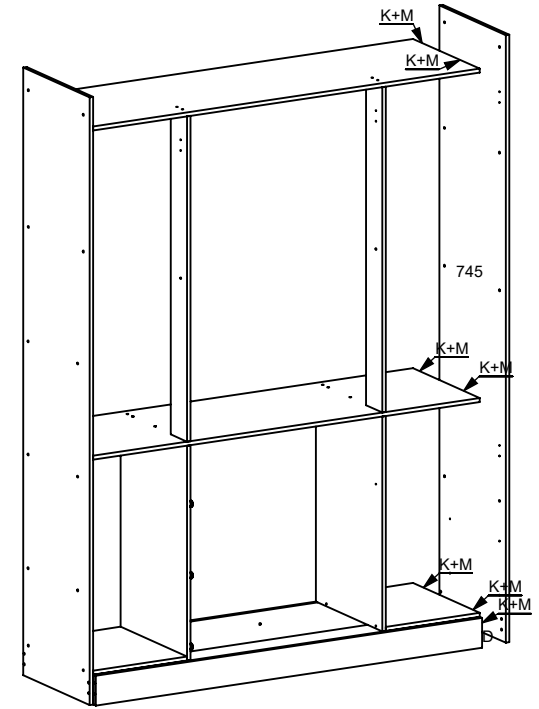
2º Passo



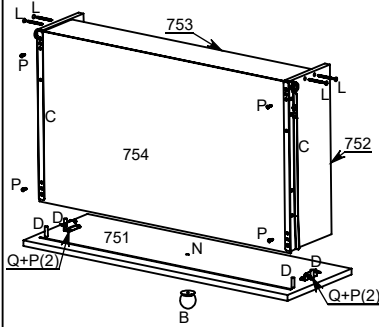
3º Passo



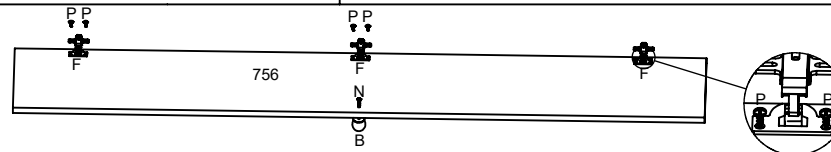
4º Passo



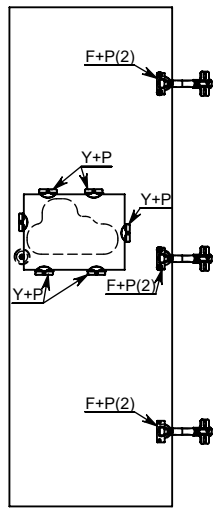
5º Passo



6º Passo

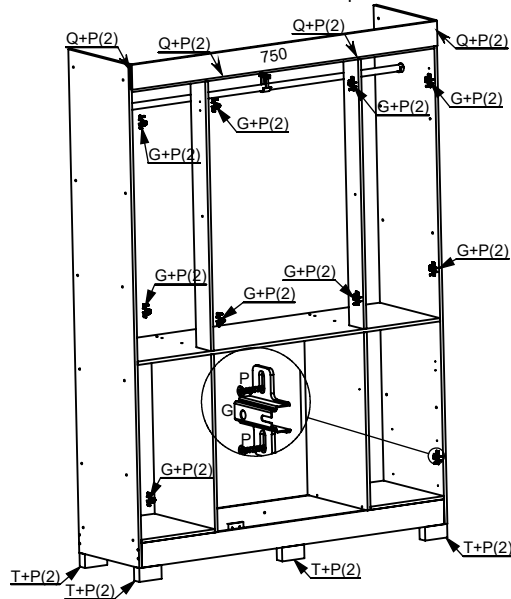


7º Passo

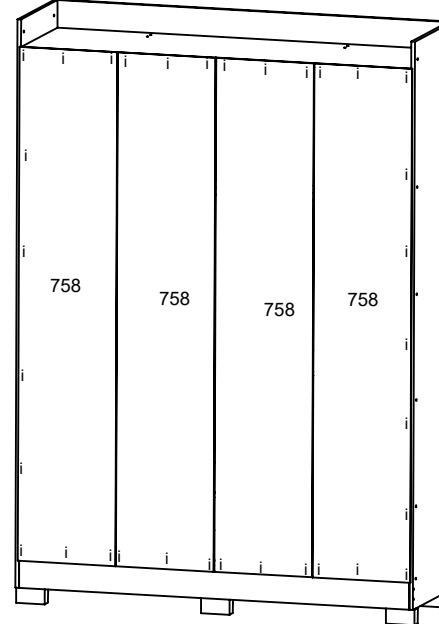


8º Passo

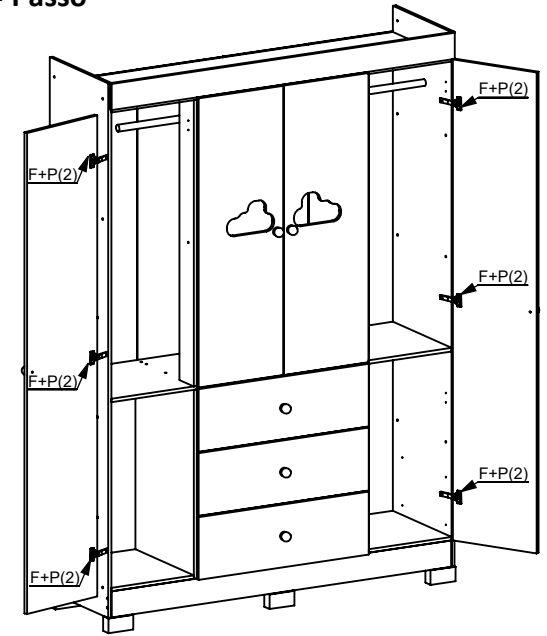
Obs. Antes de fixar o bastão nos suportes de bastões laterais Colocar o Bastão Cabideiro dentro do Suporte Bastão Central



9º Passo



10º Passo





Phoenix Ind. e Com. de Móveis e Estofados

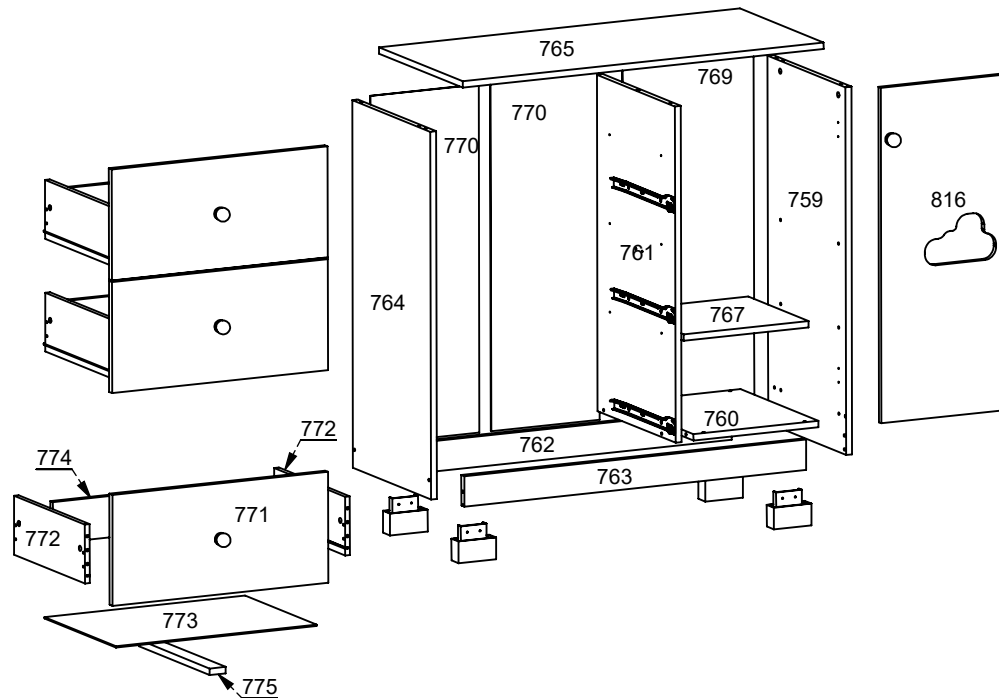
Rua Rouxinol, 3.987 - Vila Aparecida
Araçongas - PR - CEP 86706-190

SAC. 0xx43 3055-2114

e-mail: contato@phoenixbaby.com.br

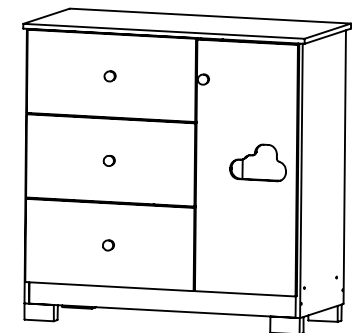
CÔMODA ANE

LISTA DE PEÇAS



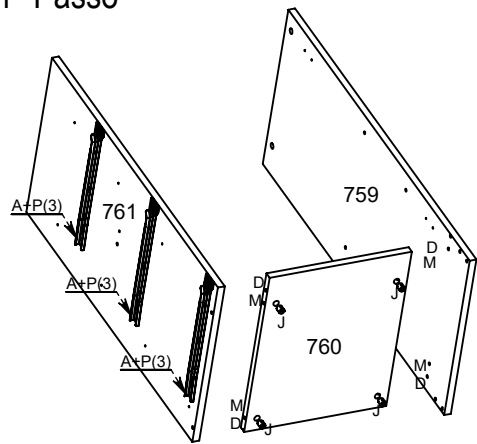
Codigo	Descrição	Compr	Larg	Qtde.
759	LAT DIREITA	845	387	1
760	BASE	387	315	1
761	DIVISÓRIA	773	387	1
762	RODAPÉ TRASEIRO	862	70	1
763	RODAPÉ FRONTAL	862	70	1
764	LAT ESQUERDA	845	387	1
765	TAMPO	910	415	1
767	PRATELEIRA MÓVEL	300	315	1
769	FUNDO TRAS PINTADO	800	330	1
770	FUNDO TRASEIRO CRU	800	273	2
771	FRENTE GAVETA	544	255	3
772	LATERAL GAVETA	352	135	6
773	FUNDO GAVETA	506	355	3
774	CONTRA FUND GAV	484	95	3
775	TRAVA GAVETA	352	40	3
816	PORTA	771	325	1

ASPECTO FINAL

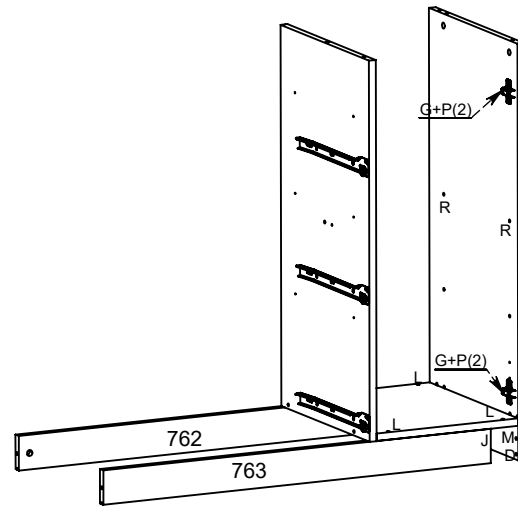


Acessórios		B	C	D	E	F	G	H	I	J	K						
A	Qt.3	Qt.4	Qt.6	Qt.22	Qt.1	Qt.2	Qt.2	Qt.1	Qt.66	Qt.8	Qt.6						
	Corredora Metálica 350mm		Conjunto Minifix														
L	Qt.15	M	Qt.8	N	Qt.4	O	Qt.6	P	Qt.84	Q	Qt.11	R	Qt.4	S	Qt.4	T	Qt.1
	Parafuso 3,5 x 35		Parafuso 5,0 x 50		Parafuso 3,5 x 25		Fixador Metálico		Parafuso 3,5 x 12		Cantoneira Gav.		Suporte Pratel.		Pé Plástico		Acrílico

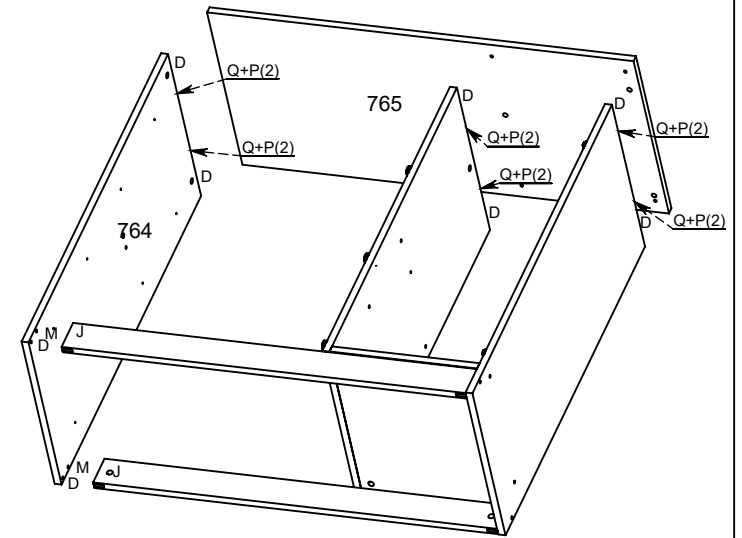
1° Passo



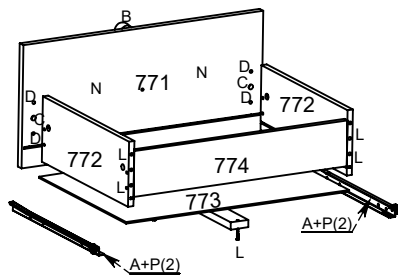
3° Passo



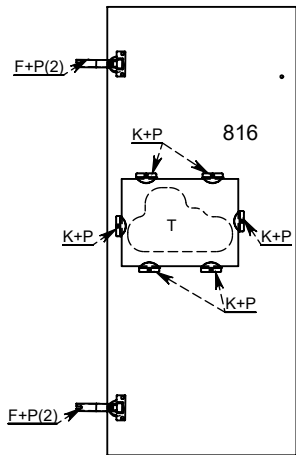
4° Passo



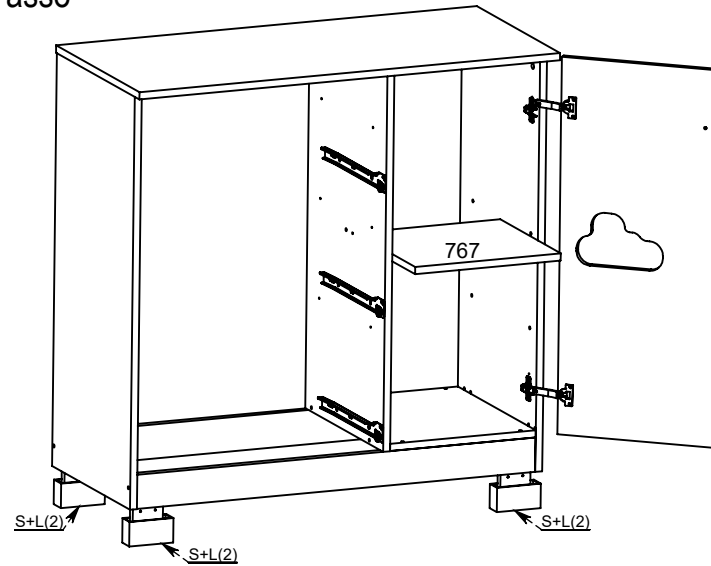
2° Passo



5° Passo



6° Passo



7° Passo

