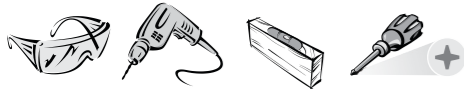


* FERRAMENTAS NECESSÁRIAS NÃO FORNECIDAS
* Tools Needed (not supplied)



Sugestão da quantidade de pessoas necessárias para montagem e fixação do produto na parede.

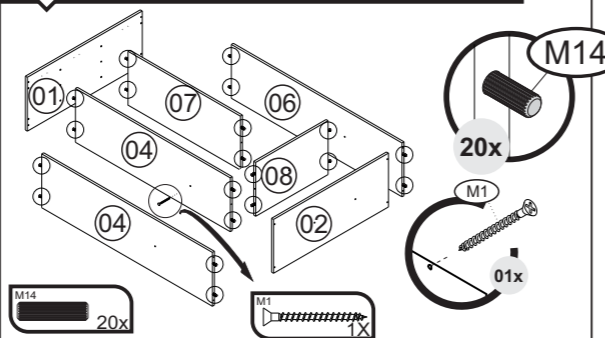
Tip of the number of people required for product assembly and wall mounting.

Consejo de la cantidad de personas necesarias para el montaje de productos y montaje de la pared.

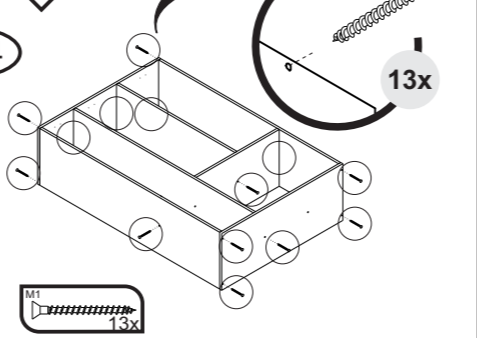


Montagem
Mounting
Montaje

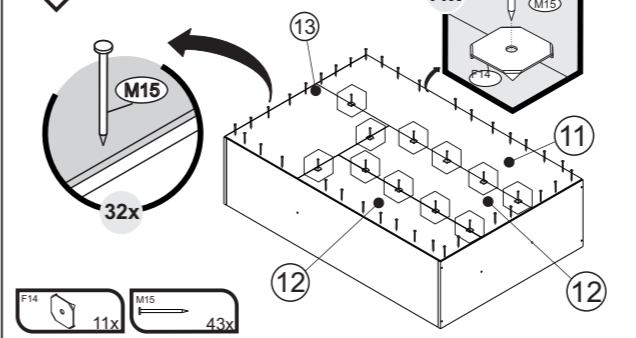
01 Importante: Passar cola nas cavilhas
Mandatory to glue the dowels
Importante: Pasar cola en los tarugos



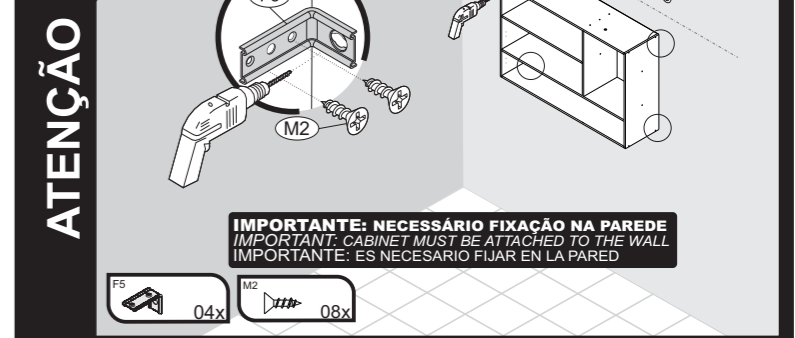
02



03

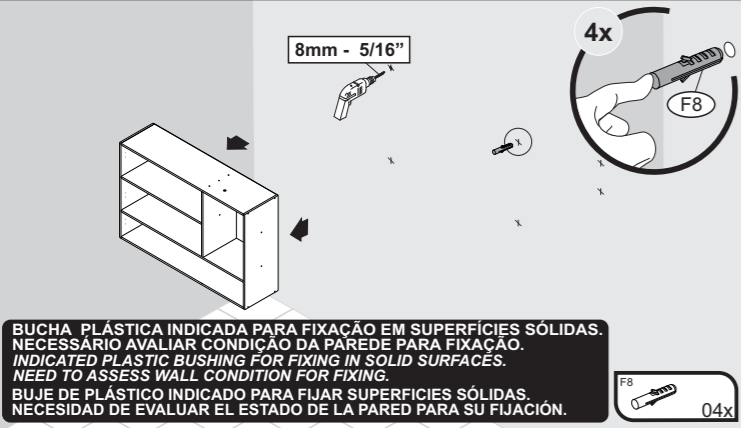


04

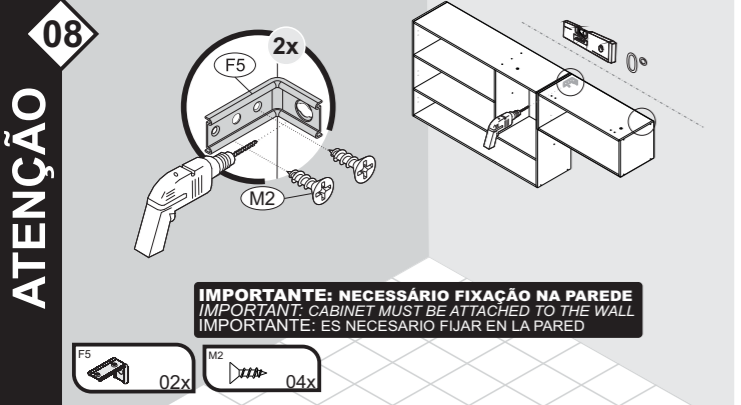
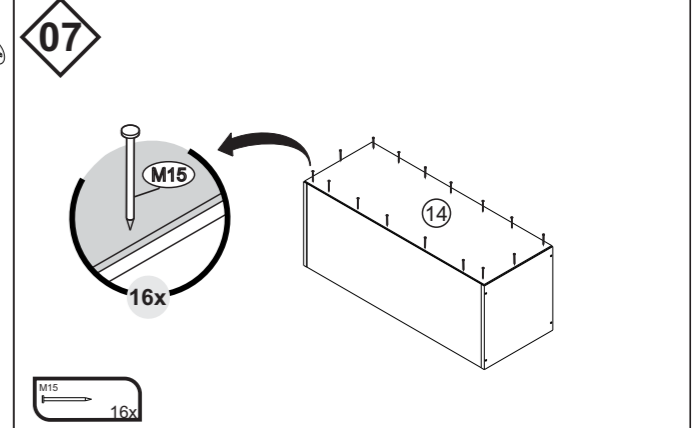
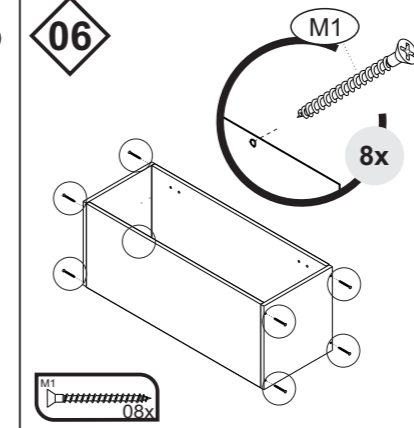
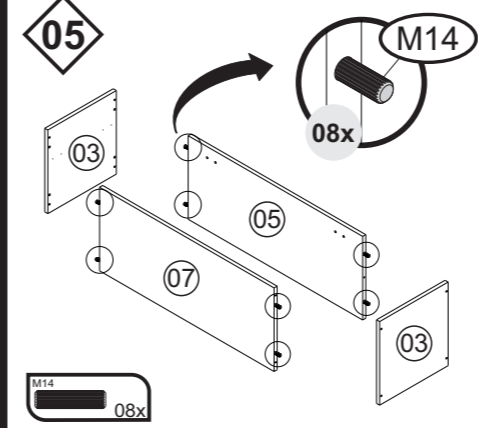
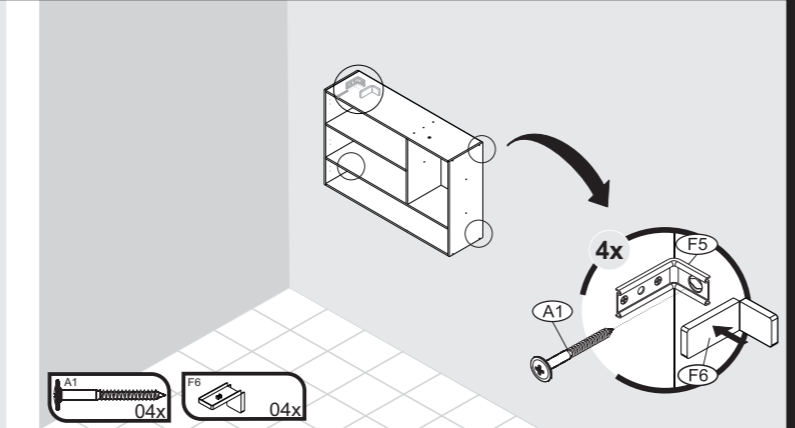


ATENÇÃO

IMPORTANT: NECESSÁRIO FIXAÇÃO NA PAREDE
IMPORTANT: CABINET MUST BE ATTACHED TO THE WALL
IMPORTANT: ES NECESARIO FIJAR EN LA PARED

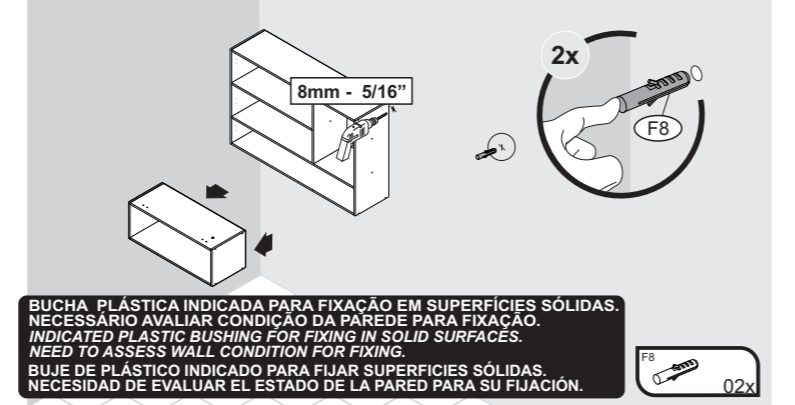


BUCHA PLÁSTICA INDICADA PARA FIXAÇÃO EM SUPERFÍCIES SÓLIDAS. NECESSÁRIO AVALIAR CONDIÇÃO DA PAREDE PARA FIXAÇÃO. INDICATED PLASTIC BUSHING FOR FIXING IN SOLID SURFACES. NEED TO ASSESS WALL CONDITION FOR FIXING. BUJE DE PLÁSTICO INDICADO PARA FIJAR SUPERFÍCIES SÓLIDAS. NECESIDAD DE EVALUAR EL ESTADO DE LA PARED PARA SU FIJACIÓN.

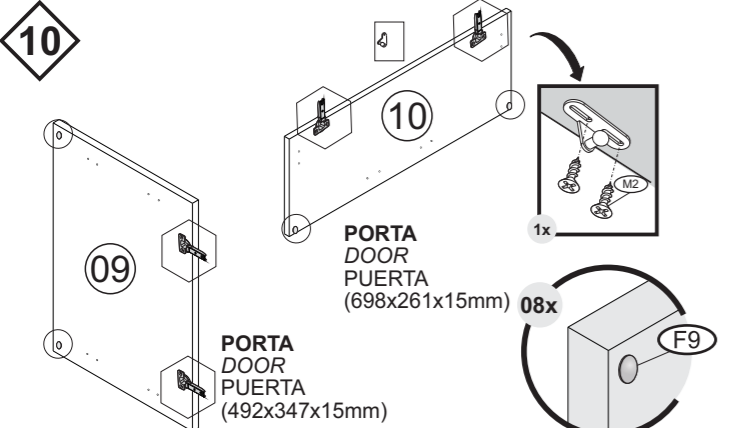
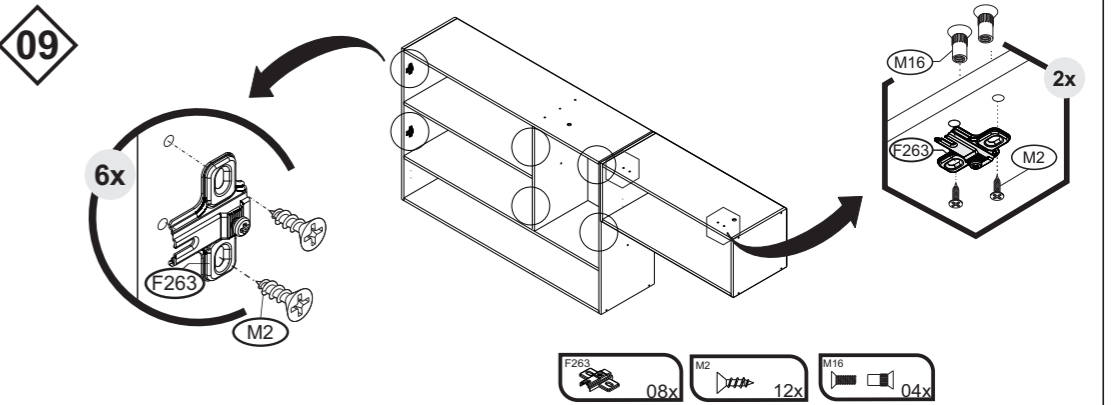
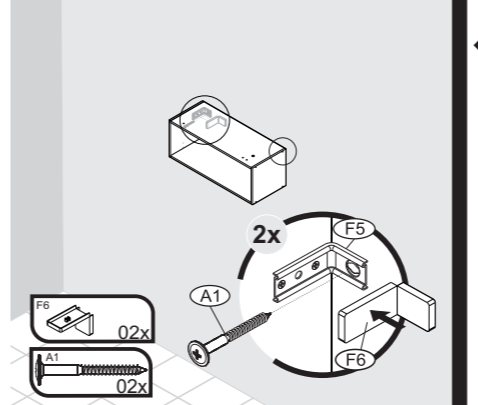


ATENÇÃO

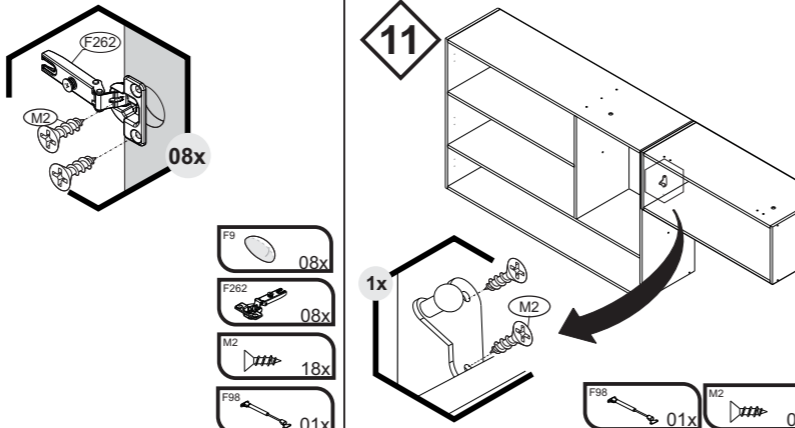
IMPORTANT: NECESSÁRIO FIXAÇÃO NA PAREDE
IMPORTANT: CABINET MUST BE ATTACHED TO THE WALL
IMPORTANT: ES NECESARIO FIJAR EN LA PARED



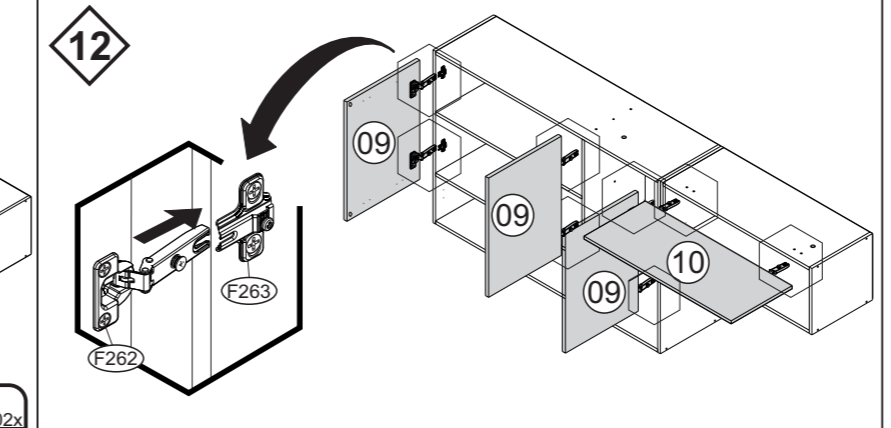
BUCHA PLÁSTICA INDICADA PARA FIXAÇÃO EM SUPERFÍCIES SÓLIDAS. NECESSÁRIO AVALIAR CONDIÇÃO DA PAREDE PARA FIXAÇÃO. INDICATED PLASTIC BUSHING FOR FIXING IN SOLID SURFACES. NEED TO ASSESS WALL CONDITION FOR FIXING. BUJE DE PLÁSTICO INDICADO PARA FIJAR SUPERFÍCIES SÓLIDAS. NECESIDAD DE EVALUAR EL ESTADO DE LA PARED PARA SU FIJACIÓN.



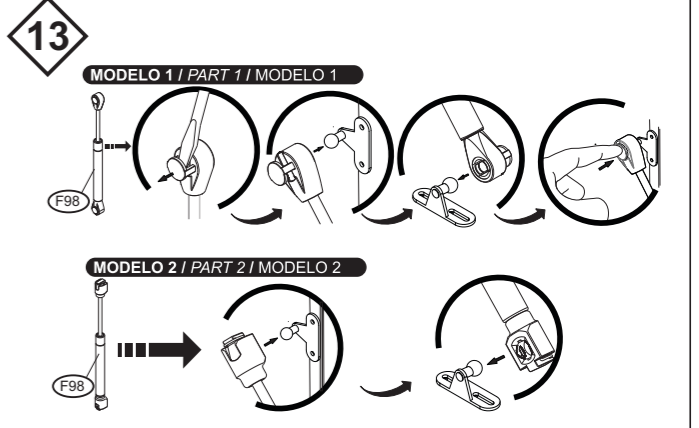
PORTA
DOOR
PUERTA
(698x261x15mm) 08x



PORTA
DOOR
PUERTA
(492x347x15mm)

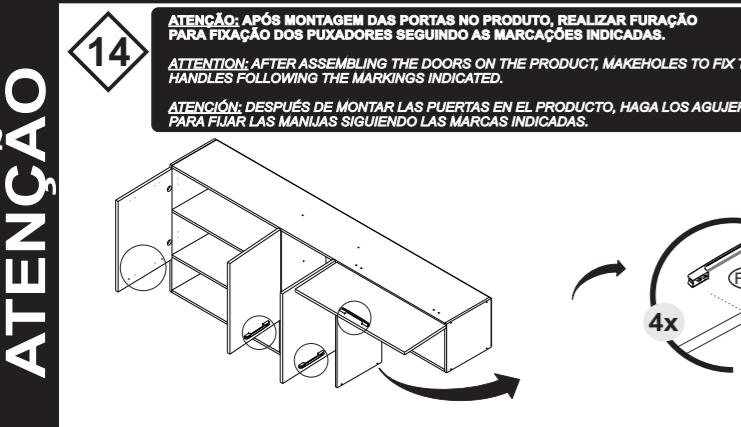


PORTA
DOOR
PUERTA
(686x261x15mm)



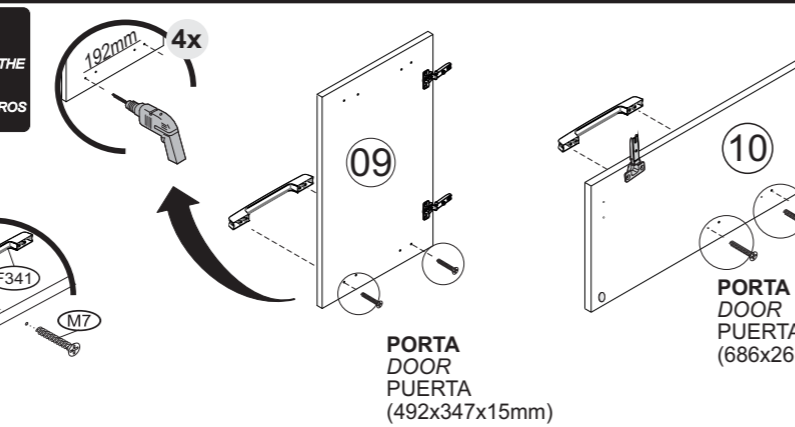
MODELO 1 / PART 1 / MODELO 1

MODELO 2 / PART 2 / MODELO 2

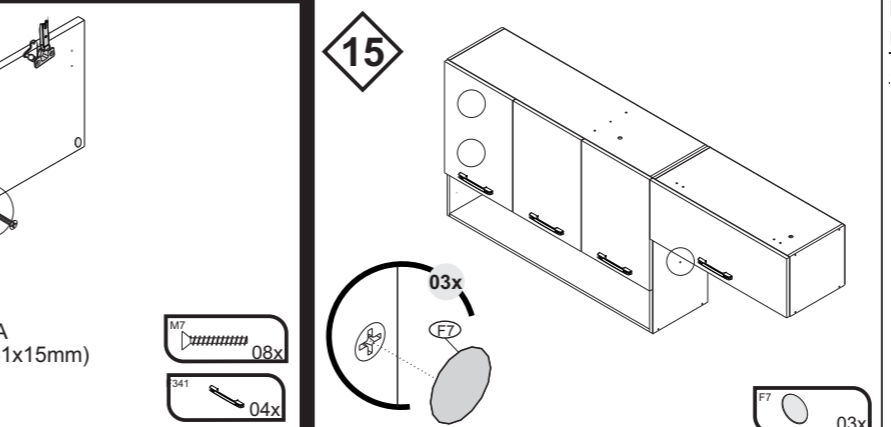


ATENÇÃO

ATENÇÃO: APÓS MONTAGEM DAS PORTAS NO PRODUTO, REALIZAR FURAÇÃO PARA FIXAÇÃO DOS PUXADORES SEGUINDO AS MARCAÇÕES INDICADAS.
ATTENTION: AFTER ASSEMBLING THE DOORS ON THE PRODUCT, MAKEHOLES TO FIX THE HANDLES FOLLOWING THE MARKINGS INDICATED.
ATENCIÓN: DESPUÉS DE MONTAR LAS PUERTAS EN EL PRODUCTO, HAGA LOS AGUJEROS PARA FIJAR LAS MANIJAS SIGUIENDO LAS MARCAS INDICADAS.

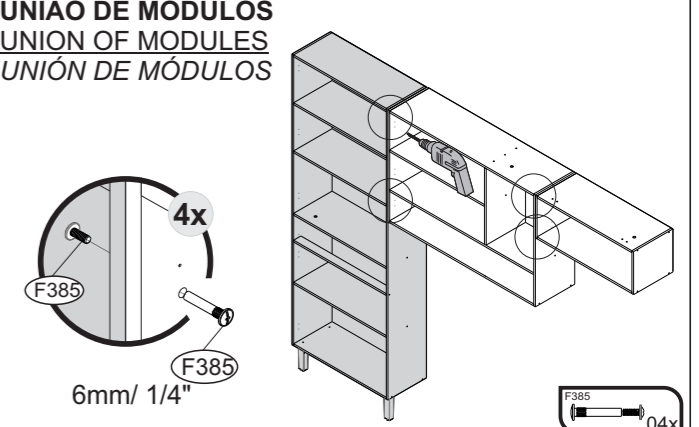


PORTA
DOOR
PUERTA
(492x347x15mm)



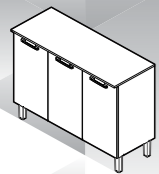
15

PORTA
DOOR
PUERTA
(686x261x15mm)

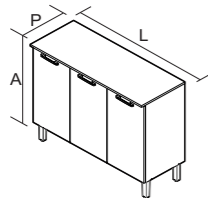


UNIÃO DE MÓDULOS
UNION OF MODULES
UNIÓN DE MÓDULOS

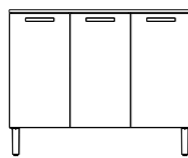
6mm/ 1/4"



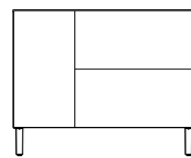
IDENTIFIQUE A COR DO SEU ARMÁRIO / IDENTIFY THE COLOR OF YOUR CABINET / IDENTIFICAR EL COLOR DE SU GABINETE									
N°	DESCRIÇÃO DESCRIPTION DESCRIPCIÓN	GRAFITE	OFF WHITE	ACABAMENTO FINISH TERMINACIÓN	QUANTIDADE QUANTITY CANTIDAD	Dimensão - M M Dimensión / Dimensio			
						COMP	LARG	ESP	
28	LATERAL DIR 665X370 BALC-105	3100023962	3100023962	MDP	1	PC	665	370	12
29	LATERAL ESQ 665X370 BALC-105	3100023960	3100023960	MDP	1	PC	665	370	12
30	BASE 1025X370 BALC-105	3100023978	3100023978	MDP	1	PC	1025	370	12
31	PRA TELEIRA 675X280 PAN-70	3100023956	3100023956	MDP	1	PC	675	280	12
32	DIVISAO 653X370 BALC-105	3100023967	3100023967	MDP	1	PC	653	370	12
33	COSTA 691X336	3100023970	3100023970	HDF	2	PC	691	336	3
34	COSTA 352X672	3100023972	3100023972	HDF	1	PC	352	672	3
35	PORTA 656X347	3100023850	3100023821	MDP	3	PC	656	347	15
36	TAMPO RETO 1050X410X15	3100023953	3100023953	MDP	1	PC	1050	410	15



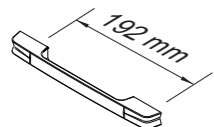
BALC-105 3PT
PRODUTO MONTADO:
A: 840 L: 1050 P: 410 MM



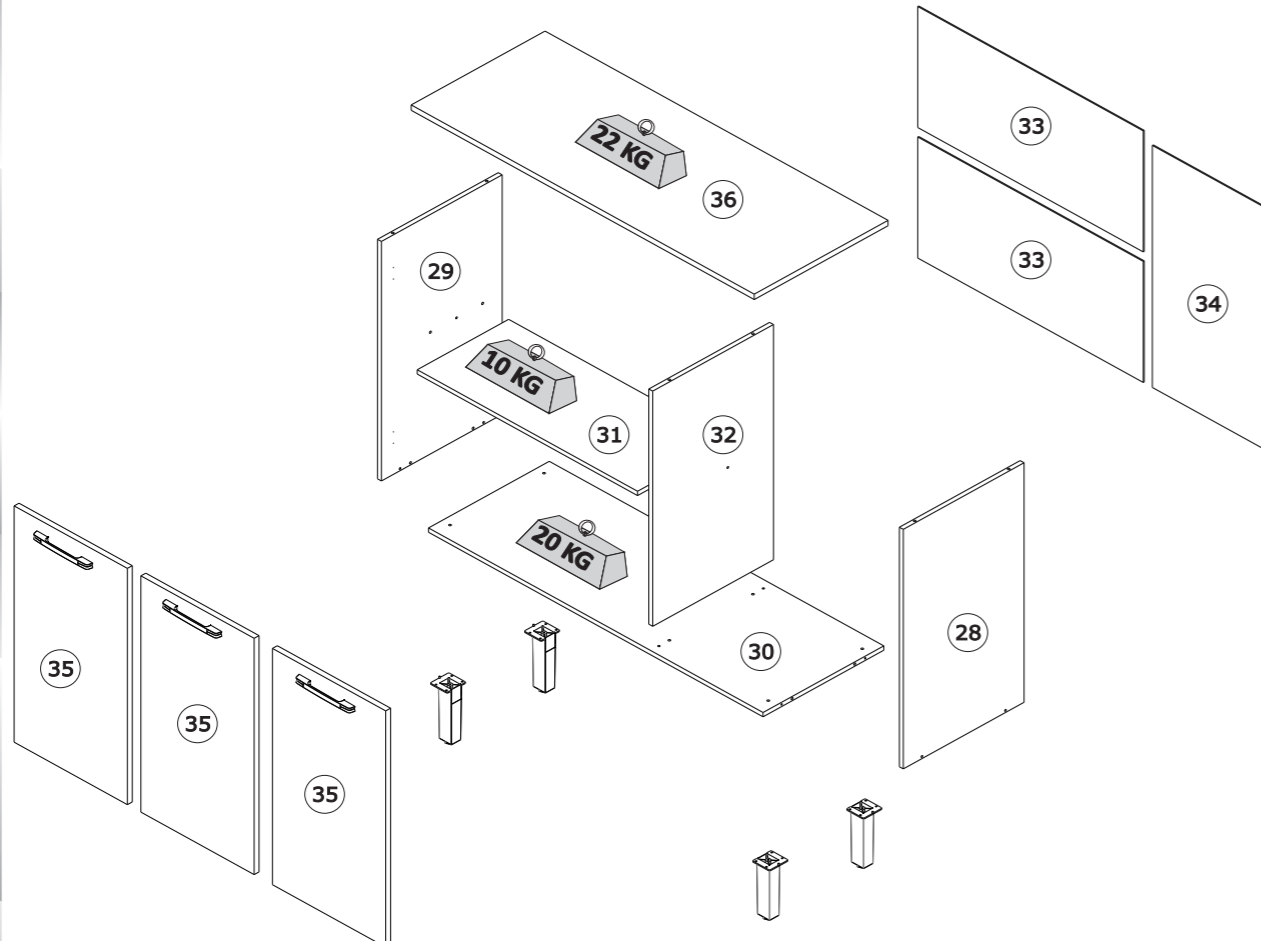
FRENTE



VERSO



PUXADOR / DIMENSÃO
HANDLE / DIMENSION
TIRADOR / DIMENSIÓN



KG Peso máximo distribuído suportado
Maximum weight supported distributed
Peso máximo admitido distribuído

A1 - 1000000216 - PARAF. PHS.FL-4,8 X 45MM
08

F99 - 1000010788 - 18x18x14MM PLAST-CAS
CANTONEIRA L DOIS FUROS
2-HOLES L' BRACKET
ESQUINERA L CON DOS PERFORACIONES
02

F262 - 1000005912 - DOB 26MM
RETA ALB
DOBRADIÇA METALICA
METALIC FRAME WING
BISAGRA METALICA
06

F150 - 1000011066 - 165 X 57 X 54 MM
PÉ PLÁSTICO PRETO C/ REGULAGEM
PÉ ARMARIO
FOOT CABINET
PATA
04

F263 - 1000005913 - CALCO DOB
26MM Nº1 ALB
CALÇO DOBRADIÇA METALICA
METALIC DOOR WING
SOPORTE BISAGRA METALICA
06

F258 - 1000013725 - PUXADOR
CANYON - 240 X 24 X 17 MM INJETADO
PUXADOR
HANDLE
TIRADOR
03

F5 - 1000001266 - 51 X 38 X 22 MM
CANTONEIRA METALICA
METALIC L' BRACKET
ESQUINERA METALICA
04

M1 - 1000001179 - PARF 3,5 X 40 MM
CAB CH FPHS
08

F8 - 1000000262 - 38x8 MM - PLÁSTICO
BUCHA
ANCHOR
TARUGO PLÁSTICO
04

M2 - 1000001171 - PAR 3,5x12 MM CC
CAB CH FPHS
46

F9 - 1000001257 - 8 MM
BATENTE P/ PORTA - SILICONE
SILICON STOPPER
TOPE PARA PUERTA - SILICÓN
06

F385 - 1000006225 - PARAF UNIAO
METALICO FPHS22,5MM
02

F10 - 1000001086 - 10G
COLA BRANCA
WHITE GLUE
COLA BLANCA
01

M7 - 1000001181 - PARAF 3,5 X 23
CAB CH FPHS S/PONTA
06

F12 - 1000001258 - 19X19X14 MM
CANTONEIRA METAL L DOIS FUROS
2-HOLES L' BRACKET
ESQUINERA L CON DOS PERFORACIONES
06

M14 - 1000001259 - 6 X 30 MM
CAVILHA MADEIRA
WOODEN DOWEL
TARUGO DE MADERA
16

F14 - 1000001265 - 15X14X0,5 MM
FIXADOR P/ COSTA DE ROUPEIRO METALICO
METALIC HARDBOARD PANELS HOLDER
FIJADOR PARA ESPALDAR METALICA
09

M15 - 1000001177 - PREGO 10 X 10
C/CAB
40

TERMO DE GARANTIA

PARABÉNS!
Você acaba de comprar um produto que é referência de qualidade, durabilidade e beleza em todo o Brasil. Isso porque a Itatiaia faz de tudo para oferecer a você as melhores cozinhas de madeira do mercado.

DISPOSIÇÕES E PRAZOS DE GARANTIA
A Itatiaia Móveis S/A estipula que o produto especificado, fica garantido pelo prazo de 6 (seis) meses, contados a partir da entrega efetivado produto. Este prazo é compreendido como sendo: 3 (três) meses como garantia legal e 3 (três) meses como garantia contratual.

Constatado o eventual defeito de fabricação, o consumidor deverá entrar em contato com a loja onde adquiriu o produto. No prazo de garantia, as partes eventualmente defeituosas serão substituídas gratuitamente, por outra da mesma linha e modelo.

O projeto, instalação e a montagem na residência do consumidor não é de responsabilidade da Itatiaia. A montagem deve seguir corretamente as instruções que se encontram dentro da embalagem de cada módulo.

Esta garantia é válida em todo o território brasileiro, inclusive em toda e qualquer região litorânea. A Itatiaia se reserva o direito de efetuar modificações de caráter técnico em seus produtos, sem aviso prévio.

EXCLUSÃO DA GARANTIA
O presente termo exclui de sua garantia:
- danos causados em consequência de acidentes, mau uso, manuseio ou deslocamento incorreto dos produtos;
- danos causados por montagem inadequada;
- danos em decorrência de agentes externos (inundações, incêndios, etc);
- danos causados pela utilização de produtos de limpeza não recomendados no manual de instrução do produto;
- despesas de transporte, frete ou seguro;
- defeitos oriundos da utilização do produto em ambientes sujeitos a gases corrosivos, umidade excessiva ou em locais de altas/baixas temperaturas, poeira ou acidez.

A Itatiaia não se responsabiliza por incorreta instalação de cubas, pias, mármore, granitos ou similares. Também não será responsável pelas instalações elétricas, hidráulicas e de gás, bem como pelos danos que estes possam vir a causar ao produto. A fixação dos armários de forma segura e garantida depende da qualidade da parede na qual os mesmos serão instalados. A Itatiaia não se responsabiliza por danos causados por instalação dos armários em paredes inadequadas. A Itatiaia não se responsabiliza por incorreta instalação de eletrodomésticos. Esta instalação deve seguir o indicado pelo fabricante.

CUIDE BEM DO SEU ARMÁRIO

Dicas de limpeza e conservação:

- Para limpar corretamente seus armários de madeira, use sempre um pano liso e **levemente** umedecido com água;
- Não se esqueça de enxugar o seu armário! Ele não deve permanecer úmido, pois a água pode prejudicar o acabamento ou causar mofo na madeira;
- Caso seja necessário mover o produto, retire os objetos do interior do armário.
- Não se recomenda o uso de produtos à base de amoníaco.
- Não utilize esponja de aço ou qualquer material que possa arranhar a superfície dos armários durante a limpeza.
- Não utilize plásticos ou papéis coloridos para forrar os armários.
- Deve-se evitar guardar sal, cebola, catchup, mostarda e outras substâncias ácidas sem as devidas embalagens de proteção.
- Evite arrastar objetos em cima dos armários. Eles podem riscar e prejudicar o acabamento de seu móvel de cozinha;
- O material dos seus móveis tem um tratamento contra fungos e cupins, mesmo assim, em ambientes infestados recomenda-se a dedetização antes de instalar a sua cozinha;
- Para os armários com pia, é importante tomar cuidado ao redor dela, evitando-se o contato direto com água nas demais partes do produto. A área exposta a umidade pode influenciar na durabilidade dos seus móveis;
- Tente evitar a exposição direta ao sol. Sugere-se utilização de cortinas para proteger seus móveis de cozinha;
- Produtos adquiridos fora do Brasil com defeitos de fabricação do produto, favor entrar em contato com a loja onde adquiriu sua Cozinha Itatiaia.

TAKING GOOD CARE OF YOUR CABINET

Cleaning and caring instructions:

- Wipe the wood cabinet down with a moist cloth to properly clean the cabinet.
- Do not forget to dry your cabinetry out! Humidity can damage the finish or create mould.
- Chemical products are not recommended;
- Never clean the cabinet with scouring powders, steel scrubber pads or any other product which can scratch its surface.
- Cabinet surfaces should not be covered with colored plastic or paper sheets.
- Acid substances like salt, onion, ketchup and mustard must remain properly stored in sealed containers.
- Avoid dragging objects on top of the cabinet. They might scratch the finishing.
- If it is necessary to move the product, remove the objects from inside the cabinet.
- Wood cabinets are made of mould and termites resistant materials, however, it is recommended to use termiticides in infested places before installing the cabinets.
- Avoid the direct contact of water with other surfaces than the sink, as the humidity can affect the durability of the cabinets.
- Avoid cabinets exposure to direct Sun light. Drapers suggested.
- For technical assistance outside Brazil, please, contact the store where you purchased your Itatiaia kitchen.

CUIDE BIEN DE SU APARADOR

Indicaciones de limpieza y conservación

- Para limpiar correctamente su aparador de madera, siempre use un paño húmedo.
- No se olvide de secar su aparador! No debe permanecer húmedo, pues el agua puede perjudicar el acabado o causar mofo en la madera.
- No es recomendable utilizar productos con amoníaco.
- No utilizar esponjas de acero o cualquier material que dañe la superficie de los aparadores.
- No utilizar plásticos o papeles coloridos para forrar los armarios.
- Debe evitarse guardar sal, cebolla, ketchup, mostaza o cualquier producto ácido sin el embalaje de protección.
- Evite arrastrar objetos encima de los aparadores. Ellos pueden riscar o dañar el acabado de su mueble de cocina.
- If it is necessary to move the product, remove the objects from inside the cabinet.
- El material de los muebles tiene un tratamiento contra los hongos y las polillas, aun así, en ambientes infestados, se recomienda desinfectar antes de instalar su cocina.

* FERRAMENTAS NECESSÁRIAS NÃO FORNECIDAS
* Tools Needed (not supplied)

Sugestão da quantidade de pessoas necessárias para montagem e fixação do produto na parede.
Tip of the number of people required for product assembly and wall mounting.

Consejo de la cantidad de personas necesarias para el montaje de productos y montaje de la pared.

2

Montagem e Fixação
Mounting and Fixation
Montaje e Fijación

01 **Importante: Passar cola nas cavilhas**
Mandatory to glue the dowels
Importante: Pasar cola en los tarugos

M14 16x

02

M1 08x, M2 12x, F12 06x

ATENÇÃO

03 **ATENÇÃO: ENCAIXE O PINO PARA POSICIONAR OS PÉS**
WATCH FOR THE PILOT HOLE BEFORE SCREWING THE LEGS
ATENCIÓN: FIJE LOS PINES PARA POSICIONAR LAS PATAS

A1 04x, M2 04x, F150 04x

ATENÇÃO: A ABA DO PÉ DEVE APOIAR NA LATERAL
BEWARE: LEG EDGE MUST LEAN ON SIDE PANEL
ATENCIÓN: EL BORDE DE LA PATA DEBE APOYAR EN EL COSTADO

04

M15 40x, F14 09x

ATENÇÃO

05 **IMPORTANTE: NECESSÁRIO FIXAÇÃO NA PAREDE**
IMPORTANT: CABINET MUST BE ATTACHED TO THE WALL
IMPORTANTE: ES NECESARIO FIJAR EN LA PARED

F5 04x, M2 08x

BUCHA PLÁSTICA INDICADA PARA FIXAÇÃO EM SUPERFÍCIES SÓLIDAS.
NECESSÁRIO AVALIAR CONDIÇÃO DA PAREDE PARA FIXAÇÃO.
INDICATED PLASTIC BUSHING FOR FIXING IN SOLID SURFACES.
NEED TO ASSESS WALL CONDITION FOR FIXING.

BUJE DE PLÁSTICO INDICADO PARA FIJAR SUPERFÍCIES SÓLIDAS.
NECESIDAD DE EVALUAR EL ESTADO DE LA PARED PARA SU FIJACIÓN.

8mm - 5/16"

F8 04x, A1 04x

06

F99 02x, M2 02x

ATENÇÃO

07 **ATENÇÃO: UTILIZAR CALÇO ALTO**
ATTENTION: USE HIGH CHOICE
ATENCIÓN: UTILICE ALTA ELECCIÓN

F263 06x, M2 12x

08

PORTA
DOOR
PUERTA
(656 X 347 X 15 mm)

F9 06x, M2 12x, F262 06x

ATENÇÃO

09

M7 06x, F341 03x

ATENÇÃO: APÓS MONTAGEM DAS PORTAS NO PRODUTO, REALIZAR FURAÇÃO PARA FIXAÇÃO DOS PUXADORES SEGUINDO AS MARCAÇÕES INDICADAS.
ATTENTION: AFTER ASSEMBLING THE DOORS ON THE PRODUCT, MAKEHOLES TO FIX THE HANDLES FOLLOWING THE MARKINGS INDICATED.

ATENCIÓN: DESPUÉS DE MONTAR LAS PUERTAS EN EL PRODUCTO, HAGA LOS AGUJEROS PARA FIJAR LAS MANIJAS SIGUIENDO LAS MARCAS INDICADAS.

M7 06x, F341 03x

10

UNIÃO DE MÓDULOS
UNION OF MODULES
UNIÓN DE MÓDULOS

PRODUTO MONTADO:
A: 2000 L: 2450 P: 410 MM

F385 02x

UNIÃO DE MÓDULOS
UNION OF MODULES
UNIÓN DE MÓDULOS