

IDENTIFIQUE A COR DO SEU ARMÁRIO / IDENTIFY THE COLOR OF YOUR CABINET / IDENTIFICAR EL COLOR DE SU GABINETE

Nº	DESCRIÇÃO DESCRIPTION DESCRIPCIÓN	GRAFITE	OFF WHITE	ACABAMENTO FINISH TERMINACIÓN	QUANTIDADE QUANTITY CANTIDAD		Dimensão - MM Dimension/Dimension		
							COMP	LARG	ESP
1	LAT 690X280 ARM 3P1NC CAS-MDP	3100023965	3100023965	MDP	1	PC	690	280	12
2	LAT DIR 690X280 ARM 3P1NC CAS-MDP	3100023811	3100023811	MDP	1	PC	690	280	12
3	LATERAL 265X280 ARM-105 CAS-MDP	3100023964	3100023964	MDP	2	PC	265	280	12
4	BASE 1025X280 ARM 3P1NC CAS-MDP	3100023979	3100023979	MDP	2	PC	1025	280	12
5	TETO 675X280X12 IPH-70 CAS-MDP	3100023952	3100023952	MDP	1	PC	675	280	12
6	TAMPO 1025X280 ARM 3P1NC CAS-MDP	3100023955	3100023955	MDP	1	PC	1025	280	12
7	PRA TELEIRA 675X280 PAN-70 CAS-MDP	3100023956	3100023956	MDP	2	PC	675	280	12
8	DIVISAO 473X280 ARM 3P1NC CAS-MDP	3100023968	3100023968	MDP	1	PC	473	280	12
9	PORTA 492X347 MDP	3100023958	3100023957	MDP	3	PC	492	347	15
10	PORTA H 261X698 MDP	3100023852	3100023816	MDP	1	PC	261	698	15
11	COSTA 1043X196 CAS-HDF	3100023976	3100023976	HDF	1	PC	1043	196	3
12	COSTA 691X244 CAS-HDF	3100023971	3100023971	HDF	2	PC	691	244	3
13	COSTA 352X488 CAS-HDF	3100023973	3100023973	HDF	1	PC	352	488	3
14	COSTA 694X261 CAS-HDF	3100023969	3100023969	HDF	1	PC	694	261	3

A1 - 1000000216 - PARAF. PHS.FL-4,8 X 45MM **06**

F6 - 1000011882 - 81 X 23 X 6 MM - FRJ **06**

F9 - 1000001257 - BATENTE P/ PORTA SILICONE **08**

F7 - 1000011893 - ADESIVO TAPA FURO 12MM FRJ **03**

F262 - 1000005912 - DOB 26MM RETA ALB **08**

M1 - 1000001179 - PARF 3,5 X 40 MM CAB CH FPHS **22**

M2 - 1000001171 - PAR 3,5x12 MM CC CAB CH FPHS **44**

M7 - 1000001181 - PARAF 3,5 X 23 CAB CH S/PONTA **08**

M16 - 1000001184 - PARAF UNIAO METALICO FPHS15MM **04**

F5 - 1000001266 - 51 X 38 X 22 MM **06**

F8 - 1000000262 - BUCHA 08 PLÁSTICA 7,5 X 37,8MM **06**

F10 - 1000001086 - 10G **02**

F263 - 1000005913 - CALCO DOB 26MM N°1 ALB **08**

F385 - 1000006225 - PARAF UNIAO METALICO FPHS22,5MM **04**

M14 - 1000001259 - 6 X 30 MM CAVILHA MADEIRA **28**

M15 - 1000001177 - PREGO 10 X 10 C/ CAB **59**

F14 - 1000001265 - 15X14X0,5 MM **11**

F98 - 1000000326 - 60N **01**

F258 - 1000013725 - PUXADOR CANYON - 240 X 24 X 17 MM INJETADO **04**

TERMO DE GARANTIA

PARABÉNS!
Você acaba de comprar um produto que é referência de qualidade, durabilidade e beleza em todo o Brasil. Isso porque a Itatiaia faz de tudo para oferecer a você as melhores cozinhas de madeira do mercado.

DISPOSIÇÕES E PRAZOS DE GARANTIA
A Itatiaia Móveis S/A estipula que o produto especificado, fica garantido pelo prazo de 6 (seis) meses, contados a partir da entrega efetivado produto. Este prazo é compreendido como sendo: 3 (três) meses como garantia legal e 3 (três) meses como garantia contratual.

Constatado o eventual defeito de fabricação, o consumidor deverá entrar em contato com a loja onde adquiriu o produto. No prazo de garantia, as partes eventualmente defeituosas serão substituídas gratuitamente, por outra da mesma linha e modelo.

O projeto, instalação e a montagem na residência do consumidor não é de responsabilidade da Itatiaia. A montagem deve seguir corretamente as instruções que se encontram dentro da embalagem de cada módulo.

Esta garantia é válida em todo o território brasileiro, inclusive em toda e qualquer região litorânea. A Itatiaia se reserva o direito de efetuar modificações de caráter técnico em seus produtos, sem aviso prévio.

EXCLUSÃO DA GARANTIA
O presente termo exclui de sua garantia:
- danos causados em consequência de acidentes, mau uso, manuseio ou deslocamento incorreto dos produtos;
- danos causados por montagem inadequada;
- danos em decorrência de agentes externos (inundações, incêndios, etc);
- danos causados pela utilização de produtos de limpeza não recomendados no manual de instrução do produto;
- despesas de transporte, frete ou seguro;
- defeitos oriundos da utilização do produto em ambientes sujeitos a gases corrosivos, umidade excessiva ou em locais de altas/baixas temperaturas, poeira ou acidez.

A Itatiaia não se responsabiliza por incorreta instalação de cubas, pias, mármore, granitos ou similares. Também não será responsável pelas instalações elétricas, hidráulicas e de gás, bem como pelos danos que estes possam vir a causar ao produto. A fixação dos armários de forma segura e garantida depende da qualidade da parede na qual os mesmos serão instalados. A Itatiaia não se responsabiliza por danos causados por instalação dos armários em paredes inadequadas. A Itatiaia não se responsabiliza por incorreta instalação de eletrodomésticos. Esta instalação deve seguir o indicado pelo fabricante.

CUIDE BEM DO SEU ARMÁRIO

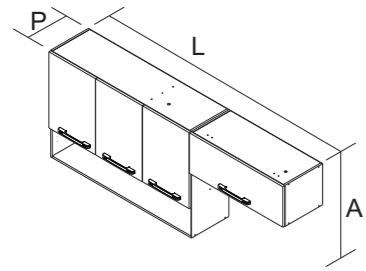
- Dicas de limpeza e conservação:
- Para limpar corretamente seus armários de madeira, use sempre um pano liso e **levemente** umedecido com água;
 - Não se esqueça de enxugar o seu armário! Ele não deve permanecer úmido, pois a água pode prejudicar o acabamento ou causar mofo na madeira;
 - Caso seja necessário mover o produto, retire os objetos do interior do armário.
 - Não se recomenda o uso de produtos à base de amoníaco.
 - Não utilize esponja de aço ou qualquer material que possa arranhar a superfície dos armários durante a limpeza.
 - Não utilize plásticos ou papéis coloridos para forrar os armários.
 - Deve-se evitar guardar sal, cebola, catchup, mostarda e outras substâncias ácidas sem as devidas embalagens de proteção.
 - Evite arrastar objetos em cima dos armários. Eles podem riscar e prejudicar o acabamento de seu móvel de cozinha;
 - O material dos seus móveis tem um tratamento contra fungos e cupins, mesmo assim, em ambientes infestados recomenda-se a dedetização antes de instalar a sua cozinha;
 - Para os armários com pia, é importante tomar cuidado ao redor dela, evitando-se o contato direto com água nas demais partes do produto. A área exposta a umidade pode influenciar na durabilidade dos seus móveis;
 - Tente evitar a exposição direta ao sol. Sugere-se utilização de cortinas para proteger seus móveis de cozinha;
 - Produtos adquiridos fora do Brasil com defeitos de fabricação do produto, favor entrar em contato com a loja onde adquiriu sua Cozinha Itatiaia.

TAKING GOOD CARE OF YOUR CABINET

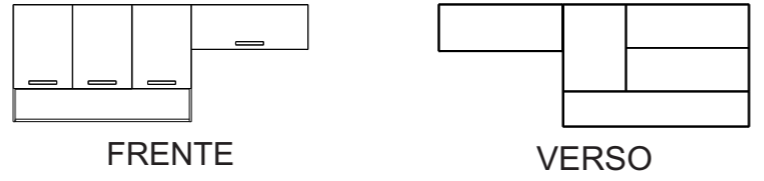
- Cleaning and caring instructions:
- Wipe the wood cabinet down with a moist cloth to properly clean the cabinet.
 - Do not forget to dry your cabinetry out! Humidity can damage the finish or create mould.
 - Chemical products are not recommended;
 - Never clean the cabinet with scouring powders, steel scrubber pads or any other product which can scratch its surface.
 - Cabinet surfaces should not be covered with colored plastic or paper sheets.
 - Acid substances like salt, onion, ketchup and mustard must remain properly stored in sealed containers.
 - Avoid dragging objects on top of the cabinet. They might scratch the finishing.
 - If it is necessary to move the product, remove the objects from inside the cabinet.
 - Wood cabinets are made of mould and termites resistant materials, however, it is recommended to use termiticides in infested places before installing the cabinets.
 - Avoid the direct contact of water with other surfaces than the sink, as the humidity can affect the durability of the cabinets.
 - Avoid cabinets exposure to direct Sun light. Drapers suggested.
 - For technical assistance outside Brazil, please, contact the store where you purchased your Itatiaia kitchen.

CUIDE BIEN DE SU APARADOR

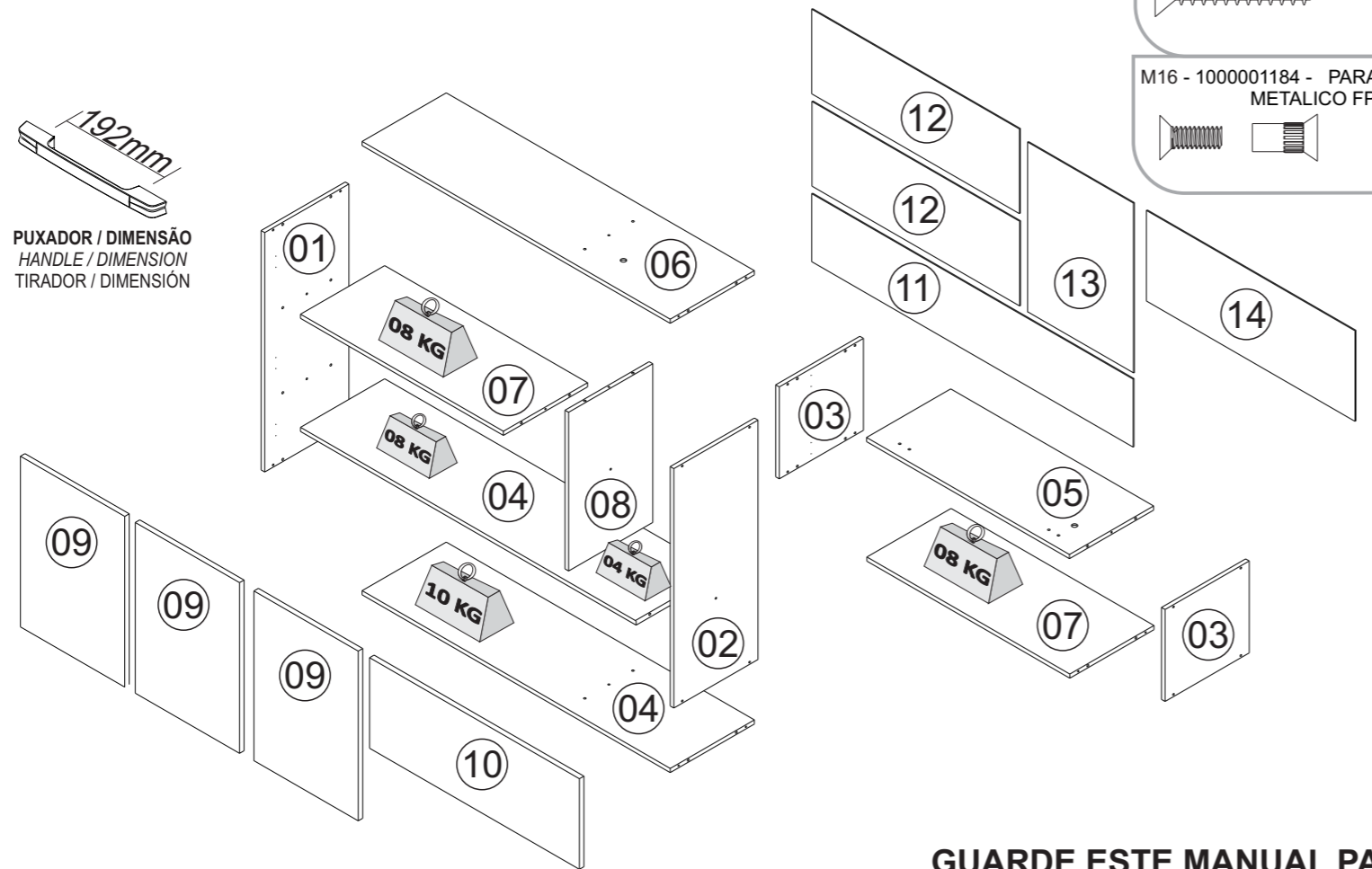
- Indicaciones de limpieza y conservación
- Para limpiar correctamente su aparador de madera, siempre use un paño húmedo.
 - No se olvide de secar su aparador! No debe permanecer húmedo, pues el agua puede perjudicar el acabado o causar moho en la madera.
 - No es recomendable utilizar productos con amoníaco.
 - No utilizar esponjas de acero o cualquier material que dañe la superficie de los aparadores.
 - No utilizar plásticos o papeles coloridos para forrar los armarios.
 - Debe evitarse guardar sal, cebolla, ketchup, mostaza o cualquier producto ácido sin el embalaje de protección.
 - Evite arrastrar objetos encima de los aparadores. Ellos pueden riscar o dañar el acabado de su mueble de cocina.
 - If it is necessary to move the product, remove the objects from inside the cabinet.
 - El material de los muebles tiene un tratamiento contra los hongos y las polillas, aun así, en ambientes infectados, se recomienda desinfectar antes de instalar su cocina.
 - Para los armarios con lavaplatos, es importante tomar cuidado alrededor de ella, evitando el contacto directo con el agua en las demás partes del producto. El área expuesta a la humedad puede influir en la durabilidad de sus muebles.
 - Evite la exposición directa al sol. Se sugiere la utilización de cortinas para proteger sus muebles de cocina.
 - Los productos adquiridos fuera



ARM 3PTNC - 120
PRODUTO MONTADO:
A: 690 L: 1750 P: 300 MM



192mm
PUXADOR / DIMENSÃO
HANDLE / DIMENSION
TIRADOR / DIMENSIÓN



GUARDE ESTE MANUAL PARA POSTERIOR CONSULTA

Fazenda São Roque 1, s/nº. Bairro Córrego da Onça. Sooretama - ES. CEP: 29927-000

1000013744 - 24/10/2022

LINHA VENEZA

ARMÁRIO-105 3 PT / ARMÁRIO-70 1 PH

Armário 3 portas / Armário 1 porta horizontal

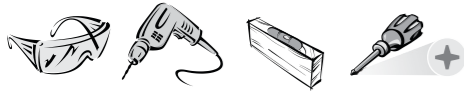
Itatiaia



Peso máximo distribuído suportado
Maximum weight supported distributed
Peso máximo admitido distribuído

Linha de Interesse Geral do Consumidor
Ligação gratuita de qualquer ponto do país
0800-941-0144
www.minhaitatiaia.com.br

*** FERRAMENTAS NECESSÁRIAS NÃO FORNECIDAS**
*** Tools Needed (not supplied)**



Sugestão da quantidade de pessoas necessárias para montagem e fixação do produto na parede.

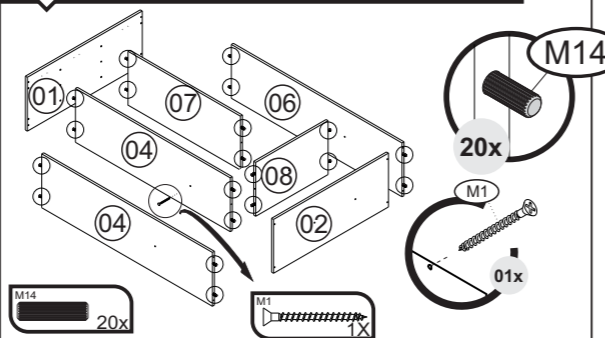
Tip of the number of people required for product assembly and wall mounting.

Consejo de la cantidad de personas necesarias para el montaje de productos y montaje de la pared.

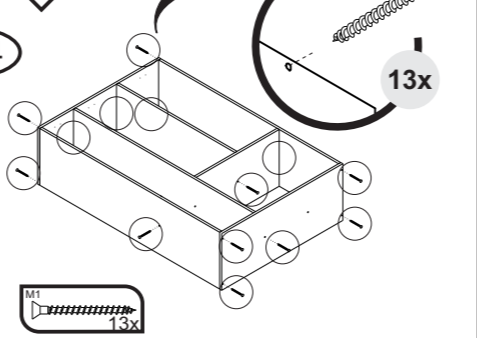


Montagem
Mounting
Montaje

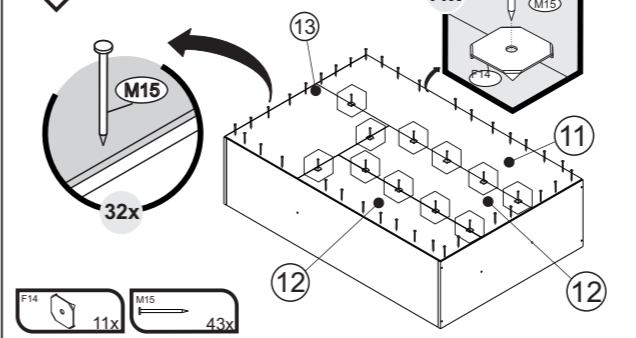
01 **Importante: Passar cola nas cavilhas**
Mandatory to glue the dowels
Importante: Pasar cola en los tarugos



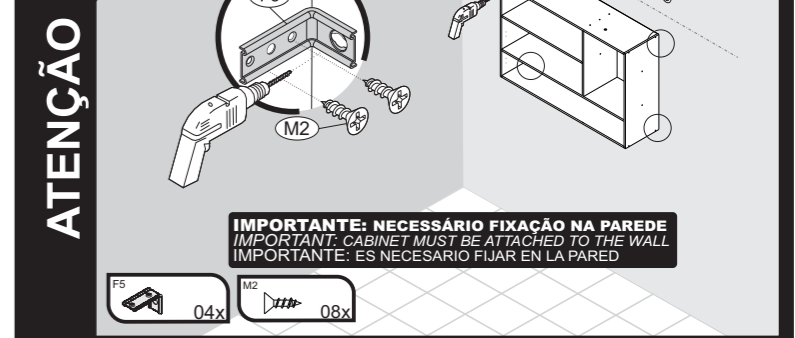
02



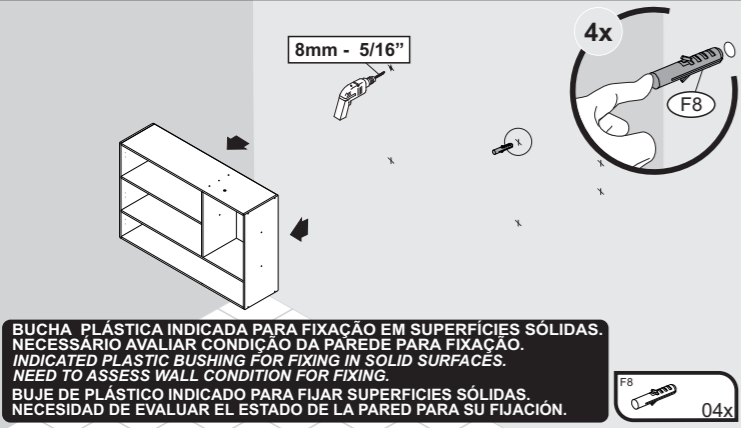
03



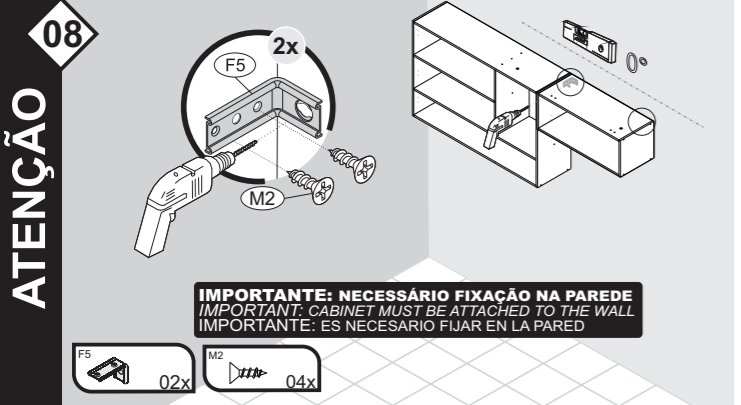
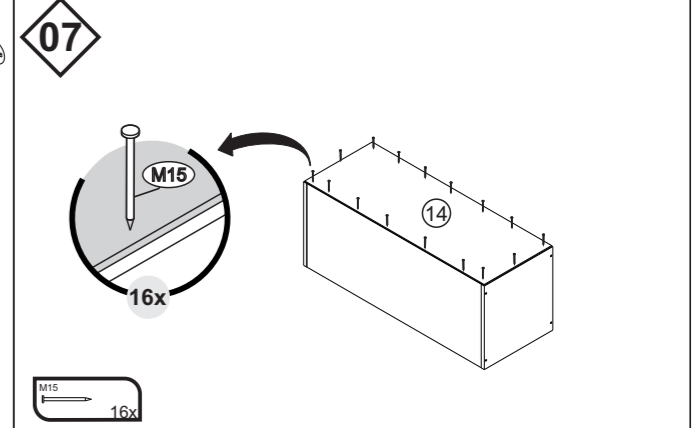
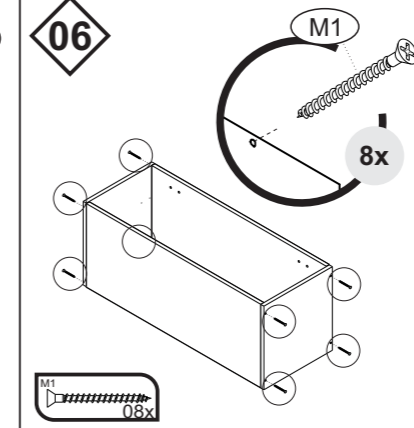
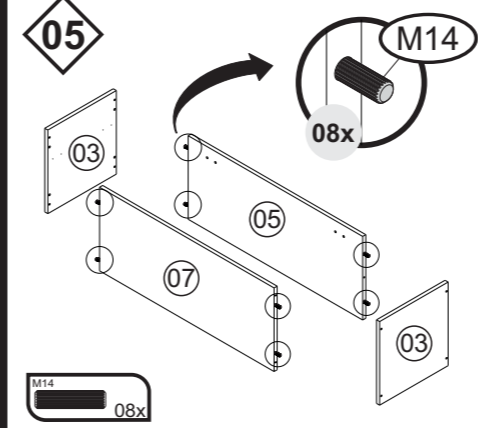
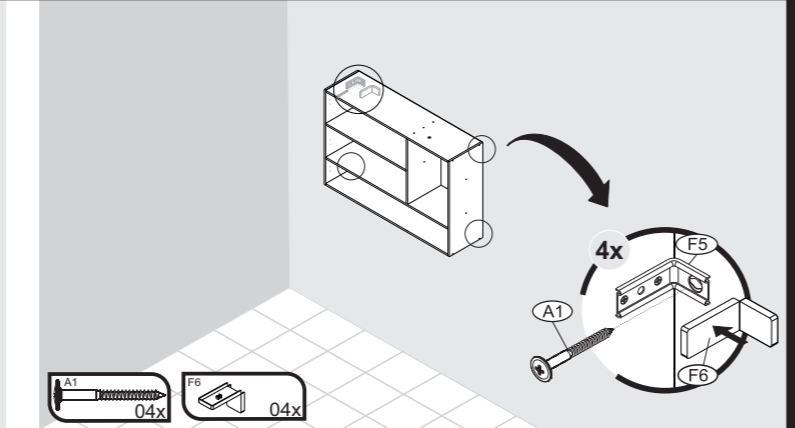
04



IMPORTANT: NECESSÁRIO FIXAÇÃO NA PAREDE
IMPORTANT: CABINET MUST BE ATTACHED TO THE WALL
IMPORTANT: ES NECESARIO FIJAR EN LA PARED

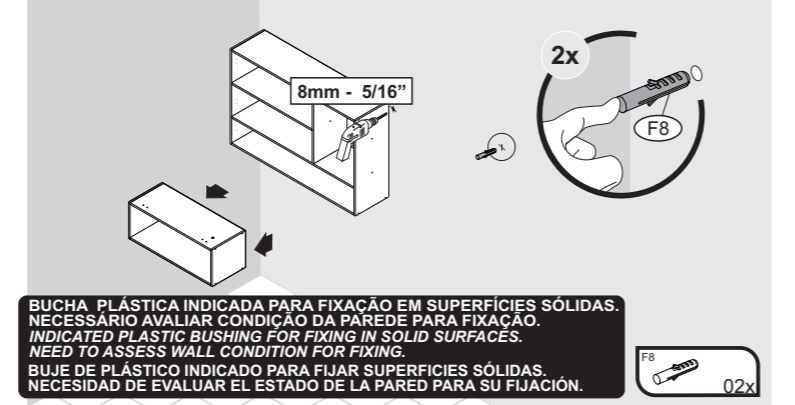


BUCHA PLÁSTICA INDICADA PARA FIXAÇÃO EM SUPERFÍCIES SÓLIDAS. NECESSÁRIO AVALIAR CONDIÇÃO DA PAREDE PARA FIXAÇÃO. INDICATED PLASTIC BUSHING FOR FIXING IN SOLID SURFACES. NEED TO ASSESS WALL CONDITION FOR FIXING. BUJE DE PLÁSTICO INDICADO PARA FIJAR SUPERFÍCIES SÓLIDAS. NECESIDAD DE EVALUAR EL ESTADO DE LA PARED PARA SU FIJACIÓN.

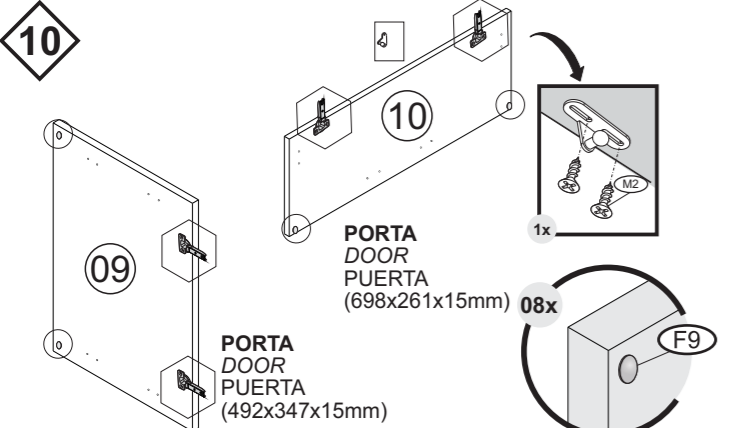
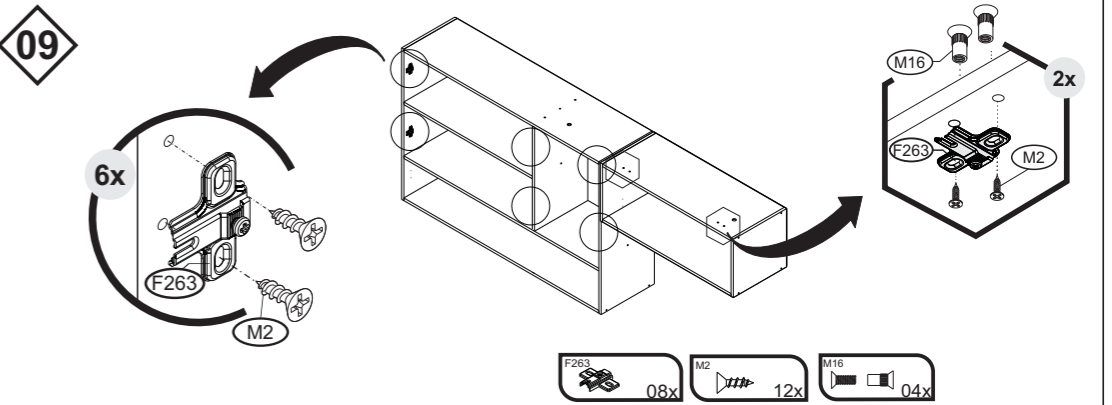
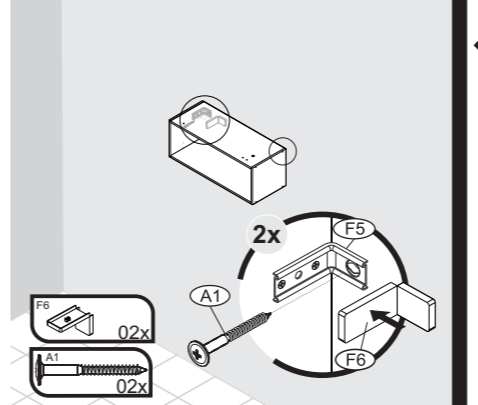


ATENÇÃO

IMPORTANT: NECESSÁRIO FIXAÇÃO NA PAREDE
IMPORTANT: CABINET MUST BE ATTACHED TO THE WALL
IMPORTANT: ES NECESARIO FIJAR EN LA PARED

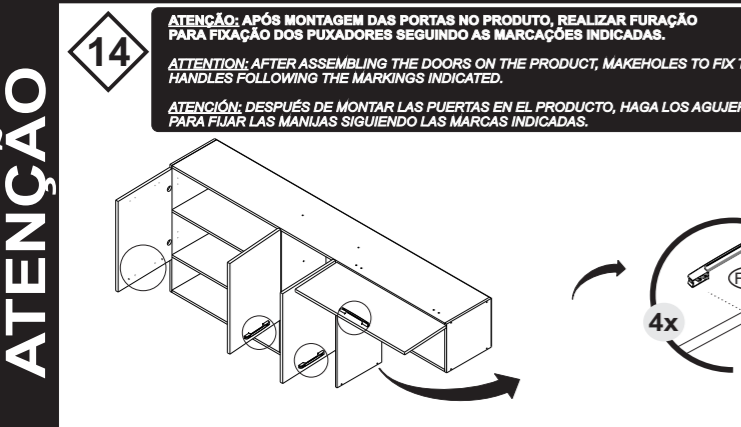
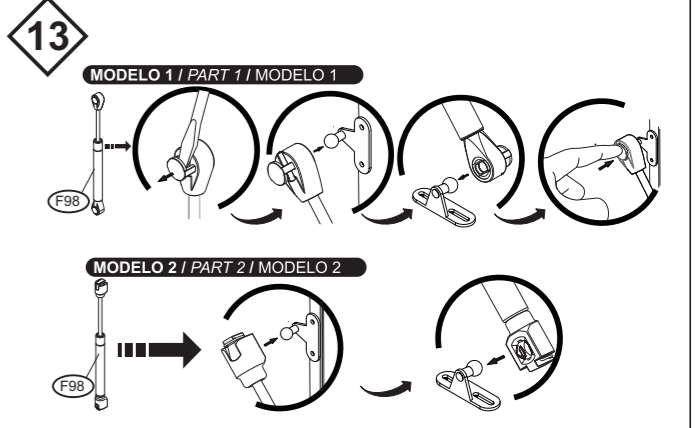
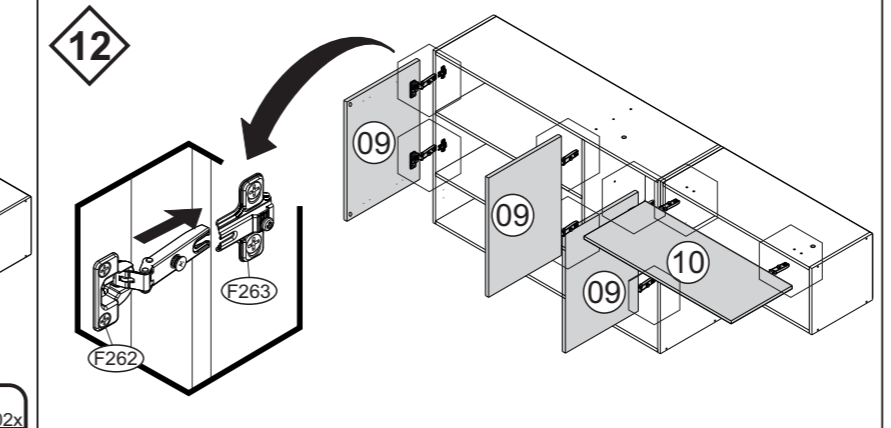
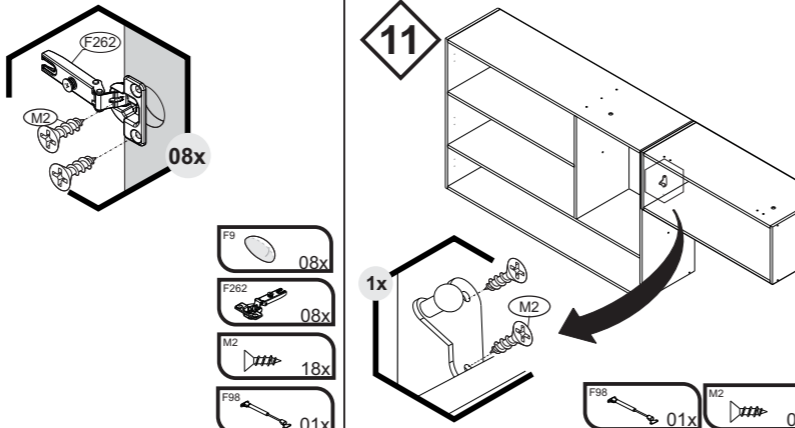


BUCHA PLÁSTICA INDICADA PARA FIXAÇÃO EM SUPERFÍCIES SÓLIDAS. NECESSÁRIO AVALIAR CONDIÇÃO DA PAREDE PARA FIXAÇÃO. INDICATED PLASTIC BUSHING FOR FIXING IN SOLID SURFACES. NEED TO ASSESS WALL CONDITION FOR FIXING. BUJE DE PLÁSTICO INDICADO PARA FIJAR SUPERFÍCIES SÓLIDAS. NECESIDAD DE EVALUAR EL ESTADO DE LA PARED PARA SU FIJACIÓN.



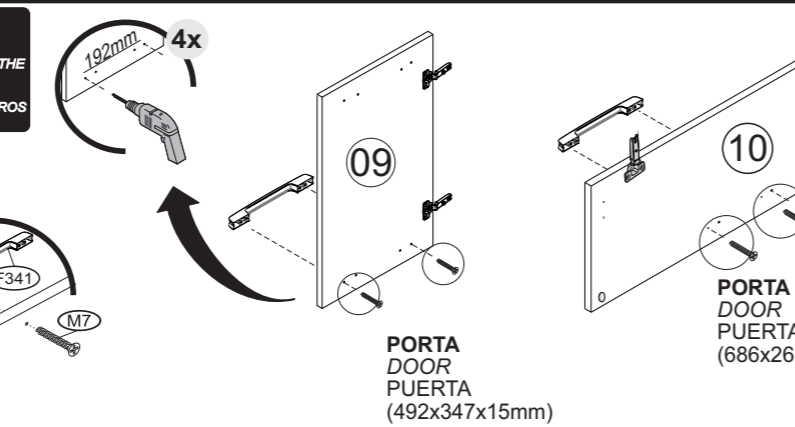
PORTA
DOOR
PUERTA
(698x261x15mm)

PORTA
DOOR
PUERTA
(492x347x15mm)



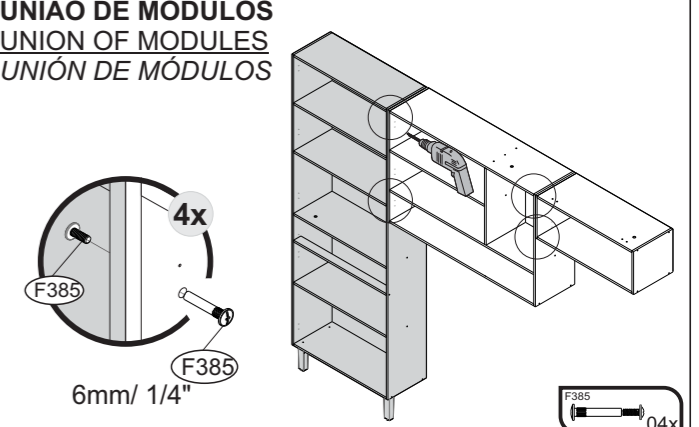
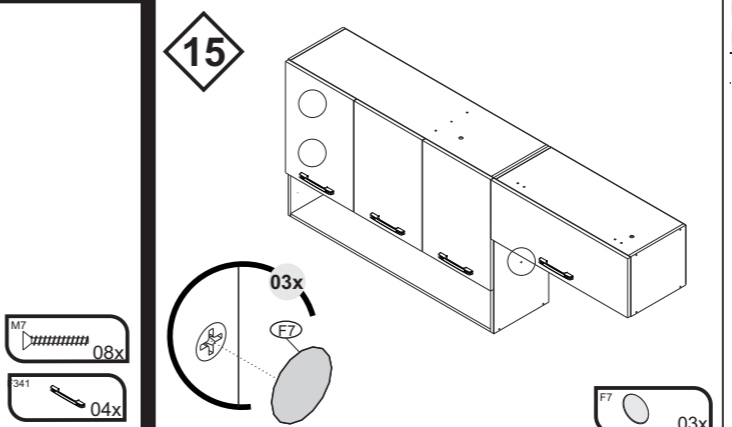
ATENÇÃO

ATENÇÃO: APÓS MONTAGEM DAS PORTAS NO PRODUTO, REALIZAR FURAÇÃO PARA FIXAÇÃO DOS PUXADORES SEGUINDO AS MARCAÇÕES INDICADAS. ATTENTION: AFTER ASSEMBLING THE DOORS ON THE PRODUCT, MAKEHOLES TO FIX THE HANDLES FOLLOWING THE MARKINGS INDICATED. ATENCIÓN: DESPUÉS DE MONTAR LAS PUERTAS EN EL PRODUCTO, HAGA LOS AGUJEROS PARA FIJAR LAS MANIJAS SIGUIENDO LAS MARCAS INDICADAS.



PORTA
DOOR
PUERTA
(492x347x15mm)

PORTA
DOOR
PUERTA
(686x261x15mm)



UNIÃO DE MÓDULOS
UNION OF MODULES
UNIÓN DE MÓDULOS

6mm/ 1/4"

1000013745 - 24/10/2022

LINHA VENEZA

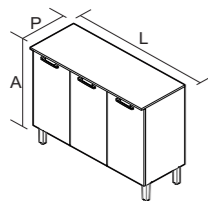
BALC-105 3PT

Balcão 3PT Veneza

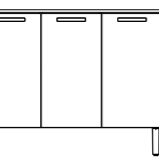
Itatiaia

IDENTIFIQUE A COR DO SEU ARMÁRIO / IDENTIFY THE COLOR OF YOUR CABINET / IDENTIFICAR EL COLOR DE SU GABINETE

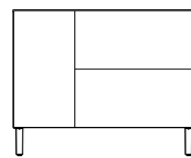
Nº	DESCRIÇÃO DESCRIPTION DESCRIPCIÓN	GRAFITE	OFF WHITE	ACABAMENTO FINISH TERMINACIÓN	QUANTIDADE QUANTITY CANTIDAD	Dimensão - M M Dimension / Dimensio			
						COMP	LARG	ESP	
28	LATERAL DIR 665X370 BALC-105	3100023962	3100023962	MDP	1	PC	665	370	12
29	LATERAL ESQ 665X370 BALC-105	3100023960	3100023960	MDP	1	PC	665	370	12
30	BASE 1025X370 BALC-105	3100023978	3100023978	MDP	1	PC	1025	370	12
31	PRA TELEIRA 675X280 PAN-70	3100023956	3100023956	MDP	1	PC	675	280	12
32	DIVISAO 653X370 BALC-105	3100023967	3100023967	MDP	1	PC	653	370	12
33	COSTA 691X336	3100023970	3100023970	HDF	2	PC	691	336	3
34	COSTA 352X672	3100023972	3100023972	HDF	1	PC	352	672	3
35	PORTA 656X347	3100023850	3100023821	MDP	3	PC	656	347	15
36	TAMPO RETO 1050X410X15	3100023953	3100023953	MDP	1	PC	1050	410	15



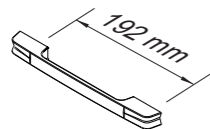
BALC-105 3PT
PRODUTO MONTADO:
A: 840 L: 1050 P: 410 MM



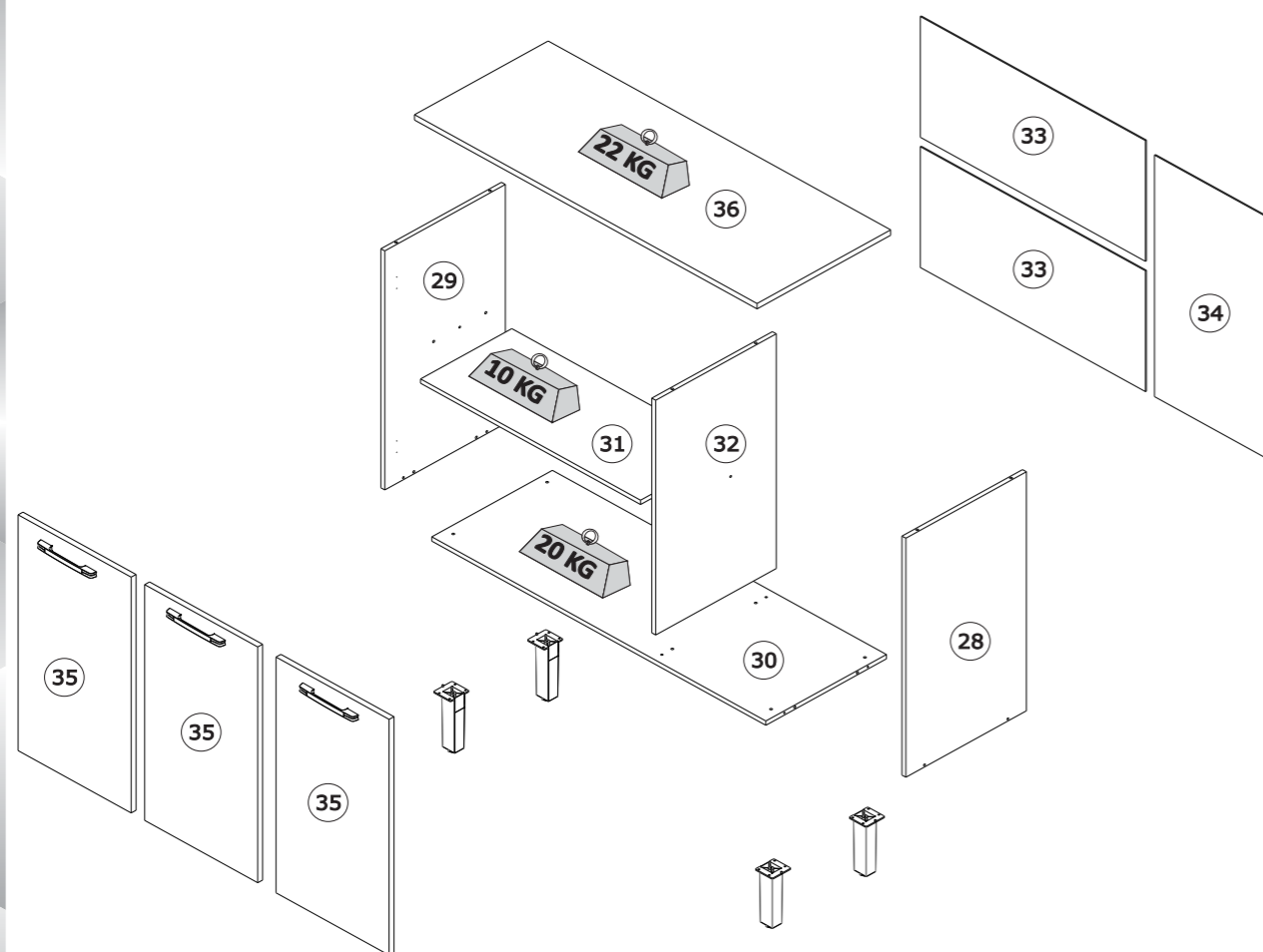
FRENTE



VERSO

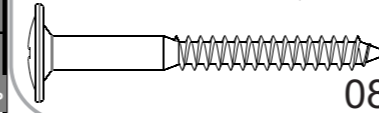


PUXADOR / DIMENSÃO
HANDLE / DIMENSION
TIRADOR / DIMENSIÓN



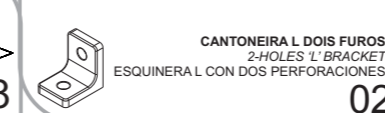
KG Peso máximo distribuído suportado
Maximum weight supported distributed
Peso máximo admitido distribuído

A1 - 1000000216 - PARAF. PHS.FL-4,8 X 45MM



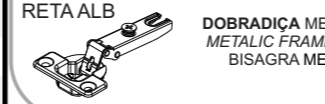
08

F99 - 1000010788 - 18x18x14MM PLAST-CAS



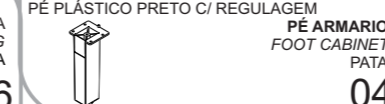
02

F262 - 1000005912 - DOB 26MM



06

F150 - 1000011066 - 165 X 57 X 54 MM



04

F263 - 1000005913 - CALCO DOB



06

F258 - 1000013725 - PUXADOR



03

F5 - 1000001266 - 51 X 38 X 22 MM



04

M1 - 1000001179 - PARF 3,5 X 40 MM



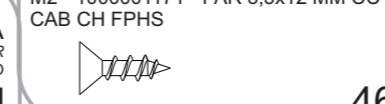
08

F8 - 1000000262 - 38x8 MM - PLÁSTICO



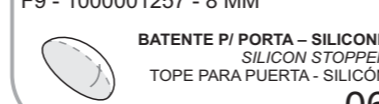
04

M2 - 1000001171 - PAR 3,5x12 MM CC



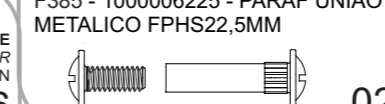
46

F9 - 1000001257 - 8 MM



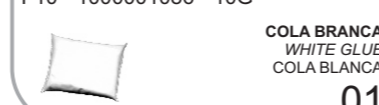
06

F385 - 1000006225 - PARAF UNIAO



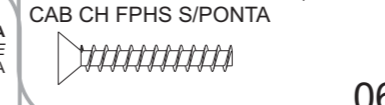
02

F10 - 1000001086 - 10G



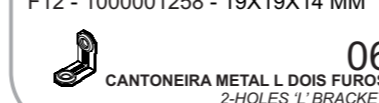
01

M7 - 1000001181 - PARAF 3,5 X 23



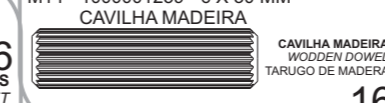
06

F12 - 1000001258 - 19X19X14 MM



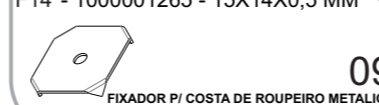
06

M14 - 1000001259 - 6 X 30 MM



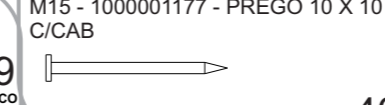
16

F14 - 1000001265 - 15X14X0,5 MM



09

M15 - 1000001177 - PREGO 10 X 10



40

TERMO DE GARANTIA

PARABÉNS!
Você acaba de comprar um produto que é referência de qualidade, durabilidade e beleza em todo o Brasil. Isso porque a Itatiaia faz de tudo para oferecer a você as melhores cozinhas de madeira do mercado.

DISPOSIÇÕES E PRAZOS DE GARANTIA
A Itatiaia Móveis S/A estipula que o produto especificado, fica garantido pelo prazo de 6 (seis) meses, contados a partir da entrega efetivado produto. Este prazo é compreendido como sendo: 3 (três) meses como garantia legal e 3 (três) meses como garantia contratual.

Constatado o eventual defeito de fabricação, o consumidor deverá entrar em contato com a loja onde adquiriu o produto. No prazo de garantia, as partes eventualmente defeituosas serão substituídas gratuitamente, por outra da mesma linha e modelo.

O projeto, instalação e a montagem na residência do consumidor não é de responsabilidade da Itatiaia. A montagem deve seguir corretamente as instruções que se encontram dentro da embalagem de cada módulo.

Esta garantia é válida em todo o território brasileiro, inclusive em toda e qualquer região litorânea. A Itatiaia se reserva o direito de efetuar modificações de caráter técnico em seus produtos, sem aviso prévio.

EXCLUSÃO DA GARANTIA
O presente termo exclui de sua garantia:
- danos causados em consequência de acidentes, mau uso, manuseio ou deslocamento incorreto dos produtos;
- danos causados por montagem inadequada;
- danos em decorrência de agentes externos (inundações, incêndios, etc);
- danos causados pela utilização de produtos de limpeza não recomendados no manual de instrução do produto;
- despesas de transporte, frete ou seguro;
- defeitos oriundos da utilização do produto em ambientes sujeitos a gases corrosivos, umidade excessiva ou em locais de altas/baixas temperaturas, poeira ou acidez.

A Itatiaia não se responsabiliza por incorreta instalação de cubas, pias, mármore, granitos ou similares. Também não será responsável pelas instalações elétricas, hidráulicas e de gás, bem como pelos danos que estes possam vir a causar ao produto. A fixação dos armários de forma segura e garantida depende da qualidade da parede na qual os mesmos serão instalados. A Itatiaia não se responsabiliza por danos causados por instalação dos armários em paredes inadequadas. A Itatiaia não se responsabiliza por incorreta instalação de eletrodomésticos. Esta instalação deve seguir o indicado pelo fabricante.

CUIDE BEM DO SEU ARMÁRIO

Dicas de limpeza e conservação:

- Para limpar corretamente seus armários de madeira, use sempre um pano liso e **levemente** umedecido com água;
- Não se esqueça de enxugar o seu armário! Ele não deve permanecer úmido, pois a água pode prejudicar o acabamento ou causar mofo na madeira;
- Caso seja necessário mover o produto, retire os objetos do interior do armário.
- Não se recomenda o uso de produtos à base de amoníaco.
- Não utilize esponja de aço ou qualquer material que possa arranhar a superfície dos armários durante a limpeza.
- Não utilize plásticos ou papéis coloridos para forrar os armários.
- Deve-se evitar guardar sal, cebola, catchup, mostarda e outras substâncias ácidas sem as devidas embalagens de proteção.
- Evite arrastar objetos em cima dos armários. Eles podem riscar e prejudicar o acabamento de seu móvel de cozinha;
- O material dos seus móveis tem um tratamento contra fungos e cupins, mesmo assim, em ambientes infestados recomenda-se a detetização antes de instalar a sua cozinha;
- Para os armários com pia, é importante tomar cuidado ao redor dela, evitando-se o contato direto com água nas demais partes do produto. A área exposta a umidade pode influenciar na durabilidade dos seus móveis;
- Tente evitar a exposição direta ao sol. Sugere-se utilização de cortinas para proteger seus móveis de cozinha;
- Produtos adquiridos fora do Brasil com defeitos de fabricação do produto, favor entrar em contato com a loja onde adquiriu sua Cozinha Itatiaia.

TAKING GOOD CARE OF YOUR CABINET

Cleaning and caring instructions:

- Wipe the wood cabinet down with a moist cloth to properly clean the cabinet.
- Do not forget to dry your cabinetry out! Humidity can damage the finish or create mould.
- Chemical products are not recommended;
- Never clean the cabinet with scouring powders, steel scrubber pads or any other product which can scratch its surface.
- Cabinet surfaces should not be covered with colored plastic or paper sheets.
- Acid substances like salt, onion, ketchup and mustard must remain properly stored in sealed containers.
- Avoid dragging objects on top of the cabinet. They might scratch the finishing.
- If it is necessary to move the product, remove the objects from inside the cabinet.
- Wood cabinets are made of mould and termites resistant materials, however, it is recommended to use termiticides in infested places before installing the cabinets.
- Avoid the direct contact of water with other surfaces than the sink, as the humidity can affect the durability of the cabinets.
- Avoid cabinets exposure to direct Sun light. Drapers suggested.
- For technical assistance outside Brazil, please, contact the store where you purchased your Itatiaia kitchen.

CUIDE BIEN DE SU APARADOR

Indicaciones de limpieza y conservación

- Para limpiar correctamente su aparador de madera, siempre use un paño húmedo.
- No se olvide de secar su aparador! No debe permanecer húmedo, pues el agua puede perjudicar el acabado o causar moho en la madera.
- No es recomendable utilizar productos con amoníaco.
- No utilizar esponjas de acero o cualquier material que dañe la superficie de los aparadores.
- No utilizar plásticos o papeles coloridos para forrar los armarios.
- Debe evitarse guardar sal, cebolla, ketchup, mostaza o cualquier producto ácido sin el embalaje de protección.
- Evite arrastrar objetos encima de los aparadores. Ellos pueden riscar o dañar el acabado de su mueble de cocina.
- If it is necessary to move the product, remove the objects from inside the cabinet.
- El material de los muebles tiene un tratamiento contra los hongos y las polillas, aun así, en ambientes infestados, se recomienda desinfectar antes de instalar su cocina.

Linha de Interesse Geral do Consumidor

Ligação gratuita de qualquer ponto do país

0800-941-0144

www.minhaitatiaia.com.br

GUARDE ESTE MANUAL PARA POSTERIOR CONSULTA

Fazenda São Roque 1, s/nº. Bairro Córrego da Onça. Sooretama - ES. CEP: 29927-000

* FERRAMENTAS NECESSÁRIAS NÃO FORNECIDAS
* Tools Needed (not supplied)

Sugestão da quantidade de pessoas necessárias para montagem e fixação do produto na parede.

Tip of the number of people required for product assembly and wall mounting.

Consejo de la cantidad de personas necesarias para el montaje de productos y montaje de la pared.

2

Montagem e Fixação
Mounting and Fixation
Montaje e Fijación

01 **Importante: Passar cola nas cavilhas**
Mandatory to glue the dowels
Importante: Pasar cola en los tarugos

M14 16x

02

M1 08x, M2 12x, F12 06x

ATENÇÃO

03 **ATENÇÃO: ENCAIXE O PINO PARA POSICIONAR OS PÉS**
WATCH FOR THE PILOT HOLE BEFORE SCREWING THE LEGS
ATENCIÓN: FIJE LOS PINES PARA POSICIONAR LAS PATAS

A1 04x, M2 04x, F150 04x

ATENÇÃO: A ABA DO PÉ DEVE APOIAR NA LATERAL
BEWARE: LEG EDGE MUST LEAN ON SIDE PANEL
ATENCIÓN: EL BORDE DE LA PATA DEBE APOYAR EN EL COSTADO

04

M15 40x, F14 09x

ATENÇÃO

05 **IMPORTANTE: NECESSÁRIO FIXAÇÃO NA PAREDE**
IMPORTANT: CABINET MUST BE ATTACHED TO THE WALL
IMPORTANTE: ES NECESARIO FIJAR EN LA PARED

F5 04x, M2 08x

BUCHA PLÁSTICA INDICADA PARA FIXAÇÃO EM SUPERFÍCIES SÓLIDAS.
NECESSÁRIO AVALIAR CONDIÇÃO DA PAREDE PARA FIXAÇÃO.
INDICATED PLASTIC BUSHING FOR FIXING IN SOLID SURFACES.
NEED TO ASSESS WALL CONDITION FOR FIXING.

BUJE DE PLÁSTICO INDICADO PARA FIJAR SUPERFÍCIES SÓLIDAS.
NECESIDAD DE EVALUAR EL ESTADO DE LA PARED PARA SU FIJACIÓN.

8mm - 5/16"

F8 04x, A1 04x

06

F99 02x, M2 02x

ATENÇÃO

07 **ATENÇÃO: UTILIZAR CALÇO ALTO**
ATTENTION: USE HIGH CHOICE
ATENCIÓN: UTILICE ALTA ELECCIÓN

F263 06x, M2 12x

08

PORTA
DOOR
PUERTA
(656 X 347 X 15 mm)

F9 06x, M2 12x, F262 06x

ATENÇÃO

09

M7 06x, F341 03x

ATENÇÃO: APÓS MONTAGEM DAS PORTAS NO PRODUTO, REALIZAR FURAÇÃO PARA FIXAÇÃO DOS PUXADORES SEGUINDO AS MARCAÇÕES INDICADAS.

ATTENTION: AFTER ASSEMBLING THE DOORS ON THE PRODUCT, MAKEHOLES TO FIX THE HANDLES FOLLOWING THE MARKINGS INDICATED.

ATENCIÓN: DESPUÉS DE MONTAR LAS PUERTAS EN EL PRODUCTO, HAGA LOS AGUJEROS PARA FIJAR LAS MANIJAS SIGUIENDO LAS MARCAS INDICADAS.

M7 06x, F341 03x

10

UNIÃO DE MÓDULOS
UNION OF MODULES
UNIÓN DE MÓDULOS

PRODUTO MONTADO:
A: 2000 L: 2450 P: 410 MM

F385 02x

UNIÃO DE MÓDULOS
UNION OF MODULES
UNIÓN DE MÓDULOS

1000013746 - 24/10/2022

LINHA - VENEZA

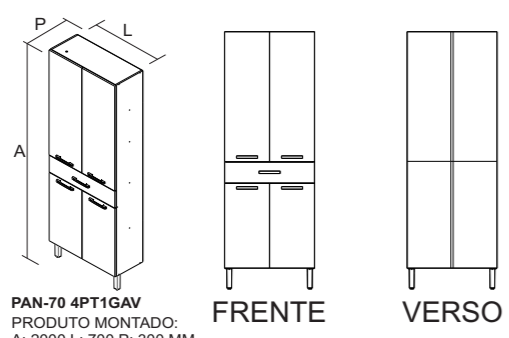
PAN-70 4PT1GAV

Paneleiro Duplo Veneza

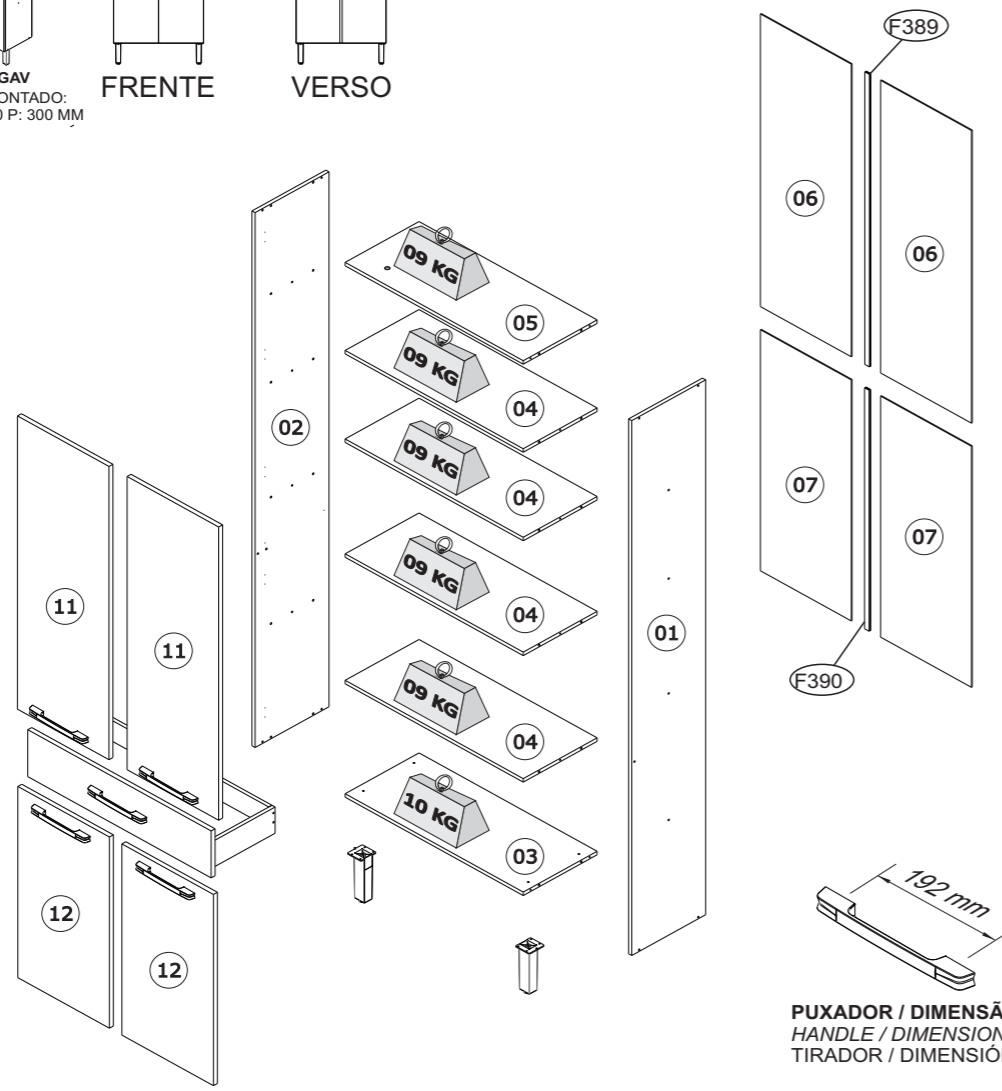
Itatiaia



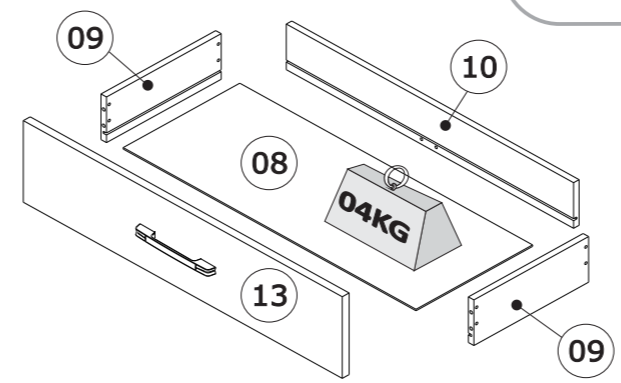
Nº	DESCRIÇÃO DESCRIPTION DESCRIPCIÓN	GRAFITE	OFF WHITE	ACABAMENTO FINISH TERMINACIÓN	QUANTIDADE QUANTITY CANTIDAD	Dimensão - mm Dimension/Dimension			
						COM P	LARG	ESP	
1	LATERAL DIR 1835X280 PAN-70	3100023963	3100023963	MDP	1	PC	1835	280	12
2	LATERAL ESQ 1835X280 PAN-70	3100023961	3100023961	MDP	1	PC	1835	280	12
3	BASE 675X280 PAN-70	3100023977	3100023977	MDP	1	PC	675	280	12
4	PRA TELEIRA 675X280 PAN-70	3100023580	3100023580	MDP	4	PC	675	280	12
5	TAMPO 675X280 PAN-70	3100023956	3100023956	MDP	1	PC	675	280	12
6	COSTA 344X1004	3100023975	3100023975	HDF	2	PC	344	1004	15
7	COSTA 344X827	3100023974	3100023974	HDF	2	PC	344	827	3
8	FUNDO GAV 638X254	3100023966	3100023966	HDF	1	PC	638	254	3
9	LATERAL GAV 250X90	3100023959	3100023959	MDP	2	PC	250	90	12
10	TRASEIRO GAV 626X90	3100023951	3100023951	MDP	1	PC	626	90	12
11	PORTA 1006X347	3100023856	3100023827	MDP	2	PC	1006	347	15
12	PORTA 656X347	3100023850	3100023821	MDP	2	PC	656	347	15
13	FRENTE GAV 695X161	3100023854	3100023826	MDP	1	PC	695	161	15



PAN-70 4PT1GAV
PRODUTO MONTADO:
A: 2000 L: 700 P: 300 MM



PUXADOR / DIMENSÃO
HANDLE / DIMENSION
TIRADOR / DIMENSIÓN



TERMO DE GARANTIA

PARABÉNS!
Você acaba de comprar um produto que é referência de qualidade, durabilidade e beleza em todo o Brasil. Isso porque a Itatiaia faz de tudo para oferecer a você as melhores cozinhas de madeira do mercado.

DISPOSIÇÕES E PRAZOS DE GARANTIA
A Itatiaia Móveis S/A estipula que o produto especificado, fica garantido pelo prazo de 6 (seis) meses, contados a partir da entrega efetivado produto. Este prazo é compreendido como sendo: 3 (três) meses como garantia legal e 3 (três) meses como garantia contratual.

Constatado o eventual defeito de fabricação, o consumidor deverá entrar em contato com a loja onde adquiriu o produto. No prazo de garantia, as partes eventualmente defeituosas serão substituídas gratuitamente, por outra da mesma linha e modelo.

O projeto, instalação e a montagem na residência do consumidor não é de responsabilidade da Itatiaia. A montagem deve seguir corretamente as instruções que se encontram dentro da embalagem de cada módulo.

Esta garantia é válida em todo o território brasileiro, inclusive em toda e qualquer região litorânea. A Itatiaia se reserva o direito de efetuar modificações de caráter técnico em seus produtos, sem aviso prévio.

EXCLUSÃO DA GARANTIA
O presente termo exclui de sua garantia:
- danos causados em consequência de acidentes, mau uso, manuseio ou deslocamento incorreto dos produtos;
- danos causados por montagem inadequada;
- danos em decorrência de agentes externos (inundações, incêndios, etc);
- danos causados pela utilização de produtos de limpeza não recomendados no manual de instrução do produto;
- despesas de transporte, frete ou seguro;
- defeitos oriundos da utilização do produto em ambientes sujeitos a gases corrosivos, umidade excessiva ou em locais de altas/baixas temperaturas, poeira ou acidez.

A Itatiaia não se responsabiliza por incorreta instalação de cubas, pias, mármore, granitos ou similares. Também não será responsável pelas instalações elétricas, hidráulicas e de gás, bem como pelos danos que estes possam vir a causar ao produto. A fixação dos armários de forma segura e garantida depende da qualidade da parede na qual os mesmos serão instalados. A Itatiaia não se responsabiliza por danos causados por instalação dos armários em paredes inadequadas. A Itatiaia não se responsabiliza por incorreta instalação de eletrodomésticos. Esta instalação deve seguir o indicado pelo fabricante.

CUIDE BEM DO SEU ARMÁRIO

- Dicas de limpeza e conservação:
- Para limpar corretamente seus armários de madeira, use sempre um pano liso e **levemente** umedecido com água;
 - Não se esqueça de enxugar o seu armário! Ele não deve permanecer úmido, pois a água pode prejudicar o acabamento ou causar mofo na madeira;
 - Caso seja necessário mover o produto, retire os objetos do interior do armário.
 - Não se recomenda o uso de produtos à base de amoníaco.
 - Não utilize esponja de aço ou qualquer material que possa arranhar a superfície dos armários durante a limpeza.
 - Não utilize plásticos ou papéis coloridos para forrar os armários.
 - Deve-se evitar guardar sal, cebola, catchup, mostarda e outras substâncias ácidas sem as devidas embalagens de proteção.
 - Evite arrastar objetos em cima dos armários. Eles podem riscar e prejudicar o acabamento de seu móvel de cozinha;
 - O material dos seus móveis tem um tratamento contra fungos e cupins, mesmo assim, em ambientes infestados recomenda-se a dedetização antes de instalar a sua cozinha;
 - Para os armários com pia, é importante tomar cuidado ao redor dela, evitando-se o contato direto com água nas demais partes do produto. A área exposta a umidade pode influenciar na durabilidade dos seus móveis;
 - Tente evitar a exposição direta ao sol. Sugere-se utilização de cortinas para proteger seus móveis de cozinha;
 - Produtos adquiridos fora do Brasil com defeitos de fabricação do produto, favor entrar em contato com a loja onde adquiriu sua Cozinha Itatiaia.

TAKING GOOD CARE OF YOUR CABINET

- Cleaning and caring instructions:
- Wipe the wood cabinet down with a moist cloth to properly clean the cabinet.
 - Do not forget to dry your cabinetry out! Humidity can damage the finish or create mould.
 - Chemical products are not recommended;
 - Never clean the cabinet with scouring powders, steel scrubber pads or any other product which can scratch its surface.
 - Cabinet surfaces should not be covered with colored plastic or paper sheets.
 - Acid substances like salt, onion, ketchup and mustard must remain properly stored in sealed containers.
 - Avoid dragging objects on top of the cabinet. They might scratch the finishing.
 - If it is necessary to move the product, remove the objects from inside the cabinet.
 - Wood cabinets are made of mould and termites resistant materials, however, it is recommended to use termiticides in infested places before installing the cabinets.
 - Avoid the direct contact of water with other surfaces than the sink, as the humidity can affect the durability of the cabinets.
 - Avoid cabinets exposure to direct Sun light. Drapers suggested.
 - For technical assistance outside Brazil, please, contact the store where you purchased your Itatiaia kitchen.

CUIDE BIEN DE SU APARADOR

- Indicaciones de limpieza y conservación
- Para limpiar correctamente su aparador de madera, siempre use un paño húmedo.
 - No se olvide de secar su aparador! No debe permanecer húmedo, pues el agua puede perjudicar el acabado o causar mofo en la madera.
 - No es recomendable utilizar productos con amoníaco.
 - No utilizar esponjas de acero o cualquier material que dañe la superficie de los aparadores.
 - No utilizar plásticos o papeles coloridos para forrar los armarios.
 - Debe evitarse guardar sal, cebolla, ketchup, mostaza o cualquier producto ácido sin el embalaje de protección.
 - Evite arrastrar objetos encima de los aparadores. Ellos pueden riscar o dañar el acabado de su mueble de cocina.
 - If it is necessary to move the product, remove the objects from inside the cabinet.
 - El material de los muebles tiene un tratamiento contra los hongos y las polillas, aun así, en ambientes infestados, se recomienda desinfectar antes de instalar su cocina.

<p>A1 - 1000000216 - PARAF. PHS.FL-4,8 X 45MM</p> <p>06</p>	<p>F150 - 1000011066 - 165 X 57 X 54 MM PÉ PLÁSTICO PRETO C/ REGULAGEM PÉ ARMÁRIO FOOT CABINET PATA 02</p>
<p>F262 - 1000005912 - DOB 26MM</p> <p>10</p> <p>DOBRADIÇA METALICA METALIC FRAME WING BISAGRA METÁLICA</p>	<p>M1 - 1000001179 - PARAF CAB CH FPHS 3,5 X 40 MM</p> <p>20</p>
<p>F263 - 1000005913 - CALÇO DOB 26MM Nº1 ALB</p> <p>10</p> <p>CALÇO DOBRADIÇA METALICA METALIC DOOR WING SOPORTE BISAGRA METÁLICA</p>	<p>M2 - 1000001171 - PAR 3,5x12 MM CC CAB CH FPHS</p> <p>60</p>
<p>F5 - 1000001266 - 51 X 38 X 22 MM</p> <p>04</p> <p>CANTONEIRA METALICA METALIC L' BRACKET ESQUINERA METÁLICA</p>	<p>M7 - 1000001181 - PARAF 3,5 X 23 CAB CH FPHS S/PONTA</p> <p>10</p>
<p>F6 - 1000011882 - 81 X 23 X 6 MM FRJ</p> <p>02</p> <p>CAPA PLASTICA CANTONEIRA L' BRACKET CAPA PLÁSTICA PARA ESQUINERA</p>	<p>M14 - 1000001259 - 6 X 30 MM CAVILHA MADEIRA</p> <p>28</p> <p>CAVILHA MADEIRA WOODEN DOWEL TARUGO DE MADEIRA</p>
<p>F8 - 1000000262 - 38X8 MM - PLÁSTICO</p> <p>04</p> <p>BUCHA ANCHOR TARUGO PLÁSTICO</p>	<p>M15 - 1000001177 - PREGO 10 X 10 C/CAB</p> <p>54</p>
<p>F9 - 1000001257 - 8 MM</p> <p>10</p> <p>BATENTE P/ PORTA - SILICONE SILICON STOPPER TOPE PARA PUERTA - SILICÓN</p>	<p>F385 - 1000006225 - PARAF UNIAO METALICO FPHS22,5MM</p> <p>02</p>
<p>F10 - 1000001086 - 10G</p> <p>02</p> <p>COLA BRANCA WHITE GLUE COLA BLANCA</p>	<p>F258 - 1000013725 - PUXADOR CANYON - 240 X 24 X 17 MM INJETADO</p> <p>05</p> <p>PUXADOR HANDLE TIRADOR</p>
<p>F14 - 1000001265 - 15X14X0,5 MM</p> <p>04</p> <p>FIXADOR P/ COSTA DE ROUPEIRO METALICO METALIC HARDBOARD PANELS HOLDER FIJADOR PARA ESPALDAR METÁLICA</p>	<p>F384 - 1000013493 - 250x35x12mm</p> <p>02</p> <p>CORREDIÇA TELESCOPICA TELESCOPIC RUNNER RIEL TELESCÓPICA</p>
<p>F99 - 1000010788 - 18x18x14MM PLAST-CAS</p> <p>02</p> <p>CANTONEIRA L DOIS FUROS 2-HOLES L' BRACKET ESQUINERA L CON DOS PERFORACIONES</p>	<p>F389 - 1000013814 - 1004x20x6MM FRJ</p> <p>01</p> <p>PERFIL H PLÁSTICO PLASTIC PROFILE H PERFIL H PLÁSTICO</p>
	<p>F390 - 1000013815 - 827x20x6MM FRJ</p> <p>01</p> <p>PERFIL H PLÁSTICO PLASTIC PROFILE H PERFIL H PLÁSTICO</p>

GUARDE ESTE MANUAL PARA POSTERIOR CONSULTA

Fazenda São Roque 1, s/nº. Bairro Córrego da Onça. Sooretama - ES. CEP: 29927-000

Peso máximo distribuído suportado
Maximum weight supported distributed
Peso máximo admitido distribuído

Linha de Interesse Geral do Consumidor
Ligação gratuita de qualquer ponto do país
0800-941-0144
www.minhaitatiaia.com.br

*** FERRAMENTAS NECESSÁRIAS NÃO FORNECIDAS**
*** Tools Needed (not supplied)**

Sugestão da quantidade de pessoas necessárias para montagem e fixação do produto na parede.
 Tip of the number of people required for product assembly and wall mounting.

Consejo de la cantidad de personas necesarias para el montaje de productos y montaje de la pared.

2

Montagem e Fixação
 Mounting and Fixation
 Montaje e Fijación

01 **Importante: Passar cola nas cavilhas**
Mandatory to glue the dowels
Importante: Pasar cola en los tarugos

24x

02

16x

ATENÇÃO

03 **ATENÇÃO: ENCAIXE O PINO PARA POSICIONAR OS PÉS**
WATCH FOR THE PILOT HOLE BEFORE SCREWING THE LEGS
ATENCIÓN: FIJE LOS PINES PARA POSICIONAR LAS PATAS

2x

ATENÇÃO: A ABA DO PÉ DEVE APOIAR NA LATERAL
BEWARE: LEG EDGE MUST LEAN ON SIDE PANEL
ATENCIÓN: EL BORDE DE LA PATA DEBE APOYAR EN EL COSTADO

04

2x

01x

05

50x

04x

54x

ATENÇÃO

06 **IMPORTANTE**
IMPORTANT
IMPORTANTE

2x

07

2x

01x

08

2x

04x

Importante: passar cola nas cavilhas e encaixes da gaveta
Important to apply glue to the dowels and drawer inserts
Importante: Pasar cola en los tarugos y a las inserciones de los cajones

09

4x

02x

01x

10

2x

04x

01x

ATENÇÃO

11 **IMPORTANTE: NECESSÁRIO FIXAÇÃO NA PAREDE**
IMPORTANT: CABINET MUST BE ATTACHED TO THE WALL
IMPORTANTE: ES NECESARIO FIJAR EN LA PARED

4x

08x

BUCHA PLÁSTICA INDICADA PARA FIXAÇÃO EM SUPERFÍCIES SÓLIDAS. NECESSÁRIO AVALIAR CONDIÇÃO DA PAREDE PARA FIXAÇÃO. INDICATED PLASTIC BUSHING FOR FIXING IN SOLID SURFACES. NEED TO ASSESS WALL CONDITION FOR FIXING.
BUJE DE PLÁSTICO INDICADO PARA FIJAR SUPERFÍCIES SÓLIDAS. NECESIDAD DE EVALUAR EL ESTADO DE LA PARED PARA SU FIJACIÓN.

8mm / 5/16"

4x

04x

13

04x

02x

08x

14

04x

06x

04x

12x

06x

15

10x

20x

16

8x

08x

ATENÇÃO

17 **ATENÇÃO: APÓS MONTAGEM DAS PORTAS NO PRODUTO, REALIZAR FURAÇÃO PARA FIXAÇÃO DOS PUXADORES SEGUINDO AS MARCAÇÕES INDICADAS.**
ATTENTION: AFTER ASSEMBLING THE DOORS ON THE PRODUCT, MAKE HOLES TO FIX THE HANDLES FOLLOWING THE MARKINGS INDICATED.
ATENCIÓN: DESPUÉS DE MONTAR LAS PUERTAS EN EL PRODUCTO, HAGA LOS AGUJEROS PARA FIJAR LAS MANIJAS SIGUIENDO LAS MARCAS INDICADAS.

5x

01x

4mm / 5/32"

13

FRENTE DE GAVETA
DRAWER FRONT
FRENTE DE CAJÓN
(695 X 161 X 15 mm)

PORTA
DOOR
PUERTA
(1006 X 347 X 15 mm)

05x

10x

19

02x

02x

20

2x

02x

6mm / 1/4"

UNIÃO DE MÓDULOS
UNION OF MODULES
UNIÓN DE MÓDULOS