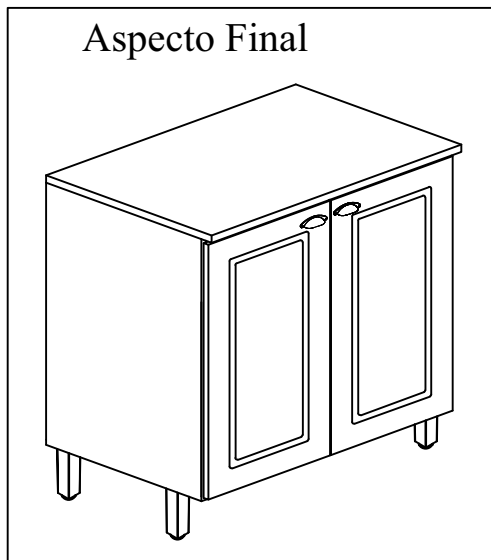


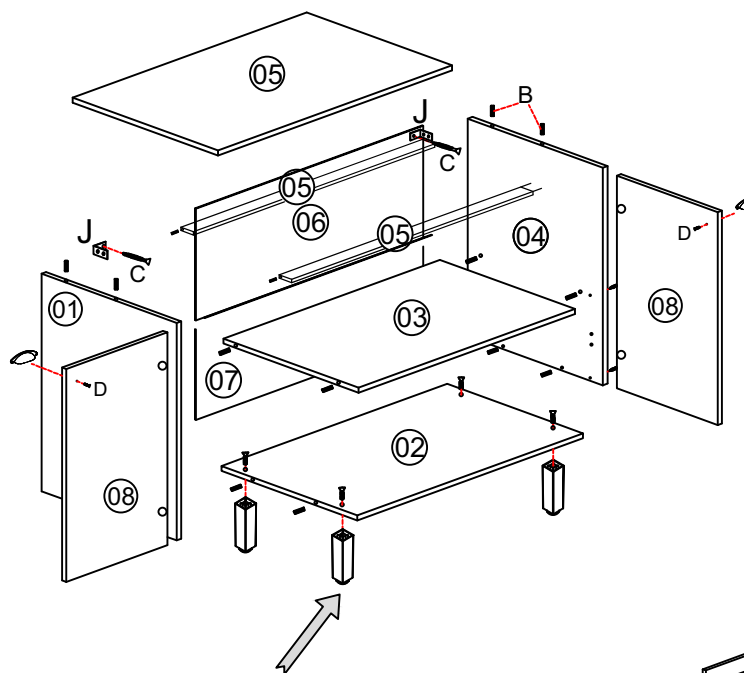
Aspecto Final



BALCÃO 0,80 FIRENZE

Opções de cores e Tampo

Nº	Cód:	FREJO	Descrição	Medida
06	6050.030	1441	Tampo	530 x 800



TERMO DE GARANTIA

Indekes Indústria e Comércio de Móveis., garante este produto (por defeitos de fabricação), pelo prazo de três meses a partir da data de emissão da nota fiscal de venda do produto ao consumidor.

DADOS INDISPENSÁVEIS PARA VALIDADE DESTA GARANTIA

- 1- Forre o chão c/ papelão ou similar.
- 2- Inicie a montagem seguindo a sequência numérica "das peças".
- 3- Verifique a resistência da parede.
- 4- Fixe o corpo dos armários e painéis com o suporte e parafusos quando necessário.
- 5- Faça a junção com parafusos de união quando necessário.
- 6- Coloque e regule as portas e puxadores.
- 7- P/ limpeza, use pano macio e seco.
- 8- Não utilize produtos abrasivos ou similares, tais como: "CERA, ÁLCOOL, DETERGENTES, TINNER, LUSTRA MÓVEIS, ETC".
- 9- Deixe o móvel sem uso por 24hrs p/ dar rigidez a estrutura.
- 10- Produto para uso doméstico.
- 11- Cumprindo todos os requisitos existentes nesse Certificado de Garantia, o seu produto estará coberto pela GARANTIA DE 90 DIAS.

Obs: Fixar primeiramente os **Pés** na **Base** para depois encaixa-la nas Laterais.

Opções de Portas e Cores

Nº	Cód:	CHUMBO
09	Porta Reta 395 x 750 6171.05	1442



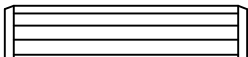

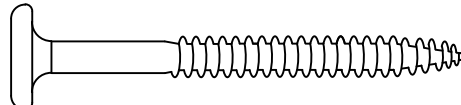

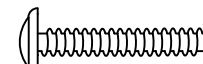

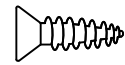

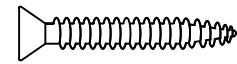
Ao solicitar assistência informe
Cód: mais o Nº de cor. Ex: 6093.012 - 11



Obs: É indispensável pregar o forro traseiro no Tampo e Prateleira.


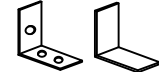
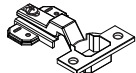
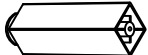
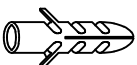

Nº	Cód:	CHUMBO	Descrição	Medida
01	6171.023	1442	Lat Esquerda	497 x 760
02	6093.079	1442	Base BL	497 x 770
03	6093.080	1442	Prateleira	497 x 770
04	6171.022	1442	Lat Direita	497 x 760
05	6171.028	1442	Vista BL	60 X 769
07	6093.081	1442	Forro	430 x 795
08	6093.077	1442	Forro Menor	335 x 795

Rua bom Jesus, 08 - Parque Industrial
Fone / Fax (045) 3286-7400
CEP 85790-000 - Capitão L. Marques - PR
www.indekes.com.br

ACESSÓRIOS

A	 	10
	Montagem/Estrutura 3,5x40mm	
B		16
	Cavilha 8x30mm	
C	 	06
	Pfuso Parede 4.8 x 55mm	
D	 	04
	Puxadores 04 x 20mm	
E	 	36
	Dobradiças Cantoneiras 3,5x14mm	
F	 	07
	Pfuso União 4,5 x 28mm	

G	 Cantoneira 2 furos	04
H	 Puxador	02

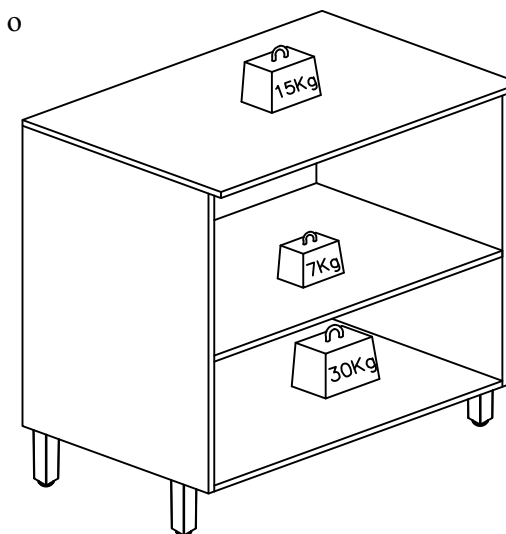
I	 Cola Usar nas cavilhas	01
J	 Suporte de fixação Capa Plástica	02
K	 Dobradiça	04
L	 Pé plástico	04
M	 Bucha de Fixação	02
N	 Juncao P/ Fundo	07

Notas: A separação dos acessórios antes de iniciar a montagem facilitará a mesma. Os parafusos e cavilhas estão na escala real. Em caso de dúvida na identificação, coloque o acessório sobre a imagem.

CARGA SUPORTAVEL

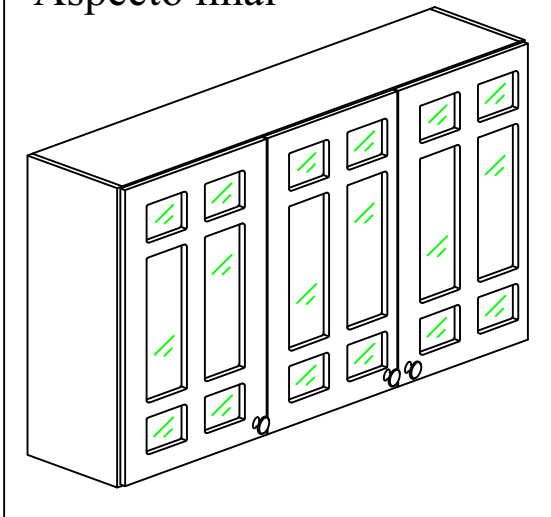
O peso máximo de carga informado no desenho ao lado refere-se a objetos distribuídos de maneira uniforme sobre toda área de contato da peça

Obs: É indispensável pregar o forro traseiro na prateleira.



Amigo montador
Siga todas as instruções deste formulário, elas são indispensáveis.
Lembre-se : A indústria não se responsabiliza por danos na hora da montagem.

Aspecto final



MANUAL AR 1,20 3PTS FIRENZE

Ao solicitar assistência informe código mais o N° de cor. Ex: 6016.039 - 1442

Opções de Portas e Cores

N° Cód: CHUMBO

N°	Cód:	CHUMBO	Descrição	Medida
01	6016.039	1442	Lateral	300 x 810
02	203	1442	Prateleira	240 x 1170
03	229.1	1442	Base/Chapéu	300 x 1170
04	6016.049	1442	Coluna Ar	60 x 780
05	6016.038	1442	Forro Ar	267 x 1195



06	Porta Vid Refleta 804x395	
	6171.010	1442
06	Porta Reta 804x395	
	6171.09	1442

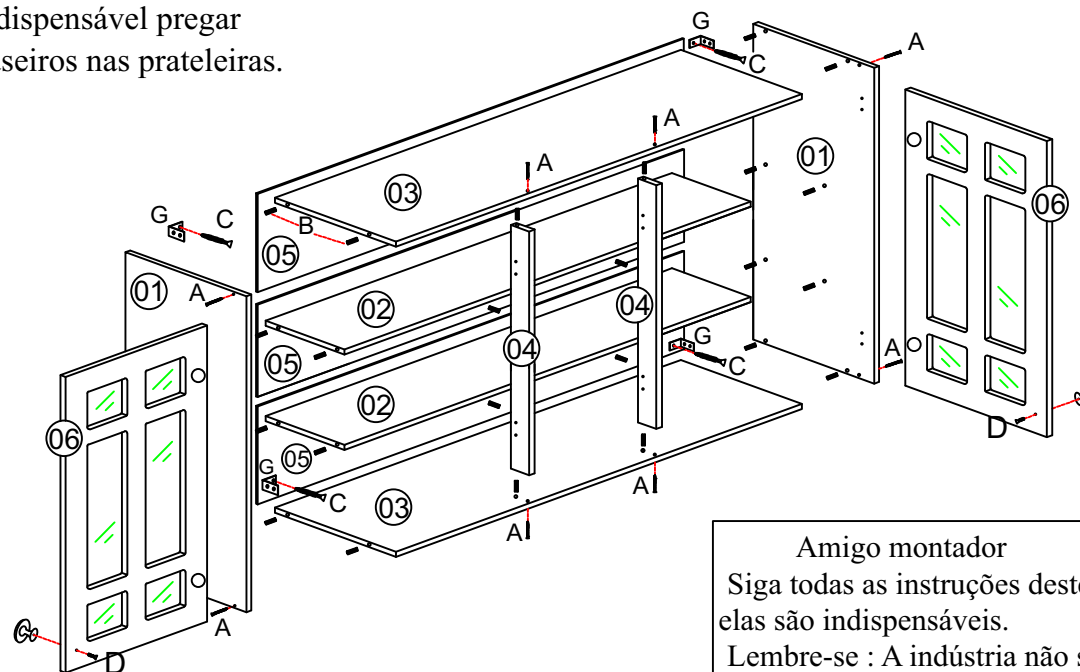
TERMO DE GARANTIA

Indekes Indústria e Comércio de Móveis; garante este produto (por defeitos de fabricação), pelo prazo de três meses a partir da data de emissão da nota fiscal de venda do produto ao consumidor.

DADOS INDISPENSÁVEIS PARA VALIDADE DESTA GARANTIA

- 1- Forre o chão c/ papelão ou similar.
- 2- Inicie a montagem seguindo a sequência numérica "das peças".
- 3- Verifique a resistência da parede.
- 4- Fixe o corpo dos armários e paineleiros com o suporte e parafusos quando necessário.
- 5- Faça a junção com parafusos de união quando necessário.
- 6- Coloque e regule as portas e puxadores.
- 7- P/ limpeza, use pano macio e seco.
- 8- Não utilize produtos abrasivos ou similares, tais como: "CERA, ÁLCOOL, DETERGENTES, TINNER, LUSTRA MÓVEIS, ETC".
- 9- Deixe o móvel sem uso por 24hrs p/ dar rigidez a estrutura.
- 10- Produto para uso doméstico.
- 11- Cumprindo todos os requisitos existentes nesse Certificado de Garantia, o seu produto estará coberto pela GARANTIA DE 90 DIAS.

Obs: É indispensável pregar os forros traseiros nas prateleiras.

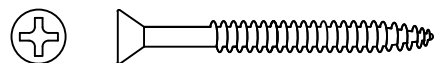


Amigo montador
Siga todas as instruções deste formulário, elas são indispensáveis.
Lembre-se : A indústria não se responsabiliza por danos na hora da montagem

Rua bom jesus, 08 - Parque Industrial
Fone / Fax (045) 3286-7400
CEP 85790-000 - Capitão L. Marques - PR
www.indekes.com.br

ACESSÓRIOS

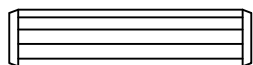
A



Montagem/Estrutura 3,5x40mm

08

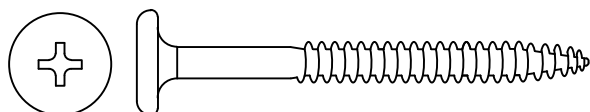
B



Cavilha 8x30mm

24

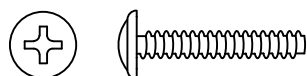
C



Pfuso Pés/Parede 4.8 x 55mm

04

D



Puxadores 04 X 20mm

03

E



Dobradiças
Cantoneiras 3,5x14mm

56

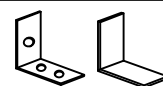
F



Pfuso União 4,5 x 28mm

03

G



Suporte de fixação
Capa Plástica

04

H



Puxador

03

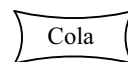
I



Dobradiça

06

J



Usar nas cavilhas

02

K



Bucha de Fixação

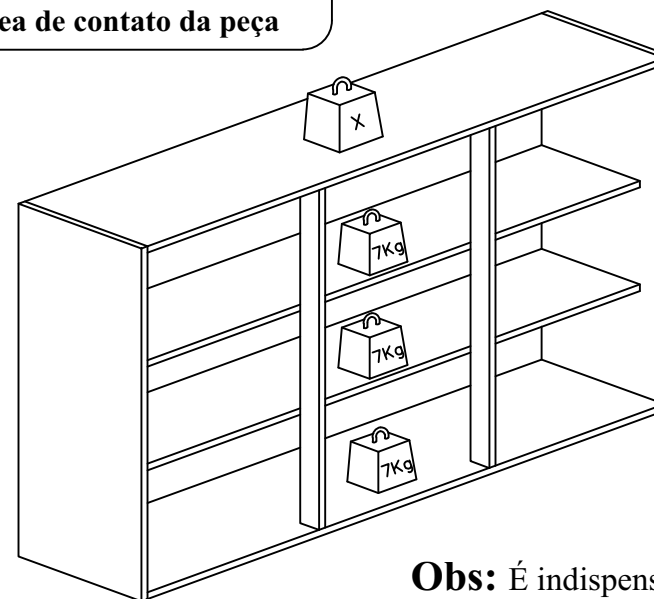
04

CARGA SUPORTAVEL

O peso máximo de carga informado no desenho ao lado refere-se a objetos distribuídos de maneira uniforme sobre toda área de contato da peça

Amigo montador
Siga todas as instruções deste formulário, elas são indispensáveis. Lembre-se : A indústria não se responsabiliza por danos na hora da montagem

Notas: A separação dos acessórios antes de iniciar a montagem facilitará a mesma. Os parafusos e cavilhas estão na escala real. Em caso de dúvida na identificação, coloque o acessório sobre a imagem.



Obs: É indispensável pregar os forros traseiros nas prateleiras.

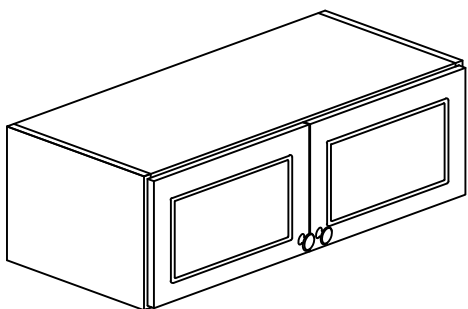
Rua bom Jesus, 08 - Parque Industrial

Fone / Fax (045) 3286-7400

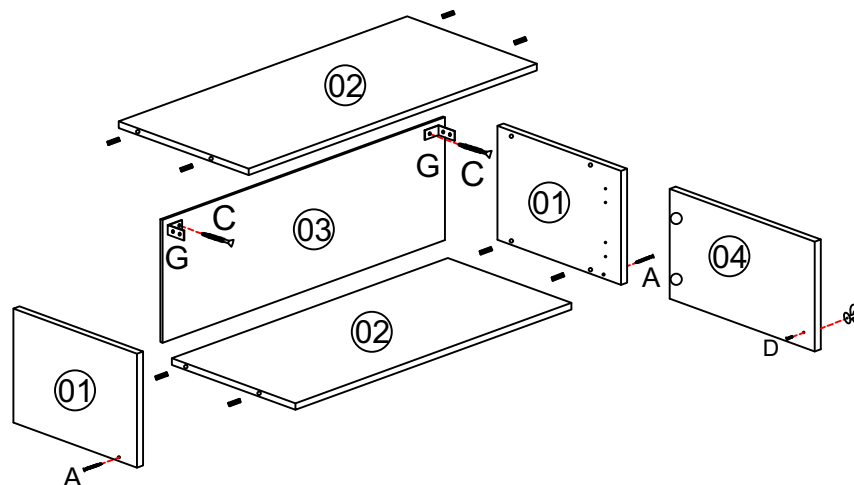
CEP 85790-000 - Capitão L. Marques - PR

www.indekes.com.br

Aspecto final



ARM. GEL. 0,80 FIRENZE



Amigo montador
Siga todas as instruções deste formulário,
elas são indispensáveis.
Lembre-se : A indústria não se
responsabiliza por danos na hora da
montagem

TERMO DE GARANTIA

Indekes Indústria e Comércio de Móveis;
garante este produto (por defeitos de
fabricação), pelo prazo de três meses a
partir da data de emissão da nota fiscal de
venda do produto ao consumidor.

DADOS INDISPENSÁVEIS PARA VALIDADE DESTA GARANTIA



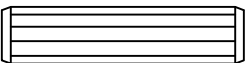

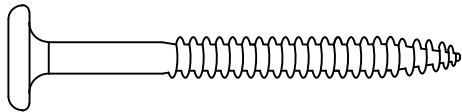






- 1- Forre o chão c/ papelão ou similar.
- 2- Inicie a montagem seguindo a sequência numérica "das peças".
- 3- Verifique a resistência da parede.
- 4- Fixe o corpo dos armários e paineleiros com o suporte e parafusos quando necessário.
- 5- Faça a junção com parafusos de união quando necessário.
- 6- Coloque e regule as portas e puxadores.
- 7- P/ limpeza, use pano macio e seco.
- 8- Não utilize produtos abrasivos ou similares, tais como: "CERA, ÁLCOOL, DETERGENTES, TINNER, LUSTRA MÓVEIS, ETC".
- 9- Deixe o móvel sem uso por 24hrs p/ dar rigidez a estrutura.
- 10- Produto para uso doméstico.
- 11- Cumprindo todos os requisitos existentes nesse Certificado de Garantia, o seu produto estará coberto pela GARANTIA DE 90 DIAS.

Ao solicitar assistência informe código
mais o N° de cor. Ex: 307 - 1442

N°	Cód:	CHUMBO	Descrição	Medida
01	307	1442	Lateral	300 x 360
02	227	1442	Base/Chapéu	300 x 770
03	512	1442	Forro	355 x 797
04	6171.014	1442	Porta Reta	354X395

Rua bom Jesus, 08 - Parque Industrial
Fone / Fax (045) 3286-7400
CEP 85790-000 - Capitão L. Marques - PR
www.indekes.com.br

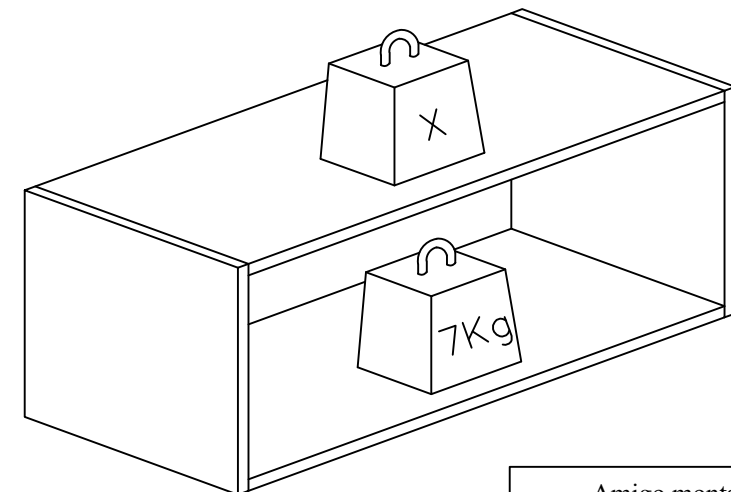
ACESSÓRIOS

A	 	04
	Montagem/Estrutura 3,5x40mm	
B		08
	Cavilha 8x30mm	
C	 	02
	Pfuso Pés/Parede 4.8 x 55mm	
D	 	02
	Puxadores 04 X 20mm	
E	 	30
	Dobradiças Cantoneiras 3,5x14mm	
F	 	03
	Pfuso União 4,5 x 28mm	

G		Suporte de fixação Capa Plástica	02
H		Puxador	02
I		Dobradiça	04
J		Cola Usar nas cavilhas	01
K		Bucha de Fixação	02

CARGA SUPORTAVEL
O peso máximo de carga informado no desenho ao lado refere-se a objetos distribuídos de maneira uniforme sobre toda área de contato da peça

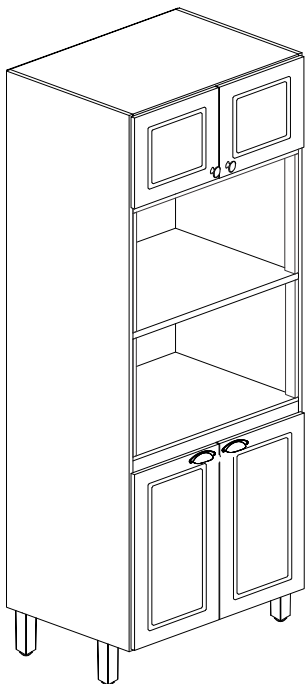
Notas: A separação dos acessórios antes de iniciar a montagem facilitará a mesma. Os parafusos e cavilhas estão na escala real. Em caso de dúvida na identificação, coloque o acessório sobre a imagem.



Amigo montador
Siga todas as instruções deste formulário, elas são indispensáveis.
Lembre-se : A indústria não se responsabiliza por danos na hora da montagem

Rua bom jesus, 08 - Parque Industrial
Fone / Fax (045) 3286-7400
CEP 85790-000 - Capitão L. Marques - PR
www.indekes.com.br

ASPECTO FINAL



AO SOLICITAR ASSISTÊNCIAS INFORME O CÓDIGO DA PEÇA E O DO REVESTIMENTO;
EX: 6093.0126 - 1442

N°	CÓDIGO	DESCRIÇÃO	MEDIDAS	QUANTIDADE	CORES
01	6093.0126 PC	BASE DO KIT	670 X 497 X 15	1 PÇ	1442 - CHUMBO
02	6144.06	LATERAL ESQUERDA	2120 X 497 X 15	1 PÇ	1442 - CHUMBO
03	6016.025 PC	CHAPEU/PRAT	670 X 467 X 15	3 PÇ	1442 - CHUMBO
04	6171.021	PRATELEIRA KIT	670 X 497 X 22	2 PÇ	1441 - FREIJO
05	6171.024 PC	VISTA KIT	670 X 60 X 15	1 PÇ	1442 - CHUMBO
06	6144.05 PC	LATERAL DIREITA	2120 X 497 X 15	1 PÇ	1442 - CHUMBO
07	6093.093 PC	FORRO INFERIOR	687 X 405 X 03	2 PÇ	1442 - CHUMBO
08	6144.08 PC	FORRO SUPERIOR	687 X 355 X 03	1 PÇ	1442 - CHUMBO
09	9171.017 PC	PORTA RETA INF.	750 X 346 X 15	2 PÇ	1442 - CHUMBO
10	6171.016 PC	PORTA RETA SUP.	346 X 346 X 15	2 PÇ	1442 - CHUMBO
11	6171.019 PC	MOLDURA VERT SUP.	441 X 60 X 25	2 PÇ	1441 - FREIJO
12	6154.05 PC	MOLDURA HOR SUP.	670 X 60 X 25	1 PÇ	1441 - FREIJO
13	6171.020 PC	MOLDURA VERT INF.	451 X 60 X 25	2 PÇ	1441 - FREIJO

DADOS INDISPENSÁVEIS PARA VALIDADE DESTA GARANTIA

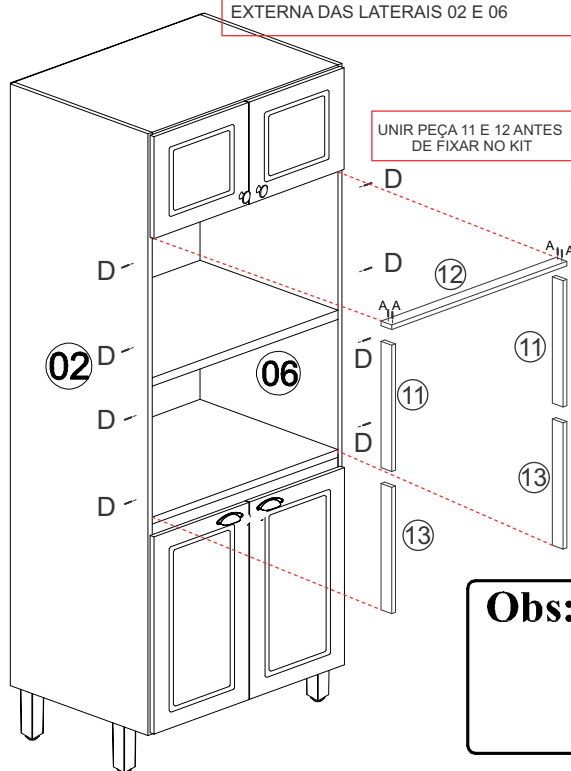
- 1- FORRE O CHÃO COM PAPELÃO OU SIMILAR;
- 2- INICIE A MONTAGEM SEGUINDO A SEQUÊNCIA NUMÉRICA;
- 3- VERIFIQUE A RESISTÊNCIA DA PAREDE;
- 4- É OBRIGATÓRIO FIXAR O MÓDULO A PAREDE;
- 5- FAÇA A JUNÇÃO COM PARAFUSOS UNIÃO QUANDO NECESSÁRIO;
- 6- COLOQUE E REGULE PORTA E PUXADORES;
- 7- PARA LIMPEZA USE PANO MACIO E SECO;
- 8- NÃO UTILIZE PRODUTOS ABRASIVOS OU SIMILARES, TAIS COMO: CERA, ÁLCOOL, DETERGENTES, TINNER, LUSTRA MOVEIS, ETC.;
- 9- DEIXE O MÓVEL SEM USO POR 24HRS PARA DAR RIGIDEZ A ESTRUTURA;
- 10- PRODUTO PARA USO DOMESTICO;
- 11- CUMPRINDO TODOS OS REQUISITOS EXISTENTES NESSE CERTIFICADO DE GARANTIA, O SEU PRODUTO ESTA COBERTO PELA GARANTIA DE 90 DIAS;

TERMO DE GARANTIA

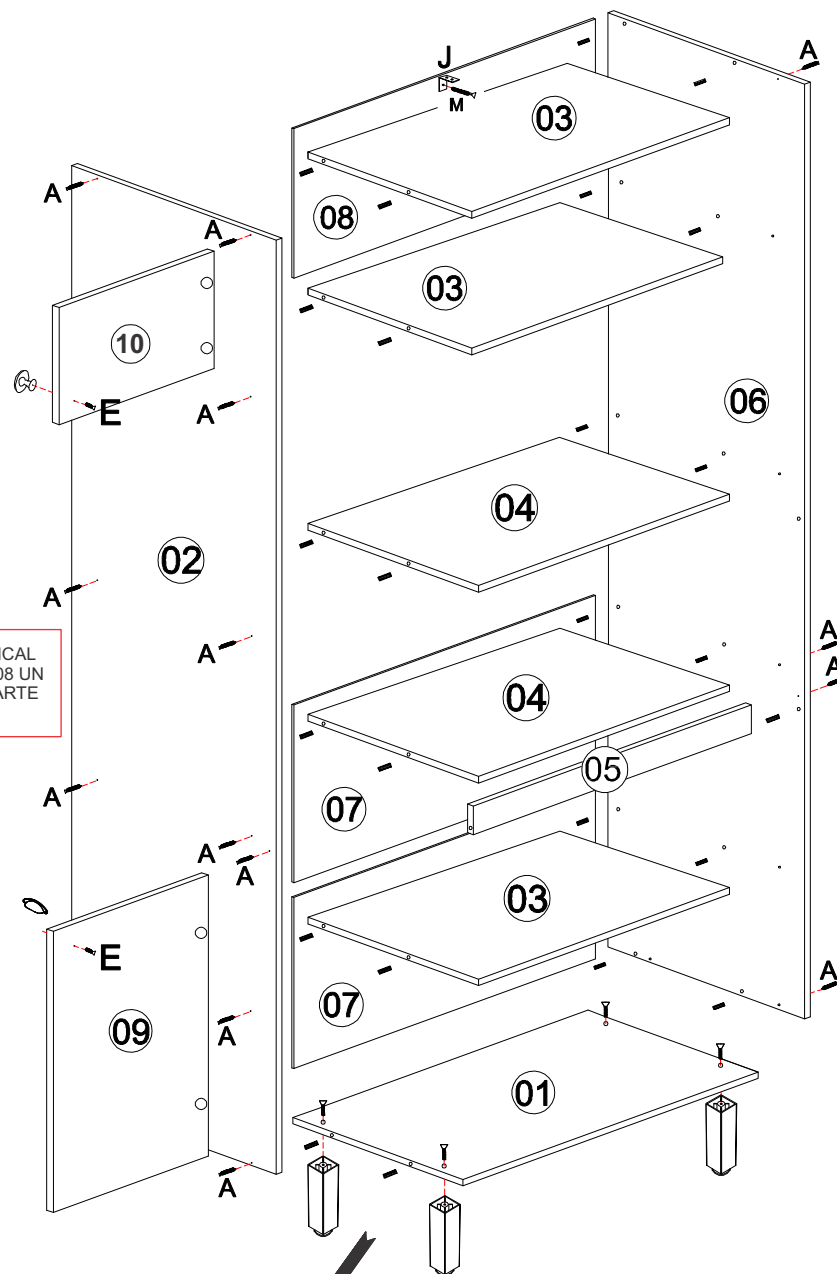
Indekes indústria e comércio de móveis garante este produto (por defeitos de fabricação), pelo prazo de 90 dias a partir da data de emissão da nota fiscal de venda do produto ao consumidor.

UNIR AS PEÇAS 11 E 13 MOLDURA VERTICAL NAS LATERAIS PEÇAS 02 E 06 USANDO 08 UN DO PARAFUSO CBC 4,5 X 28 MM PELA PARTE EXTERNA DAS LATERAIS 02 E 06

UNIR PEÇA 11 E 12 ANTES DE FIXAR NO KIT



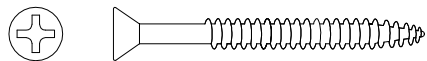
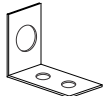
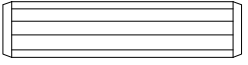
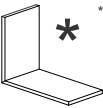
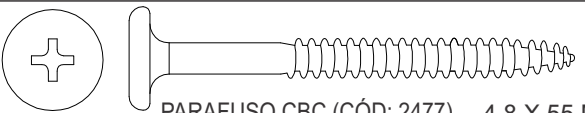
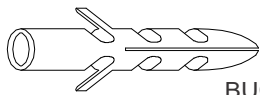
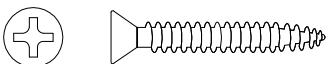

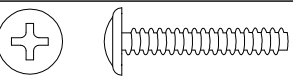
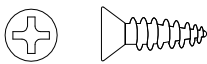
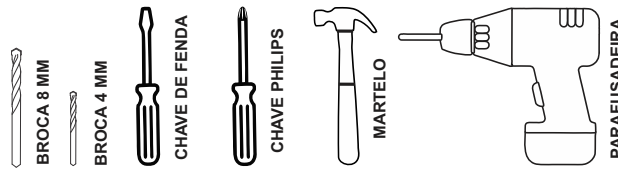
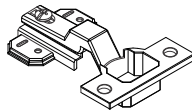

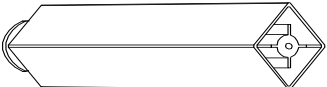

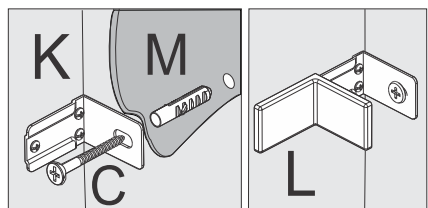
KIT 0,70 PARA 2 FORNOS

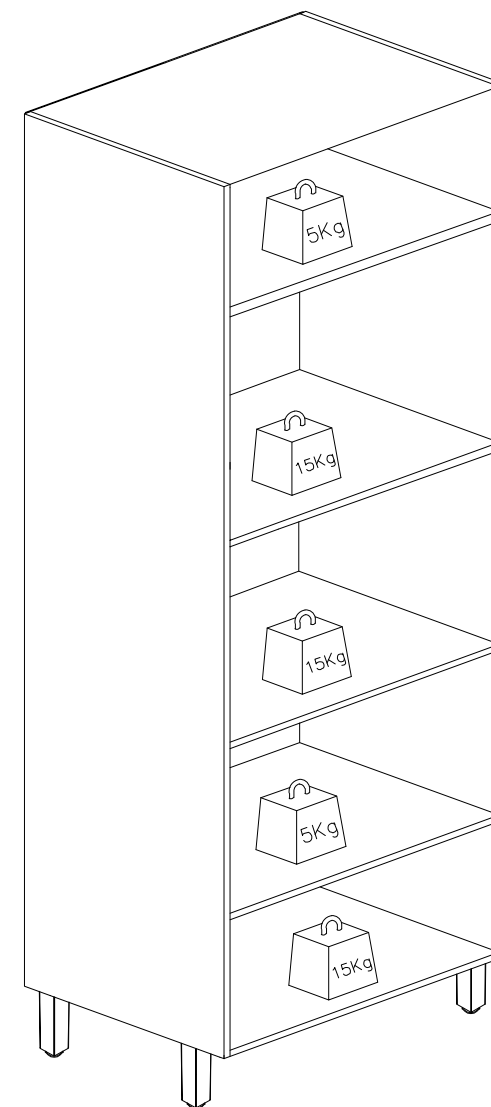


Obs: Fixar primeiramente os **Pés** na **Base** para depois encaixa-la nas Laterais.

FERRAGENS

CARGA SUPORTAVEL
O peso máximo de carga informado no desenho abaixo refere-se a objetos distribuídos de maneira uniforme sobre toda área de contato da peça

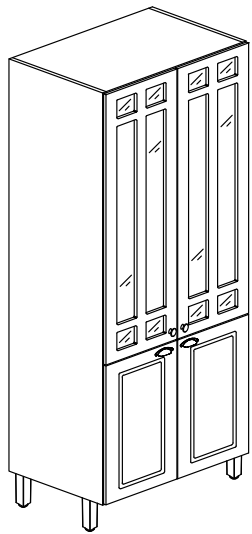
A	 PARAFUSO CBC PHILIPS (CÓD: 1107) 3,5 X 40 MM	28	K	 CANTONEIRA (CÓD: 1848) 52 X 38 X 22 MM	01
B	 CAVILHA DE MADEIRA (CÓD: 1064) 8 X 30 MM	24	L	 * COR DE ACORDO COM O MÓVEL. CAPA PLÁSTICA P/ CANTONEIRA 55 X 40 X 25 MM	01
C	 PARAFUSO CBC (CÓD: 2477) 4,8 X 55 MM	05	M	 BUCHA 8MM	01
D	 PARAFUSO CBC UNIÃO (CÓD: 1116) 4,5 X 28 MM	14	N	 COLA 20 G SACHE COLA (CÓD: 1020)	02
E	 PARAFUSO FLG S/ PONTA (CÓD: 1207) 3,5 X 25 MM	06	Ferramentas Necessárias (Não fornecidas)		
F	 PARAFUSO CBC PHILIPS (CÓD: 1104) 3,5 X 14 MM	42			
G	 DOBRADIÇAS 35 MM	08	Quantidade necessária de Montadores - 02		
H	 PUXADO PONTO	02	<p>Amigo montador Siga todas as instruções deste formulário, elas são indispensáveis. Lembre-se : A indústria não se responsabiliza por danos na hora da montagem</p>		
I	 PÉ PLÁSTICO 140 X 45 X 35 MM	04	<p>Notas: A separação dos acessórios antes de iniciar a montagem facilitará a mesma. Os parafusos e cavilhas estão na escala real. Em caso de dúvida na identificação, coloque o acessório sobre a imagem.</p>		
J	 PUXADOR CONCHA	02			



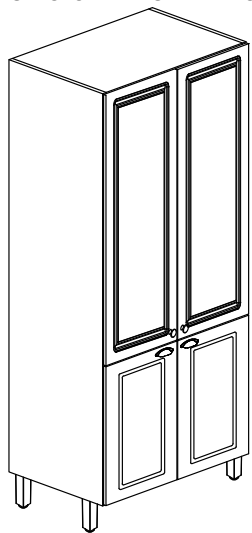
OBS : É OBRIGATÓRIO FIXAR AS CANTONEIRA METÁLICA DE SUPORTE (K).

- 1- VERIFICAR A RESISTÊNCIA DA PAREDE, FURAR COM BROCA 8 MM.
- 2- COLOCAR 01 UN DA BUCHA PLÁSTICA (M) 8 MM.
- 3- FIXAR 01 UN CANTONEIRAS SUPORTE (K), NA PARTE INTERNA DO CHAPÉU KIT USANDO 02 UN DO PARAFUSO CBC PHILIPS (F) 3,5 X 14 MM.
- 4 - POSICIONAR MÓVEL NIVELADO E FIXAR A PAREDE COM 01 UN PARAFUSO CBC (C) 4,8 X 55 MM.
- 5 - COLOCAR CAPA PLÁSTICA PARA CANTONEIRA SUPORTE (L).

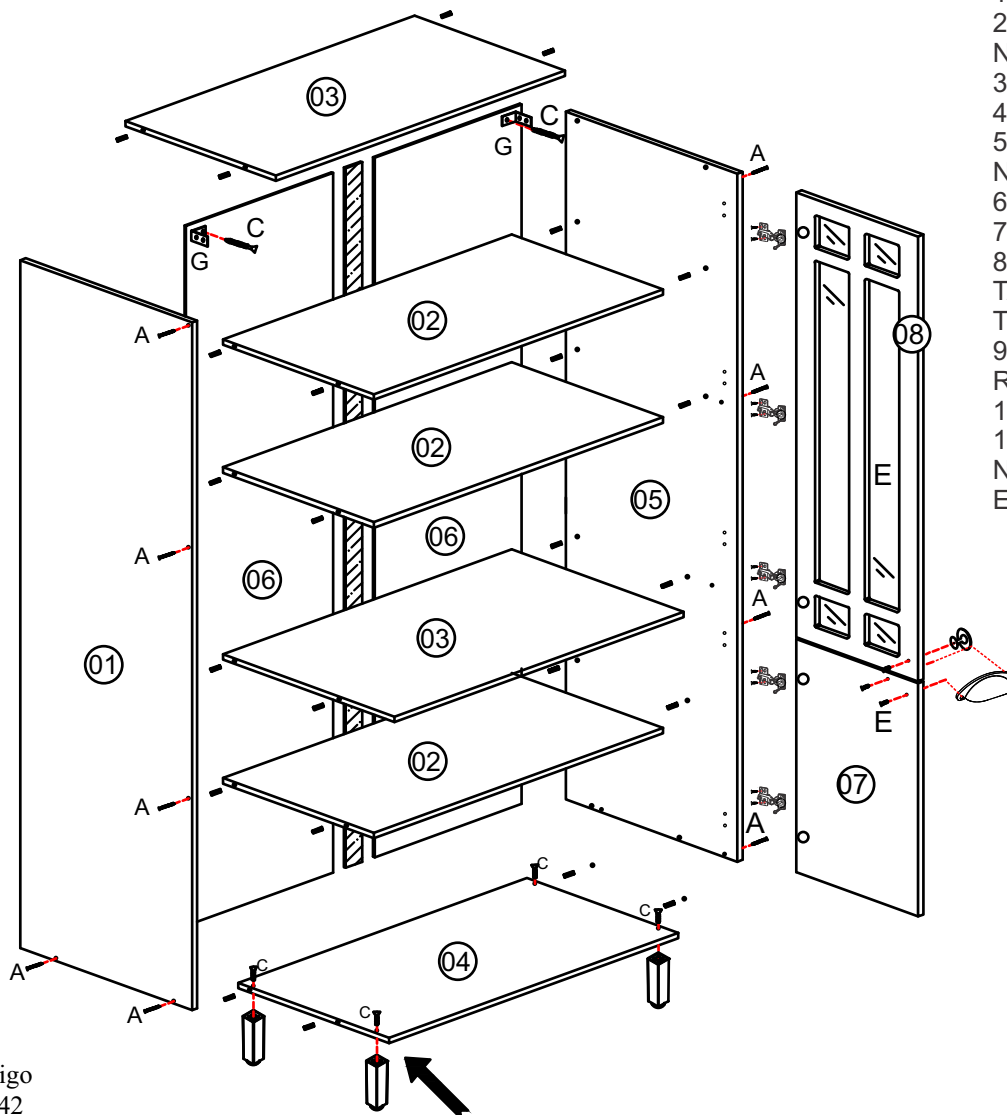
ASPECTO FINAL COM VIDRO



ASPECTO FINAL SEM VIDRO



MANUAL PN 0,80 PROF 2,26



DADOS INDISPENSÁVEIS PARA VALIDADE DESTA GARANTIA

- 1- FORRE O CHÃO COM PAPELÃO OU SIMILAR;
- 2- INICIE A MONTAGEM SEGUINDO A SEQUÊNCIA NUMÉRICA;
- 3- VERIFIQUE A RESISTENCIA DA PAREDE;
- 4- É OBRIGATÓRIO FIXAR O MÓDULO A PAREDE;
- 5- FAÇA A JUNÇÃO COM PARAFUSOS UNIÃO QUANDO NECESSÁRIO;
- 6- COLOQUE E REGULE PORTA E PUXADORES;
- 7- PARA LIMPEZA USE PANO MACIO E SECO;
- 8- NÃO UTILIZE PRODUTOS ABRASIVOS OU SIMILARES, TAIS COMO: CERA, ÁLCOOL, DETERGENTES, TINNER, LUSTRA MOVEIS, ETC.;
- 9- DEIXE O MÓVEL SEM USO POR 24HRS PARA DAR RIGIDEZ A ESTRUTURA;
- 10- PRODUTO PARA USO DOMESTICO;
- 11- CUMPRINDO TODOS OS REQUISITOS EXISTENTES NESSE CERTIFICADO DE GARANTIA, O SEU PRODUTO ESTA COBERTO PELA GARANTIA DE 90 DIAS;

TERMO DE GARANTIA

Indékes indústria e comércio de móveis garante este produto (por defeitos de fabricação), pelo prazo de 90 dias a partir da data de emissão da nota fiscal de venda do produto ao consumidor.

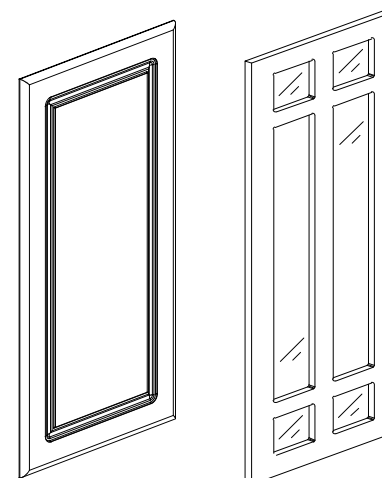
OPÇÕES DE PORTAS SUPERIORES E CORES

Nº	CÓDIGO	DESCRIÇÃO	MEDIDAS	QUANT.	MATERIAL	CORES
08	6171.06 PC	PORTA RETA	1357 X 395 X 15	2 PÇ	MDP 15 MM	1442 - CHUMBO
08	6171.07 PC	PORTA DE VIDRO	1357 X 395 X 15	2 PÇ	MDF 15 MM	1442 - CHUMBO

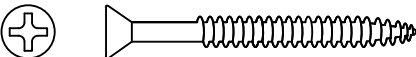
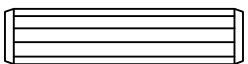
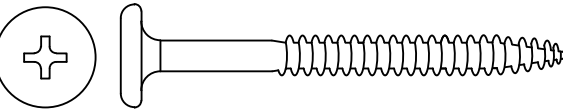
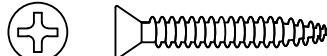
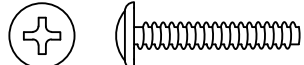

Ao solicitar assistência informe código mais o N° de cor. Ex: 6144.011 - 1442

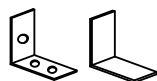
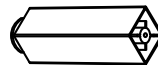


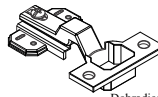


Nº	Cód:	REVESTIMENTO	Descrição	Medida
01	6144.011	1442 - CHUMBO	Lat Esq	497 x 2120
02	6144.0100	1442 - CHUMBO	Prateleira	410 x 770
03	6144.098	1442 - CHUMBO	Base/Chapéu	497 x 770
04	6093.079	1442 - CHUMBO	Base PN	497 x 770
05	6144.010	1442 - CHUMBO	Lat Dir	497 x 2120
06	6144.0101	1442 - CHUMBO	Forro PN	390 x 2115
07	6171.05	1442 - CHUMBO	Porta RETA	395 x 750

Obs: Fixar primeiramente os **Pés** na **Base** para depois encaixa-la nas Laterais.

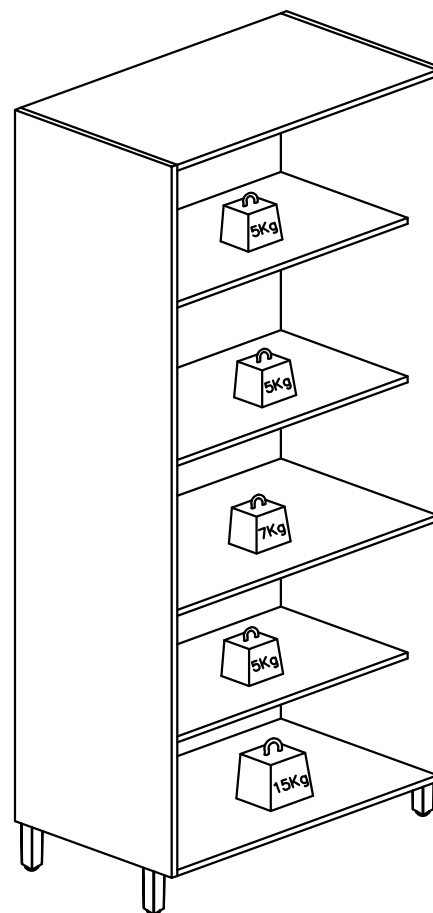


ACESSÓRIOS

A		08
	Montagem/Estrutura 3,5x40mm	
B		24
	Cavilha 8x30mm	
C		06
	Pfuso Pés/Parede 4.8 x 55mm	
D		03
	Pfuso União 4,5 x 28mm	
E		04
	Paraf. Puxadores 3,5x22mm	
F		43
	Dobradiças Cantoneiras 3,5x14mm	

G		Suporte de fixação Capa Plástica	02	K		Pé plástico	04
H		PUXADO PONTO	02	L		Bucha de Fixação	02
I		Dobradiça RETA COM AMORTECEDOR	10	M		PUXADOR CONCHA	02
J		Cola Usar nas cavilhas	02	Ferramentas Necessárias (Não fornecidas)			

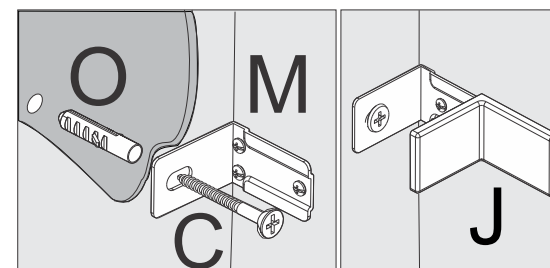
CARGA SUPORTAVEL
O peso máximo de carga informado no desenho abaixo refere-se a objetos distribuídos de maneira uniforme sobre toda área de contato da peça



Quantidade necessária de Montadores - 02

OBS : É OBRIGATÓRIO FIXAR AS 2 UN CANTONEIRA METÁLICA DE SUPORTE (M).

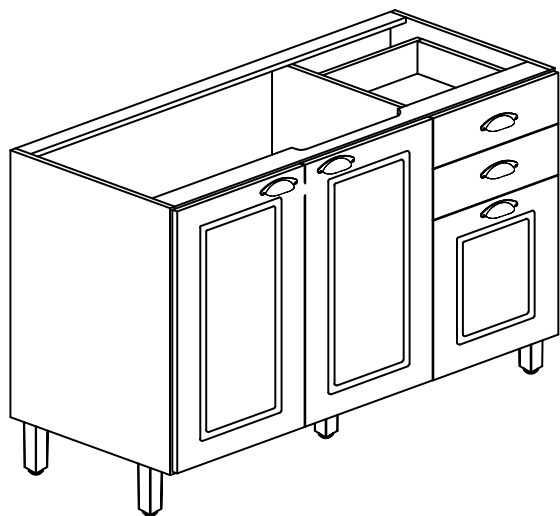
- 1- VERIFICAR A RESISTÊNCIA DA PAREDE, FURAR COM BROCA 8 MM.
- 2- COLOCAR 02 UN DA BUCHA PLÁSTICA (O) 8 MM.
- 3- FIXAR CANTONEIRAS SUPORTE (M) NO CANTO SUPERIOR DA PEÇA (01) E PEÇA (04) COM 04 UN DO PARAFUSO CBC (E) 3,5 X 14 MM.
- 4 - POSICIONAR MÓVEL E FIXAR A PAREDE COM 02 UN PARAFUSO CBC (C) 4,8 X 55 MM.



Rua Bom Jesus, 08 - Parque Industrial
FONE/FAX: (45) 3286 - 7400
CEP : 85790-000 - capitão L. Marques - PR
www.indekes.com.br

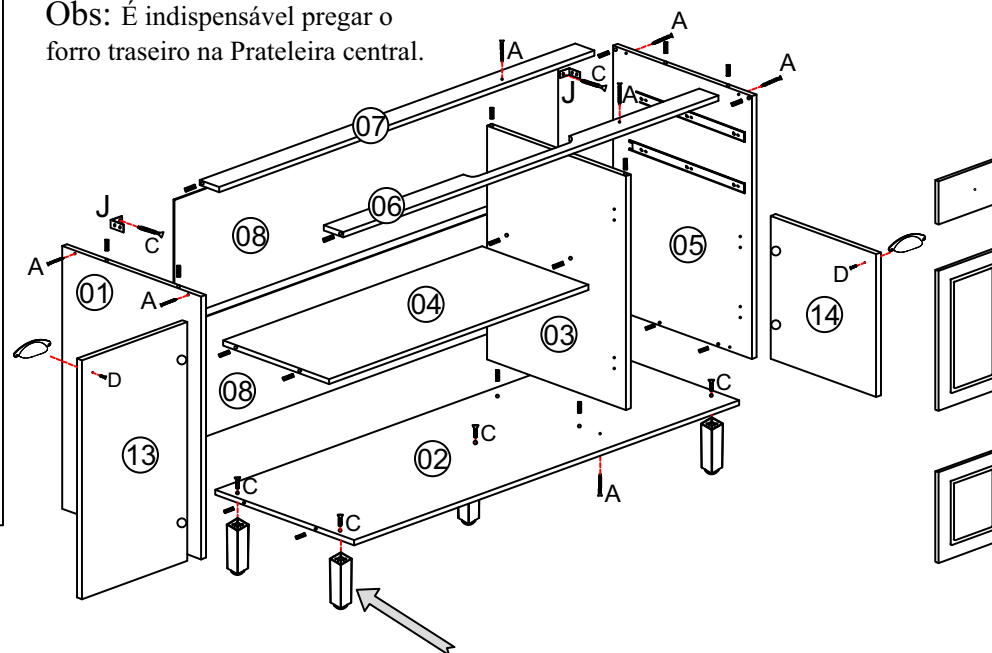
AMIGO MONTADOR SIGA TODAS AS INTRUSÕES DESTE FORMULÁRIO, ELAS SÃO INDISPENSÁVEIS
LEMBRE - SE: A INDUSTRIA NÃO SE RESPONSABILIZA POR DANOS NA HORA DA MONTAGEM

Aspecto final



BL 1,20 3P 2G GAV

Obs: É indispensável pregar o forro traseiro na Prateleira central.



Opções de Portas/Gavetas e Cores

Nº	Cod:	REVESTIMENTO
09	Frent Gav 148 x 378 6171.02	1442 - CHUMBO
13	Porta Retã 406 x 750 6171.01	1442 - CHUMBO
14	Porta Menor 450 x 378 6171.03	1442 - CHUMBO

TERMO DE GARANTIA

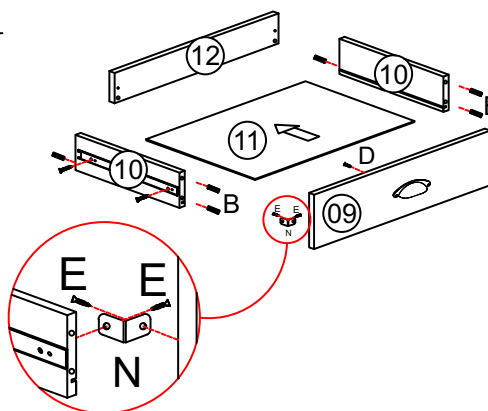
Indekes Indústria e Comércio de Móveis., garante este produto (por defeitos de fabricação), pelo prazo de três meses a partir da data de emissão da nota fiscal de venda do produto ao consumidor.

Obs: Fixar primeiramente os **Pés** na **Base** para depois encaixa-la nas Laterais.

Ao solicitar assistência informe
Cód: mais o N° de cor. Ex: 6093.069 - 1442

DADOS INDISPENSÁVEIS PARA VALIDADE DESTA GARANTIA

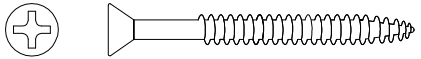
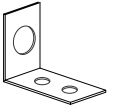
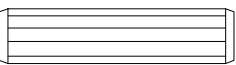
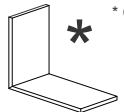
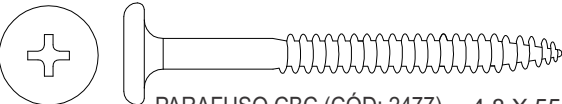
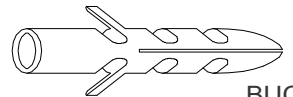
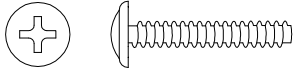
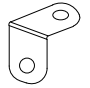
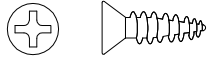

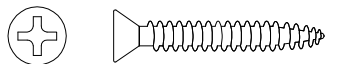
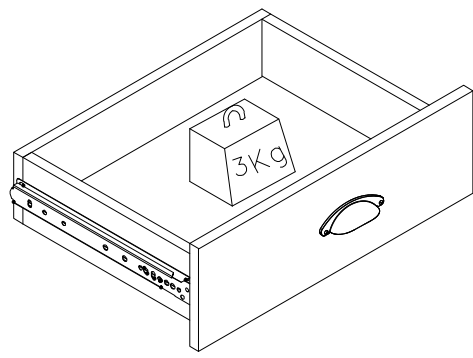
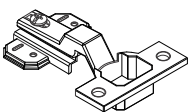
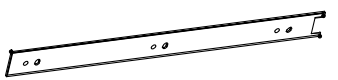


- 1- Forre o chão c/ papelão ou similar.
- 2- Inicie a montagem seguindo a sequência numérica "das peças".
- 3- Verifique a resistência da parede.
- 4- Fixe o corpo dos armários e paineleiros com o suporte e parafusos quando necessário.
- 5- Faça a junção com parafusos de união quando necessário.
- 6- Coloque e regule as portas e puxadores.
- 7- P/ limpeza, use pano macio e seco.
- 8- Não utilize produtos abrasivos ou similares, tais como: "CERA, ÁLCOOL, DETERGENTES, TINNER, LUSTRA MÓVEIS, ETC".
- 9- Deixe o móvel sem uso por 24hrs p/ dar rigidez a estrutura.
- 10- Produto para uso doméstico.
- 11- Cumprindo todos os requisitos existentes nesse Certificado de Garantia, o seu produto estará coberto pela GARANTIA DE 90 DIAS.



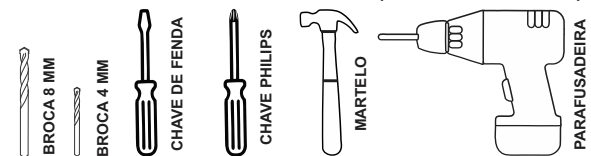
Nº	Cód:	REVESTIMENTO	Descrição	Medida
01	6093.069	1442 - CHUMBO	Lateral Esq	497 x 760
02	6118.013	1442 - CHUMBO	Base BL	497 x 1170
03	6093.071	1442 - CHUMBO	Divisória BL	497 x 730
04	6118.014	1442 - CHUMBO	Prateleira	430 x 794
05	6093.070	1442 - CHUMBO	Lateral Dir	497 x 760
06	6093.073	1442 - CHUMBO	Vista Frontal	60 x 1168
07	6093.0121	1442 - CHUMBO	Vista Tras.	51 x 1168
08	6093.067	1442 - CHUMBO	Forro BL	377 x 1197
10	6171.026	1442 - CHUMBO	Lat Gaveta	96 x 432
11	6171.027	1442 - CHUMBO	Forro Gav	320 x 450
12	6118.016	1442 - CHUMBO	Traseiro Gav	70 x 336

Rua bom Jesus, 08 - Parque Industrial
Fone / Fax (045) 3286-7400
CEP 85790-000 - Capitão L. Marques - PR
www.indekes.com.br

FERRAGENS

A	 PARAFUSO CBC PHILIPS (CÓD: 1107) 3,5 X 40 MM	19	K	 CANTONEIRA (CÓD: 1848) 52 X 38 X 22 MM	02
B	 CAVILHA DE MADEIRA (CÓD: 1064) 8 X 30 MM	32	L	 * COR DE ACORDO COM O MÓVEL. CAPA PLÁSTICA P/ CANTONEIRA 55 X 40 X 25 MM	02
C	 PARAFUSO CBC (CÓD: 2477) 4,8 X 55 MM	07	M	 BUCHA 8MM	02
D	 PARAFUSO FLG S/ PONTA (CÓD: 1207) 3,5 X 25 MM	05	N	 Cantoneira 2 furos	04
E	 PARAFUSO CBC PHILIPS (CÓD: 1104) 3,5 X 14 MM	50	O	 COLA 20 G (SACHE COLA (CÓD: 1020))	02
F	 PARAFUSO CBC UNIÃO (CÓD: 1116) 4,5 X 28 MM	03	<div data-bbox="1153 790 1579 965" style="border: 1px solid black; padding: 5px; text-align: center;"> <p>CARGA SUPORTAVEL O peso máximo de carga informado no desenho abaixo refere-se a objetos distribuídos de maneira uniforme sobre toda área de contato da peça</p> </div> 		
G	 DOBRADIÇAS 35 MM	06			
H	 CORREDIÇA TELESCÓPICA	02			
I	 PÉ PLÁSTICO 140 X 45 X 35 MM	05			
J	 PUXADOR CONCHA	05			

Ferramentas Necessárias (Não fornecidas)



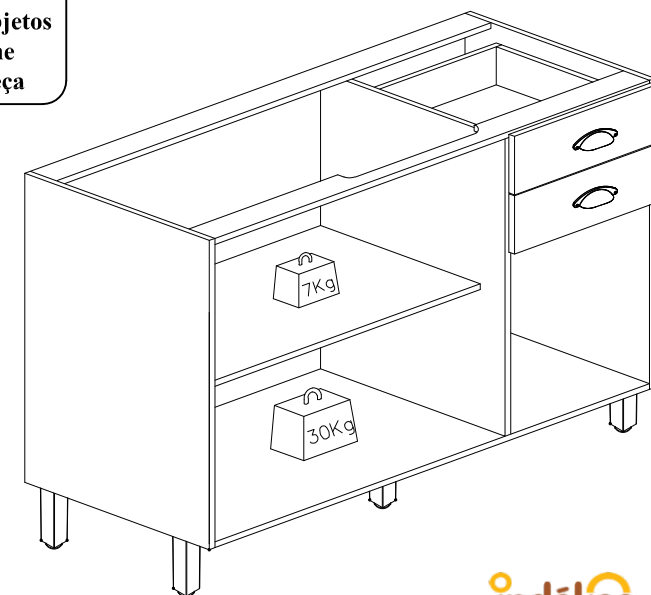
Quantidade necessária de Montadores - 02

Amigo montador

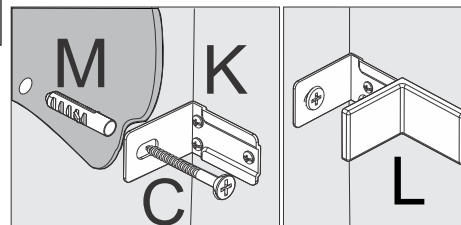
Siga todas as instruções deste formulário, elas são indispensáveis.

Lembre-se : A indústria não se responsabiliza por danos na hora da montagem

Notas: A separação dos acessórios antes de iniciar a montagem facilitará a mesma. Os parafusos e cavilhas estão na escala real. Em caso de dúvida na identificação, coloque o acessório sobre a imagem.



OBS : É OBRIGATÓRIO FIXAR AS 2 UN CANTONEIRA METÁLICA DE SUPORTE (M).
1- VERIFICAR A RESISTÊNCIA DA PAREDE, FURAR COM BROCA 8 MM.
2- COLOCAR 02 UN DA BUCHA PLÁSTICA (O) 8 MM.
3- FIXAR CANTONEIRAS SUPORTE (M) NO CANTO SUPERIOR DA PEÇA (01) E PEÇA (04) COM 04 UN DO PARAFUSO CBC (E) 3,5 X 14 MM.
4 - POSICIONAR MÓVEL E FIXAR A PAREDE COM 02 UN PARAFUSO CBC (C) 4,8 X 55 MM.



Rua Bom Jesus, 08 - Parque Industrial
FONE/FAX: (45) 3286 - 7400
CEP : 85790-000 - capitão L. Marques - PR
www.indekes.com.br

indekes
Cozinhas

CÓD : 5094 PAG: 02 DE 02