

Utilizando seu produto

LIGAÇÃO - Antes de começar a utilizar o produto, certificar-se de que todas as condições prescritas nas páginas anteriores tenham sido cumpridas.
Ligar a coifa 5 minutos antes de começar qualquer cozimento. Após o cozimento deixar a coifa ligada por mais 10 minutos para que todo o ar saturado do ambiente seja eliminado. Para ligar e desligar o motor pressione a tecla liga/desliga.

ILUMINAÇÃO

- Para ligar e desligar a lâmpada da coifa clicar na tecla de luz.

VELOCIDADE

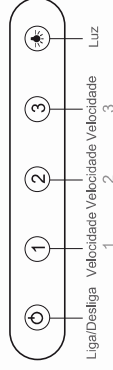
- Esta coifa possui diferentes velocidades de filtragem, atendendo diferentes necessidades de cozimento. Para ligar a velocidade pressione a tecla ligar/desliga e escolha as seguintes velocidades:

- Velocidade 1 - Para uma troca contínua e silenciosa do ar.
- Velocidade 2 - Indicado para a maioria das condições de cozimento. Melhor relação entre quantidade de ar filtrado e produção de ruído.
- Velocidade 3 - Para troca excessiva de vapores. Indicada para uso prolongado. Para desligar a coifa pressione a tecla liga/desliga.

Comando Eletrônico (Easy Touch)



Comando Mecânico (Easy Mechanic)



Limpeza e manutenção

LIMPEZA E MANUTENÇÃO

Para manter e proteger sua coifa por um longo período de tempo, siga as instruções abaixo:

- Antes de efetuar qualquer operação de limpeza e manutenção, desconectar o produto da rede elétrica.
- Não tente abrir a moldura ao redor do filtro de carvão. O uso médio do filtro é de três a seis meses, de acordo com o seu hábito de uso. Não poderá ser lavado!
- Limpar a área externa com água e detergente neutro e secar com um pano macio, ou utilizar produtos especiais para limpeza do inox;
- Limpar sempre as partes em inox da coifa após o uso;
- O filtro de alumínio deverá ser desencaixado e lavado pelo menos uma vez por semana com água quente e detergente neutro. Filtro com acúmulo de gordura poderá permitir a passagem da oleosidade para o ambiente;

LIMPEZA DO FILTRO DE ALUMÍNIO

O filtro é feito de alumínio. Não use detergente corrosivo para limpá-lo. Manter o filtro limpo irá permitir que o aparelho funcione corretamente. Siga exatamente os passos descritos a seguir para realizar a limpeza:

- **Método 1** - Coloque o filtro metálico imerso em água limpa, adicione detergente neutro e deixe de molho de 2 a 3 min. Use luvas e limpe o filtro com uma escova macia. Não aplique muita pressão, pois o filtro é delicado e pode ser facilmente danificado.
- **Método 2** - Dependendo das especificações de sua máquina de lavar louças, você pode utilizá-la para lavar o filtro de alumínio. Neste caso, fixe a temperatura em 60 °C.

TROCA DO FILTRO DE CARVÃO ATIVADO

Existe um risco de incêndio se a limpeza não for realizada em conformidade com as instruções aqui descritas:

- (1) Retire os filtros de alumínio, acionando a trava do mesmo.
- (2) Desrosqueie os parafusos de fixação com uma ferramenta tipo chave philips, em seguida retire o filtro de carvão ativado e substitua sempre que o mesmo estiver saturado. De qualquer forma, recomendamos a troca em três ou seis meses, de acordo com o seu hábito de uso.

Observação: O filtro de carvão ativado não poderá ser lavado.

Informações importantes sobre o produto inox:

Todos os materiais de aço inox do mercado, apesar de resistentes, podem sofrer corrosão quando em contato com produtos de limpeza como sabonões e polidores (que contêm cloro, como alvejantes e água sanitária), Utensílios de cozinha, como talheres de inox, por exemplo, são menos sujeitos à corrosão (ferrugem) pois são constantemente lavados e secos, ou seja, raramente acumulam sujeira ou resíduos de produtos de limpeza. Diferentemente destes, muitos eletrodomésticos são fabricados com um tipo de aço inox magnético (que permite a fixação de ímãs) e por isto, exigem cuidados especiais, do contrário, poderão apresentar sinais de oxidação.



Dicas importantes

Devido ao seu isolamento e ao emprego de materiais de alta tecnologia, nossas coifas consomem menos energia do que outras marcas. Mesmo assim, temos algumas dicas para economia de energia:

- * Desligar sempre os aparelhos da tomada;

Termo de Garantia

A sua Coifa do Grupo New Order é garantido contra defeitos e vícios de fabricação, pelo prazo de 12 (doze) meses contados de emissão da Nota Fiscal ao consumidor, compreendido da seguinte forma:

- **03 (três) primeiros meses de garantia legal;**
- **09 (nove) últimos meses de garantia contratual, concedida pelo Grupo New Order.**



Para fazer uso dos serviços cobertos pela garantia, faz-se necessário a apresentação da Nota Fiscal de aquisição do produto e o número de série do seu aparelho, além de ser pessoais.

Durante o período de vigência da garantia, somente o fabricante ou quem ela indicar, serão responsáveis pela constatação e execução de reparos nos produtos. A garantia compreende a substituição de peças e mão de obra no reparo de vícios ou constatações pelo fabricante.

O consumidor perderá automaticamente a garantia, Legal e Contratual, bem como o direito de troca ou devolução do produto em caso de:

- O uso da coifa não for exclusivamente doméstico (uso para fins comerciais, laboratoriais, industriais, etc);
- O produto for instalado ou utilizado em desacordo com as instruções contidas no manual de instruções do produto, tais como a máxima recomendada entre a mesa do cooktop/fogão e a base da coifa e/ou depurador de ar, nívelamento do produto compatível, etc.;
- O produto for violado, adulterado, modificado ou consentado por pessoa ou entidade não credenciada e/ou autorizada por Com. e Exp. Ltda.;
- Forem incorporados ao produto peças, componentes e acessórios não originais, ainda que comercializados Autorizados;
- Houver remoção e/ou alteração do número de série ou da etiqueta de identificação do produto;

As garantias, Legal e Contratual, não cobrem:

- Despesas com a instalação do produto, bem como, com materiais, peças e mão de obra para as adaptações necessárias ao local para a instalação; aterramento, nicho, serviços de alvenaria/marcenaria a adequação/instalação elétrica acabamentos;
- Serviços de manutenção e limpeza do produto;
- Falhas no funcionamento do produto em decorrência de problemas no fornecimento de energia elétrica ou gás, tais como, etc.;
- Defeitos decorrentes de acidentes, mau acondicionamento, uso inadequado, agente da natureza, mau trato, falta de manutenção, excesso de umidade, resíduos, assim como, o uso de produtos abrasivos para a manutenção e limpeza incorreta, danos em decorrência de fatos da natureza, tais como, chuva, inundação, etc.
- Problema de oxidação/ferrugem causados pelos seguintes fatores:
 - Instalação em ambientes de alta concentração salina tais como regiões litorâneas;
 - Instalações em ambientes onde o produto esteja exposto a outros produtos químicos ácidos ou alcalinos que possam danificar o mesmo.

A garantia Contratual não cobre:

- Filtro de carvão ativado, filtro de alumínio, vidros, lâmpadas, cabo de alimentação/elétrico, acessórios ou peças sujeitas decorrente do uso, estes componentes possuem somente a garantia contra defeito de fabricação pelo prazo legal de 03 (três) meses.
- Defeitos estéticos (produtos riscados ou amassados) ou com falta de peças internas ou externas de produtos vendidos ou produtos de mostruário (esses produtos tem garantia e 12 meses apenas para defeitos funcionais não discriminados na compra do produto);

- Deslocamentos para atendimentos de produtos instalados fora do município sede da Rede de Postos Autorizados.

Eclarecimento:

- Caso Posto Autorizado oferecer atendimento a domicílio no período da garantia contratual, fica entendido que o complemento não é coberto pela garantia, devendo a taxa de "deslocamento e/ou visita" ser custeada pelo consumidor.

Importante

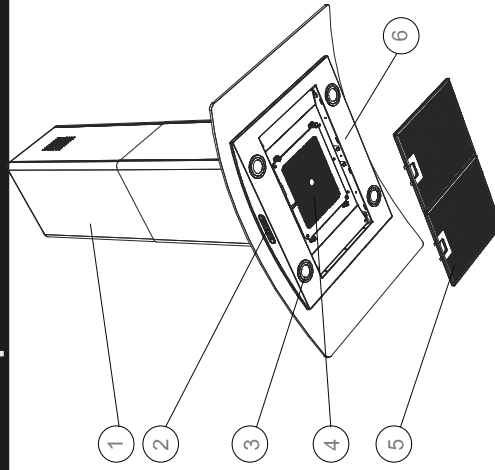
O GRUPO NEW ORDER NÃO SE RESPONSABILIZA POR VÍCIO DE SERVIÇOS PRESTADOS POR TERCEIROS, portanto, no ato da entrega confira seu produto na presença do transportador.

Verifique a qualidade da entrega, a quantidade, se o produto está de acordo com a compra e a descrição da Nota Fiscal que exista qualquer problema, recuse o produto, registre o motivo no verso da Nota Fiscal e entre em contato com o responsável pelo transporte e entrega/ vendedor.

Considerações Finais

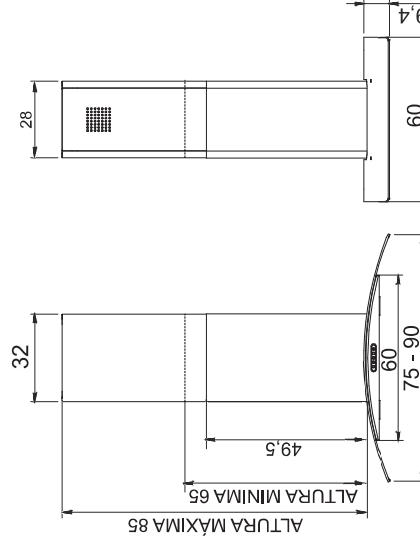
- O Grupo New Order não autoriza nenhuma pessoa ou entidade a assumir em seu nome, outra responsabilidade de seus produtos, além das aqui explicitadas.
- O Grupo New Order reserva-se o direito de alterar o produto, suas características gerais, técnicas e estéticas, bem como de seu manual, sem prévio aviso.
- A garantia é válida somente para produtos vendidos e utilizados no território brasileiro.

Identificando seu produto

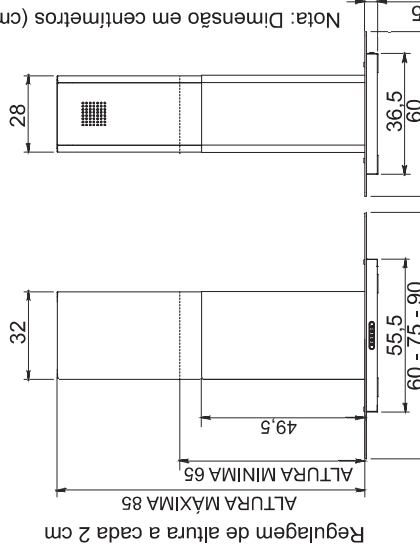


- 1 - Dutos telescópicos - Dividido em inferior e superior
- 2 - Painel de função digital easy touch
- 3 - Lâmpada LED
- 4 - Filtro de carvão ativado
- 5 - Filtro de alumínio - Lavável
- 6 - Base da coifa

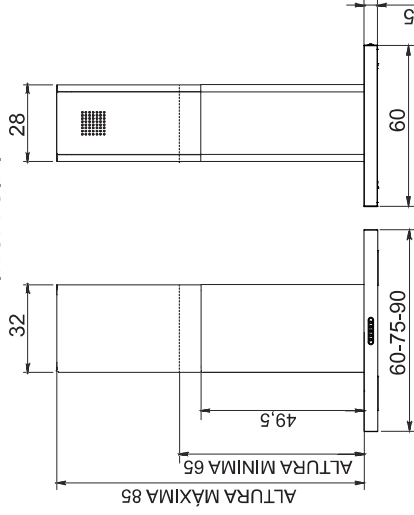
COIFA ILHA VIDRO CURVO CIVC



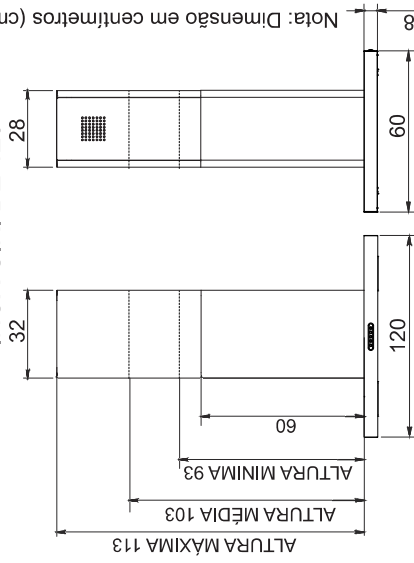
COIFA ILHA VIDRO RETO CIVR



COIFA ILHA RETANGULAR INOX CIRI



COIFA ILHA RETANGULAR INOX CIRI DE 120



Cuidados e alertas de segurança

ATENÇÃO:

- A coifa e o filtro de alumínio devem ser limpos regularmente de forma a ser mantido o bom funcionamento.
- Efetue a troca do filtro de carvão ativado regularmente. O recomendável, é de três a seis meses, de acordo com o seu hábito de uso.
- Para realizar a manutenção ou limpeza do produto, desligue o disjuntor.
- Há riscos de incêndio caso a limpeza não seja realizada de acordo com as instruções.
- Caso haja qualquer problema na operação do aparelho, entre em contato com a assistência técnica. Verifique as assistências da sua região para realizar o procedimento.
- Você pode acessá-las no nosso site, ou consultá-las ligando para o nosso serviço de atendimento ao consumidor.
- Recomenda-se que as crianças devem ser supervisionadas para assegurar que elas não brinquem com o aparelho.
- Antes de ligar a coifa, verificar se a tensão da rede é compatível com a tensão do produto, bem como se a instalação elétrica (fios, tomadas e disjuntores), comporta o mesmo (vide características técnicas).
- Nunca utilizar extensões elétricas ou benjamins e também não operar o produto com os pés descalços, para evitar risco de choque elétrico.
- Certificar-se de que a tomada ou outro tipo de conexão em que será ligado o produto, está dimensionada para o mesmo. A tomada ou conector e a fiação elétrica deverão suportar a corrente/potencial/tensão informadas para o produto na tabela de características técnicas.
- Este produto prevê aterramento. Para segurança a rede da residência deverá contemplar sistema de aterramento;
- Nunca usar o neutro da rede para aterramento;
- Verificar com um electricista se há sobrecarga no circuito de força (disjuntores);
- Se o produto apresentar marcas de queda ou danos na embalagem, o mesmo não deverá ser utilizado, pois pode não ser seguro para o usuário.

Dicas de Instalação

PRIMEIROS PASSOS

- Antes de começar a instalação do produto, verificar:
 - Teste seu produto ligando a um ponto de energia, seguindo a instrução de instalação elétrica deste manual na pág. 4;
 - A forma de trabalho da coifa: modo depurador (com filtro de carvão ativado), ou modo exaustor (sem filtro de carvão ativado e com tubo sanfonado vendido separadamente).
 - Para a instalação como modo exaustor, deverá ser providenciado a abertura no teto ou parede, para a passagem do tubo sanfonado para o ambiente externo;
 - Se o local onde será instalado o produto suporta o peso mínimo recomendado (vide características técnicas);
 - Se a superfície do local de instalação é resistente ao calor, a manchas e impermeável;
 - Se a base da coifa ficará a uma distância mínima do fogão/cooktop de 65cm e máxima de 75cm, independente do modo de utilização;
 - Se o local de instalação estará livre de correntes de ar que comprometem o rendimento do produto;
 - Fixação do suporte somente na laje.
 - Se a tensão do produto é igual a tensão da tomada elétrica na qual será ligado e se a rede está aterrada;
 - Se o produto adquirido possui a dimensão correta para a área onde será instalado.
- Remover parte da película de proteção durante a instalação em locais onde possui furação para os parafusos e encaixes das extremidades para evitar posterior dificuldade da remoção da película. Finalizado a instalação, remover a película por completo.
- Remover os resíduos de cola com tira cola. Certificando-se que os resíduos foram retirados antes da utilização do produto.
- Quando completar a instalação, esteja certo de que o aparelho esteja nivelado para evitar acúmulo de gordura em uma das extremidades.



IMPORTANTE:

Verificar a distância do fogão/cooktop até o teto antes de instalar a coifa. Se a distância for maior que 165 cm, a coifa não chegará até o teto ou ficará acima da altura máxima em relação a externa. Para que a vazão seja eficiente, o tubo sanfonado não deverá ultrapassar a distância máxima permitida.

Sistemas de funcionamento

Sua coifa pode funcionar de dois modos distintos:

DEPURADOR - O sistema de depuração filtra os vapores do cozimento devolvendo ao ambiente da cozinha. O filtro de alumínio lavável retém a gordura e o filtro de carvão ativado elimina os odores. Caso opte pelo sistema de depuração não há necessidade de criar uma saída externa, basta instalar normalmente sua coifa.

Usando o produto, como depurador, deverá ser

usuário, neste caso acionar o vendedor ou SA. Além de atender as normas de segurança e pessoal especializado deverá realizar o conserto deste produto. Isto se aplica também ao cabo deste produto. Este apresenta defeito em pessoa especializada ou o próprio fabricante d

Retirar cuidadosamente o filme plástico de proteção. Não operar o produto perto ou abaixo de inflamáveis. Não apoiar objetos sobre o vidro ou

Não deixar recipientes desassistidos e ficar preparado de frituras, pois o óleo pode aquecer demasiadamente e produzir chammas a coifa.

Não flambear sob a coifa, pois pode danificar o vidro. Não compartilhar o duto exaustor da coifa com outros aparelhos de exaustão.

Não deixar o produto desassistido quando em funcionamento. ATENÇÃO: as partes acessíveis podem ficar quentes durante o uso. Usadas com os aparelhos de cozinha.

Os invólucros plásticos e outros materiais da embalagem devem ser descartados corretamente. Não reutilizar para outros fins. Evitar riscar o vidro com objetos pontiagudos.

Durante uma descarga eletrostática (ESD), o aparelho deve ser desligado. Caso aconteça, desligar o produto e aguardar alguns minutos antes de reiniciar o funcionamento. O ambiente deve ter uma ventilação adequada para evitar o acúmulo de umidade e odores.

Deverá ser atendida as regulamentações a respeito de segurança elétrica. O ar não deve ser descarregado em um duto comum de ventilação de aparelhos que queimam gás ou outros combustíveis; de ar;

O ar não deve ser descarregado em um duto comum de ventilação de aparelhos que queimam gás ou outros combustíveis; de ar;

Dicas de Instalação

PRIMEIROS PASSOS

- Antes de começar a instalação do produto, verificar:
 - Teste seu produto ligando a um ponto de energia, seguindo a instrução de instalação elétrica deste manual na pág. 4;
 - A forma de trabalho da coifa: modo depurador (com filtro de carvão ativado), ou modo exaustor (sem filtro de carvão ativado e com tubo sanfonado vendido separadamente).
 - Para a instalação como modo exaustor, deverá ser providenciado a abertura no teto ou parede, para a passagem do tubo sanfonado para o ambiente externo;
 - Se o local onde será instalado o produto suporta o peso mínimo recomendado (vide características técnicas);
 - Se a superfície do local de instalação é resistente ao calor, a manchas e impermeável;
 - Se a base da coifa ficará a uma distância mínima do fogão/cooktop de 65cm e máxima de 75cm, independente do modo de utilização;
 - Se o local de instalação estará livre de correntes de ar que comprometem o rendimento do produto;
 - Fixação do suporte somente na laje.
 - Se a tensão do produto é igual a tensão da tomada elétrica na qual será ligado e se a rede está aterrada;
 - Se o produto adquirido possui a dimensão correta para a área onde será instalado.
- Remover parte da película de proteção durante a instalação em locais onde possui furação para os parafusos e encaixes das extremidades para evitar posterior dificuldade da remoção da película. Finalizado a instalação, remover a película por completo.
- Remover os resíduos de cola com tira cola. Certificando-se que os resíduos foram retirados antes da utilização do produto.
- Quando completar a instalação, esteja certo de que o aparelho esteja nivelado para evitar acúmulo de gordura em uma das extremidades.



IMPORTANTE:

Verificar a distância do fogão/cooktop até o teto antes de instalar a coifa. Se a distância for maior que 165 cm, a coifa não chegará até o teto ou ficará acima da altura máxima em relação a externa. Para que a vazão seja eficiente, o tubo sanfonado não deverá ultrapassar a distância máxima permitida.

Sistemas de funcionamento

Sua coifa pode funcionar de dois modos distintos:

DEPURADOR - O sistema de depuração filtra os vapores do cozimento devolvendo ao ambiente da cozinha. O filtro de alumínio lavável retém a gordura e o filtro de carvão ativado elimina os odores. Caso opte pelo sistema de depuração não há necessidade de criar uma saída externa, basta instalar normalmente sua coifa.

Usando o produto, como depurador, deverá ser

EXAUSTOR - O sistema de exaustão suga os vapores do cozimento filtrando e lançando para o ambiente externo através de um tubo sanfonado instalado, ligando a coifa a área externa.

Neste caso, para aumentar o desempenho do produto, não é necessário utilizar o filtro de carvão ativado.

Nota: (1) Diâmetro do tubo é de 15,0 cm. (2) O