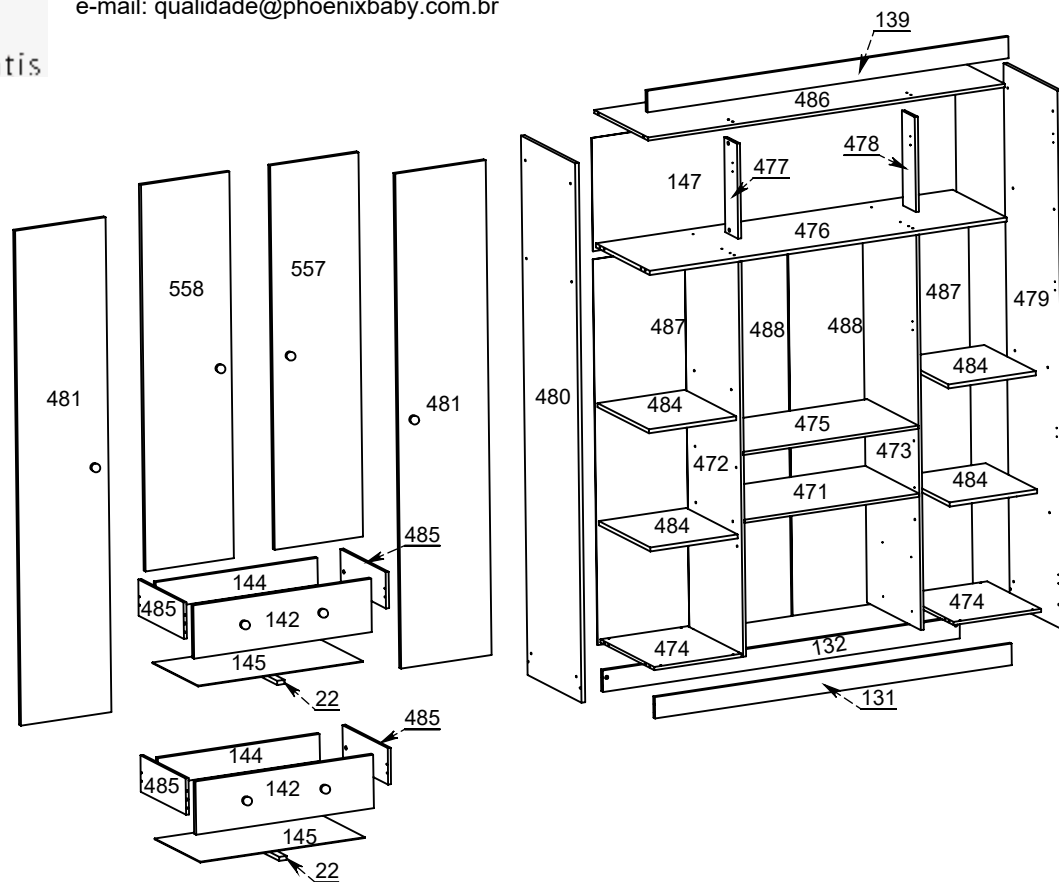


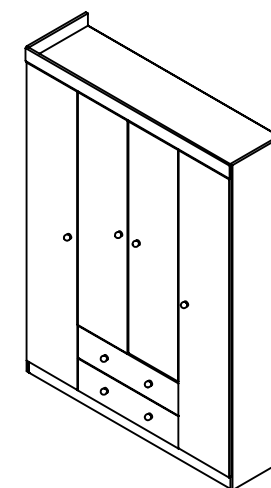
## GR HELENA 4 PORTA

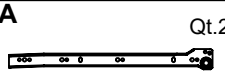

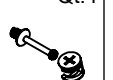


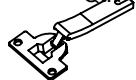



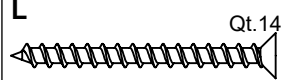
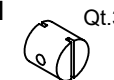

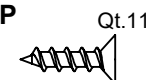

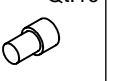

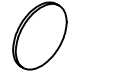


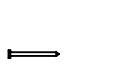
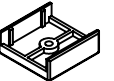
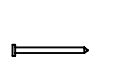


### LISTA DE PEÇAS

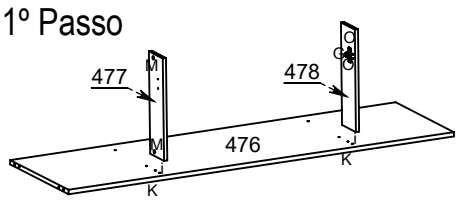
Codigo	Descrição (Esquema)	Compr	Larg	Qtde.
22	TRAVA GAVETA	400	30	2
131	RODAPÉ FRONTAL	1433	80	1
132	RODAPÉ TRASEIRO	1433	80	1
139	VISTA FRONTAL	1450	80	1
142	FRENTE GAVETA	714	198	2
145	FUNDO GAVETA	662	355	2
147	FUNDO TRAS MALEIRO	1460	420	1
471	TAMPO GAVETEIRO	702	420	1
472	DIVISÓRIA ESQ	1465	420	1
473	DIVISÓRIA DIR	1465	420	1
474	BASE	420	351	2
475	PRATELEIRA CENTRAL	705	400	1
476	TAMPO DO MALEIRO	1434	420	1
477	BATENTE ESQ	352	100	1
478	BATENTE DIR	352	100	1
479	LATERAL DIREITA	2000	420	1
480	LATERAL ESQUERDA	2000	420	1
481	PORTA MAIOR	1835	363	2
484	PRATELEIRA MÓVEL	400	351	4
485	LATERAL GAVETA ESQ	352	135	4
486	CHAPÉU	1433	420	1
487	FUNDO TRASEIRO MAIOR	1430	368	2
488	FUNDO TRASEIRO MENOR	1430	356	2
496	CONTRA FUND GAV	650	100	2
557	PORTA CENTRAL DIR	1425	355	1
558	PORTA CENTRAL ESQ	1433	355	1

### ASPECTO FINAL

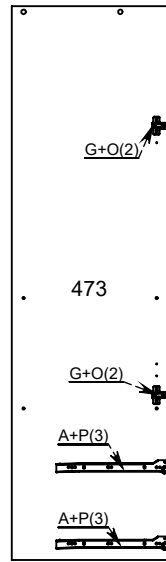


Acessórios		B	C	D	E	F	G	H	
<b>A</b>	Qt.2	<b>B</b>	Qt.8	<b>C</b>	Qt.4	<b>D</b>	Qt.16	<b>E</b>	Qt.1
	Corrediça Metálica 350mm		Puxador		Conjunto Minifix		Cavilha 6x30 mm		Perfil H
<b>F</b>	Qt.14	<b>G</b>	Qt.14	<b>H</b>	Qt.1	<b>K</b>	Qt.36	<b>L</b>	Qt.14
	Dobradiça 26mm		Calço		Bastão Obilongo		Parafuso 5,0 x 50		Parafuso 3,5 x 35
<b>M</b>	Qt.36	<b>N</b>	Qt.8	<b>P</b>	Qt.112	<b>Q</b>	Qt.6	<b>R</b>	Qt.16
	Porca Cilíndrica		Parafuso 3,5 x 25		Parafuso 3,5 x 12		Cantoneira Gaveta		Suporte Pratel.
<b>S</b>	Qt.2	<b>T</b>	Qt.4	<b>U</b>	Qt.1	<b>V</b>	Qt.36	<b>Y</b>	Qt.130
	Suporte Bastão		Tapa Furo Ades.		Cola Sache		Fixador Metálico		Prego 8x8
<b>Z</b>	Qt.8	<b>A1</b>	Qt.8						
	Sapata		Prego 10x10						

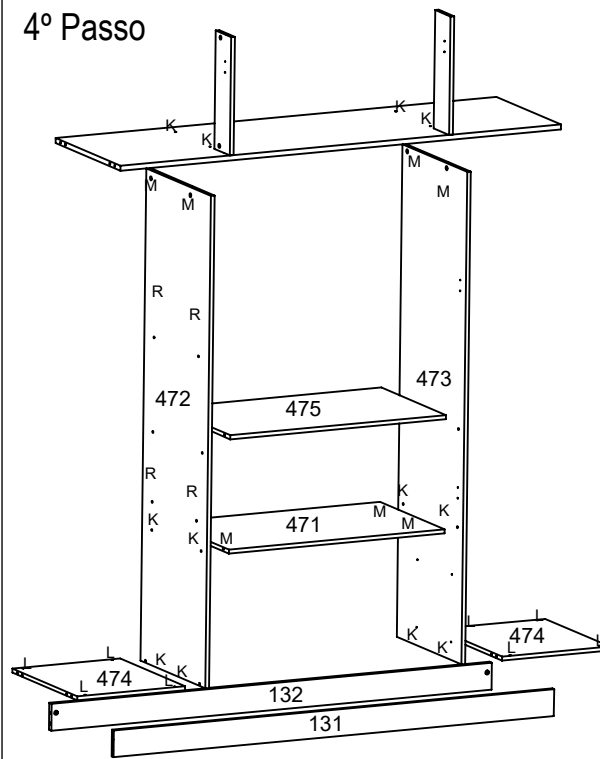
1° Passo



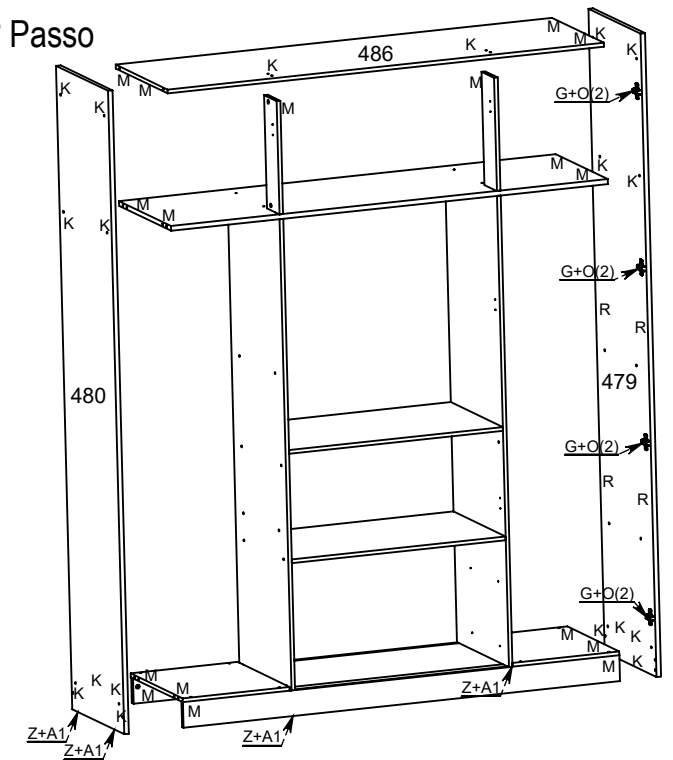
3° Passo



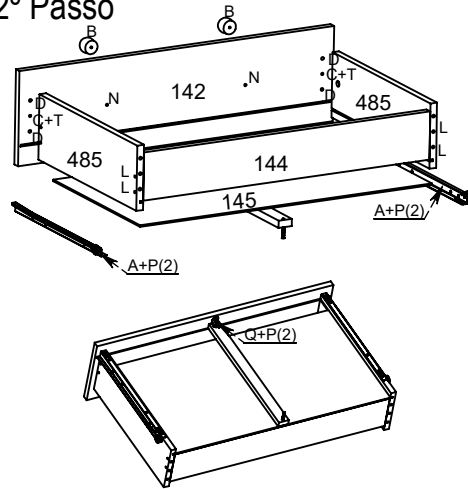
4° Passo



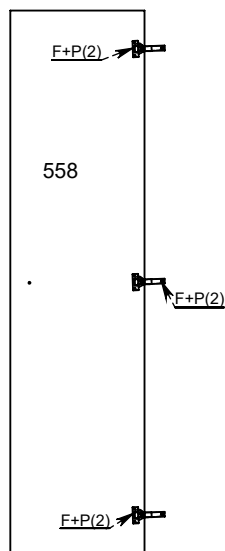
5° Passo



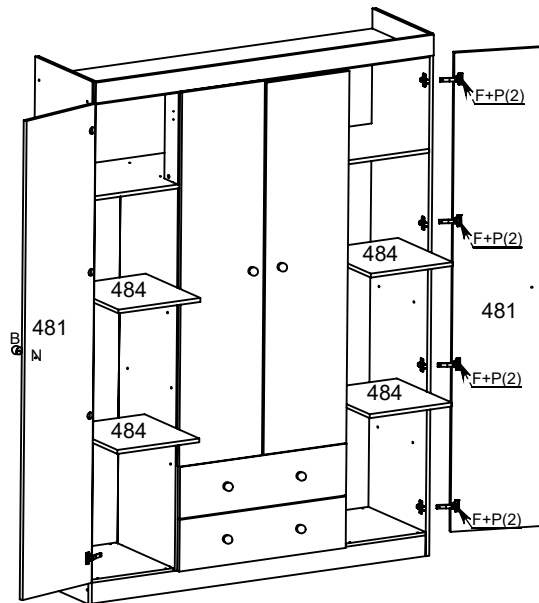
2° Passo



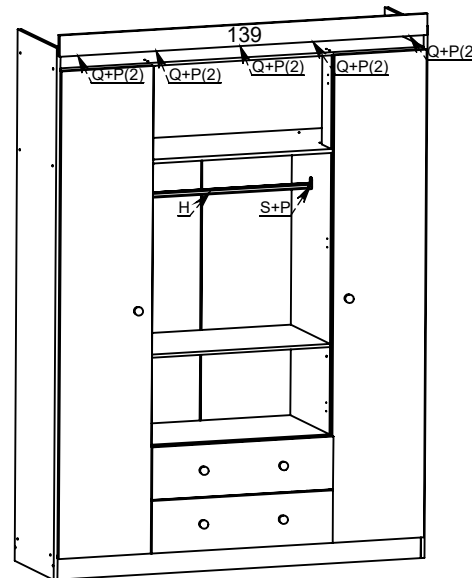
6° Passo



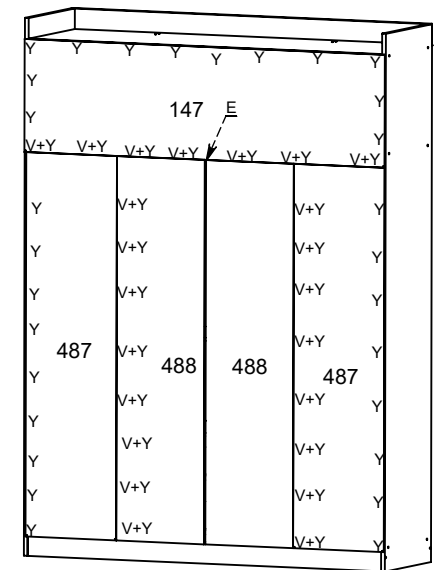
7° Passo



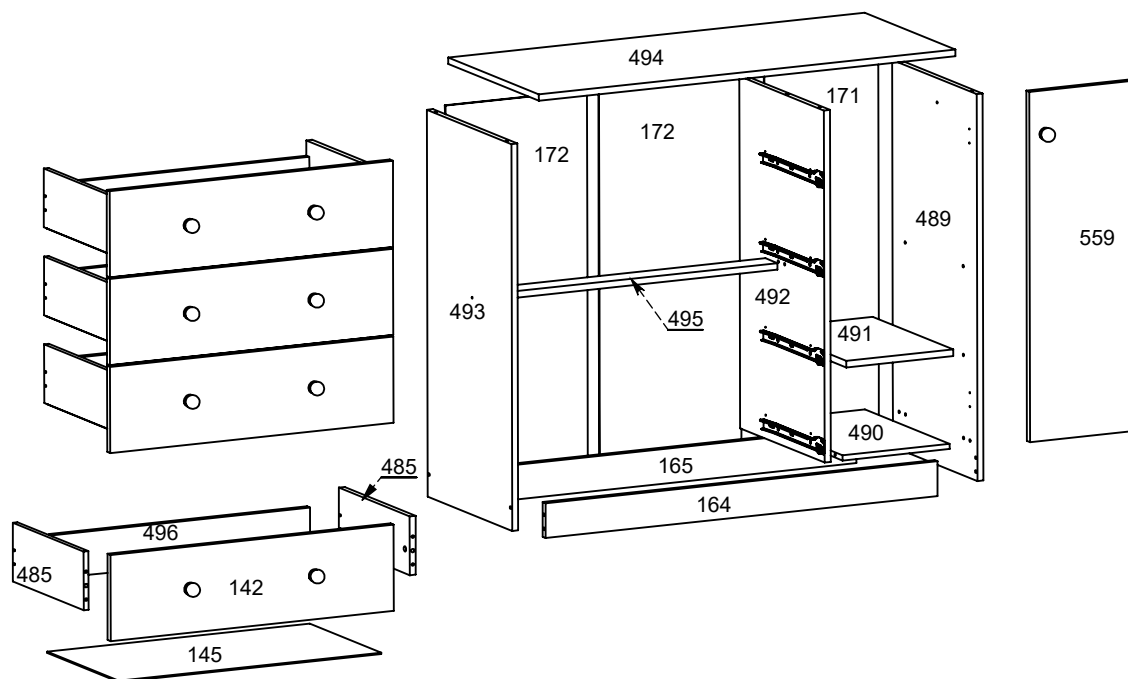
8° Passo



9° Passo



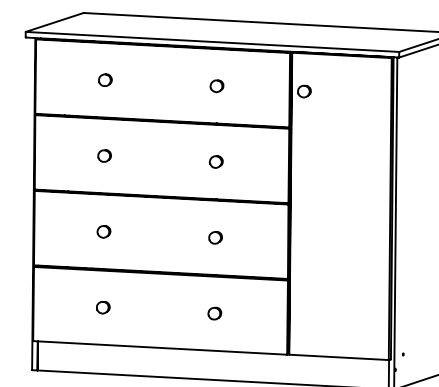
## CÔMODA HELENA C/PORTA



### LISTA DE PEÇAS

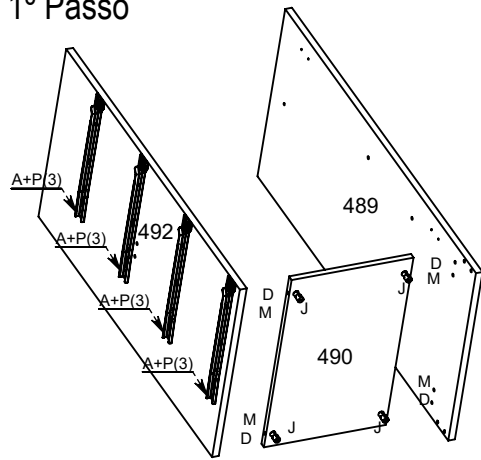
Codigo	Descrição	Compr	Larg	Qtde.
142	FRENTE GAVETA	714	198	4
145	FUNDO GAVETA	662	355	4
164	RODAPÉ FRONTAL	988	80	1
165	RODAPÉ TRASEIRO	988	80	1
171	FUNDO TRASEIRO MENOR	840	287	1
172	FUNDO TRASEIRO MAIOR	840	357	2
485	LATERAL GAVETA	352	135	8
489	LATERAL DIREITA	889	420	1
490	BASE	420	270	1
491	PRATELEIRA MÓVEL	400	270	1
492	DIVISÓRIA	809	420	1
493	LAT ESQUERDA	889	420	1
494	TAMPO	1050	450	1
495	TRAVA GAVETA	705	60	1
496	CONTRA FUND GAV	650	100	4
559	PORTA	805	280	1

### ASPECTO FINAL

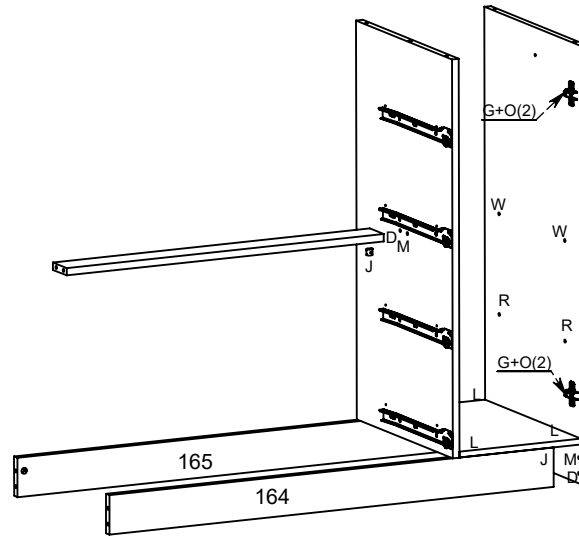


<b>A</b> Qt.4 Corredixa Metálica 400mm	<b>B</b> Qt.9 Puxador	<b>C</b> Qt.8 Conjunto Minifix	<b>D</b> Qt.28 Cavilha 6x30 mm	<b>E</b> Qt.1 Perfil H	<b>F</b> Qt.2 Dobradiça 26mm	<b>G</b> Qt.2 Calço	<b>H</b> Qt.1 Bastão Obilongo	<b>I</b> Qt.6 Prego 10x10	<b>J</b> Qt.10 Porca Cilindrica
<b>L</b> Qt.18 Parafuso 3,5 x 35	<b>M</b> Qt.10 Parafuso 5,0 x 50	<b>N</b> Qt.9 Parafuso 3,5 x 25	<b>P</b> Qt.92 Parafuso 3,5 x 12						
<b>Q</b> Qt.12 Cantoneira Gav.	<b>R</b> Qt.4 Suporte Pratel.	<b>S</b> Qt.2 Suporte Bastão	<b>T</b> Qt.8 Tapa Furo Ades.	<b>U</b> Qt.1 Cola Satche	<b>V</b> Qt.6 Fixador Metálico	<b>Y</b> Qt.60 Prego 8x8	<b>Z</b> Qt.6 Sapata		

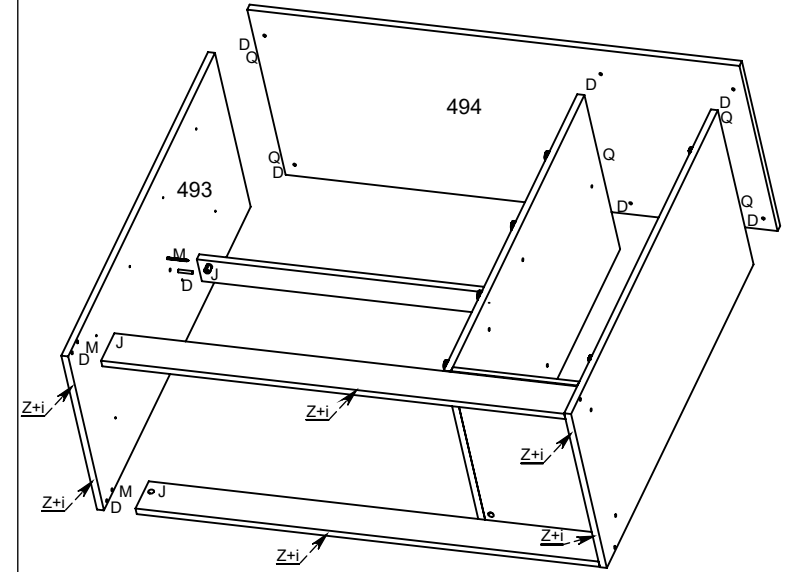
### 1° Passo



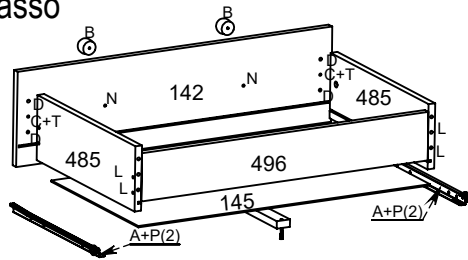
### 3° Passo



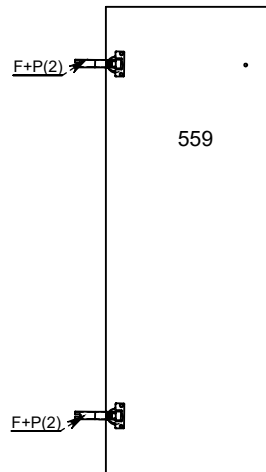
### 4° Passo



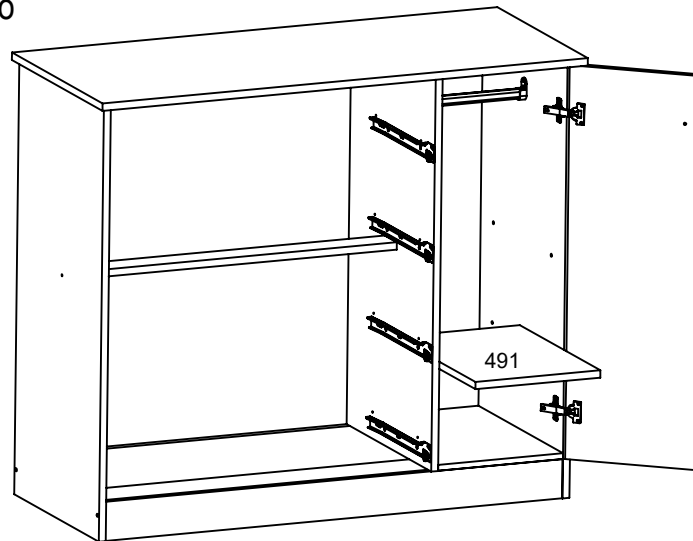
### 2° Passo



### 5° Passo



### 6° Passo



### 7° Passo

