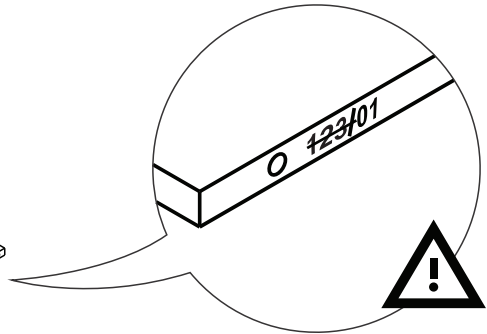
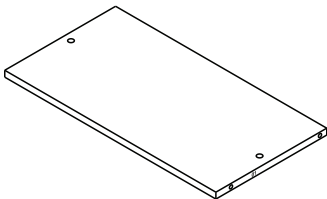
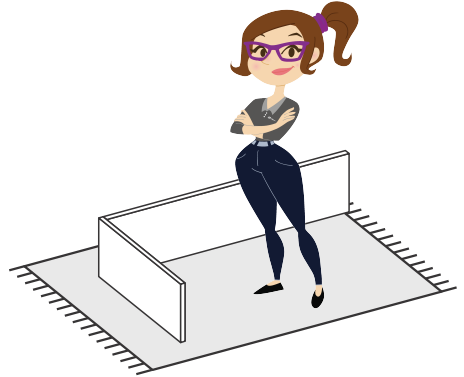
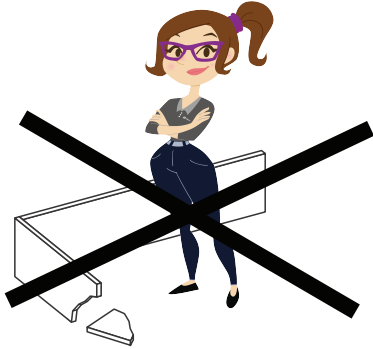
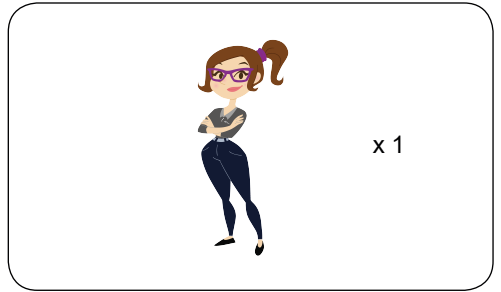
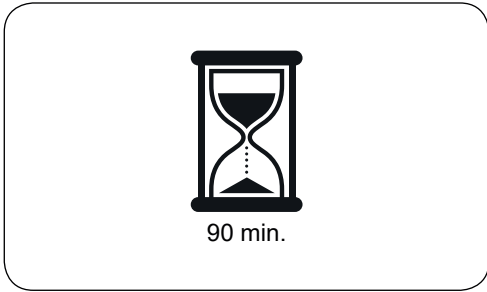
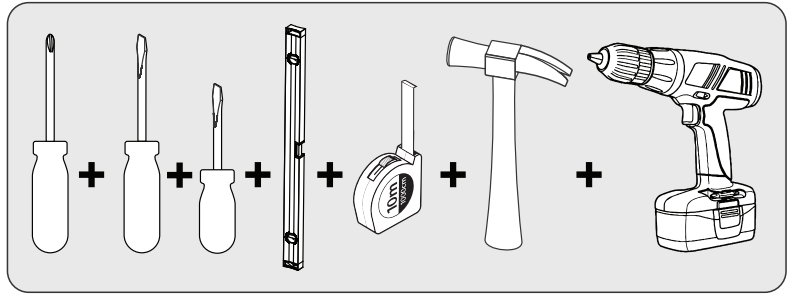
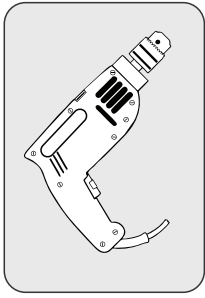


PAINEL HOME BARCELONA 2.0

V-1 08/03/23



Nossos produtos são garantidos por 90 dias contra defeitos de fabricação. Ao constatar um problema coberto pela garantia, entre em contato com a loja onde o produto foi comprado. Ela estará capacitada para atendê-lo da melhor forma diante de cada caso. Reclamações de garantia somente poderão ser atendidas se o termo de garantia for apresentado no ato de reivindicação, acompanhado de sua nota fiscal de compra.

Nuestros productos están garantidos contra defectos de fabricación por 90 días, a partir de la compra. Ao constatar un problema protegido por la garantía, póngase en contacto con la tienda donde se adquirió el producto. Ella estará capacitada para atenderlo de la mejor manera de acuerdo con cada caso.

Our products are guaranteed against manufacturing defects for 90 days from the date of purchase. When you find a problem covered by the warranty, please contact the store where the product was purchased. The store be able to serve you in the best way in each case.

Exclusões

- Desgaste natural ou danos causados por água, maresia, ferrugem, incêndio, calor, cupins e pragas em geral
- Montagem, manutenção e uso inadequado
- Não cumprimento das recomendações técnicas do esquema
- Montagens e desmontagens após a primeira instalação
- Instalações elétricas e outras afins

Exclusiones

- Desgaste natural o daños causados por agua, maresia, incendios, calor, termitas y plagas en general
- Montaje, mantenimiento y uso inadecuado
- No cumplimiento de las recomendaciones técnicas del esquema
- Montaje y desmontaje después de la primera instalación
- Instalaciones eléctricas y otras afines

Exclusions

- Natural wear or damage caused by water, sea, rust, fire, heat, termites and plagues in general
- Assembly, maintenance and improper use
- Failure to comply with the technical recommendations of the assembly instructions
- Assembly and disassembly after first installation

Importante

A Linha Brasil não autoriza nenhuma pessoa, loja ou entidade assumir em seu nome qualquer outra garantia que não conste no certificado. A fabricante reserva-se no direito de efetuar nos produtos eventuais modificações que considerar necessárias, sem prejudicar as características essenciais. Os produtos terão peças de assistência para reposição no período de 1 ano a contar de sua retirada do mercado, desde que haja matéria-prima equivalente, observando o dispositivo no Art.32 da Lei 8.078/90 (Cód. Defesa do Consumidor). O atendimento para produtos fora de linha é feito por programação especial, através da loja revendedora sob aprovação de consulta prévia ao fabricante.

Importante / Linea Brasil no autoriza a ninguna persona, tienda o entidad a asumir en su nombre cualquier otra garantía que no figure en el certificado. El fabricante se reserva el derecho de efectuar en los productos eventuales modificaciones que considere necesarias, sin perjudicar las características esenciales. Los productos tendrán piezas de asistencia para reposición en el período de 1 año a partir de su retirada del mercado. La atención para productos fuera de línea es hecha por programación especial, a través de la tienda revendedora bajo aprobación de consulta previa al fabricante.

Important / Linea Brasil does not authorize any person, store or entity to assume on its behalf any other warranty that does not appear on the certificate. The manufacturer reserves the right to make in the products any modifications that it considers necessary without prejudice to the essential characteristics. The products will have replacement parts within one year of being withdrawn from the market. The service for off-line products is done by special programming, through the store reseller under prior consultation with the manufacture.

INSTRUÇÕES DE LIMPEZA E CONSERVAÇÃO

CLEAN AND PRESERVATION INSTRUCTURE / INSTRUCCIONES PARA LA LIMPIEZA Y CONSERVACION

Para retirar pó, utilize um pano seco, espanador ou aspirador. Se necessário para uma limpeza mais efetiva, utilize um pano levemente úmido com água. Finalize com uma flanela limpa e seca.

To take dirty, use a dry cloth, duster or vacuum. If necessary to take the dust, use a wet cloth. Finish with a clean and dry flannel.

Para eliminar el polvo, utilice un paño seco, mopa o la aspiradora. Si es necesario para una limpieza más eficaz, con paño ligeramente humedecido con agua. Terminar con un paño limpio y seco.



! IMPORTANTE / IMPORTANT / IMPORTANTE



Não utilize produtos abrasivos como álcool e detergentes, como também esponjas rígidas ou palhas de aço na limpeza dos móveis.

Do not use abrasives such as alcohol and detergent, though soaker also steel wool to clean the furniture.

No use limpiadores abrasivos como alcohol y detergentes, así como esponjas rígidas o lana de acero para limpiar los muebles.



Proteja a superfície do móvel de objetos que transmitam calor ou umidade.

Protect the surface of the furniture against objects that can pass heat and humidity.

Proteja la superficie del mueble de objetos que transmitan calor o humedad.



Evitar o contato de água e produto de limpeza com o rodapé do produto, pois poderá danificá-lo.

Avoid the contact of water and cleaning products with baseboard, cause it should damage your product.

Evitar el contacto con agua y producto de limpieza con el rodapié del producto, pues podrá dañarlo.



Procure sempre utilizar flanela limpa e seca para limpeza.

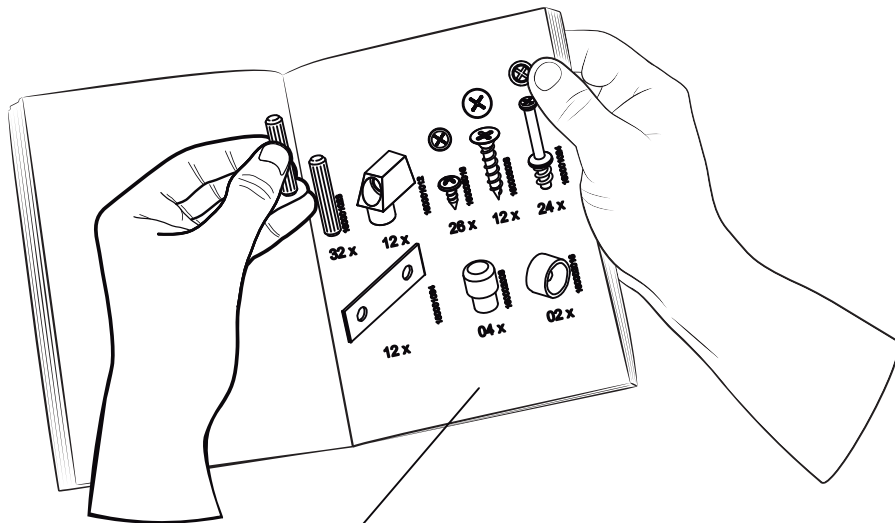
Try always to use a clean and dry flannel to cleaning.

Busque siempre utilizar franela limpia y seca para la limpieza.

Cuidado com objetos pontiagudos, eles podem arranhar a superfície das portas e tampo.

Take care with sharp objects, they can scratch the door lid surface.

Cuidado con objetos afilados, ellos pueden rayar la superficie de las puertas y la tapa.



Preste Atenção! ¡Preste atención! Attention!



As ferragens dos nossos manuais são sempre apresentadas nas mesmas proporções de peça na vida real.
Caso apareça alguma dúvida no decorrer do processo de montagem, coloque a ferragem ao lado do desenho e faça a consulta :D

Los accesorios de nuestros manuales siempre se presentan en las mismas proporciones que la pieza en la vida real. Si tiene alguna duda durante el proceso de montaje, coloque los accesorios junto al dibujo y haga una consulta :D

The accessories in our manuals are always presented in the same proportions as the spare part in real life. If you have any questions during the assembly process, place the accessory next to the drawing and make an inquiry :D

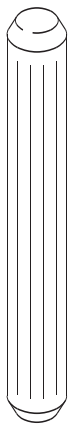
Símbolos: Simbolos: Symbols:



- + Parafuso Phillips
- Parafuso Fenda
- ⊙ Parafuso Allen

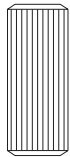
- + Tornillo Phillips
- Tornillo Ranurado
- ⊙ Tornillo Allen

- + Phillips screw
- Slotted Screw
- ⊙ Allen screw



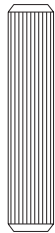
160001005

03 x



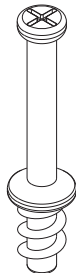
160001003

12 x



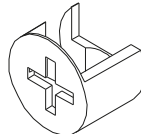
160001023

23 x



160001024

16 x



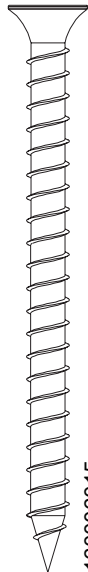
160001025

16 x



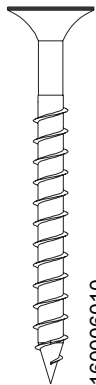
160001009

15 x



160006015

15 x



160006010

17 x



160006006

10 x



160006008

44x



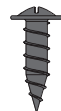
160006018

34 x



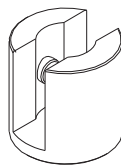
160006016

32 x



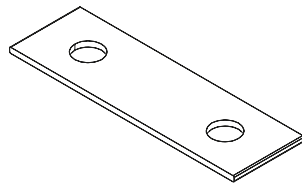
160006003

02 x



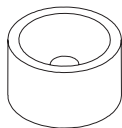
160004001

04 x



160001034

16 x



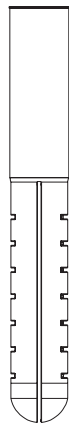
160002016

02 x



160006001

04 x



160002006

15 x



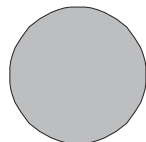
160002015

04 x



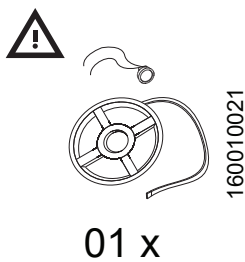
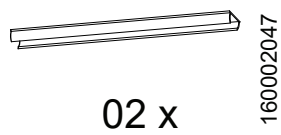
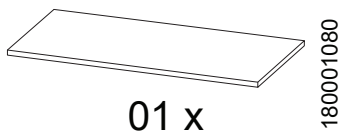
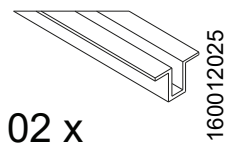
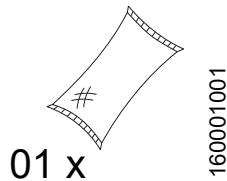
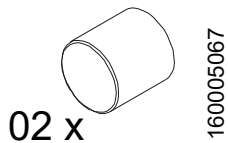
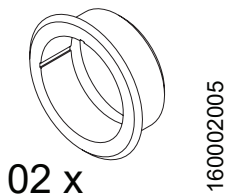
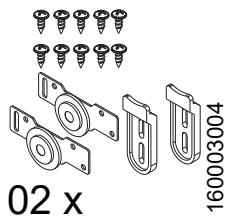
160006044


02 x

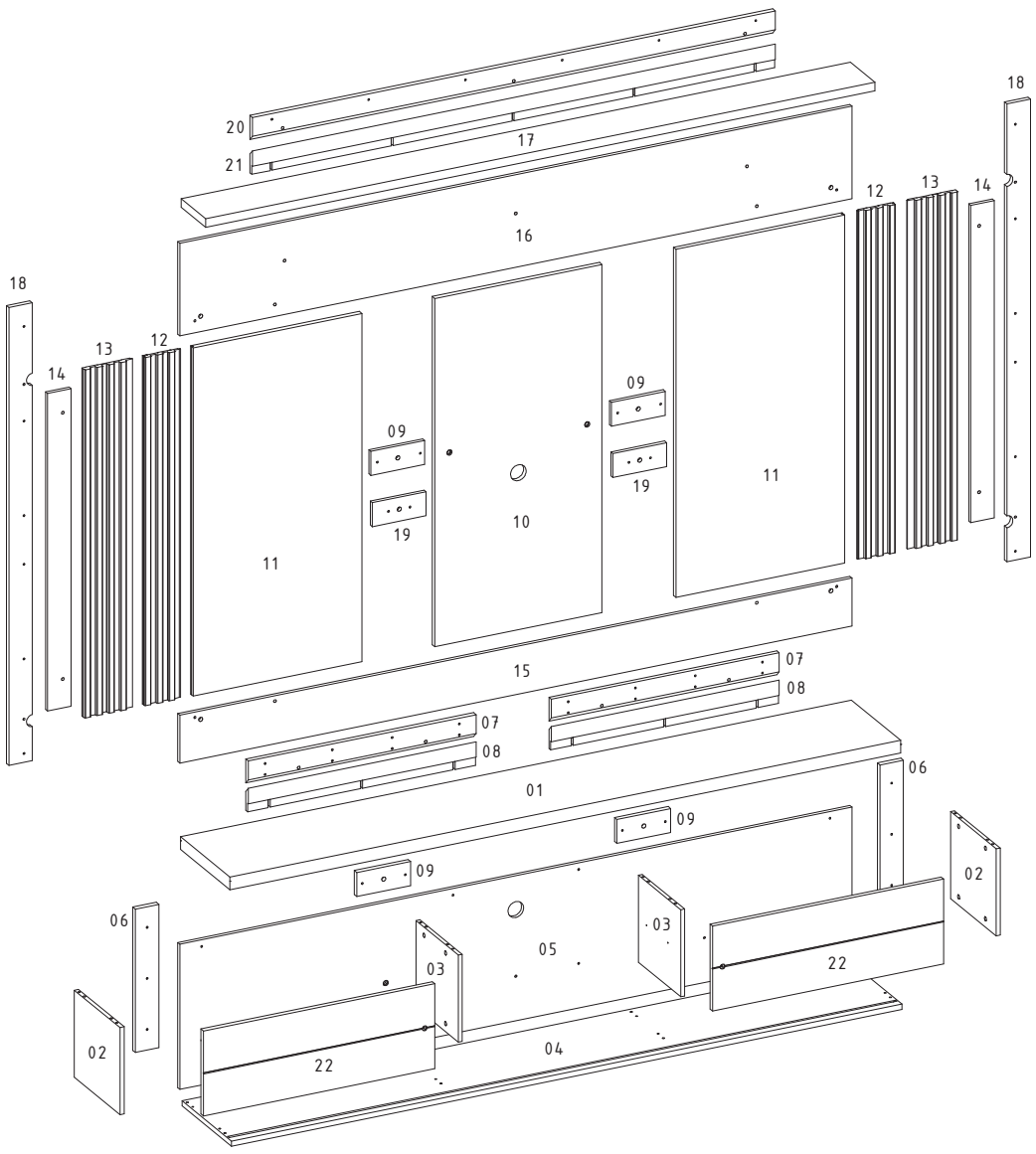


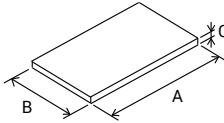
160002002

20 x



 Item de compra opcional.



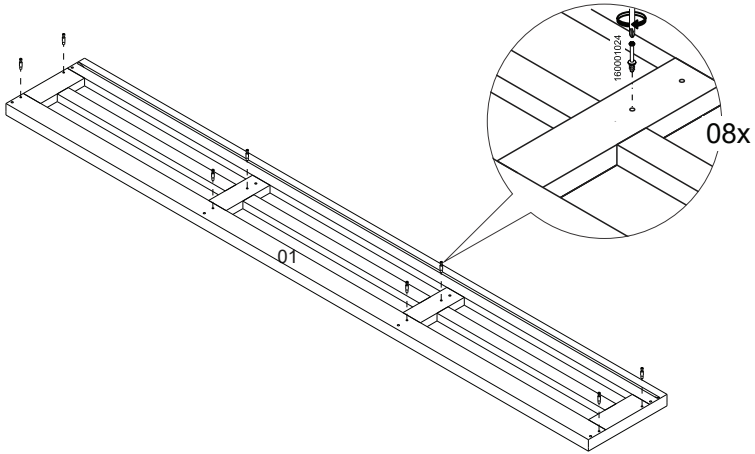
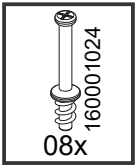


VOLUME Caja Box	ITEM Artículo Item	PEÇA Pieza Part	DESCRIÇÃO Descripción Description	DIMENSÕES (mm) Dimension/Dimension			QUANTIDADE Cantidad Amount	MATERIAL
				A	B	C		
1	1	510297001	TAMPO TV	1996	294	37	1	MDP
2	2	510297002	LATERAL	272	254	12	2	MDP
2	3	510297003	DIVISAO NICHOS	254	254	12	2	MDP
1	4	510297004	BASE	1996	294	15	1	MDP
1	5	510297005	PAINEL TRASEIRO NICHOS	2178	424	12	1	MDP
1	6	510297006	TRAVESSA LATERAL INFERIOR	418	70	15	2	MDP
2	7	510297007	TRAVESSA PAINEL INFERIOR	678	70	15	2	MDP
2	8	510297008	TRAVESSA PAREDE INFERIOR	678	70	15	2	MDP
2	9	510297009	TRAVESSA APOIO	160	70	15	4	MDP
2	10	510297010	PAINEL TV CENTRAL	1016	498	15	1	MDP
2	11	510297011	PAINEL TV	1016	502	15	2	MDP
2	12	510297012	MOLDURA CENTRAL	1016	110	15	2	MDF
2	13	510297013	MOLDURA LATERAL	1016	147	15	2	MDF
2	14	510297014	TRAVESSA LATERAL PREENCHIMENTO	926	70	12	2	MDP
1	15	510297015	PAINEL INFERIOR	2000	140	12	1	MDP
1	16	510297016	PAINEL SUPERIOR	2000	270	12	1	MDP
1	17	510297017	PRATELEIRA	1992	145	25	1	MDP
1	18	510297018	TRAVESSA LATERAL SUPERIOR	1336	70	15	2	MDP
1	19	510297019	TRAVESSA APOIO PAINEL	160	70	12	2	MDP
1	20	510297020	TRAVESSA PAINEL SUPERIOR	1556	70	15	1	MDP
1	21	510297021	TRAVESSA PAREDE SUPERIOR	1556	70	15	1	MDP
2	22	510297022	PORTA	688	248	15	2	MDF

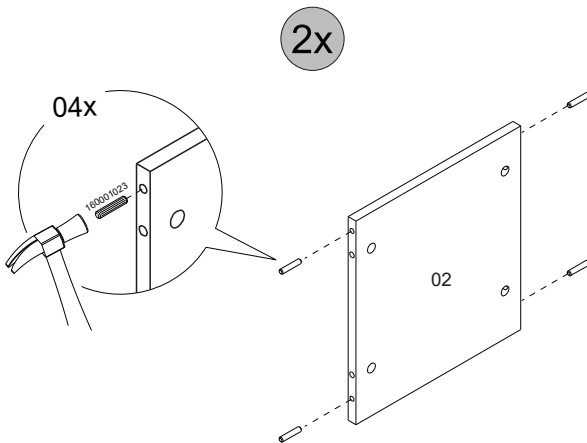
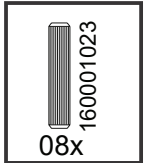
ARTÍCULO	DESCRIPCIÓN
1	BASE TV
2	LATERAL
3	DIVISIÓN
4	BASE
5	PANEL TRASERO NICHOS
6	TRAVESAÑO LATERAL
7	TRAVESAÑO PANEL INFERIOR
8	TRAVESAÑO PARED INFERIOR
9	TRAVESAÑO DE APOYO
10	PANEL CENTRAL
11	PANEL TV
12	MARCO CENTRAL
13	MARCO LATERAL
14	TRAVESAÑO LATERAL LENAR
15	PANEL INFERIOR
16	PAINEL SUPERIOR
17	ESTANTE
18	TRAVESAÑO LATERAL SUPERIOR
19	TRAVESAÑO DE APOYO PANEL
20	TRAVESAÑO PANEL SUPERIOR
21	TRAVESAÑO PARED SUPERIOR
22	PUERTA

ITEM	DESCRIPTION
1	BASE TV
2	SIDE
3	DIVISION
4	BASE
5	BACK CUBE SELF PANEL
6	SIDE CROSSBAR
7	LOWER PANEL CROSSBAR
8	LOWER WALL CROSSBAR
9	SUPPORT CROSSBAR
10	CENTER PANEL
11	PANEL TV
12	CENTER FRAME
13	SIDE FRAME
14	FILL SIDE CROSSBAR
15	LOWER PANEL
16	CROSSBAR PANEL
17	SHELF
18	UPPER SIDE CROSSBAR
19	SUPPORT CROSSBAR PANEL
20	UPPER CROSSBAR PANEL
21	UPPER CROSSBAR WALL
22	DOOR

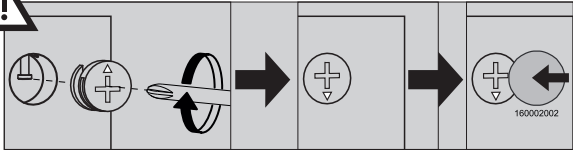
1



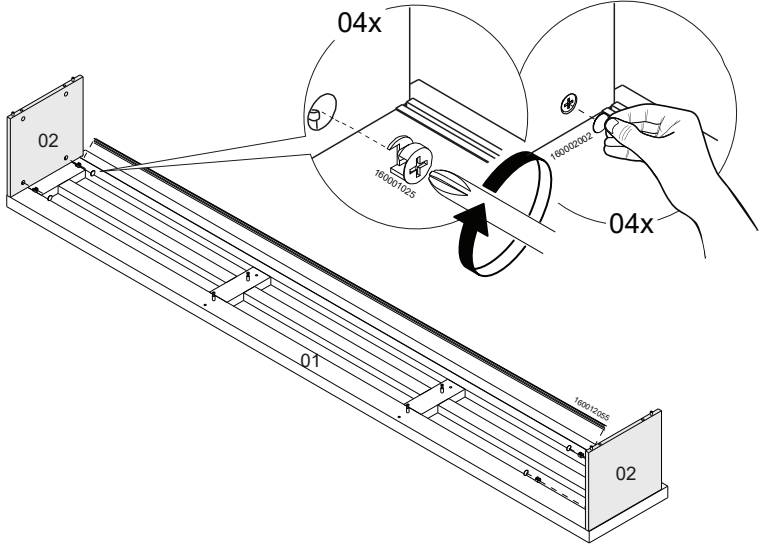
2



3

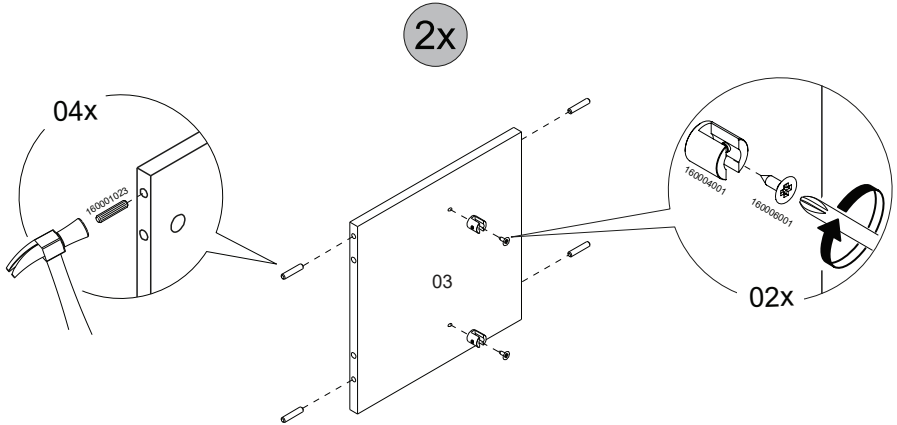


- 01x 160012055
- 04x 16001025
- 04x 160002002

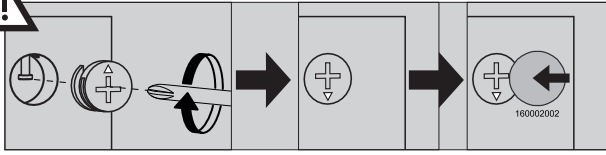


4

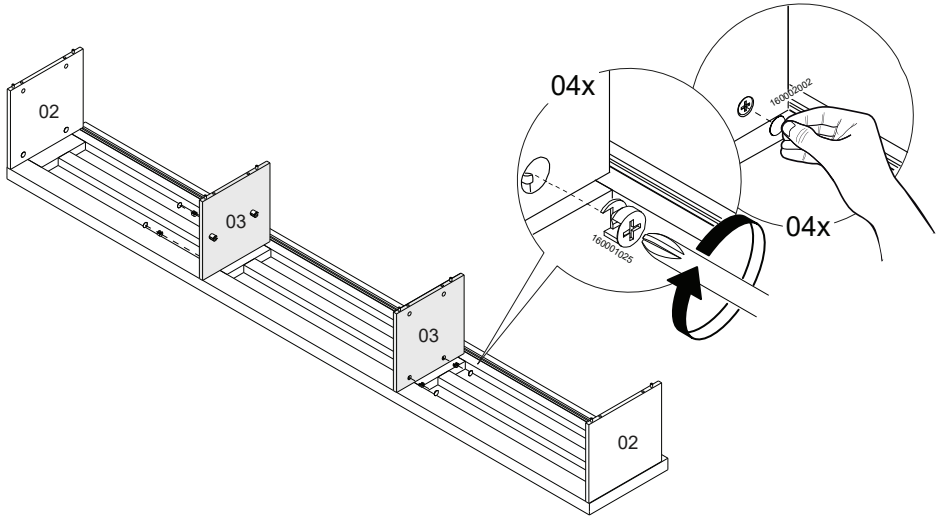
- 04x 160006001
- 04x 160004001
- 08x 160001023



5

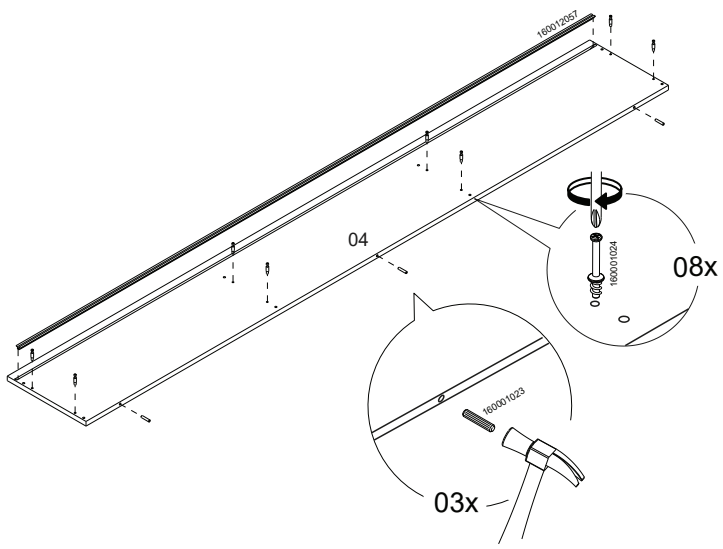


	160001025		160002002
04x		04x	

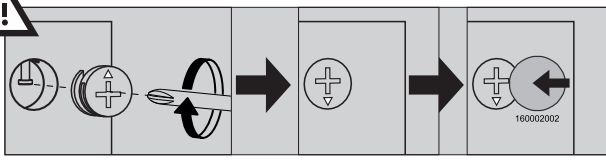


6

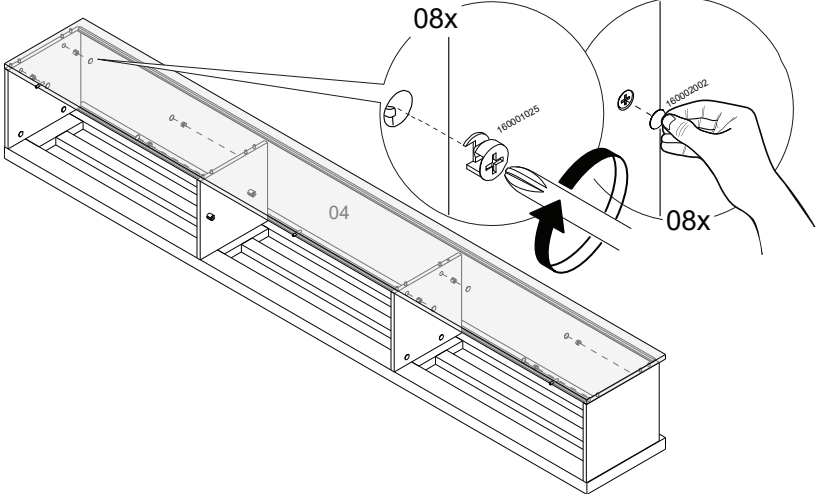
	160012057		160001023		160001024
01x		03x		08x	



7



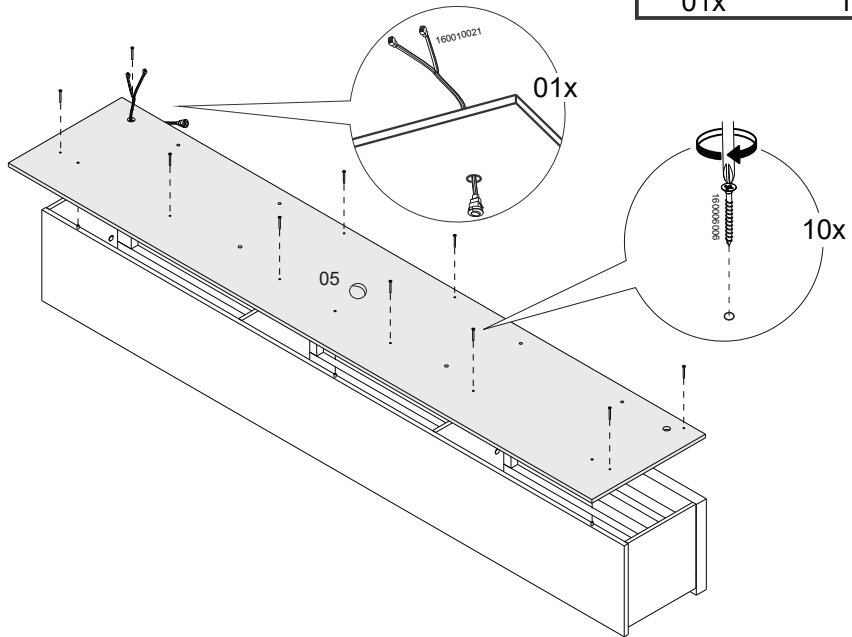
	160001025		160002002
08x		08x	



8A


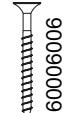


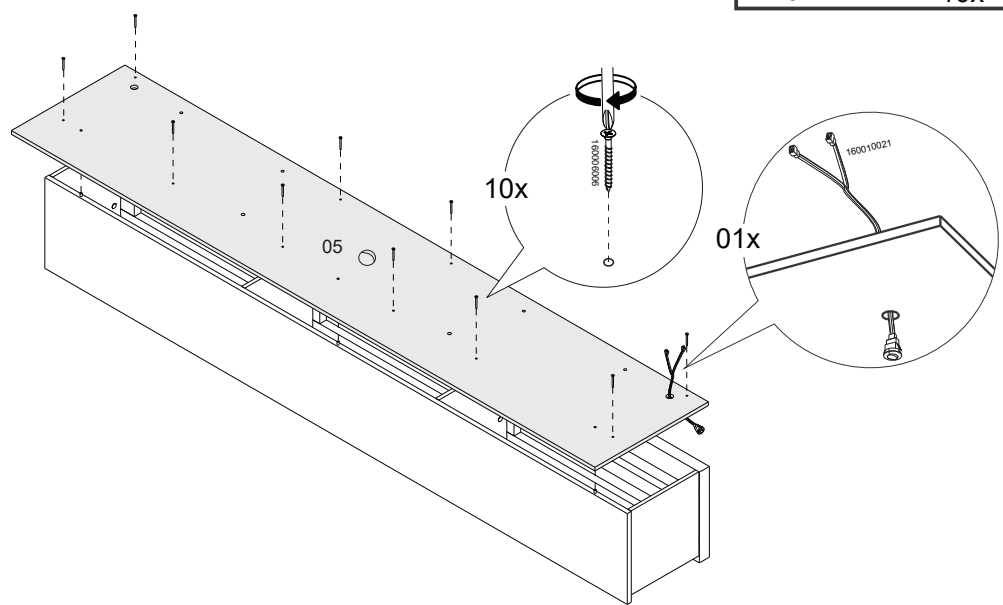
	160010021		160006006
01x		10x	



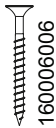
8B

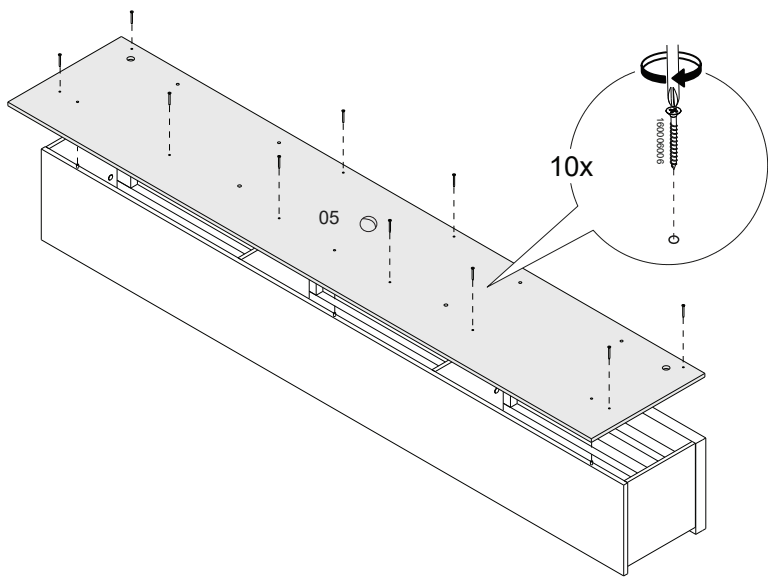


	160010021		160006006
01x		10x	

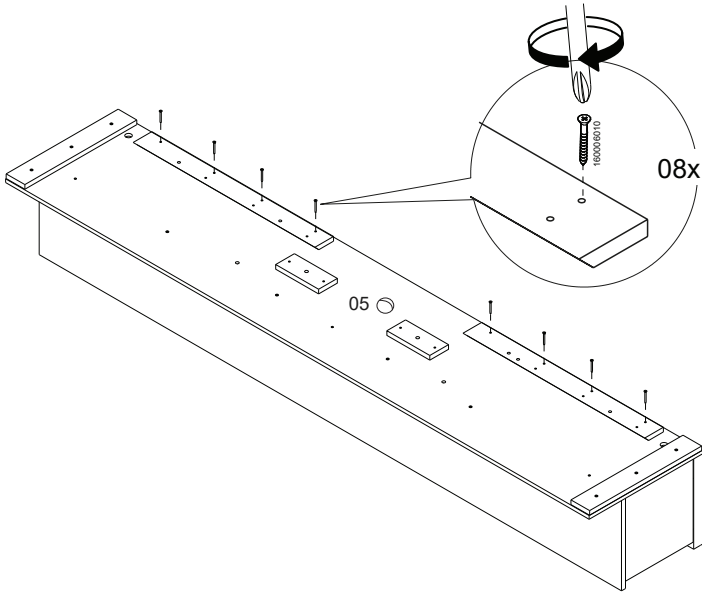
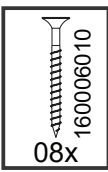


9

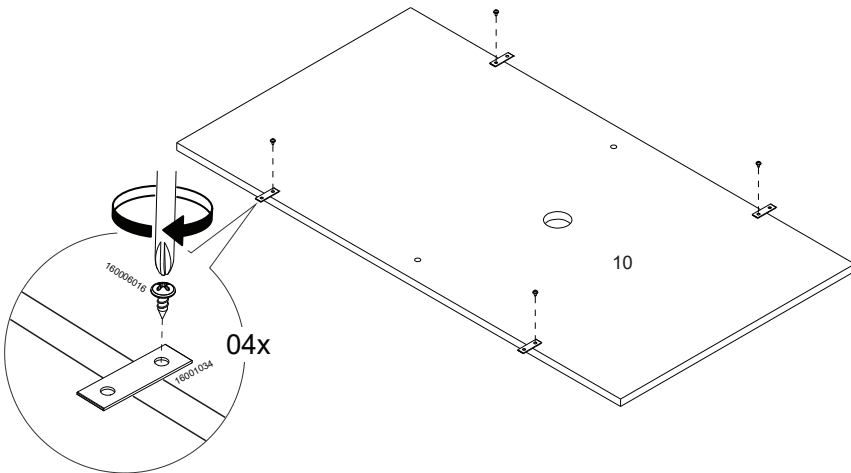
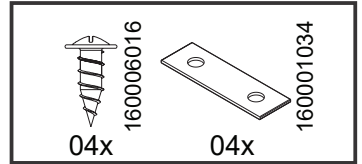
	160006006
10x	



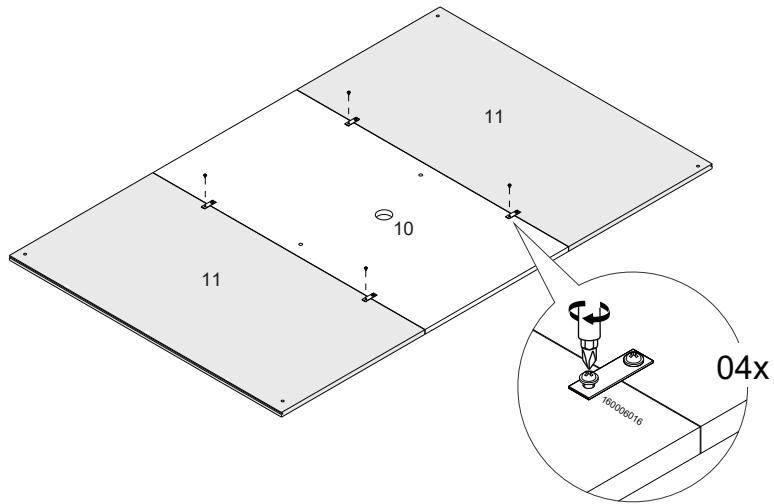
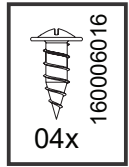
12



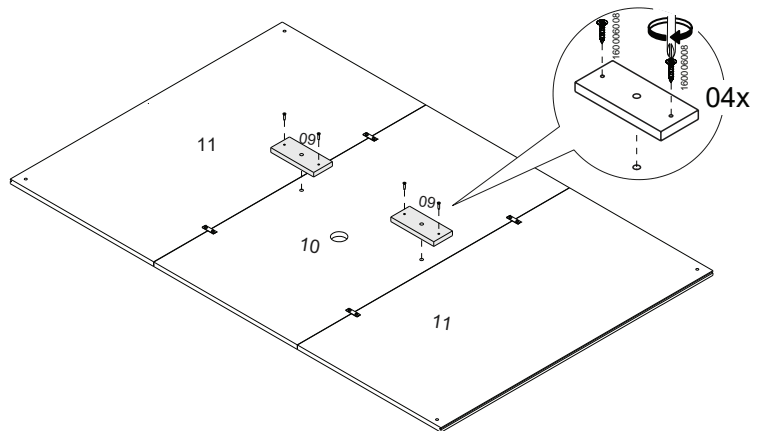
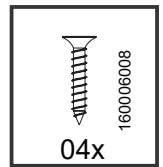
13



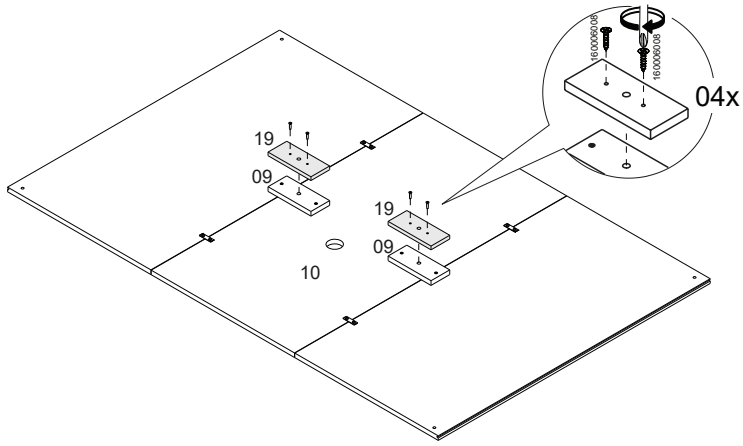
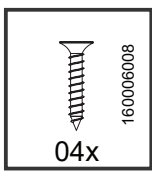
14



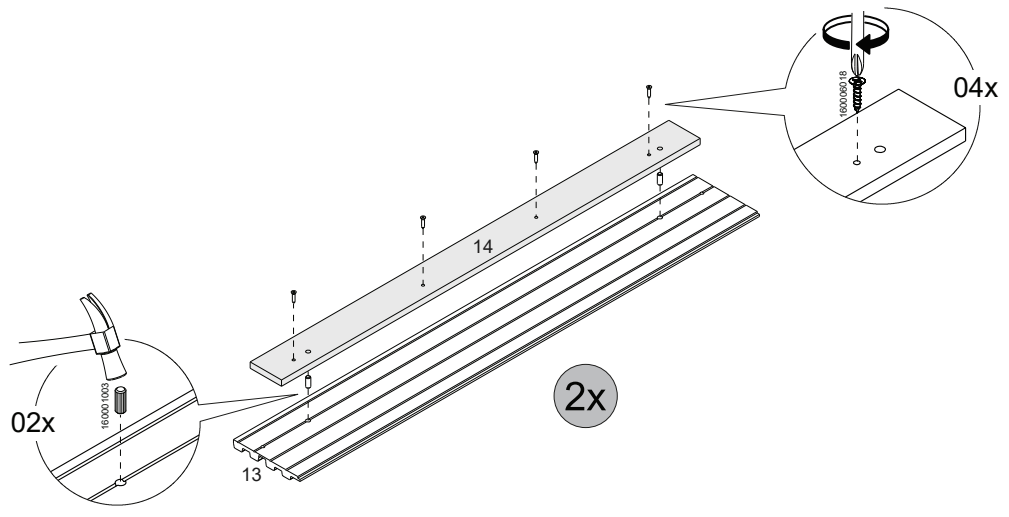
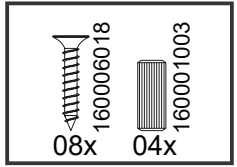
15



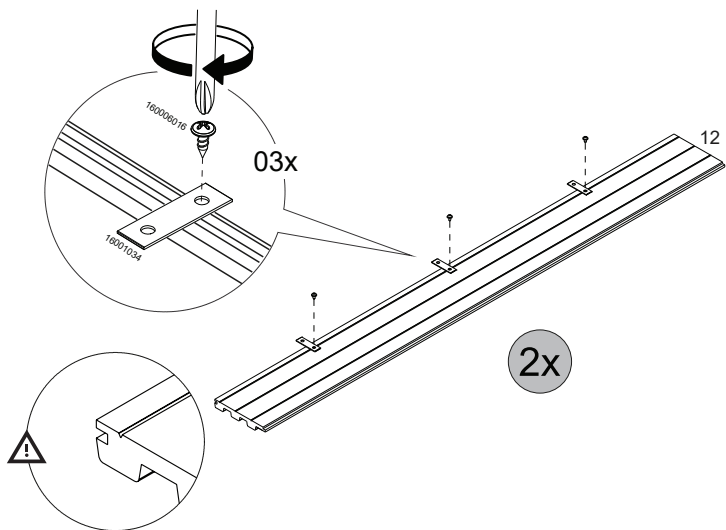
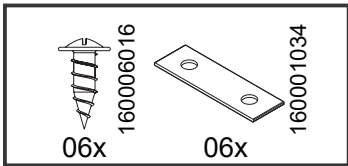
16



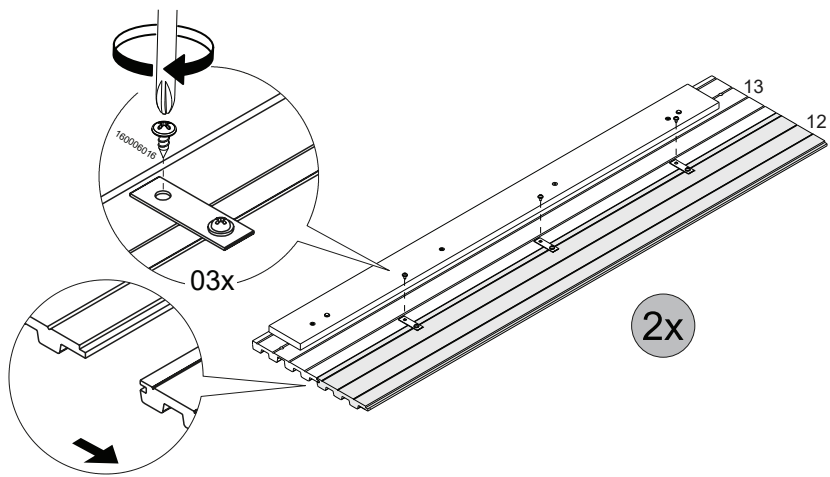
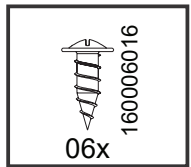
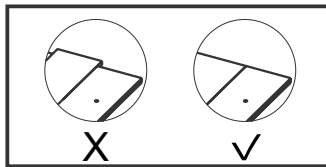
17



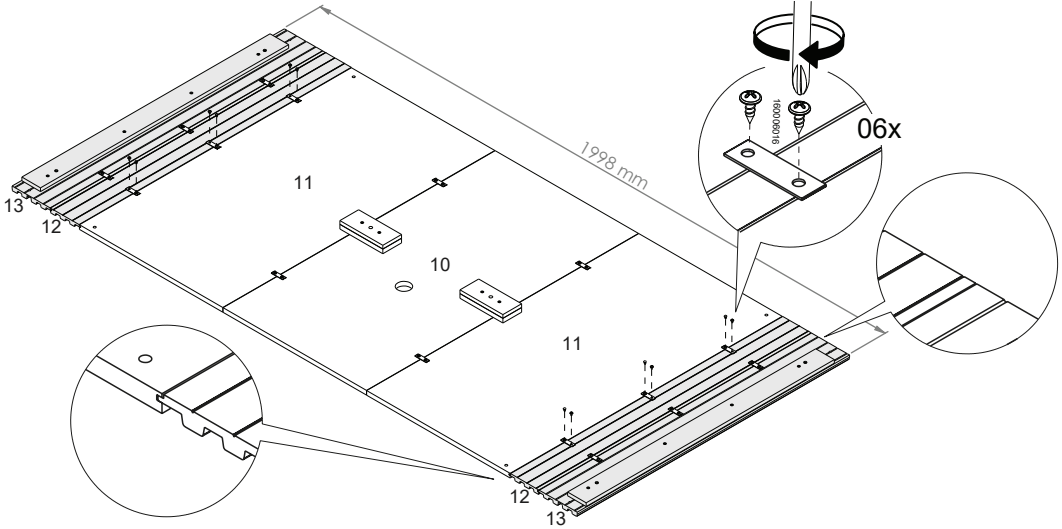
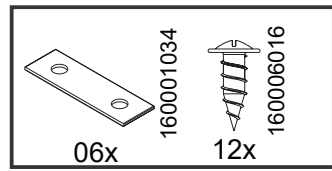
18



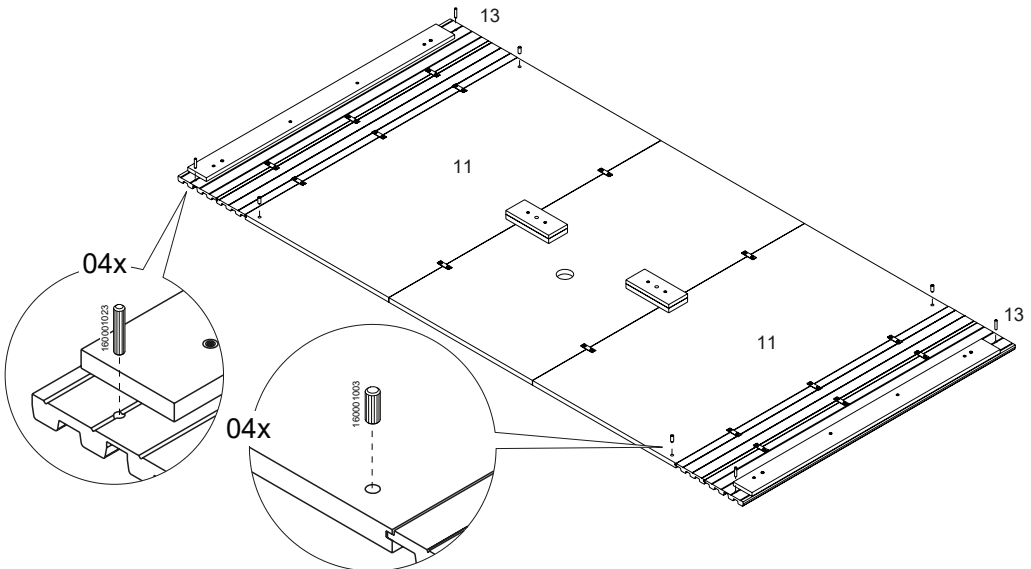
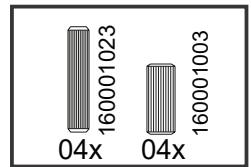
19



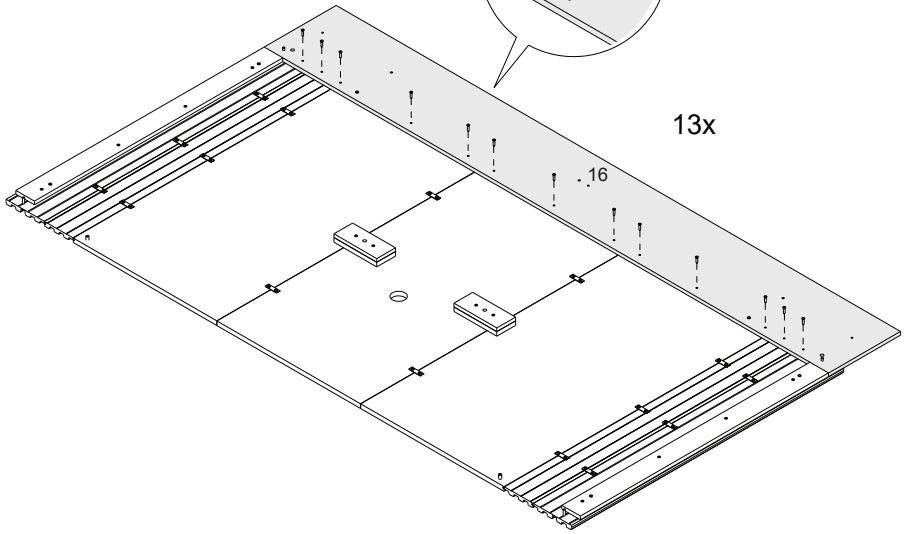
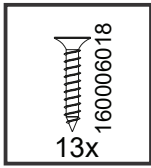
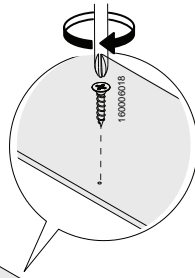
20



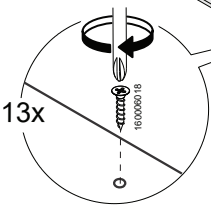
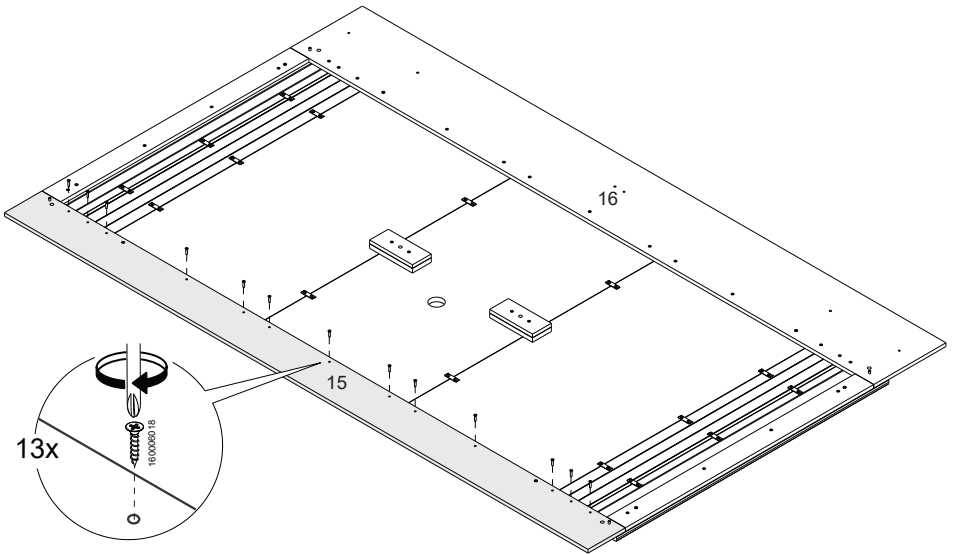
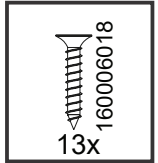
21



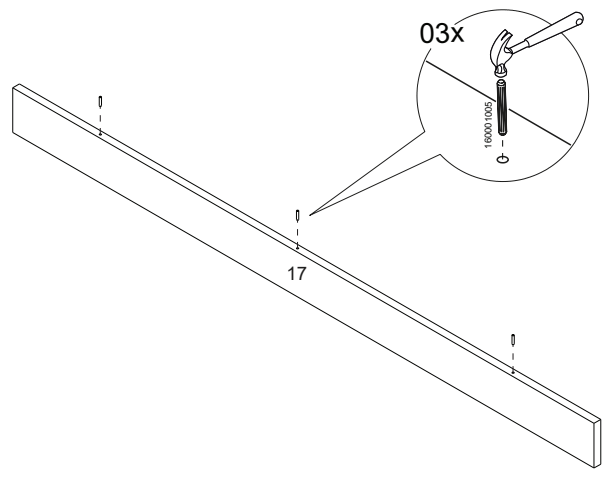
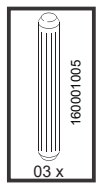
22



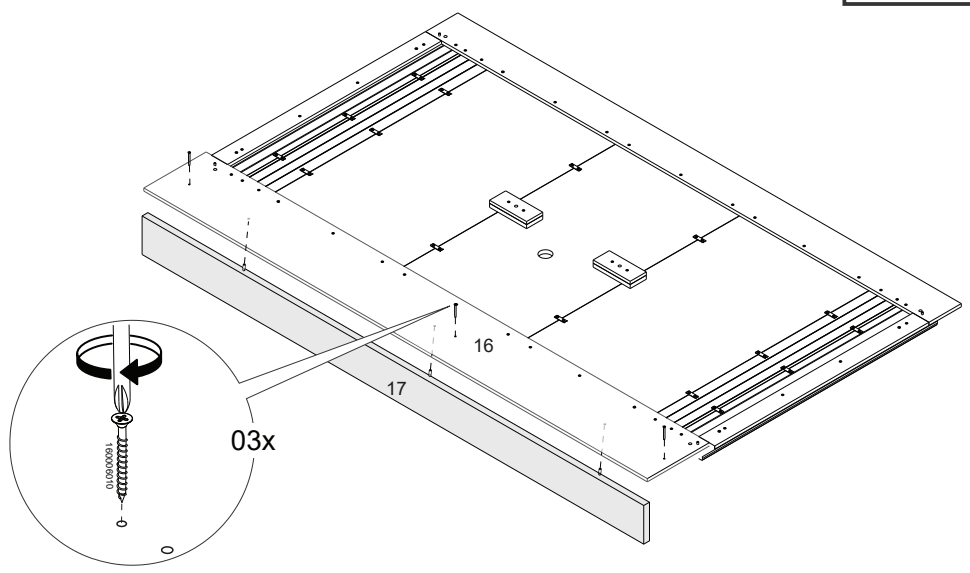
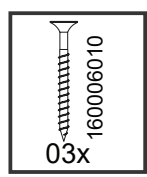
23



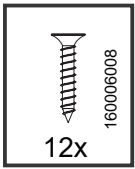
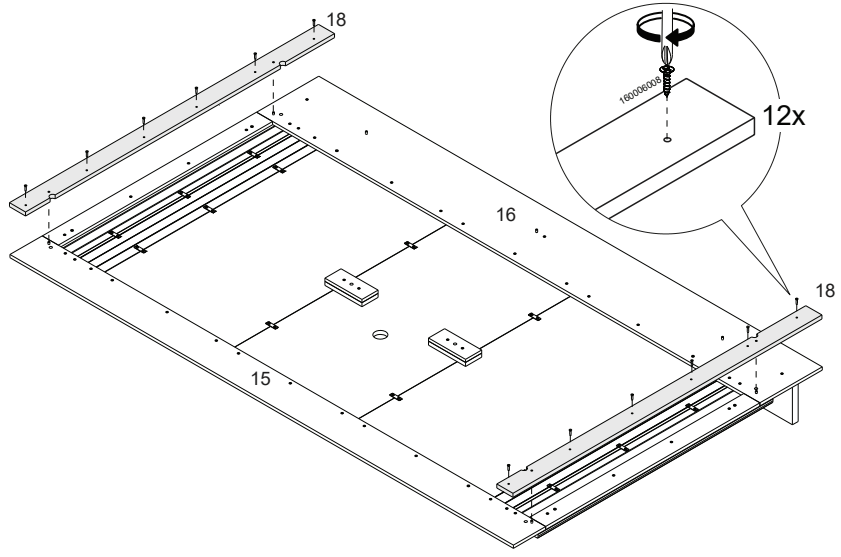
24



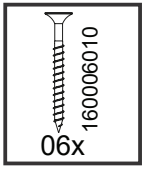
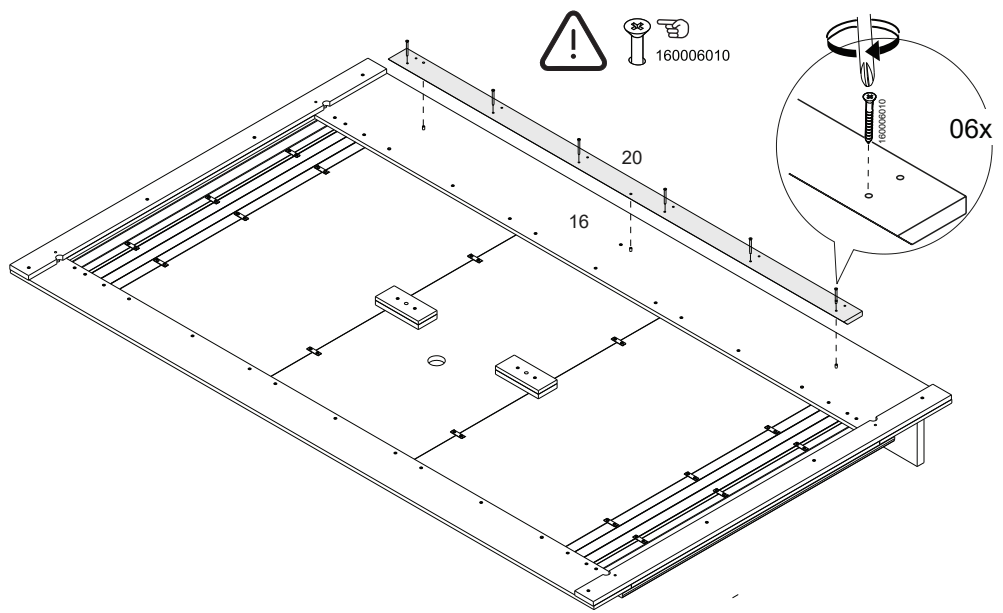
25



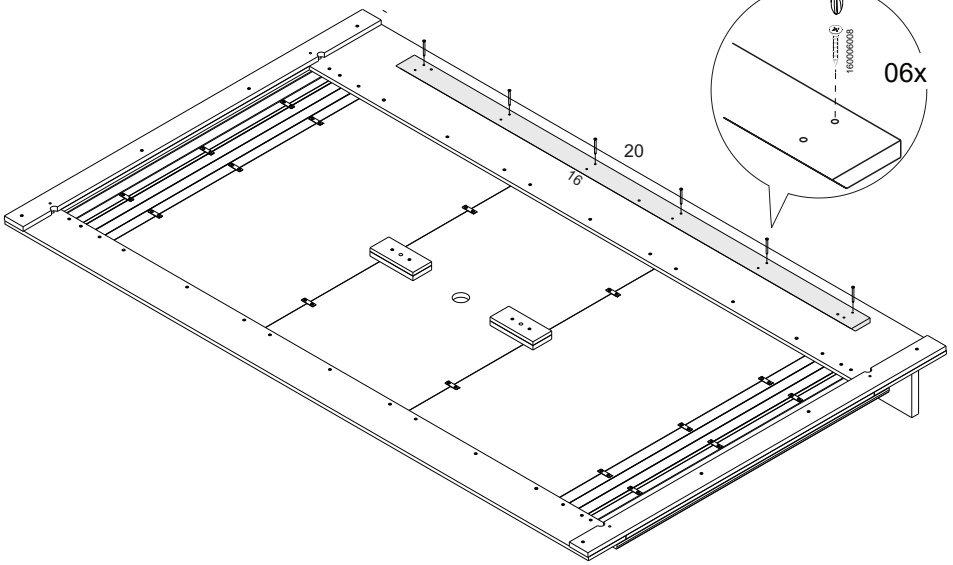
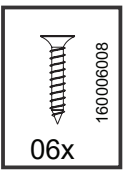
26



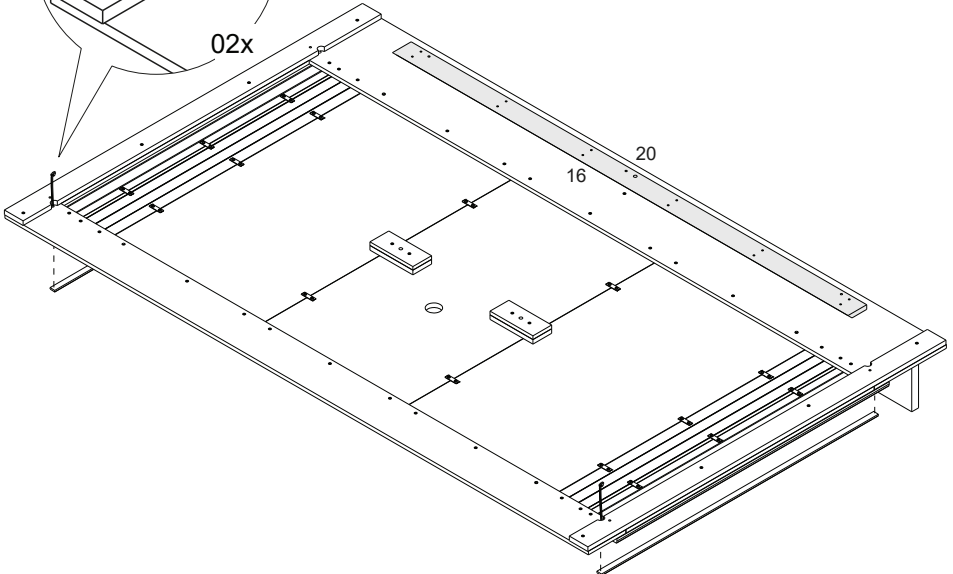
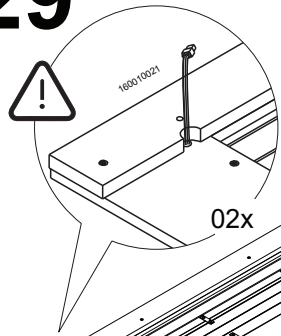
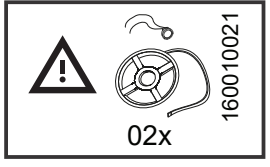
27



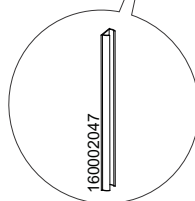
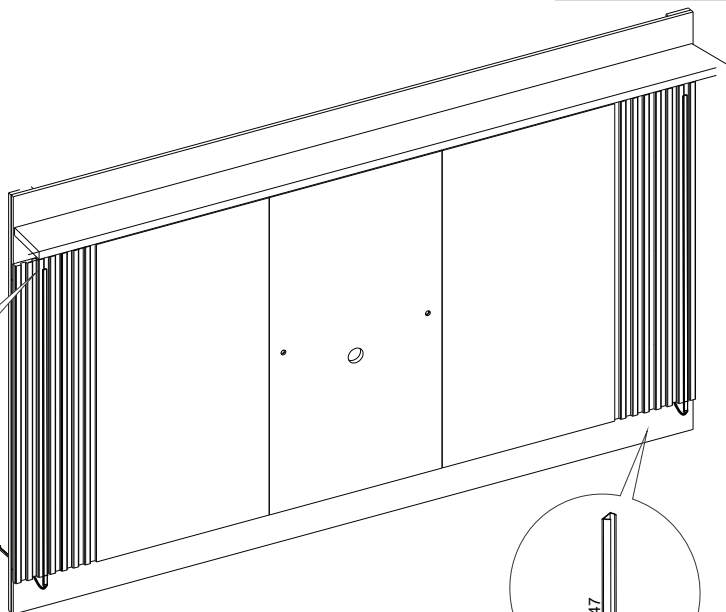
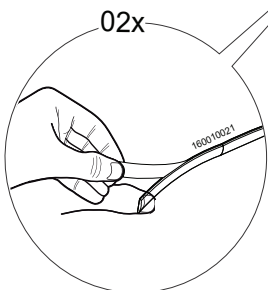
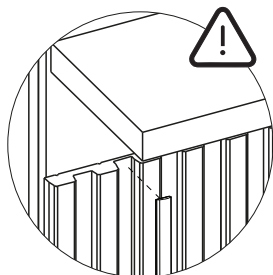
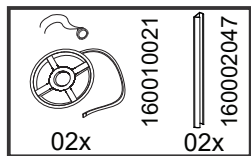
28



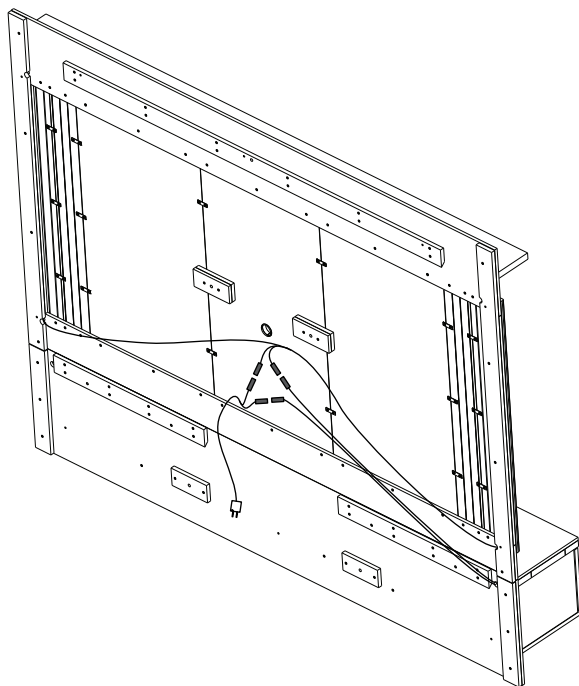
29



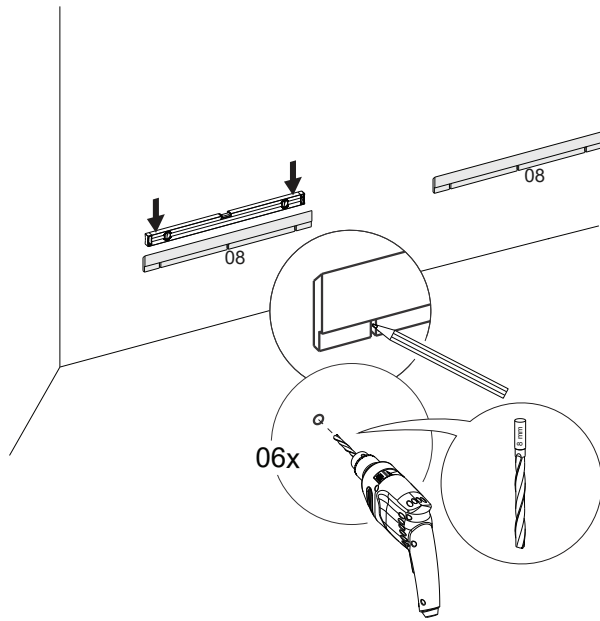
30



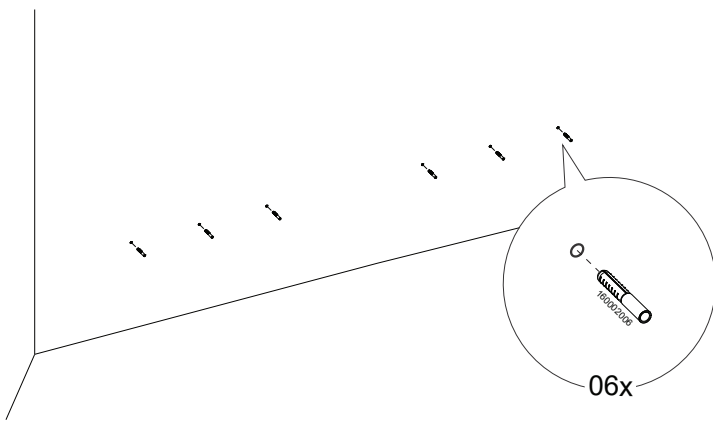
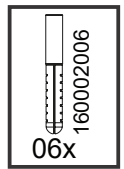
31



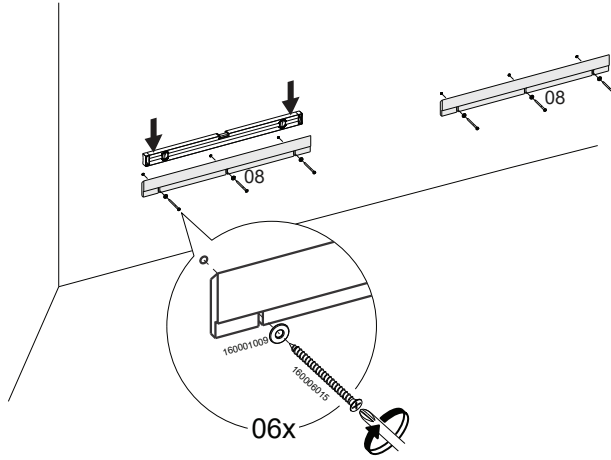
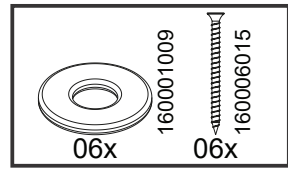
32



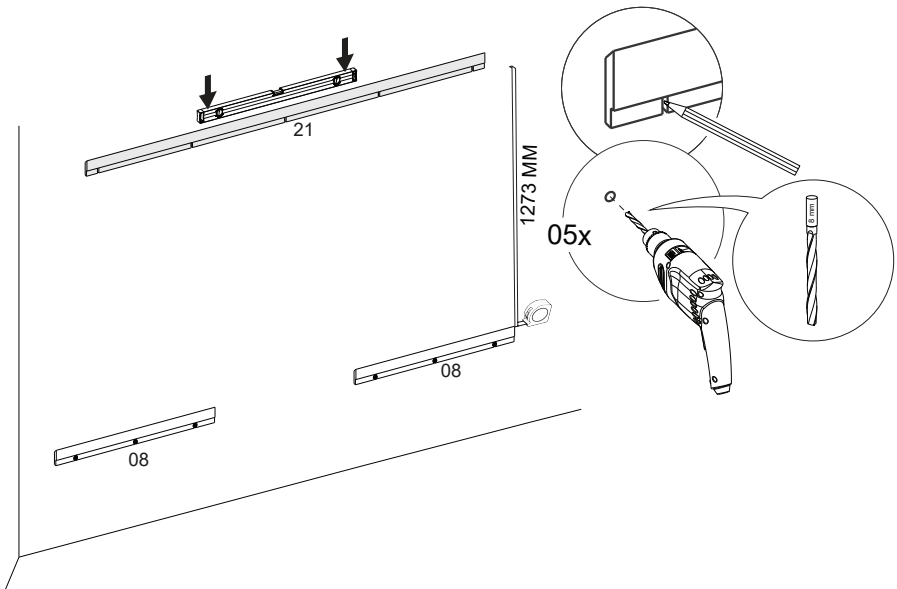
33



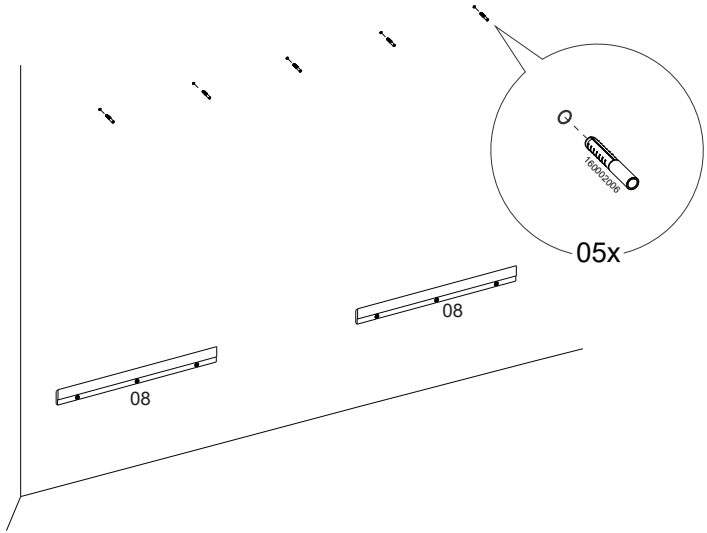
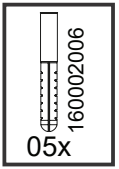
34



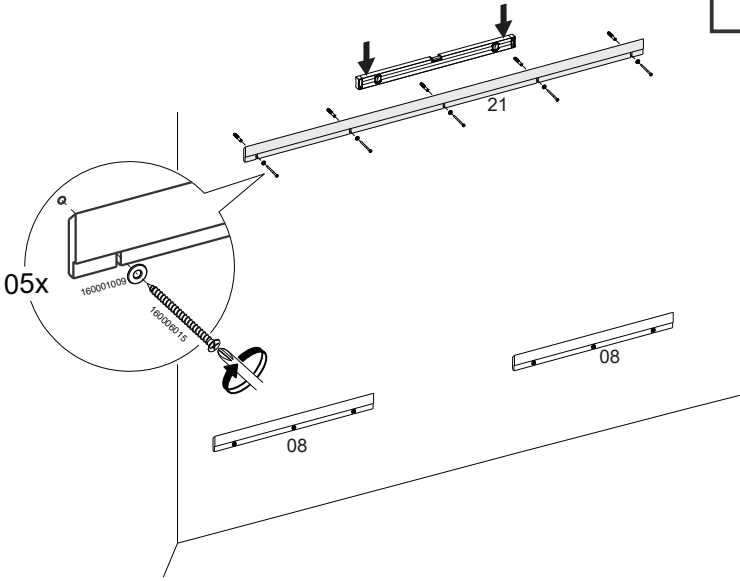
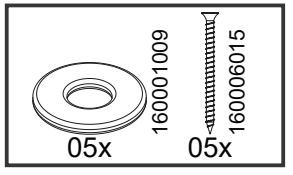
35



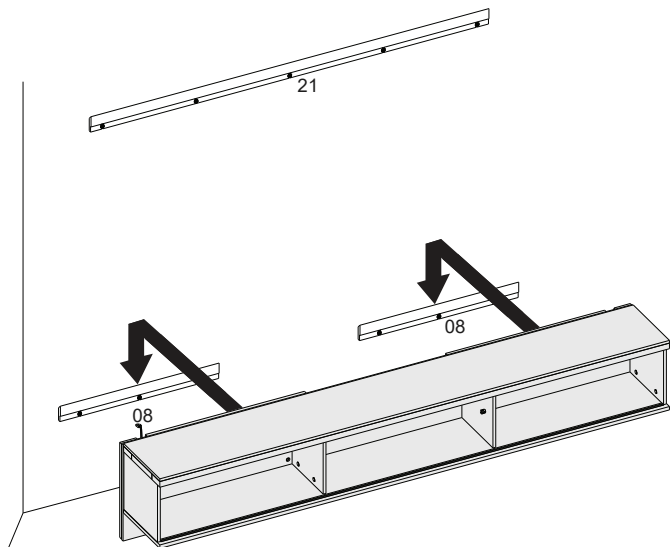
36



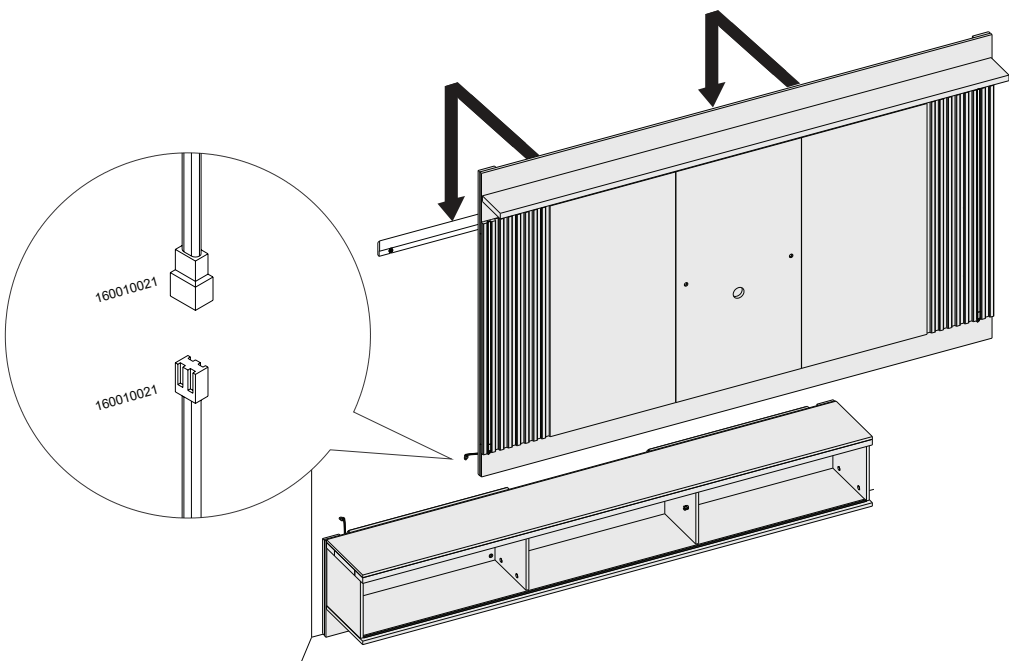
37



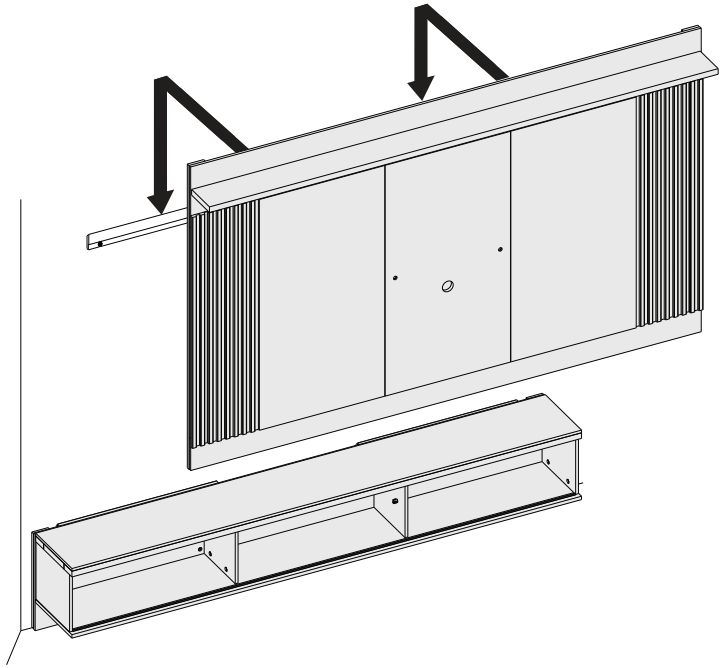
38



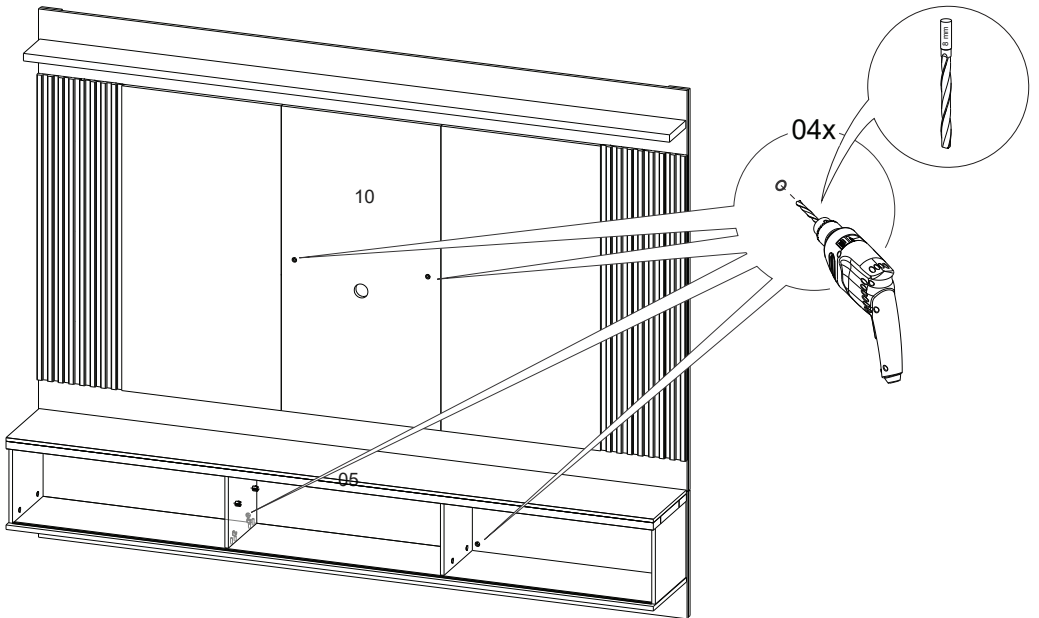
39

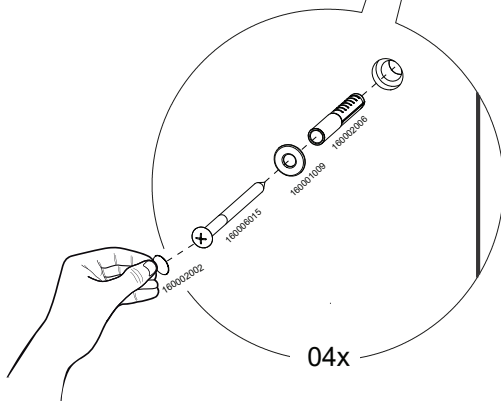
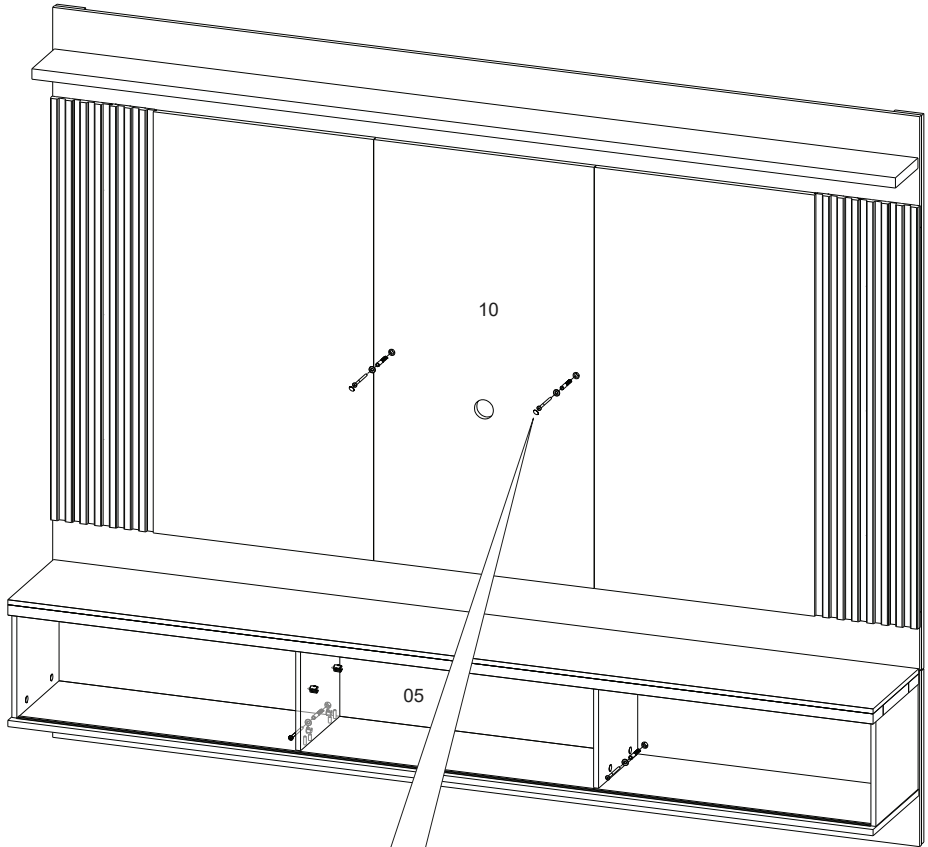
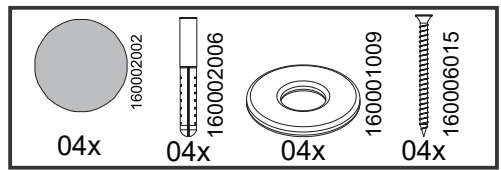


40

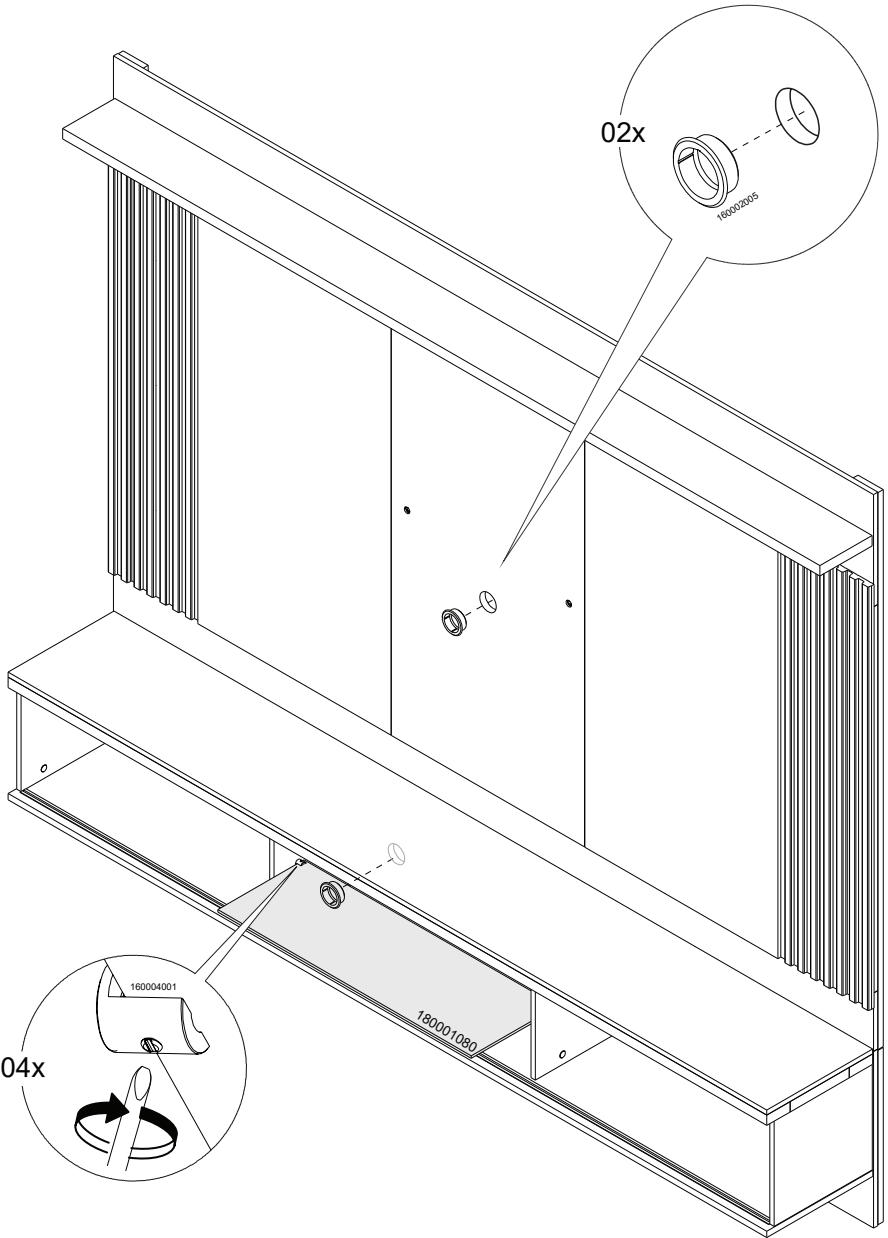
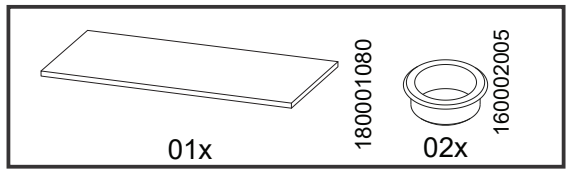



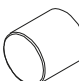

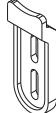




41





43



 160006044 01x	 160005067 01x	 160002015 02x	 160003004 02x	 160003004 02x	 160003004 10x	 160006003 01x	 160003005 01x
--	--	---	--	--	--	--	---

