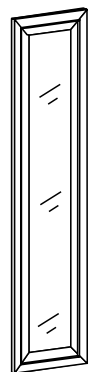
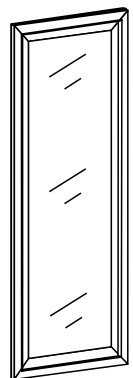


A	PARAFUSO CBC PHILIPS (CÓD: 4443) 3,5 X 50 MM	08	K	PREGO 8 X 10 C/ CABEÇA (CÓD: 1041)	60
B	CAVILHA PINUS (CÓD: 1064) 8 X 30 MM	12	L	MINIFIX PARAFUSO SIMPLES (CÓD: 1037)	16
C	CAVILHA PINUS (CÓD: 1209) 8 X 55 MM	08	M	MINIFIX TAMBOR (CÓD: 1037.2)	16
D	PUXADORES FLG S/ PONTA (CÓD: 1207)	04	N	JUNÇÃO P/ FUNDO 12 X 12 MM (CÓD: 1038)	28
E	PARAFUSO CBC PHILIPS (CÓD: 1104) 3,5 X 14 MM	40	O	* NA COR DO MÓVEL GIZ DE CORREÇÃO CAIXA 11X8	02
F	PARAFUSO CBC UNIÃO (CÓD: 1116) 4,5 X 28 MM	04	P	PUXADOR ALUM SILKY FRONT 128 MM (CÓD: 4825)	01
G	PARAFUSO CBC (CÓD: 2477) 4,8 X 55 MM	02	Q	CANTONEIRA METALICA (CÓD: 1848) 55 X 38 X 22 MM	02
H	PUXADOR ALUM SILKY FRONT 288 MM (CÓD: 4824)	01	R	CAPA PLÁSTICA P/ CANT. 58 X 40 X 25 MM	02
I	COLA 20 G SACHE COLA (CÓD: 1020)	02	S	BUCHA DE PLASTICO 8MM (CÓD: 1059)	02
J	DOBRADIÇAS RETA C/ AMORTECEDOR (CÓD: 4859)	06	OPÇÃO PORTA DE VIDRO		

OPÇÃO PORTA DE VIDRO

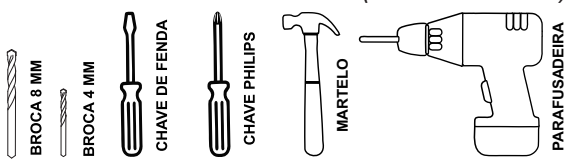


PORTA VID REFLECTA
1104 X 270 X 20M
(CÓD: 4827)



PORTA VID REFLECTA
1104 X 422 X 20M
(CÓD: 4829)

Ferramentas Necessárias (Não fornecidas)



Quantidade necessária de Montadores - 02

NOTA: A SEPARAÇÃO DOS ACESSÓRIOS ANTES DE INICIAR A MONTAGEM FACILITARÁ A MESMA. OS PARAFUSOS E CAVILHAS ESTÃO NA ESCALA REAL. EM CASO DE DÚVIDA NA IDENTIFICAÇÃO, COLOQUE O ACESSÓRIO SOBRE A IMAGEM.

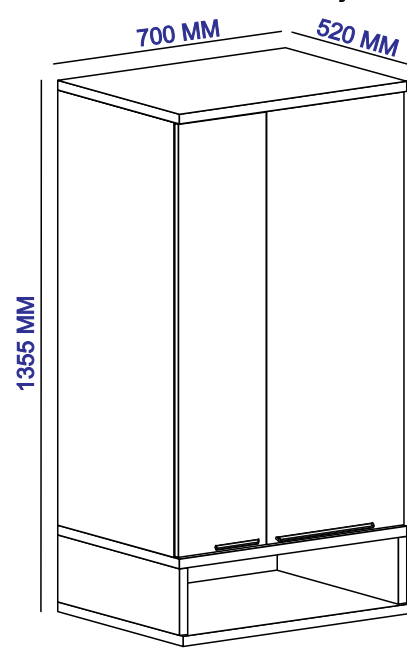
AMIGO MONTADOR

SIGA TODAS AS INSTRUÇÕES DESTES FORMULÁRIO, ELAS SÃO INDISPENSÁVEIS.
LEMBRE-SE: A INDÚSTRIA NÃO SE RESPONSABILIZA POR DANOS NA HORA DA MONTAGEM.

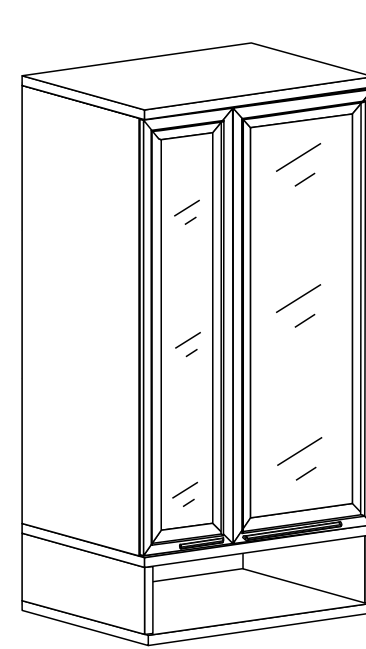
Rua Bom Jesus, 08 - Parque Industrial
FONE/FAX: (45) 3286 - 7400
CEP : 85790-000 - capitão L. Marques - PR
www.indekes.com.br

MUNIQUE PANELEIRO DE 0,70 2 PT PARTE SUPERIOR

ASPECTO FINAL PORTAS MACIÇAS



ASPECTO FINAL PORTAS DE VIDRO



DADOS INDISPENSÁVEIS PARA VALIDADE DESTA GARANTIA

- 1- FORRE O CHÃO COM PAPELÃO OU SIMILAR;
- 2- INICIE A MONTAGEM SEGUINDO A SEQUÊNCIA NUMÉRICA;
- 3- VERIFIQUE A RESISTÊNCIA DA PAREDE;
- 4- É OBRIGATÓRIO FIXAR O MÓDULO A PAREDE;
- 5- FAÇA A JUNÇÃO COM PARAFUSOS UNIÃO QUANDO NECESSÁRIO;
- 6- COLOQUE E REGULE PORTA E PUXADORES;
- 7- PARA LIMPEZA USE PANO MACIO E SECO;
- 8- NÃO UTILIZE PRODUTOS ABRASIVOS OU SIMILARES, TAIS COMO: CERA, ÁLCOOL, DETERGENTES, TINNER, LUSTRA MOVEIS, ETC.;
- 9- DEIXE O MÓVEL SEM USO POR 24HRS PARA DAR RIGIDEZ A ESTRUTURA;
- 10- PRODUTO PARA USO DOMESTICO;
- 11- CUMPRINDO TODOS OS REQUISITOS EXISTENTES NESSE CERTIFICADO DE GARANTIA. O SEU PRODUTO ESTA COBERTO PELA GARANTIA DE 90 DIAS.

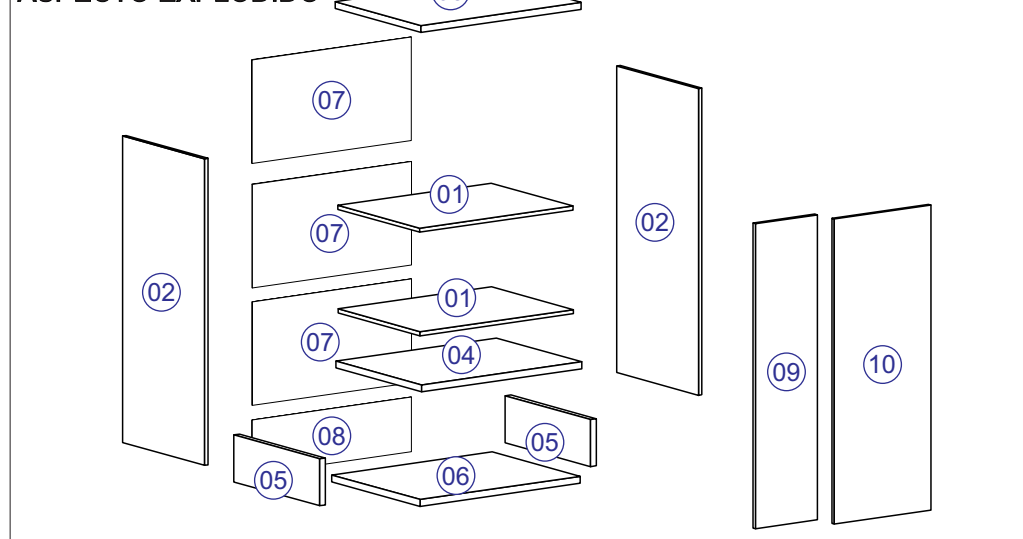
TERMO DE GARANTIA

Indékes indústria e comércio de móveis garante este produto (por defeitos de fabricação), pelo prazo de 90 dias a partir da data de emissão da nota fiscal de venda do produto ao consumidor.

AO SOLICITAR ASSISTÊNCIA INFORME O CÓDIGO DA PEÇA E O DO REVESTIMENTO; EX: 6154.0105 - 1442

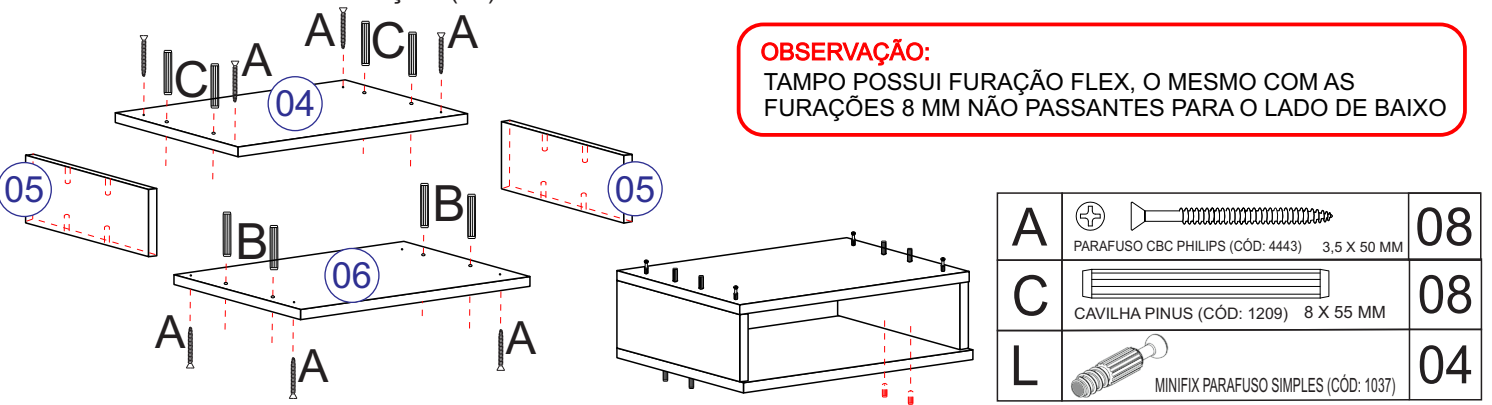
Nº	CÓDIGO	DESCRIÇÃO	MEDIDAS	QUANTIDADE	MATERIAL	CORES	
01	6154.034 PC	PRATELEIRA	670 X 497 X 15	2 PÇ	MDP 15 MM	1442 - CHUMBO	1443 - CAMURÇA
02	6154.033 PC	LATERAL	1110 X 497 X 15	2 PÇ	MDP 15 MM	1442 - CHUMBO	1443 - CAMURÇA
03	6154.0105 PC	CHAPÉU	700 X 520 X 25	1 PÇ	MDP 25 MM	1441 - FREIJO	1441 - FREIJO
04	6154.031 PC	TAMPO NICHOS	700 X 520 X 25	1 PÇ	MDP 25 MM	1441 - FREIJO	1441 - FREIJO
05	6154.030 PC	LATERAL NICHOS	497 X 170 X 25	2 PÇ	MDP 25 MM	1441 - FREIJO	1441 - FREIJO
06	6154.03 PC	TAMPO KIT/PN	700 X 535 X 25	1 PÇ	MDP 25 MM	1441 - FREIJO	1441 - FREIJO
07	6154.039 PC	FORRO SUP PN	695 X 375 X 03	3 PÇ	HDF 03 MM	1442 - CHUMBO	1443 - CAMURÇA
08	6154.028 PC	FORRO NICHOS	695 X 198 X 03	1 PÇ	HDF 03 MM	1442 - CHUMBO	1443 - CAMURÇA
09	6154.035 PC	PORTA PN	1104 X 270 X 15	1 PÇ	MDP 15 MM	1442 - CHUMBO	1443 - CAMURÇA
10	6154.036 PC	PORTA PN	1104 X 422 X 15	1 PÇ	MDP 15 MM	1442 - CHUMBO	1443 - CAMURÇA

ASPECTO EXPLODIDO



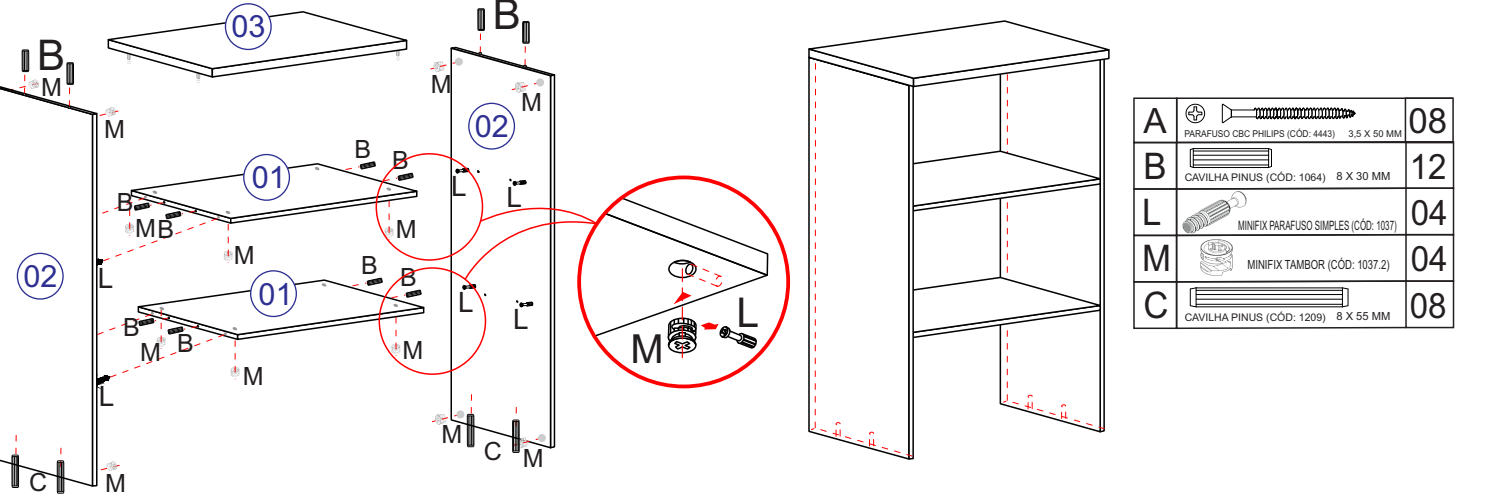
1º PASSO MONTAGEM DO NICHU

- ANTES DO ENCAIXE DE CADA CAVILHAS DE MADEIRA (B) E (C) PASSAR A COLA SACHE 20G (I).**
- 2.1 - ENCAIXAR 04 UN DE CAVILHA DE MADEIRA PASSANTE (C) 8 X 55 MM NA PRATELEIRA PEÇA (04).
 - 2.2 - ENCAIXAR 04 UN DE CAVILHA DE MADEIRA PASSANTE (C) 8 X 55 MM NO TAMPO KIT/PN PEÇA (06).
 - 2.3 - ENCAIXAR AS PEÇAS (04) E (06) NAS LATERAIS NICHU PEÇAS (02).
 - 2.4 - FIXAR AS LATERAIS NICHU PEÇAS (05) COM 04 UN DO PARAFUSO CBC PHILIPS (A) 3,5 X 50 MM.
 - 2.6 - FIXAR NA PARTE SUPERIOR DA PRATELEIRA PEÇA (04) 04 UN DO MINIFIX PARAFUSO SIMPLES (M), PARA EMBUTIR NAS LATERAIS PEÇAS (02) DA PARTE SUPERIOR DO PANELEIRO.



2º PASSO MONTAGEM PARTE SUPERIOR

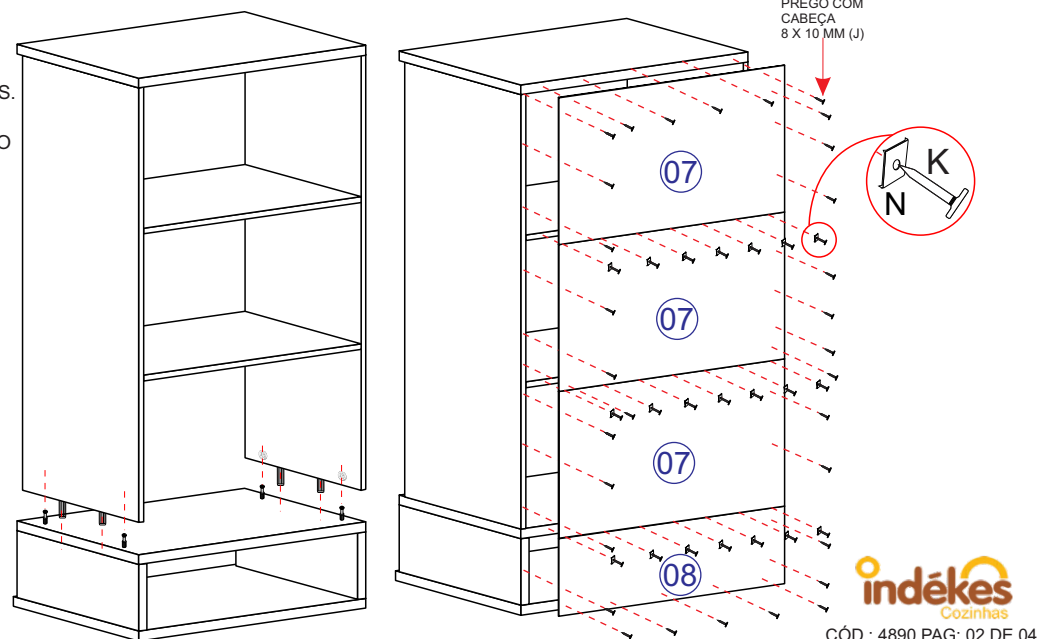
- ANTES DO ENCAIXE DE CADA CAVILHAS DE MADEIRA (B) E (C) PASSAR A COLA SACHE 20G (I).**
- 2.1 - ENCAIXAR 04 UN DE CAVILHA DE MADEIRA PASSANTE (C) 8 X 55 MM NA PRATELEIRA PEÇA (04).
 - 2.2 - ENCAIXAR 04 UN DE CAVILHA DE MADEIRA PASSANTE (C) 8 X 55 MM NO TAMPO KIT/PN PEÇA (06).
 - 2.3 - ENCAIXAR AS PEÇAS (04) E (06) NAS LATERAIS NICHU PEÇAS (02).
 - 2.4 - FIXAR AS LATERAIS NICHU PEÇAS (05) COM 04 UN DO PARAFUSO CBC PHILIPS (A) 3,5 X 50 MM.
 - 2.6 - FIXAR NA PARTE SUPERIOR DA PRATELEIRA PEÇA (04) 04 UN DO MINIFIX PARAFUSO SIMPLES (L), PARA EMBUTIR NAS LATERAIS PEÇAS (02) DA PARTE SUPERIOR DO PANELEIRO.



3º PASSO

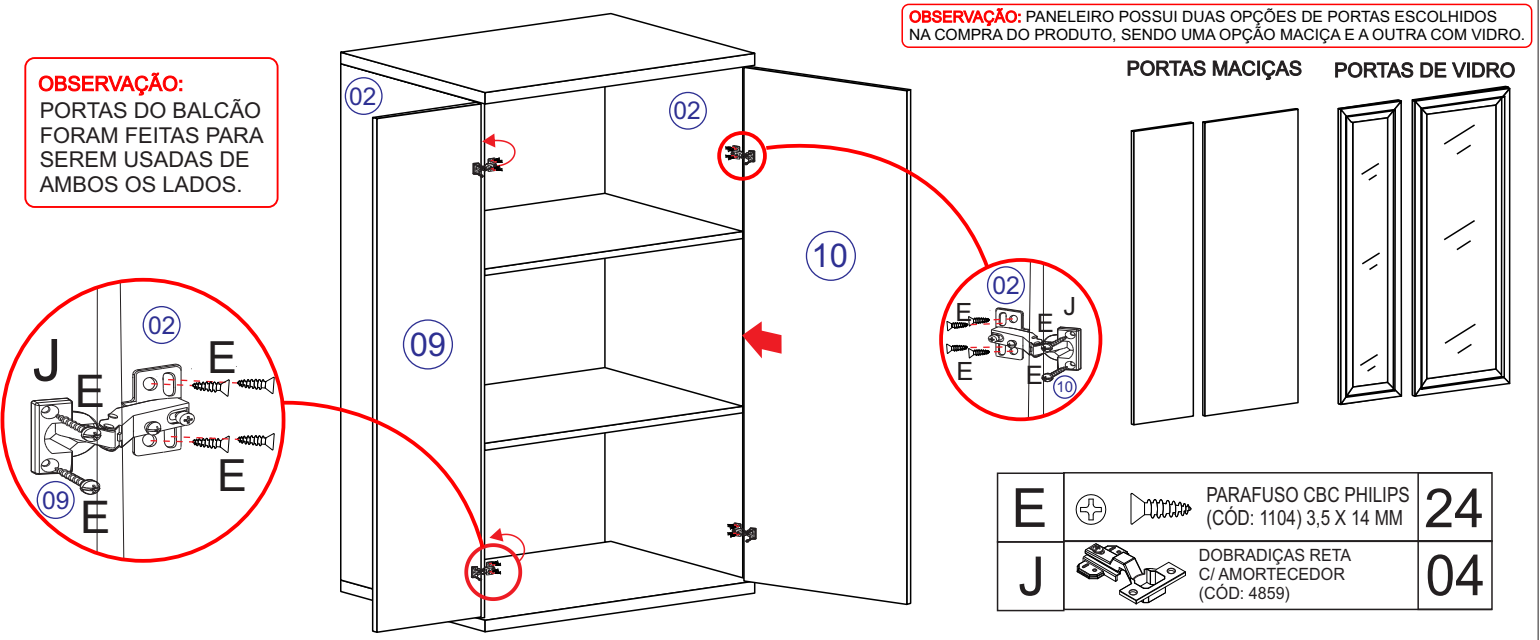
- 3.1 - FIXAR AS PARTES JÁ MONTADAS SUPERIOR DO PANELEIRO AO NICHU COMO NO 1º E 2º PASSOS.
 - 3.2 - FIXAR 03 UN DO FORRO SUP PN PEÇAS (07) E 01 UN DO FORRO NICHU PEÇA (08) COM 30 UN DO PREGO COM CABEÇA 8 X 10 MM (K). NA EMENDA DOS FÓRRO USAR 20 UN DE JUNÇÃO PARA FÓRRO (N). A CADA 100 MM UMA UN DO PREGO DEVE SER FIXADA.
- OBS: É INDISPENSÁVEL QUE O MÓVEL ESTEJA NO ESQUADRO PARA FIXAR O FORRO.**

N	JUNÇÃO P/ FUNDO 12 X 12 MM	20
K	PREGO 8 X 10 C/ CABEÇA	30



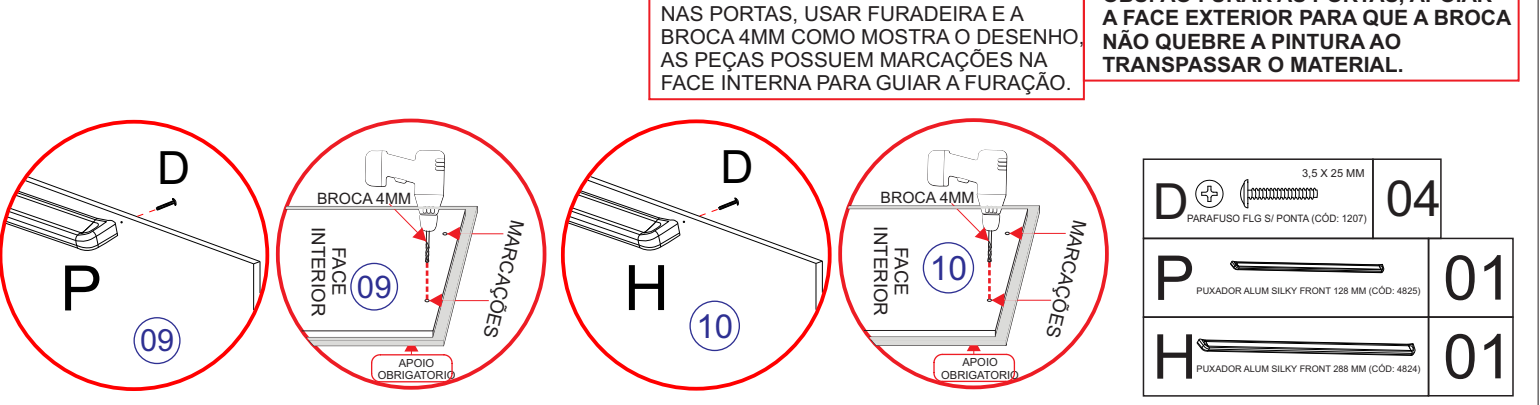
4º PASSO

- 4.1 - ENCAIXAR 02 UN DAS DOBRADIÇAS RETA C/ AMORTECEDOR PEÇA (J) NA PORTA PEÇA (09) FIXANDO COM 04 UN DO PARAFUSO CBC PHILIPS 3,5 X 14 MM (E), APÓS, FIXAR A PORTA PEÇA (09) JÁ COM AS DOBRADIÇAS NA LATERAL PEÇA (02) UTILIZANDO 08 UN DO PARAFUSO CBC PHILIPS 3,5 X 14 MM (E) PARA FIXAR.
- 4.2 - ENCAIXAR 02 UN DAS DOBRADIÇAS RETA C/ AMORTECEDOR PEÇA (J) NA PORTA PEÇA (10) FIXANDO COM 04 UN DO PARAFUSO CBC PHILIPS 3,5 X 14 MM (E), APÓS, FIXAR A PORTA PEÇA (10) JÁ COM AS DOBRADIÇAS NA LATERAL PEÇA (02) UTILIZANDO 08 UN DO PARAFUSO CBC PHILIPS 3,5 X 14 MM (E) PARA FIXAR.

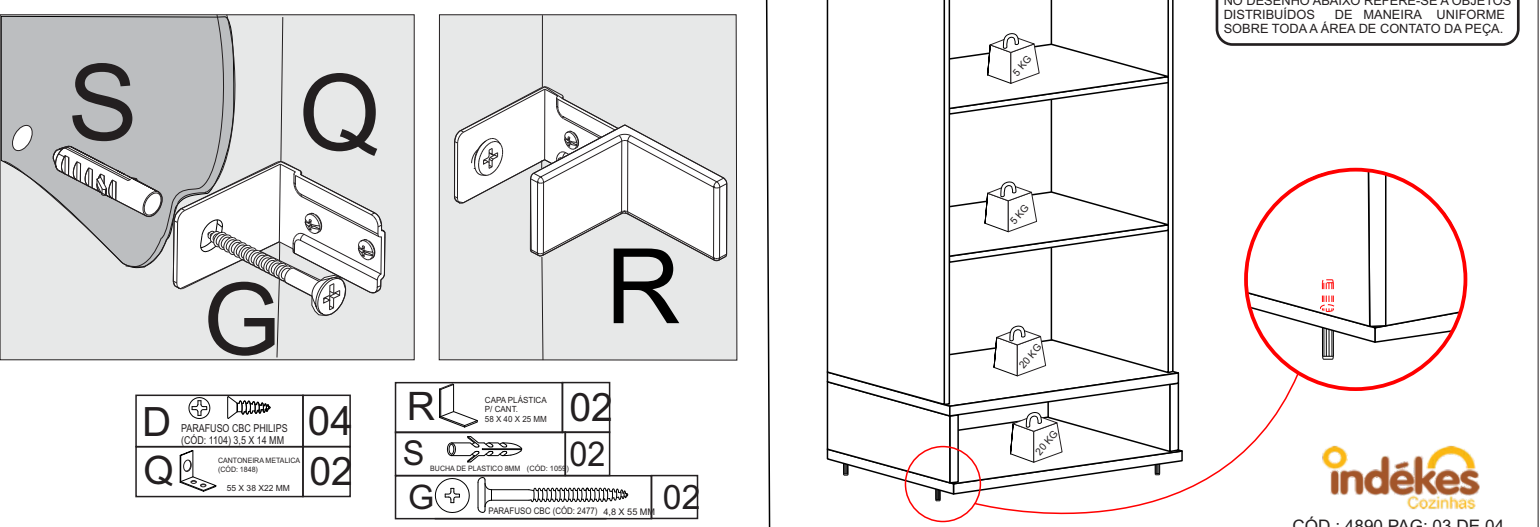


ATENÇÃO

FURAR COM BROCA 4 MM NAS MARCAÇÕES NA FACE INTERIOR DAS PORTAS PEÇAS (09) E (10), USAR 02 UN DO PARAFUSO FLG SEM PONTA (D) 3,5 X 25 MM PARA FIXAR 01 UN DO PUXADOR ALUM SILKY FRONT (P) 128 MM NA PORTA PEÇA (09). USAR 02 UN DO PARAFUSO FLG SEM PONTA (D) 3,5 X 25 MM PARA FIXAR 01 UN DO PUXADOR ALUM SILKY FRONT (Q) 288 MM NA PORTA PEÇA (10).



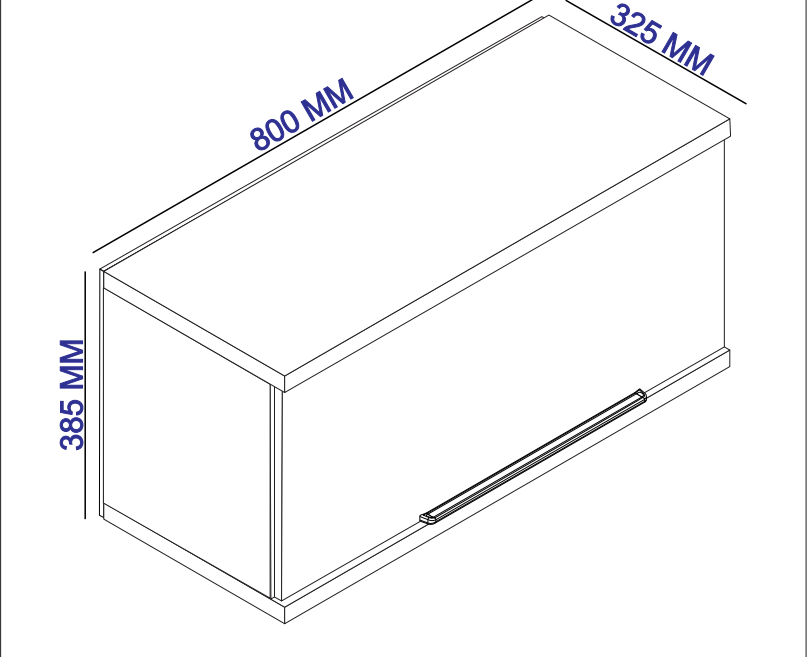
- OBS: É OBRIGATÓRIO FIXAR AS 2 UN CANTONEIRA METÁLICA DE SUPORTE (Q).**
- 1 - VERIFICAR A RESISTÊNCIA DA PAREDE, FURAR COM BROCA 8 MM.
 - 2 - COLOCAR 02 UN DA BUCHA PLÁSTICA (M) 8 MM.
 - 3 - FIXAR 02 UN DAS CANTONEIRAS SUPORTE (Q) NAS LATERAIS PEÇA (02) USANDO 04 UN DO PARAFUSO CBC (D) 3,5 X 14 MM.
 - 4 - POSICIONAR MÓVEL E FIXAR A PAREDE COM 02 UN PARAFUSO CBC (G) 4,8 X 55 MM.
 - 5 - COLOCAR CAPA PLÁSTICA PARA CANTONEIRA SUPORTE (R).



A	PARAFUSO CBC PHILIPS (CÓD: 4443) 3,5 X 50 MM	08	P	KIT PISTÃO A GÁS 40 NW (CÓD: 2945)	02
B	CAVILHA PINUS (CÓD: 1064) 8 X 30 MM	08	2 UN DO KIT CONTÉM:		
C	PUXADORES FLG S/ PONTA (CÓD: 1302)	02	P-1	PISTÃO A GÁS 40 NW	02
D	PARAFUSO CBC PHILIPS (CÓD: 1104) 3,5 X 14 MM	08	P-2	PARAFUSO FLG 3,5 X 14 MM	10
E	PARAFUSO CBC UNIÃO (CÓD: 1116) 4,5 X 28 MM	08	P-3	CALÇO CIRCULAR P/ PISTÃO	02
F	PARAFUSO CBC(CÓD: 2477) 4,8 X 55 MM	02	P-4	CALÇO SUPORTE P/ PISTÃO	02
G	PUXADOR ALUM SILKY FRONT 384 MM (CÓD: 4823)	01	OPÇÃO PORTA DE VIDRO		
H	CANTONEIRA METALICA (CÓD: 1848) 55 X 38 X22 MM	02			
I	CAPA PLÁSTICA P/ CANT. 58 X 40 X 25 MM	02	PORTA VID REFLECTA 794 X 329 X 20M (CÓD. 4826)		
J	CALÇO DOB. (CÓD: 2550)	02	Ferramentas Necessárias (Não fornecidas)		
K	DOBRADIÇAS 35 MM (CÓD: 2352)	02	BROCA 8 MM BROCA 4 MM CHAVE DE FENDA CHAVE PHILIPS MARTELO PARAFUSADEIRA		
L	COLA 20 G SACHE COLA (CÓD: 1020)	01	Quantidade necessária de Montadores - 02		
M	BUCHA DE PLASTICO 8MM (CÓD: 1059)	02	NOTA: A SEPARAÇÃO DOS ACESSÓRIOS ANTES DE INICIAR A MONTAGEM FACILITARÁ A MESMA. OS PARAFUSOS E CAVILHAS ESTÃO NA ESCALA REAL. EM CASO DE DÚVIDA NA IDENTIFICAÇÃO, COLOQUE O ACESSÓRIO SOBRE A IMAGEM.		
N	* NA COR DO MÓVEL GIZ DE CORREÇÃO CAIXA 11X8 (CÓD: 4914)	01	AMIGO MONTADOR		
O	PREGO 8 X 10 C/ CABEÇA (CÓD: 1041)	24	SIGA TODAS AS INSTRUÇÕES DESTE FORMULÁRIO, ELAS SÃO INDISPENSÁVEIS. LEMBRE-SE: A INDÚSTRIA NÃO SE RESPONSABILIZA POR DANOS NA HORA DA MONTAGEM.		

MUNIQUE ARMARIO GEL 0,80

ASPECTO FINAL



DADOS INDISPENSÁVEIS PARA VALIDADE DESTA GARANTIA

- FORRE O CHÃO COM PAPELÃO OU SIMILAR;
- INICIE A MONTAGEM SEGUINDO A SEQUÊNCIA NUMÉRICA;
- VERIFIQUE A RESISTENCIA DA PAREDE;
- É OBRIGATÓRIO FIXAR O MÓDULO A PAREDE;
- FAÇA A JUNÇÃO COM PARAFUSOS UNIÃO QUANDO NECESSÁRIO;
- COLOQUE E REGULE PORTA E PUXADORES;
- PARA LIMPEZA USE PANO MACIO E SECO;
- NÃO UTILIZE PRODUTOS ABRASIVOS OU SIMILARES, TAIS COMO: CERA, ÁLCOOL, DETERGENTES, TINNER, LUSTRA MOVEIS, ETC.;
- DEIXE O MÓVEL SEM USO POR 24HRS PARA DAR RIGIDEZ A ESTRUTURA;
- PRODUTO PARA USO DOMESTICO;
- CUMPRINDO TODOS OS REQUISITOS EXISTENTES NESSE CERTIFICADO DE GARANTIA, O SEU PRODUTO ESTA COBERTO PELA GARANTIA DE 90 DIAS.

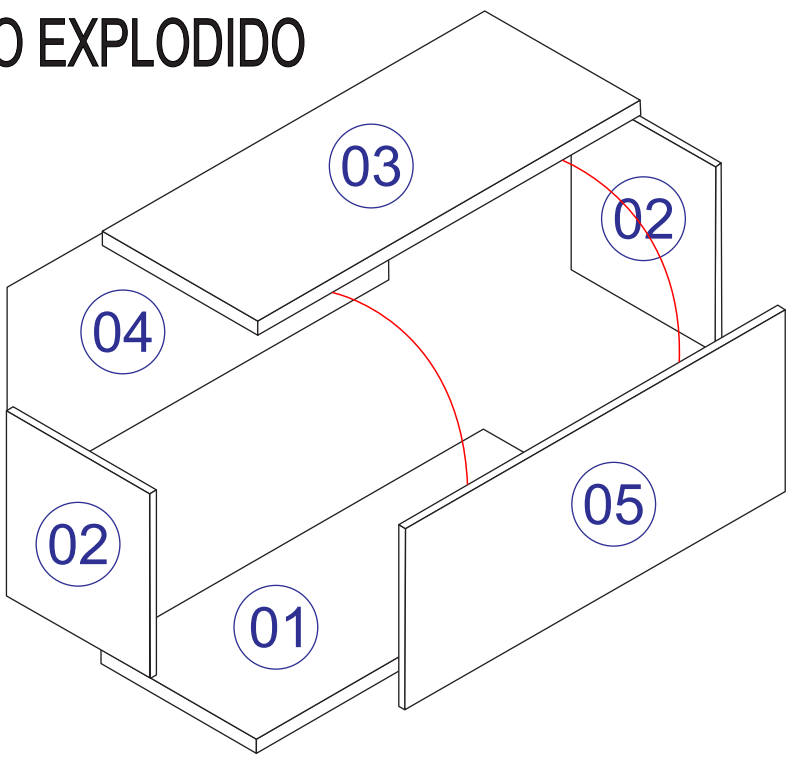
TERMO DE GARANTIA

Indékes indústria e comércio de móveis garante este produto (por defeitos de fabricação), pelo prazo de 90 dias a partir da data de emissão da nota fiscal de venda do produto ao consumidor.

AO SOLICITAR ASSISTÊNCIA INFORME O CÓDIGO DA PEÇA E O DO REVESTIMENTO; EX: 6154.099 - 1441

Nº	CÓDIGO	DESCRIÇÃO	MEDIDAS	QUANTIDADE	MATERIAL	CORES
01	6154.099 PC	BASE	800 X 325 X25	1 PÇ	MDP 25 MM	1441 - FREIJO
02	6154.0100 PC	LATERAL AR	335 X 300 X 15	2 PÇ	MDP 15 MM	1441 - FREIJO
03	6154.0110 PC	CHAPEU AR	800 X 325 X 25	1 PÇ	MDP 25 MM	1441 - FREIJO
04	6154.0102 PC	FORRO	795 X 355 X 03	1 PÇ	HDF 03 MM	1441 - FREIJO
05	6154.0101 PC	PORTA AR BASC	794 X 329 X 15	1 PÇ	MDP 15 MM	1441 - FREIJO

ASPECTO EXPLODIDO



Rua Bom Jesus, 08 - Parque Industrial
FONE/FAX: (45) 3286 - 7400
CEP : 85790-000 - capitão L. Marques - PR
www.indekes.com.br



CÓD : 4892 PAG: 04 DE 04



CÓD : 4892 PAG: 01 DE 04

1º PASSO

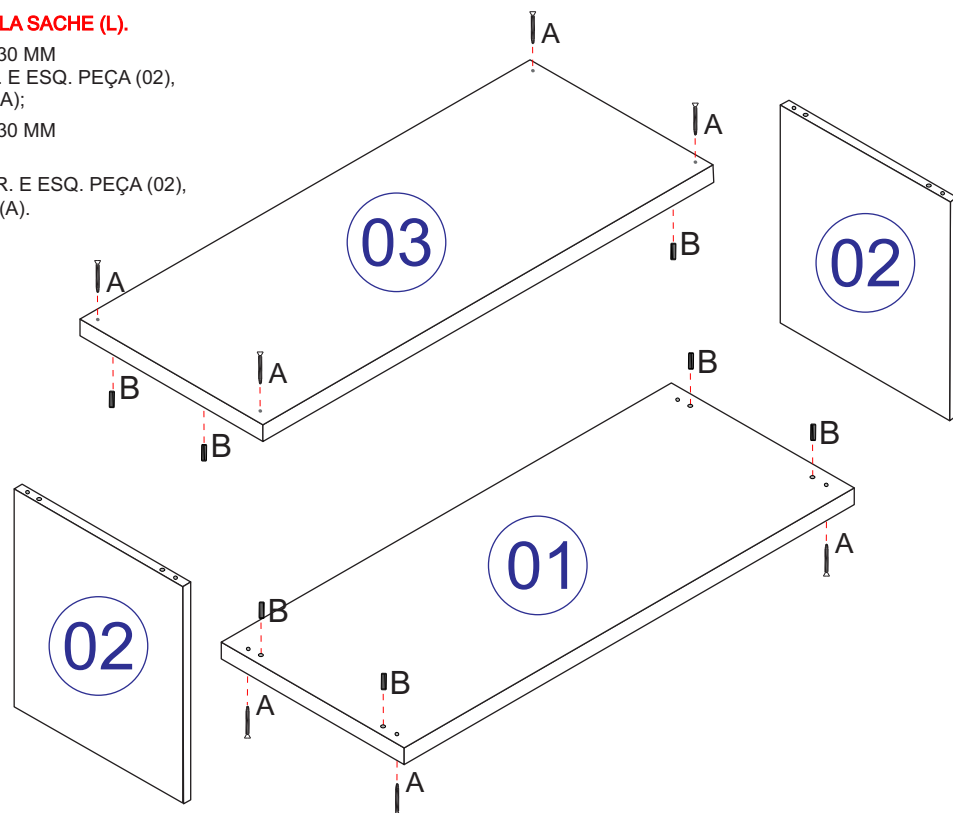
ANTES DE COLOCAR AS CAVILHAS SEMPRE PASSAR COLA SACHE (L).

1.1 - ENCAIXAR 04 UN DA CAVILHA DE MADEIRA (B) 8 X 30 MM NA BASE PEÇA (01), APÓS ENCAIXÁ-LA NA LATERAIS DIR. E ESQ. PEÇA (02), FIXAR COM 04 UN DO PARAFUSO CBC PHILIPIS 3,5 X 50 (A);

1.2 - ENCAIXAR 04 UN DA CAVILHA DE MADEIRA (B) 8 X 30 MM NO CHAPEU PEÇA (03);

1.3 - ENCAIXAR O CHAPEU PEÇA (03) NAS LATERAIS DIR. E ESQ. PEÇA (02), FIXAR COM 04 UN DO PARAFUSO CBC PHILIPIS 3,5 X 50 (A).

L	COLA 20 G SACHE COLA (CÓD: 1020)	01
A	PARAFUSO CBC PHILIPS (CÓD: 4443) 3,5 X 50 MM	08
B	CAVILHA DE MADEIRA 8 X 30 MM (CÓD: 1064)	08

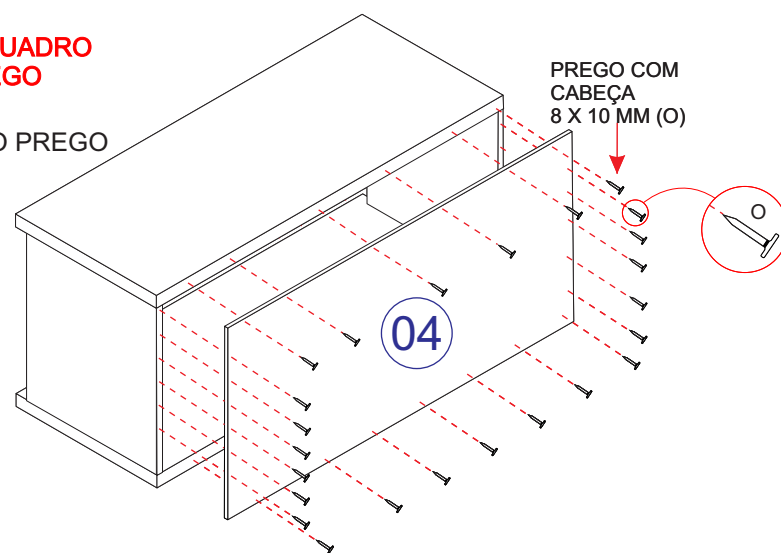


2º PASSO

OBS: É INDISPENSÁVEL QUE O MÓVEL ESTEJA NO ESQUADRO PARA FIXAR O FORRO, A CADA 100 MM UMA UN DO PREGO DEVE SER FIXADA.

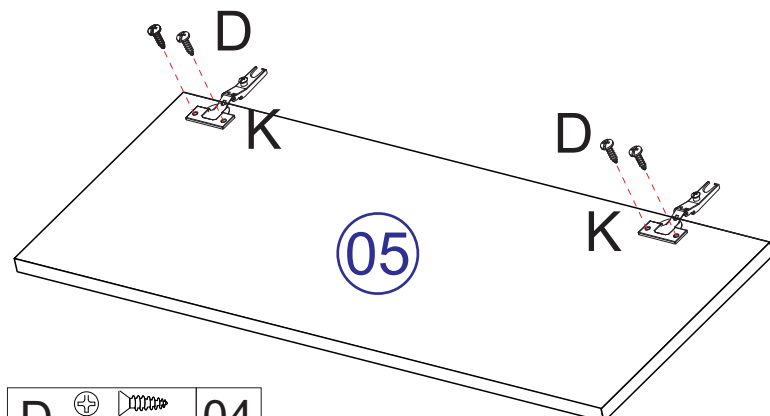
2.1 - FIXAR 01 UN FORRO PEÇA (04) USANDO 24 UN DO PREGO COM CABEÇA 8 X 10 MM (O).

O	PREGO 8 X 10 C/CABEÇA (CÓD: 1041)	24
---	-----------------------------------	----



3º PASSO

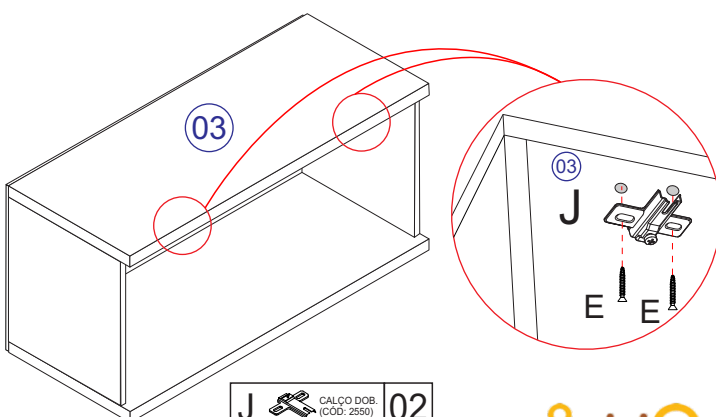
3.1 - FIXAR AS 02 UN DAS DOBRADIÇAS 35MM (K) NA PORTA BASCULANTE PEÇA (05) USANDO 04 UN DOS PARAFUSOS CBC PHILIPS (D) 3,5 X 14 MM.



D	PARAFUSO CBC PHILIPS (CÓD: 1104) 3,5 X 14 MM	04
K	DOBRADIÇAS 35 MM (CÓD: 2352)	02

4º PASSO

4.1 - FIXAR 02 UN DOS CALÇOS PARA DOBRADIÇAS (J) NO CHAPÉU PEÇA (03) USANDO 04 UN DO PARAFUSO (E) 4,5 X 28 MM QUE POSSUI MARCAÇÃO GUIA NO LADO INF. DA MESMA.

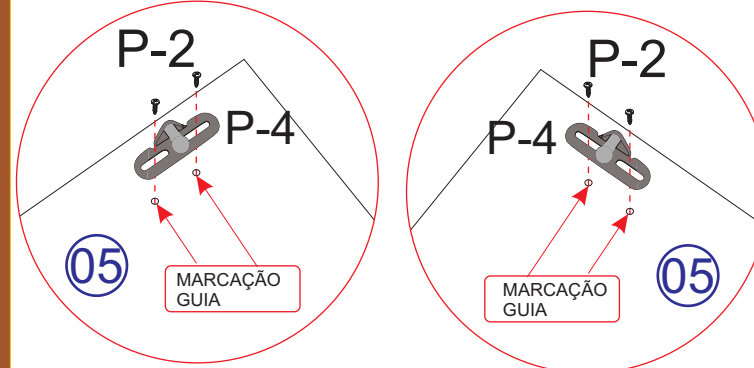


J	CALÇO DOB (CÓD: 2550)	02
E	PARAFUSO CBC UNIAO (CÓD: 1116) 4,5 X 28 MM	04

indékes Cozinhos
CÓD : 4892 PAG: 02 DE 04

5º PASSO

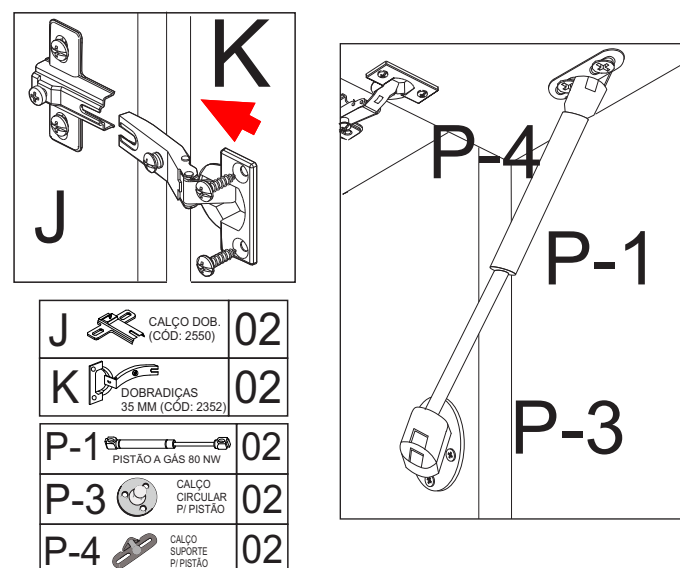
5.1 - FIXAR AS 02 UN DO CALÇO SUPORTE PISTÃO (P-4) USANDO 04 UN DO PARAFUSO FLG (P-2) 3,5 X 14 MM, NA PORTA PEÇA (05) QUE POSSUI MARCAÇÃO GUIA NO LADO DIREITO E ESQUERDO DA MESMA.



P-2	PARAFUSO FLG 3,5 X 14 MM	04
P-4	CALÇO SUPORTE P/PISTÃO	02

7º PASSO

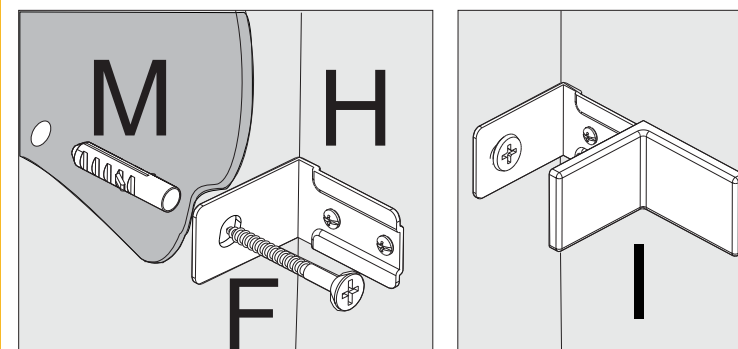
7.1 - ENCAIXAR DOBRADIÇAS (K) AO CALÇO (J) E FIXAR, ENCAIXAR AS 02 UN DO PISTÃO A GAS (P-1) 40 NW NO CALÇO CIRCULAR (P-3) E NO CALÇO SUPORTE (P-4).



J	CALÇO DOB (CÓD: 2550)	02
K	DOBRADIÇAS 35 MM (CÓD: 2352)	02
P-1	PISTÃO A GÁS 90 NW	02
P-3	CALÇO CIRCULAR P/PISTÃO	02
P-4	CALÇO SUPORTE P/PISTÃO	02

OBS : É OBRIGATÓRIO FIXAR AS 2 UN CANTONEIRA METÁLICA DE SUPORTE (H).

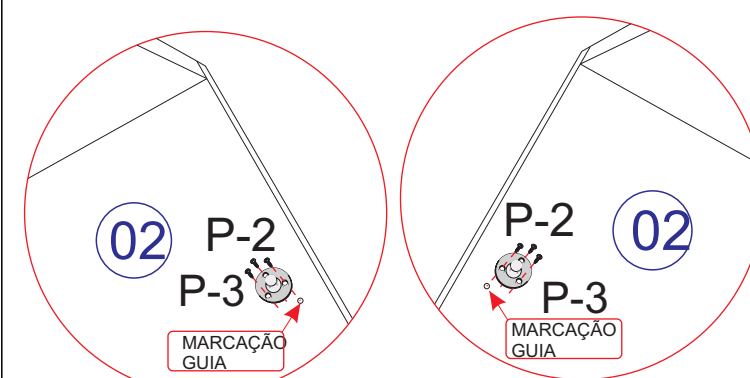
- 1 - VERIFICAR A RESISTÊNCIA DA PAREDE, FURAR COM BROCA 8 MM.
- 2 - COLOCAR 02 UN DA BUCHA PLÁSTICA (M) 8 MM.
- 3 - FIXAR 02 UN DAS CANTONEIRAS SUPORTE (H) NAS LATERAIS PEÇA (02) USANDO 04 UN DO PARAFUSO CBC (D) 3,5 X 14 MM.
- 4 - POSICIONAR MÓVEL E FIXAR A PAREDE COM 02 UN PARAFUSO CBC (F) 4,8 X 55 MM.
- 5 - COLOCAR CAPA PLÁSTICA PARA CANTONEIRA SUPORTE (I).



D	PARAFUSO CBC PHILIPS (CÓD: 1104) 3,5 X 14 MM	04
H	CANTONEIRA METÁLICA (CÓD: 1848) 55 X 38 X 22 MM	02
I	CAPA PLÁSTICA P/ CANT. 58 X 40 X 25 MM	02
M	BUCHA DE PLÁSTICO 8MM (CÓD: 1000)	02
F	PARAFUSO CBC (CÓD: 2477) 4,8 X 55 MM	02

6º PASSO

6.1 - FIXAR 02 UN DO CALÇO CIRCULAR PARA PISTÃO (P-3) COM 06 UN DO PARAFUSO FLG (P-2) 3,5 X 14 MM NAS LATERAIS DO MÓVEL PEÇAS (02) QUE CONTEM UMA MARCAÇÃO GUIA PARA FIXAR.

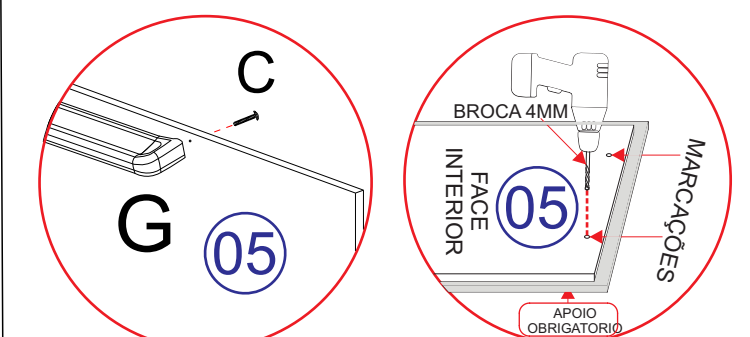


P-2	PARAFUSO FLG 3,5 X 14 MM	06
P-3	CALÇO CIRCULAR P/PISTÃO	02

ATENÇÃO

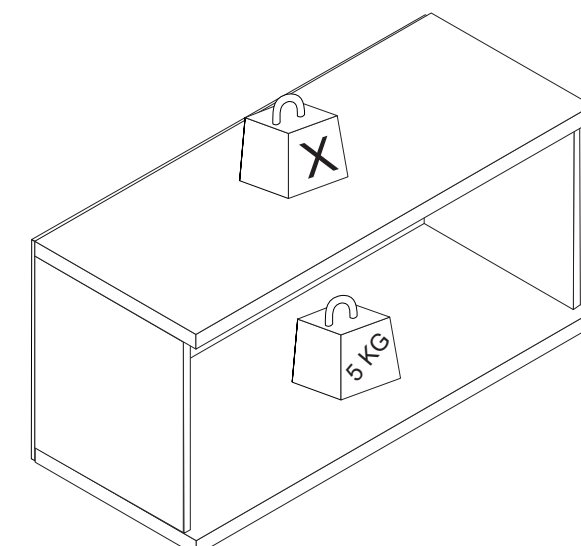
FURAR COM BROCA 4 MM NAS MARCAÇÕES NA FACE INTERIOR DA PORTA PEÇA (05), USAR 02 UN DO PARAFUSO FLG SEM PONTA (C) 3,5 X 25 MM PARA FIXAR 01 UN DO PUXADOR ALUM SILKY FRONT (G) 384 MM.

C	PARAFUSO FLG S/ PONTA (CÓD: 1302) 3,5 X 25 MM	02
G	PUXADOR ALUM SILKY FRONT 384 MM (CÓD: 4823)	01



PARA FURAR E FIXAR OS PUXADORES NAS PORTAS, USAR FURADEIRA E A BROCA 4MM COMO MOSTRA O DESENHO AS PEÇAS POSSUEM MARCAÇÕES NA FACE INTERNA PARA GUIAR A FURAÇÃO.

OBS: AO FURAR AS PORTAS, APOIAR A FACE EXTERIOR PARA QUE A BROCA NÃO QUEBRE A PINTURA AO TRANSPASSAR O MATERIAL.

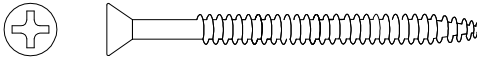
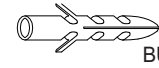
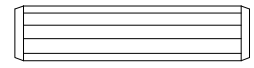

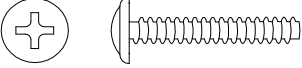

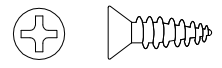

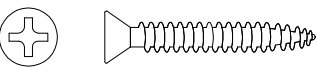

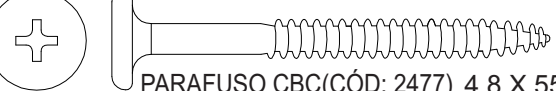
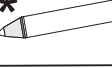

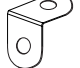
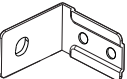
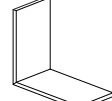
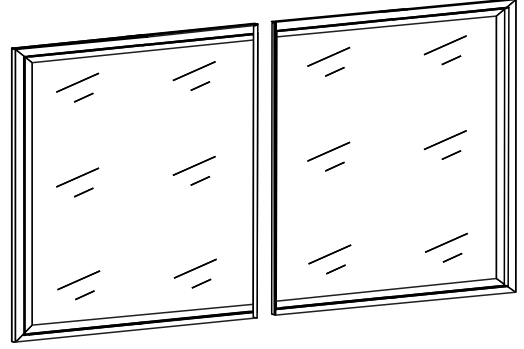
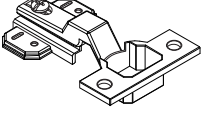




CARGA SUPORTÁVEL

O PESO MÁXIMO DE CARGA INFORMADO NO DESENHO ABAIXO REFERE-SE A OBJETOS DISTRIBUÍDOS DE MANEIRA UNIFORME SOBRE TODA A ÁREA DE CONTATO DA PEÇA.

indékes Cozinhos

CÓD : 4892 PAG: 03 DE 04

A	 PARAFUSO CBC PHILIPS (CÓD: 4443) 3,5 X 50 MM	10	L	 BUCHA DE PLASTICO 8MM (CÓD: 1059)	02
B	 CAVILHA PINUS (CÓD: 1064) 8 X 30 MM	14	M	 JUNÇÃO P/FUNDO 12 X 12 MM (CÓD: 1038)	12
C	 PUXADORES FLG S/ PONTA (CÓD: 1302) 3,5 X 25 MM	04	N	 PREGO 8 X 10 C/ CABEÇA (CÓD: 1041)	51
D	 PARAFUSO CBC PHILIPS (CÓD: 1104) 3,5 X 14 MM	30	O	 MINIFIX PARAFUSO SIMPLES (CÓD: 1037)	04
E	 PARAFUSO CBC UNIÃO (CÓD: 1116) 4,5 X 28 MM	04	P	 MINIFIX TAMBOR (CÓD: 1037.2)	04
F	 PARAFUSO CBC(CÓD: 2477) 4,8 X 55 MM	02	Q	 * NA COR DO MÓVEL GIZ DE CORREÇÃO CAIXA 11X8 (CÓD: 4914 - FREIJO)	01
G	 PUXADOR ALUM SILKY FRONT 288 MM (CÓD: 4824)	02	R	 CANTONEIRA 2 FUROS (CÓD: 1056) (S/ REVESTIMENTO)	01
H	 CANTONEIRA METALICA (CÓD: 1848) 55 X 38 X22 MM	02	OPÇÃO PORTA DE VIDRO		
I	 CAPA PLÁSTICA P/ CANT. (CÓD: 3507 - Nogal) 58 X 40 X 25 MM	02	 PORTA VID REFLECTA 714 X 593 X 20M (CÓD: 4850) - 2 UNIDADES POR ARMÁRIO		
J	 DOBRADIÇAS RETA C/ AMORTECEDOR (CÓD: 4859)	04	Ferramentas Necessárias (Não fornecidas)		
K	 SACHE COLA (CÓD: 1020)	01			

Quantidade necessária de Montadores - 02

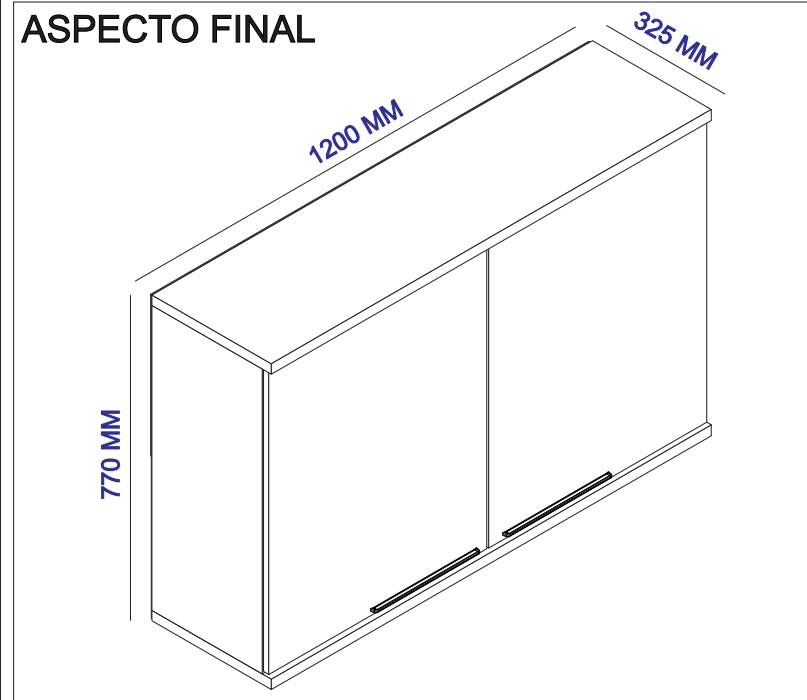
NOTA: A SEPARAÇÃO DOS ACESSÓRIOS ANTES DE INICIAR A MONTAGEM FACILITARÁ A MESMA. OS PARAFUSOS E CAVILHAS ESTÃO NA ESCALA REAL. EM CASO DE DÚVIDA NA IDENTIFICAÇÃO, COLOQUE O ACESSÓRIO SOBRE A IMAGEM.

AMIGO MONTADOR

SIGA TODAS AS INSTRUÇÕES DESTE FORMULÁRIO, ELAS SÃO INDISPENSÁVEIS.
LEMBRE-SE: A INDÚSTRIA NÃO SE RESPONSABILIZA POR DANOS NA HORA DA MONTAGEM.

Rua Bom Jesus, 08 - Parque Industrial
FONE/FAX: (45) 3286 - 7400
CEP : 85790-000 - capitão L. Marques - PR
www.indekes.com.br

MUNIQUE ARMÁRIO 1,20 2 PORTAS



DADOS INDISPENSÁVEIS PARA VALIDADE DESTA GARANTIA

- FORRE O CHÃO COM PAPELÃO OU SIMILAR;
- INICIE A MONTAGEM SEGUINDO A SEQUÊNCIA NUMÉRICA;
- VERIFIQUE A RESISTENCIA DA PAREDE;
- É OBRIGATÓRIO FIXAR O MÓDULO A PAREDE;
- FAÇA A JUNÇÃO COM PARAFUSOS UNIÃO QUANDO NECESSÁRIO;
- COLOQUE E REGULE PORTA E PUXADORES;
- PARA LIMPEZA USE PANO MACIO E SECO;
- NÃO UTILIZE PRODUTOS ABRASIVOS OU SIMILARES, TAIS COMO: CERA, ÁLCOOL, DETERGENTES, TINNER, LUSTRA MOVEIS, ETC.;
- DEIXE O MÓVEL SEM USO POR 24HRS PARA DAR RIGIDEZ A ESTRUTURA;
- PRODUTO PARA USO DOMESTICO;
- CUMPRINDO TODOS OS REQUISITOS EXISTENTES NESSE CERTIFICADO DE GARANTIA, O SEU PRODUTO ESTA COBERTO PELA GARANTIA DE 90 DIAS.

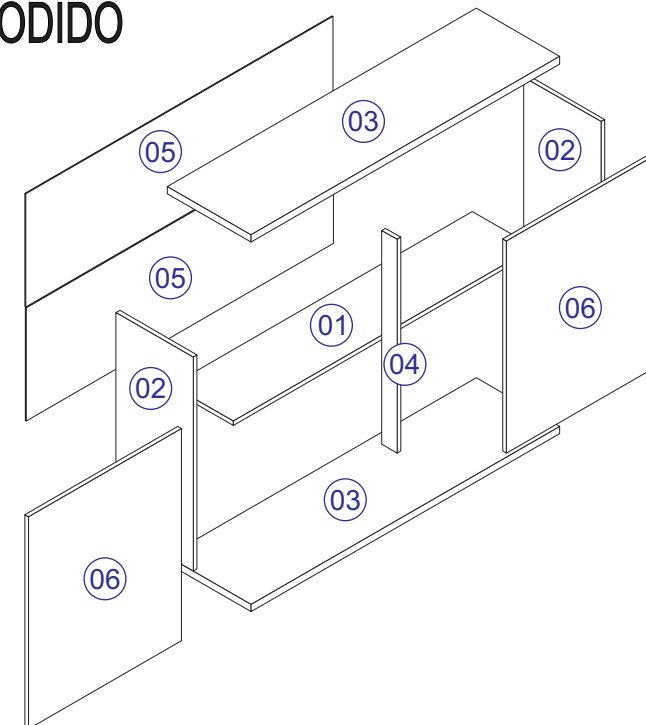
TERMO DE GARANTIA

Indékes indústria e comércio de móveis garante este produto (por defeitos de fabricação), pelo prazo de 90 dias a partir da data de emissão da nota fiscal de venda do produto ao consumidor.

AO SOLICITAR ASSISTÊNCIA INFORME O CÓDIGO DA PEÇA E O DO REVESTIMENTO; EX: 6154.0116 - 1441

Nº	CÓDIGO	DESCRIÇÃO	MEDIDAS	QUANTIDADE	MATERIAL	CORES
01	6154.0161 PC	PRATELEIRA	1170 X 240 X 15	1 PÇ	MDP 15 MM	1441 - FREIJO
02	6154.087 PC	LATERAL	720 X 300 X 15	2 PÇ	MDP 15 MM	1441 - FREIJO
03	6154.0112 PC	BASE/CHAPEU	1200 X 325 X 25	2 PÇ	MDP 25 MM	1441 - FREIJO
04	6154.0111 PC	COLUNA	720 X 60 X 15	1 PÇ	MDP 15 MM	1441 - FREIJO
05	6154.0118 PC	FORRO	1195 X 370 X 03	2 PÇ	HDF 03 MM	1441 - FREIJO
06	6154.0116 PC	PORTA	714 X 595 X 15	2 PÇ	MDP 15 MM	1441 - FREIJO

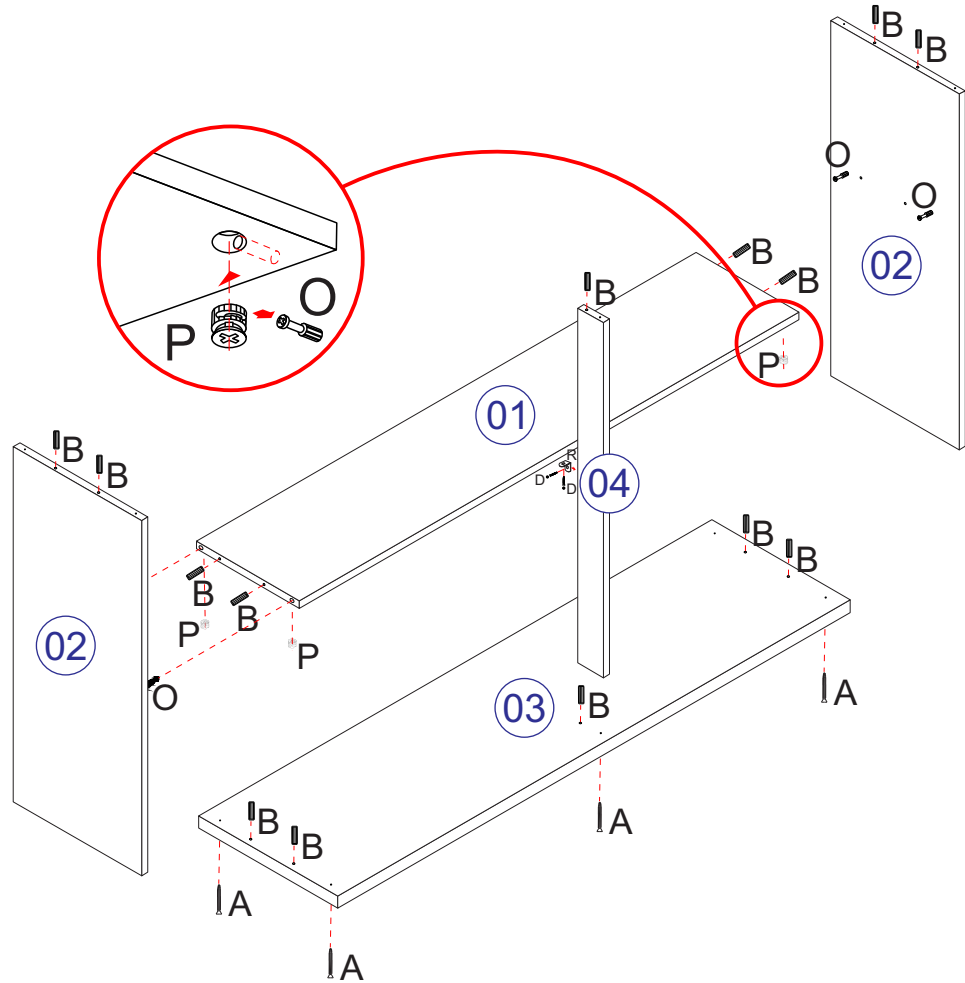
ASPECTO EXPLODIDO



1º PASSO

ANTES DO ENCAIXE DE CADA CAVILHAS DE MADEIRA (B) PASSAR A COLA SACHE 20G (K).

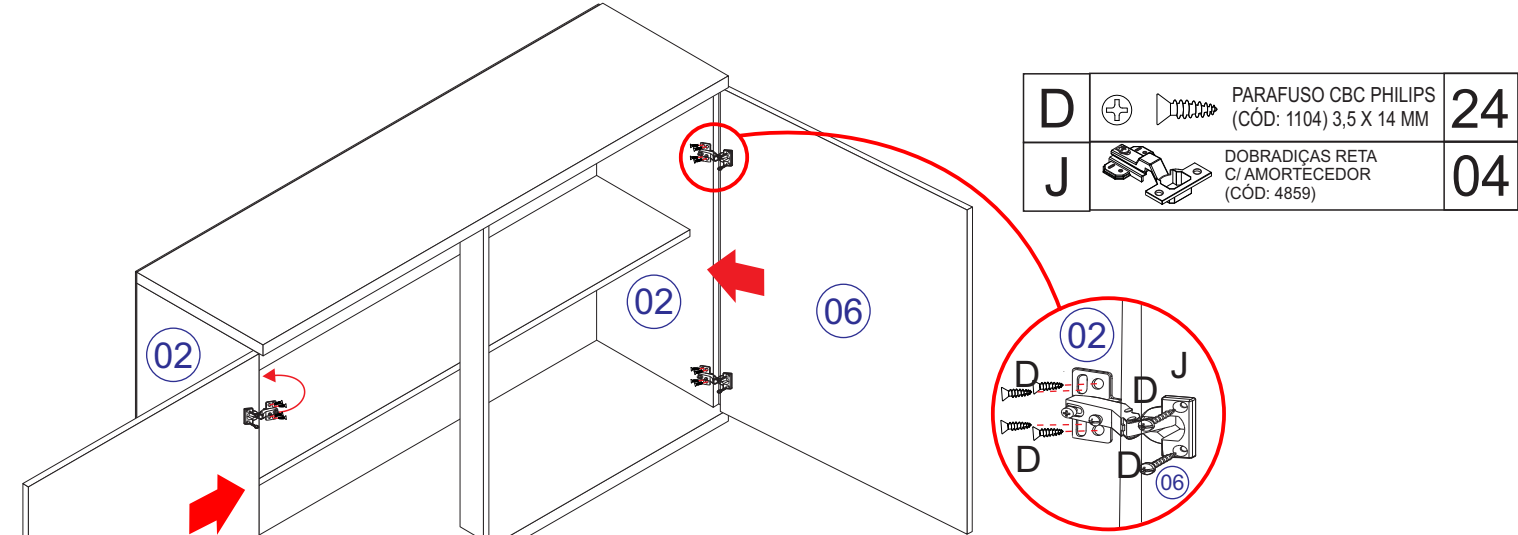
- 1.1 - ENCAIXAR 04 UN DE CAVILHA DE MADEIRA (B) 8 X 30 MM NAS LATERAIS DA PRATELEIRA PEÇA (01).
- 1.2 - ENCAIXAR 04 UN DE TAMBOR MINIFIX (P) EM CADA CANTO DA PRATELEIRA PEÇA (01).
- (OBSERVAÇÃO: TAMBOR MINIFIX ENCAIXADOS NA PARTE INFERIOR DA PRATELEIRA PEÇA (01)).
- 1.3 - ENCAIXAR 02 UN DO MINIFIX PARAFUSO SIMPLES (O) NAS LATERAIS PEÇAS (02).
- 1.4 - ENCAIXAR 05 UN DE CAVILHA DE MADEIRA (B) 8 X 30 MM NA BASE PEÇA (03) E FIXA-LA COM 05 UN DO PARAFUSO PARAFUSO CBC PHILIPS (A) 3,5 X 50 MM NAS LATERAIS PEÇAS (02) E NA COLUNA PEÇA (04).
- 1.5 - ENCAIXAR 04 UN DE CAVILHA DE MADEIRA (B) 8 X 30 MM NAS LATERAIS PEÇAS (02).
- 1.6 - ENCAIXAR 01 UN DE CAVILHA DE MADEIRA (B) 8 X 30 MM NA COLUNA PEÇA (04).
- 1.7 - FIXAR A COLUNA PEÇA (04) NA PRATELEIRA PEÇA (01) COM 01 UN. DE CÂNTONEIRA 2 FUROS (R). FIXAR COM 02 UN DO PARAFUSO CBC PHILIPS 3,5 X 14 MM (D).



A	PARAFUSO CBC PHILIPS (CÓD: 4443) 3,5 X 50 MM	05
B	CAVILHA PINUS (CÓD: 1064) 8 X 30 MM	14
O	MINIFIX PARAFUSO SIMPLES (CÓD: 1037)	04
P	MINIFIX TAMBOR (CÓD: 1037.2)	04
R	CÂNTONEIRA 2 FUROS (CÓD: 1056) (S/ REVESTIMENTO)	01
D	PARAFUSO CBC PHILIPS (CÓD: 1104) 3,5 X 14 MM	02

4º PASSO

- 4.1 - ENCAIXAR 02 UN DAS DOBRADIÇAS RETA C/ AMORTECEDOR PEÇA (J) EM 01 UN DA PORTA PEÇA (06) FIXANDO COM 04 UN DO PARAFUSO CBC PHILIPS 3,5 X 14 MM (D), APÓS, FIXAR A PORTA PEÇA (06) JÁ COM AS DOBRADIÇAS NA LATERAL DIR PEÇA (02) UTILIZANDO 08 UN DO PARAFUSO CBC PHILIPS 3,5 X 14 MM (D) PARA FIXAR.
- 4.2 - REALIZAR O MESMO PROCEDIMENTO DO LADO ESQ COM 01 UN DA PORTA PEÇA (06) E 01 UN. DA LATERAL PEÇA (02).

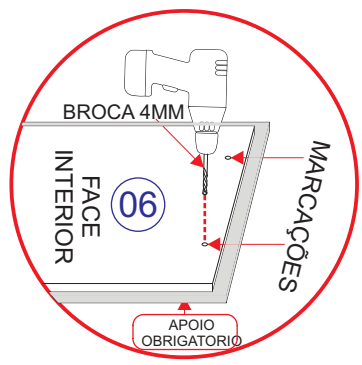
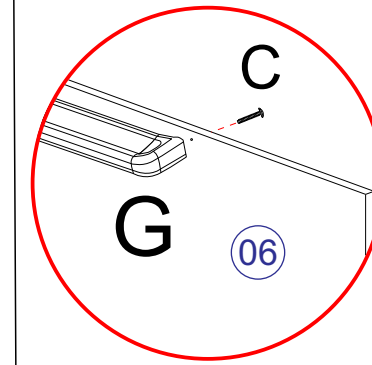
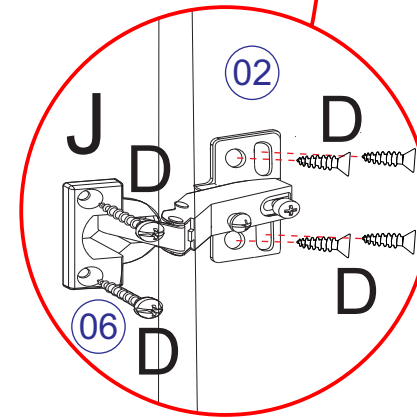


D	PARAFUSO CBC PHILIPS (CÓD: 1104) 3,5 X 14 MM	24
J	DOBRADIÇAS RETA C/ AMORTECEDOR (CÓD: 4859)	04

ATENÇÃO

FURAR COM BROCA 4 MM NAS MARCAÇÕES NA FACE INTERIOR DAS PORTAS PEÇAS (06), USAR 04 UN DO PARAFUSO FLG SEM PONTA (C) 3,5 X 22 MM PARA FIXAR 02 UN DO PUXADOR ALUM SILKY FRONT (G) 288 MM.

C	PARAFUSO FLG S/ PONTA (CÓD: 1302) 3,5 X 25 MM	04
G	PUXADOR ALUM SILKY FRONT 288 MM (CÓD: 4824)	02

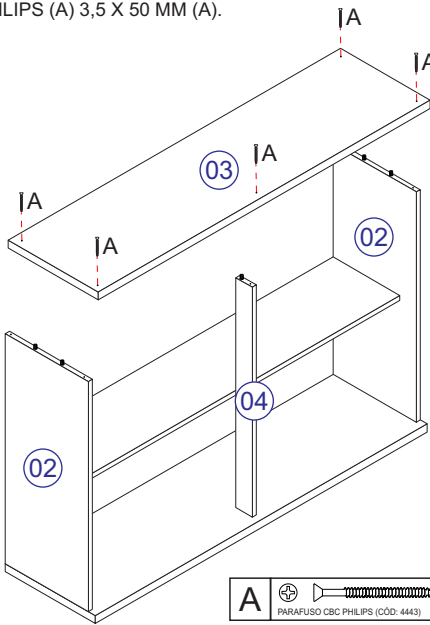


PARA FURAR E FIXAR OS PUXADORES NAS PORTAS, USAR FURADEIRA E A BROCA 4MM COMO MOSTRA O DESENHO AS PEÇAS POSSUEM MARCAÇÕES NA FACE INTERNA PARA GUIAR A FURAÇÃO.

OBS: AO FURAR AS PORTAS, APOIAR A FACE EXTERIOR PARA QUE A BROCA NÃO QUEBRE A PINTURA AO TRANSPASSAR O MATERIAL.

2º PASSO

- 2.1 - ENCAIXAR CHAPÉU PEÇA (03) NAS LATERAIS PEÇAS (02) E NA COLUNA PEÇA (04). FIXAR COM 05 UN DO PARAFUSO CBC PHILIPS (A) 3,5 X 50 MM (A).

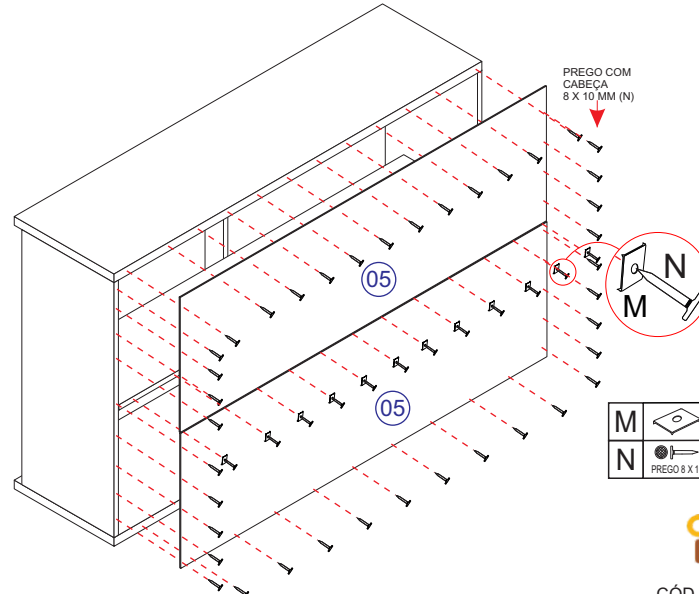


A	PARAFUSO CBC PHILIPS (CÓD: 4443) 3,5 X 50 MM	05
---	--	----

3º PASSO

- 3.1 - FIXAR 02 UN DO FORRO PEÇAS (05) COM 51 UN DO PREGO COM CABEÇA 8 X 10 MM (N). NA EMENDA DOS FORRO USAR 12 UN DE JUNÇÃO PARA FORRO (M). A CADA 100 MM UMA UN DO PREGO DEVE SER FIXADA.

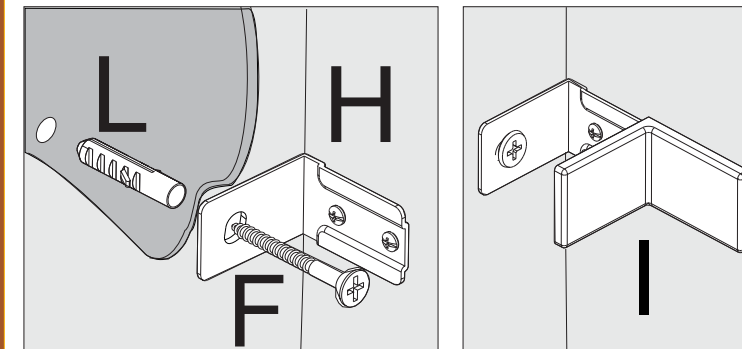
OBS: É INDISPENSÁVEL QUE O MÓVEL ESTEJA NO ESQUADRO PARA FIXAR O FORRO.



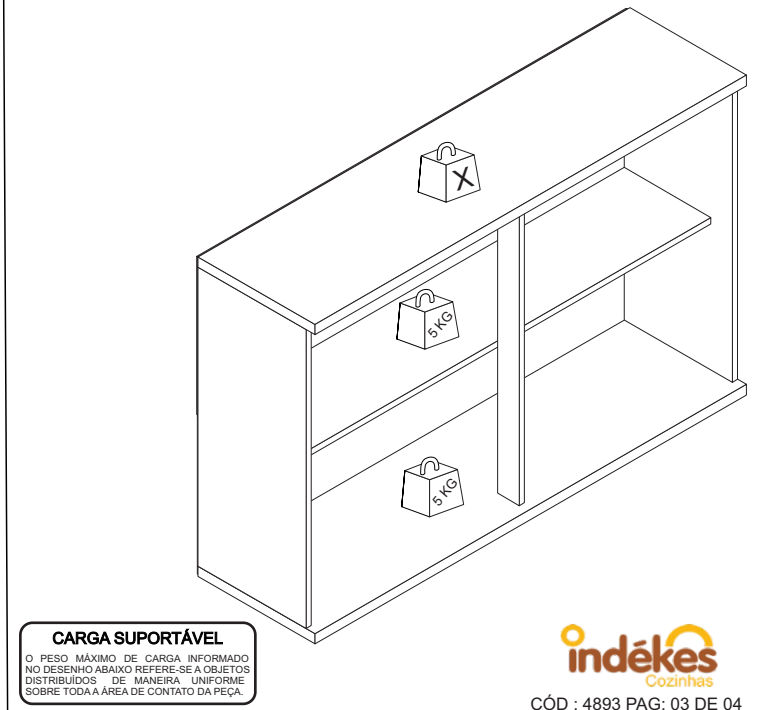
M	JUNÇÃO P/ FUNDO 12 X 12 MM (CÓD: 1038)	12
N	PREGO 8 X 10 C/ CABEÇA (CÓD: 1041)	51

OBS : É OBRIGATÓRIO FIXAR AS 2 UN CÂNTONEIRA METÁLICA DE SUPORTE (H).


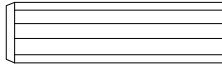
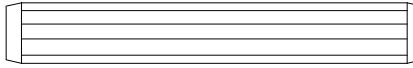
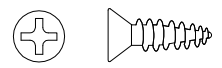
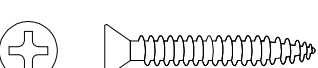

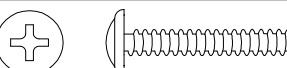

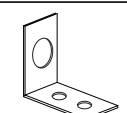
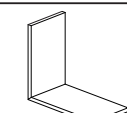
- 1 - VERIFICAR A RESISTÊNCIA DA PAREDE, FURAR COM BROCA 8 MM.
- 2 - COLOCAR 02 UN DA BUCHA PLÁSTICA (L) 8 MM.
- 3 - FIXAR 02 UN DAS CÂNTONEIRAS SUPORTE (H) NAS LATERAIS PEÇA (02) USANDO 04 UN DO PARAFUSO CBC (D) 3,5 X 14 MM.
- 4 - POSICIONAR MÓVEL E FIXAR A PAREDE COM 02 UN PARAFUSO CBC (F) 4,8 X 55 MM.
- 5 - COLOCAR CAPA PLÁSTICA PARA CÂNTONEIRA SUPORTE (I).

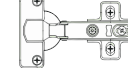

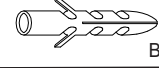


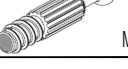





D	PARAFUSO CBC PHILIPS (CÓD: 1104) 3,5 X 14 MM	04
H	CÂNTONEIRA METÁLICA (CÓD: 1040) 55 X 38 X 22 MM	02
I	CAPA PLÁSTICA P/ CANT. 95 X 40 X 25 MM	02
L	BUCHA PLÁSTICA 8MM (CÓD: 1039)	02
F	PARAFUSO CBC (CÓD: 2477) 4,8 X 55 MM	02

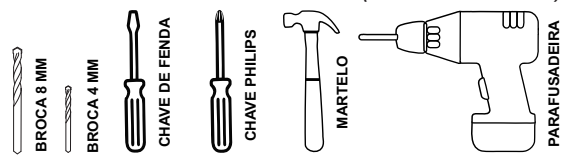


CARGA SUPOSTÁVEL
O PESO MÁXIMO DE CARGA INFORMADO NO DESENHO ABAIXO REFERE-SE A OBJETOS DISTRIBUÍDOS DE MANEIRA UNIFORME SOBRE TODA A ÁREA DE CONTATO DA PEÇA.

A	 PARAFUSO CBC PHILIPS (CÓD: 4443) 3,5 X 50 MM	23
B	 CAVILHA PINUS (CÓD: 1064) 8 X 30 MM	34
C	 CAVILHA PINUS (CÓD: 1209) 8 X 55 MM	12
D	 PARAFUSO CBC PHILIPS (CÓD: 1104) 3,5 X 14 MM	32
E	 PARAFUSO CBC UNIÃO (CÓD: 1116) 4,5 X 28 MM	04
F	 PARAFUSO CBC (CÓD: 2477) 4,8 X 55 MM	06
G	 PUXADORES FLG S/ PONTA (CÓD: 1207) 3,5 X 25 MM	04
H	 PUXADOR ALUM SILKY FRONT 128 MM (CÓD: 4825)	02
I	 CANTONEIRA METALICA (CÓD: 1848) 55 X 38 X 22 MM	04
J	 CAPA PLÁSTICA P/ CANT. (CÓD: 3507 - Nugal) 58 X 40 X 25 MM	04

K	 DOBRADIÇA 35 MM ANGULO 165° CLICK (CÓD: 4870)	04
L	 SACHE COLA (CÓD: 1020)	03
M	 BUCHA DE PLASTICO 8MM (CÓD: 1059)	06
N	 JUNÇÃO P/ FUNDO 12 X 12 MM (CÓD: 1038)	09
O	 PREGO 8 X 10 C/ CABEÇA (CÓD: 1041)	42
P	 MINIFIX PARAFUSO SIMPLES (CÓD: 1037)	06
Q	 MINIFIX PARAFUSO DUPLO (CÓD: 1036)	09
R	 MINIFIX TAMBOR (CÓD: 4994)	24
S	 GIZ DE CORREÇÃO CAIXA 11X8 * NA COR DO MÓVEL	02

Ferramentas Necessárias (Não fornecidas)



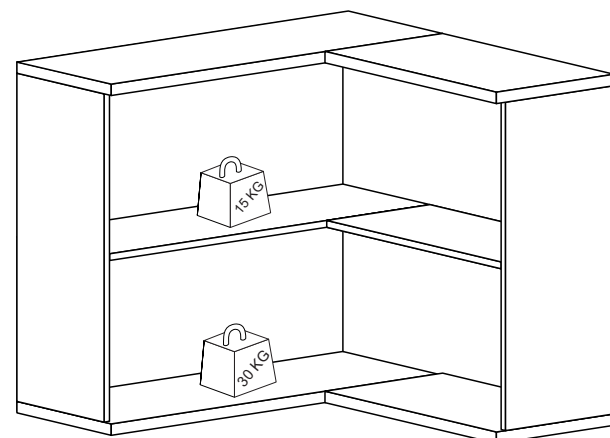
Quantidade necessária de Montadores - 02

NOTA: A SEPARAÇÃO DOS ACESSÓRIOS ANTES DE INICIAR A MONTAGEM FACILITARÁ A MESMA. OS PARAFUSOS E CAVILHAS ESTÃO NA ESCALA REAL. EM CASO DE DÚVIDA NA IDENTIFICAÇÃO, COLOQUE O ACESSÓRIO SOBRE A IMAGEM.

AMIGO MONTADOR

SIGA TODAS AS INSTRUÇÕES DESTE FORMULÁRIO, ELAS SÃO INDISPENSÁVEIS.
LEMBRE-SE: A INDÚSTRIA NÃO SE RESPONSABILIZA POR DANOS NA HORA DA MONTAGEM.

Rua Bom Jesus, 08 - Parque Industrial
FONE/FAX: (45) 3286 - 7400
CEP : 85790-000 - capitão L. Marques - PR
www.indekes.com.br



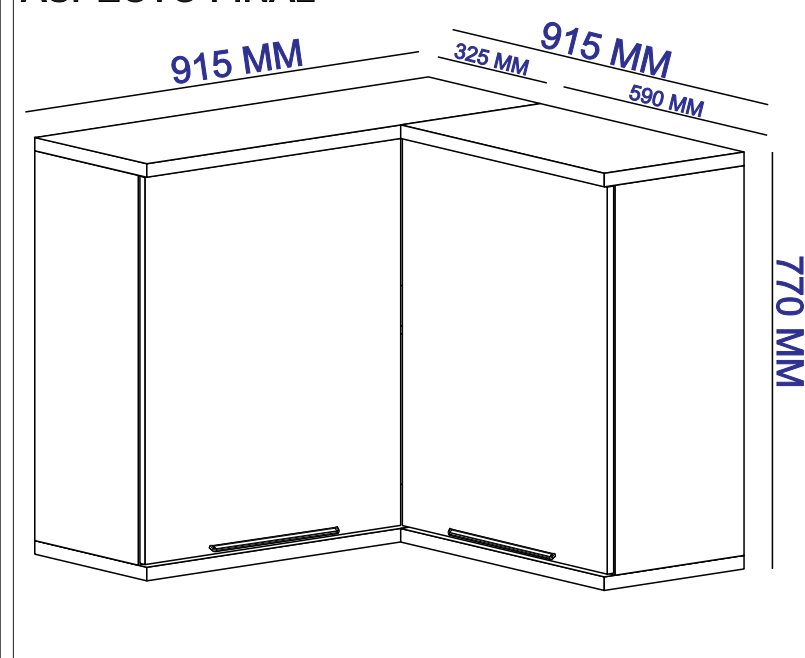
CARGA SUPORTÁVEL

O PESO MÁXIMO DE CARGA INFORMADO NO DESENHO ABAIXO REFERE-SE A OBJETOS DISTRIBUÍDOS DE MANEIRA UNIFORME SOBRE TODA A ÁREA DE CONTATO DA PEÇA.

indekes
Cozinhas
CÓD : 4896 PAG: 04 DE 04

MUNIQUE ARMÁRIO CANTO CLOUSET 2 PORTA

ASPECTO FINAL



DADOS INDISPENSÁVEIS PARA VALIDADE DESTA GARANTIA

- FORRE O CHÃO COM PAPELÃO OU SIMILAR;
- INICIE A MONTAGEM SEGUINDO A SEQUÊNCIA NUMÉRICA;
- VERIFIQUE A RESISTENCIA DA PAREDE;
- É OBRIGATÓRIO FIXAR O MÓDULO A PAREDE;
- FAÇA A JUNÇÃO COM PARAFUSOS UNIÃO QUANDO NECESSÁRIO;
- COLOQUE E REGULE PORTA E PUXADORES;
- PARA LIMPEZA USE PANO MACIO E SECO;
- NÃO UTILIZE PRODUTOS ABRASIVOS OU SIMILARES, TAIS COMO: CERA, ÁLCOOL, DETERGENTES, TINNER, LUSTRA MOVEIS, ETC.;
- DEIXE O MÓVEL SEM USO POR 24HRS PARA DAR RIGIDEZ A ESTRUTURA;
- PRODUTO PARA USO DOMESTICO;
- CUMPRINDO TODOS OS REQUISITOS EXISTENTES NESSE CERTIFICADO DE GARANTIA, O SEU PRODUTO ESTA COBERTO PELA GARANTIA DE 90 DIAS.

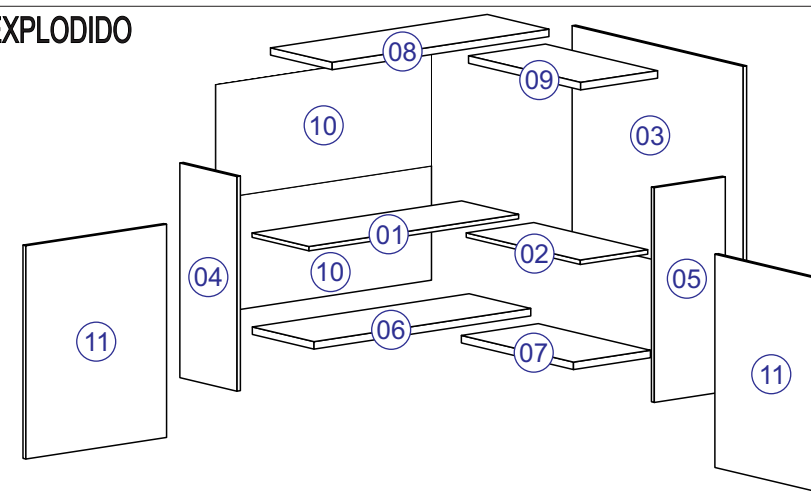
TERMO DE GARANTIA

Indékes indústria e comércio de móveis garante este produto (por defeitos de fabricação), pelo prazo de 90 dias a partir da data de emissão da nota fiscal de venda do produto ao consumidor.

AO SOLICITAR ASSISTÊNCIA INFORME O CÓDIGO DA PEÇA E O DO REVESTIMENTO; EX: 6154.0116 - 1441

N°	CÓDIGO	DESCRIÇÃO	MEDIDAS	QUANTIDADE	MATERIAL	CORES
01	6154.0138 PC	PRATELEIRA ESQ BL	885 X 300 X 15	1 PÇ	MDP 15 MM	1441 - FREIJO
02	6154.141 PC	PRATELEIRA DIR AC	600 X 285 X 15	1 PÇ	MDP 15 MM	1441 - FREIJO
03	6154.0142 PC	TAMPA FUNDO	899 X 720 X 15	1 PÇ	MDP 15 MM	1441 - FREIJO
04	6154.087 PC	LATERAL ESQ AC	720 X 300 X 15	1 PÇ	MDP 15 MM	1441 - FREIJO
05	6154.0139 PC	LATERAL DIR AC	720 X 300 X 15	1 PÇ	MDP 15 MM	1441 - FREIJO
06	6154.0137 PC	BASE ESQ AC	915 X 325 X 25	1 PÇ	MDP 25 MM	1441 - FREIJO
07	6154.0140 PC	BASE DIR AC	590 X 325 X 25	1 PÇ	MDP 25 MM	1441 - FREIJO
08	6154.0144 PC	CHAPEU ESQ	915 X 325 X 25	1 PÇ	MDP 25 MM	1441 - FREIJO
09	6154.0145 PC	CHAPEU DIR	590 X 325 X 25	1 PÇ	MDP 25 MM	1441 - FREIJO
10	6154.0143 PC	FORRO	910 X 382 X 03	2 PÇ	HDF 03 MM	1441 - FREIJO
11	6154.0116 PC	PORTA	714 X 595 X 15	2 PÇ	MDP 15 MM	1441 - FREIJO

ASPECTO EXPLODIDO

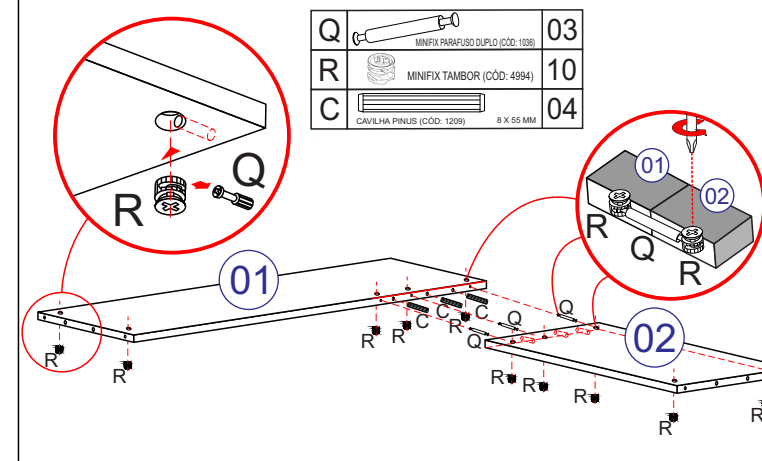


indekes
Cozinhas
CÓD : 4896 PAG: 01 DE 04

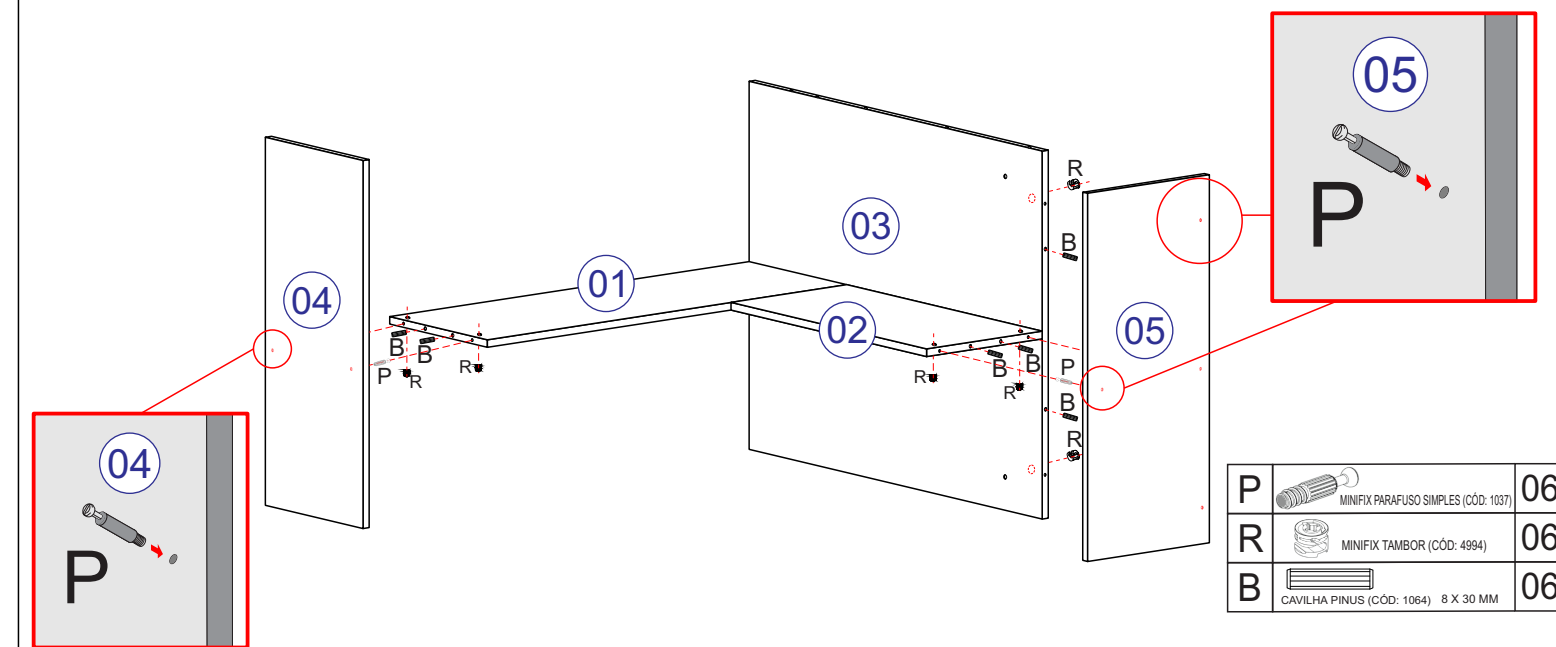
1º PASSO

ANTES DO ENCAIXE DE CADA CAVILHAS DE MADEIRA (C) PASSAR A COLA SACHE 20G (L)

- 1.1 - ENCAIXAR 03 UN DE CAVILHA DE MADEIRA (C) 8 X 55 MM EM UM DOS LADOS DA PRATELEIRA ESQ PEÇA (01);
- 1.2 - ENCAIXAR 05 UN DE TAMBOR MINIFIX (R) NAS MARCAÇÕES DA PRATELEIRA ESQ PEÇA (01);
- (OBSERVAÇÃO: TAMBOR MINIFIX ENCAIXADOS NA PARTE INFERIOR DA PRATELEIRA ESQ PEÇA (01)).
- 1.3 - ENCAIXAR 03 UN DE TAMBOR MINIFIX (R) NAS MARCAÇÕES DE UM DOS LADOS DA PRATELEIRA DIR PEÇA (02);
- 1.4 - ENCAIXAR A PEÇA (01) NA PEÇA (02) E COM UMA CHAVE PHILIPS APERTAR OS TAMBORES MINIFIX FIXANDO JUNTO COM O PARAFUSO MINIFIX DUPLO PEÇA (Q) PARA MAIOR FIXAÇÃO DAS PEÇAS.



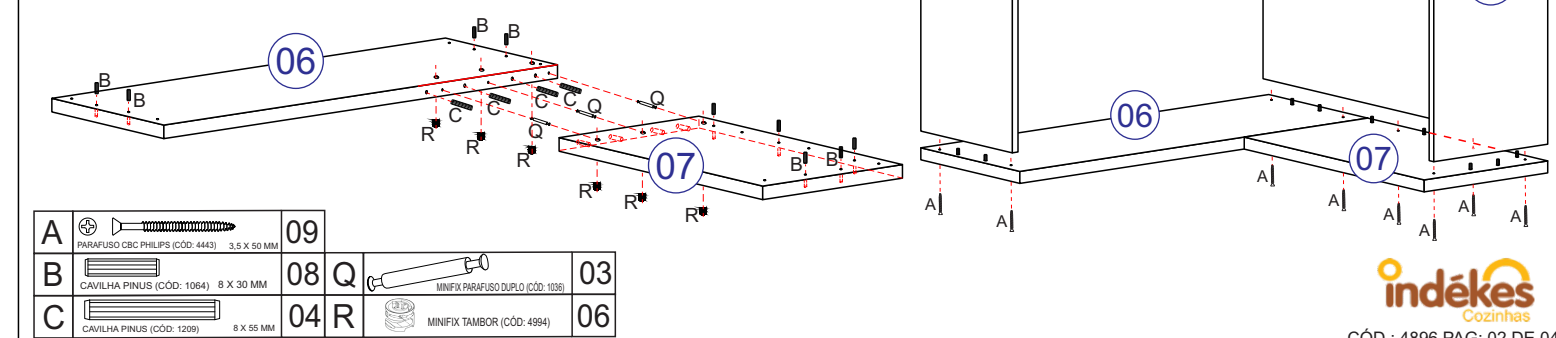
- 3.4 - ENCAIXAR 04 UN DO MINIFIX PARAFUSO SIMPLES (P) NA PRATELEIRA DIR PEÇA (05);
- 3.5 - ENCAIXAR A LATERAL ESQ PEÇA (04) NA PEÇA (01) E COM UMA CHAVE PHILIPS APERTAR OS TAMBORES MINIFIX PARA MAIOR FIXAÇÃO.
- 3.6 - ENCAIXAR A LATERAL DIR PEÇA (05) NAS PEÇAS (02) E (03), COM UMA CHAVE PHILIPS APERTAR OS TAMBORES MINIFIX PARA MAIOR FIXAÇÃO.



4º PASSO MONTAGEM DA BASE

ANTES DO ENCAIXE DE CADA CAVILHAS DE MADEIRA (C) E (B) PASSAR A COLA SACHE 20G (L)

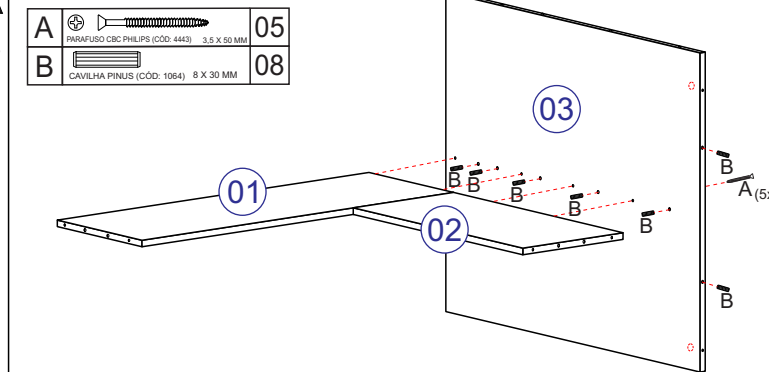
- 4.1 - ENCAIXAR 04 UN DE CAVILHA DE MADEIRA (C) 8 X 55 MM EM UM DOS LADOS DA BASE ESQ PEÇA (06);
- 4.2 - ENCAIXAR 03 UN DE TAMBOR MINIFIX (R) NAS MARCAÇÕES DA BASE ESQ PEÇA (06);
- (OBSERVAÇÃO: TAMBOR MINIFIX ENCAIXADOS NA PARTE INFERIOR DA BASE ESQ E DIR PEÇAS (06) E (07)).
- 4.3 - ENCAIXAR 03 UN DE TAMBOR MINIFIX (R) NAS MARCAÇÕES DE UM DOS LADOS DA BASE DIR PEÇA (07);
- 4.4 - ENCAIXAR A PEÇA (06) NA PEÇA (07) E COM UMA CHAVE PHILIPS APERTAR OS TAMBORES MINIFIX FIXANDO JUNTO COM O PARAFUSO MINIFIX DUPLO PEÇA (Q) PARA MAIOR FIXAÇÃO DAS PEÇAS.
- 4.5 - ENCAIXAR 04 UN DE CAVILHA DE MADEIRA (C) 8 X 55 MM NA PARTE SUPERIOR DA BASE ESQ PEÇA (06);
- 4.6 - ENCAIXAR 05 UN DE CAVILHA DE MADEIRA (C) 8 X 55 MM NA PARTE SUPERIOR DA BASE DIR PEÇA (07);
- 4.7 - ENCAIXAR A BASE MONTADA COM AS PEÇAS (06) E (07) NAS PEÇAS (03), (04) E (05) FIXANDO COM PARAFUSOS CBC PHILIPS 3,5 X 50 MM (A).



2º PASSO

ANTES DO ENCAIXE DE CADA CAVILHAS DE MADEIRA (B) PASSAR A COLA SACHE 20G (L)

- 2.1 - ENCAIXAR 07 UN DE CAVILHA DE MADEIRA (C) 8 X 30 MM AO TAMPA FUNDO PEÇA (03);
- 2.2 - ENCAIXAR E FIXAR AS PEÇAS (01) E (02) COM 04 UN DE PARAFUSO CBC PHILIPS 3,5 X 50 MM (A) AO TAPA FUNDO PEÇA (03).

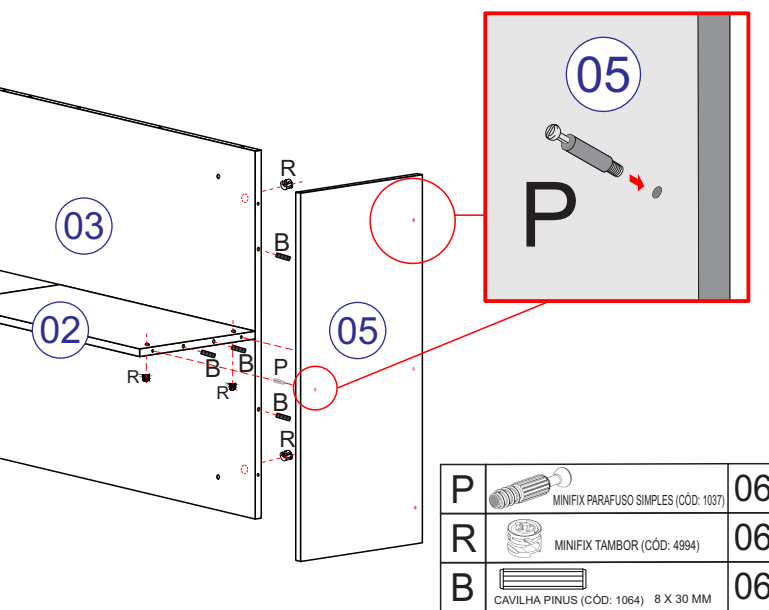


3º PASSO

ANTES DO ENCAIXE DE CADA CAVILHAS DE MADEIRA (B) PASSAR A COLA SACHE 20G (L)

- 3.1 - ENCAIXAR 02 UN DE CAVILHA DE MADEIRA (C) 8 X 30 MM EM UM DOS LADOS DA PRATELEIRA ESQ PEÇA (01);
- 3.2 - ENCAIXAR 02 UN DE CAVILHA DE MADEIRA (C) 8 X 30 MM EM UM DOS LADOS DA PRATELEIRA DIR PEÇA (02);
- 3.3 - ENCAIXAR 02 UN DO MINIFIX PARAFUSO SIMPLES (P) NA PRATELEIRA ESQ PEÇA (04);

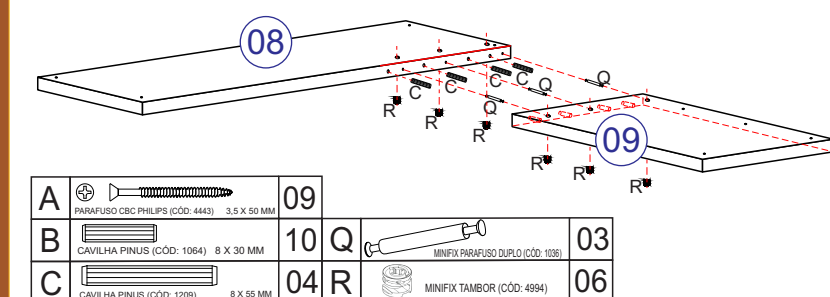
- 3.4 - ENCAIXAR 04 UN DO MINIFIX PARAFUSO SIMPLES (P) NA PRATELEIRA DIR PEÇA (05);
- 3.5 - ENCAIXAR A LATERAL ESQ PEÇA (04) NA PEÇA (01) E COM UMA CHAVE PHILIPS APERTAR OS TAMBORES MINIFIX PARA MAIOR FIXAÇÃO.
- 3.6 - ENCAIXAR A LATERAL DIR PEÇA (05) NAS PEÇAS (02) E (03), COM UMA CHAVE PHILIPS APERTAR OS TAMBORES MINIFIX PARA MAIOR FIXAÇÃO.



5º PASSO MONTAGEM DOS TAMPOS

ANTES DO ENCAIXE DE CADA CAVILHAS DE MADEIRA (C) E (B) PASSAR A COLA SACHE 20G (L)

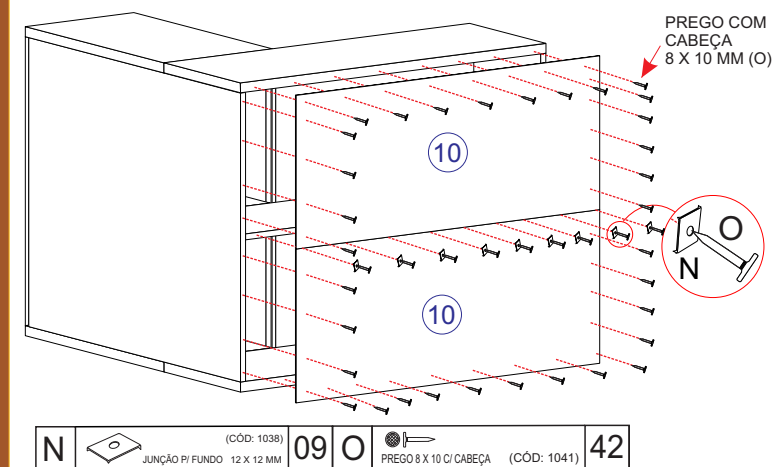
- 5.1 - ENCAIXAR 04 UN DE CAVILHA DE MADEIRA (C) 8 X 55 MM EM UM DOS LADOS DO TAMPO DIR PEÇA (08);
- 5.2 - ENCAIXAR 03 UN DE TAMBOR MINIFIX (R) NAS MARCAÇÕES DO TAMPO DIR PEÇA (08);
- 5.3 - ENCAIXAR 04 UN DE TAMBOR MINIFIX (R) NAS MARCAÇÕES DE UM DOS LADOS DO TAMPO ESQ PEÇA (09);
- (OBSERVAÇÃO: TAMBOR MINIFIX ENCAIXADOS NA PARTE INFERIOR DO TAMPO DIR E ESQ PEÇAS (08) E (09)).
- 5.4 - ENCAIXAR 05 UN DE CAVILHA DE MADEIRA (C) 8 X 55 MM AO TAMPA FUNDO PEÇA (03);
- 5.5 - ENCAIXAR 04 UN DE CAVILHA DE MADEIRA (C) 8 X 55 MM NAS LATERAIS ESQ E DIR PEÇAS (04) E (05);
- 5.6 - ENCAIXAR OS TAMPOS PEÇAS (08) E (09) E COM UMA CHAVE PHILIPS APERTAR OS TAMBORES MINIFIX FIXANDO JUNTO COM O PARAFUSO MINIFIX DUPLO PEÇA (Q) PARA MAIOR FIXAÇÃO DAS PEÇAS.
- 5.9 - ENCAIXAR O TAMPO JÁ MONTADO COM AS PEÇAS (08) E (09) NAS PEÇAS (03), (04) E (05) E FIXAR COM 08 UN DO PARAFUSO CBC UNIÃO 4,5 X 28 MM;



6º PASSO

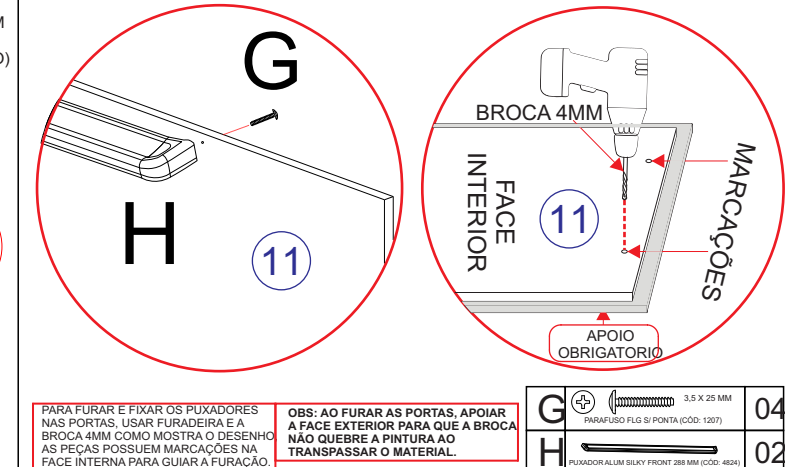
6.1 - FIXAR 02 UN DO FORRO PEÇAS (10) COM 42 UN DO PREGO COM CABEÇA 8 X 10 MM (O). NA EMENDA DOS FORRO USAR 09 UN DE JUNÇÃO PARA FORRO (N). A CADA 100 MM UMA UN DO PREGO DEVE SER FIXADA.

OBS: É INDISPENSÁVEL QUE O MÓVEL ESTEJA NO ESQUADRO PARA FIXAR O FORRO.



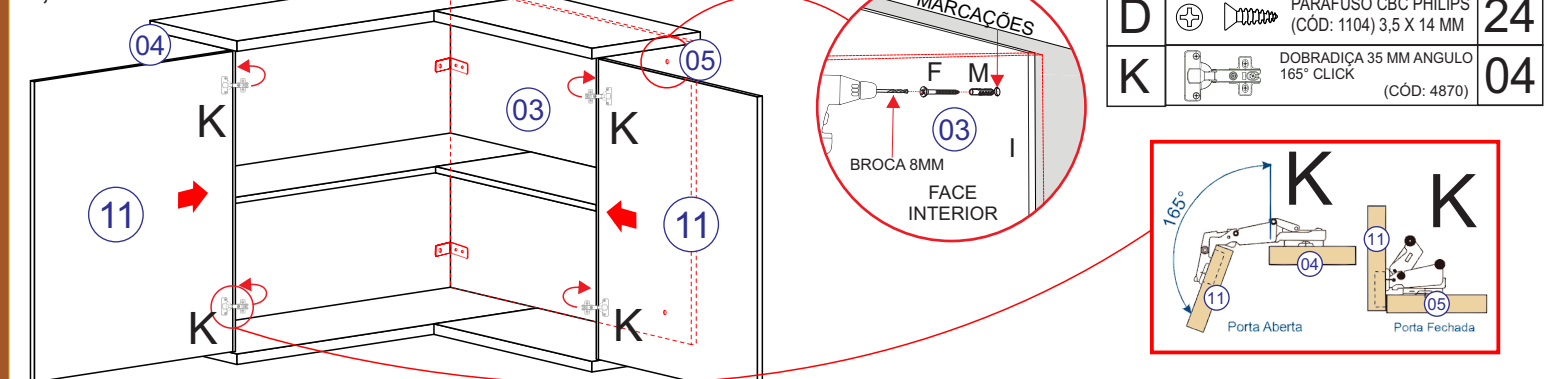
7º PASSO

7.1 - FURAR COM BROCA 4 MM NAS MARCAÇÕES NA FACE INTERIOR DAS PORTAS, PEÇAS (11), USAR 04 UN DO PARAFUSO FLG SEM PONTA (G) 3,5 X 25 MM PARA FIXAR 02 UN DO PUXADOR ALUM SILKY FRONT (H) 128 MM.



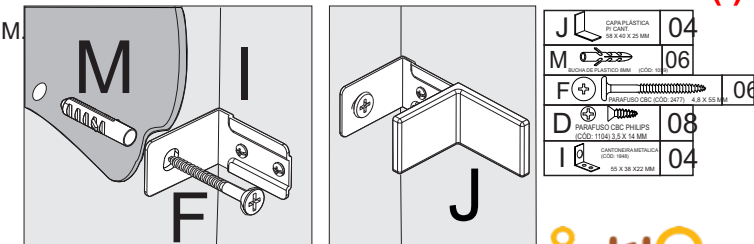
8º PASSO

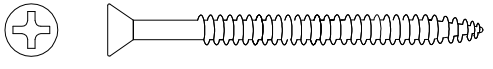
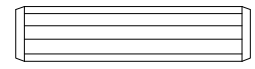
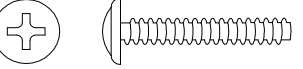
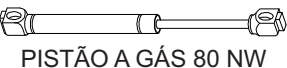
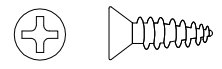

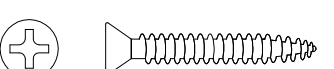
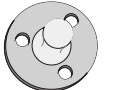
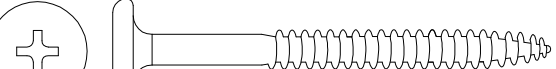

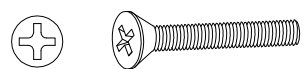
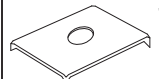
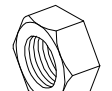

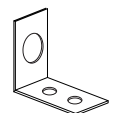
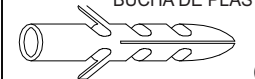
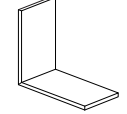
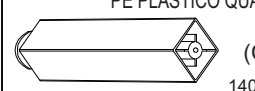
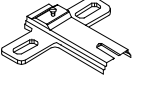
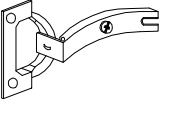
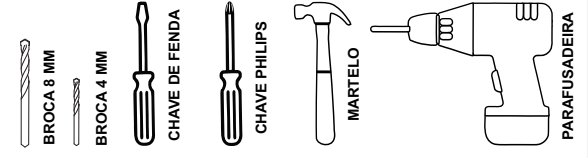

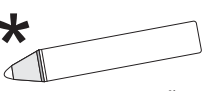
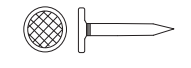
8.1 - FIXAR AS 04 UN DAS DOBRADIÇAS 35 MM ANGULO 164º CLICK PEÇA (K) NAS PORTAS PEÇAS (11) E NAS LATERAIS ESQ E DIR PEÇAS (04) E (05) COM 32 UN DO PARAFUSO CBC PHILIPS (D) 3,5 X 14 MM.



ATENÇÃO: É OBRIGATÓRIO FIXAR AS 4 UN CANTONEIRA METÁLICA DE SUPORTE (I).

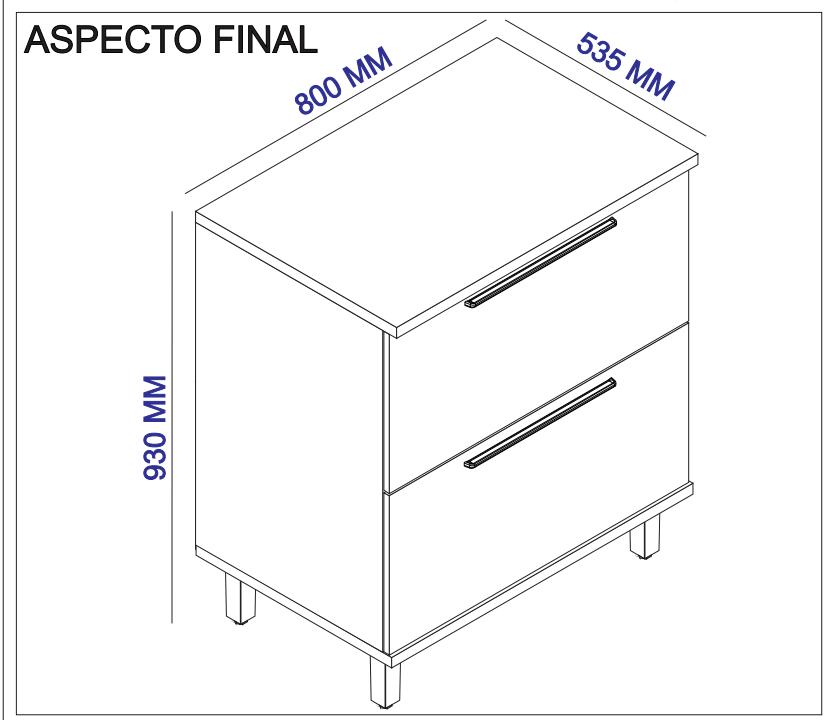
- 1 - VERIFICAR A RESISTÊNCIA DA PAREDE, FURAR COM BROCA 8 MM.
- 2 - COLOCAR 06 UN DA BUCHA PLÁSTICA (M) 8 MM.
- 3 - FIXAR 02 UN DAS CANTONEIRAS SUPORTE (I) NA LATERAL ESQ PEÇA (04). USANDO 04 UN DO PARAFUSO CBC (D) 3,5 X 14 MM.
- 4 - FIXAR 02 UN DAS CANTONEIRAS SUPORTE (I) NO TAMPA FUNDO PEÇA (03). USANDO 04 UN DO PARAFUSO CBC (D) 3,5 X 14 MM.
- 5 - POSICIONAR MÓVEL E FIXAR A PAREDE COM 06 UN PARAFUSO CBC (F) 4,8 X 55 MM.
- 6 - COLOCAR CAPA PLÁSTICA PARA CANTONEIRA SUPORTE (J).



A	 PARAFUSO CBC PHILIPS (CÓD: 4443) 3,5 X 50 MM	12	P	KIT PISTÃO A GÁS 80 NW FORÇA INVERSA (CÓD: 4674)	02
B	 CAVILHA PINUS (CÓD: 1064) 8 X 30 MM	16	2 UN DO KIT CONTEM		
C	 PUXADORES FLG S/ PONTA (CÓD: 1302)	04	P-1	 PISTÃO A GÁS 80 NW FORÇA INVERSA	04
D	 PARAFUSO CBC PHILIPS (CÓD: 1104) 3,5 X 14 MM	12	P-2	 PARAFUSO FLG 3,5 X 14 MM	20
E	 PARAFUSO CBC UNIÃO (CÓD: 1116) 4,5 X 28 MM	12	P-3	 CALÇO CIRCULAR P/ PISTÃO	04
F	 PARAFUSO CBC(CÓD: 2477) 4,8 X 55 MM	06	P-4	 CALÇO SUPORTE P/ PISTÃO	04
G	 PARAFUSO CHATO DOBRADIÇA (CÓD: 3506) 4,0 X 25 MM	04	Q	 JUNÇÃO P/ FUNDO (CÓD: 1038) 12 X 12 MM	08
H	 PORCA PARA PARAFUSO 4,0 CHV7 (CÓD: 4195)	04	R	 PUXADOR ALUM SILKY FRONT 384 MM (CÓD: 4823)	02
I	 CANTONEIRA METALICA (CÓD: 1848) 55 X 38 X22 MM	02	S	 BUCHA DE PLASTICO 8MM (CÓD: 1059)	02
J	 CAPA PLÁSTICA (CÓD: 4450) P/ CANT. 58 X 40 X 25 MM	02	T	 PÉ PLÁSTICO QUADRADO (CÓD: 4088) 140 X 45 X 35 MM	04
K	 CALÇO DOB 35 MM (CÓD: 2550)	04	Ferramentas Necessárias (Não fornecidas)		
L	 DOBRADIÇAS 35 MM (CÓD: 2352)	04			
M	 COLA 20 G SACHE COLA (CÓD: 1020)	01	Quantidade necessária de Montadores - 02		
N	 GIZ DE CORREÇÃO CAIXA 11X8 (CÓD: 4914 - FREIJO)	02	NOTA: A SEPARAÇÃO DOS ACESSÓRIOS ANTES DE INICIAR A MONTAGEM FACILITARÁ A MESMA. OS PARAFUSOS E CAVILHAS ESTÃO NA ESCALA REAL. EM CASO DE DÚVIDA NA IDENTIFICAÇÃO, COLOQUE O ACESSÓRIO SOBRE A IMAGEM.		
O	 PREGO 8 X 10 C/ CABEÇA (CÓD: 1041)	38	AMIGO MONTADOR SIGA TODAS AS INSTRUÇÕES DESTE FORMULÁRIO, ELAS SÃO INDISPENSÁVEIS. LEMBRE-SE: A INDÚSTRIA NÃO SE RESPONSABILIZA POR DANOS NA HORA DA MONTAGEM.		

Rua Bom Jesus, 08 - Parque Industrial
FONE/FAX: (45) 3286 - 7400
CEP : 85790-000 - capitão L. Marques - PR
www.indekes.com.br

MUNIQUE BALCÃO 0,80 2 PORTAS BASCULANTE



DADOS INDISPENSÁVEIS PARA VALIDADE DESTA GARANTIA

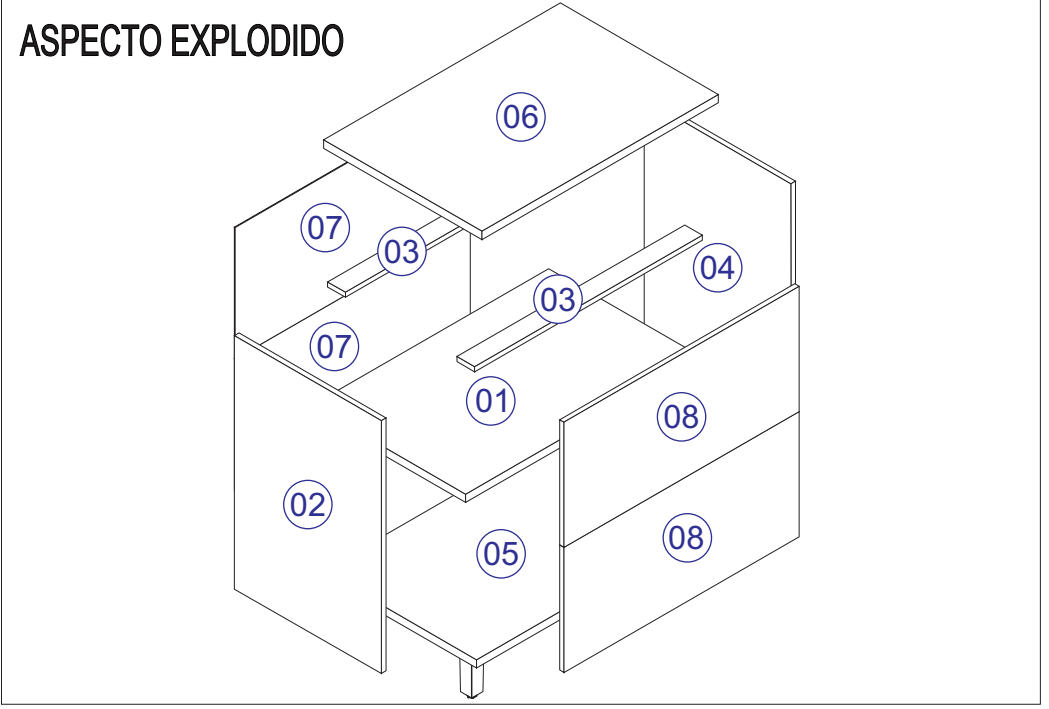
- 1- FORRE O CHÃO COM PAPELÃO OU SIMILAR;
- 2- INICIE A MONTAGEM SEGUINDO A SEQUÊNCIA NUMÉRICA;
- 3- VERIFIQUE A RESISTECIA DA PAREDE;
- 4- É OBRIGATÓRIO FIXAR O MÓDULO A PAREDE;
- 5- FAÇA A JUNÇÃO COM PARAFUSOS UNIÃO QUANDO NECESSÁRIO;
- 6- COLOQUE E REGULE PORTA E PUXADORES;
- 7- PARA LIMPEZA USE PANO MACIO E SECO;
- 8- NÃO UTILIZE PRODUTOS ABRASIVOS OU SIMILARES, TAIS COMO: CERA, ÁLCOOL, DETERGENTES, TINNER, LUSTRA MOVEIS, ETC.;
- 9- DEIXE O MÓVEL SEM USO POR 24HRS PARA DAR RIGIDEZ A ESTRUTURA;
- 10- PRODUTO PARA USO DOMESTICO;
- 11- CUMPRINDO TODOS OS REQUISITOS EXISTENTES NESSE CERTIFICADO DE GARANTIA, O SEU PRODUTO ESTA COBERTO PELA GARANTIA DE 90 DIAS.

TERMO DE GARANTIA

Indékes indústria e comércio de móveis garante este produto (por defeitos de fabricação), pelo prazo de 90 dias a partir da data de emissão da nota fiscal de venda do produto ao consumidor.

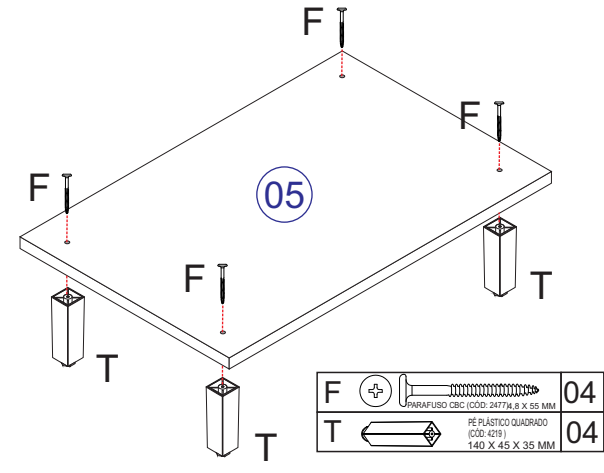
AO SOLICITAR ASSISTÊNCIA INFORME O CÓDIGO DA PEÇA E O DO REVESTIMENTO; EX: 6154.055 - 1441

N°	CÓDIGO	DESCRIÇÃO	MEDIDAS	QUANTIDADE	MATERIAL	CORES	
01	6154.060 PC	PRATELEIRA	770 X 497 X 15	1 PÇ	MDP 15 MM	1442 - CHUMBO	1443 - CAMURÇA
02	6154.045 PC	LATERAL ESQ	740 X 497 X 15	1 PÇ	MDP 15 MM	1442 - CHUMBO	1443 - CAMURÇA
03	6154.058 PC	VISTA	770 X 60 X 15	2 PÇ	MDP 15 MM	1442 - CHUMBO	1443 - CAMURÇA
04	6154.059 PC	LATERAL DIR	740 X 497 X 15	1 PÇ	MDP 15 MM	1442 - CHUMBO	1443 - CAMURÇA
05	6154.056 PC	BASE	800 X 520 X 25	1 PÇ	MDP 25 MM	1441 - FREIJO	
06	6154.055 PC	TAMPO	800 X 535 X 25	1 PÇ	MDP 25 MM	1441 - FREIJO	
07	6154.061 PC	FORRO	795 X 380 X 03	2 PÇ	HDF 03 MM	1442 - CHUMBO	1443 - CAMURÇA
08	6154.048 PC	PORTA BASC	794 X 366 X 15	2 PÇ	MDP 15 MM	1442 - CHUMBO	1443 - CAMURÇA



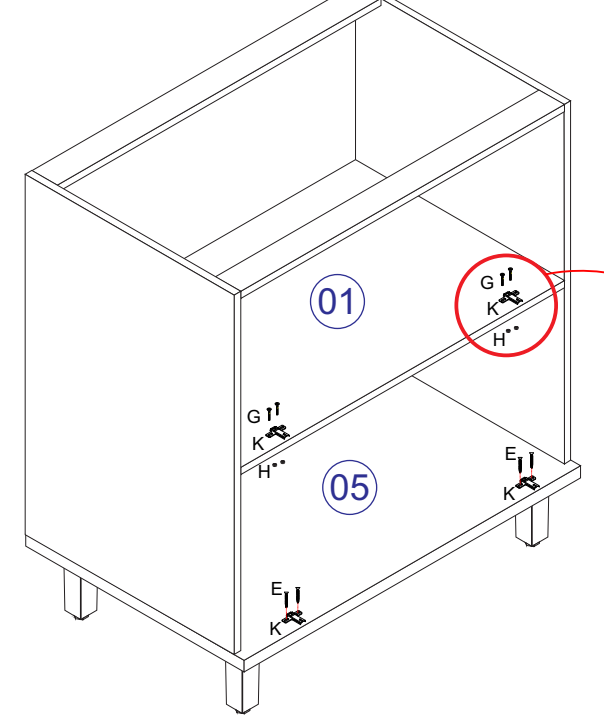
1º PASSO

1.1- FIXAR 04 UN DO PÉ DE PLÁSTICO (T) NA BASE PEÇA (05) COM 04 UN DO PARAFUSO CBC 4,8 X 55 MM (F)



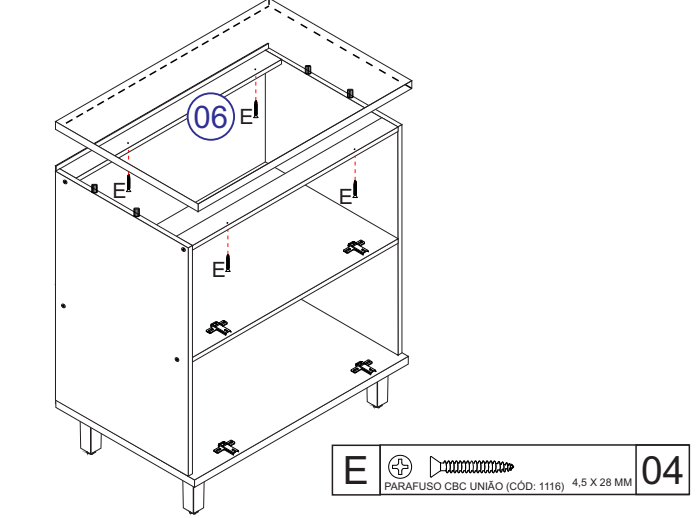
3º PASSO

3.1- FIXAR 02 UNIDADES DOS CALÇOS PARA DOBRADIÇAS (K) NA PRATELEIRA PEÇA (01) USANDO 04 UN DO PARAFUSO 4,0 X 25 MM (G) E 04 UN DA PORCA (H);
3.2- FIXAR 02 UNIDADES DOS CALÇOS PARA DOBRADIÇAS (K) NA BASE PEÇA (05) USANDO 04 UN DO PARAFUSO 4,5 X 28 MM (E).



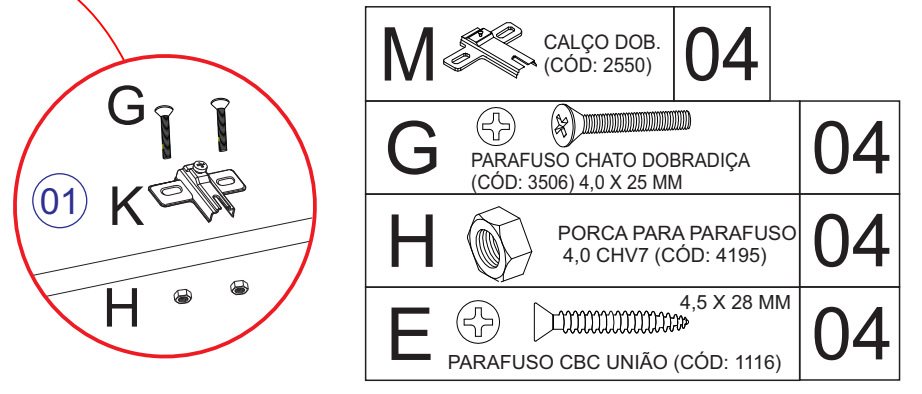
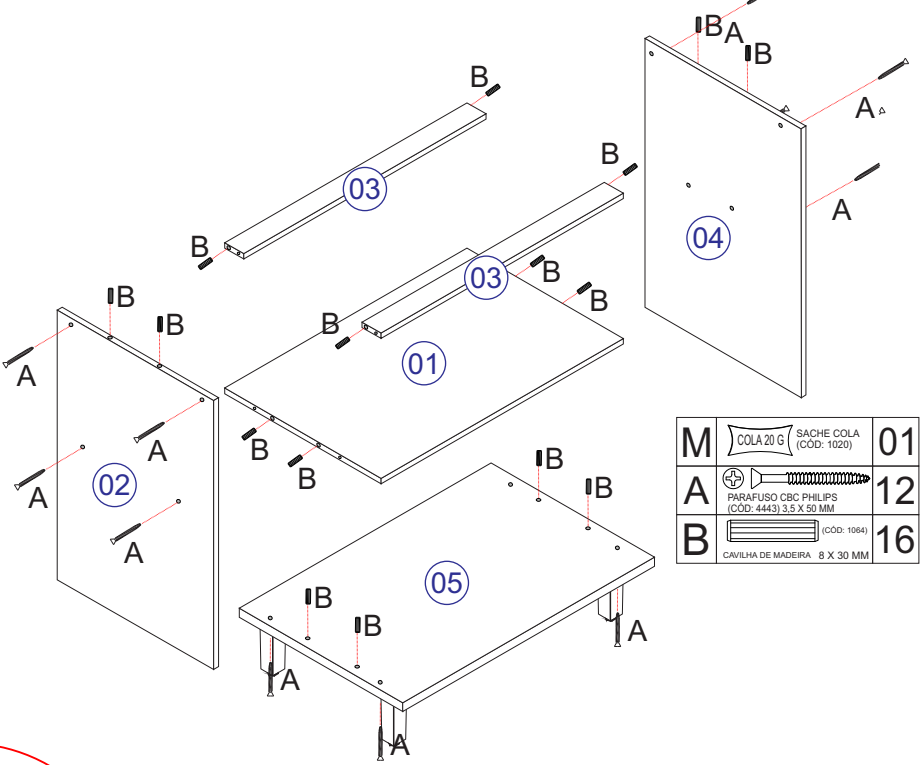
4º PASSO

4.1 - ENCAIXAR O TAMPO PEÇA (06) E FIXAR USANDO 04 UN DO PARAFUSO CBC UNIÃO (E) 4,5 X 28 MM.



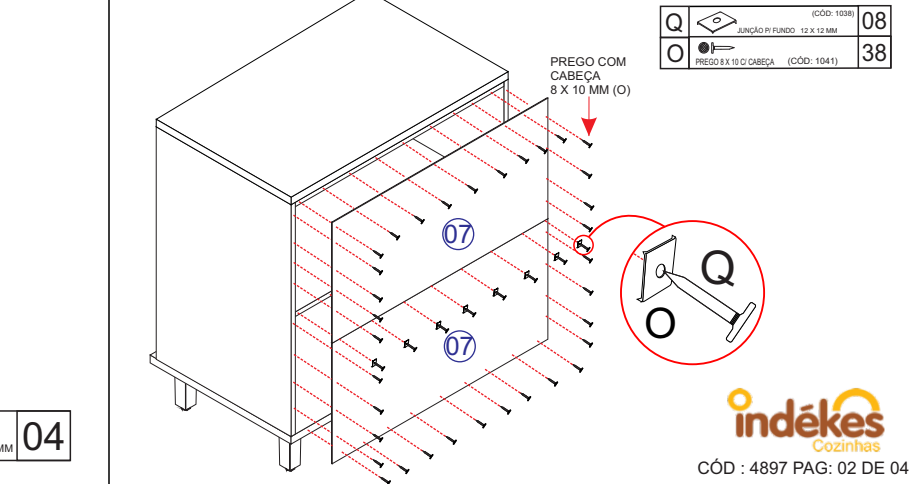
2º PASSO

ANTES DE COLOCAR AS CAVILHAS SEMPRE PASSAR COLA SACHE (M).
2.1 - ENCAIXAR 04 UN DA CAVILHA DE MADEIRA (B) 8 X 30 MM NA PRATELEIRA PEÇA (01);
2.2 - ENCAIXAR 04 UN DA CAVILHA DE MADEIRA (B) 8 X 30 MM NAS VISTAS PEÇAS (03);
2.3 - ENCAIXAR E FIXAR AS PEÇAS (01) E (03) NA LATERAL DIR. FIXAR COM 04 UN DO PARAFUSO CBC PHILIPIS 3,5 X 50 (A);
2.4 - ENCAIXAR A LATERAL ESQ PEÇA (02) NAS PEÇAS (01) E (03). FIXAR COM 04 UN DO PARAFUSO CBC PHILIPIS 3,5 X 50 (A);
2.5 - ENCAIXAR 04 UN DA CAVILHA DE MADEIRA (B) 8 X 30 MM NA BASE PEÇA (05);
2.6 - ENCAIXAR A BASE PEÇA (05) NAS LATERAIS DIR. PEÇA (04) E LATERAL ESQ. PEÇA (02). FIXAR COM 04 UN DO PARAFUSO CBC PHILIPIS 3,5 X 50 (A);
2.7 - ENCAIXAR 02 UN DA CAVILHA DE MADEIRA (B) 8 X 30 MM NA LATERAL DIR PEÇA (04) E 02 UN DA CAVILHA DE MADEIRA (B) 8 X 30 MM NA LATERAL ESQ PEÇA (02);



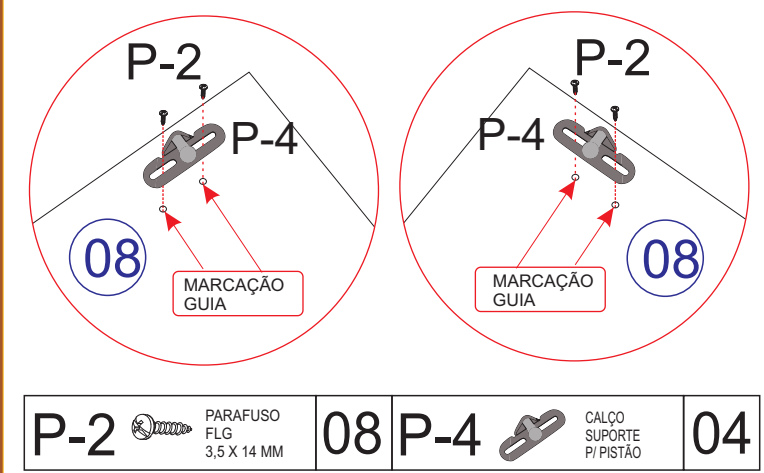
5º PASSO

5.1 - FIXAR 02 UN DO FORRO PEÇAS (07) COM 38 UN DO PREGO COM CABEÇA 8 X 10 MM (O). NA EMENDA DOS FORRO USAR 08 UN DE JUNÇÃO PARA FORRO (Q). A CADA 100 MM UMA UN DO PREGO DEVE SER FIXADA.
OBS: É INDISPENSÁVEL QUE O MÓVEL ESTEJA NO ESQUADRO PARA FIXAR O FORRO.



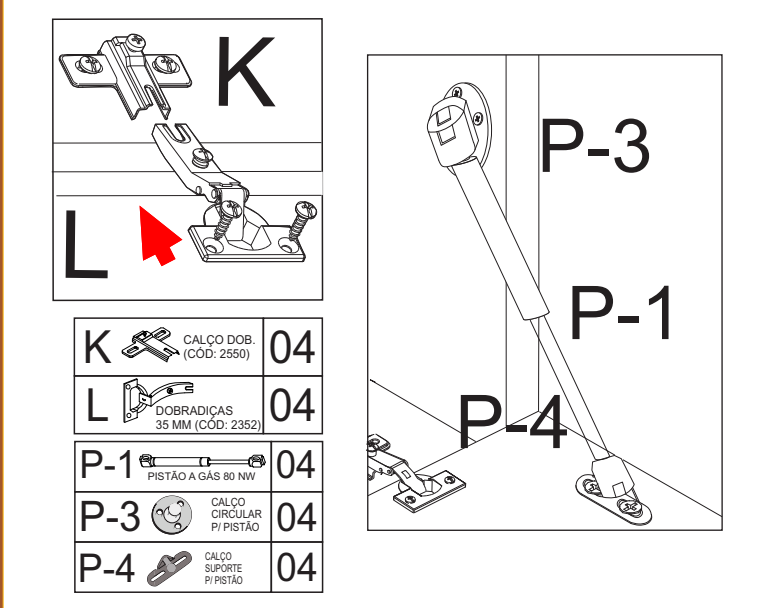
6º PASSO

6.1 - FIXAR 02 UN DO CALÇO SUPORTE PISTÃO (P-4) USANDO 04 UN DO PARAFUSO FLG (P-2) 3,5 X 14 MM, EM UMA DAS PORTAS PEÇAS (08) QUE POSSUI MARCAÇÃO GUIA NO LADO DIREITO E ESQUERDO DA MESMA. REPETIR O MESMO PROCESSO PARA A SEGUNDA PORTA.

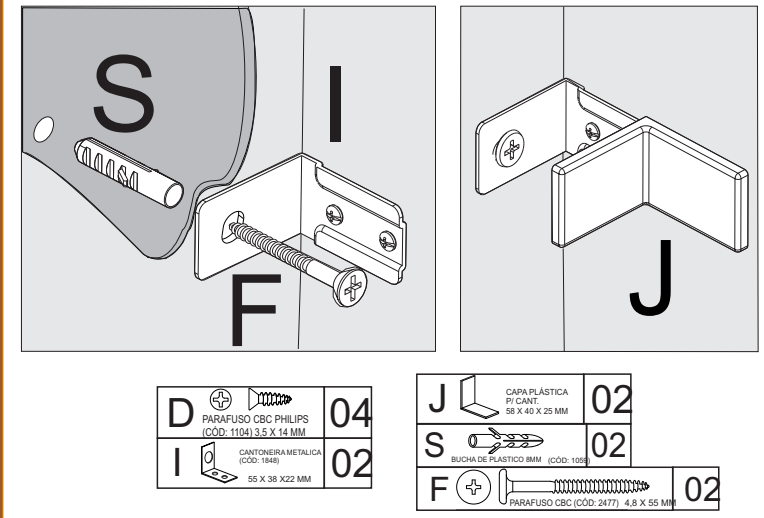


8º PASSO

8.1 - ENCAIXAR 02 UN DE DOBRADIÇAS (L) EM 01 UN DE PORTA PEÇA (08). FIXAR COM 02 UN DE PARAFUSO FLG (P-2) 3,5 X 14 MM. REPETIR O MESMO PROCEDIMENTO NA OUTRA PORTA.
8.1 - ENCAIXAR DOBRADIÇAS (L) AO CALÇO (K) E FIXAR, ENCAIXAR AS 02 UN DO PISTÃO A GÁS (P-1) 80 NW NO CALÇO CIRCULAR (P-3) E NO CALÇO SUPORTE (P-4) EM CADA UMA DAS PORTAS.

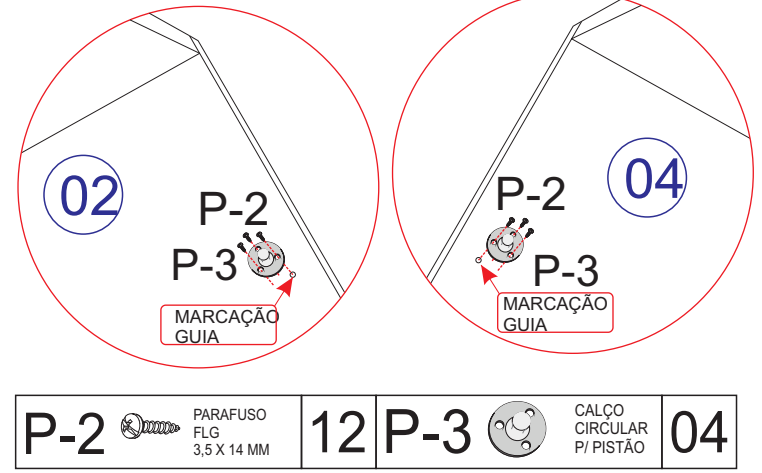


OBS : É OBRIGATÓRIO FIXAR AS 2 UN CANTONEIRA METÁLICA DE SUPORTE (H).
1 - VERIFICAR A RESISTÊNCIA DA PAREDE, FURAR COM BROCA 8 MM.
2 - COLOCAR 02 UN DA BUCHA PLÁSTICA (M) 8 MM.
3 - FIXAR 02 UN DAS CANTONEIRAS SUPORTE (H) NAS LATERAIS PEÇA (02) USANDO 04 UN DO PARAFUSO CBC (D) 3,5 X 14 MM.
4 - POSICIONAR MÓVEL E FIXAR A PAREDE COM 02 UN PARAFUSO CBC (F) 4,8 X 55 MM.
5 - COLOCAR CAPA PLÁSTICA PARA CANTONEIRA SUPORTE (I).



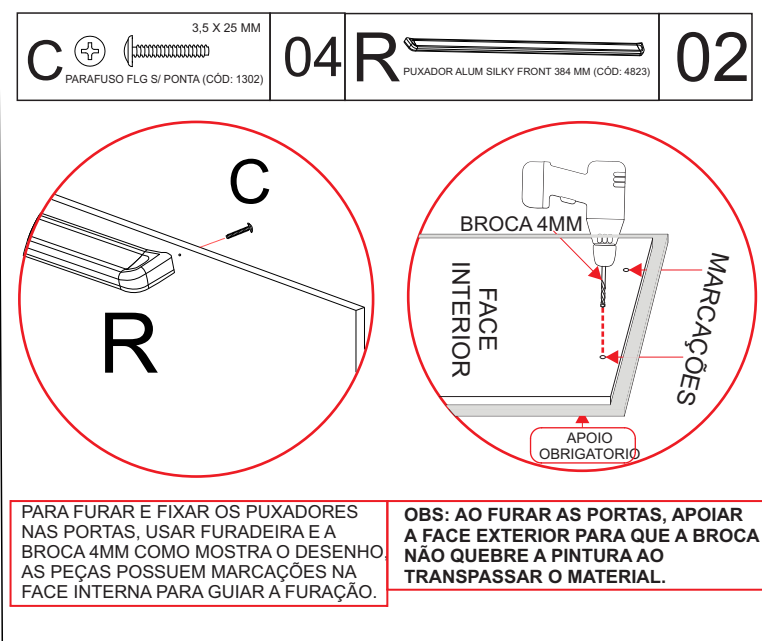
7º PASSO

7.1 - FIXAR 02 UN DO CALÇO CIRCULAR PARA PISTÃO (P-3) FIXANDO COM 06 UN DO PARAFUSO FLG (P-2) 3,5 X 14 MM NA LATERAL ESQ PEÇA (02) QUE CONTEM UMA MARCAÇÃO GUIA PARA FIXAR. REPETIR O MESMO PROCESSO PARA A LATERAL DIR PEÇA (04).

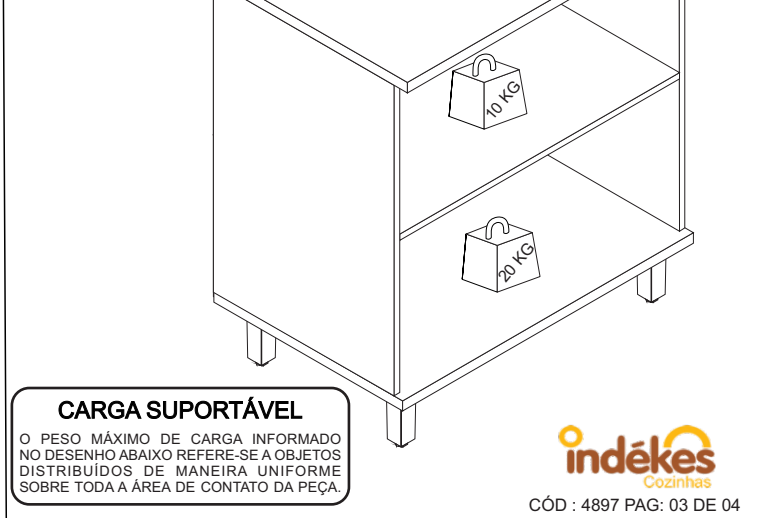



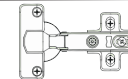
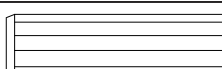

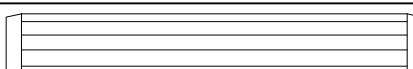
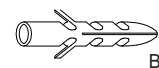
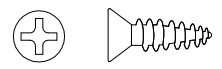

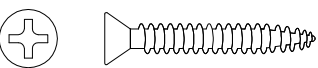

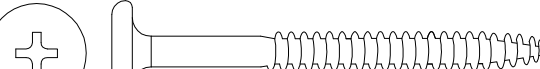
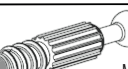
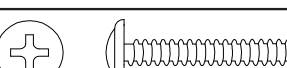
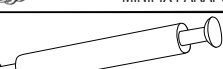


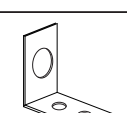
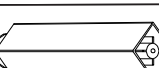
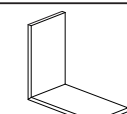

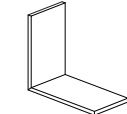
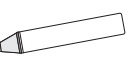

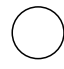
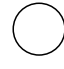
ATENÇÃO

FURAR COM BROCA 4 MM NAS MARCAÇÕES NA FACE INTERIOR DAS PORTAS, USAR 04 UN DO PARAFUSO FLG SEM PONTA (C) 3,5 X 25 MM PARA FIXAR 02 UN DO PUXADOR ALUM SILKY FRONT (G) 384 MM UMA EM CADA PORTA.



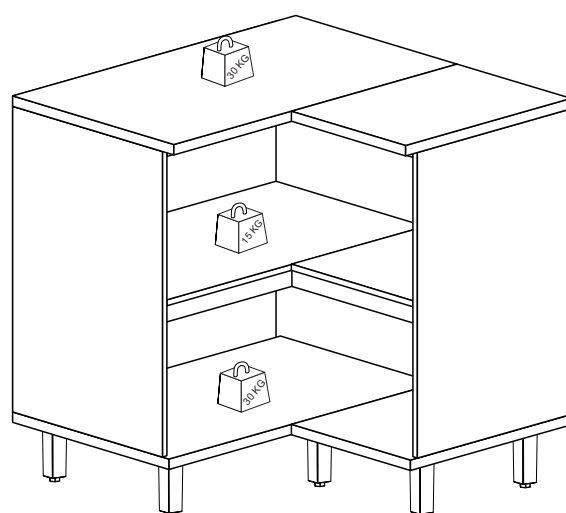
PARA FURAR E FIXAR OS PUXADORES NAS PORTAS, USAR FURADEIRA E A BROCA 4MM COMO MOSTRA O DESENHO AS PEÇAS POSSUEM MARCAÇÕES NA FACE INTERNA PARA GUIAR A FURAÇÃO.
OBS: AO FURAR AS PORTAS, APOIAR A FACE EXTERIOR PARA QUE A BROCA NÃO QUEBRE A PINTURA AO TRANSPASSAR O MATERIAL.



A	 PARAFUSO CBC PHILIPS (CÓD: 4443) 3,5 X 50 MM	25	K	 DOBRADIÇA 35 MM ANGULO 165° CLICK (CÓD: 4870)	04
B	 CAVILHA PINUS (CÓD: 1064) 8 X 30 MM	36	L	 SACHE COLA (CÓD: 1020)	03
C	 CAVILHA PINUS (CÓD: 1209) 8 X 55 MM	13	M	 BUCHA DE PLASTICO 8MM (CÓD: 1059)	03
D	 PARAFUSO CBC PHILIPS (CÓD: 1104) 3,5 X 14 MM	28	N	 JUNÇÃO P/ FUNDO 12 X 12 MM (CÓD: 1038)	08
E	 PARAFUSO CBC UNIÃO (CÓD: 1116) 4,5 X 28 MM	10	O	 PREGO 10 X 10 C/ CABEÇA (CÓD: 1041)	40
F	 PARAFUSO CBC(CÓD: 2477) 4,8 X 55 MM	10	P	 MINIFIX PARAFUSO SIMPLES (CÓD: 1037)	03
G	 PUXADORES FLG S/ PONTA (CÓD: 1207) 3,5 X 25 MM	04	Q	 MINIFIX PARAFUSO DUPLO (CÓD: 1036)	10
H	 PUXADOR ALUM SILKY FRONT 128 MM (CÓD: 4825)	02	R	 MINIFIX TAMBOR (CÓD: 4994)	23
I	 CANTONEIRA METALICA (CÓD: 1848) 55 X 38 X22 MM	02	S	 PÉ PLÁSTICO QUADRADO (CÓD: 4088) 140 X 45 X 35 MM	07
J-1	 CAPA PLÁSTICA P/ CANT. (CÓD: 3507 - FREIJO/CAMURÇA) 58 X 40 X 25 MM	02	T-1	 GIZ DE CORREÇÃO CAIXA 11X8 (CÓD: 4914 - FREIJO)	01
J-2	 CAPA PLÁSTICA P/ CANT. (CÓD: 4450 - CHUMBO) 58 X 40 X 25 MM	02	T-2	 GIZ DE CORREÇÃO CAIXA 11X8 (CÓD: 4913 - CHUMBO)	02
			T-3	 GIZ DE CORREÇÃO CAIXA 11X8 (CÓD: 4915 - CAMURÇA)	02
			U-2	 TAPA FURO (CÓD: 4900 - CHUMBO)	24
			U-3	 TAPA FURO (CÓD: 4902 - CAMURÇA)	24



Quantidade necessária de Montadores - 02

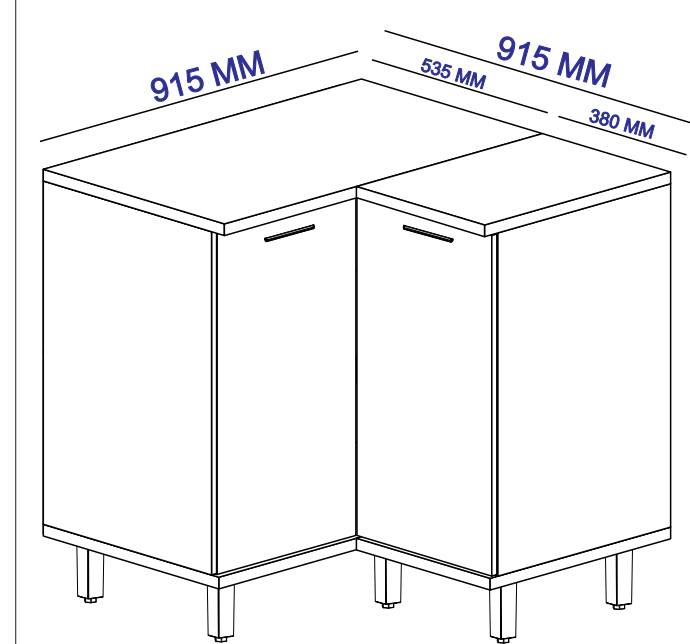


CARGA SUPORTÁVEL
O PESO MÁXIMO DE CARGA INFORMADO NO DESENHO ACIMA REFERE-SE A OBJETOS DISTRIBUÍDOS DE MANEIRA UNIFORME SOBRE TODA A ÁREA DE CONTATO DA PEÇA.

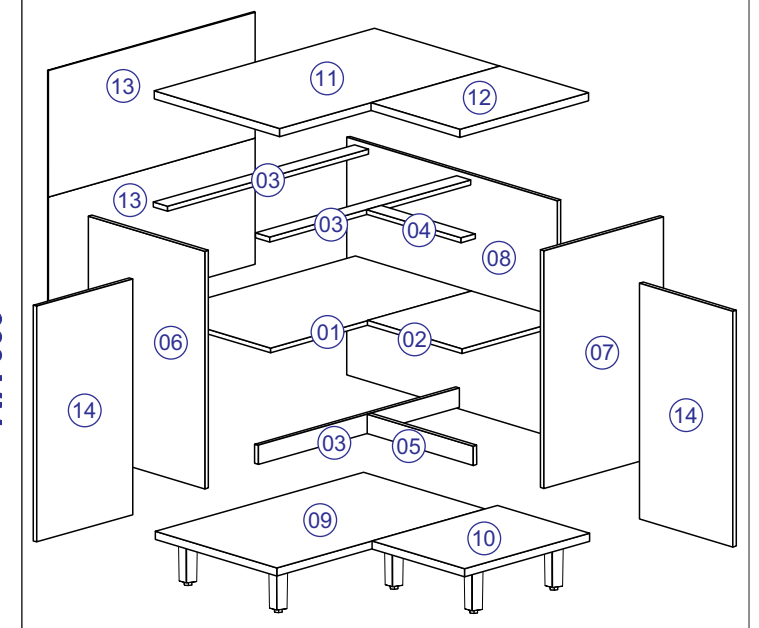
indékes
Cozinhas
CÓD : 4884 PAG: 04 DE 04

MUNIQUE BALCÃO CANTO CLOUSET 2 PORTAS

ASPECTO FINAL



ASPECTO EXPLODIDO



DADOS INDISPENSÁVEIS PARA VALIDADE DESTA GARANTIA

1- FORRE O CHÃO COM PAPELÃO OU SIMILAR; 2- INICIE A MONTAGEM SEGUINDO A SEQUÊNCIA NUMÉRICA; 3- VERIFIQUE A RESISTÊNCIA DA PAREDE; 4- É OBRIGATÓRIO FIXAR O MÓDULO A PAREDE; 5- FAÇA A JUNÇÃO COM PARAFUSOS UNIÃO QUANDO NECESSÁRIO; 6- COLOQUE E REGULE PORTA E PUXADORES; 7- PARA LIMPEZA USE PANO MACIO E SECO; 8- NÃO UTILIZE PRODUTOS ABRASIVOS OU SIMILARES, TAIS COMO: CERA, ÁLCOOL, DETERGENTES, TINNER, LUSTRA MOVEIS, ETC.; 9- DEIXE O MÓVEL SEM USO POR 24HRS PARA DAR RIGIDEZ A ESTRUTURA; 10- PRODUTO PARA USO DOMESTICO; 11- CUMPRINDO TODOS OS REQUISITOS EXISTENTES NESSE CERTIFICADO DE GARANTIA, O SEU PRODUTO ESTA COBERTO PELA GARANTIA DE 90 DIAS.

TERMO DE GARANTIA

Indékes indústria e comércio de móveis garante este produto (por defeitos de fabricação), pelo prazo de 90 dias a partir da data de emissão da nota fiscal de venda do produto ao consumidor.

AO SOLICITAR ASSISTÊNCIA INFORME O CÓDIGO DA PEÇA E O DO REVESTIMENTO; EX: 6154.0159 - 1443

Nº	CÓDIGO	DESCRIÇÃO	MEDIDAS	QUANTIDADE	MATERIAL	CORES	
01	6154.0149 PC	PRATELEIRA ESQ BL	835 X 497 X 15	1 PÇ	MDP 15 MM	1443 - CAMURÇA	1442 - CHUMBO
02	6154.155 PC	PRATELEIRA DIR BC	432 X 403 X 15	1 PÇ	MDP 15 MM	1443 - CAMURÇA	1442 - CHUMBO
03	6154.0150 PC	VISTA/SUSTENTAÇÃO	834 X 70 X 15	3 PÇ	MDP 15 MM	1443 - CAMURÇA	1442 - CHUMBO
04	6154.0156 PC	VISTA FRONTAL DIR	402 X 70 X 15	1 PÇ	MDP 15 MM	1443 - CAMURÇA	1442 - CHUMBO
05	6154.0157 PC	SUORTE PRAT DIR	462 X 70 X 15	1 PÇ	MDP 15 MM	1443 - CAMURÇA	1442 - CHUMBO
06	6154.0148 PC	LATERAL ESQ BC	740 X 497 X 15	1 PÇ	MDP 15 MM	1443 - CAMURÇA	1442 - CHUMBO
07	6154.0109 PC	LATERAL DIR BL	740 X 397 X 15	1 PÇ	MDP 15 MM	1443 - CAMURÇA	1442 - CHUMBO
08	6154.0158 PC	TAMPA FUNDO	899 X 740 X 15	1 PÇ	MDP 15 MM	1443 - CAMURÇA	1442 - CHUMBO
09	6154.0146 PC	BASE ESQ BL	865 X 520 X 25	1 PÇ	MDP 25 MM	1441 - FREIJO	1441 - FREIJO
10	6154.0153 PC	BASE DIR BC	520 X 395 X 25	1 PÇ	MDP 25 MM	1441 - FREIJO	1441 - FREIJO
11	6154.0151 PC	TAMPO ESQ BC	915 X 535 X 25	1 PÇ	MDP 25 MM	1441 - FREIJO	1441 - FREIJO
12	6154.0154 PC	TAMPO DIR BC	535 X 380 X 25	1 PÇ	MDP 25 MM	1441 - FREIJO	1441 - FREIJO
13	6154.0152 PC	FORRO	860 X 375 X 03	2 PÇ	HDF 03 MM	1443 - CAMURÇA	1442 - CHUMBO
14	6154.0159 PC	PORTA BL	734 X 398 X 15	2 PÇ	MDP 15 MM	1443 - CAMURÇA	1442 - CHUMBO

NOTA: A SEPARAÇÃO DOS ACESSÓRIOS ANTES DE INICIAR A MONTAGEM FACILITARÁ A MESMA. OS PARAFUSOS E CAVILHAS ESTÃO NA ESCALA REAL. EM CASO DE DÚVIDA NA IDENTIFICAÇÃO, COLOQUE O ACESSÓRIO SOBRE A IMAGEM.

AMIGO MONTADOR

SIGA TODAS AS INSTRUÇÕES DESTE FORMULÁRIO, ELAS SÃO INDISPENSÁVEIS.
LEMBRE-SE: A INDÚSTRIA NÃO SE RESPONSABILIZA POR DANOS NA HORA DA MONTAGEM.

Rua Bom Jesus, 08 - Parque Industrial
FONE/FAX: (45) 3286 - 7400
CEP : 85790-000 - capitão L. Marques - PR
www.indekes.com.br

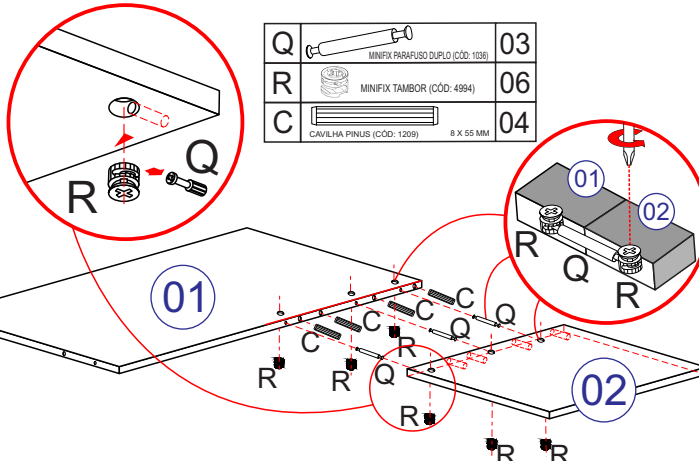
indékes
Cozinhas
CÓD : 4884 PAG: 01 DE 04

1º PASSO

ANTES DO ENCAIXE DE CADA CAVILHAS DE MADEIRA (C) PASSAR A COLA SACHE 20G (L)

- 1.1 - ENCAIXAR 04 UN DE CAVILHA DE MADEIRA (C) 8 X 55 MM EM UM DOS LADOS DA PRATELEIRA ESQ PEÇA (01);
- 1.2 - ENCAIXAR 03 UN DE TAMBOR MINIFIX (R) NAS MARCAÇÕES DA PRATELEIRA ESQ PEÇA (01);
- (OBSERVAÇÃO: TAMBOR MINIFIX ENCAIXADOS NA PARTE INFERIOR DA PRATELEIRA ESQ PEÇA (01)).
- 1.3 - ENCAIXAR 03 UN DE TAMBOR MINIFIX (R) NAS MARCAÇÕES DE UM DOS LADOS DA PRATELEIRA DIR PEÇA (02);
- 1.4 - ENCAIXAR A PEÇA (01) NA PEÇA (02) E COM UMA CHAVE PHILIPS APERTAR OS TAMBORES MINIFIX FIXANDO JUNTO COM O PARAFUSO MINIFIX DUPLO PEÇA (Q) PARA MAIOR FIXAÇÃO DAS PEÇAS.

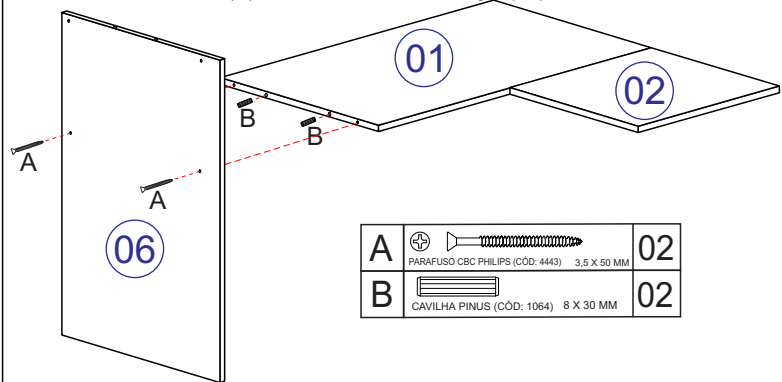
Q		03
R		06
C		04



2º PASSO

ANTES DO ENCAIXE DE CADA CAVILHAS DE MADEIRA (B) PASSAR A COLA SACHE 20G (L)

- 2.1 - ENCAIXAR 04 UN DE CAVILHA DE MADEIRA (B) 8 X 30 MM EM UM DOS LADOS DA PRATELEIRA ESQ PEÇA (01);
- 2.2 - ENCAIXAR A PEÇA (01) E FIXAR COM 02 UN DE PARAFUSO CBC PHILIPS 3,5 X 50 MM (A) NA LATERAL ESQ PEÇA (06).

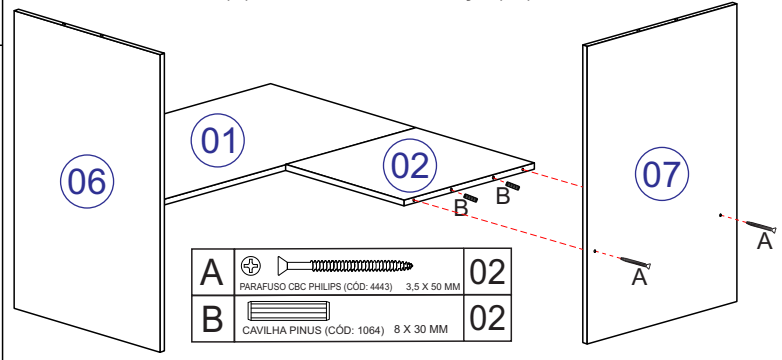


A		02
B		02

3º PASSO

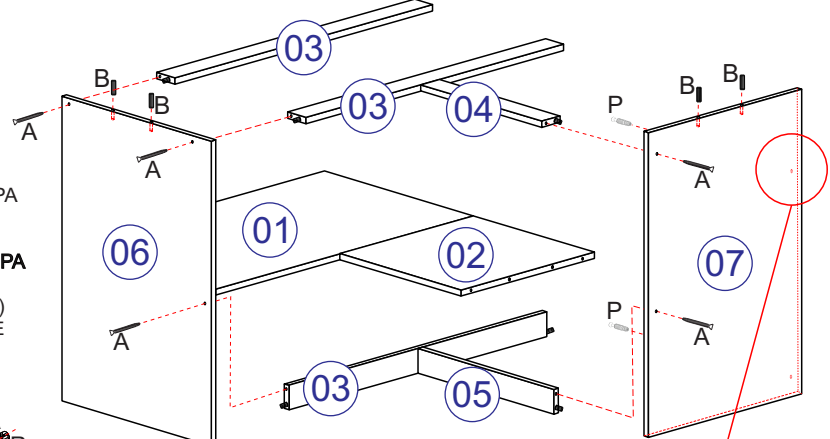
ANTES DO ENCAIXE DE CADA CAVILHAS DE MADEIRA (B) PASSAR A COLA SACHE 20G (L)

- 3.1 - ENCAIXAR 02 UN DE CAVILHA DE MADEIRA (B) 8 X 30 MM EM UM DOS LADOS DA PRATELEIRA DIR PEÇA (02);
- 3.2 - ENCAIXAR A PEÇA (02) E FIXAR COM 02 UN DE PARAFUSO CBC PHILIPS 3,5 X 50 MM (A) NA LATERAL DIR PEÇA (07).

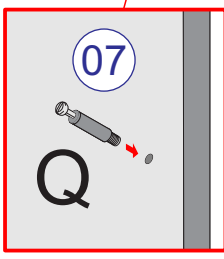


A		02
B		02

- 4.4 - ENCAIXAR E FIXAR VISTAS/SUSTENTAÇÃO PEÇAS (03) NA LATERAL ESQ PEÇA (06) COM 03 UN DO PARAFUSO CBC PHILIPS (A) 3,5 X 50 MM; ENCAIXAR E FIXAR VISTA FRONTAL DIR PEÇA (04) E O SUPORTE PRAT DIR PEÇA (05) NA LATERAL DIR PEÇA (07) COM 02 UN DO PARAFUSO CBC PHILIPS (A) 3,5 X 50 MM; ENCAIXAR 02 UN DE CAVILHA DE MADEIRA (B) 8 X 30 MM NA LATERAL ESQ PEÇA (06) E 02 UN DE CAVILHA DE MADEIRA (B) 8 X 30 MM NA LATERAL DIR PEÇA (07) ENCAIXAR 02 UN DO PARAFUSO MINIFIX SIMPLES (P) NA LATERAL DIR PEÇA (07).



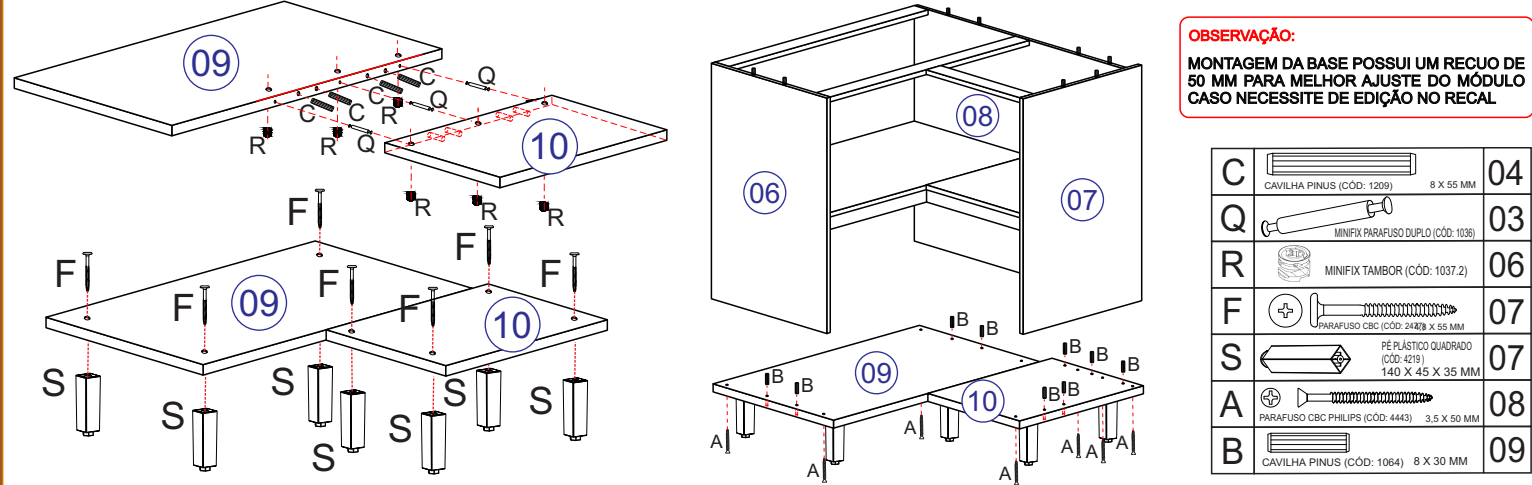
A		14
B		24
C		01
Q		01
R		05
P		02



5º PASSO MONTAGEM DA BASE

ANTES DO ENCAIXE DE CADA CAVILHAS DE MADEIRA (C) PASSAR A COLA SACHE 20G (L)

- 5.1 - ENCAIXAR 04 UN DE CAVILHA DE MADEIRA (C) 8 X 55 MM EM UM DOS LADOS DA BASE DIR PEÇA (09);
- 5.2 - ENCAIXAR 03 UN DE TAMBOR MINIFIX (R) NAS MARCAÇÕES DA BASE DIR PEÇA (09);
- (OBSERVAÇÃO: TAMBOR MINIFIX ENCAIXADOS NA PARTE INFERIOR DA BASE DIR PEÇA (09)).
- 5.3 - ENCAIXAR 03 UN DE TAMBOR MINIFIX (R) NAS MARCAÇÕES DE UM DOS LADOS DA BASE DIR PEÇA (10);
- 5.4 - ENCAIXAR A PEÇA (09) NA PEÇA (10) E COM UMA CHAVE PHILIPS APERTAR OS TAMBORES MINIFIX FIXANDO A PEÇA (Q) JUNTO PARA MAIOR FIXAÇÃO DAS PEÇAS;
- 5.5 - FIXAR 07 UN DO PÉ DE PLÁSTICO (S) NAS BASES ESQ E DIR PEÇAS (09) E (10) COM 07 UN DO PARAFUSO CBC 4,8 X 55 MM (F).
- 5.6 - ENCAIXAR 09 UN DE CAVILHA DE MADEIRA (B) 8 X 30 MM NAS BASES ESQ E DIR PEÇAS (09) E (10);
- 5.7 - ENCAIXAR E FIXAR AS BASES ESQ E DIR PEÇAS (09) E (10) NAS PEÇA (06), (07) E (08) COM 07 UN DO PARAFUSO CBC PHILIPS 3,5 X 50 MM (A).



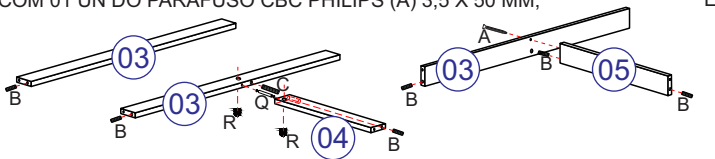
OBSERVAÇÃO:
MONTAGEM DA BASE POSSUI UM RECUO DE 50 MM PARA MELHOR AJUSTE DO MÓDULO CASO NECESSITE DE EDIÇÃO NO RECAL

C		04
Q		03
R		06
F		07
S		07
A		08
B		09

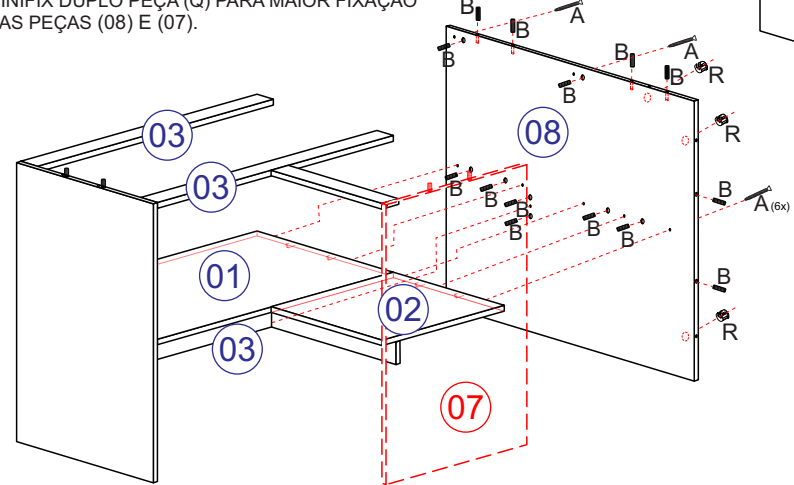
4º PASSO

ANTES DO ENCAIXE DE CADA CAVILHAS DE MADEIRA (B) E (C) PASSAR A COLA SACHE 20G (L)

- 4.1 - ENCAIXAR 01 UN DE CAVILHA DE MADEIRA (C) 8 X 55 MM NA PARTE LATERAL DE UMA DAS VISTAS/SUSTENTAÇÃO PEÇA (03); ENCAIXAR 01 UN DE TAMBOR MINIFIX (R) EM UMA DAS VISTAS/SUSTENTAÇÃO PEÇA (03);
- (OBSERVAÇÃO: TAMBOR MINIFIX ENCAIXADO NA PARTE INFERIOR DA VISTA/SUSTENTAÇÃO PEÇA (03)).
- ENCAIXAR 03 UN DE CAVILHA DE MADEIRA (B) 8 X 30 MM NAS VISTAS/SUSTENTAÇÃO PEÇAS (03);
- 4.2 - ENCAIXAR 01 UN DE CAVILHA DE MADEIRA (B) 8 X 30 MM NA VISTA FRONTAL DIR PEÇA (04); ENCAIXAR 01 UN DE TAMBOR MINIFIX (R) NA VISTA FRONTAL DIR PEÇA (04); FIXAR NA VISTA/SUSTENTAÇÃO PEÇA (03) A VISTA FRONTAL DIR PEÇA (04) E COM UMA CHAVE PHILIPS APERTAR OS TAMBORES MINIFIX FIXANDO JUNTO COM O PARAFUSO MINIFIX DUPLO PEÇA (Q) PARA MAIOR FIXAÇÃO DAS PEÇAS;
- 4.3 - ENCAIXAR 01 UN DE CAVILHA DE MADEIRA (B) 8 X 30 MM NO SUPORTE PRAT PEÇA (05); FIXAR NA VISTA/SUSTENTAÇÃO PEÇA (03) O SUPORTE PRAT PEÇA (05) COM 01 UN DO PARAFUSO CBC PHILIPS (A) 3,5 X 50 MM;



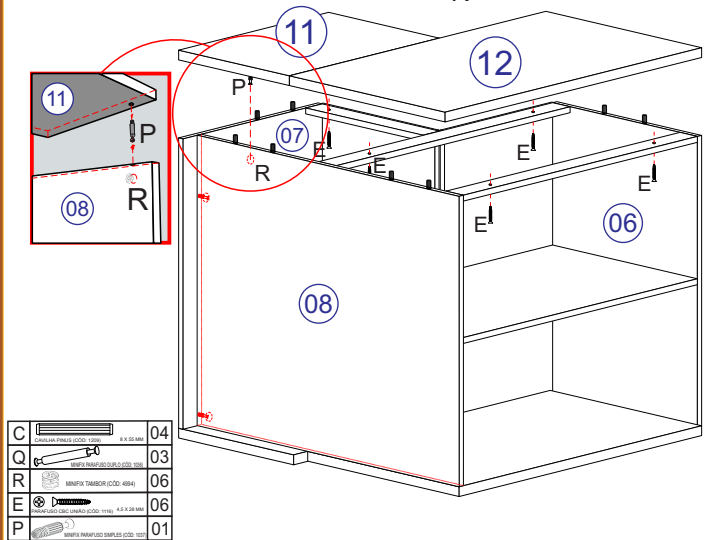
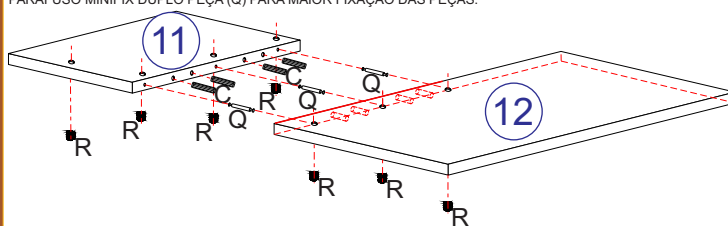
- 4.5 - ENCAIXAR 14 UN DE CAVILHA DE MADEIRA (B) 8 X 30 MM AO TAMPA FUNDO PEÇA (08); ENCAIXAR 03 UN DE TAMBOR MINIFIX (R) AO TAMPA FUNDO PEÇA (08);
- (OBSERVAÇÃO: TAMBOR MINIFIX ENCAIXADO NA PARTE DE TRÁZ DO TAMPA FUNDO PEÇA (08)).
- ENCAIXAR E FIXAR O TAMPA FUNDO PEÇA (08) NAS PEÇAS (01), (02) E (03) COM 08 UN DO PARAFUSO CBC PHILIPS (A) 3,5 X 50 MM E COM UMA CHAVE PHILIPS APERTAR OS TAMBORES MINIFIX FIXANDO JUNTO COM O PARAFUSO MINIFIX DUPLO PEÇA (Q) PARA MAIOR FIXAÇÃO DAS PEÇAS (08) E (07).



6º PASSO MONTAGEM DOS TAMPOS

ANTES DO ENCAIXE DE CADA CAVILHAS DE MADEIRA (C) PASSAR A COLA SACHE 20G (L)

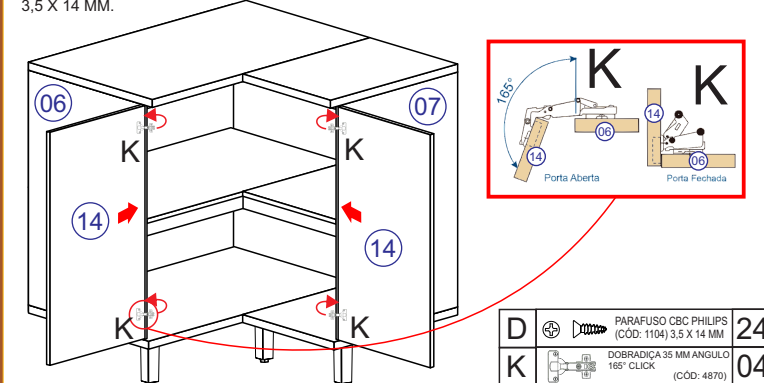
- 5.1 - ENCAIXAR 04 UN DE CAVILHA DE MADEIRA (C) 8 X 55 MM EM UM DOS LADOS DO TAMPO DIR PEÇA (11);
- 5.2 - ENCAIXAR 03 UN DE TAMBOR MINIFIX (R) NAS MARCAÇÕES DO TAMPO DIR PEÇA (11);
- 5.3 - ENCAIXAR 03 UN DE TAMBOR MINIFIX (R) NAS MARCAÇÕES DE UM DOS LADOS DO TAMPO ESQ PEÇA (12);
- (OBSERVAÇÃO: TAMBOR MINIFIX ENCAIXADOS NA PARTE INFERIOR DO TAMPO DIR E ESQ PEÇAS (11) E (12)).
- 5.4 - ENCAIXAR NO TAMPO DIR PEÇA (11) 01 UN DO PARAFUSO MINIFIX SIMPLES (P);
- 5.5 - ENCAIXAR E FIXAR OS TAMPOS PEÇAS (11) E (12) NAS PEÇAS (06), (07) E (08) COM 05 UN DO PARAFUSO CBC UNIÃO 4,5 X 28 MM; E COM UMA CHAVE PHILIPS APERTAR OS TAMBORES MINIFIX FIXANDO JUNTO COM O PARAFUSO MINIFIX DUPLO PEÇA (Q) PARA MAIOR FIXAÇÃO DAS PEÇAS.



C		04
Q		03
R		06
P		06
A		01

9º PASSO

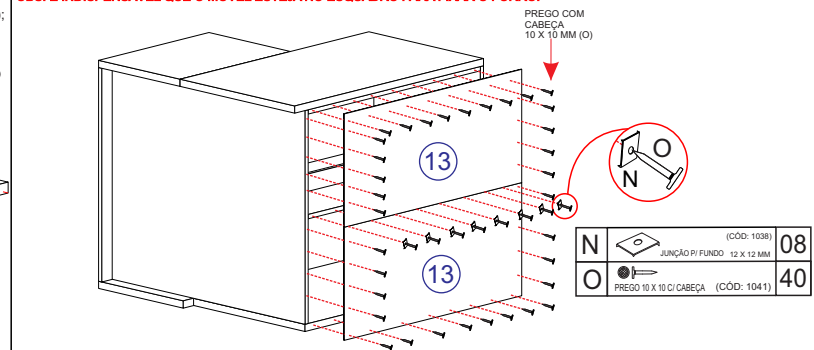
- 9.1 - FIXAR AS 04 UN DAS DOBRADIÇAS 35 MM ANGULO 164º CLICK PEÇA (K) NAS PORTAS PEÇAS (14) E NAS LATERAIS ESQ E DIR PEÇAS (06) E (07) COM 24 UN DO PARAFUSO CBC PHILIPS (D) 3,5 X 14 MM.



D		24
K		04

7º PASSO

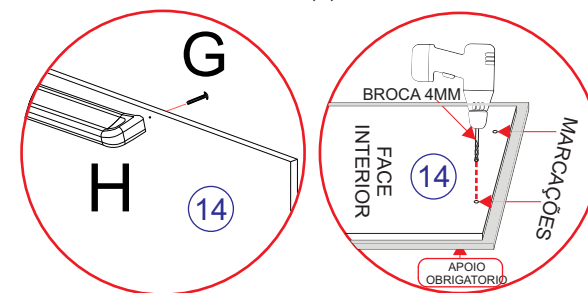
- 7.1 - FIXAR 02 UN DO FORRO PEÇAS (13) COM 40 UN DO PREGO COM CABEÇA 10 X 10 MM (O). NA EMENDA DOS FORRO USAR 09 UN DE JUNÇÃO PARA FORRO (N) A CADA 100 MM. UMA UN DO PREGO DEVE SER FIXADA.



N		08
O		40

8º PASSO

- 8.1 - FURAR COM BROCA 4 MM NAS MARCAÇÕES NA FACE INTERIOR DAS PORTAS, PEÇAS (14). USAR 04 UN DO PARAFUSO FLG SEM PONTA (G) 3,5 X 25 MM PARA FIXAR 02 UN DO PUXADOR ALUM SILKY FRONT (H) 128 MM.

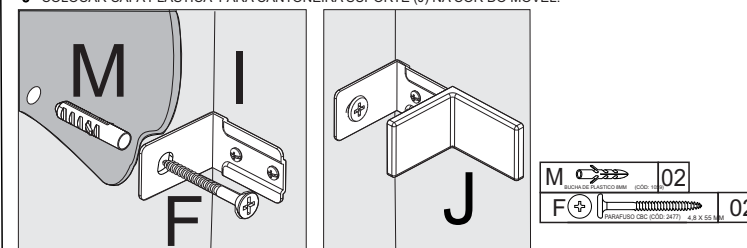


PARA FURAR E FIXAR OS PUXADORES NAS PORTAS, USAR FURADEIRA E A BROCA 4MM COMO MOSTRA O DESENHO. AS PEÇAS POSSUEM MARCAÇÕES NA FACE INTERNA PARA GUIAR A FURAÇÃO.

OBS: AO FURAR AS PORTAS, APOIAR A FACE EXTERIOR PARA QUE A BROCA NÃO QUEBRE A PINTURA AO TRANSPASSAR O MATERIAL.

G		04
H		02

- OBS : É OBRIGATORIO FIXAR AS 2 UN CANTONEIRA METÁLICA DE SUPORTE (I).
- 1 - VERIFICAR A RESISTÊNCIA DA PAREDE, FURAR COM BROCA 8 MM.
- 2 - COLOCAR 02 UN DA BUCHA PLÁSTICA (M) 8 MM.
- 3 - FIXAR 02 UN DAS CANTONEIRAS SUPORTE (I) NAS LATERAIS PEÇAS (06) E (07) USANDO 04 UN DO PARAFUSO CBC (D) 3,5 X 14 MM.
- 4 - POSICIONAR MÓVEL E FIXAR A PAREDE COM 02 UN PARAFUSO CBC (F) 4,8 X 55 MM.
- 5 - COLOCAR CAPA PLÁSTICA PARA CANTONEIRA SUPORTE (J) NA COR DO MÓVEL.



D		04
I		02
J-1		02
J-2		02

A	PARAFUSO CBC PHILIPS (CÓD: 4443) 3,5 X 50 MM	16	P	KIT PISTÃO A GÁS 80 NW FORÇA INVERSA (CÓD: 4674)	02
B	CAVILHA PINUS (CÓD: 1064) 8 X 30 MM	36	2 UN DO KIT CONTEM		
C	PUXADORES FLG S/ PONTA (CÓD: 1302) 3,5 X 25 MM	10	P-1	PISTÃO A GÁS 80 NW FORÇA INVERSA	04
D	PARAFUSO CBC PHILIPS (CÓD: 1104) 3,5 X 14 MM	04	P-2	PARAFUSO FLG 3,5 X 14 MM	20
E	PARAFUSO CBC UNIÃO (CÓD: 1116) 4,5 X 28 MM	12	P-3	CALÇO CIRCULAR P/ PISTÃO	04
F	PARAFUSO CBC(CÓD: 2477) 4,8 X 55 MM	07	P-4	CALÇO SUPORTE P/ PISTÃO	04
G	PARAFUSO CHATO DOBRADIÇA (CÓD: 3506) 4,0 X 25 MM	04	Q	JUNÇÃO P/ FUNDO (CÓD: 1038) 12 X 12 MM	08
H	PORCA PARA PARAFUSO 4,0 CHV7 (CÓD: 4195)	04	R	PUXADOR ALUM SILKY FRONT 384 MM (CÓD: 4823)	02
I	CANTONEIRA METALICA (CÓD: 1848) 55 X 38 X 22 MM	02	S	BUCHA DE PLASTICO 8MM (CÓD: 1059)	02
J	CAPA PLÁSTICA P/ CANT. (CÓD: 4450) 58 X 40 X 25 MM	02	T	PÉ PLÁSTICO QUADRADO (CÓD: 4088) 140 X 45 X 35 MM	05
K	CALÇO DOB 35 MM (CÓD: 2550)	04	U	MINIFIX PARAFUSO SIMPLES (CÓD: 1037)	12
L	DOBRADIÇAS 35 MM (CÓD: 2352)	04	V	MINIFIX TAMBOR (CÓD: 1037.2)	12
M	COLA 20 G SACHE COLA (CÓD: 1020)	02	X	PUXADOR ALUM SILKY FRONT 288 MM (CÓD: 4824)	03
N	GIZ DE CORREÇÃO CAIXA 11X8 (CÓD: 4914 - FREIJO) * NA COR DO MÓVEL (CÓD: 4913 - CHUMBO) (CÓD: 4915 - CAMURÇA)	03	Z	CORREDIÇA TELESCÓPICA NORMAL (CÓD: 3039) 45 X 400	03
O	PREGO 8 X 10 C/ CABEÇA (CÓD: 1041)	54	Ferramentas Necessárias (Não fornecidas) 		

Quantidade necessária de Montadores - 02

AMIGO MONTADOR
SIGA TODAS AS INSTRUÇÕES DESTE FORMULÁRIO, ELAS SÃO INDISPENSÁVEIS.
LEMBRE-SE: A INDÚSTRIA NÃO SE RESPONSABILIZA POR DANOS NA HORA DA MONTAGEM.

NOTA: A SEPARAÇÃO DOS ACESSÓRIOS ANTES DE INICIAR A MONTAGEM FACILITARÁ A MESMA. OS PARAFUSOS E CAVILHAS ESTÃO NA ESCALA REAL. EM CASO DE DÚVIDA NA IDENTIFICAÇÃO, COLOQUE O ACESSÓRIO SOBRE A IMAGEM.

Rua Bom Jesus, 08 - Parque Industrial
FONE/FAX: (45) 3286 - 7400
CEP: 85790-000 - capitão L. Marques - PR
www.indekes.com.br



CÓD : 4885 PAG: 04 DE 04

MUNIQUE BALCÃO 1,20 2 PORTAS E 3 GAVETAS BASC.



OBS: TAMPO É OPCIONAL. ESCOLHA FEITA NA COMPRA DO PRODUTO.

DADOS INDISPENSÁVEIS PARA VALIDADE DESTA GARANTIA

1- FORRE O CHÃO COM PAPELÃO OU SIMILAR; 2- INICIE A MONTAGEM SEGUINDO A SEQUÊNCIA NUMÉRICA; 3- VERIFIQUE A RESISTENCIA DA PAREDE; 4- É OBRIGATORIO FIXAR O MÓDULO A PAREDE; 5- FAÇA A JUNÇÃO COM PARAFUSOS UNIÃO QUANDO NECESSÁRIO; 6- COLOQUE E REGULE PORTA E PUXADORES; 7- PARA LIMPEZA USE PAÑO MACIO E SECO; 8- NÃO UTILIZE PRODUTOS ABRASIVOS OU SIMILARES, TAIS COMO: CERA, ALCOOL, DETERGENTES, TINNER, LUSTRAS MÓVEIS, ETC.; 9- DEIXE O MÓVEL SEM USO POR 24HRS PARA DAR RIGIDEZ A ESTRUTURA; 10- PRODUTO PARA USO DOMESTICO; 11- CUMPRINDO TODOS OS REQUISITOS EXISTENTES NESSE CERTIFICADO DE GARANTIA, O SEU PRODUTO ESTA COBERTO PELA GARANTIA DE 90 DIAS.

TERMO DE GARANTIA

Indékes indústria e comércio de móveis garante este produto (por defeitos de fabricação), pelo prazo de 90 dias a partir da data de emissão da nota fiscal de venda do produto ao consumidor.

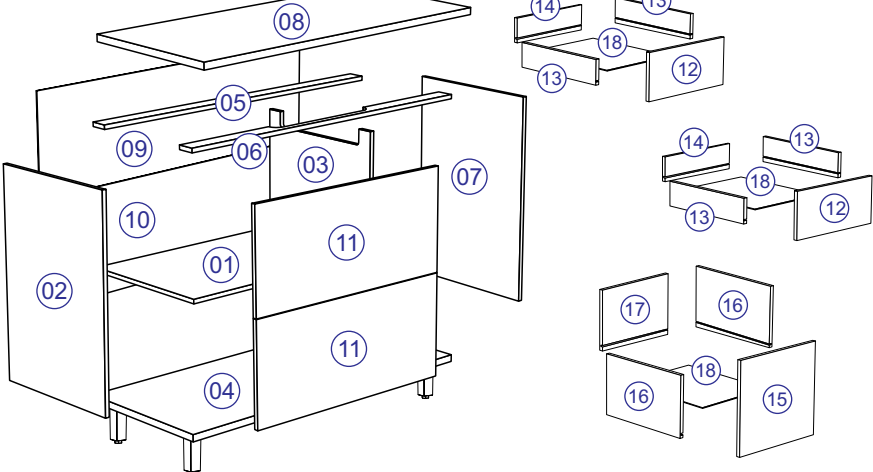
AO SOLICITAR ASSISTÊNCIA INFORME O CÓDIGO DA PEÇA E O DO REVESTIMENTO; EX: 6154.041 - 1441

Nº	CÓDIGO	DESCRIÇÃO	MEDIDAS	QUANTIDADE	MATERIAL	CORES	
01	6154.047 PC	PRATELEIRA	777 X 497 X 15	1 PÇ	MDP 15 MM	1442 - CHUMBO	1443 - CAMURÇA
02	6154.045 PC	LATERAL ESQ	740 X 497 X 15	1 PÇ	MDP 15 MM	1442 - CHUMBO	1443 - CAMURÇA
03	6154.046 PC	DIVISÓRIA C/ CANAL	725 X 497 X 15	1 PÇ	MDP 15 MM	1442 - CHUMBO	1443 - CAMURÇA
04	6154.042 PC	BASE	1200 X 520 X 25	1 PÇ	MDP 25 MM	1441 - FREIJO	1441 - FREIJO
05	6154.0162 PC	VISTA TRASEIRA	1170 X 60 X 15	1 PÇ	MDP 15 MM	1442 - CHUMBO	1443 - CAMURÇA
06	6154.044 PC	VISTA FRONTAL	1170 X 60 X 15	1 PÇ	MDP 15 MM	1442 - CHUMBO	1443 - CAMURÇA
07	6154.09 PC	LATERAL DIR	740 X 497 X 15	1 PÇ	MDP 15 MM	1442 - CHUMBO	1443 - CAMURÇA
08	6154.041 PC	TAMPO	1200 X 535 X 25	1 PÇ	MDP 25 MM	1441 - FREIJO	1441 - FREIJO
09	6154.0200 PC	FORRO SUP	1195 X 370 X 03	1 PÇ	HDF 03 MM	1442 - CHUMBO	1443 - CAMURÇA
10	6154.0118 PC	FORRO INF	1195 X 380 X 03	1 PÇ	HDF 03 MM	1442 - CHUMBO	1443 - CAMURÇA
11	6154.048 PC	PORTA BASC	794 X 366 X 15	2 PÇ	MDP 15 MM	1442 - CHUMBO	1443 - CAMURÇA
GAVETAS							
12	6154.049 PC	FRENTE GAVETA	396 X 182 X 15	2 PÇ	MDP 15 MM	1442 - CHUMBO	1443 - CAMURÇA
13	6154.131 PC	LATERAL GAVETA	96 X 392 X 15	4 PÇ	MDP 15 MM	1442 - CHUMBO	1443 - CAMURÇA
14	6154.051 PC	CONTRA FUNDO GAV	354 X 96 X 15	2 PÇ	MDP 15 MM	1442 - CHUMBO	1443 - CAMURÇA
15	6154.050 PC	FRENTE GAVETA	396 X 366 X 15	1 PÇ	MDP 15 MM	1442 - CHUMBO	1443 - CAMURÇA
16	6154.016 PC	LATERAL GAVETA	392 X 240 X 15	2 PÇ	MDP 15 MM	1442 - CHUMBO	1443 - CAMURÇA
17	6154.052 PC	CONTRA FUNDO GAV	354 X 240 X 15	1 PÇ	MDP 15 MM	1442 - CHUMBO	1443 - CAMURÇA
18	6154.054 PC	FORRO GAVETA	410 X 332 X 06	3 PÇ	HDF 06 MM	1442 - CHUMBO	1443 - CAMURÇA



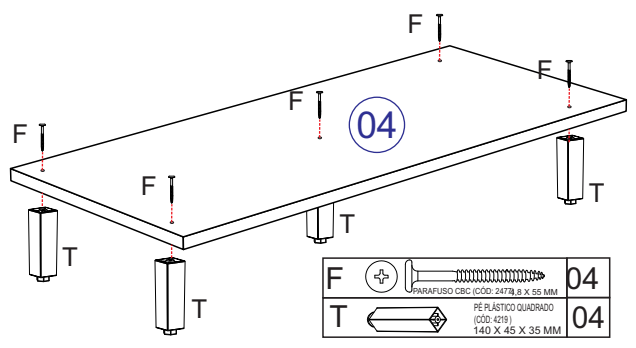
CÓD : 4885 PAG: 01 DE 04

ASPECTO EXPLODIDO



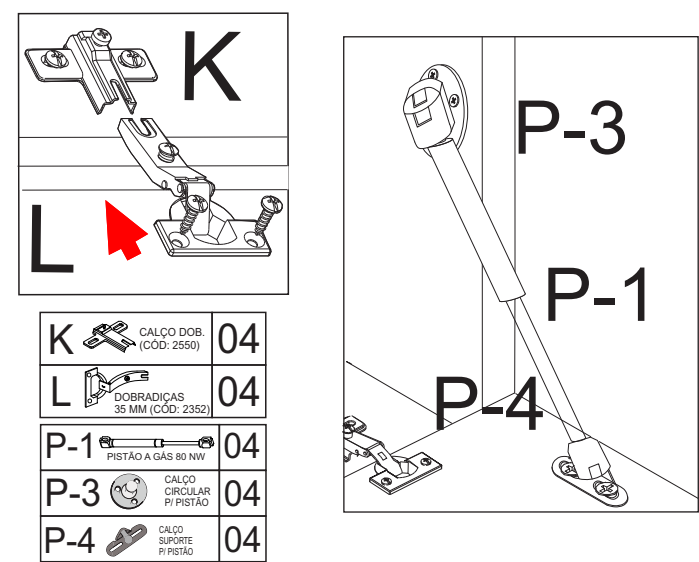
1º PASSO

1.1- FIXAR 05 UN DO PÉ DE PLÁSTICO (T) NA BASE PEÇA (04) COM 05 UN DO PARAFUSO CBC 4,8 X 55 MM (F)



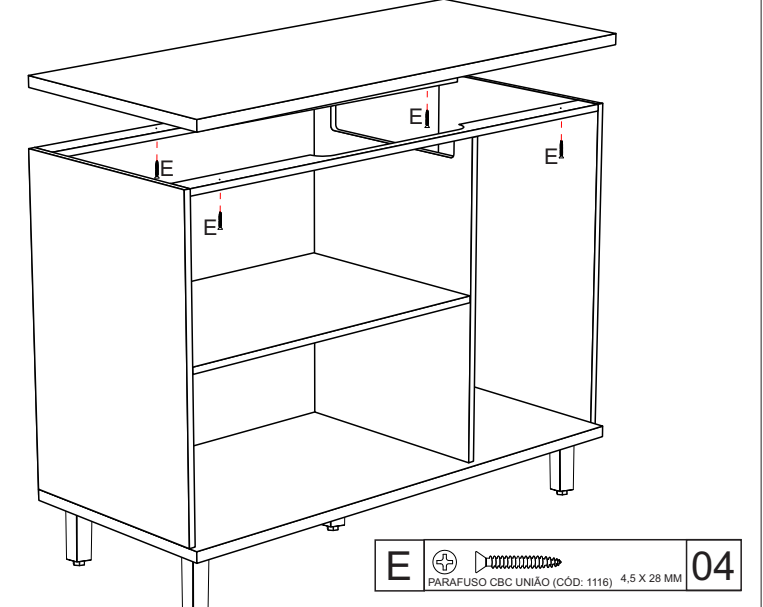
7º PASSO

7.1- ENCAIXAR DOBRADIÇAS (L) AO CALÇO (K) E FIXAR, ENCAIXAR AS 02 UN DO PISTÃO A GAS (P-1) 80 NW NO CALÇO CIRCULAR (P-3) E NO CALÇO SUPORTE (P-4) EM CADA UMA DAS PORTAS.



8º PASSO

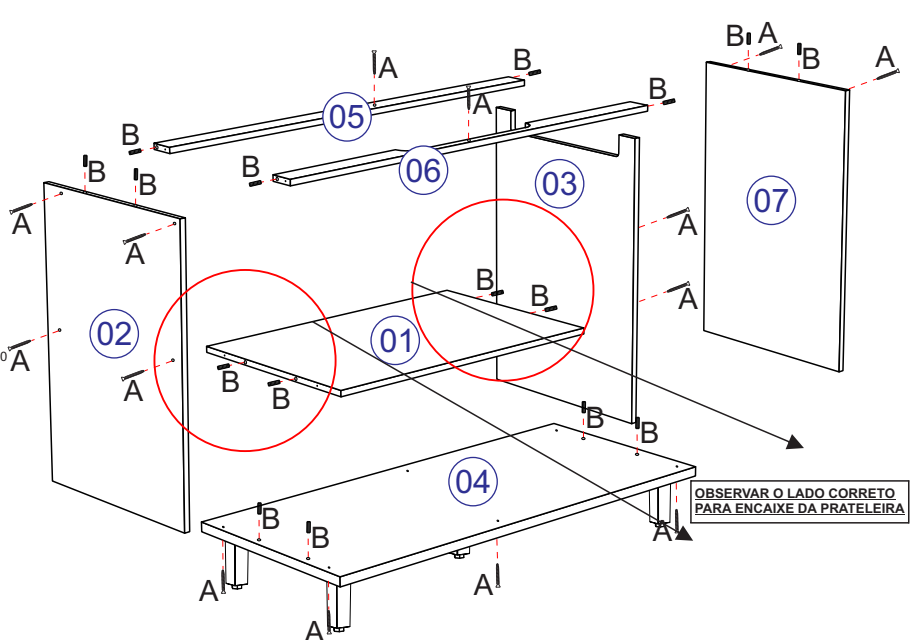
8.1 - ENCAIXAR O TAMPO PEÇA (06) E FIXAR USANDO 04 UN DO PARAFUSO CBC PHILIPS (E) 3,5 X 14 MM.



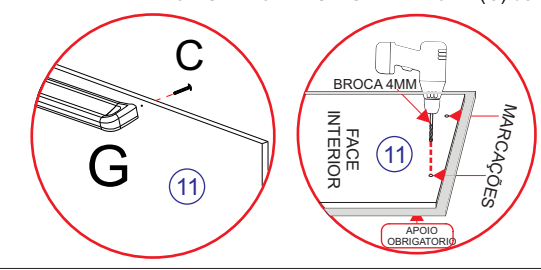
2º PASSO

ANTES DE COLOCAR AS CAVILHAS SEMPRE PASSAR COLA SACHE (M).

2.1 - ENCAIXAR 04 UN DA CAVILHA DE MADEIRA (B) 8 X 30 MM NA PRATELEIRA PEÇA (01);
2.2 - ENCAIXAR 02 UN DA CAVILHA DE MADEIRA (B) 8 X 30 MM NA LATERAL ESQ PEÇA (02);
2.3 - ENCAIXAR 02 UN DA CAVILHA DE MADEIRA (B) 8 X 30 MM NA VISTA TRAZEIRA PEÇA (05) E 02 UN DA CAVILHA DE MADEIRA (B) 8 X 30 MM NA VISTA FRONTAL PEÇA (06);
2.4 - ENCAIXAR 04 UN DA CAVILHA DE MADEIRA (B) 8 X 30 MM NA BASE PEÇA (04);
2.5 - ENCAIXAR A LATERAL ESQ NAS PEÇAS (01), (05) E (06) E FIXAR COM 04 UN DO PARAFUSO CBC PHILIPS 3,5 X 50 (A);
2.6 - ENCAIXAR A DIVISÓRIA NAS PEÇAS (01), (05) E (06) E FIXAR COM 02 UN DO PARAFUSO CBC PHILIPS 3,5 X 50 (A) NA PEÇA (01);
2.7 - ENCAIXAR A VISTA TRAZEIRA PEÇA (05) E A VISTA FRONTAL PEÇA (06) NA LATERAL ESQ PEÇA (02) E NA DIVISÓRIA NA PEÇA (03), FIXÁ-LAS COM 02 UN DO PARAFUSO CBC PHILIPS 3,5 X 50 (A) NA PEÇA (01) NA DIVISÓRIA;
2.8 - ENCAIXAR A BASE PEÇA (04) NA LATERAL ESQ. PEÇA (02) E NA DIVISÓRIA PEÇA (03) LATERAL ESQ. PEÇA (02) FIXAR COM 04 UN DO PARAFUSO CBC PHILIPS 3,5 X 50 (A);
2.9 - ENCAIXAR 02 UN DA CAVILHA DE MADEIRA (B) 8 X 30 MM NA LATERAL ESQ PEÇA (07), APOÓS ENCAIXÁ-LA NAS PEÇAS (04), (05) E (06) E FIXÁ-LA COM 04 UN DO PARAFUSO CBC PHILIPS 3,5 X 50 (A) NAS PEÇAS (04), (05) E (06).



ATENÇÃO: FURAR COM BROCA 4 MM NAS MARCAÇÕES NA FACE INTERIOR DAS PORTAS PEÇAS (11), USAR 04 UN DO PARAFUSO FLG SEM PONTA (C) 3,5 X 22 MM PARA FIXAR 02 UN DO PUXADOR ALUM SILKY FRONT (G) 384 MM UMA EM CADA PORTA.



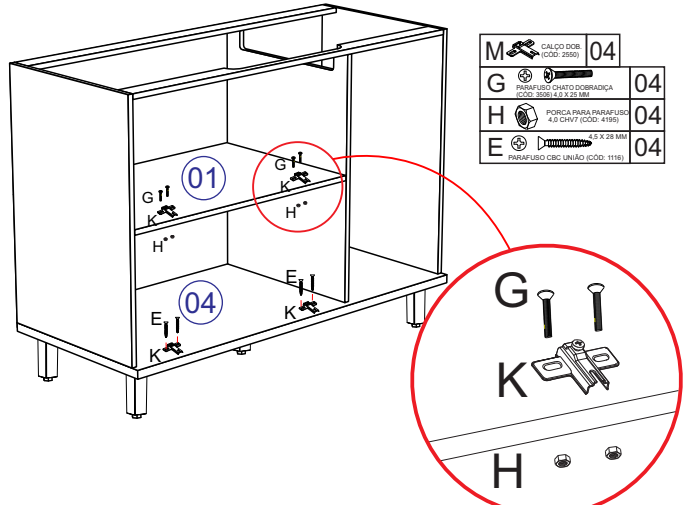
PARA FURAR E FIXAR OS PUXADORES NAS PORTAS, USAR FURADEIRA E A BROCA 4MM COMO MOSTRA O DESENHO AS PEÇAS POSSUEM MARCAÇÕES NA FACE INTERNA PARA GUIAR A FURAÇÃO.

OBS: AO FURAR AS PORTAS, APOIAR A FACE EXTERIOR PARA QUE A BROCA NÃO QUEBRE A PINTURA AO TRANSPASSAR O MATERIAL.



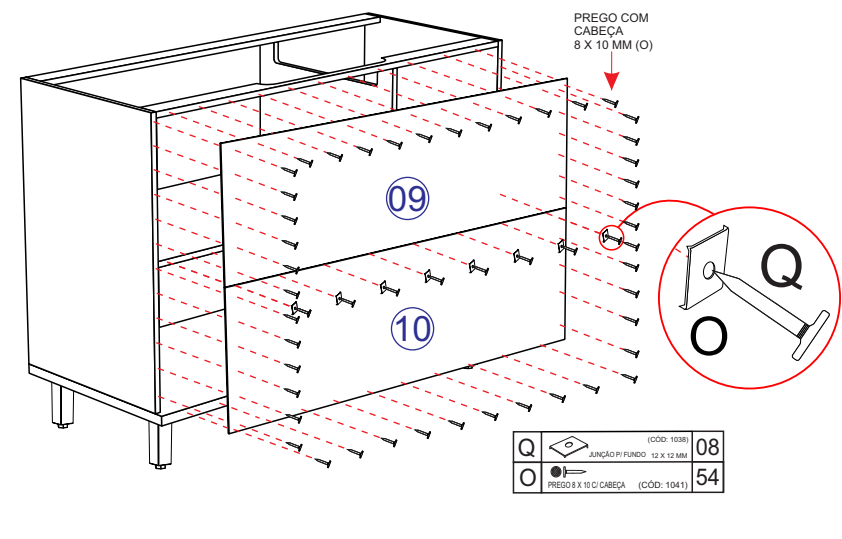
3º PASSO

3.1- FIXAR 02 UNIDADES DOS CALÇOS PARA DOBRADIÇAS (K) NA PRATELEIRA PEÇA (01) USANDO 04 UN DO PARAFUSO 4,0 X 25 MM (G) E 04 UN DA PORCA (H);
3.2- FIXAR 02 UNIDADES DOS CALÇOS PARA DOBRADIÇAS (K) NA BASE PEÇA (05) USANDO 04 UN DO PARAFUSO 4,5 X 28 MM (E).



4º PASSO

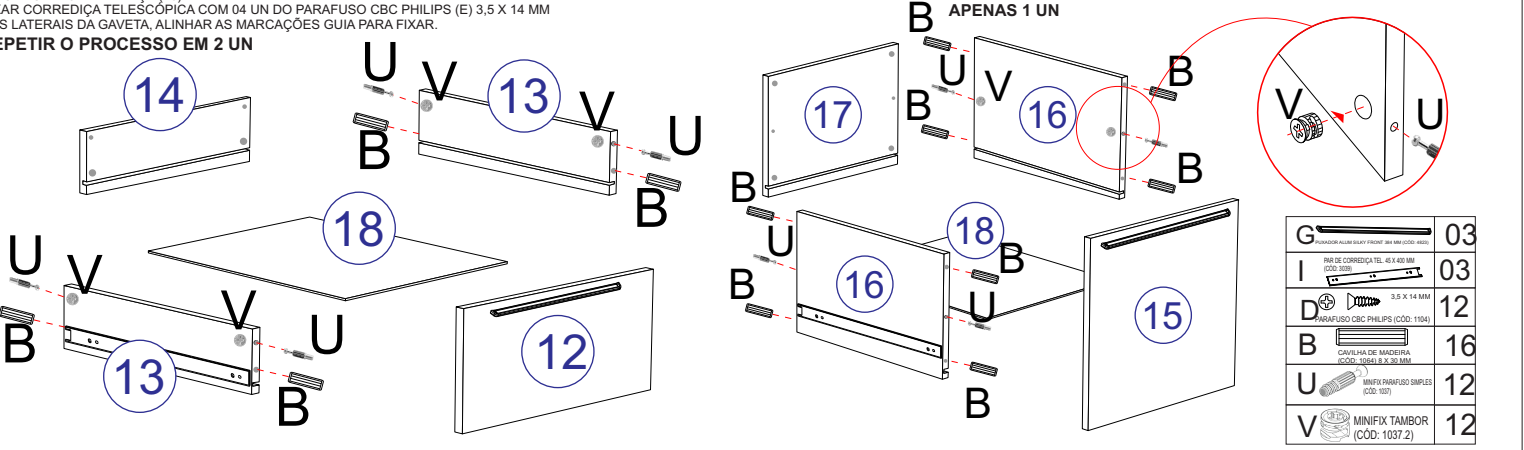
4.1 - FIXAR 02 UN DO FORRO PEÇAS (09) E (10) COM 54 UN DO PREGO COM CABEÇA 8 X 10 MM (O). NA EMENDA DOS FORRO USAR 08 UN DE JUNÇÃO PARA FORRO (Q). A CADA 100 MM UMA UN DO PREGO DEVE SER FIXADA.
OBS: É INDISPENSÁVEL QUE O MÓVEL ESTEJA NO ESQUADRO PARA FIXAR O FORRO.



MONTAGEM GAVETAS:

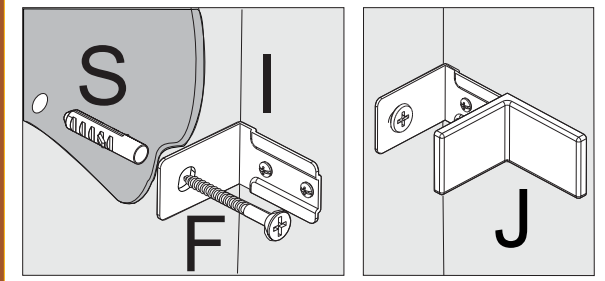
ANTES DE COLOCAR AS CAVILHAS SEMPRE PASSAR COLA SACHE (M).

ENCAIXE 04 UN DAS CAVILHAS DE MADEIRA (B) 8 X 30MM NAS PEÇAS (13) LATERAL DE GAVETA, EM SEGUIDA ENCAIXAR 04 UN. DO PARAFUSO MINIFIX (U) E 04 UN DO TAMBOR MINIFIX (V). ENCAIXAR O CONTRA FUNDO DA GAVETA (14) NAS LATERAIS (13). ALINHAR E ENCAIXAR O FORRO DA GAVETA PEÇA (18).
FIXAR CORREDIÇA TELESCÓPICA COM 04 UN DO PARAFUSO CBC PHILIPS (E) 3,5 X 14 MM NAS LATERAIS DA GAVETA, ALINHAR AS MARCAÇÕES GUIA PARA FIXAR.



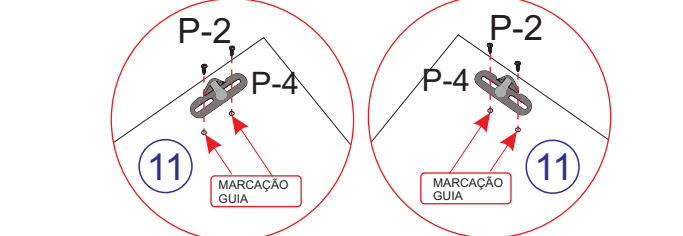
OBS : É OBRIGATÓRIO FIXAR AS 2 UN CANTONEIRA METÁLICA DE SUPORTE (J).

1 - VERIFICAR A RESISTÊNCIA DA PAREDE, FURAR COM BROCA 8 MM.
2 - COLOCAR 02 UN DA BUCHA PLÁSTICA (S) 8 MM.
3 - FIXAR 02 UN DAS CANTONEIRAS SUPORTE (H) NAS LATERAIS PEÇA (02) USANDO 04 UN DO PARAFUSO CBC (D) 3,5 X 14 MM.
4 - POSICIONAR MÓVEL E FIXAR A PAREDE COM 02 UN PARAFUSO CBC (F) 4,8 X 55 MM.
5 - COLOCAR CAPA PLÁSTICA PARA CANTONEIRA SUPORTE (J).



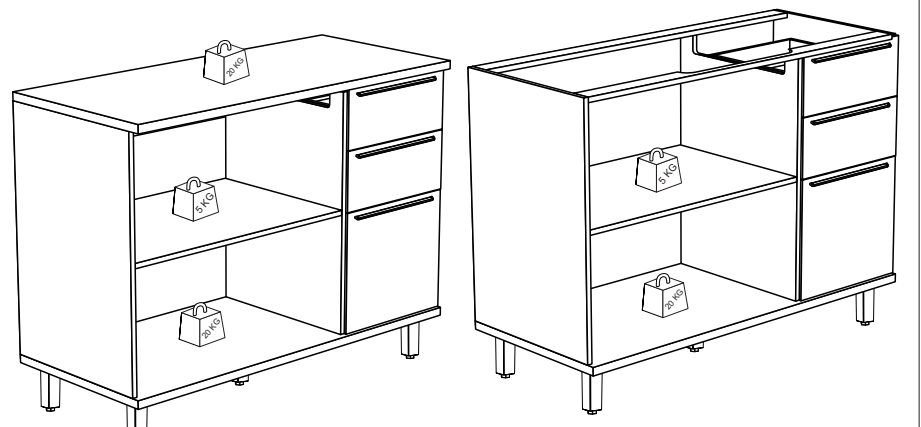
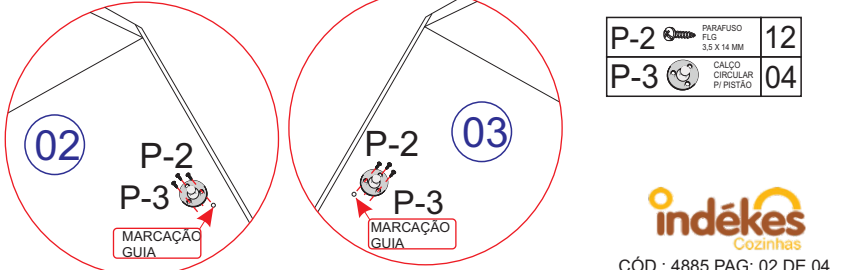
5º PASSO

5.1 - FIXAR 02 UN DO CALÇO SUPORTE PISTÃO (P-4) USANDO 04 UN DO PARAFUSO FLG (P-2) 3,5 X 14 MM, EM UMA DAS PORTAS PEÇAS (11) QUE POSSUI MARCAÇÃO GUIA NO LADO DIREITO E ESQUERDO DA MESMA. REPETIR O MESMO PROCESSO PARA A SEGUNDA PORTA.

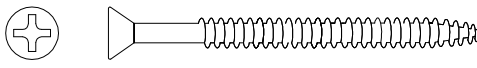

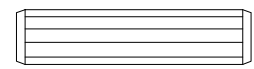
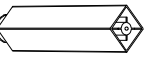
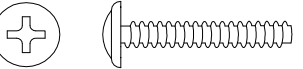

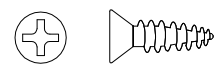

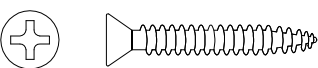

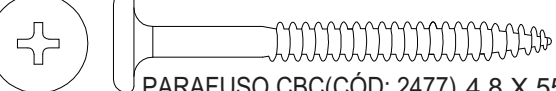
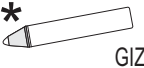

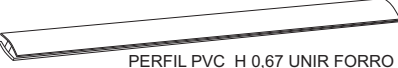

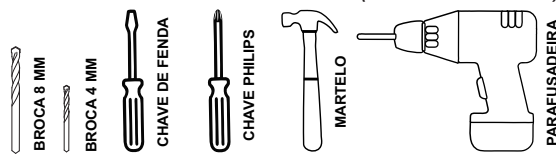


6º PASSO

6.1 - FIXAR 02 UN DO CALÇO CIRCULAR PARA PISTÃO (P-3) FIXANDO COM 06 UN DO PARAFUSO FLG (P-2) 3,5 X 14 MM NA LATERAL ESQ PEÇA (02) QUE CONTEM UMA MARCAÇÃO GUIA PARA FIXAR. REPETIR O MESMO PROCESSO PARA A LATERAL DIR PEÇA (03).



CARGA SUPORTÁVEL
 O PESO MÁXIMO DE CARGA INFORMADO NO DESENHO ABAIXO REFERE-SE A OBJETOS DISTRIBUÍDOS DE MANEIRA UNIFORME SOBRE TODA A ÁREA DE CONTATO DA PEÇA.

A	 PARAFUSO CBC PHILIPS (CÓD: 4443) 3,5 X 50 MM	08	I	 PREGO 8 X 10 C/ CABEÇA (CÓD: 1041)	24
B	 CAVILHA PINUS (CÓD: 1064) 8 X 30 MM	24	J	 PÉ PLÁSTICO QUADRADO (CÓD: 4088) 140 X 45 X 35 MM	04
C	 PUXADORES FLG S/ PONTA (CÓD: 1207)	06	K	 MINIFIX PARAFUSO SIMPLES (CÓD: 1037)	12
D	 PARAFUSO CBC PHILIPS (CÓD: 1104) 3,5 X 14 MM	36	L	 MINIFIX TAMBOR (CÓD: 1037.2)	12
E	 PARAFUSO CBC UNIÃO (CÓD: 1116) 4,5 X 28 MM	08	M	 CORREDIÇA TELESCÓPICA NORMAL 45 X 400 (CÓD: 3039)	03
F	 PARAFUSO CBC (CÓD: 2477) 4,8 X 55 MM	04	N	 * NA COR DO MÓVEL GIZ DE CORREÇÃO CAIXA 11X8	01
G	 PUXADOR ALUM SILKY FRONT 384 MM (CÓD: 4823)	03	O	 PERFIL PVC H 0,67 UNIR FORRO	01
H	 SACHE COLA (CÓD: 1020)	02	Ferramentas Necessárias (Não fornecidas)  Quantidade necessária de Montadores - 02		

NOTA: A SEPARAÇÃO DOS ACESSÓRIOS ANTES DE INICIAR A MONTAGEM FACILITARÁ A MESMA. OS PARAFUSOS E CAVILHAS ESTÃO NA ESCALA REAL. EM CASO DE DÚVIDA NA IDENTIFICAÇÃO, COLOQUE O ACESSÓRIO SOBRE A IMAGEM.

AMIGO MONTADOR

SIGA TODAS AS INSTRUÇÕES DESTE FORMULÁRIO, ELAS SÃO INDISPENSÁVEIS.
LEMBRE-SE: A INDÚSTRIA NÃO SE RESPONSABILIZA POR DANOS NA HORA DA MONTAGEM.

Rua Bom Jesus, 08 - Parque Industrial
FONE/FAX: (45) 3286 - 7400
CEP : 85790-000 - capitão L. Marques - PR
www.indekes.com.br

MUNIQUE BALCÃO DE 0,70 3 GAVETAS



DADOS INDISPENSÁVEIS PARA VALIDADE DESTA GARANTIA

- 1- FORRE O CHÃO COM PAPELÃO OU SIMILAR;
- 2- INICIE A MONTAGEM SEGUINDO A SEQUÊNCIA NUMÉRICA;
- 3- VERIFIQUE A RESISTENCIA DA PAREDE;
- 4- É OBRIGATÓRIO FIXAR O MÓDULO A PAREDE;
- 5- FAÇA A JUNÇÃO COM PARAFUSOS UNIÃO QUANDO NECESSÁRIO;
- 6- COLOQUE E REGULE PORTA E PUXADORES;
- 7- PARA LIMPEZA USE PANO MACIO E SECO;
- 8- NÃO UTILIZE PRODUTOS ABRASIVOS OU SIMILARES, TAIS COMO: CERA, ÁLCOOL, DETERGENTES, TINNER, LUSTRA MOVEIS, ETC.;
- 9- DEIXE O MÓVEL SEM USO POR 24HRS PARA DAR RIGIDEZ A ESTRUTURA;
- 10- PRODUTO PARA USO DOMESTICO;
- 11- CUMPRINDO TODOS OS REQUISITOS EXISTENTES NESSE CERTIFICADO DE GARANTIA, O SEU PRODUTO ESTA COBERTO PELA GARANTIA DE 90 DIAS.

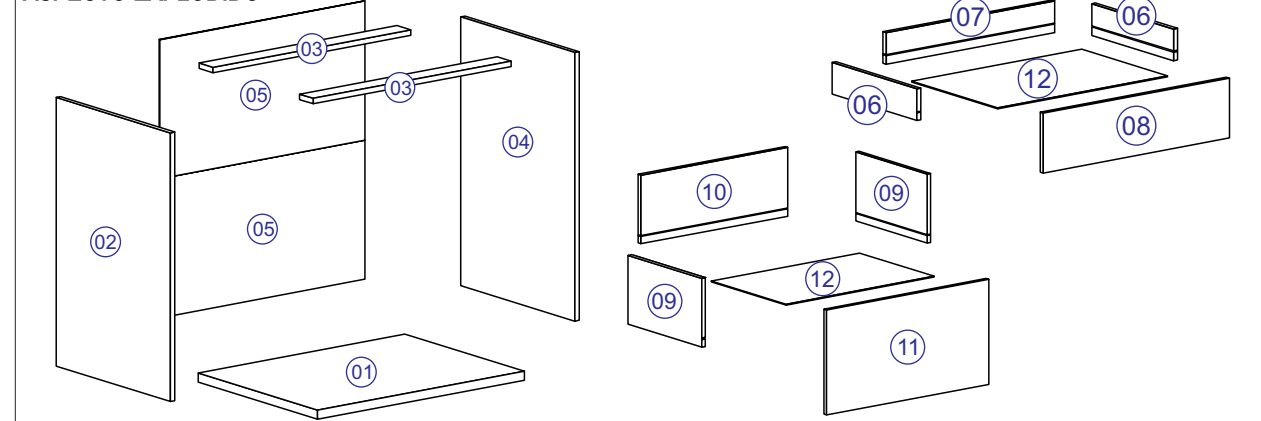
TERMO DE GARANTIA

Indékes indústria e comércio de móveis garante este produto (por defeitos de fabricação), pelo prazo de 90 dias a partir da data de emissão da nota fiscal de venda do produto ao consumidor.

AO SOLICITAR ASSISTÊNCIA INFORME O CÓDIGO DA PEÇA E O DO REVESTIMENTO; EX: 6154.02 - 1442

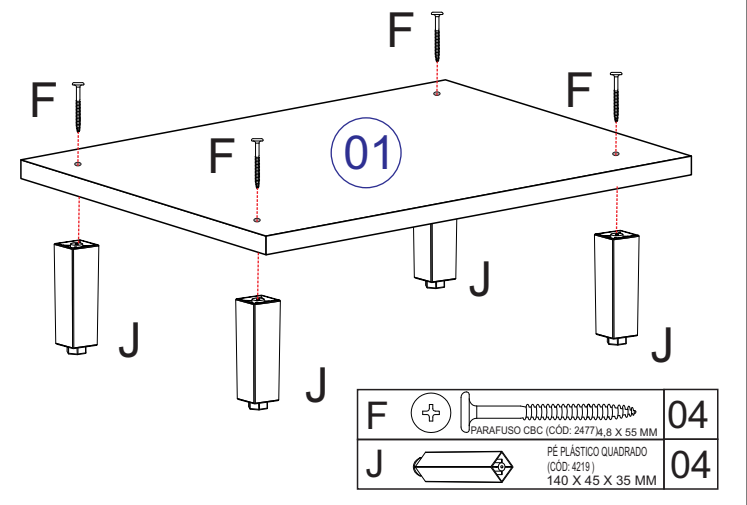
N°	CÓDIGO	DESCRIÇÃO	MEDIDAS	QUANTIDADE	MATERIAL	CORES	
01	6154.02 PC	BASE	700 X 520 X 25	1 PÇ	MDP 25 MM	1441 - FREIJO	1441 - FREIJO
02	6154.0103 PC	LATERAL ESQ	740 X 497 X 15	1 PÇ	MDP 15 MM	1442 - CHUMBO	1443 - CAMURÇA
03	6154.09 PC	LATERAL DIR	740 X 497 X 15	1 PÇ	MDP 15 MM	1442 - CHUMBO	1443 - CAMURÇA
04	6154.011 PC	VISTA	670 X 60 X 15	2 PÇ	MDP 15 MM	1442 - CHUMBO	1443 - CAMURÇA
05	6154.021 PC	FORRO	695 X 384 X 03	2 PÇ	HDF 03 MM	1442 - CHUMBO	1443 - CAMURÇA
06	6154.131 PC	LATERAL GAV	96 X 392 X 15	4 PÇ	MDP 15 MM	1442 - CHUMBO	1443 - CAMURÇA
07	6154.132 PC	CONTRA FUNDO GAV	96 X 645 X 15	2 PÇ	MDP 15 MM	1442 - CHUMBO	1443 - CAMURÇA
08	6154.014 PC	FRENTE GAV	694 X 182 X 15	2 PÇ	MDP 15 MM	1442 - CHUMBO	1443 - CAMURÇA
09	6154.016 PC	LATERAL GAV	392 X 240 X 15	2 PÇ	MDP 15 MM	1442 - CHUMBO	1443 - CAMURÇA
10	6154.017 PC	CONTRA FUNDO GAV	645 X 240 X 15	1 PÇ	MDP 15 MM	1442 - CHUMBO	1443 - CAMURÇA
11	6154.015 PC	FRENTE GAV	694 X 366 X 15	1 PÇ	MDP 15 MM	1442 - CHUMBO	1443 - CAMURÇA
12	6154.026 PC	FORRO GAVETA	627 X 410 X 06	3 PÇ	HDF 06 MM	1442 - CHUMBO	1443 - CAMURÇA

ASPECTO EXPLODIDO



1º PASSO

1.1- FIXAR 04 UN DO PÉ DE PLÁSTICO (J) NA BASE PEÇA (01) COM 04 UN DO PARAFUSO CBC 4,8 X 55 MM (F)

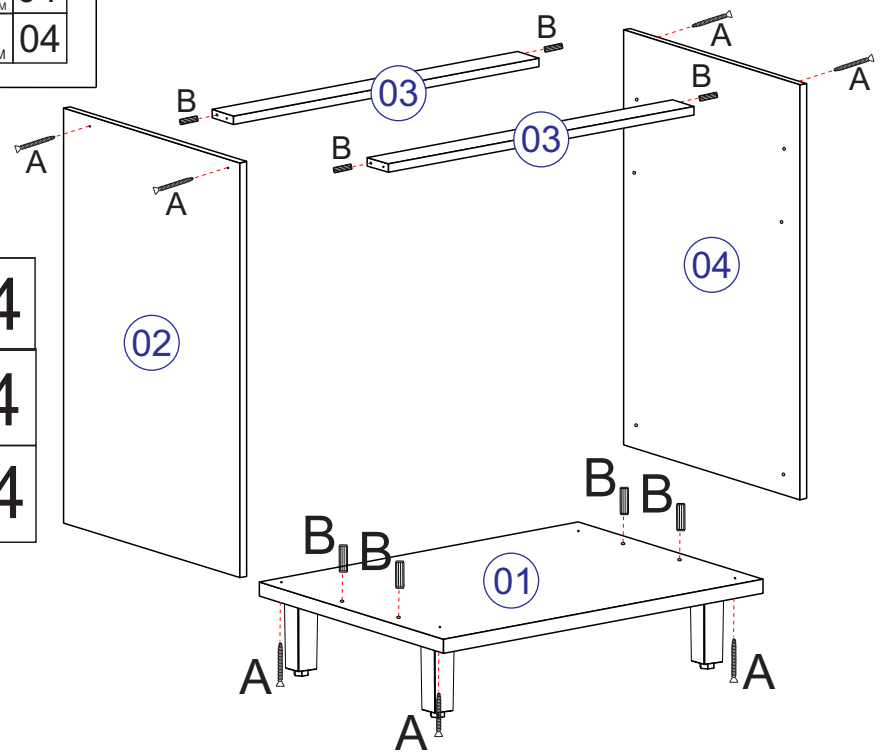


2º PASSO

ANTES DO ENCAIXE DE CADA CAVILHAS DE MADEIRA (B) PASSAR A COLA SACHE 20G (K).

2.1 - ENCAIXAR 04 UN DE CAVILHA DE MADEIRA (B) 8 X 30 MM NAS VISTAS PEÇAS (03). FIXA-LAS NA LATERAL ESQ PEÇA (02) UTILIZANDO 02 UN DO PARAFUSO PARAFUSO CBC PHILIPS (A) 3,5 X 50 MM E NA LATERAL DIR PEÇA (04) TAMBÉM FIXANDO COM 02 UN. DO PARAFUSO CBC PHILIPS (A) 3,5 X 50 MM.

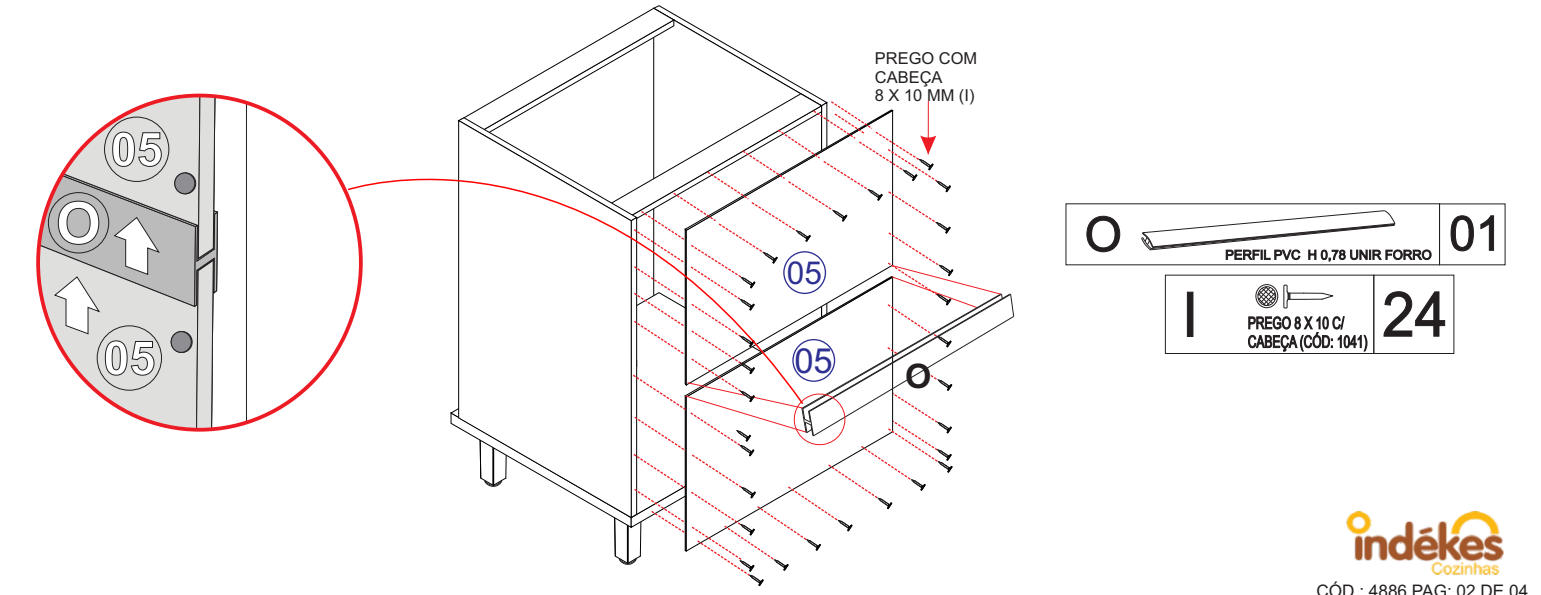
2.4 - ENCAIXAR 04 UN DE CAVILHA DE MADEIRA (B) 8 X 30 MM NA BASE PEÇA (01) E FIXA-LA NAS PEÇAS (02) E (04) COM 04 UN DO PARAFUSO CBC PHILIPS (A) 3,5 X 50 MM.



3º PASSO

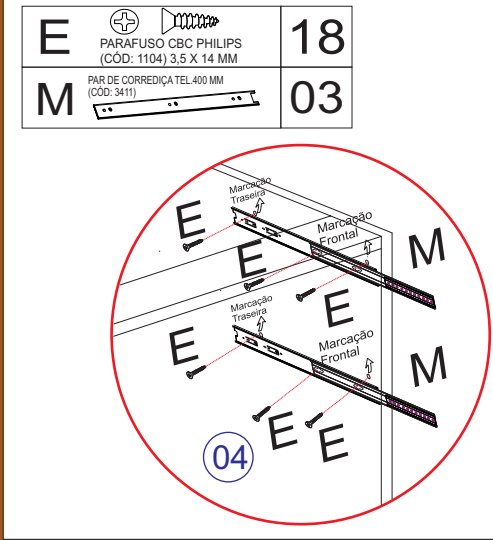
3.1 - FIXAR 01 UN FORRO PEÇA (05) COM 12 UN DO PREGO COM CABEÇA 8 X 10 MM (I), NA EMENDA DOS FORROS ENCAIXAR USANDO O PERFIL PVC H (O) PARA UNIR OS FORROS. APÓS ENCAIXAR 01 UN RESTANTE DO FORRO (05). FIXAR COM 12 UN DO PREGO COM CABEÇA 8 X 10 MM (I). A CADA 100 MM UMA UN DO PREGO DEVE SER FIXADA.

OBS: É INDISPENSÁVEL QUE O MÓVEL ESTEJA NO ESQUADRO PARA FIXAR O FORRO AO MÓVEL.



4º PASSO

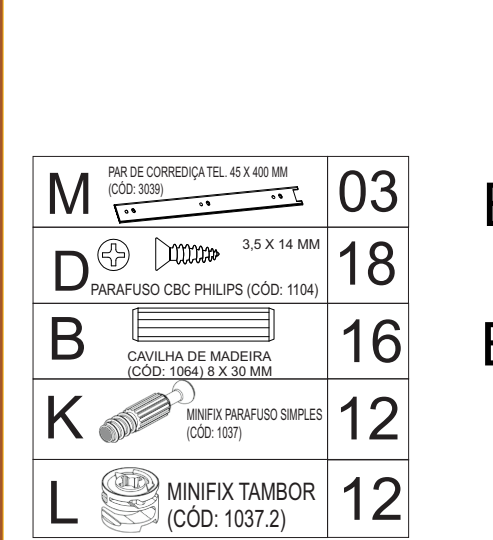
4.1 - FIXAR 04 UN CORREDIÇA TELESCÓPICA (M) COM 03 UN DO PARAFUSO CBC PHS (D) 3,5 X 14 MM NA LATERAL ESQ PEÇA (02) E NA LATERAL DIR PEÇA (04), ALINHAR AS MARCAÇÕES GUIA PARA FIXAR.



ANTES DE COLOCAR AS CAVILHAS SEMPRE PASSAR COLA SACHE (H).

ENCAIXE 08 UN DAS CAVILHAS DE MADEIRA (B) 8 X 30MM NAS PEÇAS (15) LATERAL DE GAVETA, EM SEGUIDA ENCAIXAR 04 UN. DO PARAFUSO MINIFIX (U) E 04 UN DO TAMBOR MINIFIX (V). ENCAIXAR O CONTRA FUNDO DA GAVETA (13) NAS LATERAIS (15). ALINHAR E ENCAIXAR O FORRO DA GAVETA PEÇA (17). FIXAR CORREDIÇA TELESCÓPICA COM 03 UN DO PARAFUSO CBC PHILIPS (E) 3,5 X 14 MM NAS LATERAIS DA GAVETA, ALINHAR AS MARCAÇÕES GUIA PARA FIXAR.

MONTAGEM APENAS DE 1 UN



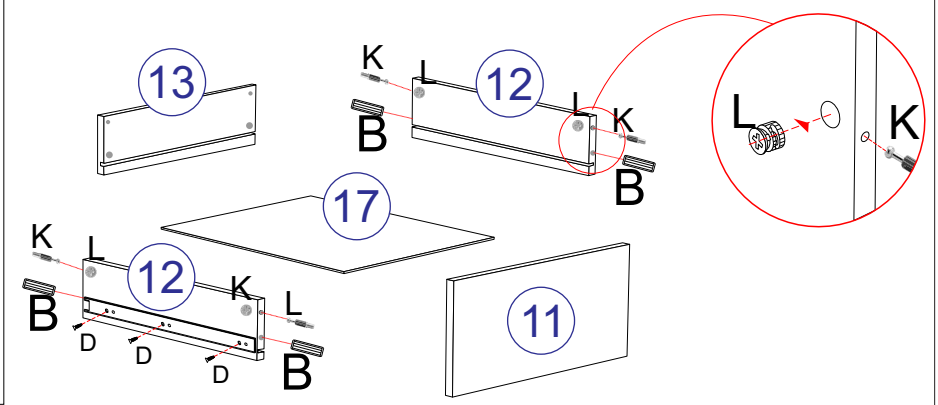
5º PASSO

MONTAGEM GAVETAS:

ANTES DE COLOCAR AS CAVILHAS SEMPRE PASSAR COLA SACHE (M).

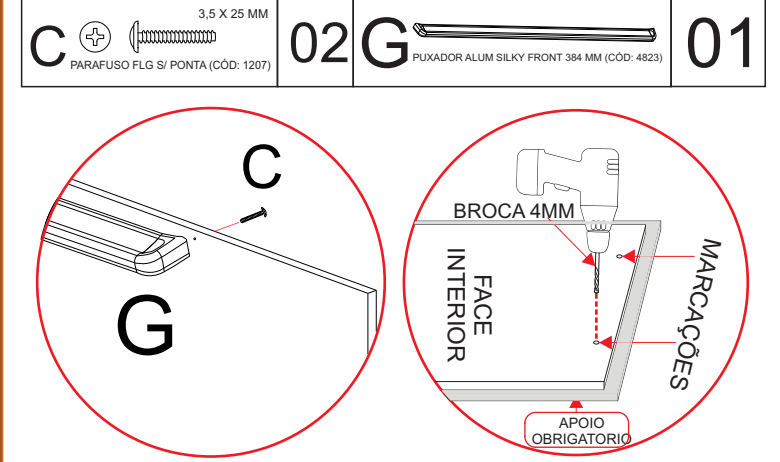
ENCAIXE 04 UN DAS CAVILHAS DE MADEIRA (B) 8 X 30MM NAS PEÇAS (12) LATERAL DE GAVETA, EM SEGUIDA ENCAIXAR 04 UN. DO PARAFUSO MINIFIX (U) E 04 UN. DO TAMBOR MINIFIX (V). ENCAIXAR O CONTRA FUNDO DA GAVETA (13) NAS LATERAIS (12). ALINHAR E ENCAIXAR O FORRO DA GAVETA PEÇA (17). FIXAR CORREDIÇA TELESCÓPICA COM 03 UN DO PARAFUSO CBC PHILIPS (E) 3,5 X 14 MM NAS LATERAIS DA GAVETA, ALINHAR AS MARCAÇÕES GUIA PARA FIXAR.

REPETIR O MESMO PROCESSO EM MAIS 1 UN



ATENÇÃO

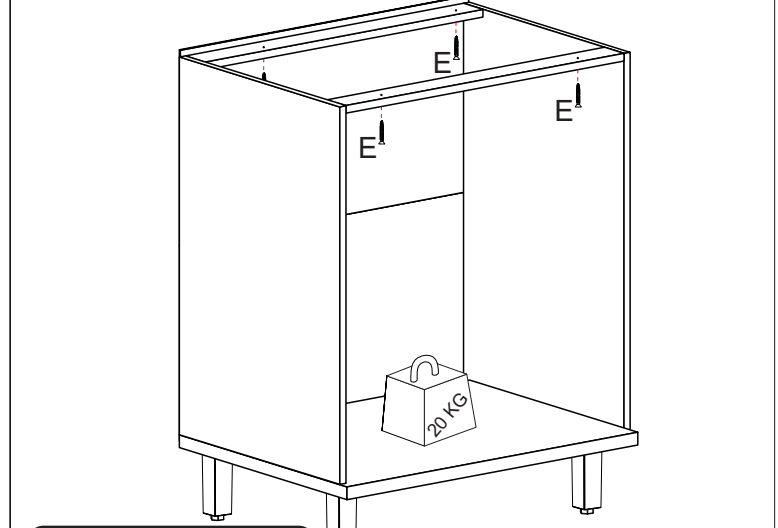
FURAR COM BROCA 4 MM NAS MARCAÇÕES NA FACE INTERIOR DAS PORTAS, USAR 02 UN DO PARAFUSO FLG SEM PONTA (C) 3,5 X 25 MM PARA FIXAR 01 UN DO PUXADOR ALUM SILKY FRONT (G) 384 MM.



PARA FURAR E FIXAR OS PUXADORES NAS PORTAS, USAR FURADEIRA E A BROCA 4MM COMO MOSTRA O DESENHO. AS PEÇAS POSSUEM MARCAÇÕES NA FACE INTERNA PARA GUIAR A FURAÇÃO.

OBS: AO FURAR AS PORTAS, APOIAR A FACE EXTERIOR PARA QUE A BROCA NÃO QUEBRE A PINTURA AO TRANSPASSAR O MATERIAL.

OBSERVAÇÃO: UTILIZAR 04 UN DO PARAFUSO CBC UNIÃO (E) 4,5 X 28 MM PARA FIXAR O BALCÃO AO TAMPO DO MÓDULO SUPERIOR.

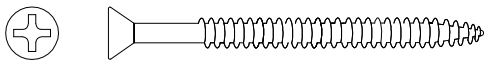

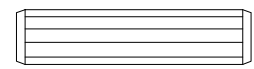

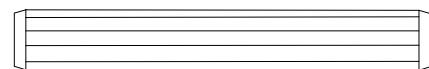

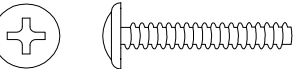
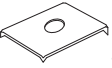
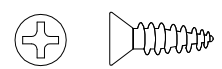
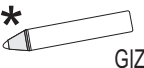
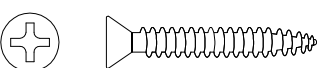

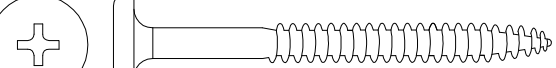


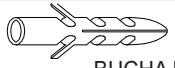
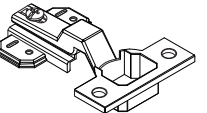
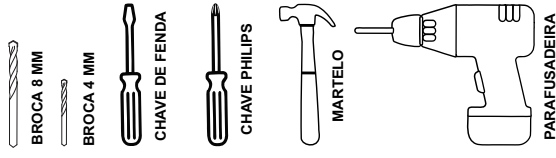
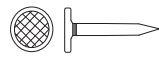


CARGA SUPORTÁVEL

O PESO MÁXIMO DE CARGA INFORMADO NO DESENHO ABAIXO REFERE-SE A OBJETOS DISTRIBUÍDOS DE MANEIRA UNIFORME SOBRE TODA A ÁREA DE CONTATO DA PEÇA.

indékes Cozinhas

CÓD : 4886 PAG: 03 DE 04

A		PARAFUSO CBC PHILIPS (CÓD: 4443) 3,5 X 50 MM	12	K		SACHE COLA (CÓD: 1020)	02
B		CAVILHA PINUS (CÓD: 1064) 8 X 30 MM	24	L		MINIFIX PARAFUSO SIMPLES (CÓD: 1037)	12
C		CAVILHA PINUS (CÓD: 1209) 8 X 55 MM	04	M		MINIFIX TAMBOR (CÓD: 1037.2)	12
D		PUXADORES FLG S/ PONTA (CÓD: 1207) 3,5 X 25 MM	04	N		JUNÇÃO P/ FUNDO 12 X 12 MM (CÓD: 1038)	28
E		PARAFUSO CBC PHILIPS (CÓD: 1104) 3,5 X 14 MM	28	O		* NA COR DO MÓVEL GIZ DE CORREÇÃO CAIXA 11X8	02
F		PARAFUSO CBC UNIÃO (CÓD: 1116) 4,5 X 28 MM	08	P		CANTONEIRA METALICA (CÓD: 1848) 55 X 38 X 22 MM	02
G		PARAFUSO CBC (CÓD: 2477) 4,8 X 55 MM	02	Q		CAPA PLÁSTICA P/ CANT. 58 X 40 X 25 MM	02
H		PUXADOR ALUM SILKY FRONT 288 MM (CÓD: 4824)	02	R		BUCHA DE PLASTICO 8MM (CÓD: 1059)	02
I		DOBRADIÇAS RETA C/ AMORTECEDOR (CÓD: 4859)	04	Ferramentas Necessárias (Não fornecidas) 			
J		PREGO 8 X 10 C/ CABEÇA (CÓD: 1041)	63				

Quantidade necessária de Montadores - 02

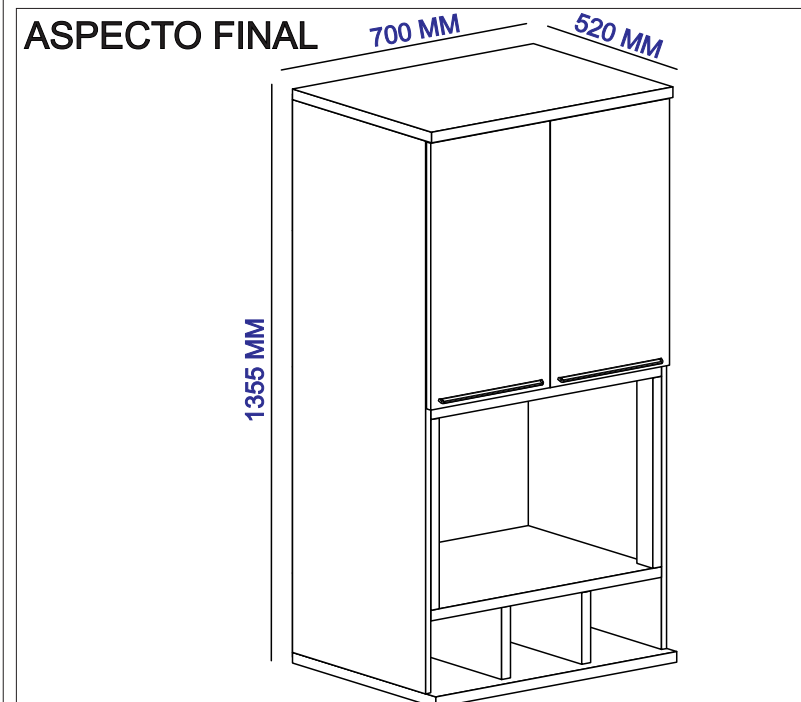
NOTA: A SEPARAÇÃO DOS ACESSÓRIOS ANTES DE INICIAR A MONTAGEM FACILITARÁ A MESMA. OS PARAFUSOS E CAVILHAS ESTÃO NA ESCALA REAL. EM CASO DE DÚVIDA NA IDENTIFICAÇÃO, COLOQUE O ACESSÓRIO SOBRE A IMAGEM.

AMIGO MONTADOR

SIGA TODAS AS INSTRUÇÕES DESTES FORMULÁRIO, ELAS SÃO INDISPENSÁVEIS.
LEMBRE-SE: A INDÚSTRIA NÃO SE RESPONSABILIZA POR DANOS NA HORA DA MONTAGEM.

Rua Bom Jesus, 08 - Parque Industrial
FONE/FAX: (45) 3286 - 7400
CEP : 85790-000 - capitão L. Marques - PR
www.indekes.com.br

MUNIQUE KIT 1 FORNO PARTE SUPERIOR



DADOS INDISPENSÁVEIS PARA VALIDADE DESTA GARANTIA

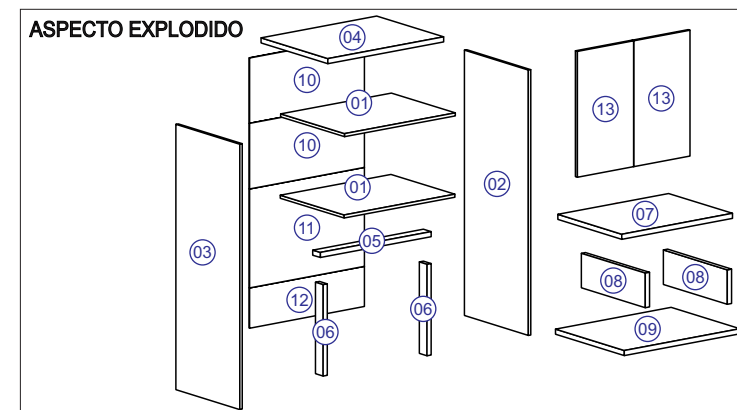
- FORRE O CHÃO COM PAPELÃO OU SIMILAR;
- INICIE A MONTAGEM SEGUINDO A SEQUÊNCIA NUMÉRICA;
- VERIFIQUE A RESISTÊNCIA DA PAREDE;
- É OBRIGATÓRIO FIXAR O MÓDULO A PAREDE;
- FAÇA A JUNÇÃO COM PARAFUSOS UNIÃO QUANDO NECESSÁRIO;
- COLOQUE E REGULE PORTA E PUXADORES;
- PARA LIMPEZA USE PANO MACIO E SECO;
- NÃO UTILIZE PRODUTOS ABRASIVOS OU SIMILARES, TAIS COMO: CERA, ÁLCOOL, DETERGENTES, TINNER, LUSTRA MOVEIS, ETC.;
- DEIXE O MÓVEL SEM USO POR 24HRS PARA DAR RIGIDEZ A ESTRUTURA;
- PRODUTO PARA USO DOMESTICO;
- CUMPRINDO TODOS OS REQUISITOS EXISTENTES NESSE CERTIFICADO DE GARANTIA, O SEU PRODUTO ESTA COBERTO PELA GARANTIA DE 90 DIAS.

TERMO DE GARANTIA

Indékes indústria e comércio de móveis garante este produto (por defeitos de fabricação), pelo prazo de 90 dias a partir da data de emissão da nota fiscal de venda do produto ao consumidor.

AO SOLICITAR ASSISTÊNCIA INFORME O CÓDIGO DA PEÇA E O DO REVESTIMENTO; EX: 6154.020 - 1442

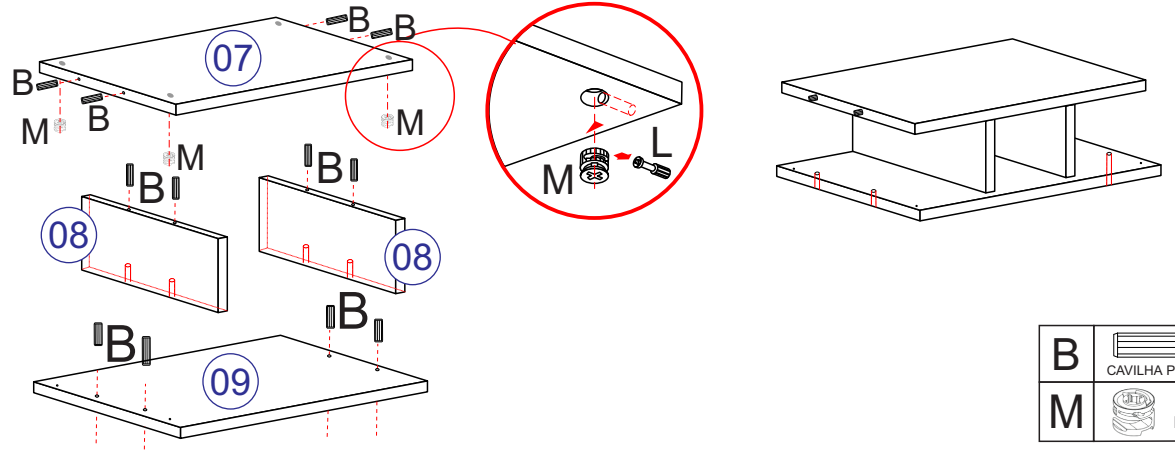
Nº	CÓDIGO	DESCRIÇÃO	MEDIDAS	QUANTIDADE	MATERIAL	CORES	
01	6154.034 PC	PRATELEIRA	670 X 497 X 15	2 PÇ	MDP 15 MM	1442 - CHUMBO	1443 - CAMURÇA
02	6154.0107 PC	LATERAL DIR	1305 X 497 X 15	1 PÇ	MDP 15 MM	1442 - CHUMBO	1443 - CAMURÇA
03	6154.0106 PC	LATERAL ESQ	1305 X 497 X 15	1 PÇ	MDP 15 MM	1442 - CHUMBO	1443 - CAMURÇA
04	6154.105 PC	CHAPEU KIT/PN	700 X 520 X 25	1 PÇ	MDP 25 MM	1441 - FREIJO	1441 - FREIJO
05	6154.05 PC	VISTA NICHOS	670 X 60 X 25	1 PÇ	MDP 25 MM	1441 - FREIJO	1441 - FREIJO
06	6154.07 PC	VISTA NICHOS	450 X 60 X 25	2 PÇ	MDP 25 MM	1441 - FREIJO	1441 - FREIJO
07	6154.04 PC	PRAT SUP NICHOS	670 X 497 X 25	1 PÇ	MDP 25 MM	1441 - FREIJO	1441 - FREIJO
08	6154.018 PC	DIVISÓRIA NICHOS	170 X 492 X 25	2 PÇ	MDP 25 MM	1441 - FREIJO	1441 - FREIJO
09	6154.03 PC	TAMPO KIT/PN	700 X 535 X 25	1 PÇ	MDP 25 MM	1441 - FREIJO	1441 - FREIJO
10	6154.027 PC	FORRO KIT	695 X 322 X 03	2 PÇ	HDF 03 MM	1442 - CHUMBO	1443 - CAMURÇA
11	6154.0134 PC	FORRO KIT	695 X 487 X 03	1 PÇ	HDF 03 MM	1442 - CHUMBO	1443 - CAMURÇA
12	6154.028 PC	FORRO NICHOS	695 X 198 X 03	1 PÇ	HDF 03 MM	1442 - CHUMBO	1443 - CAMURÇA
13	6154.020 PC	PORTA SUP	630 X 346 X 15	1 PÇ	MDP 15 MM	1442 - CHUMBO	1443 - CAMURÇA



1º PASSO MONTAGEM DO NICHU

ANTES DO ENCAIXE DE CADA CAVILHAS DE MADEIRA (B) PASSAR A COLA SACHE 20G (K).

- 1.1 - ENCAIXAR 04 UN DE CAVILHA DE MADEIRA (B) 8 X 30 MM NA PRATELEIRA SUPERIOR DO NICHU PEÇA (07).
- 1.2 - ENCAIXAR 04 UN DE TAMBOR MINIFIX (M) EM CADA CANTO DA PRATELEIRA SUPERIOR DO NICHU PEÇA (07).
- (OBSERVAÇÃO: TAMBOR MINIFIX ENCAIXADOS NA PARTE INFERIOR DA PRATELEIRA SUPERIOR DO NICHU PEÇA (07)).
- 1.3 - ENCAIXAR 04 UN DE CAVILHA DE MADEIRA (B) 8 X 30 MM NAS DIVISÓRIAS DO NICHU PEÇAS (08).
- 1.4 - ENCAIXAR AS PEÇAS (07) E (09) NAS DIVISÓRIAS DO NICHU PEÇAS (08).

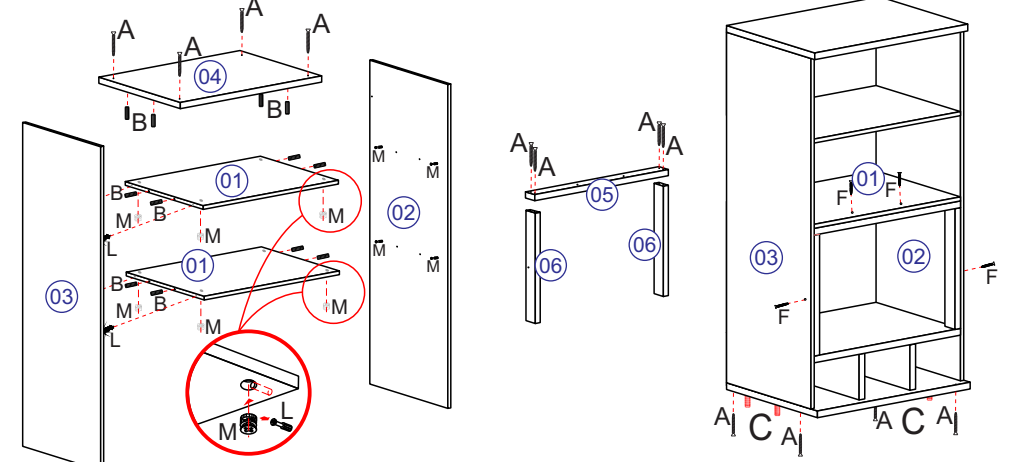


B		CAVILHA PINUS (CÓD: 1064) 8 X 30 MM	12
M		MINIFIX TAMBOR (CÓD: 1037.2)	04

2º PASSO MONTAGEM PARTE SUPERIOR

ANTES DO ENCAIXE DE CADA CAVILHAS DE MADEIRA (B) PASSAR A COLA SACHE 20G (K).

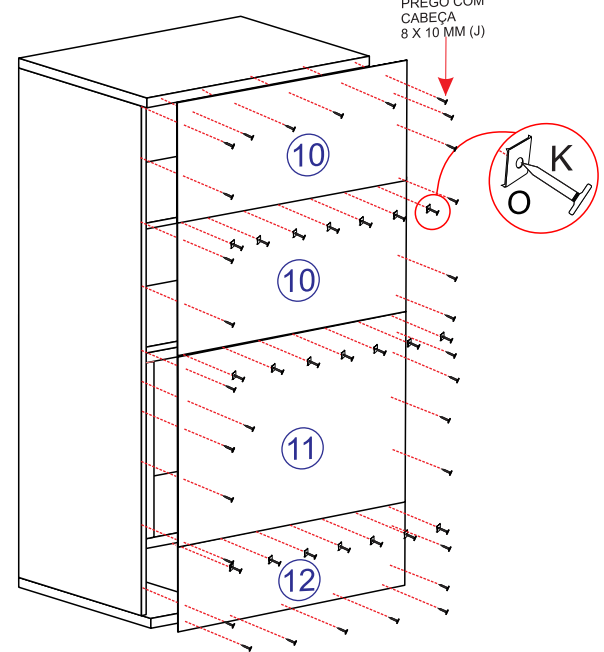
- 2.1 - ENCAIXAR 04 UN DE CAVILHA DE MADEIRA (B) 8 X 30 MM EM CADA PRATELEIRAS PEÇAS (01).
- 2.2 - ENCAIXAR 04 UN DE TAMBOR MINIFIX (M) EM CADA CANTO DE CADA PRATELEIRAS PEÇAS (01).
- (OBSERVAÇÃO: TAMBOR MINIFIX ENCAIXADOS NA PARTE INFERIOR DAS PRATELEIRAS PEÇAS (01)).
- 2.3 - ENCAIXAR 04 UN DO MINIFIX PARAFUSO SIMPLES (L) NA LATERAL DIR PEÇA (02) E NA LATERAL ESQ PEÇA (03).
- 2.4 - ENCAIXAR AS PRATELEIRAS NA LATERAL DIR PEÇA (02) E NA LATERAL ESQ PEÇA (03) FIXANDO AOS MINIFIX PARAFUSO SIMPLES (L).
- 2.5 - ENCAIXAR 04 UN DA CAVILHA DE MADEIRA 8 X 30 (B) NO CHAPÉU KIT PANELEIRO PEÇA (04) FIXAR NAS PEÇAS (03) E (04). FIXAR COM 04 UN DO PARAFUSO CBC PHILIPS (A) 3,5 X 50 MM.
- 2.6 - FIXAR 01 UN DA VISTA PEÇA (05) EM 02 UN DA VISTA VERT (06) USANDO 04 UN DO PARAFUSO CBC PHILIPS 3,5 X 50 (A) APOS JÁ MONTADAS NAS PEÇAS (02), (01) E (03) FIXANDO COM 04 UN DO PARAFUSO CBC UNIÃO (F) 4,5 X 28 MM.
- 2.6 - ENCAIXAR A PARTE JÁ MONTADA DO NICHU NAS PEÇAS (02) E (03) FIXANDO O TAMPO KIT DO PANELEIRO PEÇA (09) COM 04 UN DO PARAFUSO CBC PHILIPS (A) 3,5 X 50 MM. ENCAIXAR 04 UN DE CAVILHA DE MADEIRA PASSANTE (C) 8 X 55 MM NO TAMPO KIT DO PANELEIRO PEÇA (09).



A		PARAFUSO CBC PHILIPS (CÓD: 4443) 3,5 X 50 MM	12
B		CAVILHA PINUS (CÓD: 1064) 8 X 30 MM	12
L		MINIFIX PARAFUSO SIMPLES (CÓD: 1037)	08
M		MINIFIX TAMBOR (CÓD: 1037.2)	08
F		PARAFUSO CBC UNIÃO (CÓD: 1116) 4,5 X 28 MM	04
C		CAVILHA PINUS (CÓD: 1209) 8 X 55 MM	04

3º PASSO

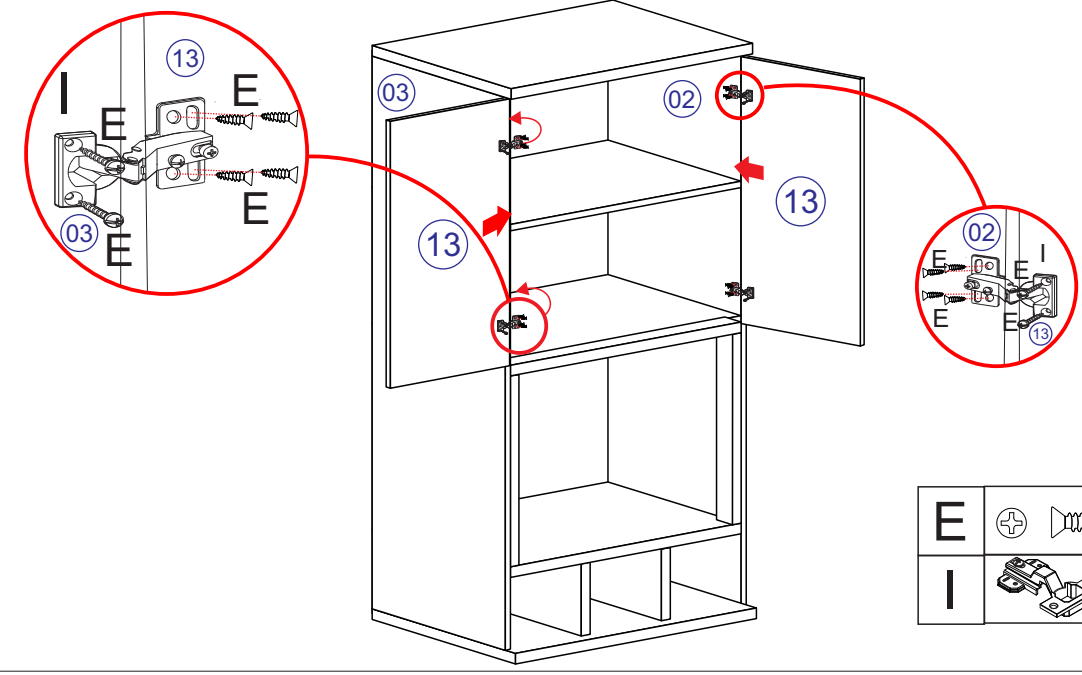
- 3.1 - FIXAR 02 UN DO FORRO KIT PEÇAS (10), 01 UN DO FORRO KIT PEÇA (11) E 01 UN DO FORRO NICHU PEÇA (12) COM 63 UN DO PREGO COM CABEÇA 8 X 10 MM (J). NA EMENDA DOS FORRO USAR 28 UN DE JUNÇÃO PARA FORRO (N). A CADA 100 MM UMA UN DO PREGO DEVE SER FIXADA.
- OBS: É INDISPENSÁVEL QUE O MÓVEL ESTEJA NO ESQUADRO PARA FIXAR O FORRO.



N		JUNÇÃO P/ FUNDO 12 X 12 MM (CÓD: 1038)	28
J		PREGO 8 X 10 C/ CABEÇA (CÓD: 1041)	63

4º PASSO

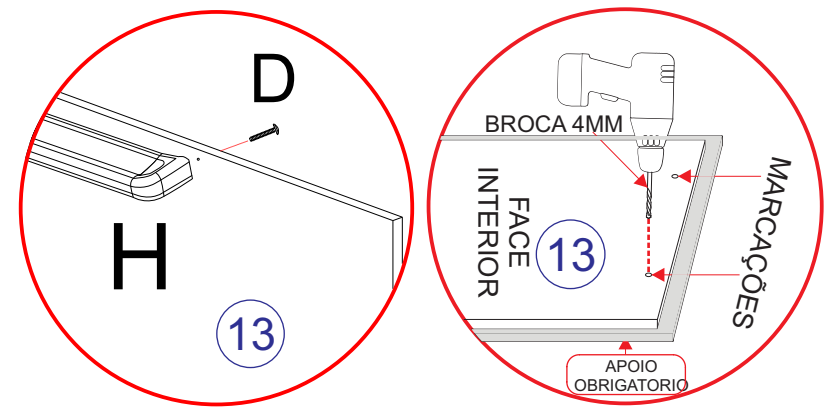
- 4.1 - ENCAIXAR 02 UN DAS DOBRADIÇAS RETA C/ AMORTECEDOR PEÇA (I) NA PORTA PEÇA (13) FIXANDO COM 04 UN DO PARAFUSO CBC PHILIPS 3,5 X 14 MM (E), APÓS, FIXAR A PORTA PEÇA (13) JÁ COM AS DOBRADIÇAS NA LATERAL ESQ PEÇA (02) UTILIZANDO 08 UN DO PARAFUSO CBC PHILIPS 3,5 X 14 MM (E) PARA FIXAR.
- 4.2 - ENCAIXAR 02 UN DAS DOBRADIÇAS RETA C/ AMORTECEDOR PEÇA (I) NA PORTA PEÇA (13) FIXANDO COM 04 UN DO PARAFUSO CBC PHILIPS 3,5 X 14 MM (E), APÓS, FIXAR A PORTA PEÇA (13) JÁ COM AS DOBRADIÇAS NA LATERAL DIR PEÇA (03) UTILIZANDO 08 UN DO PARAFUSO CBC PHILIPS 3,5 X 14 MM (E) PARA FIXAR.



E		PARAFUSO CBC PHILIPS (CÓD: 1104) 3,5 X 14 MM	24
I		DOBRADIÇAS RETA C/ AMORTECEDOR (CÓD: 4859)	04

ATENÇÃO

FURAR COM BROCA 4 MM NAS MARCAÇÕES NA FACE INTERIOR DE 01 UN DA PORTA PEÇAS (13), USAR 02 UN DO PARAFUSO FLG SEM PONTA (D) 3,5 X 25 MM PARA FIXAR 01 UN DO PUXADOR ALUM SILKY FRONT (H) 288 MM NA PORTA PEÇA (13). REPETIR O MESMO PROCESSO NA OUTRA UN DA PORTA.

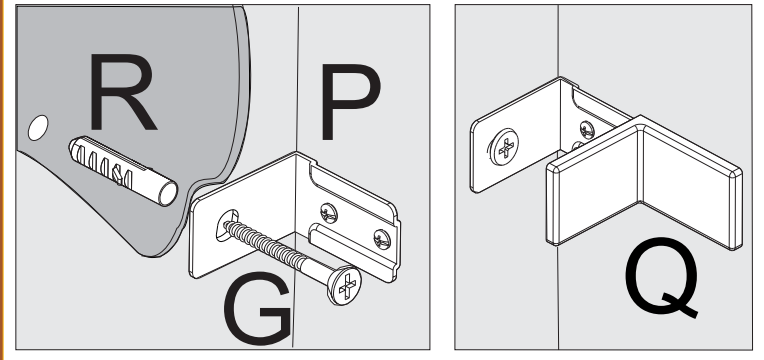


PARA FURAR E FIXAR OS PUXADORES NAS PORTAS, USAR FURADEIRA E A BROCA 4MM COMO MOSTRA O DESENHO. AS PEÇAS POSSUEM MARCAÇÕES NA FACE INTERNA PARA GUIAR A FURAÇÃO.

OBS: AO FURAR AS PORTAS, APOIAR A FACE EXTERIOR PARA QUE A BROCA NÃO QUEBRE A PINTURA AO TRANSPASSAR O MATERIAL.

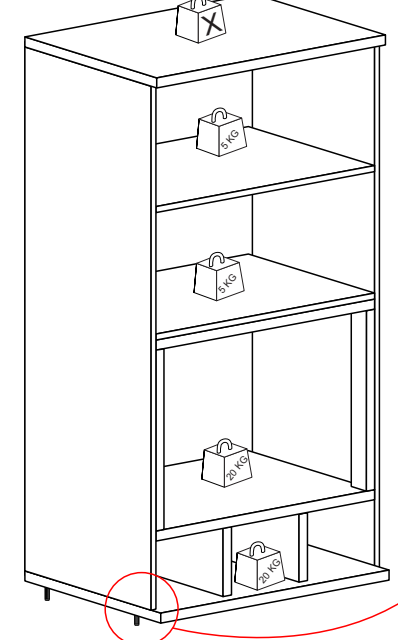
D		PARAFUSO FLG SI PONTA (CÓD: 1207) 3,5 X 25 MM	04
H		PUXADOR ALUM SILKY FRONT 288 MM (CÓD: 4824)	02

- OBS : É OBRIGATÓRIO FIXAR AS 2 UN CANTONEIRA METÁLICA DE SUPORTE (P).
- 1 - VERIFICAR A RESISTÊNCIA DA PAREDE, FURAR COM BROCA 8 MM.
- 2 - COLOCAR 02 UN DA BUCHA PLÁSTICA (R) 8 MM.
- 3 - FIXAR 02 UN DAS CANTONEIRAS SUPORTE (P) NAS LATERAIS PEÇA (02) USANDO 04 UN DO PARAFUSO CBC (E) 3,5 X 14 MM.
- 4 - POSICIONAR MÓVEL E FIXAR A PAREDE COM 02 UN PARAFUSO CBC (G) 4,8 X 55 MM.
- 5 - COLOCAR CAPA PLÁSTICA PARA CANTONEIRA SUPORTE (Q).

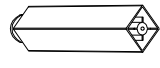


E		PARAFUSO CBC PHILIPS (CÓD: 1104) 3,5 X 14 MM	04
P		CANTONEIRA METÁLICA (CÓD: 1848) 55 X 38 X 22 MM	02
Q		CAPA PLÁSTICA P/ GATE 58 X 40 X 25 MM	02
R		BUCHA DE PLÁSTICO 8MM (CÓD: 109)	02
G		PARAFUSO CBC (CÓD: 2477) 4,8 X 55 MM	02

OBSERVAÇÃO: AS CAVILHAS ABAIXO DO NICHU SÃO DO TIPO PASSANTES COM 8 X 55 MM PARA PODEREM SE ENCAIXAR AO BALCÃO INFERIOR.



CARGA SUPORTÁVEL
O PESO MÁXIMO DE CARGA INFORMADO NO DESENHO ABAIXO REFERE-SE A OBJETOS DISTRIBUÍDOS DE MANEIRA UNIFORME SOBRE TODA A ÁREA DE CONTATO DA PEÇA.

A		PARAFUSO CBC PHILIPS (CÓD: 4443) 3,5 X 50 MM	08	J		PREGO 8 X 10 C/ CABEÇA (CÓD: 1041)	30
B		CAVILHA PINUS (CÓD: 1064) 8 X 30 MM	12	K		PÉ PLÁSTICO QUADRADO (CÓD: 4088) 140 X 45 X 35 MM	04
C		PUXADORES FLG S/ PONTA (CÓD: 1207) 3,5 X 25 MM	04	L		MINIFIX PARAFUSO SIMPLES (CÓD: 1037)	04
D		PARAFUSO CBC PHILIPS (CÓD: 1104) 3,5 X 14 MM	24	M		MINIFIX TAMBOR (CÓD: 1037.2)	04
E		PARAFUSO CBC UNIÃO (CÓD: 1116) 4,5 X 28 MM	06	N		JUNÇÃO P/ FUNDO 12 X 12 MM (CÓD: 1038)	07
F		PARAFUSO CBC (CÓD: 2477) 4,8 X 55 MM	04	O		* NA COR DO MÓVEL GIZ DE CORREÇÃO CAIXA 11X8	01
G		PUXADOR ALUM SILKY FRONT 288 MM (CÓD: 4824)	01	P		PUXADOR ALUM SILKY FRONT 128 MM (CÓD: 4825)	01
H		SACHE COLA (CÓD: 1020)	01				
I		DOBRADIÇAS RETA C/ AMORTECEDOR (CÓD: 4859)	04				

Ferramentas Necessárias (Não fornecidas)



Quantidade necessária de Montadores - 02

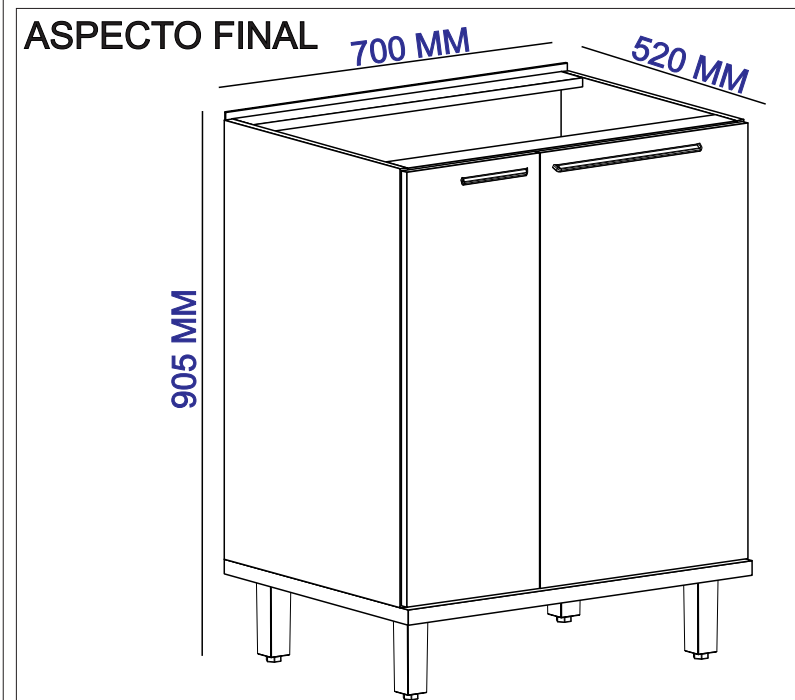
NOTA: A SEPARAÇÃO DOS ACESSÓRIOS ANTES DE INICIAR A MONTAGEM FACILITARÁ A MESMA. OS PARAFUSOS E CAVILHAS ESTÃO NA ESCALA REAL. EM CASO DE DÚVIDA NA IDENTIFICAÇÃO, COLOQUE O ACESSÓRIO SOBRE A IMAGEM.

AMIGO MONTADOR

SIGA TODAS AS INSTRUÇÕES DESTE FORMULÁRIO, ELAS SÃO INDISPENSÁVEIS.
LEMBRE-SE: A INDÚSTRIA NÃO SE RESPONSABILIZA POR DANOS NA HORA DA MONTAGEM.

Rua Bom Jesus, 08 - Parque Industrial
FONE/FAX: (45) 3286 - 7400
CEP : 85790-000 - capitão L. Marques - PR
www.indekes.com.br

MUNIQUE BALCÃO DE 0,70 2 PORTAS



DADOS INDISPENSÁVEIS PARA VALIDADE DESTA GARANTIA

- FORRE O CHÃO COM PAPELÃO OU SIMILAR;
- INICIE A MONTAGEM SEGUINDO A SEQUÊNCIA NUMÉRICA;
- VERIFIQUE A RESISTÊNCIA DA PAREDE;
- É OBRIGATÓRIO FIXAR O MÓDULO A PAREDE;
- FAÇA A JUNÇÃO COM PARAFUSOS UNIÃO QUANDO NECESSÁRIO;
- COLOQUE E REGULE PORTA E PUXADORES;
- PARA LIMPEZA USE PANO MACIO E SECO;
- NÃO UTILIZE PRODUTOS ABRASIVOS OU SIMILARES, TAIS COMO: CERA, ÁLCOOL, DETERGENTES, TINNER, LUSTRA MOVEIS, ETC.;
- DEIXE O MÓVEL SEM USO POR 24HRS PARA DAR RIGIDEZ A ESTRUTURA;
- PRODUTO PARA USO DOMESTICO;
- CUMPRINDO TODOS OS REQUISITOS EXISTENTES NESSE CERTIFICADO DE GARANTIA, O SEU PRODUTO ESTA COBERTO PELA GARANTIA DE 90 DIAS.

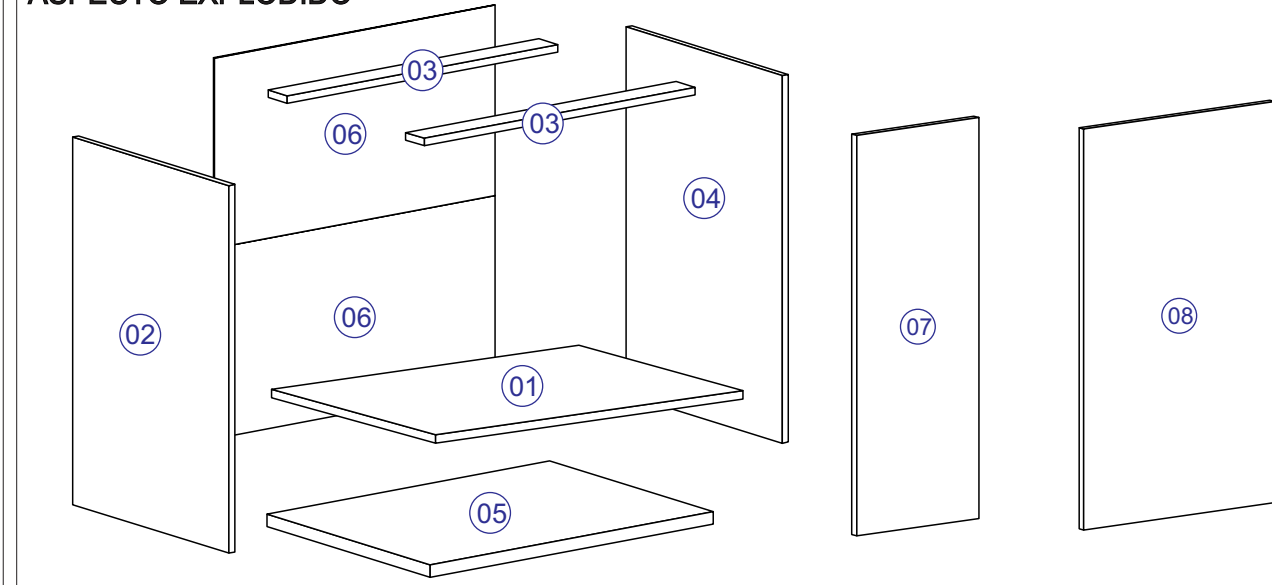
TERMO DE GARANTIA

Indékes indústria e comércio de móveis garante este produto (por defeitos de fabricação), pelo prazo de 90 dias a partir da data de emissão da nota fiscal de venda do produto ao consumidor.

AO SOLICITAR ASSISTÊNCIA INFORME O CÓDIGO DA PEÇA E O DO REVESTIMENTO; EX: 6154.02 - 1442

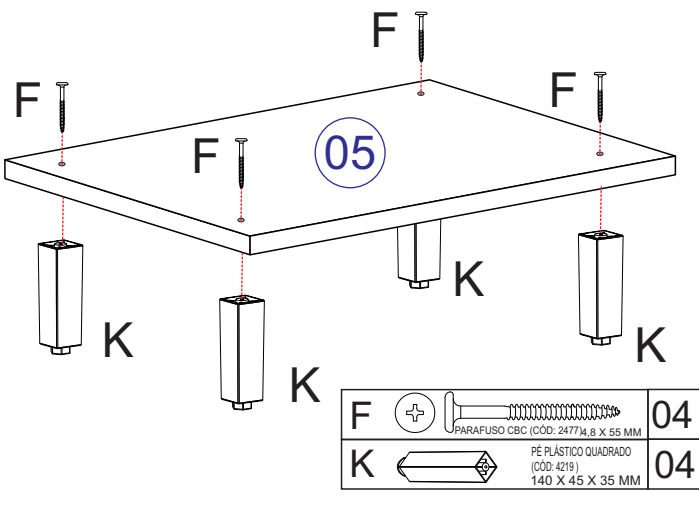
Nº	CÓDIGO	DESCRIÇÃO	MEDIDAS	QUANTIDADE	MATERIAL	CORES	
01	6154.034 PC	PRATELEIRA	670 X 497 X 15	1 PÇ	MDP 15 MM	1442 - CHUMBO	1443 - CAMURÇA
02	6154.0108 PC	LATERAL ESQ	740 X 497 X 15	1 PÇ	MDP 15 MM	1442 - CHUMBO	1443 - CAMURÇA
03	6154.011 PC	VISTA	670 X 60 X 15	2 PÇ	MDP 15 MM	1442 - CHUMBO	1443 - CAMURÇA
04	6154.032 PC	LATERAL DIR	740 X 497 X 15	1 PÇ	MDP 15 MM	1442 - CHUMBO	1443 - CAMURÇA
05	6154.02 PC	BASE	700 X 520 X 25	1 PÇ	MDP 25 MM	1441 - FREIJO	1441 - FREIJO
06	6154.021 PC	FORRO	695 X 384 X 03	2 PÇ	HDF 03 MM	1442 - CHUMBO	1443 - CAMURÇA
07	6154.037 PC	PORTA INF	734 X 270 X 15	1 PÇ	MDP 15 MM	1442 - CHUMBO	1443 - CAMURÇA
08	6154.038 PC	PORTA INF	734 X 422 X 15	1 PÇ	MDP 15 MM	1442 - CHUMBO	1443 - CAMURÇA

ASPECTO EXPLODIDO



1º PASSO

1.1- FIXAR 04 UN DO PÉ DE PLÁSTICO (K) NA BASE PEÇA (05) COM 04 UN DO PARAFUSO CBC 4,8 X 55 MM (F)

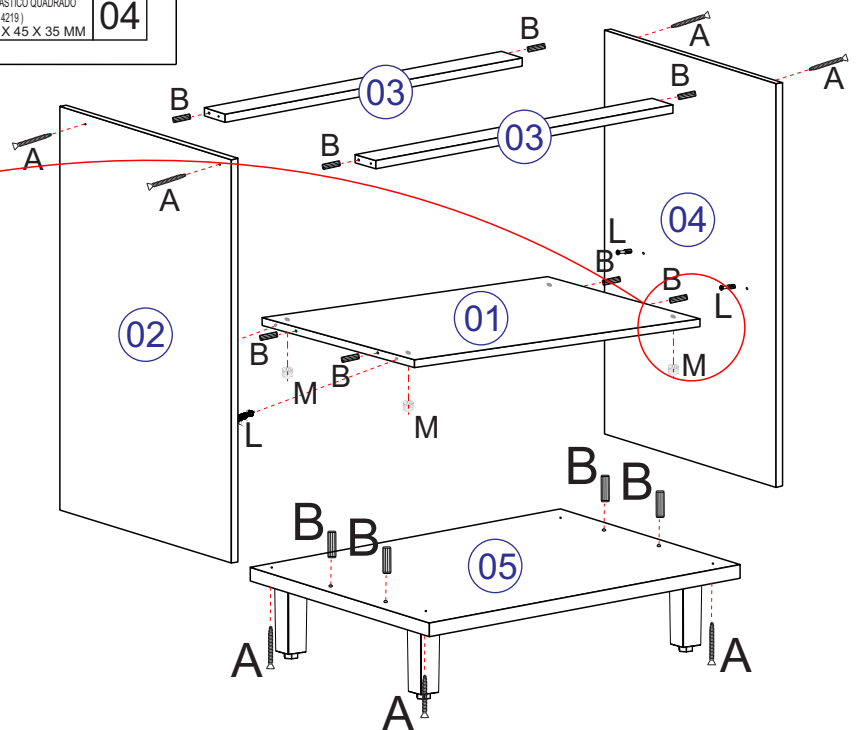


F		PARAFUSO CBC (CÓD: 2477) 4,8 X 55 MM	04
K		PÉ PLÁSTICO QUADRADO (CÓD: 4219) 140 X 45 X 35 MM	04

2º PASSO

ANTES DO ENCAIXE DE CADA CAVILHAS DE MADEIRA (B) PASSAR A COLA SACHE 20G (K).

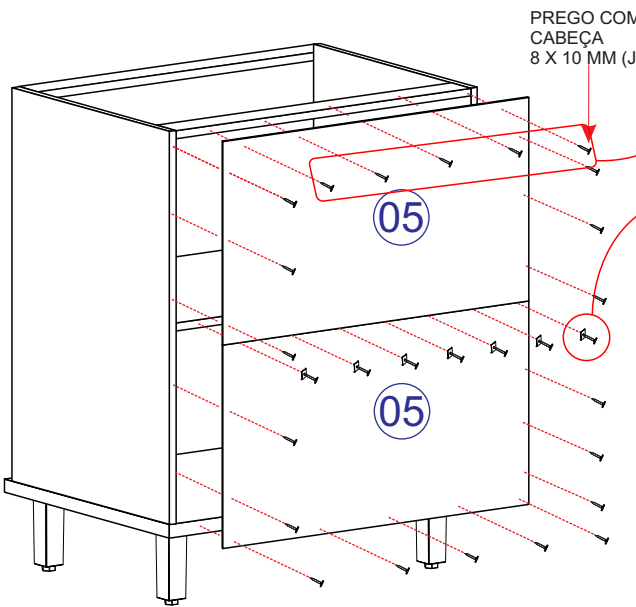
- 2.1 - ENCAIXAR 04 UN DE CAVILHA DE MADEIRA (B) 8 X 30 MM NAS LATERAIS DA PRATELEIRA PEÇA (01).
- 2.2 - ENCAIXAR 04 UN DE TAMBOR MINIFIX (M) EM CADA CANTO DA PRATELEIRA PEÇA (01).
(OBSERVAÇÃO: TAMBOR MINIFIX ENCAIXADOS NA PARTE INFERIOR DA PRATELEIRA PEÇA (01)).
- 2.3 - ENCAIXAR 02 UN DO MINIFIX PARAFUSO SIMPLES (L) NA LATERAL ESQ PEÇA (02) E 02 UN DO MINIFIX PARAFUSO SIMPLES (L) NA LATERAL DIR PEÇA (04).
- 2.4 - ENCAIXAR 04 UN DE CAVILHA DE MADEIRA (B) 8 X 30 MM NAS LATERAIS DAS VISTAS PEÇAS (03).
- 2.5 - ENCAIXAR AS PEÇAS (01) E (03) NA LATERAL ESQ PEÇA (02) FIXANDO COM 02 UN DO PARAFUSO CBC PHILIPS (A) 3,5 X 50 MM E NA LATERAL DIR PEÇA (04) TAMBÉM FIXANDO COM 02 UN. DO PARAFUSO CBC PHILIPS (A) 3,5 X 50 MM.
- 2.6 - ENCAIXAR 04 UN DE CAVILHA DE MADEIRA (B) 8 X 30 MM NA BASE PEÇA (05) E FIXA-LA NAS PEÇAS (02) E (04) COM 04 UN DO PARAFUSO CBC PHILIPS (A) 3,5 X 50 MM.



A		PARAFUSO CBC PHILIPS (CÓD: 4443) 3,5 X 50 MM	08
B		CAVILHA PINUS (CÓD: 1064) 8 X 30 MM	12
L		MINIFIX PARAFUSO SIMPLES (CÓD: 1037)	04
M		MINIFIX TAMBOR (CÓD: 1037.2)	04

3º PASSO

3.1 - FIXAR 02 UN DO FORRO PEÇAS (05) COM 30 UN DO PREGO COM CABEÇA 8 X 10 MM (J). NA EMENDA DOS FORRO USAR 07 UN DE JUNÇÃO PARA FORRO (N). A CADA 100 MM UMA UN DO PREGO DEVE SER FIXADA.
OBS: É INDISPENSÁVEL QUE O MÓVEL ESTEJA NO ESQUADRO PARA FIXAR O FORRO.

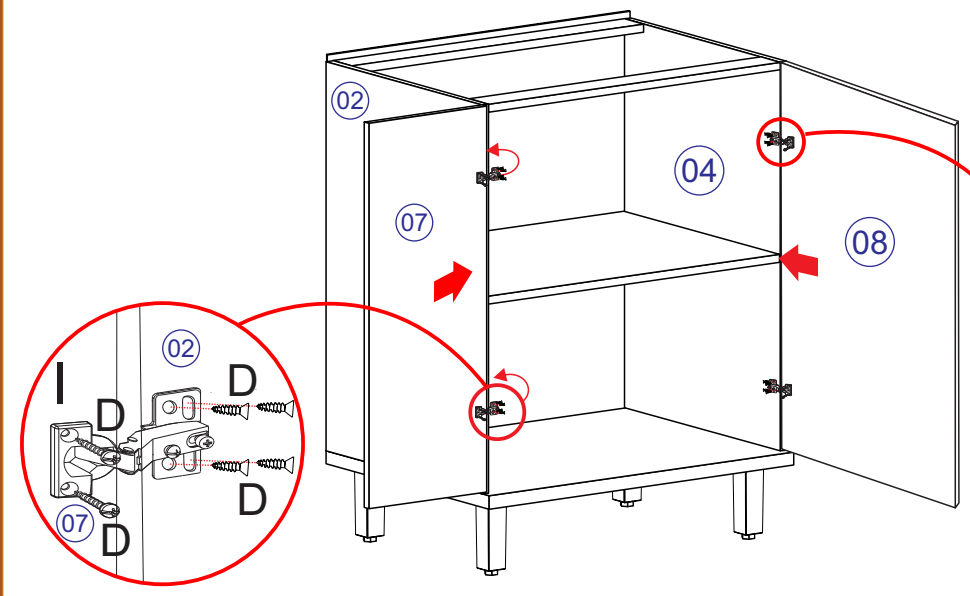


OBSERVAÇÃO: FIXAR PREGOS 8 X 10 MM QUANDO UNIR A PARTE SUPERIOR QUE POSSUI JUNÇÃO PARA FUNDO.

N		JUNÇÃO P/ FUNDO 12 X 12 MM (CÓD: 1038)	07
J		PREGO 8 X 10 C/ CABEÇA (CÓD: 1041)	30

4º PASSO

- 4.1 - ENCAIXAR 02 UN DAS DOBRADIÇAS RETA C/ AMORTECEDOR PEÇA (I) NA PORTA PEÇA (07) FIXANDO COM 04 UN DO PARAFUSO CBC PHILIPS 3,5 X 14 MM (D), APÓS, FIXAR A PORTA PEÇA (07) JÁ COM AS DOBRADIÇAS NA LATERAL ESQ PEÇA (02) UTILIZANDO 08 UN DO PARAFUSO CBC PHILIPS 3,5 X 14 MM (D) PARA FIXAR.
- 4.2 - ENCAIXAR 02 UN DAS DOBRADIÇAS RETA C/ AMORTECEDOR PEÇA (I) NA PORTA PEÇA (08) FIXANDO COM 04 UN DO PARAFUSO CBC PHILIPS 3,5 X 14 MM (D), APÓS, FIXAR A PORTA PEÇA (08) JÁ COM AS DOBRADIÇAS NA LATERAL DIR PEÇA (04) UTILIZANDO 08 UN DO PARAFUSO CBC PHILIPS 3,5 X 14 MM (D) PARA FIXAR.



OBSERVAÇÃO: PORTAS DO BALCÃO FORAM FEITAS PARA SEREM USADAS DE AMBOS OS LADOS.

D		PARAFUSO CBC PHILIPS (CÓD: 1104) 3,5 X 14 MM	24
I		DOBRADIÇAS RETA C/ AMORTECEDOR (CÓD: 4859)	04

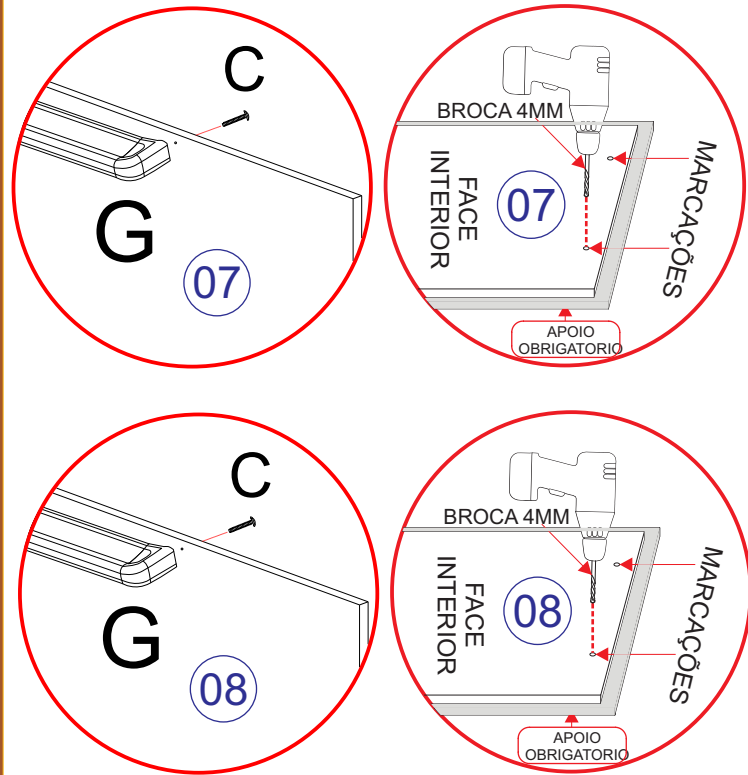
ATENÇÃO

FURAR COM BROCA 4 MM NAS MARCAÇÕES NA FACE INTERIOR DAS PORTAS PEÇAS (07) E (08), USAR 02 UN DO PARAFUSO FLG SEM PONTA (C) 3,5 X 25 MM PARA FIXAR 01 UN DO PUXADOR ALUM SILKY FRONT (P) 128 MM NA PORTA PEÇA (07). USAR 02 UN DO PARAFUSO FLG SEM PONTA (C) 3,5 X 25 MM PARA FIXAR 01 UN DO PUXADOR ALUM SILKY FRONT (G) 288 MM NA PORTA PEÇA (08).

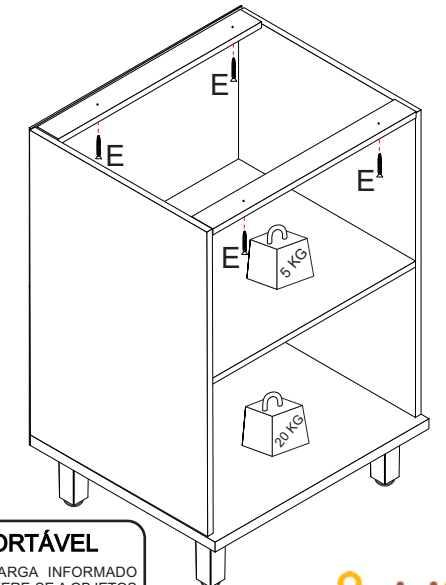
PARA FURAR E FIXAR OS PUXADORES NAS PORTAS, USAR FURADEIRA E A BROCA 4MM COMO MOSTRA O DESENHO, AS PEÇAS POSSUEM MARCAÇÕES NA FACE INTERNA PARA GUIAR A FURAÇÃO.

OBS: AO FURAR AS PORTAS, APOIAR A FACE EXTERIOR PARA QUE A BROCA NÃO QUEBRE A PINTURA AO TRANSPASSAR O MATERIAL.

C		PARAFUSO FLG S/ PONTA (CÓD: 1207) 3,5 X 25 MM	04
P		PUXADOR ALUM SILKY FRONT 128 MM (CÓD: 4825)	01
G		PUXADOR ALUM SILKY FRONT 288 MM (CÓD: 4824)	01



OBSERVAÇÃO: UTILIZAR 04 UN DO PARAFUSO CBC UNIÃO (E) 4,5 X 28 MM PARA FIXAR O BALCÃO AO TAMPO DO MÓDULO SUPERIOR.



CARGA SUPORTÁVEL
O PESO MÁXIMO DE CARGA INFORMADO NO DESENHO ABAIXO REFERE-SE A OBJETOS DISTRIBUÍDOS DE MANEIRA UNIFORME SOBRE TODA A ÁREA DE CONTATO DA PEÇA.