

Cama Mila

Como trocar seu produto

Se seu produto chegou com algum defeito você tem 7 dias para solicitar a troca. Você vai precisar:

- 1 Ter em mãos as fotos das peças com defeito; descrição; código (como está aqui no manual) e quantidade de peças com defeito.
- 2 Acesse o chat em nosso site.
- 3 Selecione o seu pedido, e depois a opção “Quero trocar um produto”.
- 4 Pronto, agora é só preencher as informações e enviar. Entraremos em contato por e-mail para te dar todas as instruções.

Dicas para prolongar a vida útil do móvel

- 1 Retire o pó com uma flanela seca, depois use um pano macio, levemente umedecido com água. Pode utilizar detergente neutro ou sabão neutro.
- 2 Reaperte os parafusos de tempos em tempos para garantir a estabilidade e durabilidade.
- 3 O acabamento do seu produto pode ser danificado pela falta de ventilação e excesso de calor.

Qualquer dúvida sobre os nossos produtos você pode entrar em contato pelo nosso canal de atendimento:

<https://www.madeiramadeira.com.br/central-de-ajuda>

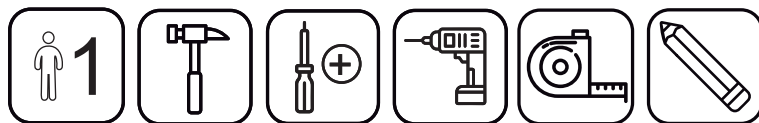
Para mais dicas amigas e inspirações de decoração acesse:

<https://www.madeiramadeira.com.br/central-de-dicas>

Siga MadeiraMadeira:




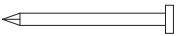





Para a montagem do produto você vai precisar de:



- ✓ Confira as peças, componentes e se possui as ferramentas necessárias para a montagem
- ✓ Para proteger seu móvel, coloque as peças sobre um tapete.
- ✓ Para realizar a montagem é necessário 1 pessoa.
Convide sua família e amigos para montar com você.

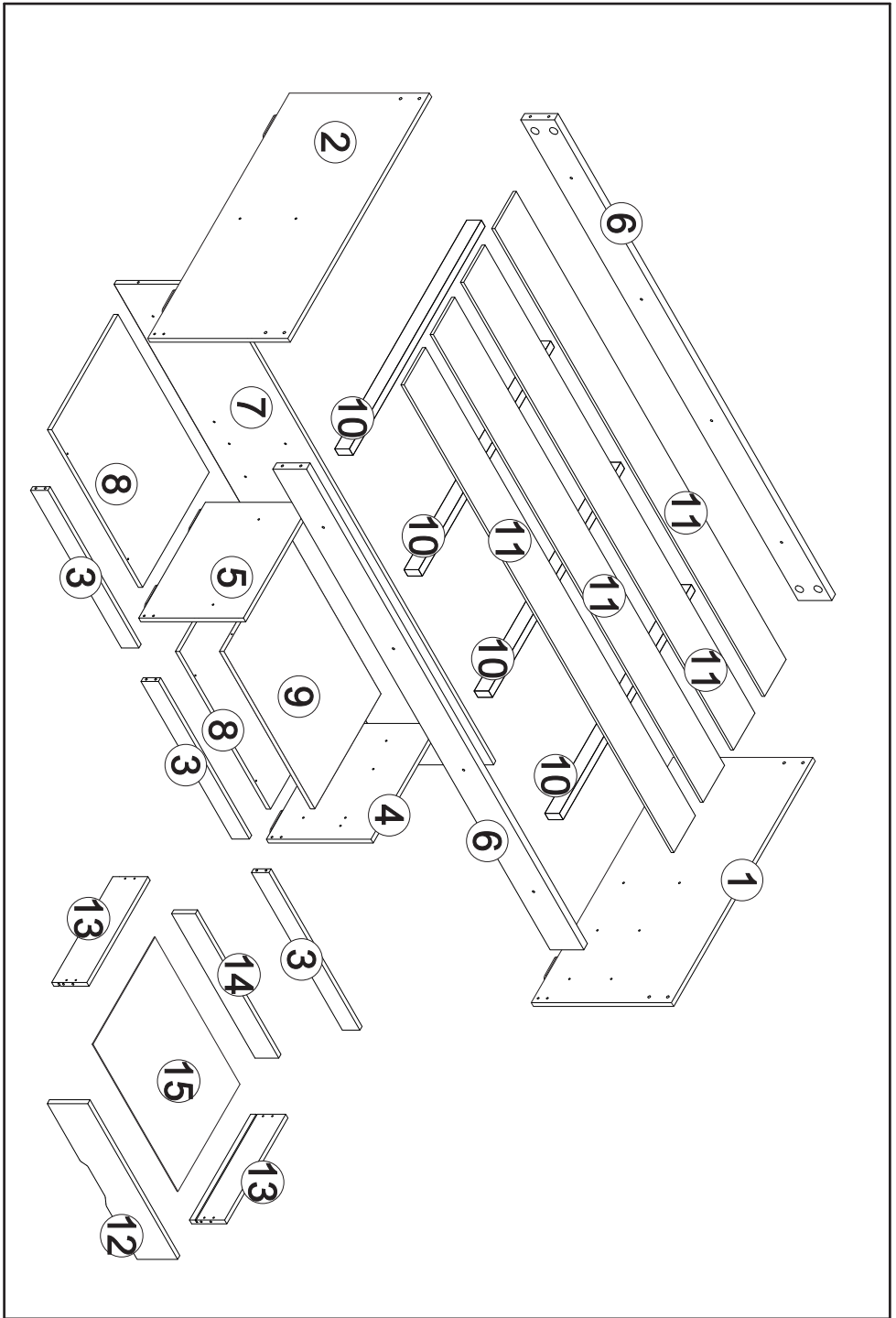
LISTA DE FERRAGENS

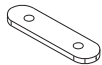
REF.	DESCRIÇÃO	ILUSTRAÇÃO	QDT.
A	Sapata Retangular 12 x 50		08
B	Parafuso Chipboard 3,5 x 14mm		52
C	Bucha Anti-ruído Quadrada 25mm		08
D	Parafuso Flangeado 3,5 x 16mm		08
E	Trapézio Nominal		06
F	Cavilha 6 x 50mm		04
G	Cavilha 6 x 30mm		12
H	Parafuso Flangeado 3,5 x 25mm - Phillips		06
I	Paraf. Phillips 5,0 x 40mm - Escareado		16
J	Par de Corrediça Comum		02
K	Parafuso Corrediça 6 x 8mm		08
L	Parafuso Chipboard 3,5 x 35mm		12
M	Anel Fixador com Porca - Ø26mm		08
N	Parafuso Allen 1/4" x 60mm Tampinha		08
O	Cantoneira Fixação - 2 Furos		02
P	Parafuso Allen 7 x 50mm - Tampinha		08
Q	Prego p/ Estrato 12 x 12 c/ Cabeça		35

R	Cantoneira Fixação - 4 Furos		04
S	Prego Fundos 10 x 10 cc		10
T	Suporte Triangular		02
U	Tampa Parafuso Ø10mm		08
V	Tampa Parafuso Ø13mm		26
W	Bisnaga de Cola		01
X	Chave Zeta		01

LISTA DE PEÇAS

Nº PÇ	Cód. IND.	DESCRIÇÃO	QTD.	DIMENSÕES (mm)			PESO KG
				COMP.	LARG.	ESP.	
1	9871	Peseira Dir. Mila / Skye	01	970	480	15	4,99
2	9872	Peseira Esq. Mila / Skye	01	970	480	15	4,99
3	9465	Rodapé Frontal Mila/Bianca	03	623	60	15	0,36
4	9874	Divis. Gaveta Mila / Skye	01	455	356	15	1,74
5	9875	Divis. Prateleira Mila / Skye	01	455	356	15	1,74
6	1998	Barra 25mm - 4 Travessas	02	1900	112	25	3,71
7	9873	Suporte Estrutural Mila/Skye	01	1900	350	12	7,14
8	9877	Base Cama Mila/Skye	02	623	455	15	3,04
9	9876	Prateleira Mila / Skye	01	623	450	15	3,04
10	9561	Travessa Madeira	04	900	50	25	0,58
11	4165	Ripa Madeira	04	1850	147	9	1,79
12	9466	Frete Gav. Menor Mila/Bianca	02	613	138	15	0,92
13	9654	Lat. Gav. Menor Mila/Bianca	04	400	104	15	0,44
14	9468	Tras. Gav. Menor Mila Bianca	02	568	80	15	0,43
15	9472	Fundo Gav. Mila / Bianca	02	579	406	2,5	0,93
16							





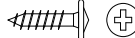
A - Sapata Retangular
12 x 50mm (4x)



B - Paraf. Chipboard
3,5 x 14mm (16x)



C - Bucha Anti-Ruido
25mm (08x)



D - Paraf. Flangeado
3,5 x 16mm (08x)



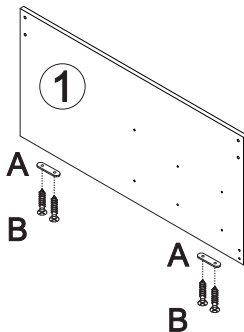
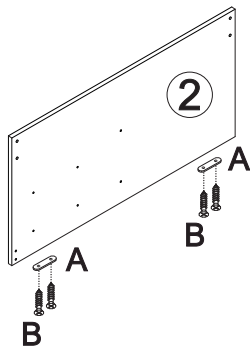
E - Trapézio Nominal
(6x)



F - Cavilha 6 x 50mm
(4x)

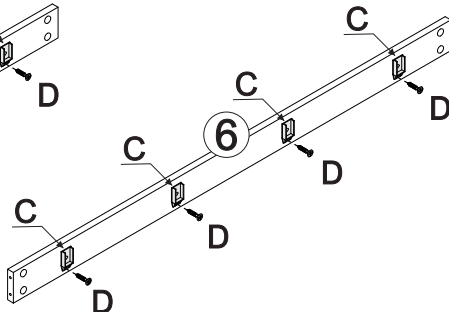
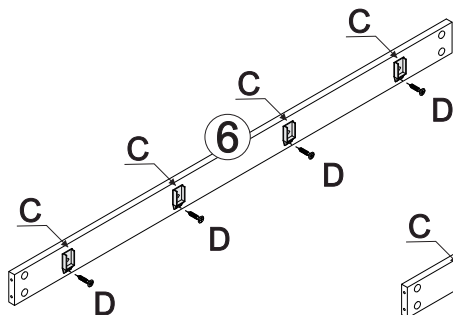
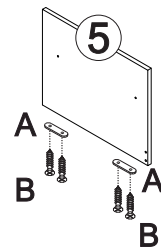
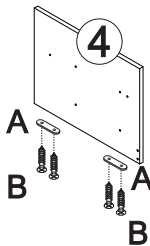
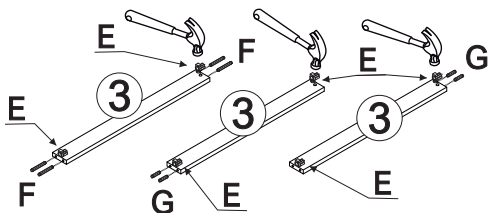


G - Cavilha
6 x 30mm (8x)



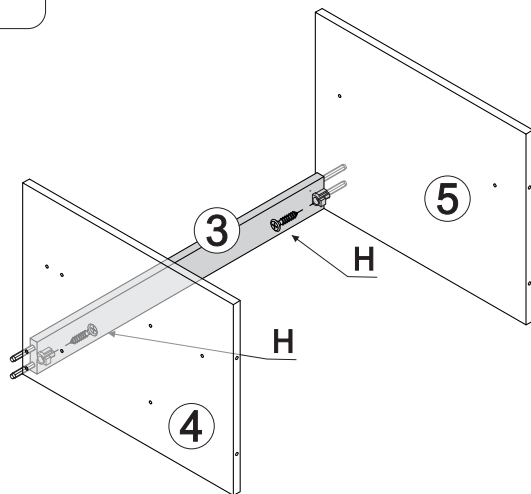
Central

Laterais

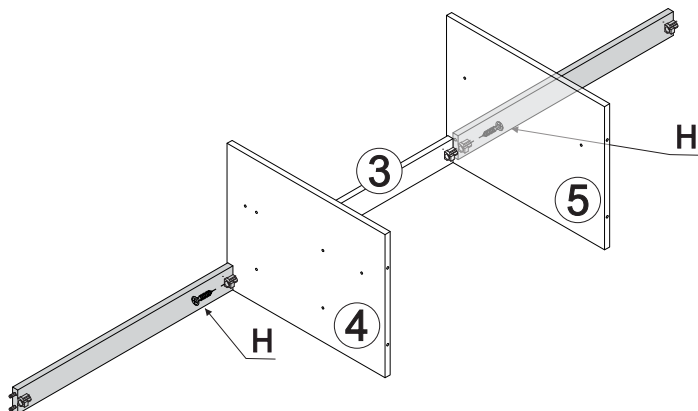


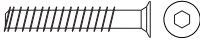


H - Paraf. Flangeado
3,5 x 25mm (2x)

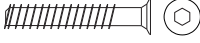
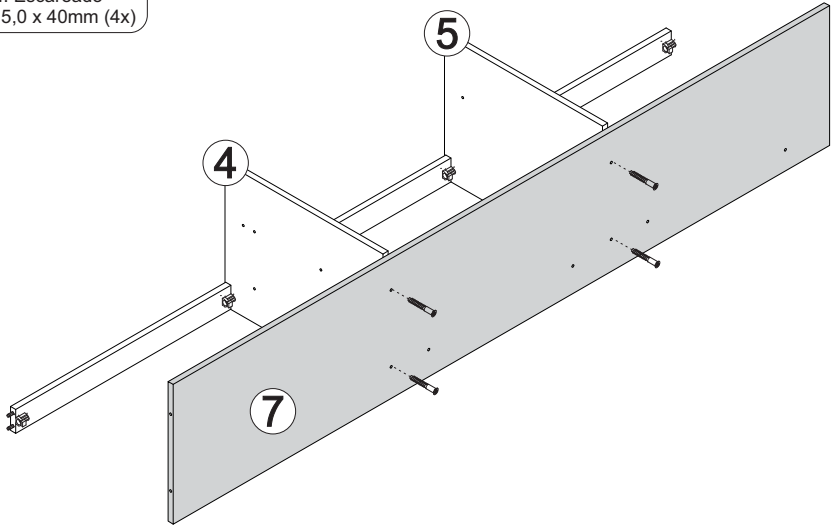


H - Paraf. Flangeado
3,5 x 25mm (2x)





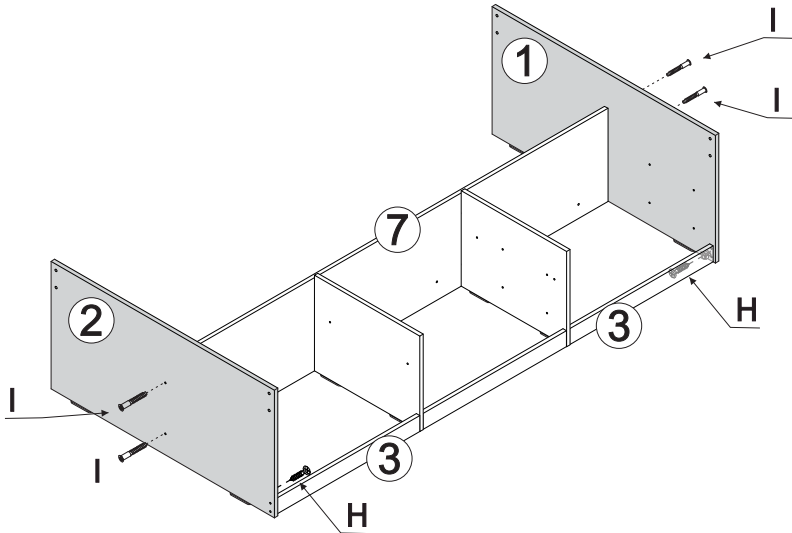
I - Paraf. Escareado
Phillips 5,0 x 40mm (4x)

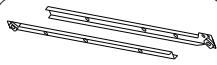


I - Paraf. Escareado
Phillips 5,0 x 40mm (4x)



H - Paraf. Flangeado
3,5 x 25mm (2x)





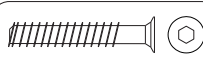
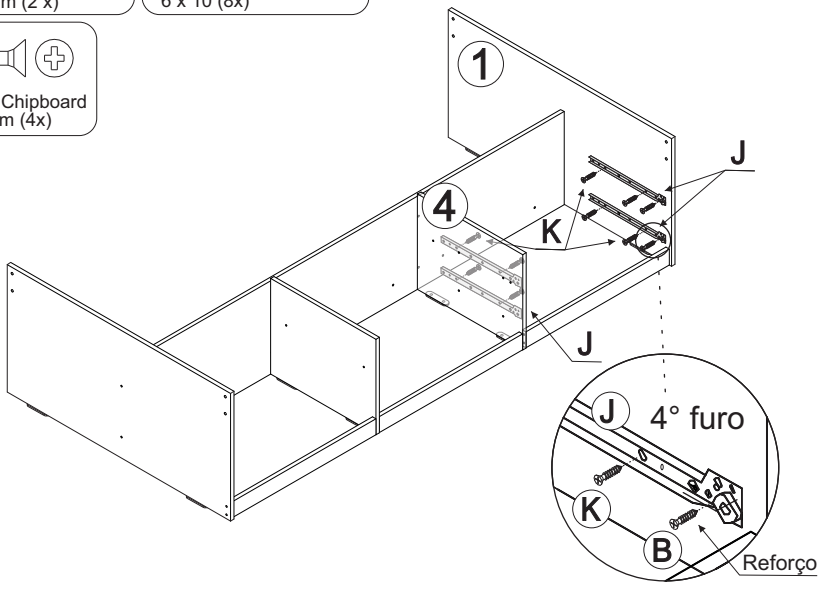
J - Par Corrediça
350mm (2 x)



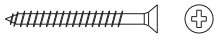
K - Parafuso Corrediça
6 x 10 (8x)



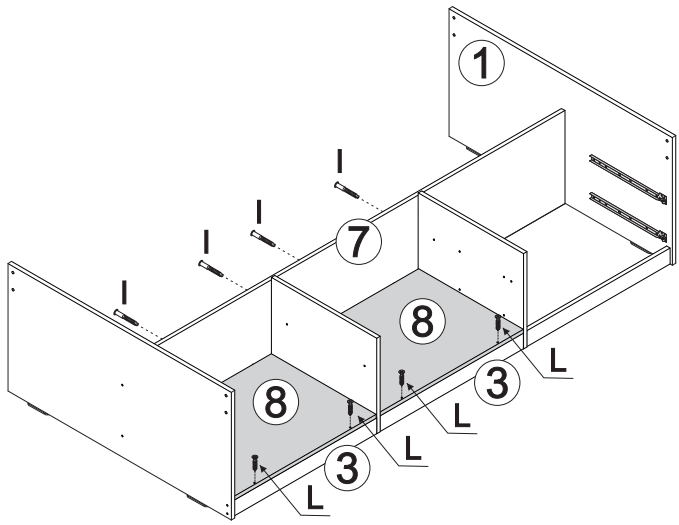
B - Paraf. Chipboard
3,5 x 14mm (4x)

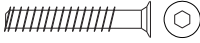


I - Paraf. Escareado
Phillips 5,0 x 40mm (4x)

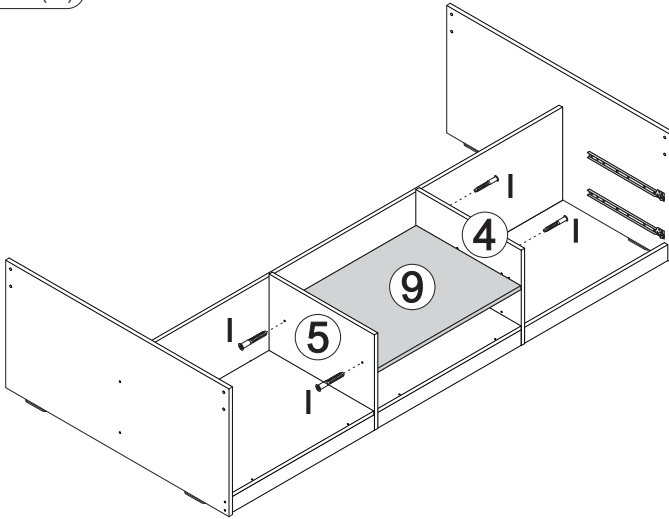


L - Paraf. Chipboard
3,5 x 35mm (4x)





I - Paraf. Escareado
Phillips 5,0 x 40mm (4x)



M - Anel Fixador c/
Porca Ø26mm (8x)



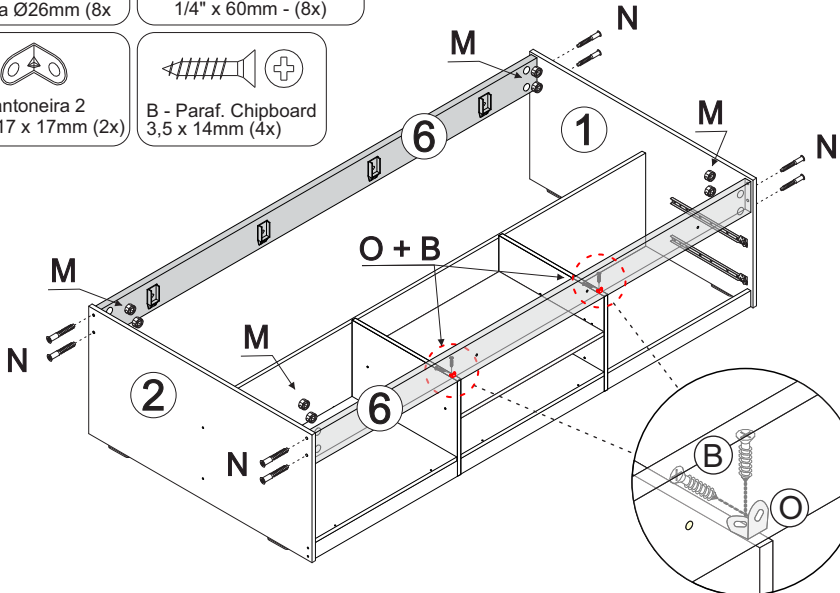
N - Parafuso Allen
1/4" x 60mm - (8x)



O - Cantoneira 2
Furos 17 x 17mm (2x)

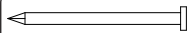
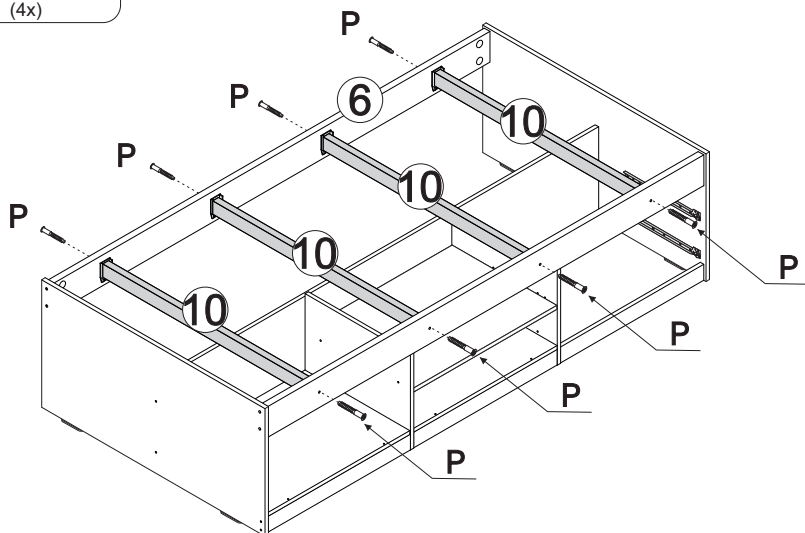


B - Paraf. Chipboard
3,5 x 14mm (4x)





P - Paraf. Allen Tampinha
7,0 x 50mm (4x)

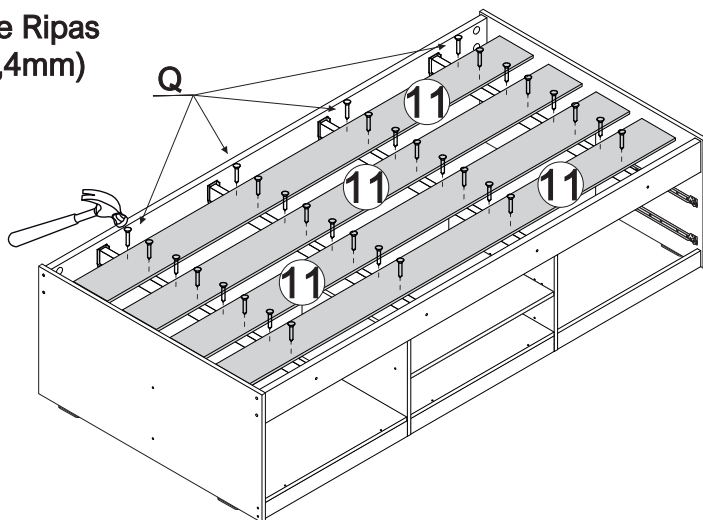


Q - Prego Estrado
12 x 12mm (32x)

**Espaço entre Ripas
6,24 cm (62,4mm)**



Trena





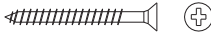
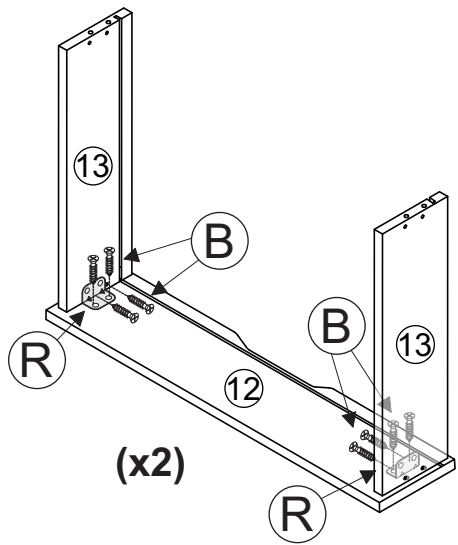
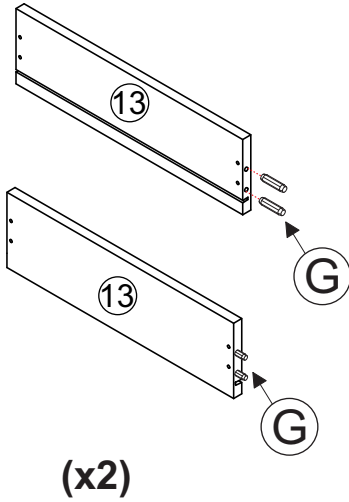
G - Cavilha
6 x 30mm (8x)



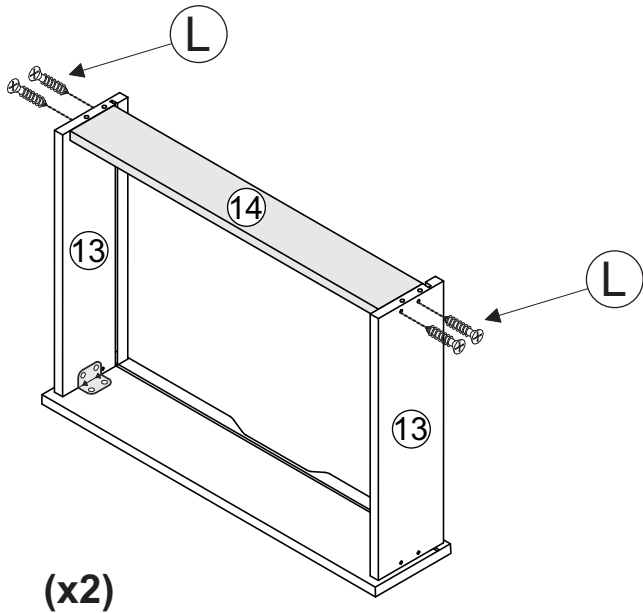
R - Cantoneira
4 Furos (4x)

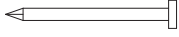


B - Paraf. Chipboard
3,5 x 14mm (8x)



L - Paraf. Chipboard
3,5 x 35mm (8x)





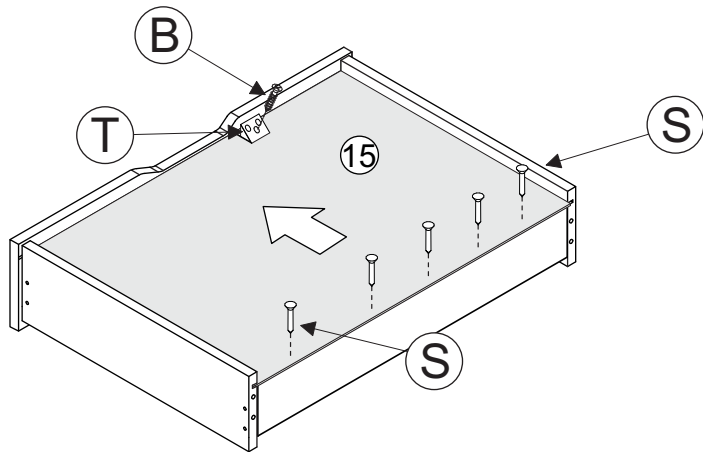
S - Prego Fundos
10 x 10 cc (10x)



T - Suporte Triangular
(2x)



B - Paraf. Chipboard
3,5 x 14mm (2x)



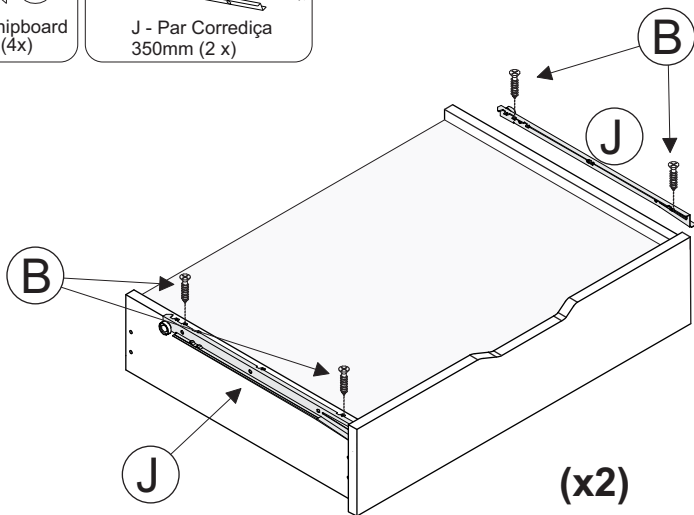
(x2)



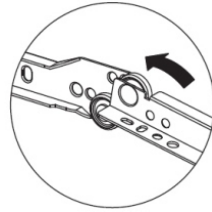
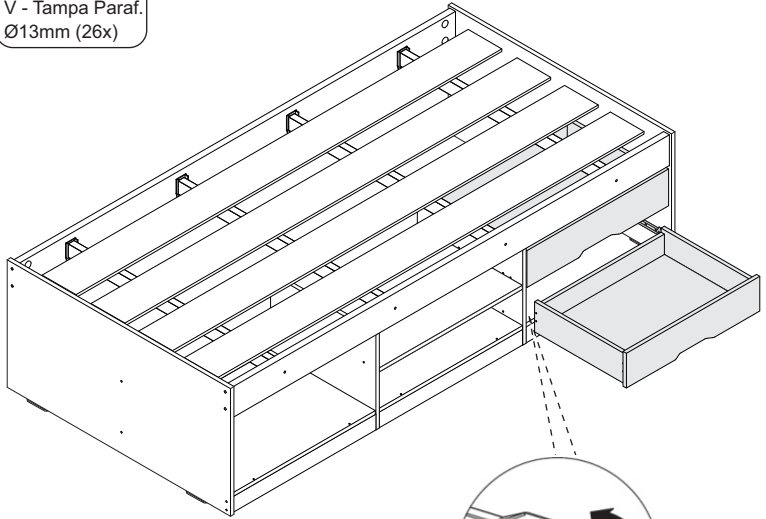
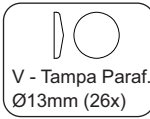
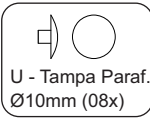
B - Paraf. Chipboard
3,5 x 14mm (4x)



J - Par Corrediça
350mm (2 x)



(x2)



yes casa
madeiramadeira

V01