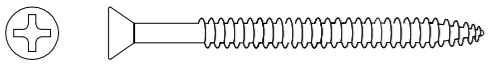
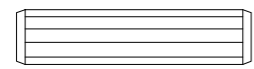
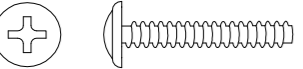
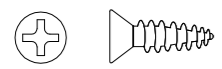
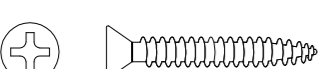



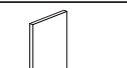

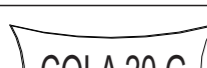


<b>A</b>		PARAFUSO CBC PHILIPS (CÓD: 4443) 3,5 X 50 MM	<b>08</b>
<b>B</b>		CAVILHA PINUS (CÓD: 1064) 8 X 30 MM	<b>16</b>
<b>C</b>		PUXADORES FLG S/ PONTA (CÓD: 1207) 3,5 X 25 MM	<b>02</b>
<b>D</b>		PARAFUSO CBC PHILIPS (CÓD: 1104) 3,5 X 14 MM	<b>16</b>
<b>E</b>		PARAFUSO CBC UNIÃO (CÓD: 1116) 4,5 X 28 MM	<b>08</b>
<b>F</b>		PARAFUSO CBC (CÓD: 2477) 4,8 X 55 MM	<b>06</b>
<b>G</b>		PUXADOR ALUM SILKY FRONT 384 MM (CÓD: 4823)	<b>01</b>
<b>H</b>		CANTONEIRA METALICA (CÓD: 1848) 55 X 38 X 22 MM	<b>02</b>
<b>I</b>		CAPA PLÁSTICA P/ CANT. (CÓD: 4450) 58 X 40 X 25 MM	<b>02</b>
<b>J</b>		DOBRADIÇAS RETA C/ AMORTECEDOR (CÓD: 4859)	<b>02</b>
<b>K</b>		SACHE COLA (CÓD: 1020)	<b>01</b>

<b>L</b>		BUCHA DE PLASTICO 8MM (CÓD: 1059)	<b>02</b>
<b>M</b>		JUNÇÃO P/ FUNDO 12 X 12 MM (CÓD: 1038)	<b>06</b>
<b>N</b>		PREGO 8 X 10 C/ CABEÇA (CÓD: 1041)	<b>34</b>
<b>O</b>		PÉ PLÁSTICO QUADRADO (CÓD: 4088) 140 X 45 X 35 MM	<b>04</b>
<b>P</b>		MINIFIX PARAFUSO SIMPLES (CÓD: 1037)	<b>04</b>
<b>Q</b>		MINIFIX TAMBOR (CÓD: 1037.2)	<b>04</b>
<b>R</b>		* NA COR DO MÓVEL GIZ DE CORREÇÃO CAIXA 11X8 (CÓD: 4913 - CHUMBO) (CÓD: 4914 - FREIJO)	<b>02</b>

#### Ferramentas Necessárias (Não fornecidas)



Quantidade necessária de Montadores - 02

**NOTA:** A SEPARAÇÃO DOS ACESSÓRIOS ANTES DE INICIAR A MONTAGEM FACILITARÁ A MESMA. OS PARAFUSOS E CAVILHAS ESTÃO NA ESCALA REAL. EM CASO DE DÚVIDA NA IDENTIFICAÇÃO, COLOQUE O ACESSÓRIO SOBRE A IMAGEM.

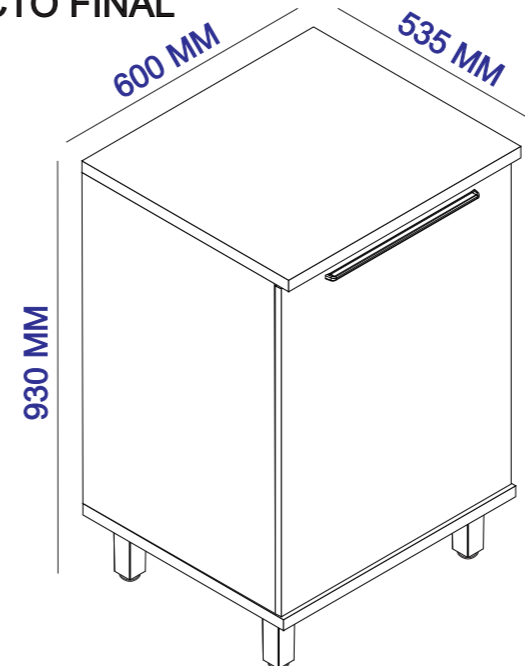
### AMIGO MONTADOR

SIGA TODAS AS INSTRUÇÕES DESTE FORMULÁRIO, ELAS SÃO INDISPENSÁVEIS.  
**LEMBRE-SE:** A INDÚSTRIA NÃO SE RESPONSABILIZA POR DANOS NA HORA DA MONTAGEM.

Rua Bom Jesus, 08 - Parque Industrial  
FONE/FAX: (45) 3286 - 7400  
CEP : 85790-000 - capitão L. Marques - PR  
www.indekes.com.br

## MUNIQUE BALCÃO DE 0,60 1 PORTA

### ASPECTO FINAL



#### DADOS INDISPENSÁVEIS PARA VALIDADE DESTA GARANTIA

- 1- FORRE O CHÃO COM PAPELÃO OU SIMILAR;
- 2- INICIE A MONTAGEM SEGUINDO A SEQUÊNCIA NUMÉRICA;
- 3- VERIFIQUE A RESISTENCIA DA PAREDE;
- 4- É OBRIGATÓRIO FIXAR O MÓDULO A PAREDE;
- 5- FAÇA A JUNÇÃO COM PARAFUSOS UNIÃO QUANDO NECESSÁRIO;
- 6- COLOQUE E REGULE PORTA E PUXADORES;
- 7- PARA LIMPEZA USE PANO MACIO E SECO;
- 8- NÃO UTILIZE PRODUTOS ABRASIVOS OU SIMILARES, TAIS COMO: CERA, ÁLCOOL, DETERGENTES, TINNER, LUSTRA MOVEIS, ETC.;
- 9- DEIXE O MÓVEL SEM USO POR 24HRS PARA DAR RIGIDEZ A ESTRUTURA;
- 10- PRODUTO PARA USO DOMESTICO;
- 11- CUMPRINDO TODOS OS REQUISITOS EXISTENTES NESSE CERTIFICADO DE GARANTIA, O SEU PRODUTO ESTA COBERTO PELA GARANTIA DE 90 DIAS.

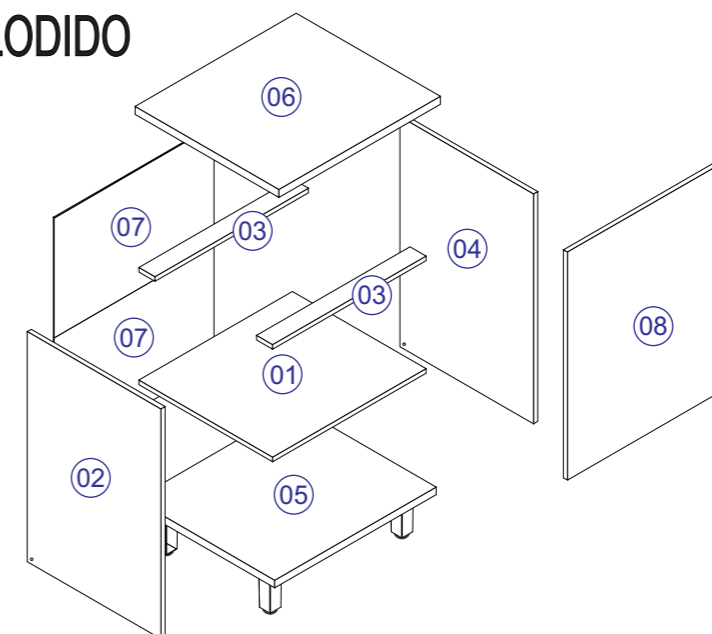
#### TERMO DE GARANTIA

Indékes indústria e comércio de móveis garante este produto (por defeitos de fabricação), pelo prazo de 90 dias a partir da data de emissão da nota fiscal de venda do produto ao consumidor.

AO SOLICITAR ASSISTÊNCIA INFORME O CÓDIGO DA PEÇA E O DO REVESTIMENTO; EX: 6154.062 - 1442

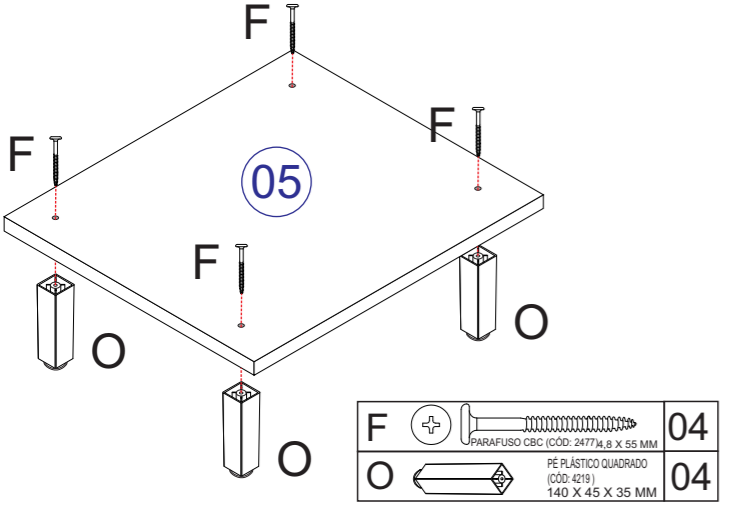
Nº	CÓDIGO	DESCRIÇÃO	MEDIDAS	QUANTIDADE	MATERIAL	CORES	
01	6154.067 PC	PRATELEIRA	570 X 497 X 15	1 PÇ	MDP 15 MM	1442 - CHUMBO	1443 - CAMURÇA
02	6154.0108 PC	LATERAL ESQ	740 X 497 X 15	1 PÇ	MDP 15 MM	1442 - CHUMBO	1443 - CAMURÇA
03	6154.065 PC	VISTA	569 X 60 X 15	2 PÇ	MDP 15 MM	1442 - CHUMBO	1443 - CAMURÇA
04	6154.032 PC	LATERAL DIR	740 X 497 X 15	1 PÇ	MDP 15 MM	1442 - CHUMBO	1443 - CAMURÇA
05	6154.063 PC	BASE	600 X 520 X 25	1 PÇ	MDP 25 MM	1441 - FREIJO	1441 - FREIJO
06	6154.062 PC	TAMPO	600 X 535 X 25	1 PÇ	MDP 25 MM	1441 - FREIJO	1441 - FREIJO
07	6154.069 PC	FORRO	595 X 380 X 03	2 PÇ	HDF 03 MM	1442 - CHUMBO	1443 - CAMURÇA
08	6154.068 PC	PORTA	734 X 594 X 15	1 PÇ	MDP 15 MM	1442 - CHUMBO	1443 - CAMURÇA

### ASPECTO EXPLODIDO



**1º PASSO**

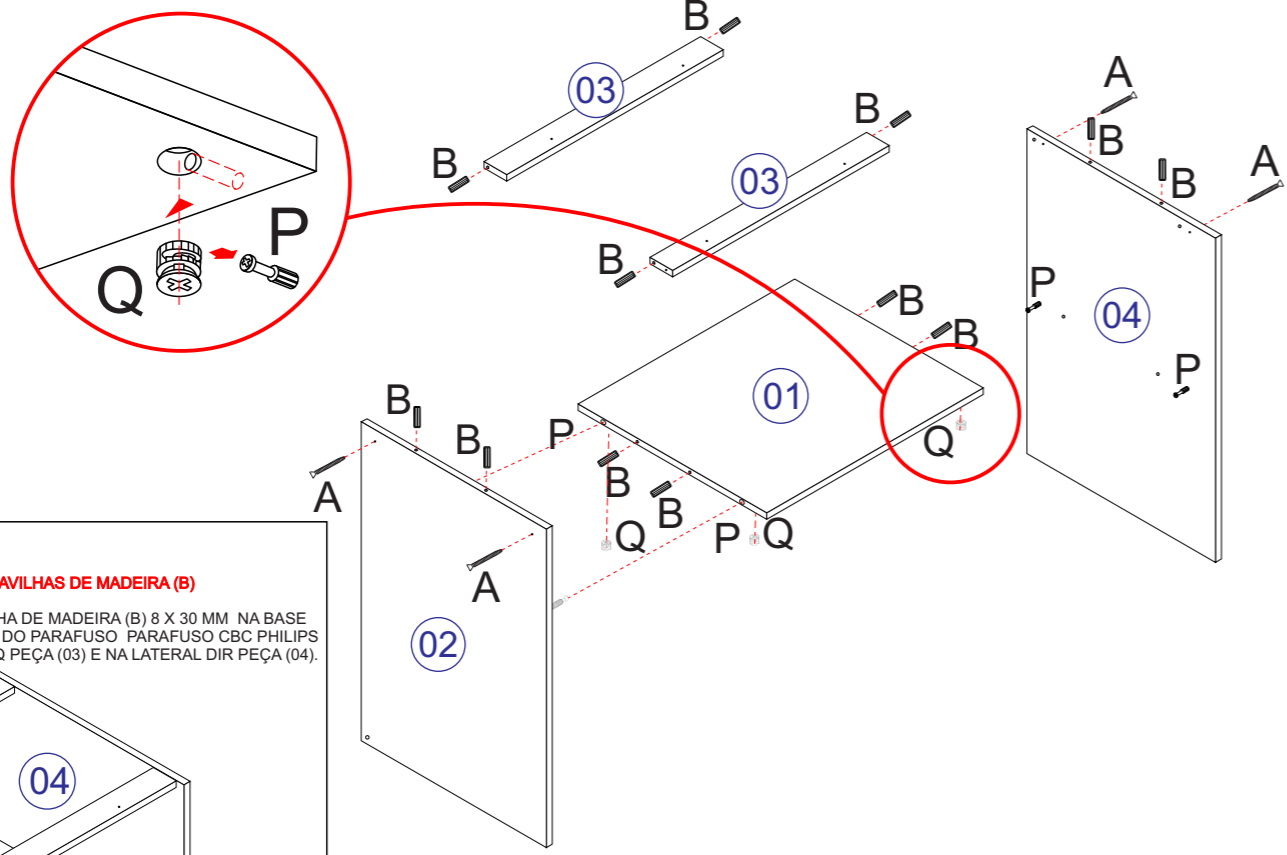
**1.1- FIXAR 04 UN DO PÉ DE PLÁSTICO (O) NA BASE PEÇA (05) COM 04 UN DO PARAFUSO CBC 4,8 X 55 MM (F)**



F		PARAFUSO CBC (CÓD: 2477) 4,8 X 55 MM	04
O		PÉ PLÁSTICO QUADRADO (CÓD: 4219) 140 X 45 X 35 MM	04

**2º PASSO**

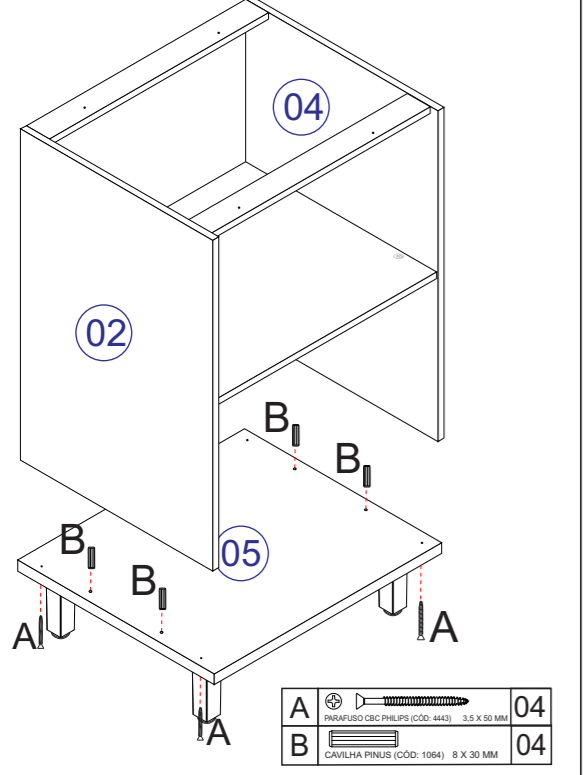
**ANTES DO ENCAIXE DE CADA CAVILHAS DE MADEIRA (B) PASSAR A COLA SACHE 20G (K).**  
**2.1 - ENCAIXAR 04 UN DE CAVILHA DE MADEIRA (B) 8 X 30 MM NA PRATELEIRA PEÇA (01).**  
**2.2 - ENCAIXAR 04 UN DE TAMBOR MINIFIX (Q) EM CADA CANTO DA PRATELEIRA PEÇA (01).**  
**(OBSERVAÇÃO: TAMBOR MINIFIX ENCAIXADOS NA PARTE INFERIOR DA PRATELEIRA PEÇA (01)).**  
**2.3 - ENCAIXAR 02 UN DO MINIFIX PARAFUSO SIMPLES (P) NA LATERAL ESQ PEÇA (02) E NA LATERAL DIR PEÇA (04).**  
**2.4 - ENCAIXAR 04 UN DE CAVILHA DE MADEIRA (B) 8 X 30 MM NAS VISTAS PEÇAS (03).**  
**2.5 - ENCAIXAR AS VISTAS PEÇAS (03) E A PRATELEIRA PEÇA (01) NA LATERAL ESQ PEÇA (02).** FIXAR COM 02 UN DO PARAFUSO CBC PHILIPS (A) 3,5 X 50 MM.  
**2.6 - ENCAIXAR A LATERAL DIR. PEÇA (04) NAS VISTAS PEÇAS (03) E NA PRATELEIRA PEÇA (01).** FIXAR COM 02 UN DO PARAFUSO CBC PHILIPS (A) 3,5 X 50 MM.



A		PARAFUSO CBC PHILIPS (CÓD: 4443) 3,5 X 50 MM	04
B		CAVILHA PINUS (CÓD: 1064) 8 X 30 MM	12
P		MINIFIX PARAFUSO SIMPLES (CÓD: 1037)	04
Q		MINIFIX TAMBOR (CÓD: 1037.2)	04

**3º PASSO**

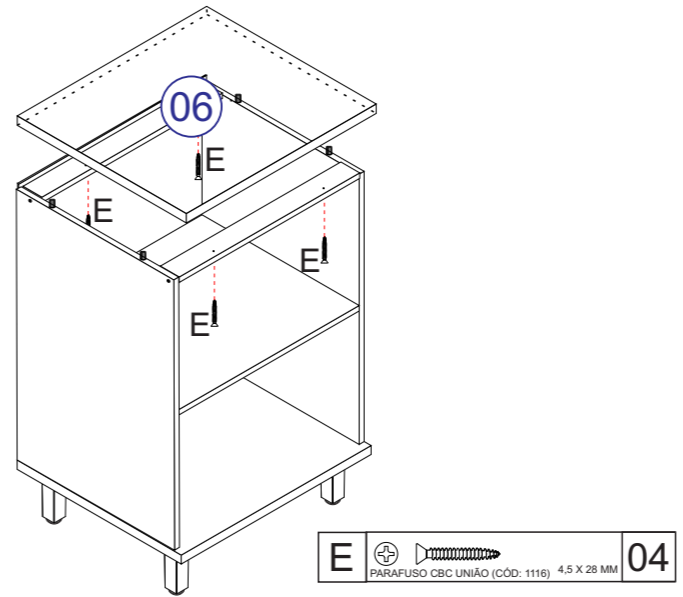
**ANTES DO ENCAIXE DE CADA CAVILHAS DE MADEIRA (B) PASSAR A COLA SACHE 20G (K).**  
**3.1 - ENCAIXAR 04 UN DE CAVILHA DE MADEIRA (B) 8 X 30 MM NA BASE PEÇA (05) E FIXA-LA COM 02 UN DO PARAFUSO PARAFUSO CBC PHILIPS (A) 3,5 X 50 MM NA LATERAL ESQ PEÇA (03) E NA LATERAL DIR PEÇA (04).**



A		PARAFUSO CBC PHILIPS (CÓD: 4443) 3,5 X 50 MM	04
B		CAVILHA PINUS (CÓD: 1064) 8 X 30 MM	04

**4º PASSO**

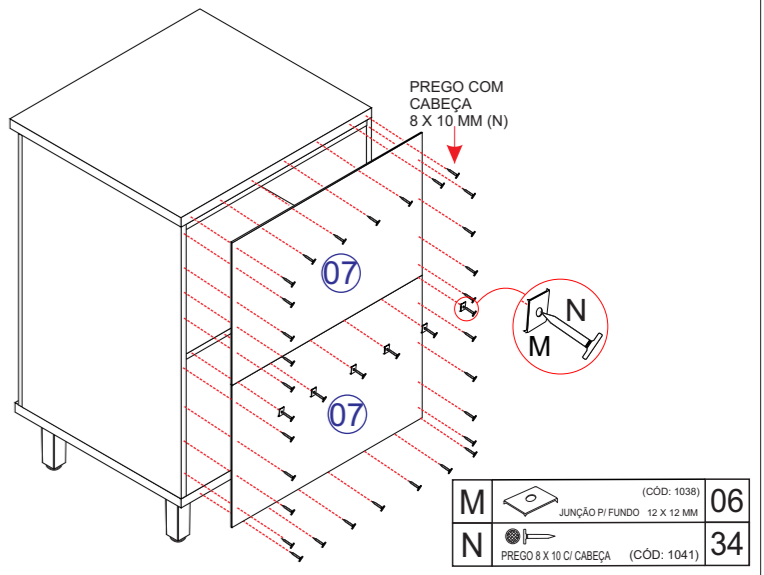
**4.1 - ENCAIXAR O TAMPO PEÇA (06) E FIXAR USANDO 04 UN DO PARAFUSO CBC UNIÃO (E) 4,5 X 28 MM.**



E		PARAFUSO CBC UNIÃO (CÓD: 1116) 4,5 X 28 MM	04
---	--	--	----

**5º PASSO**

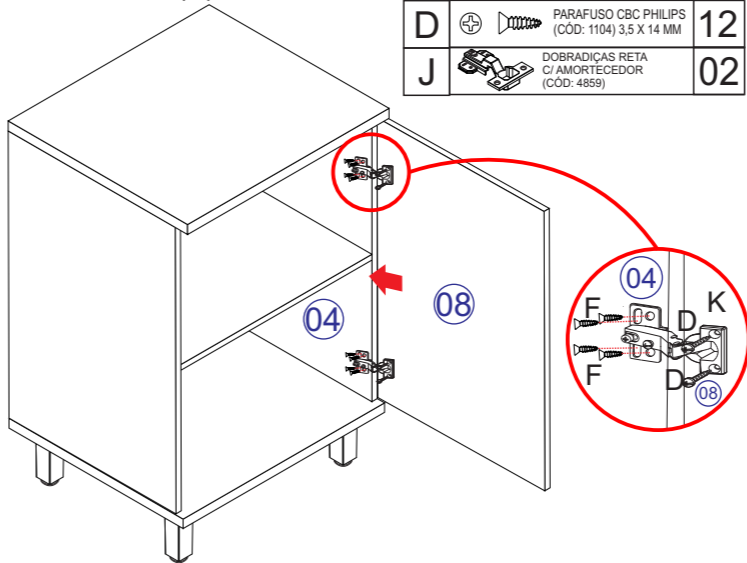
**5.1 - FIXAR 02 UN DO FORRO PEÇAS (07) COM 34 UN DO PREGO COM CABEÇA 8 X 10 MM (N). NA EMENDA DOS FORRO USAR 06 UN DE JUNÇÃO PARA FORRO (M). A CADA 100 MM UMA UN DO PREGO DEVE SER FIXADA.**  
**OBS: É INDISPENSÁVEL QUE O MÓVEL ESTEJA NO ESQUADRO PARA FIXAR O FORRO.**



M		JUNÇÃO P/ FUNDO 12 X 12 MM (CÓD: 1038)	06
N		PREGO 8 X 10 C/ CABEÇA (CÓD: 1041)	34

**6º PASSO**

**6.1 - FIXAR AS 02 UN DAS DOBRADIÇAS RETA C/ AMORTECEDOR PEÇA (J) NA PORTA PEÇA (08) E NA LATERAL DIR PEÇA (04) COM 12 UN DO PARAFUSO CBC PHILIPS (D) 3,5 X 14 MM.**

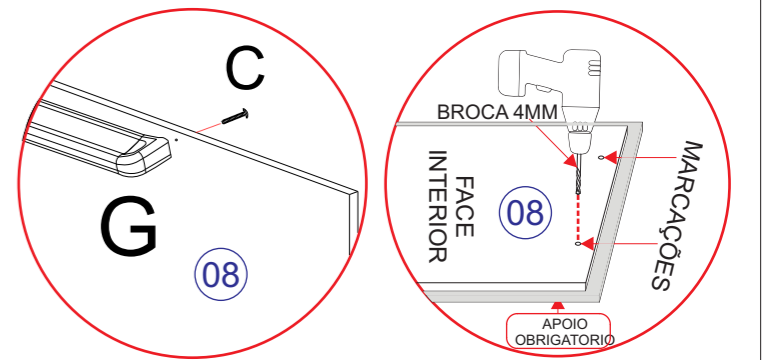


D		PARAFUSO CBC PHILIPS (CÓD: 1104) 3,5 X 14 MM	12
J		DOBRADIÇAS RETA C/ AMORTECEDOR (CÓD: 4859)	02

**ATENÇÃO**

**FURAR COM BROCA 4 MM NAS MARCAÇÕES NA FACE INTERIOR DA PORTA PEÇA (08). USAR 02 UN DO PARAFUSO FLG SEM PONTA (C) 3,5 X 25 MM PARA FIXAR 01 UN DO PUXADOR ALUM SILKY FRONT (G) 384 MM.**

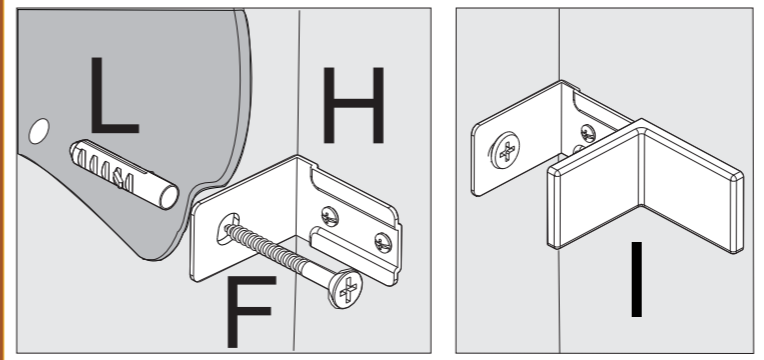
C		3,5 X 25 MM PARAFUSO FLG S/ PONTA (CÓD: 1302)	02
G		PUXADOR ALUM SILKY FRONT 384 MM (CÓD: 4823)	01



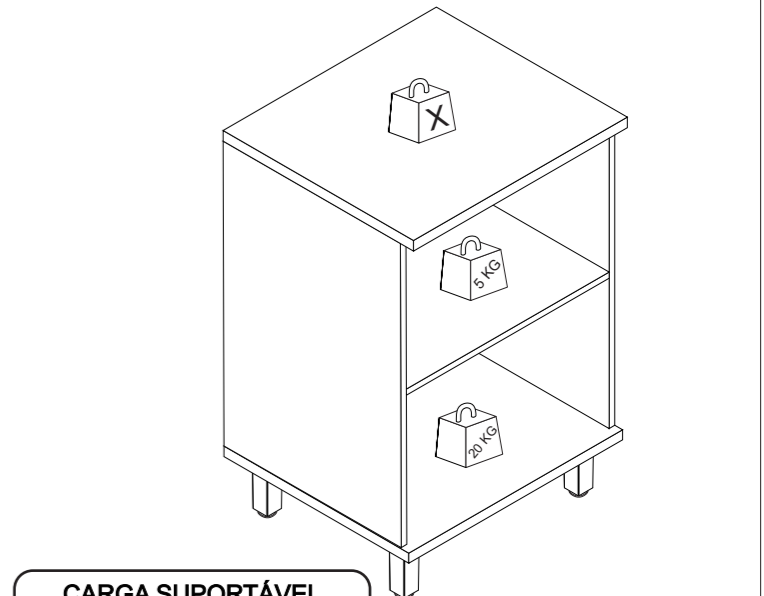
**PARA FURAR E FIXAR OS PUXADORES NAS PORTAS, USAR FURADEIRA E A BROCA 4MM COMO MOSTRA O DESENHO AS PEÇAS POSSUEM MARCAÇÕES NA FACE INTERNA PARA GUIAR A FURAÇÃO.**  
**OBS: AO FURAR AS PORTAS, APOIAR A FACE EXTERIOR PARA QUE A BROCA NÃO QUEBRE A PINTURA AO TRANSPASSAR O MATERIAL.**

**OBS: É OBRIGATÓRIO FIXAR AS 2 UN CANTONEIRA METÁLICA DE SUPORTE (H).**


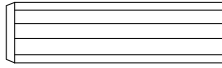
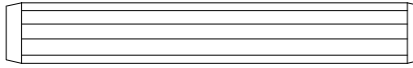
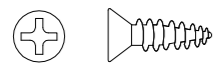
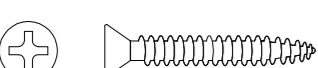

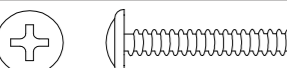

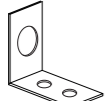
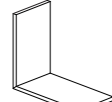
- 1 - VERIFICAR A RESISTÊNCIA DA PAREDE, FURAR COM BROCA 8 MM.
- 2 - COLOCAR 02 UN DA BUCHA PLÁSTICA (L) 8 MM.
- 3 - FIXAR 02 UN DAS CANTONEIRAS SUPORTE (H) NAS LATERAIS PEÇA (02) USANDO 04 UN DO PARAFUSO CBC (D) 3,5 X 14 MM.
- 4 - POSICIONAR MÓVEL E FIXAR A PAREDE COM 02 UN PARAFUSO CBC (F) 4,8 X 55 MM.
- 5 - COLOCAR CAPA PLÁSTICA PARA CANTONEIRA SUPORTE (I).

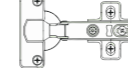










D		PARAFUSO CBC PHILIPS (CÓD: 1104) 3,5 X 14 MM	04
H		CANTONEIRA METÁLICA (CÓD: 3648) 55 X 38 X 22 MM	02
I		CAPA PLÁSTICA P/ CANT 55 X 40 X 25 MM	02
L		BUCHA DE PLÁSTICO 8MM (CÓD: 1058)	02
F		PARAFUSO CBC (CÓD: 2477) 4,8 X 55 MM	02



**CARGA SUPOSTÁVEL**  
 O PESO MÁXIMO DE CARGA INFORMADO NO DESENHO ABAIXO REFERE-SE A OBJETOS DISTRIBUÍDOS DE MANEIRA UNIFORME SOBRE TODA A ÁREA DE CONTATO DA PEÇA.

<b>A</b>		PARAFUSO CBC PHILIPS (CÓD: 4443) 3,5 X 50 MM	<b>23</b>
<b>B</b>		CAVILHA PINUS (CÓD: 1064) 8 X 30 MM	<b>34</b>
<b>C</b>		CAVILHA PINUS (CÓD: 1209) 8 X 55 MM	<b>12</b>
<b>D</b>		PARAFUSO CBC PHILIPS (CÓD: 1104) 3,5 X 14 MM	<b>32</b>
<b>E</b>		PARAFUSO CBC UNIÃO (CÓD: 1116) 4,5 X 28 MM	<b>04</b>
<b>F</b>		PARAFUSO CBC (CÓD: 2477) 4,8 X 55 MM	<b>06</b>
<b>G</b>		PUXADORES FLG S/ PONTA (CÓD: 1207) 3,5 X 25 MM	<b>04</b>
<b>H</b>		PUXADOR ALUM SILKY FRONT 128 MM (CÓD: 4825)	<b>02</b>
<b>I</b>		CANTONEIRA METALICA (CÓD: 1848) 55 X 38 X 22 MM	<b>04</b>
<b>J</b>		CAPA PLÁSTICA P/ CANT. (CÓD: 3507 - Nugal) 58 X 40 X 25 MM	<b>04</b>

<b>K</b>		DOBRADIÇA 35 MM ANGULO 165° CLICK (CÓD: 4870)	<b>04</b>
<b>L</b>		SACHE COLA (CÓD: 1020)	<b>03</b>
<b>M</b>		(CÓD: 1059) BUCHA DE PLASTICO 8MM	<b>06</b>
<b>N</b>		(CÓD: 1038) JUNÇÃO P/ FUNDO 12 X 12 MM	<b>09</b>
<b>O</b>		(CÓD: 1041) PREGO 8 X 10 C/ CABEÇA	<b>42</b>
<b>P</b>		(CÓD: 1037) MINIFIX PARAFUSO SIMPLES	<b>06</b>
<b>Q</b>		(CÓD: 1036) MINIFIX PARAFUSO DUPLO	<b>09</b>
<b>R</b>		(CÓD: 4994) MINIFIX TAMBOR	<b>24</b>
<b>S</b>		* NA COR DO MÓVEL GIZ DE CORREÇÃO CAIXA 11X8	<b>02</b>

#### Ferramentas Necessárias (Não fornecidas)



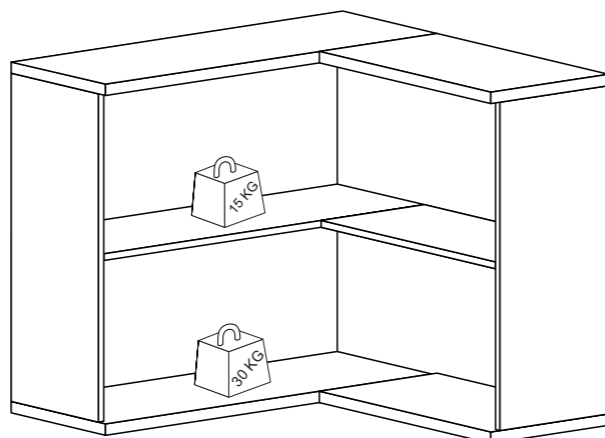
Quantidade necessária de Montadores - 02

**NOTA:** A SEPARAÇÃO DOS ACESSÓRIOS ANTES DE INICIAR A MONTAGEM FACILITARÁ A MESMA. OS PARAFUSOS E CAVILHAS ESTÃO NA ESCALA REAL. EM CASO DE DÚVIDA NA IDENTIFICAÇÃO, COLOQUE O ACESSÓRIO SOBRE A IMAGEM.

### AMIGO MONTADOR

SIGA TODAS AS INSTRUÇÕES DESTE FORMULÁRIO, ELAS SÃO INDISPENSÁVEIS.  
**LEMBRE-SE:** A INDÚSTRIA NÃO SE RESPONSABILIZA POR DANOS NA HORA DA MONTAGEM.

Rua Bom Jesus, 08 - Parque Industrial  
FONE/FAX: (45) 3286 - 7400  
CEP : 85790-000 - capitão L. Marques - PR  
www.indekes.com.br



#### CARGA SUPORTÁVEL

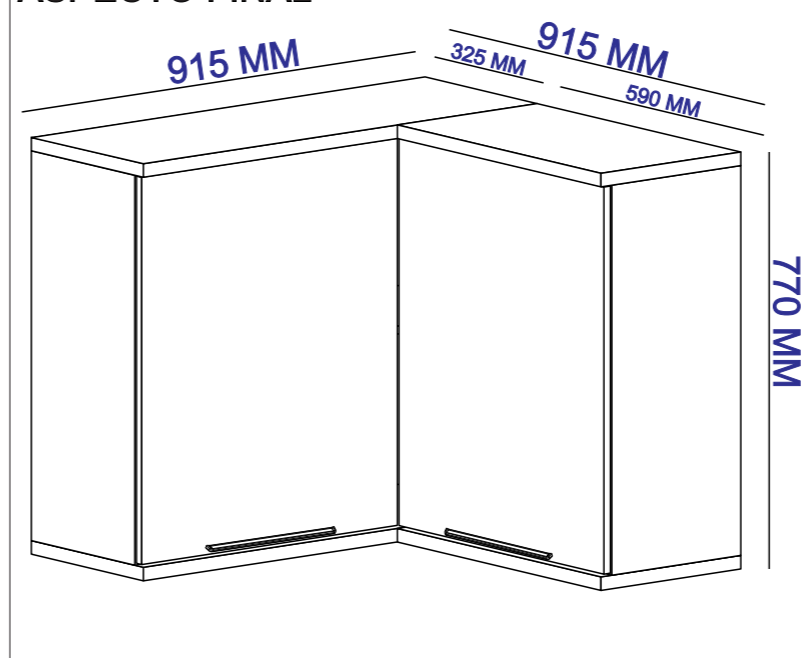
O PESO MÁXIMO DE CARGA INFORMADO NO DESENHO ABAIXO REFERE-SE A OBJETOS DISTRIBUÍDOS DE MANEIRA UNIFORME SOBRE TODA A ÁREA DE CONTATO DA PEÇA.

**indekes**  
Cozinhas

CÓD : 4896 PAG: 04 DE 04

## MUNIQUE ARMÁRIO CANTO CLOUSET 2 PORTA

### ASPECTO FINAL



#### DADOS INDISPENSÁVEIS PARA VALIDADE DESTA GARANTIA

- FORRE O CHÃO COM PAPELÃO OU SIMILAR;
- INICIE A MONTAGEM SEGUINDO A SEQUÊNCIA NUMÉRICA;
- VERIFIQUE A RESISTENCIA DA PAREDE;
- É OBRIGATÓRIO FIXAR O MÓDULO A PAREDE;
- FAÇA A JUNÇÃO COM PARAFUSOS UNIÃO QUANDO NECESSÁRIO;
- COLOQUE E REGULE PORTA E PUXADORES;
- PARA LIMPEZA USE PANO MACIO E SECO;
- NÃO UTILIZE PRODUTOS ABRASIVOS OU SIMILARES, TAIS COMO: CERA, ÁLCOOL, DETERGENTES, TINNER, LUSTRA MOVEIS, ETC.;
- DEIXE O MÓVEL SEM USO POR 24HRS PARA DAR RIGIDEZ A ESTRUTURA;
- PRODUTO PARA USO DOMESTICO;
- CUMPRINDO TODOS OS REQUISITOS EXISTENTES NESSE CERTIFICADO DE GARANTIA, O SEU PRODUTO ESTA COBERTO PELA GARANTIA DE 90 DIAS.

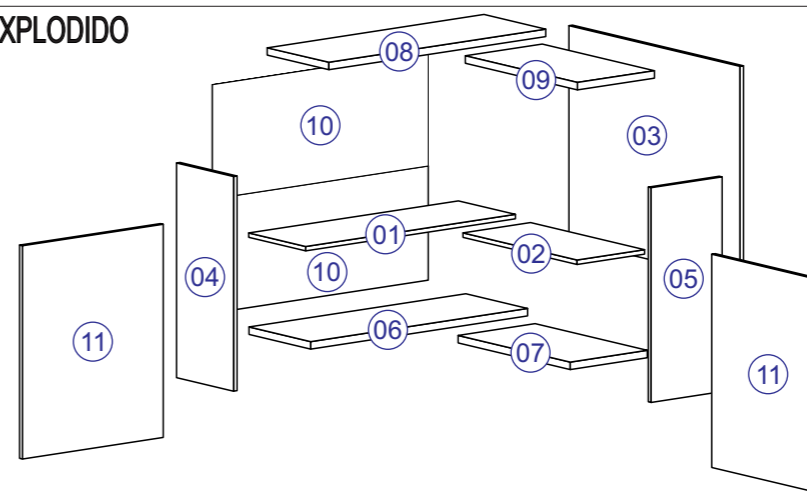
#### TERMO DE GARANTIA

Indékes indústria e comércio de móveis garante este produto (por defeitos de fabricação), pelo prazo de 90 dias a partir da data de emissão da nota fiscal de venda do produto ao consumidor.

AO SOLICITAR ASSISTÊNCIA INFORME O CÓDIGO DA PEÇA E O DO REVESTIMENTO; EX: 6154.0116 - 1441

Nº	CÓDIGO	DESCRIÇÃO	MEDIDAS	QUANTIDADE	MATERIAL	CORES
01	6154.0138 PC	PRATELEIRA ESQ BL	885 X 300 X 15	1 PÇ	MDP 15 MM	1441 - FREIJO
02	6154.141 PC	PRATELEIRA DIR AC	600 X 285 X 15	1 PÇ	MDP 15 MM	1441 - FREIJO
03	6154.0142 PC	TAMPA FUNDO	899 X 720 X 15	1 PÇ	MDP 15 MM	1441 - FREIJO
04	6154.087 PC	LATERAL ESQ AC	720 X 300 X 15	1 PÇ	MDP 15 MM	1441 - FREIJO
05	6154.0139 PC	LATERAL DIR AC	720 X 300 X 15	1 PÇ	MDP 15 MM	1441 - FREIJO
06	6154.0137 PC	BASE ESQ AC	915 X 325 X 25	1 PÇ	MDP 25 MM	1441 - FREIJO
07	6154.0140 PC	BASE DIR AC	590 X 325 X 25	1 PÇ	MDP 25 MM	1441 - FREIJO
08	6154.0144 PC	CHAPEU ESQ	915 X 325 X 25	1 PÇ	MDP 25 MM	1441 - FREIJO
09	6154.0145 PC	CHAPEU DIR	590 X 325 X 25	1 PÇ	MDP 25 MM	1441 - FREIJO
10	6154.0143 PC	FORRO	910 X 382 X 03	2 PÇ	HDF 03 MM	1441 - FREIJO
11	6154.0116 PC	PORTA	714 X 595 X 15	2 PÇ	MDP 15 MM	1441 - FREIJO

### ASPECTO EXPLODIDO



**indekes**  
Cozinhas

CÓD : 4896 PAG: 01 DE 04

# 1º PASSO

**ANTES DO ENCAIXE DE CADA CAVILHAS DE MADEIRA (C) PASSAR A COLA SACHE 20G (L)**

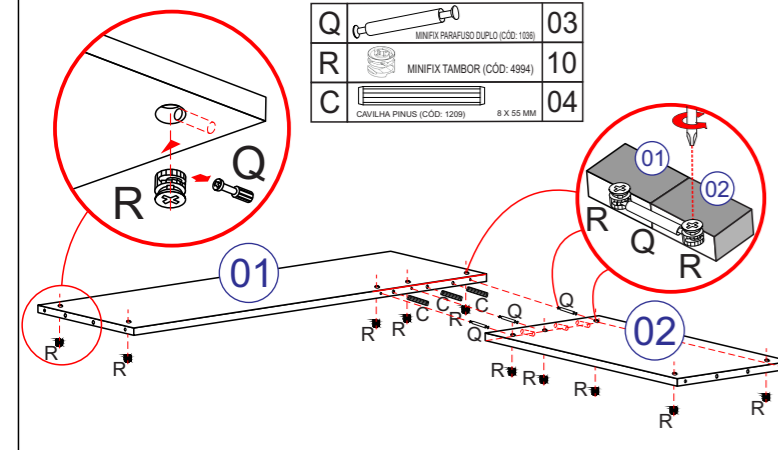
1.1 - ENCAIXAR 03 UN DE CAVILHA DE MADEIRA (C) 8 X 55 MM EM UM DOS LADOS DA PRATELEIRA ESQ PEÇA (01);

1.2 - ENCAIXAR 05 UN DE TAMBOR MINIFIX (R) NAS MARCAÇÕES DA PRATELEIRA ESQ PEÇA (01);

(OBSERVAÇÃO: TAMBOR MINIFIX ENCAIXADOS NA PARTE INFERIOR DA PRATELEIRA ESQ PEÇA (01)).

1.3 - ENCAIXAR 03 UN DE TAMBOR MINIFIX (R) NAS MARCAÇÕES DE UM DOS LADOS DA PRATELEIRA DIR PEÇA (02);

1.4 - ENCAIXAR A PEÇA (01) NA PEÇA (02) E COM UMA CHAVE PHILIPS APERTAR OS TAMBORES MINIFIX FIXANDO JUNTO COM O PARAFUSO MINIFIX DUPLO PEÇA (Q) PARA MAIOR FIXAÇÃO DAS PEÇAS.

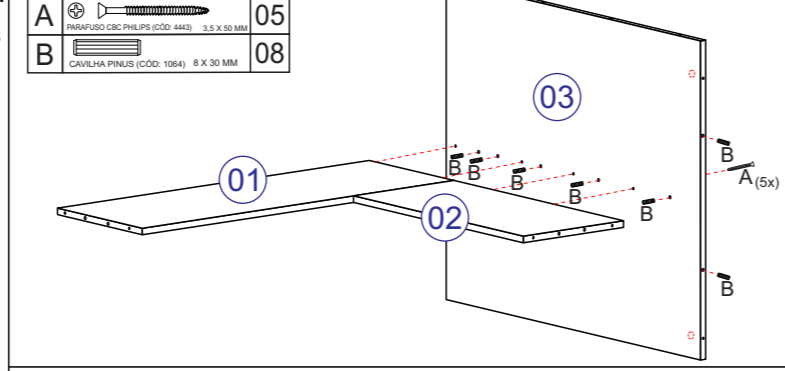


# 2º PASSO

**ANTES DO ENCAIXE DE CADA CAVILHAS DE MADEIRA (B) PASSAR A COLA SACHE 20G (L)**

2.1 - ENCAIXAR 07 UN DE CAVILHA DE MADEIRA (C) 8 X 30 MM AO TAMPA FUNDO PEÇA (03);

2.2 - ENCAIXAR E FIXAR AS PEÇAS (01) E (02) COM 04 UN DE PARAFUSO CBC PHILIPS 3,5 X 50 MM (A) AO TAPA FUNDO PEÇA (03).



# 3º PASSO

**ANTES DO ENCAIXE DE CADA CAVILHAS DE MADEIRA (B) PASSAR A COLA SACHE 20G (L)**

3.1 - ENCAIXAR 02 UN DE CAVILHA DE MADEIRA (C) 8 X 30 MM EM UM DOS LADOS DA PRATELEIRA ESQ PEÇA (01);

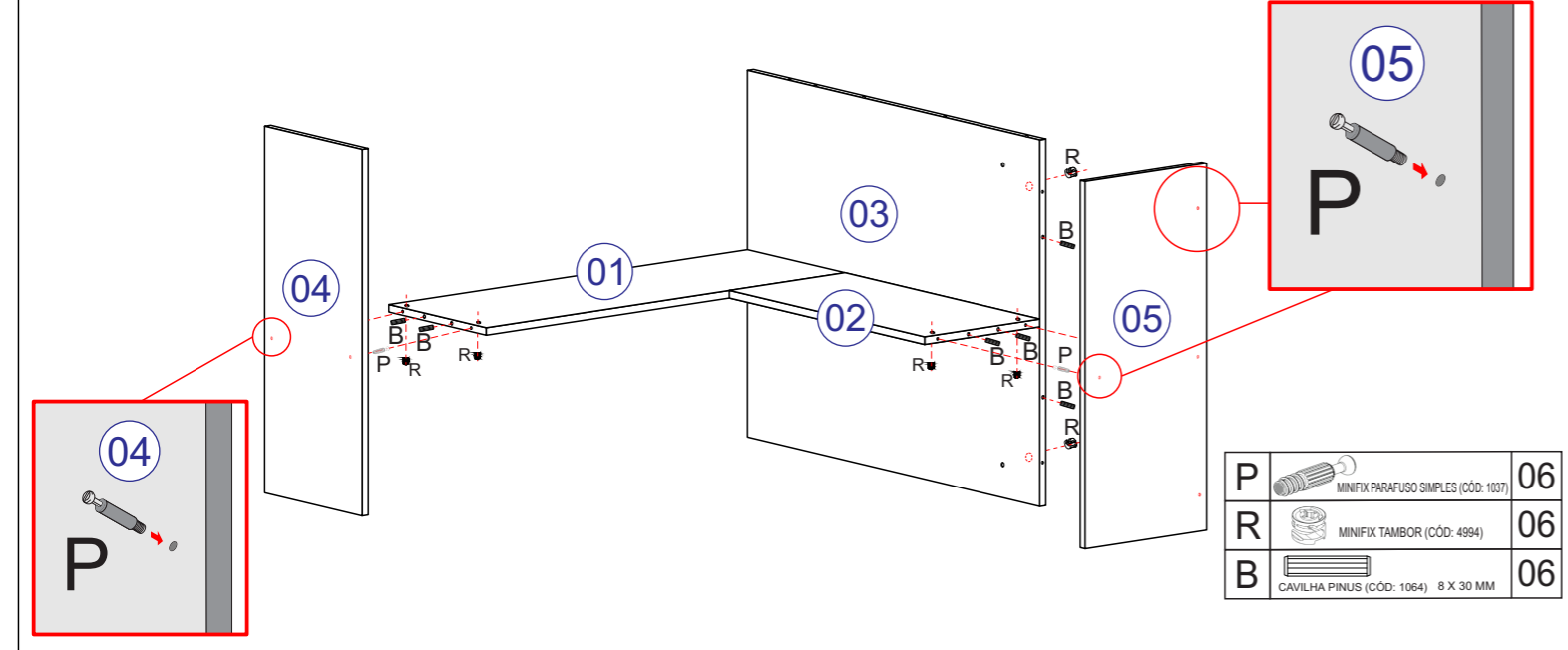
3.2 - ENCAIXAR 02 UN DE CAVILHA DE MADEIRA (C) 8 X 30 MM EM UM DOS LADOS DA PRATELEIRA DIR PEÇA (02);

3.3 - ENCAIXAR 02 UN DO MINIFIX PARAFUSO SIMPLES (P) NA PRATELEIRA ESQ PEÇA (04);

3.4 - ENCAIXAR 04 UN DO MINIFIX PARAFUSO SIMPLES (P) NA PRATELEIRA DIR PEÇA (05);

3.5 - ENCAIXAR A LATERAL ESQ PEÇA (04) NA PEÇA (01) E COM UMA CHAVE PHILIPS APERTAR OS TAMBORES MINIFIX PARA MAIOR FIXAÇÃO.

3.6 - ENCAIXAR A LATERAL DIR PEÇA (05) NAS PEÇAS (02) E (03), COM UMA CHAVE PHILIPS APERTAR OS TAMBORES MINIFIX PARA MAIOR FIXAÇÃO.



# 4º PASSO MONTAGEM DA BASE

**ANTES DO ENCAIXE DE CADA CAVILHAS DE MADEIRA (C) E (B) PASSAR A COLA SACHE 20G (L)**

4.1 - ENCAIXAR 04 UN DE CAVILHA DE MADEIRA (C) 8 X 55 MM EM UM DOS LADOS DA BASE ESQ PEÇA (06);

4.2 - ENCAIXAR 03 UN DE TAMBOR MINIFIX (R) NAS MARCAÇÕES DA BASE ESQ PEÇA (06);

(OBSERVAÇÃO: TAMBOR MINIFIX ENCAIXADOS NA PARTE INFERIOR DA BASE ESQ E DIR PEÇAS (06) E (07)).

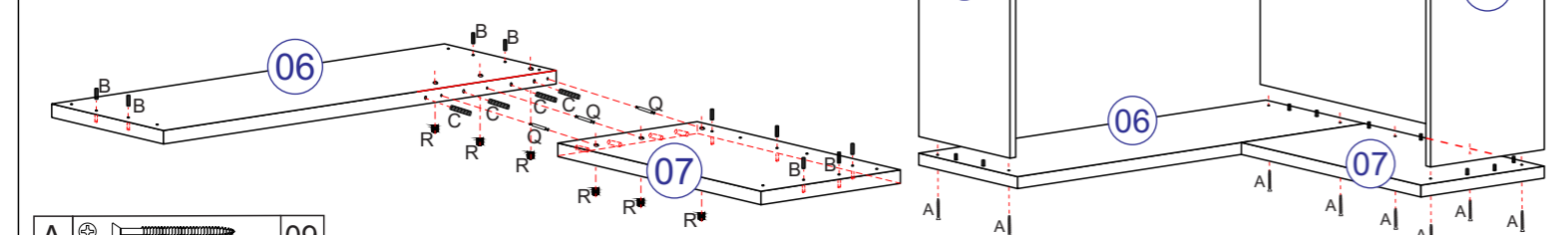
4.3 - ENCAIXAR 03 UN DE TAMBOR MINIFIX (R) NAS MARCAÇÕES DE UM DOS LADOS DA BASE DIR PEÇA (07);

4.4 - ENCAIXAR A PEÇA (06) NA PEÇA (07) E COM UMA CHAVE PHILIPS APERTAR OS TAMBORES MINIFIX FIXANDO JUNTO COM O PARAFUSO MINIFIX DUPLO PEÇA (Q) PARA MAIOR FIXAÇÃO DAS PEÇAS.

4.5 - ENCAIXAR 04 UN DE CAVILHA DE MADEIRA (C) 8 X 55 MM NA PARTE SUPERIOR DA BASE ESQ PEÇA (06);

4.6 - ENCAIXAR 05 UN DE CAVILHA DE MADEIRA (C) 8 X 55 MM NA PARTE SUPERIOR DA BASE DIR PEÇA (07);

4.7 - ENCAIXAR A BASE MONTADA COM AS PEÇAS (06) E (07) NAS PEÇAS (03), (04) E (05) FIXANDO COM PARAFUSOS CBC PHILIPS 3,5 X 50 MM (A).



# 5º PASSO MONTAGEM DOS TAMPOS

**ANTES DO ENCAIXE DE CADA CAVILHAS DE MADEIRA (C) E (B) PASSAR A COLA SACHE 20G (L)**

5.1 - ENCAIXAR 04 UN DE CAVILHA DE MADEIRA (C) 8 X 55 MM EM UM DOS LADOS DO TAMPO DIR PEÇA (08);

5.2 - ENCAIXAR 03 UN DE TAMBOR MINIFIX (R) NAS MARCAÇÕES DO TAMPO DIR PEÇA (08);

5.3 - ENCAIXAR 03 UN DE TAMBOR MINIFIX (R) NAS MARCAÇÕES DE UM DOS LADOS DO TAMPO ESQ PEÇA (09);

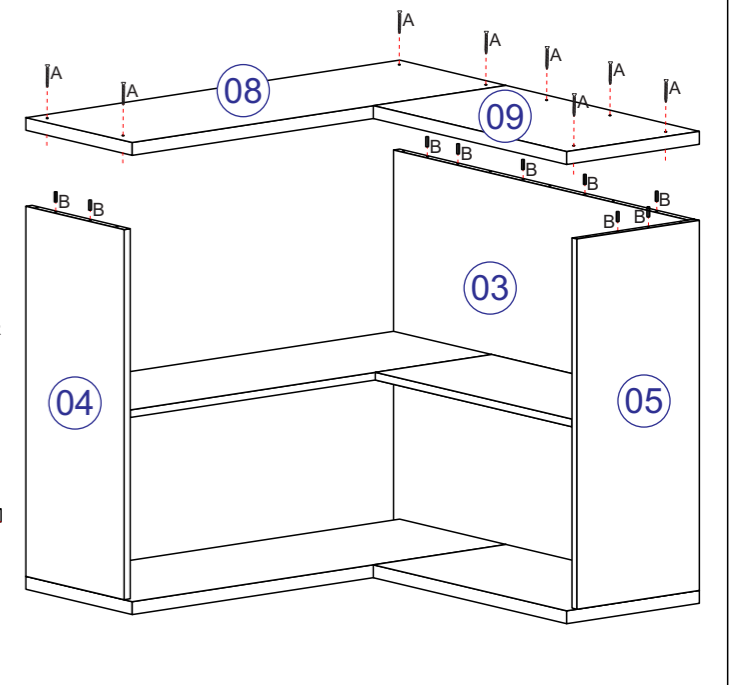
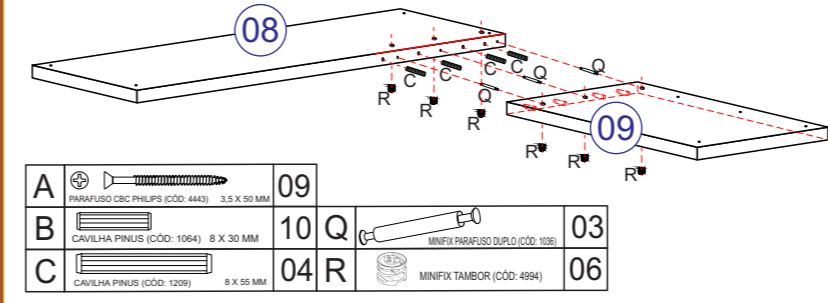
(OBSERVAÇÃO: TAMBOR MINIFIX ENCAIXADOS NA PARTE INFERIOR DO TAMPO DIR E ESQ PEÇAS (08) E (09)).

5.4 - ENCAIXAR 05 UN DE CAVILHA DE MADEIRA (C) 8 X 55 MM AO TAMPA FUNDO PEÇA (03);

5.5 - ENCAIXAR 04 UN DE CAVILHA DE MADEIRA (C) 8 X 55 MM NAS LATERAIS ESQ E DIR PEÇAS (04) E (05);

5.6 - ENCAIXAR OS TAMPOS PEÇAS (08) E (09) E COM UMA CHAVE PHILIPS APERTAR OS TAMBORES MINIFIX FIXANDO JUNTO COM O PARAFUSO MINIFIX DUPLO PEÇA (Q) PARA MAIOR FIXAÇÃO DAS PEÇAS.

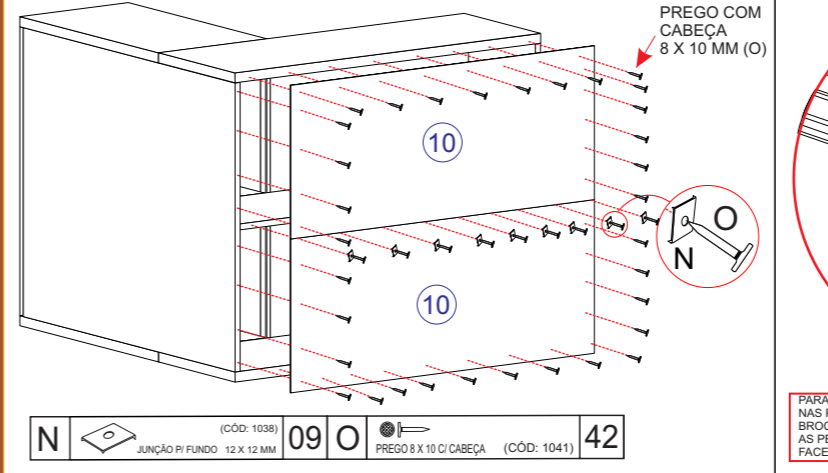
5.9 - ENCAIXAR O TAMPO JÁ MONTADO COM AS PEÇAS (08) E (09) NAS PEÇAS (03), (04) E (05) E FIXAR COM 08 UN DO PARAFUSO CBC UNIÃO 4,5 X 28 MM;



# 6º PASSO

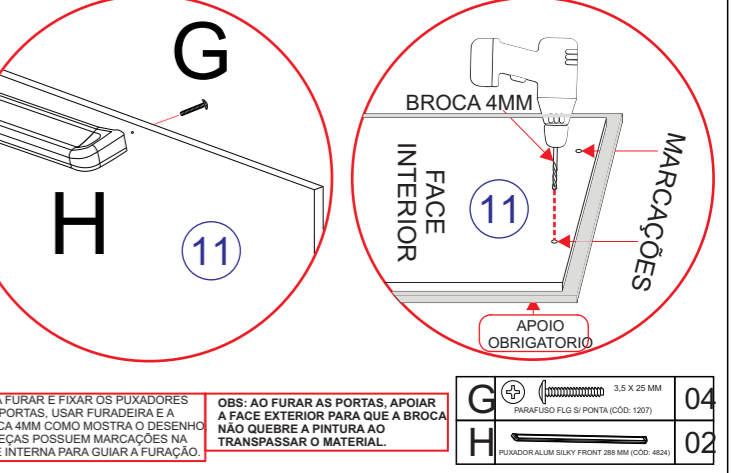
6.1 - FIXAR 02 UN DO FORRO PEÇAS (10) COM 42 UN DO PREGO COM CABEÇA 8 X 10 MM (O). NA EMENDA DOS FORRO USAR 09 UN DE JUNÇÃO PARA FORRO (N). A CADA 100 MM UMA UN DO PREGO DEVE SER FIXADA.

**OBS: É INDISPENSÁVEL QUE O MÓVEL ESTEJA NO ESQUADRO PARA FIXAR O FORRO.**



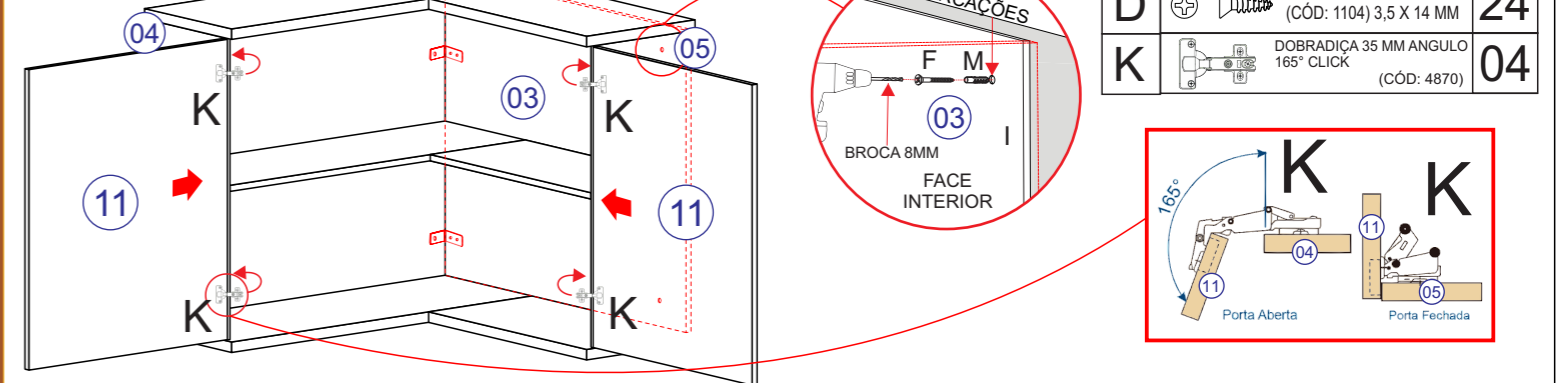
# 7º PASSO

7.1 - FURAR COM BROCA 4 MM NAS MARCAÇÕES NA FACE INTERIOR DAS PORTAS, PEÇAS (11), USAR 04 UN DO PARAFUSO FLG SEM PONTA (G) 3,5 X 25 MM PARA FIXAR 02 UN DO PUXADOR ALUM SILKY FRONT (H) 128 MM.



# 8º PASSO

8.1 - FIXAR AS 04 UN DAS DOBRADIÇAS 35 MM ANGULO 164º CLICK PEÇA (K) NAS PORTAS PEÇAS (11) E NAS LATERAIS ESQ E DIR PEÇAS (04) E (05) COM 32 UN DO PARAFUSO CBC PHILIPS (D) 3,5 X 14 MM.



# ATENÇÃO: É OBRIGATÓRIO FIXAR AS 4 UN CANTONEIRA METÁLICA DE SUPORTE (I).

1 - VERIFICAR A RESISTÊNCIA DA PAREDE, FURAR COM BROCA 8 MM.

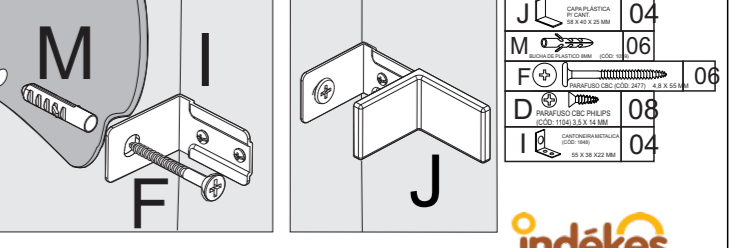
2 - COLOCAR 06 UN DA BUCHA PLÁSTICA (M) 8 MM.

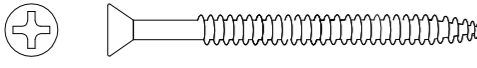
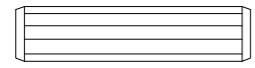
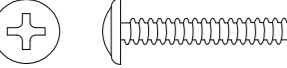
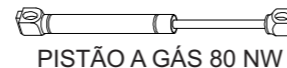
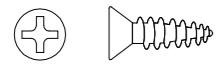

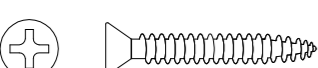
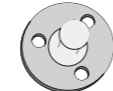


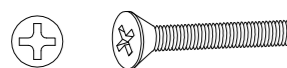

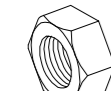

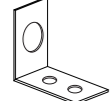

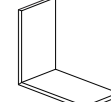
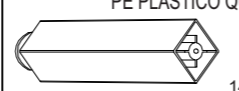
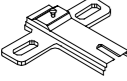
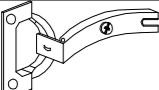
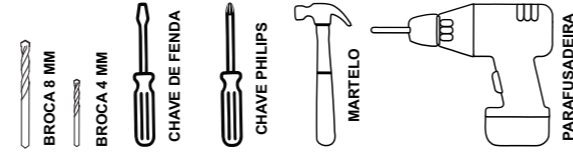

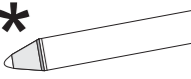
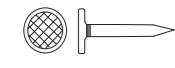
3 - FIXAR 02 UN DAS CANTONEIRAS SUPORTE (I) NA LATERAL ESQ PEÇA (04). USANDO 04 UN DO PARAFUSO CBC (D) 3,5 X 14 MM.

4 - FIXAR 02 UN DAS CANTONEIRAS SUPORTE (I) NO TAMPA FUNDO PEÇA (03). USANDO 04 UN DO PARAFUSO CBC (D) 3,5 X 14 MM.

5 - POSICIONAR MÓVEL E FIXAR A PAREDE COM 06 UN PARAFUSO CBC (F) 4,8 X 55 MM.

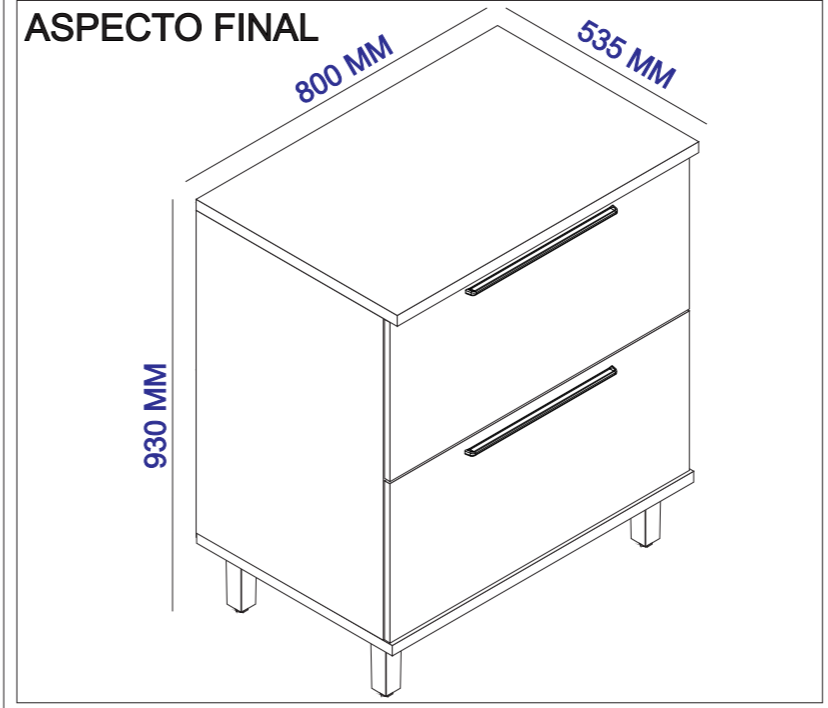
6 - COLOCAR CAPA PLÁSTICA PARA CANTONEIRA SUPORTE (J).



<b>A</b>	 PARAFUSO CBC PHILIPS (CÓD: 4443) 3,5 X 50 MM	<b>12</b>	<b>P</b>	KIT PISTÃO A GÁS 80 NW FORÇA INVERSA (CÓD: 4674)	<b>02</b>
<b>B</b>	 CAVILHA PINUS (CÓD: 1064) 8 X 30 MM	<b>16</b>	<b>2 UN DO KIT CONTEM</b>		
<b>C</b>	 PUXADORES FLG S/ PONTA (CÓD: 1302)	<b>04</b>	<b>P-1</b>	 PISTÃO A GÁS 80 NW FORÇA INVERSA	<b>04</b>
<b>D</b>	 PARAFUSO CBC PHILIPS (CÓD: 1104) 3,5 X 14 MM	<b>12</b>	<b>P-2</b>	 PARAFUSO FLG 3,5 X 14 MM	<b>20</b>
<b>E</b>	 PARAFUSO CBC UNIÃO (CÓD: 1116) 4,5 X 28 MM	<b>12</b>	<b>P-3</b>	 CALÇO CIRCULAR P/ PISTÃO	<b>04</b>
<b>F</b>	 PARAFUSO CBC(CÓD: 2477) 4,8 X 55 MM	<b>06</b>	<b>P-4</b>	 CALÇO SUPORTE P/ PISTÃO	<b>04</b>
<b>G</b>	 PARAFUSO CHATO DOBRADIÇA (CÓD: 3506) 4,0 X 25 MM	<b>04</b>	<b>Q</b>	 JUNÇÃO P/ FUNDO (CÓD: 1038) 12 X 12 MM	<b>08</b>
<b>H</b>	 PORCA PARA PARAFUSO 4,0 CHV7 (CÓD: 4195)	<b>04</b>	<b>R</b>	 PUXADOR ALUM SILKY FRONT 384 MM (CÓD: 4823)	<b>02</b>
<b>I</b>	 CANTONEIRA METALICA (CÓD: 1848) 55 X 38 X22 MM	<b>02</b>	<b>S</b>	 BUCHA DE PLASTICO 8MM (CÓD: 1059)	<b>02</b>
<b>J</b>	 CAPA PLÁSTICA (CÓD: 4450) P/ CANT. 58 X 40 X 25 MM	<b>02</b>	<b>T</b>	 PÉ PLÁSTICO QUADRADO (CÓD: 4088) 140 X 45 X 35 MM	<b>04</b>
<b>K</b>	 CALÇO DOB 35 MM (CÓD: 2550)	<b>04</b>	<b>Ferramentas Necessárias (Não fornecidas)</b>		
<b>L</b>	 DOBRADIÇAS 35 MM (CÓD: 2352)	<b>04</b>			
<b>M</b>	 COLA 20 G SACHE COLA (CÓD: 1020)	<b>01</b>	<b>Quantidade necessária de Montadores - 02</b>		
<b>N</b>	 GIZ DE CORREÇÃO CAIXA 11X8 (CÓD: 4914 - FREIJO)	<b>02</b>	<b>NOTA:</b> A SEPARAÇÃO DOS ACESSÓRIOS ANTES DE INICIAR A MONTAGEM FACILITARÁ A MESMA. OS PARAFUSOS E CAVILHAS ESTÃO NA ESCALA REAL. EM CASO DE DÚVIDA NA IDENTIFICAÇÃO, COLOQUE O ACESSÓRIO SOBRE A IMAGEM.		
<b>O</b>	 PREGO 8 X 10 C/ CABEÇA (CÓD: 1041)	<b>38</b>	<b>AMIGO MONTADOR</b> SIGA TODAS AS INSTRUÇÕES DESTE FORMULÁRIO, ELAS SÃO INDISPENSÁVEIS. <b>LEMBRE-SE:</b> A INDÚSTRIA NÃO SE RESPONSABILIZA POR DANOS NA HORA DA MONTAGEM.		

Rua Bom Jesus, 08 - Parque Industrial  
FONE/FAX: (45) 3286 - 7400  
CEP : 85790-000 - capitão L. Marques - PR  
www.indekes.com.br

# MUNIQUE BALCÃO 0,80 2 PORTAS BASCULANTE



### DADOS INDISPENSÁVEIS PARA VALIDADE DESTA GARANTIA

- 1- FORRE O CHÃO COM PAPELÃO OU SIMILAR;
- 2- INICIE A MONTAGEM SEGUINDO A SEQUÊNCIA NUMÉRICA;
- 3- VERIFIQUE A RESISTECIA DA PAREDE;
- 4- É OBRIGATÓRIO FIXAR O MÓDULO A PAREDE;
- 5- FAÇA A JUNÇÃO COM PARAFUSOS UNIÃO QUANDO NECESSÁRIO;
- 6- COLOQUE E REGULE PORTA E PUXADORES;
- 7- PARA LIMPEZA USE PANO MACIO E SECO;
- 8- NÃO UTILIZE PRODUTOS ABRASIVOS OU SIMILARES, TAIS COMO: CERA, ÁLCOOL, DETERGENTES, TINNER, LUSTRA MOVEIS, ETC.;
- 9- DEIXE O MÓVEL SEM USO POR 24HRS PARA DAR RIGIDEZ A ESTRUTURA;
- 10- PRODUTO PARA USO DOMESTICO;
- 11- CUMPRINDO TODOS OS REQUISITOS EXISTENTES NESSE CERTIFICADO DE GARANTIA, O SEU PRODUTO ESTA COBERTO PELA GARANTIA DE 90 DIAS.

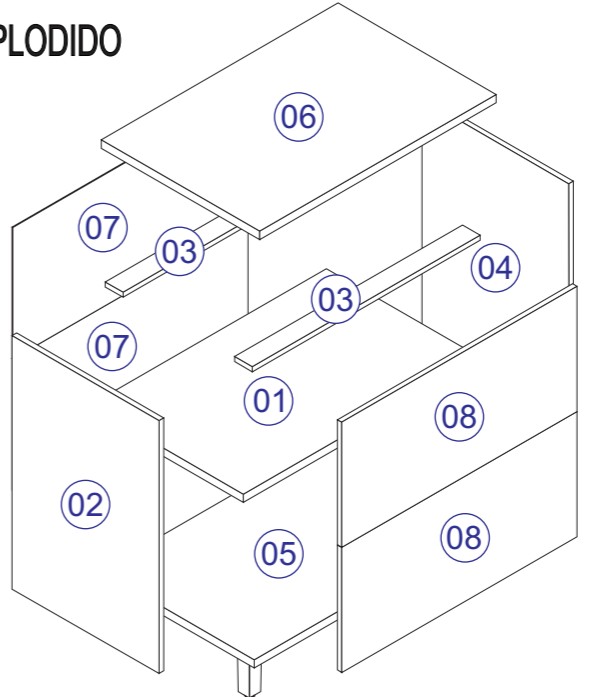
### TERMO DE GARANTIA

Indékes indústria e comércio de móveis garante este produto (por defeitos de fabricação), pelo prazo de 90 dias a partir da data de emissão da nota fiscal de venda do produto ao consumidor.

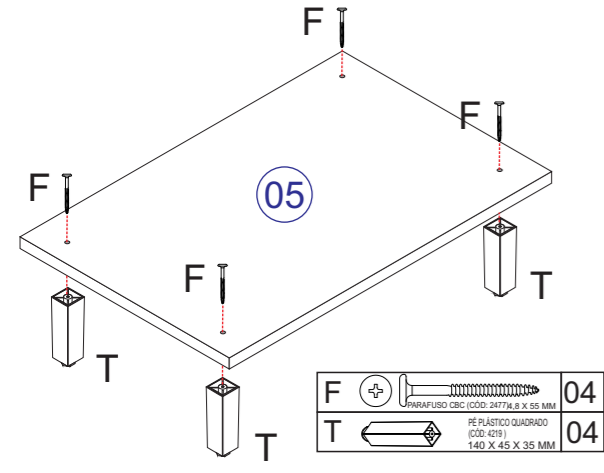
**AO SOLICITAR ASSISTÊNCIA INFORME O CÓDIGO DA PEÇA E O DO REVESTIMENTO; EX: 6154.055 - 1441**

N°	CÓDIGO	DESCRIÇÃO	MEDIDAS	QUANTIDADE	MATERIAL	CORES	
01	6154.060 PC	PRATELEIRA	770 X 497 X 15	1 PÇ	MDP 15 MM	1442 - CHUMBO	1443 - CAMURÇA
02	6154.045 PC	LATERAL ESQ	740 X 497 X 15	1 PÇ	MDP 15 MM	1442 - CHUMBO	1443 - CAMURÇA
03	6154.058 PC	VISTA	770 X 60 X 15	2 PÇ	MDP 15 MM	1442 - CHUMBO	1443 - CAMURÇA
04	6154.059 PC	LATERAL DIR	740 X 497 X 15	1 PÇ	MDP 15 MM	1442 - CHUMBO	1443 - CAMURÇA
05	6154.056 PC	BASE	800 X 520 X 25	1 PÇ	MDP 25 MM	1441 - FREIJO	
06	6154.055 PC	TAMPO	800 X 535 X 25	1 PÇ	MDP 25 MM	1441 - FREIJO	
07	6154.061 PC	FORRO	795 X 380 X 03	2 PÇ	HDF 03 MM	1442 - CHUMBO	1443 - CAMURÇA
08	6154.048 PC	PORTA BASC	794 X 366 X 15	2 PÇ	MDP 15 MM	1442 - CHUMBO	1443 - CAMURÇA

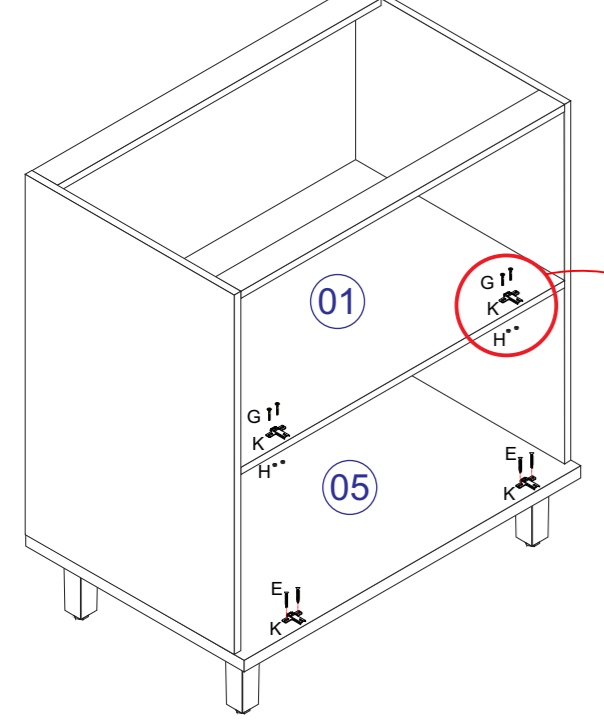
### ASPECTO EXPLODIDO



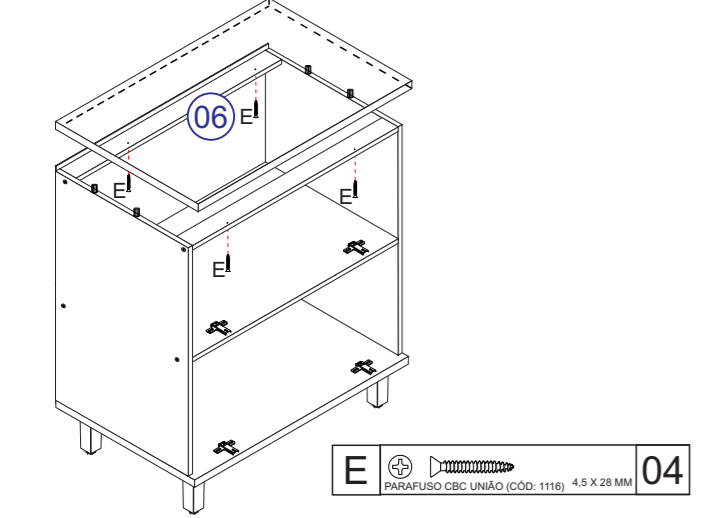
**1º PASSO**  
**1.1- FIXAR 04 UN DO PÉ DE PLÁSTICO (T) NA BASE PEÇA (05) COM 04 UN DO PARAFUSO CBC 4,8 X 55 MM (F)**



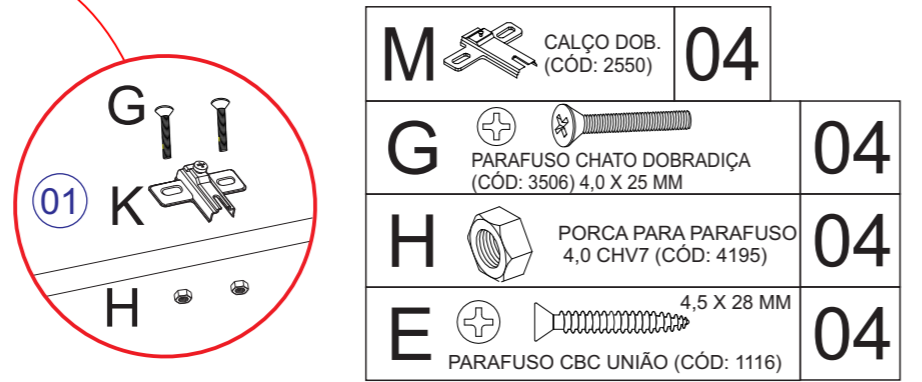
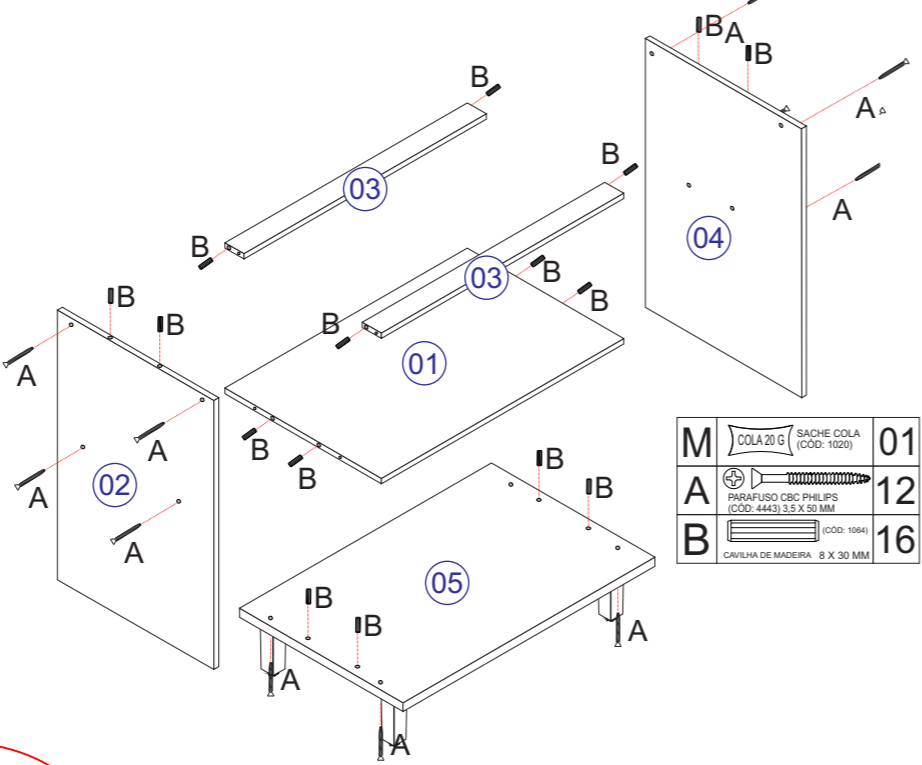
**3º PASSO**  
**3.1- FIXAR 02 UNIDADES DOS CALÇOS PARA DOBRADIÇAS (K) NA PRATELEIRA PEÇA (01) USANDO 04 UN DO PARAFUSO 4,0 X 25 MM (G) E 04 UN DA PORCA (H);**  
**3.2- FIXAR 02 UNIDADES DOS CALÇOS PARA DOBRADIÇAS (K) NA BASE PEÇA (05) USANDO 04 UN DO PARAFUSO 4,5 X 28 MM (E).**



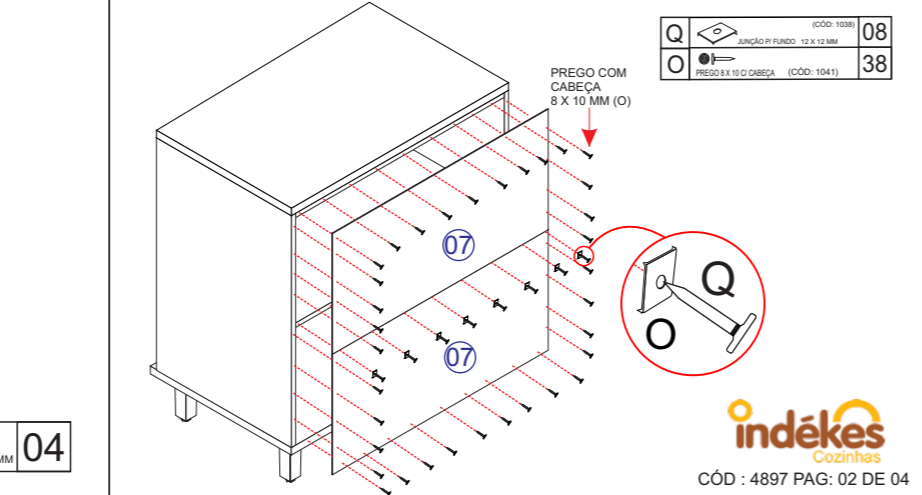
**4º PASSO**  
**4.1 - ENCAIXAR O TAMPO PEÇA (06) E FIXAR USANDO 04 UN DO PARAFUSO CBC UNIÃO (E) 4,5 X 28 MM.**



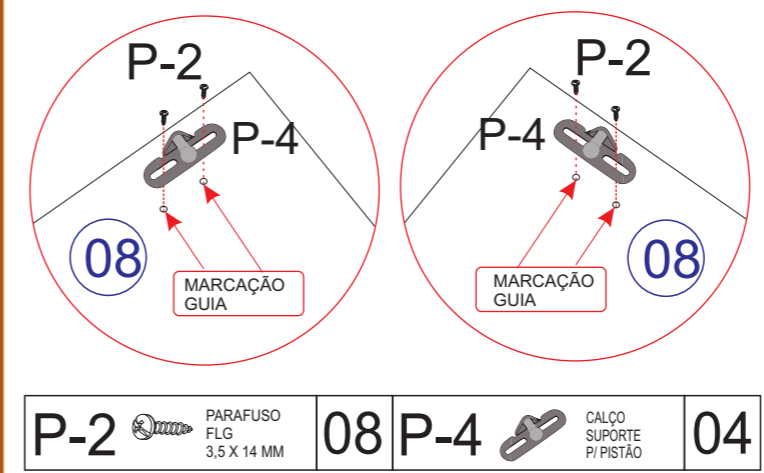
**2º PASSO**  
**ANTES DE COLOCAR AS CAVILHAS SEMPRE PASSAR COLA SACHE (M).**  
**2.1 - ENCAIXAR 04 UN DA CAVILHA DE MADEIRA (B) 8 X 30 MM NA PRATELEIRA PEÇA (01);**  
**2.2 - ENCAIXAR 04 UN DA CAVILHA DE MADEIRA (B) 8 X 30 MM NAS VISTAS PEÇAS (03);**  
**2.3 - ENCAIXAR E FIXAR AS PEÇAS (01) E (03) NA LATERAL DIR. FIXAR COM 04 UN DO PARAFUSO CBC PHILIPIS 3,5 X 50 (A);**  
**2.4 - ENCAIXAR A LATERAL ESQ PEÇA (02) NAS PEÇAS (01) E (03). FIXAR COM 04 UN DO PARAFUSO CBC PHILIPIS 3,5 X 50 (A);**  
**2.5 - ENCAIXAR 04 UN DA CAVILHA DE MADEIRA (B) 8 X 30 MM NA BASE PEÇA (05);**  
**2.6 - ENCAIXAR A BASE PEÇA (05) NAS LATERAIS DIR. PEÇA (04) E LATERAL ESQ. PEÇA (02). FIXAR COM 04 UN DO PARAFUSO CBC PHILIPIS 3,5 X 50 (A);**  
**2.7 - ENCAIXAR 02 UN DA CAVILHA DE MADEIRA (B) 8 X 30 MM NA LATERAL DIR PEÇA (04) E 02 UN DA CAVILHA DE MADEIRA (B) 8 X 30 MM NA LATERAL ESQ PEÇA (02);**



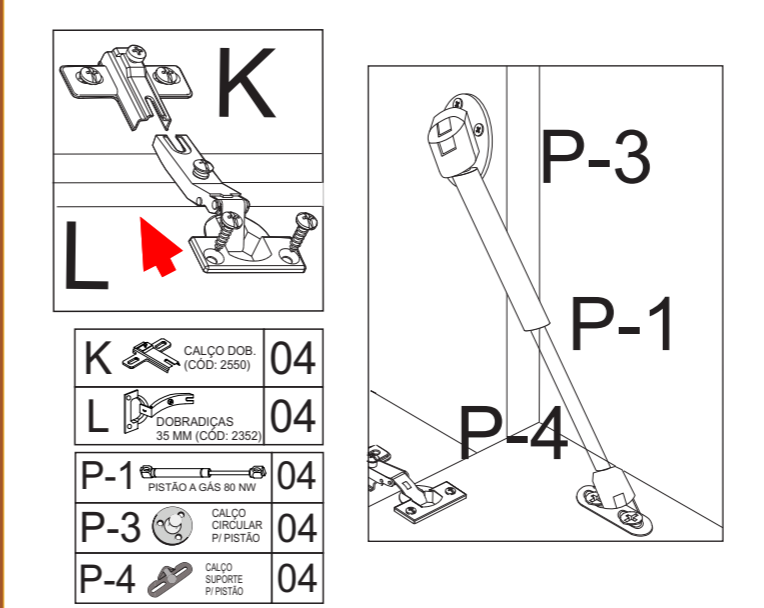
**5º PASSO**  
**5.1 - FIXAR 02 UN DO FORRO PEÇAS (07) COM 38 UN DO PREGO COM CABEÇA 8 X 10 MM (O). NA EMENDA DOS FORRO USAR 08 UN DE JUNÇÃO PARA FORRO (Q). A CADA 100 MM UMA UN DO PREGO DEVE SER FIXADA.**  
**OBS: É INDISPENSÁVEL QUE O MÓVEL ESTEJA NO ESQUADRO PARA FIXAR O FORRO.**



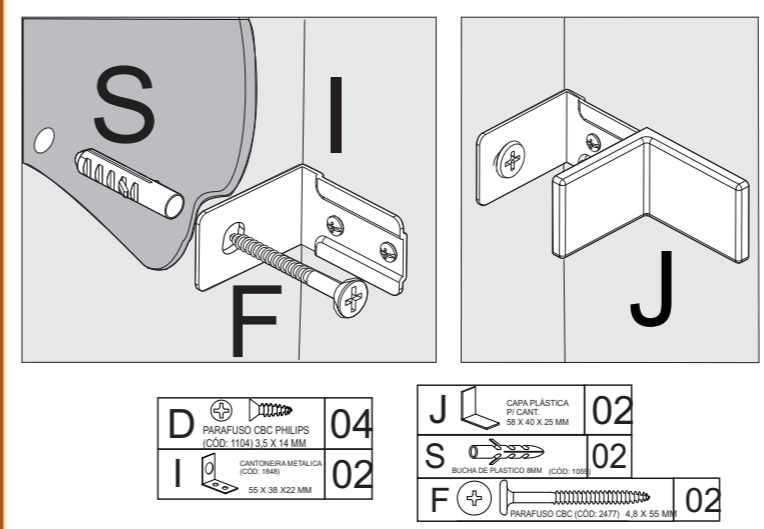
**6º PASSO**  
**6.1 - FIXAR 02 UN DO CALÇO SUPORTE PISTÃO (P-4) USANDO 04 UN DO PARAFUSO FLG (P-2) 3,5 X 14 MM, EM UMA DAS PORTAS PEÇAS (08) QUE POSSUI MARCAÇÃO GUIA NO LADO DIREITO E ESQUERDO DA MESMA. REPETIR O MESMO PROCESSO PARA A SEGUNDA PORTA.**



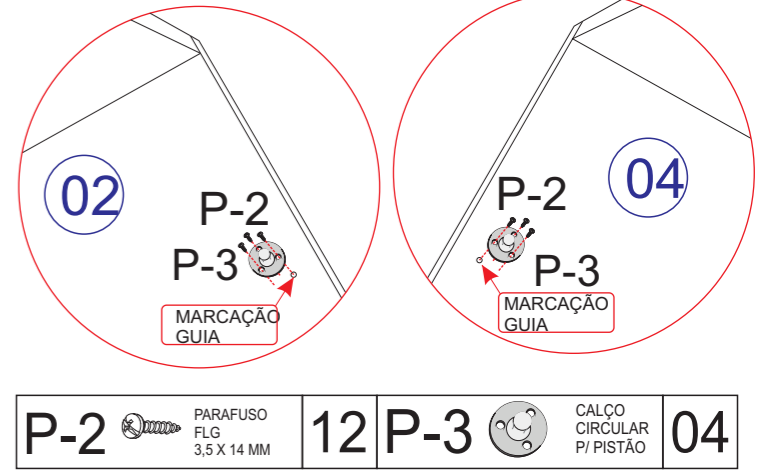
**8º PASSO**  
**8.1 - ENCAIXAR 02 UN DE DOBRADIÇAS (L) EM 01 UN DE PORTA PEÇA (08). FIXAR COM 02 UN DE PARAFUSO FLG (P-2) 3,5 X 14 MM. REPETIR O MESMO PROCEDIMENTO NA OUTRA PORTA.**  
**8.1 - ENCAIXAR DOBRADIÇAS (L) AO CALÇO (K) E FIXAR, ENCAIXAR AS 02 UN DO PISTÃO A GAS (P-1) 80 NW NO CALÇO CIRCULAR (P-3) E NO CALÇO SUPORTE (P-4) EM CADA UMA DAS PORTAS.**



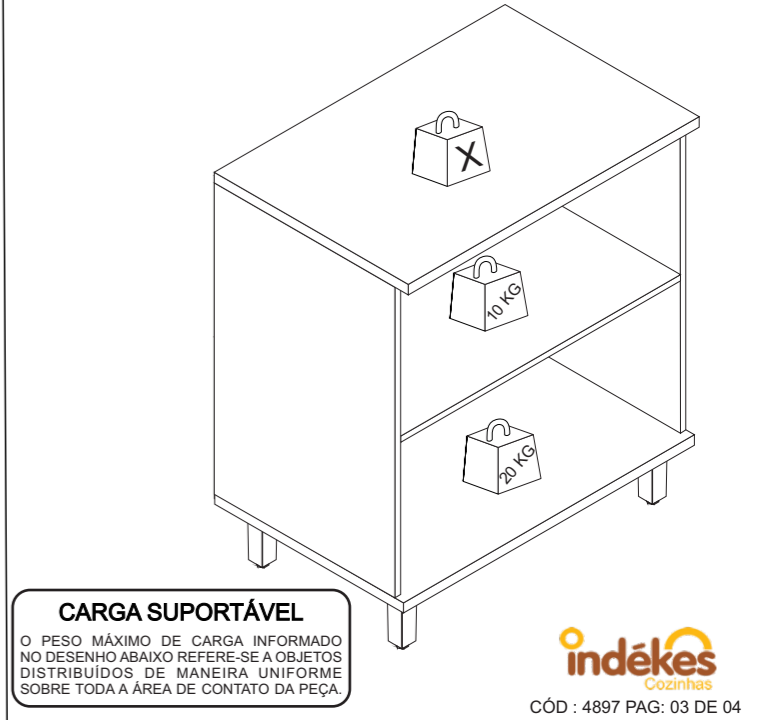
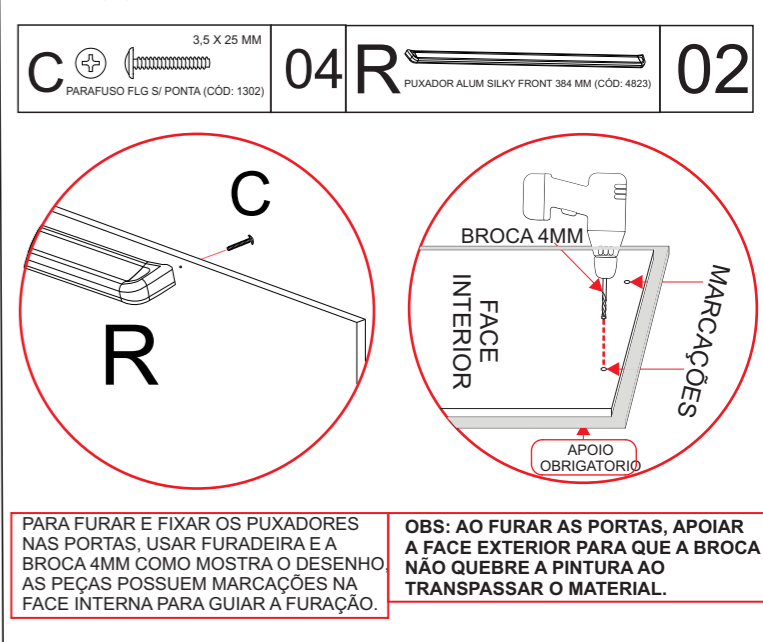
**OBS : É OBRIGATÓRIO FIXAR AS 2 UN CANTONEIRA METÁLICA DE SUPORTE (H).**  
**1 - VERIFICAR A RESISTÊNCIA DA PAREDE, FURAR COM BROCA 8 MM.**  
**2 - COLOCAR 02 UN DA BUCHA PLÁSTICA (M) 8 MM.**  
**3 - FIXAR 02 UN DAS CANTONEIRAS SUPORTE (H) NAS LATERAIS PEÇA (02) USANDO 04 UN DO PARAFUSO CBC (D) 3,5 X 14 MM.**  
**4 - POSICIONAR MÓVEL E FIXAR A PAREDE COM 02 UN PARAFUSO CBC (F) 4,8 X 55 MM.**  
**5 - COLOCAR CAPA PLÁSTICA PARA CANTONEIRA SUPORTE (I).**


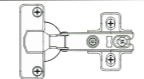
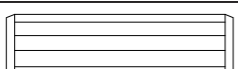

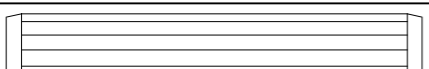
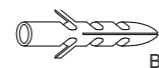
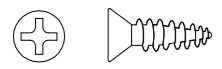
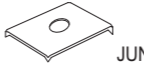
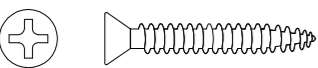
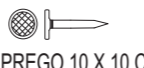

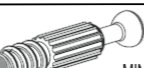
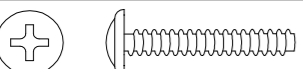
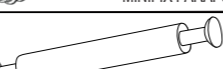


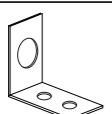
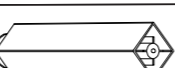
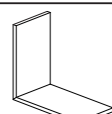

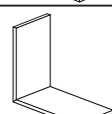

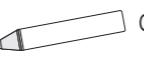
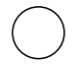
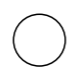


**7º PASSO**  
**7.1 - FIXAR 02 UN DO CALÇO CIRCULAR PARA PISTÃO (P-3) FIXANDO COM 06 UN DO PARAFUSO FLG (P-2) 3,5 X 14 MM NA LATERAL ESQ PEÇA (02) QUE CONTEM UMA MARCAÇÃO GUIA PARA FIXAR. REPETIR O MESMO PROCESSO PARA A LATERAL DIR PEÇA (04).**



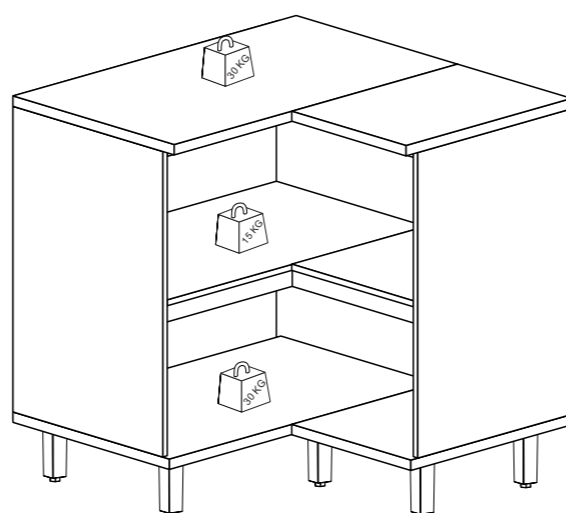
**ATENÇÃO**  
**FURAR COM BROCA 4 MM NAS MARCAÇÕES NA FACE INTERIOR DAS PORTAS, USAR 04 UN DO PARAFUSO FLG SEM PONTA (C) 3,5 X 25 MM PARA FIXAR 02 UN DO PUXADOR ALUM SILKY FRONT (G) 384 MM UMA EM CADA PORTA.**



<b>A</b>	 PARAFUSO CBC PHILIPS (CÓD: 4443) 3,5 X 50 MM	<b>25</b>	<b>K</b>	 DOBRADIÇA 35 MM ANGULO 165° CLICK (CÓD: 4870)	<b>04</b>
<b>B</b>	 CAVILHA PINUS (CÓD: 1064) 8 X 30 MM	<b>36</b>	<b>L</b>	 SACHE COLA (CÓD: 1020)	<b>03</b>
<b>C</b>	 CAVILHA PINUS (CÓD: 1209) 8 X 55 MM	<b>13</b>	<b>M</b>	 BUCHA DE PLASTICO 8MM (CÓD: 1059)	<b>03</b>
<b>D</b>	 PARAFUSO CBC PHILIPS (CÓD: 1104) 3,5 X 14 MM	<b>28</b>	<b>N</b>	 JUNÇÃO P/ FUNDO 12 X 12 MM (CÓD: 1038)	<b>08</b>
<b>E</b>	 PARAFUSO CBC UNIÃO (CÓD: 1116) 4,5 X 28 MM	<b>10</b>	<b>O</b>	 PREGO 10 X 10 C/ CABEÇA (CÓD: 1041)	<b>40</b>
<b>F</b>	 PARAFUSO CBC(CÓD: 2477) 4,8 X 55 MM	<b>10</b>	<b>P</b>	 MINIFIX PARAFUSO SIMPLES (CÓD: 1037)	<b>03</b>
<b>G</b>	 PUXADORES FLG S/ PONTA (CÓD: 1207) 3,5 X 25 MM	<b>04</b>	<b>Q</b>	 MINIFIX PARAFUSO DUPLO (CÓD: 1036)	<b>10</b>
<b>H</b>	 PUXADOR ALUM SILKY FRONT 128 MM (CÓD: 4825)	<b>02</b>	<b>R</b>	 MINIFIX TAMBOR (CÓD: 4994)	<b>23</b>
<b>I</b>	 CANTONEIRA METALICA (CÓD: 1848) 55 X 38 X22 MM	<b>02</b>	<b>S</b>	 PÉ PLÁSTICO QUADRADO (CÓD: 4088) 140 X 45 X 35 MM	<b>07</b>
<b>J-1</b>	 CAPA PLÁSTICA P/ CANT. (CÓD: 3507 - FREIJO/CAMURÇA) 58 X 40 X 25 MM	<b>02</b>	<b>T-1</b>	 GIZ DE CORREÇÃO CAIXA 11X8 (CÓD: 4914 - FREIJO)	<b>01</b>
<b>J-2</b>	 CAPA PLÁSTICA P/ CANT. (CÓD: 4450 - CHUMBO) 58 X 40 X 25 MM	<b>02</b>	<b>T-2</b>	 GIZ DE CORREÇÃO CAIXA 11X8 (CÓD: 4913 - CHUMBO)	<b>02</b>
			<b>T-3</b>	 GIZ DE CORREÇÃO CAIXA 11X8 (CÓD: 4915 - CAMURÇA)	<b>02</b>
			<b>U-2</b>	 TAPA FURO (CÓD: 4900 - CHUMBO)	<b>24</b>
			<b>U-3</b>	 TAPA FURO (CÓD: 4902 - CAMURÇA)	<b>24</b>



**Quantidade necessária de Montadores - 02**

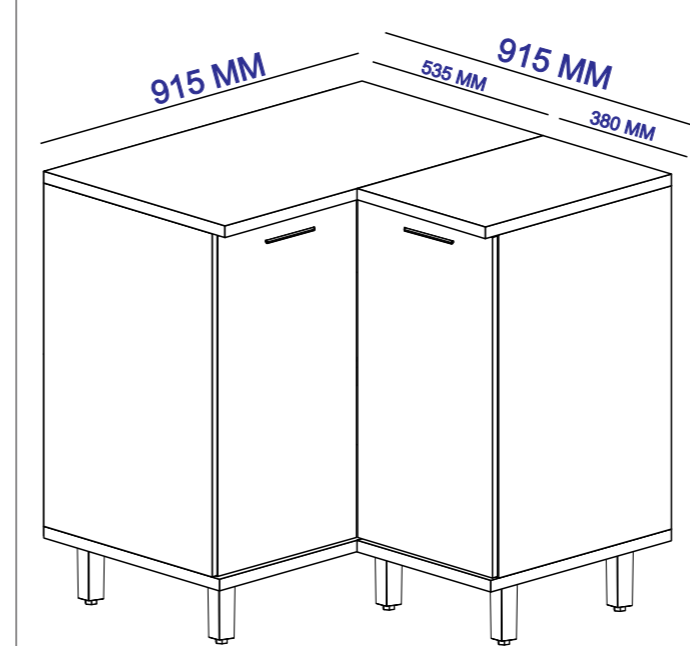


**CARGA SUPORTÁVEL**  
O PESO MÁXIMO DE CARGA INFORMADO NO DESENHO ACIMA REFERE-SE A OBJETOS DISTRIBUÍDOS DE MANEIRA UNIFORME SOBRE TODA A ÁREA DE CONTATO DA PEÇA.

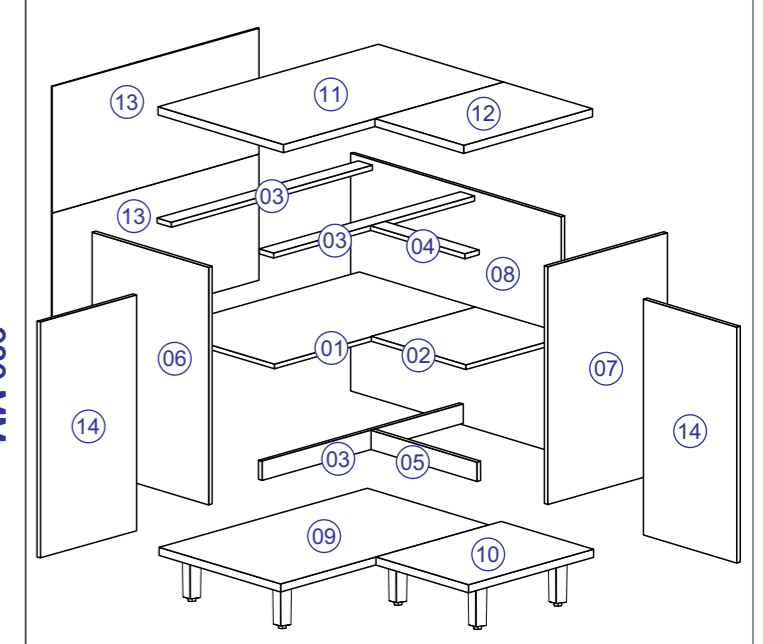
**indékes**  
Cozinhas  
CÓD : 4884 PAG: 04 DE 04

## MUNIQUE BALCÃO CANTO CLOUSET 2 PORTAS

ASPECTO FINAL



ASPECTO EXPLODIDO



### DADOS INDISPENSÁVEIS PARA VALIDADE DESTA GARANTIA

1- FORRE O CHÃO COM PAPELÃO OU SIMILAR; 2- INICIE A MONTAGEM SEGUINDO A SEQÜÊNCIA NUMÉRICA; 3- VERIFIQUE A RESISTECIA DA PAREDE; 4- É OBRIGATÓRIO FIXAR O MÓDULO A PAREDE; 5- FAÇA A JUNÇÃO COM PARAFUSOS UNIÃO QUANDO NECESSÁRIO; 6- COLOQUE E REGULE PORTA E PUXADORES; 7- PARA LIMPEZA USE PANO MACIO E SECO; 8- NÃO UTILIZE PRODUTOS ABRASIVOS OU SIMILARES, TAIS COMO: CERA, ÁLCOOL, DETERGENTES, TINNER, LUSTRA MOVEIS, ETC.; 9- DEIXE O MÓVEL SEM USO POR 24HRS PARA DAR RIGIDEZ A ESTRUTURA; 10- PRODUTO PARA USO DOMESTICO; 11- CUMPRINDO TODOS OS REQUISITOS EXISTENTES NESSE CERTIFICADO DE GARANTIA, O SEU PRODUTO ESTA COBERTO PELA GARANTIA DE 90 DIAS.

### TERMO DE GARANTIA

Indékes indústria e comércio de móveis garante este produto (por defeitos de fabricação), pelo prazo de 90 dias a partir da data de emissão da nota fiscal de venda do produto ao consumidor.

**AO SOLICITAR ASSISTÊNCIA INFORME O CÓDIGO DA PEÇA E O DO REVESTIMENTO; EX: 6154.0159 - 1443**

Nº	CÓDIGO	DESCRIÇÃO	MEDIDAS	QUANTIDADE	MATERIAL	CORES	
01	6154.0149 PC	PRATELEIRA ESQ BL	835 X 497 X 15	1 PÇ	MDP 15 MM	1443 - CAMURÇA	1442 - CHUMBO
02	6154.155 PC	PRATELEIRA DIR BC	432 X 403 X 15	1 PÇ	MDP 15 MM	1443 - CAMURÇA	1442 - CHUMBO
03	6154.0150 PC	VISTA/SUSTENTAÇÃO	834 X 70 X 15	3 PÇ	MDP 15 MM	1443 - CAMURÇA	1442 - CHUMBO
04	6154.0156 PC	VISTA FRONTAL DIR	402 X 70 X 15	1 PÇ	MDP 15 MM	1443 - CAMURÇA	1442 - CHUMBO
05	6154.0157 PC	SUPORTE PRAT DIR	462 X 70 X 15	1 PÇ	MDP 15 MM	1443 - CAMURÇA	1442 - CHUMBO
06	6154.0148 PC	LATERAL ESQ BC	740 X 497 X 15	1 PÇ	MDP 15 MM	1443 - CAMURÇA	1442 - CHUMBO
07	6154.0109 PC	LATERAL DIR BL	740 X 397 X 15	1 PÇ	MDP 15 MM	1443 - CAMURÇA	1442 - CHUMBO
08	6154.0158 PC	TAMPA FUNDO	899 X 740 X 15	1 PÇ	MDP 15 MM	1443 - CAMURÇA	1442 - CHUMBO
09	6154.0146 PC	BASE ESQ BL	865 X 520 X 25	1 PÇ	MDP 25 MM	1441 - FREIJO	1441 - FREIJO
10	6154.0153 PC	BASE DIR BC	520 X 395 X 25	1 PÇ	MDP 25 MM	1441 - FREIJO	1441 - FREIJO
11	6154.0151 PC	TAMPO ESQ BC	915 X 535 X 25	1 PÇ	MDP 25 MM	1441 - FREIJO	1441 - FREIJO
12	6154.0154 PC	TAMPO DIR BC	535 X 380 X 25	1 PÇ	MDP 25 MM	1441 - FREIJO	1441 - FREIJO
13	6154.0152 PC	FORRO	860 X 375 X 03	2 PÇ	HDF 03 MM	1443 - CAMURÇA	1442 - CHUMBO
14	6154.0159 PC	PORTA BL	734 X 398 X 15	2 PÇ	MDP 15 MM	1443 - CAMURÇA	1442 - CHUMBO

**NOTA:** A SEPARAÇÃO DOS ACESSÓRIOS ANTES DE INICIAR A MONTAGEM FACILITARÁ A MESMA. OS PARAFUSOS E CAVILHAS ESTÃO NA ESCALA REAL. EM CASO DE DÚVIDA NA IDENTIFICAÇÃO, COLOQUE O ACESSÓRIO SOBRE A IMAGEM.

### AMIGO MONTADOR

SIGA TODAS AS INSTRUÇÕES DESTE FORMULÁRIO, ELAS SÃO INDISPENSÁVEIS.  
**LEMBRE-SE:** A INDÚSTRIA NÃO SE RESPONSABILIZA POR DANOS NA HORA DA MONTAGEM.

Rua Bom Jesus, 08 - Parque Industrial  
FONE/FAX: (45) 3286 - 7400  
CEP : 85790-000 - capitão L. Marques - PR  
www.indekes.com.br

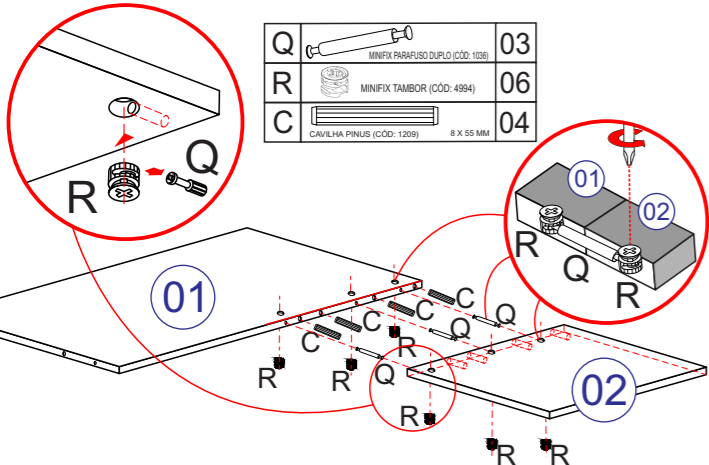
**indékes**  
Cozinhas  
CÓD : 4884 PAG: 01 DE 04

# 1º PASSO

**ANTES DO ENCAIXE DE CADA CAVILHAS DE MADEIRA (C) PASSAR A COLA SACHE 20G (L)**

- 1.1 - ENCAIXAR 04 UN DE CAVILHA DE MADEIRA (C) 8 X 55 MM EM UM DOS LADOS DA PRATELEIRA ESQ PEÇA (01);
- 1.2 - ENCAIXAR 03 UN DE TAMBOR MINIFIX (R) NAS MARCAÇÕES DA PRATELEIRA ESQ PEÇA (01);
- (OBSERVAÇÃO: TAMBOR MINIFIX ENCAIXADOS NA PARTE INFERIOR DA PRATELEIRA ESQ PEÇA (01)).**
- 1.3 - ENCAIXAR 03 UN DE TAMBOR MINIFIX (R) NAS MARCAÇÕES DE UM DOS LADOS DA PRATELEIRA DIR PEÇA (02);
- 1.4 - ENCAIXAR A PEÇA (01) NA PEÇA (02) E COM UMA CHAVE PHILIPS APERTAR OS TAMBORES MINIFIX FIXANDO JUNTO COM O PARAFUSO MINIFIX DUPLO PEÇA (Q) PARA MAIOR FIXAÇÃO DAS PEÇAS.

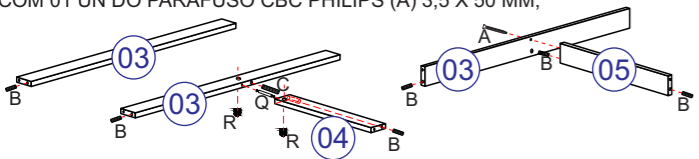
Q		03
R		06
C		04



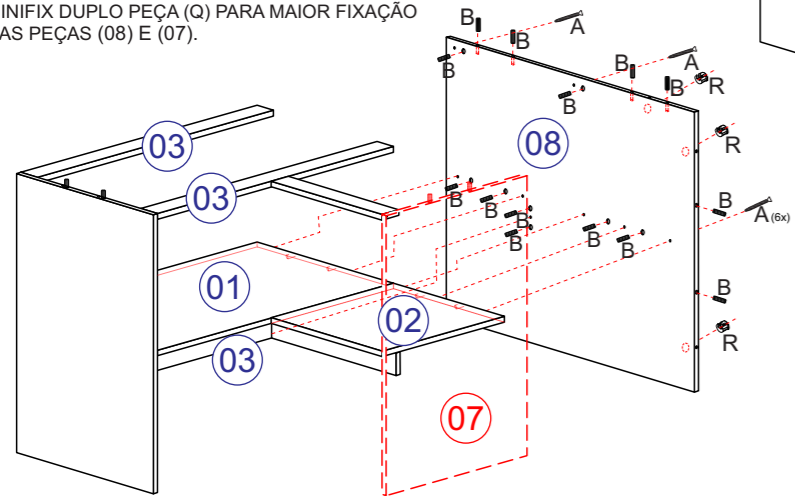
# 4º PASSO

**ANTES DO ENCAIXE DE CADA CAVILHAS DE MADEIRA (B) E (C) PASSAR A COLA SACHE 20G (L)**

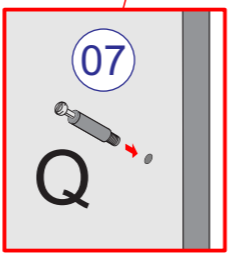
- 4.1 - ENCAIXAR 01 UN DE CAVILHA DE MADEIRA (C) 8 X 55 MM NA PARTE LATERAL DE UMA DAS VISTAS/SUSTENTAÇÃO PEÇA (03); ENCAIXAR 01 UN DE TAMBOR MINIFIX (R) EM UMA DAS VISTAS/SUSTENTAÇÃO PEÇA (03);
- (OBSERVAÇÃO: TAMBOR MINIFIX ENCAIXADO NA PARTE INFERIOR DA VISTA/SUSTENTAÇÃO PEÇA (03)).**
- ENCAIXAR 03 UN DE CAVILHA DE MADEIRA (B) 8 X 30 MM NAS VISTAS/SUSTENTAÇÃO PEÇAS (03);
- 4.2 - ENCAIXAR 01 UN DE CAVILHA DE MADEIRA (B) 8 X 30 MM NA VISTA FRONTAL DIR PEÇA (04); ENCAIXAR 01 UN DE TAMBOR MINIFIX (R) NA VISTA FRONTAL DIR PEÇA (04); FIXAR NA VISTA/SUSTENTAÇÃO PEÇA (03) A VISTA FRONTAL DIR PEÇA (04) E COM UMA CHAVE PHILIPS APERTAR OS TAMBORES MINIFIX FIXANDO JUNTO COM O PARAFUSO MINIFIX DUPLO PEÇA (Q) PARA MAIOR FIXAÇÃO DAS PEÇAS;
- 4.3 - ENCAIXAR 01 UN DE CAVILHA DE MADEIRA (B) 8 X 30 MM NO SUPORTE PRAT PEÇA (05); FIXAR NA VISTA/SUSTENTAÇÃO PEÇA (03) O SUPORTE PRAT PEÇA (05) COM 01 UN DO PARAFUSO CBC PHILIPS (A) 3,5 X 50 MM;



- 4.5 - ENCAIXAR 14 UN DE CAVILHA DE MADEIRA (B) 8 X 30 MM AO TAMPA FUNDO PEÇA (08); ENCAIXAR 03 UN DE TAMBOR MINIFIX (R) AO TAMPA FUNDO PEÇA (08);
- (OBSERVAÇÃO: TAMBOR MINIFIX ENCAIXADO NA PARTE DE TRAZ DO TAMPA FUNDO PEÇA (08)).**
- ENCAIXAR E FIXAR O TAMPA FUNDO PEÇA (08) NAS PEÇAS (01), (02) E (03) COM 08 UN DO PARAFUSO CBC PHILIPS (A) 3,5 X 50 MM E COM UMA CHAVE PHILIPS APERTAR OS TAMBORES MINIFIX FIXANDO JUNTO COM O PARAFUSO MINIFIX DUPLO PEÇA (Q) PARA MAIOR FIXAÇÃO DAS PEÇAS (08) E (07).



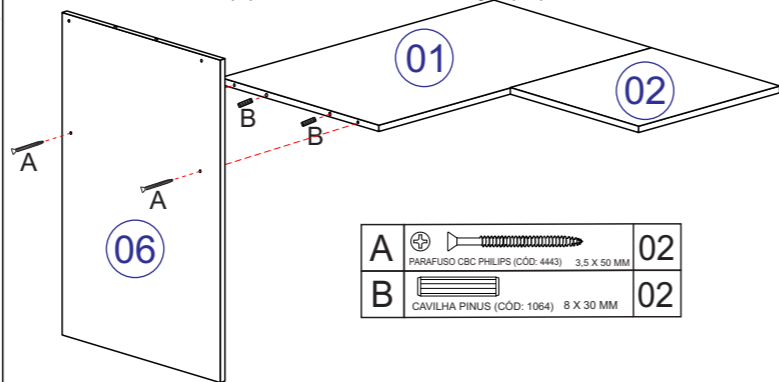
A		14
B		24
C		01
Q		01
R		05
P		02



# 2º PASSO

**ANTES DO ENCAIXE DE CADA CAVILHAS DE MADEIRA (B) PASSAR A COLA SACHE 20G (L)**

- 2.1 - ENCAIXAR 04 UN DE CAVILHA DE MADEIRA (B) 8 X 30 MM EM UM DOS LADOS DA PRATELEIRA ESQ PEÇA (01);
- 2.2 - ENCAIXAR A PEÇA (01) E FIXAR COM 02 UN DE PARAFUSO CBC PHILIPS 3,5 X 50 MM (A) NA LATERAL ESQ PEÇA (06).

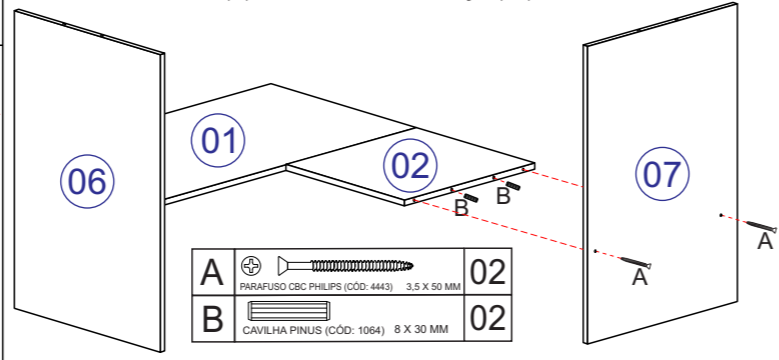


A		02
B		02

# 3º PASSO

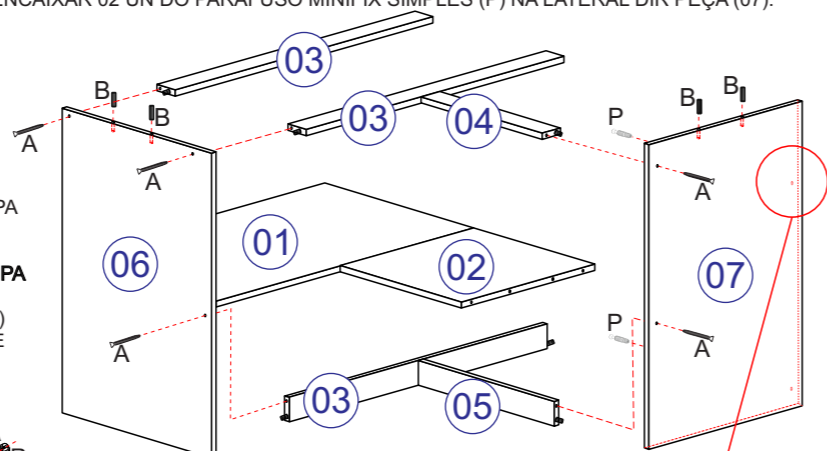
**ANTES DO ENCAIXE DE CADA CAVILHAS DE MADEIRA (B) PASSAR A COLA SACHE 20G (L)**

- 3.1 - ENCAIXAR 02 UN DE CAVILHA DE MADEIRA (B) 8 X 30 MM EM UM DOS LADOS DA PRATELEIRA DIR PEÇA (02);
- 3.2 - ENCAIXAR A PEÇA (02) E FIXAR COM 02 UN DE PARAFUSO CBC PHILIPS 3,5 X 50 MM (A) NA LATERAL DIR PEÇA (07).



A		02
B		02

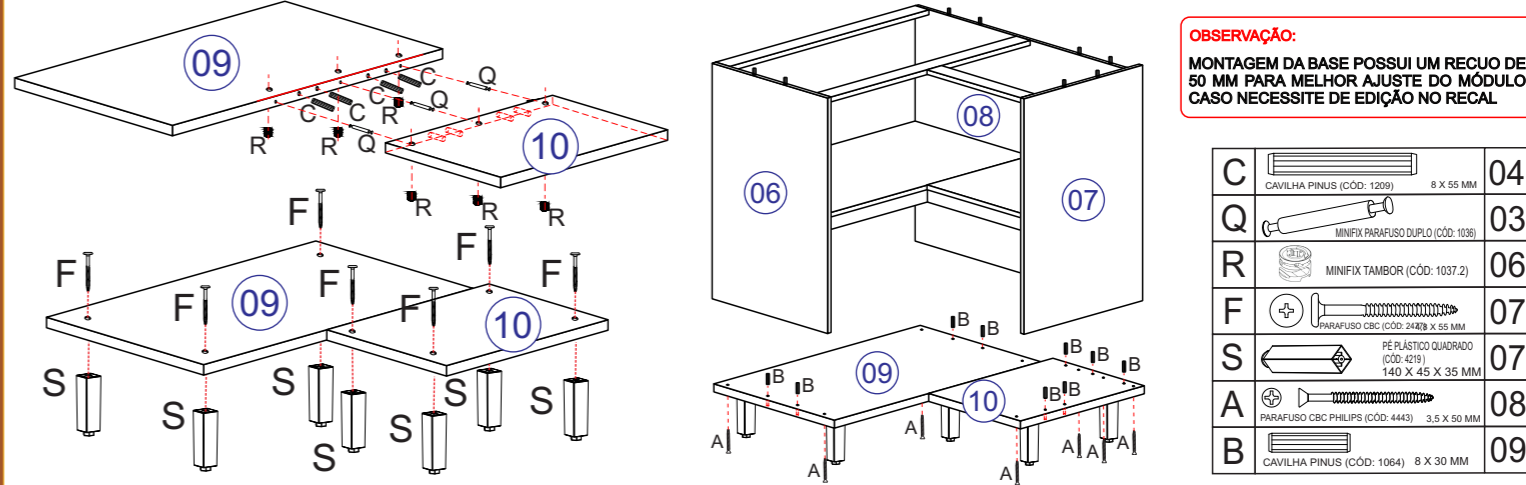
- 4.4 - ENCAIXAR E FIXAR VISTAS/SUSTENTAÇÃO PEÇAS (03) NA LATERAL ESQ PEÇA (06) COM 03 UN DO PARAFUSO CBC PHILIPS (A) 3,5 X 50 MM; ENCAIXAR E FIXAR VISTA FRONTAL DIR PEÇA (04) E O SUPORTE PRAT DIR PEÇA (05) NA LATERAL DIR PEÇA (07) COM 02 UN DO PARAFUSO CBC PHILIPS (A) 3,5 X 50 MM; ENCAIXAR 02 UN DE CAVILHA DE MADEIRA (B) 8 X 30 MM NA LATERAL ESQ PEÇA (06) E 02 UN DE CAVILHA DE MADEIRA (B) 8 X 30 MM NA LATERAL DIR PEÇA (07) ENCAIXAR 02 UN DO PARAFUSO MINIFIX SIMPLES (P) NA LATERAL DIR PEÇA (07).



# 5º PASSO MONTAGEM DA BASE

**ANTES DO ENCAIXE DE CADA CAVILHAS DE MADEIRA (C) PASSAR A COLA SACHE 20G (L)**

- 5.1 - ENCAIXAR 04 UN DE CAVILHA DE MADEIRA (C) 8 X 55 MM EM UM DOS LADOS DA BASE DIR PEÇA (09);
- 5.2 - ENCAIXAR 03 UN DE TAMBOR MINIFIX (R) NAS MARCAÇÕES DA BASE DIR PEÇA (09);
- (OBSERVAÇÃO: TAMBOR MINIFIX ENCAIXADOS NA PARTE INFERIOR DA BASE DIR PEÇA (09)).**
- 5.3 - ENCAIXAR 03 UN DE TAMBOR MINIFIX (R) NAS MARCAÇÕES DE UM DOS LADOS DA BASE DIR PEÇA (10);
- 5.4 - ENCAIXAR A PEÇA (09) NA PEÇA (10) E COM UMA CHAVE PHILIPS APERTAR OS TAMBORES MINIFIX FIXANDO A PEÇA (Q) JUNTO PARA MAIOR FIXAÇÃO DAS PEÇAS;
- 5.5 - FIXAR 07 UN DO PÉ DE PLÁSTICO (S) NAS BASES ESQ E DIR PEÇAS (09) E (10) COM 07 UN DO PARAFUSO CBC 4,8 X 55 MM (F).
- 5.6 - ENCAIXAR 09 UN DE CAVILHA DE MADEIRA (B) 8 X 30 MM NAS BASES ESQ E DIR PEÇAS (09) E (10);
- 5.7 - ENCAIXAR E FIXAR AS BASES ESQ E DIR PEÇAS (09) E (10) NAS PEÇA (06), (07) E (08) COM 07 UN DO PARAFUSO CBC PHILIPS 3,5 X 50 MM (A).



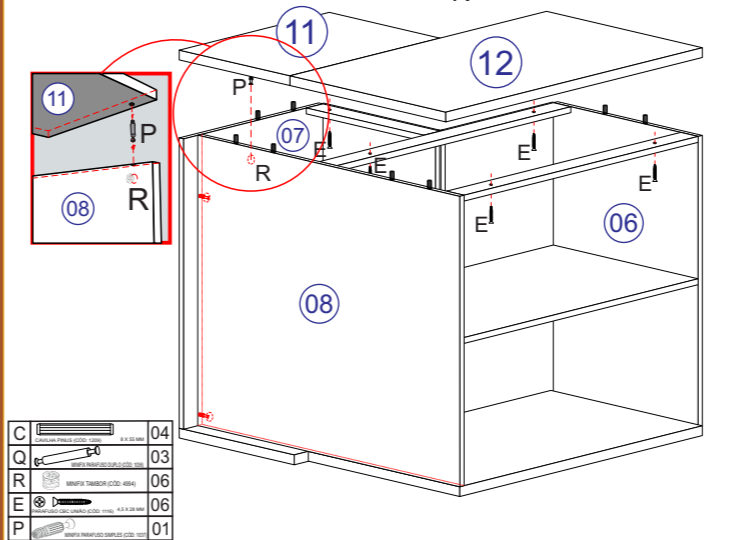
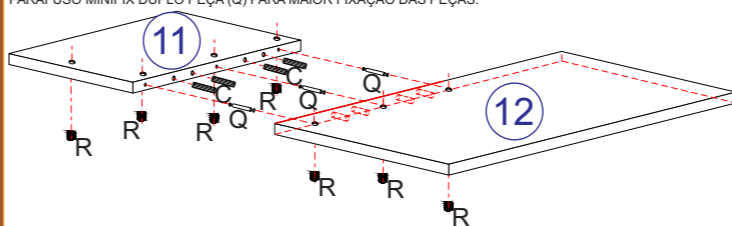
**OBSERVAÇÃO:**  
MONTAGEM DA BASE POSSUI UM RECUO DE 50 MM PARA MELHOR AJUSTE DO MÓDULO CASO NECESSITE DE EDIÇÃO NO RECAL

C		04
Q		03
R		06
F		07
S		07
A		08
B		09

# 6º PASSO MONTAGEM DOS TAMPOS

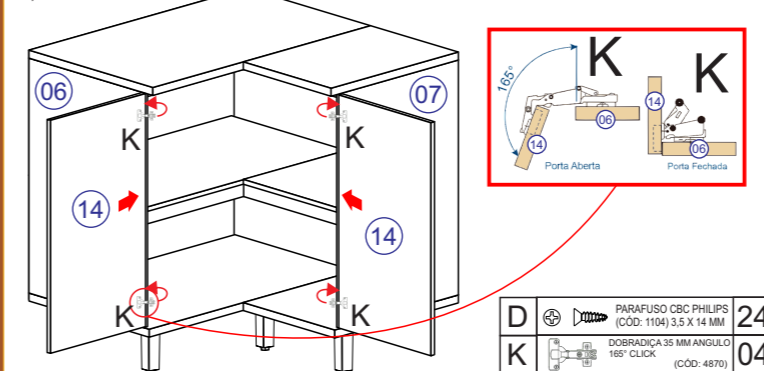
**ANTES DO ENCAIXE DE CADA CAVILHAS DE MADEIRA (C) PASSAR A COLA SACHE 20G (L)**

- 5.1 - ENCAIXAR 04 UN DE CAVILHA DE MADEIRA (C) 8 X 55 MM EM UM DOS LADOS DO TAMPO DIR PEÇA (11);
- 5.2 - ENCAIXAR 03 UN DE TAMBOR MINIFIX (R) NAS MARCAÇÕES DO TAMPO DIR PEÇA (11);
- 5.3 - ENCAIXAR 03 UN DE TAMBOR MINIFIX (R) NAS MARCAÇÕES DE UM DOS LADOS DO TAMPO ESQ PEÇA (12);
- (OBSERVAÇÃO: TAMBOR MINIFIX ENCAIXADOS NA PARTE INFERIOR DO TAMPO DIR E ESQ PEÇAS (11) E (12)).**
- 5.4 - ENCAIXAR NO TAMPO DIR PEÇA (11) 01 UN DO PARAFUSO MINIFIX SIMPLES (P);
- 5.5 - ENCAIXAR E FIXAR OS TAMPOS PEÇAS (11) E (12) NAS PEÇAS (06), (07) E (08) COM 05 UN DO PARAFUSO CBC UNIÃO 4,5 X 28 MM; E COM UMA CHAVE PHILIPS APERTAR OS TAMBORES MINIFIX FIXANDO JUNTO COM O PARAFUSO MINIFIX DUPLO PEÇA (Q) PARA MAIOR FIXAÇÃO DAS PEÇAS.



# 9º PASSO

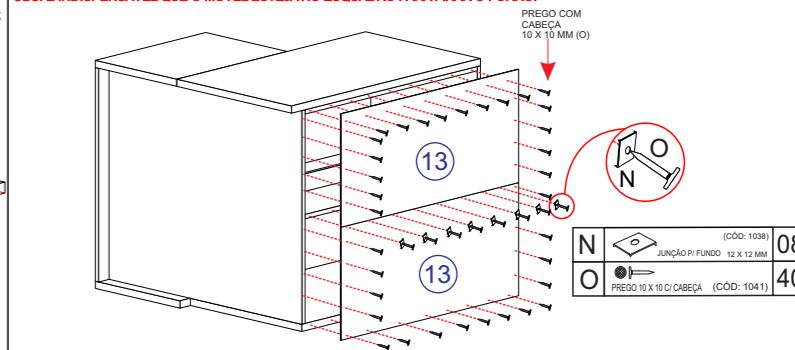
- 9.1 - FIXAR AS 04 UN DAS DOBRADIÇAS 35 MM ANGULO 164º CLICK PEÇA (K) NAS PORTAS PEÇAS (14) E NAS LATERAIS ESQ E DIR PEÇAS (06) E (07) COM 24 UN DO PARAFUSO CBC PHILIPS (D) 3,5 X 14 MM.



D		24
K		04

# 7º PASSO

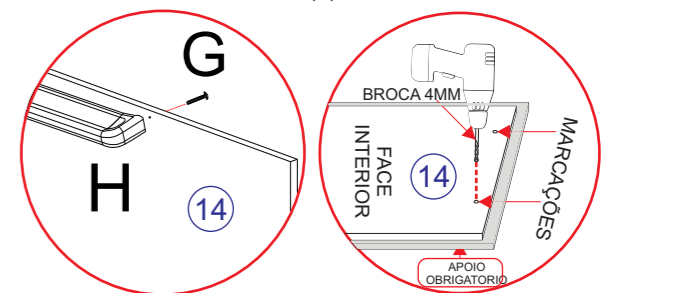
- 7.1 - FIXAR 02 UN DO FORRO PEÇAS (13) COM 40 UN DO PREGO COM CABEÇA 10 X 10 MM (O). NA EMENDA DOS FORRO USAR 09 UN DE JUNÇÃO PARA FORRO (N) A CADA 100 MM. UMA UN DO PREGO DEVE SER FIXADA.



N		08
O		40

# 8º PASSO

- 8.1 - FURAR COM BROCA 4 MM NAS MARCAÇÕES NA FACE INTERIOR DAS PORTAS, PEÇAS (14). USAR 04 UN DO PARAFUSO FLG SEM PONTA (G) 3,5 X 25 MM PARA FIXAR 02 UN DO PUXADOR ALUM SILKY FRONT (H) 128 MM.

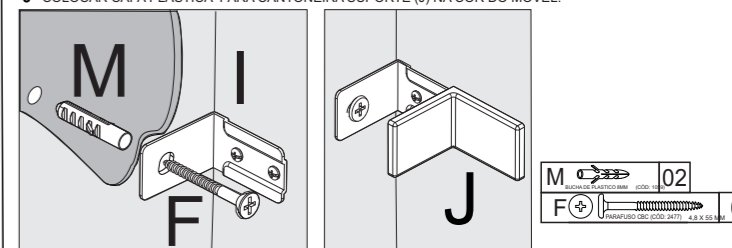


**PARA FURAR E FIXAR OS PUXADORES NAS PORTAS, USAR FURADEIRA E A BROCA 4MM COMO MOSTRA O DESENHO AS PEÇAS POSSUEM MARCAÇÕES NA FACE INTERNA PARA GUIAR A FURAÇÃO.**

**OBS: AO FURAR AS PORTAS, APOIAR A FACE EXTERIOR PARA QUE A BROCA NÃO QUEBRE A PINTURA AO TRANSPASSAR O MATERIAL.**

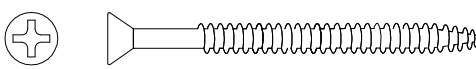
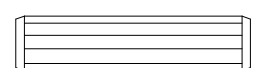
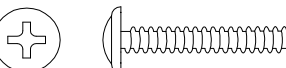
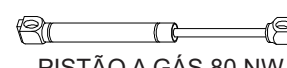
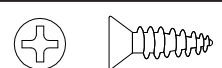

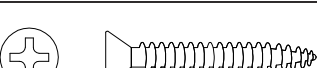
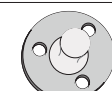
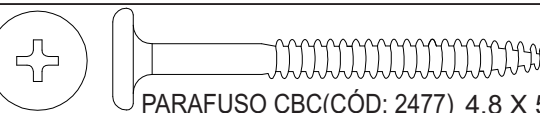

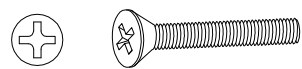
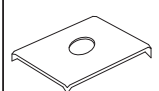
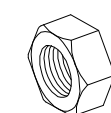
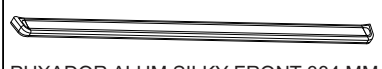
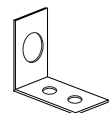
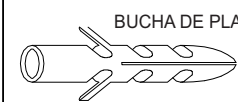
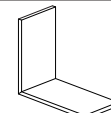
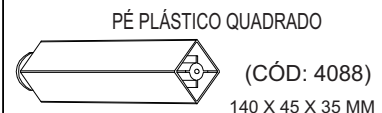
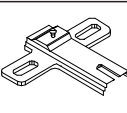
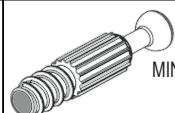
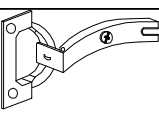
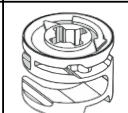


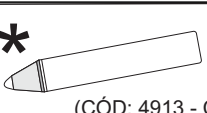
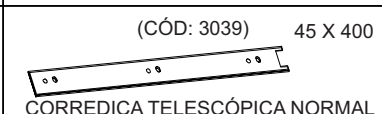


G		04
H		02

- OBS : É OBRIGATORIO FIXAR AS 2 UN CANTONEIRA METÁLICA DE SUPORTE (I).**
- 1 - VERIFICAR A RESISTÊNCIA DA PAREDE, FURAR COM BROCA 8 MM.
- 2 - COLOCAR 02 UN DA BUCHA PLÁSTICA (M) 8 MM.
- 3 - FIXAR 02 UN DAS CANTONEIRAS SUPORTE (I) NAS LATERAIS PEÇAS (06) E (07) USANDO 04 UN DO PARAFUSO CBC (D) 3,5 X 14 MM.
- 4 - POSICIONAR MÓVEL E FIXAR A PAREDE COM 02 UN PARAFUSO CBC (F) 4,8 X 55 MM.
- 5 - COLOCAR CAPA PLÁSTICA PARA CANTONEIRA SUPORTE (I) NA COR DO MÓVEL.



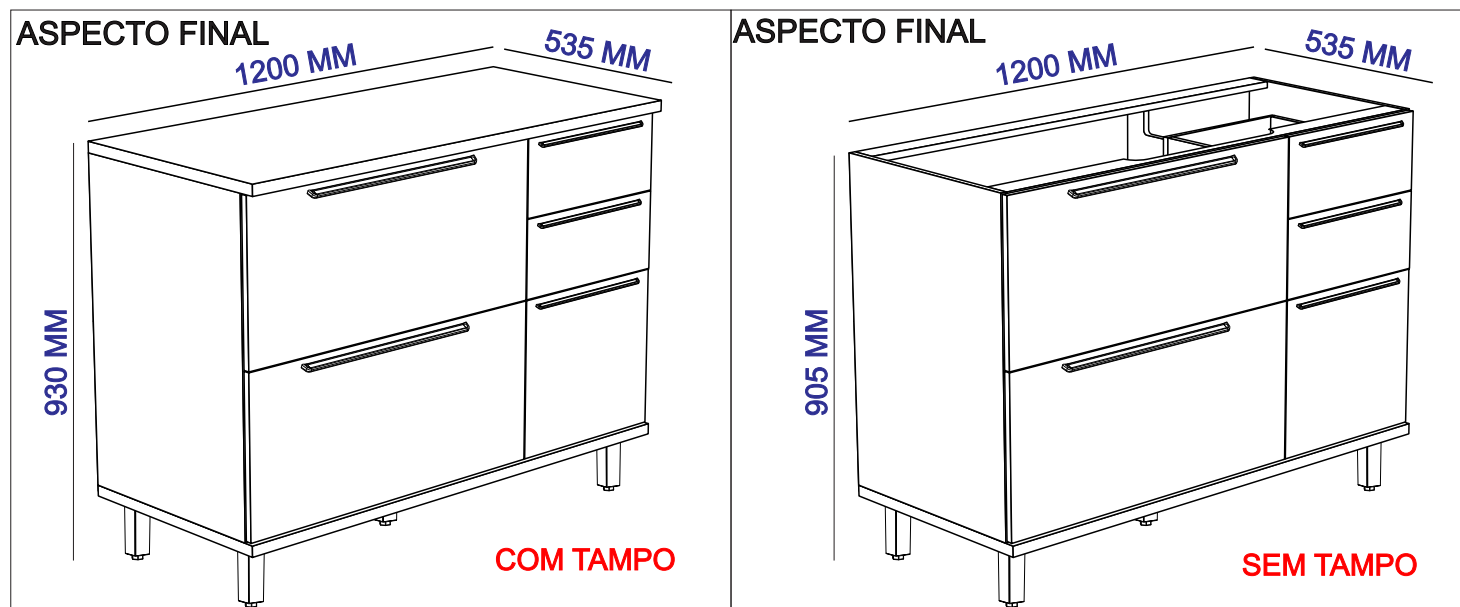
D		04
I		02
J-1		02
J-2		02



<b>A</b>	 PARAFUSO CBC PHILIPS (CÓD: 4443) 3,5 X 50 MM	<b>16</b>	<b>P</b>	KIT PISTÃO A GÁS 80 NW FORÇA INVERSA (CÓD: 4674)	<b>02</b>
<b>B</b>	 CAVILHA PINUS (CÓD: 1064) 8 X 30 MM	<b>36</b>	2 UN DO KIT CONTEM		
<b>C</b>	 PUXADORES FLG S/ PONTA (CÓD: 1302) 3,5 X 25 MM	<b>10</b>	<b>P-1</b>	 PISTÃO A GÁS 80 NW FORÇA INVERSA	<b>04</b>
<b>D</b>	 PARAFUSO CBC PHILIPS (CÓD: 1104) 3,5 X 14 MM	<b>04</b>	<b>P-2</b>	 PARAFUSO FLG 3,5 X 14 MM	<b>20</b>
<b>E</b>	 PARAFUSO CBC UNIÃO (CÓD: 1116) 4,5 X 28 MM	<b>12</b>	<b>P-3</b>	 CALÇO CIRCULAR P/ PISTÃO	<b>04</b>
<b>F</b>	 PARAFUSO CBC (CÓD: 2477) 4,8 X 55 MM	<b>07</b>	<b>P-4</b>	 CALÇO SUPORTE P/ PISTÃO	<b>04</b>
<b>G</b>	 PARAFUSO CHATO DOBRADIÇA (CÓD: 3506) 4,0 X 25 MM	<b>04</b>	<b>Q</b>	 JUNÇÃO P/ FUNDO (CÓD: 1038) 12 X 12 MM	<b>08</b>
<b>H</b>	 PORCA PARA PARAFUSO 4,0 CHV7 (CÓD: 4195)	<b>04</b>	<b>R</b>	 PUXADOR ALUM SILKY FRONT 384 MM (CÓD: 4823)	<b>02</b>
<b>I</b>	 CANTONEIRA METALICA (CÓD: 1848) 55 X 38 X 22 MM	<b>02</b>	<b>S</b>	 BUCHA DE PLASTICO 8MM (CÓD: 1059)	<b>02</b>
<b>J</b>	 CAPA PLÁSTICA P/ CANT. (CÓD: 4450) 58 X 40 X 25 MM	<b>02</b>	<b>T</b>	 PÉ PLÁSTICO QUADRADO (CÓD: 4088) 140 X 45 X 35 MM	<b>05</b>
<b>K</b>	 CALÇO DOB 35 MM (CÓD: 2550)	<b>04</b>	<b>U</b>	 MINIFIX PARAFUSO SIMPLES (CÓD: 1037)	<b>12</b>
<b>L</b>	 DOBRADIÇAS 35 MM (CÓD: 2352)	<b>04</b>	<b>V</b>	 MINIFIX TAMBOR (CÓD: 1037.2)	<b>12</b>
<b>M</b>	 COLA 20 G SACHE COLA (CÓD: 1020)	<b>02</b>	<b>X</b>	 PUXADOR ALUM SILKY FRONT 288 MM (CÓD: 4824)	<b>03</b>
<b>N</b>	 GIZ DE CORREÇÃO CAIXA 11X8 (CÓD: 4914 - FREIJO) * NA COR DO MÓVEL (CÓD: 4913 - CHUMBO) (CÓD: 4915 - CAMURÇA)	<b>03</b>	<b>Z</b>	 CORREDIÇA TELESCÓPICA NORMAL (CÓD: 3039) 45 X 400	<b>03</b>
<b>O</b>	 PREGO 8 X 10 C/ CABEÇA (CÓD: 1041)	<b>54</b>	<b>Ferramentas Necessárias (Não fornecidas)</b> 		

Quantidade necessária de Montadores - 02

# MUNIQUE BALCÃO 1,20 2 PORTAS E 3 GAVETAS BASC.



OBS: TAMPO É OPCIONAL. ESCOLHA FEITA NA COMPRA DO PRODUTO.

## DADOS INDISPENSÁVEIS PARA VALIDADE DESTA GARANTIA

1- FORRE O CHÃO COM PAPELÃO OU SIMILAR; 2- INICIE A MONTAGEM SEGUINDO A SEQUÊNCIA NUMÉRICA; 3- VERIFIQUE A RESISTÊNCIA DA PAREDE; 4- É OBRIGATORIO FIXAR O MÓDULO A PAREDE; 5- FAÇA A JUNÇÃO COM PARAFUSOS UNIÃO QUANDO NECESSÁRIO; 6- COLOQUE E REGULE PORTA E PUXADORES; 7- PARA LIMPEZA USE PAÑO MACIO E SECO; 8- NÃO UTILIZE PRODUTOS ABRASIVOS OU SIMILARES, TAIS COMO: CERA, ALCOOL, DETERGENTES, TINNER, LUSTRAS MÓVEIS, ETC.; 9- DEIXE O MÓVEL SEM USO POR 24HRS PARA DAR RIGIDEZ A ESTRUTURA; 10- PRODUTO PARA USO DOMESTICO; 11- CUMPRINDO TODOS OS REQUISITOS EXISTENTES NESSE CERTIFICADO DE GARANTIA, O SEU PRODUTO ESTA COBERTO PELA GARANTIA DE 90 DIAS.

## TERMO DE GARANTIA

Indékes indústria e comércio de móveis garante este produto (por defeitos de fabricação), pelo prazo de 90 dias a partir da data de emissão da nota fiscal de venda do produto ao consumidor.

AO SOLICITAR ASSISTÊNCIA INFORME O CÓDIGO DA PEÇA E O DO REVESTIMENTO; EX: 6154.041 - 1441

Nº	CÓDIGO	DESCRIÇÃO	MEDIDAS	QUANTIDADE	MATERIAL	CORES	
01	6154.047 PC	PRATELEIRA	777 X 497 X 15	1 PÇ	MDP 15 MM	1442 - CHUMBO	1443 - CAMURÇA
02	6154.045 PC	LATERAL ESQ	740 X 497 X 15	1 PÇ	MDP 15 MM	1442 - CHUMBO	1443 - CAMURÇA
03	6154.046 PC	DIVISÓRIA C/ CANAL	725 X 497 X 15	1 PÇ	MDP 15 MM	1442 - CHUMBO	1443 - CAMURÇA
04	6154.042 PC	BASE	1200 X 520 X 25	1 PÇ	MDP 25 MM	1441 - FREIJO	1441 - FREIJO
05	6154.0162 PC	VISTA TRASEIRA	1170 X 60 X 15	1 PÇ	MDP 15 MM	1442 - CHUMBO	1443 - CAMURÇA
06	6154.044 PC	VISTA FRONTAL	1170 X 60 X 15	1 PÇ	MDP 15 MM	1442 - CHUMBO	1443 - CAMURÇA
07	6154.09 PC	LATERAL DIR	740 X 497 X 15	1 PÇ	MDP 15 MM	1442 - CHUMBO	1443 - CAMURÇA
08	6154.041 PC	TAMPO	1200 X 535 X 25	1 PÇ	MDP 25 MM	1441 - FREIJO	1441 - FREIJO
09	6154.0200 PC	FORRO SUP	1195 X 370 X 03	1 PÇ	HDF 03 MM	1442 - CHUMBO	1443 - CAMURÇA
10	6154.0118 PC	FORRO INF	1195 X 380 X 03	1 PÇ	HDF 03 MM	1442 - CHUMBO	1443 - CAMURÇA
11	6154.048 PC	PORTA BASC	794 X 366 X 15	2 PÇ	MDP 15 MM	1442 - CHUMBO	1443 - CAMURÇA
GAVETAS							
12	6154.049 PC	FRENTE GAVETA	396 X 182 X 15	2 PÇ	MDP 15 MM	1442 - CHUMBO	1443 - CAMURÇA
13	6154.131 PC	LATERAL GAVETA	96 X 392 X 15	4 PÇ	MDP 15 MM	1442 - CHUMBO	1443 - CAMURÇA
14	6154.051 PC	CONTRA FUNDO GAV	354 X 96 X 15	2 PÇ	MDP 15 MM	1442 - CHUMBO	1443 - CAMURÇA
15	6154.050 PC	FRENTE GAVETA	396 X 366 X 15	1 PÇ	MDP 15 MM	1442 - CHUMBO	1443 - CAMURÇA
16	6154.016 PC	LATERAL GAVETA	392 X 240 X 15	2 PÇ	MDP 15 MM	1442 - CHUMBO	1443 - CAMURÇA
17	6154.052 PC	CONTRA FUNDO GAV	354 X 240 X 15	1 PÇ	MDP 15 MM	1442 - CHUMBO	1443 - CAMURÇA
18	6154.054 PC	FORRO GAVETA	410 X 332 X 06	3 PÇ	HDF 06 MM	1442 - CHUMBO	1443 - CAMURÇA

### AMIGO MONTADOR

SIGA TODAS AS INSTRUÇÕES DESTE FORMULÁRIO, ELAS SÃO INDISPENSÁVEIS. LEMBRE-SE: A INDÚSTRIA NÃO SE RESPONSABILIZA POR DANOS NA HORA DA MONTAGEM.

### NOTA:

A SEPARAÇÃO DOS ACESSÓRIOS ANTES DE INICIAR A MONTAGEM FACILITARÁ A MESMA. OS PARAFUSOS E CAVILHAS ESTÃO NA ESCALA REAL. EM CASO DE DÚVIDA NA IDENTIFICAÇÃO, COLOQUE O ACESSÓRIO SOBRE A IMAGEM.

Rua Bom Jesus, 08 - Parque Industrial  
FONE/FAX: (45) 3286 - 7400  
CEP: 85790-000 - capitão L. Marques - PR  
www.indekes.com.br

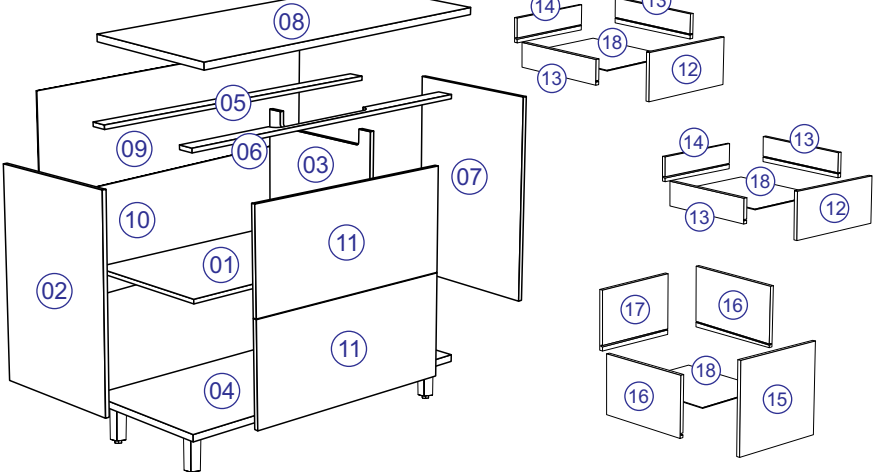


CÓD: 4885 PAG: 04 DE 04



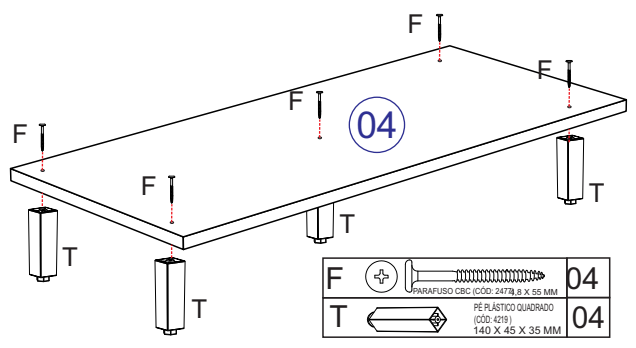
CÓD: 4885 PAG: 01 DE 04

**ASPECTO EXPLODIDO**



**1º PASSO**

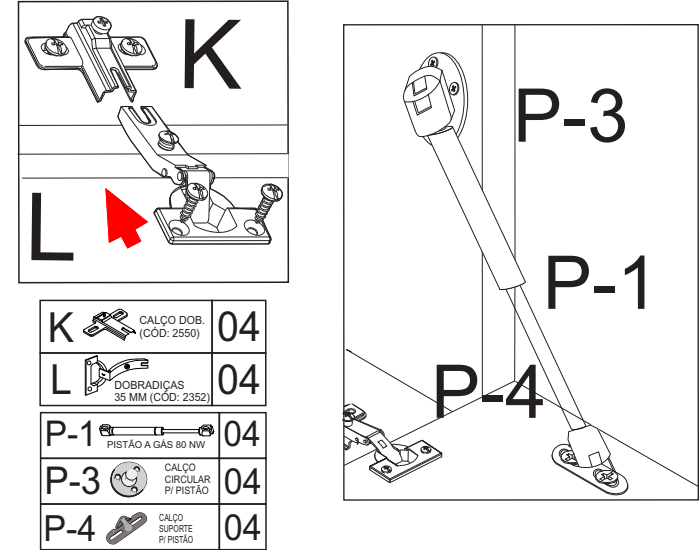
**1.1- FIXAR 05 UN DO PÉ DE PLÁSTICO (T) NA BASE PEÇA (04) COM 05 UN DO PARAFUSO CBC 4,8 X 55 MM (F)**



F	PARAFUSO CBC (CÓD: 2478) 4,8 X 55 MM	04
T	PE PLÁSTICO QUADRADO (CÓD: 4219) 140 X 45 X 35 MM	04

**7º PASSO**

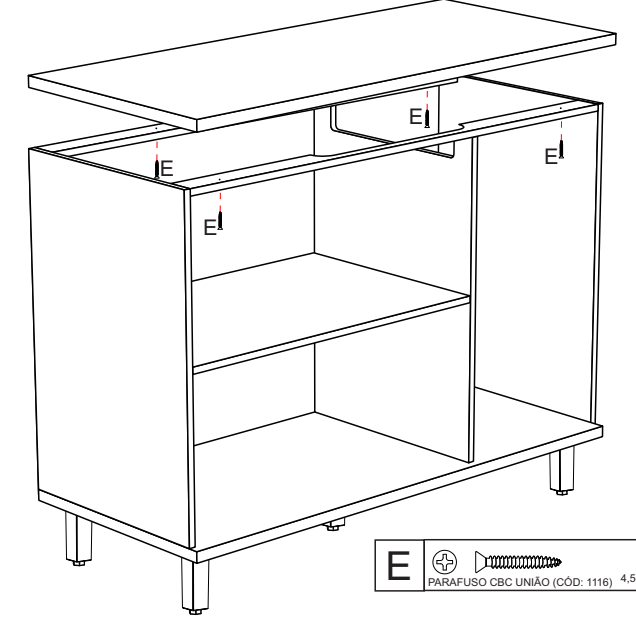
**7.1- ENCAIXAR DOBRADIÇAS (L) AO CALÇO (K) E FIXAR, ENCAIXAR AS 02 UN DO PISTÃO A GAS (P-1) 80 NW NO CALÇO CIRCULAR (P-3) E NO CALÇO SUPORTE (P-4) EM CADA UMA DAS PORTAS.**



K	CALÇO DOB. (CÓD: 2550)	04
L	DOBRADIÇAS 35 MM (CÓD: 2352)	04
P-1	PISTÃO A GAS 80 NW	04
P-3	CALÇO CIRCULAR PI PISTÃO	04
P-4	CALÇO SUPORTE PI PISTÃO	04

**8º PASSO**

**8.1 - ENCAIXAR O TAMPO PEÇA (06) E FIXAR USANDO 04 UN DO PARAFUSO CBC PHILIPS (E) 3,5 X 14 MM.**

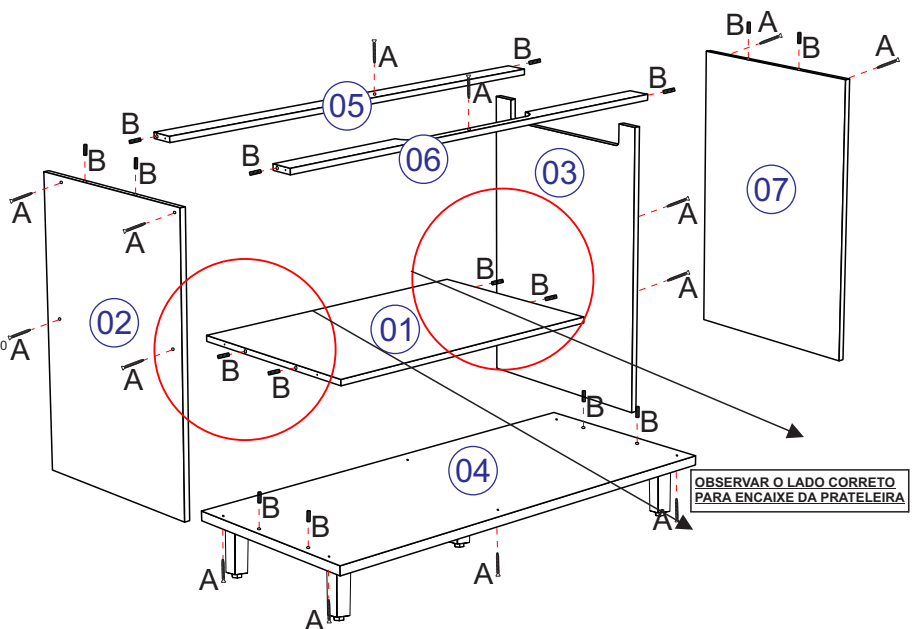


E	PARAFUSO CBC UNIÃO (CÓD: 1116) 3,5 X 14 MM	04
---	--	----

**2º PASSO**

**ANTES DE COLOCAR AS CAVILHAS SEMPRE PASSAR COLA SACHE (M).**

- 2.1 - ENCAIXAR 04 UN DA CAVILHA DE MADEIRA (B) 8 X 30 MM NA PRATELEIRA PEÇA (01);**
- 2.2 - ENCAIXAR 02 UN DA CAVILHA DE MADEIRA (B) 8 X 30 MM NA LATERAL ESQ PEÇA (02);**
- 2.3 - ENCAIXAR 02 UN DA CAVILHA DE MADEIRA (B) 8 X 30 MM NA VISTA TRAZEIRA PEÇA (05) E 02 UN DA CAVILHA DE MADEIRA (B) 8 X 30 MM NA VISTA FRONTAL PEÇA (06);**
- 2.4 - ENCAIXAR 04 UN DA CAVILHA DE MADEIRA (B) 8 X 30 MM NA BASE PEÇA (04);**
- 2.5 - ENCAIXAR A LATERAL ESQ NAS PEÇAS (01), (05) E (06) E FIXAR COM 04 UN DO PARAFUSO CBC PHILIPS 3,5 X 50 (A);**
- 2.6 - ENCAIXAR A DIVISORIA NAS PEÇAS (01), (05) E (06) E FIXAR COM 02 UN DO PARAFUSO CBC PHILIPS 3,5 X 50 (A) NA PEÇA (01);**
- 2.7 - ENCAIXAR A VISTA TRAZEIRA PEÇA (05) E A VISTA FRONTAL PEÇA (06) NA LATERAL ESQ PEÇA (02) E NA DIVISORIA NA PEÇA (03), FIXÁ-LAS COM 02 UN DO PARAFUSO CBC PHILIPS 3,5 X 50 (A) NA PEÇA (01) NA DIVISÓRIA;**
- 2.8 - ENCAIXAR A BASE PEÇA (04) NA LATERAL ESQ. PEÇA (02) E NA DIVISÓRIA PEÇA (03) LATERAL ESQ. PEÇA (02) FIXAR COM 04 UN DO PARAFUSO CBC PHILIPS 3,5 X 50 (A);**
- 2.9 - ENCAIXAR 02 UN DA CAVILHA DE MADEIRA (B) 8 X 30 MM NA LATERAL ESQ PEÇA (07), APOS ENCAIXÁ-LA NAS PEÇAS (04), (05) E (06) E FIXÁ-LA COM 04 UN DO PARAFUSO CBC PHILIPS 3,5 X 50 (A) NAS PEÇAS (04), (05) E (06).**

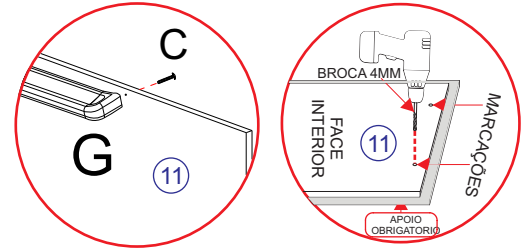


OBSERVAR O LADO CORRETO PARA ENCAIXE DA PRATELEIRA

L	COLA 20 G SACHE COLA (CÓD: 1020)	01
A	PARAFUSO CBC PHILIPS (CÓD: 4443) 3,5 X 50 MM	12
B	CAVILHA DE MADEIRA 8 X 30 MM (CÓD: 1064)	16

**ATENÇÃO:**

FURAR COM BROCA 4 MM NAS MARCAÇÕES NA FACE INTERIOR DAS PORTAS PEÇAS (11), USAR 04 UN DO PARAFUSO FLG SEM PONTA (C) 3,5 X 22 MM PARA FIXAR 02 UN DO PUXADOR ALUM SILKY FRONT (G) 384 MM UMA EM CADA PORTA.



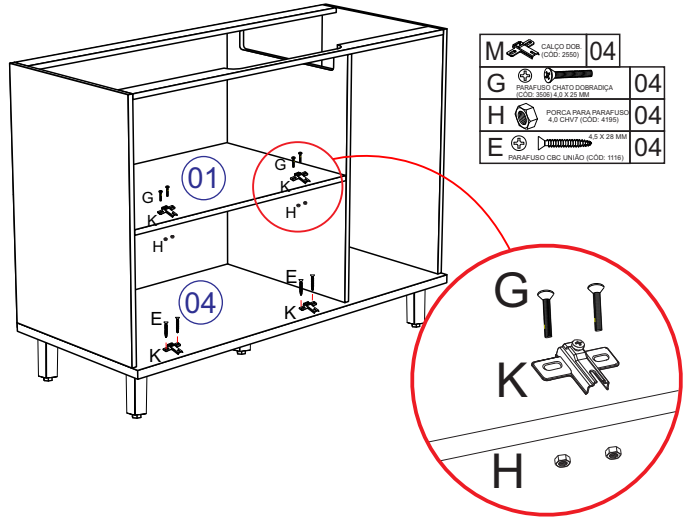
PARA FURAR E FIXAR OS PUXADORES NAS PORTAS, USAR FURADEIRA E A BROCA 4MM COMO MOSTRA O DESENHO AS PEÇAS POSSUEM MARCAÇÕES NA FACE INTERNA PARA GUIAR A FURAÇÃO.

OBS: AO FURAR AS PORTAS, APOIAR A FACE EXTERIOR PARA QUE A BROCA NÃO QUEBRE A PINTURA AO TRANSPASSAR O MATERIAL.

C	PARAFUSO FLG SEM PONTA (CÓD: 1302) 3,5 X 22 MM	04
G	PUXADOR ALUM SILKY FRONT 384 MM (CÓD: 4522)	02

**3º PASSO**

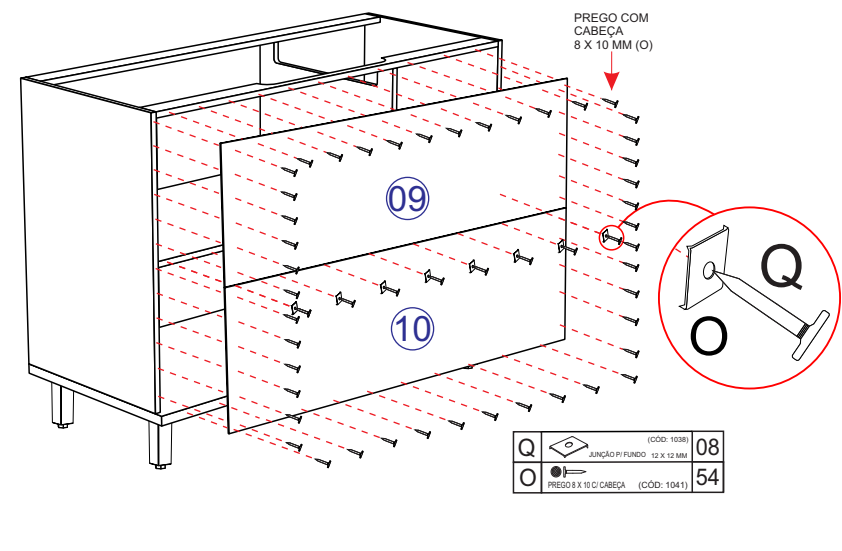
- 3.1- FIXAR 02 UNIDADES DOS CALÇOS PARA DOBRADIÇAS (K) NA PRATELEIRA PEÇA (01) USANDO 04 UN DO PARAFUSO 4,0 X 25 MM (G) E 04 UN DA PORCA (H);**
- 3.2- FIXAR 02 UNIDADES DOS CALÇOS PARA DOBRADIÇAS (K) NA BASE PEÇA (05) USANDO 04 UN DO PARAFUSO 4,5 X 28 MM (E).**



M	CALÇO DOB. (CÓD: 2550)	04
G	PARAFUSO SEM PONTA (CÓD: 1302) 4,0 X 25 MM	04
H	PORCA PARA PARAFUSO 4,0 X 25 MM (CÓD: 1195)	04
E	PARAFUSO CBC UNIÃO (CÓD: 1116) 4,5 X 28 MM	04

**4º PASSO**

**4.1 - FIXAR 02 UN DO FORRO PEÇAS (09) E (10) COM 54 UN DO PREGO COM CABEÇA 8 X 10 MM (O). NA EMENDA DOS FORRO USAR 08 UN DE JUNÇÃO PARA FORRO (Q). A CADA 100 MM UMA UN DO PREGO DEVE SER FIXADA.**

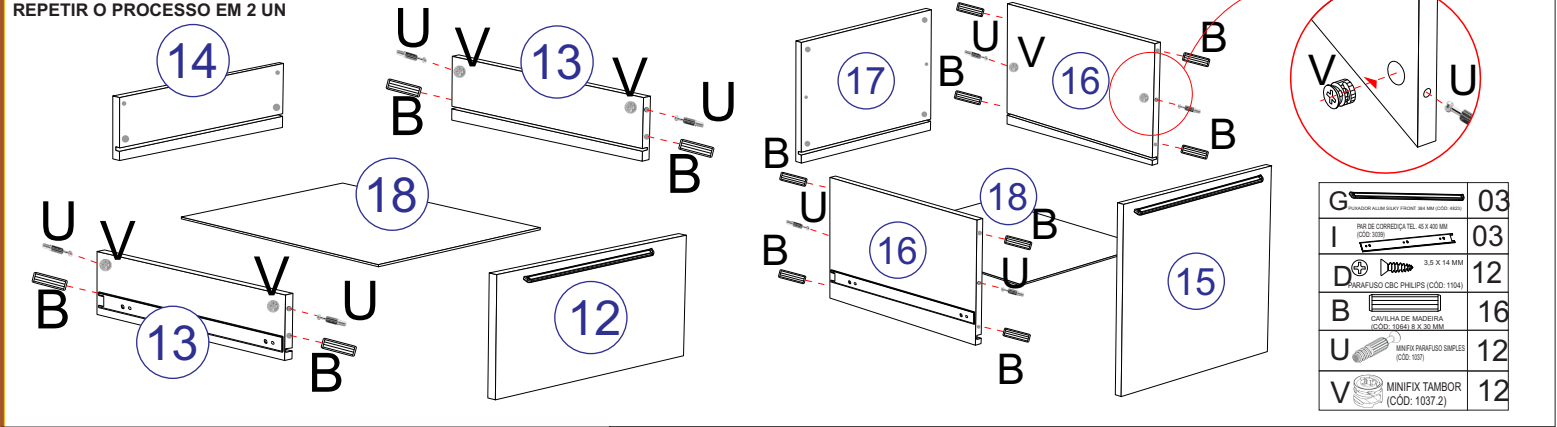


Q	JUNÇÃO P/ FORRO (CÓD: 1038) 12 X 12 MM	08
O	PREGO 8 X 10 C CABEÇA (CÓD: 1041)	54

**MONTAGEM GAVETAS:**

**ANTES DE COLOCAR AS CAVILHAS SEMPRE PASSAR COLA SACHE (M).**

- 1- ENCAIXAR 04 UN DAS CAVILHAS DE MADEIRA (B) 8 X 30MM NAS PEÇAS (13) LATERAL DE GAVETA, EM SEGUIDA ENCAIXAR 04 UN. DO PARAFUSO MINIFIX (U) E 04 UN. DO TAMBOR MINIFIX (V). ENCAIXAR O CONTRA FUNDO DA GAVETA (14) NAS LATERAIS (13). ALINHAR E ENCAIXAR O FORRO DA GAVETA PEÇA (18).**
- 2- ENCAIXAR 04 UN DAS CAVILHAS DE MADEIRA (B) 8 X 30MM NAS PEÇAS (13) LATERAL DE GAVETA, EM SEGUIDA ENCAIXAR 04 UN. DO PARAFUSO MINIFIX (U) E 04 UN. DO TAMBOR MINIFIX (V). ENCAIXAR O CONTRA FUNDO DA GAVETA (14) NAS LATERAIS (13). ALINHAR E ENCAIXAR O FORRO DA GAVETA PEÇA (18).**
- 3- ENCAIXAR 04 UN DAS CAVILHAS DE MADEIRA (B) 8 X 30MM NAS PEÇAS (13) LATERAL DE GAVETA, EM SEGUIDA ENCAIXAR 04 UN. DO PARAFUSO MINIFIX (U) E 04 UN. DO TAMBOR MINIFIX (V). ENCAIXAR O CONTRA FUNDO DA GAVETA (14) NAS LATERAIS (13). ALINHAR E ENCAIXAR O FORRO DA GAVETA PEÇA (18).**
- 4- ENCAIXAR 04 UN DAS CAVILHAS DE MADEIRA (B) 8 X 30MM NAS PEÇAS (13) LATERAL DE GAVETA, EM SEGUIDA ENCAIXAR 04 UN. DO PARAFUSO MINIFIX (U) E 04 UN. DO TAMBOR MINIFIX (V). ENCAIXAR O CONTRA FUNDO DA GAVETA (14) NAS LATERAIS (13). ALINHAR E ENCAIXAR O FORRO DA GAVETA PEÇA (18).**
- 5- ENCAIXAR 04 UN DAS CAVILHAS DE MADEIRA (B) 8 X 30MM NAS PEÇAS (13) LATERAL DE GAVETA, EM SEGUIDA ENCAIXAR 04 UN. DO PARAFUSO MINIFIX (U) E 04 UN. DO TAMBOR MINIFIX (V). ENCAIXAR O CONTRA FUNDO DA GAVETA (14) NAS LATERAIS (13). ALINHAR E ENCAIXAR O FORRO DA GAVETA PEÇA (18).**

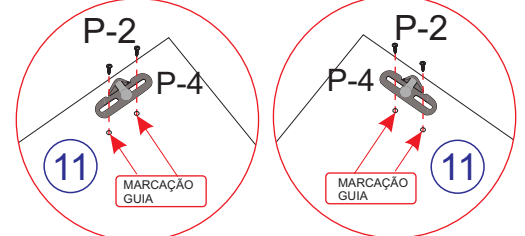


G	PUXADOR ALUM SILKY FRONT 384 MM (CÓD: 4522)	03
I	REDE CORRIDA TEL. 41 X 43 MM (CÓD: 1018)	03
D	PARAFUSO CBC PHILIPS (CÓD: 1104) 3,5 X 14 MM	12
B	CAVILHA DE MADEIRA (CÓD: 1064) 8 X 30 MM	16
U	MINIFIX TAMBOR (CÓD: 1037) 8 X 10 MM	12
V	MINIFIX TAMBOR (CÓD: 1037) 2	12

**5º PASSO**

**5.1 - FIXAR 02 UN DO CALÇO SUPORTE PISTÃO (P-4) USANDO 04 UN DO PARAFUSO FLG (P-2) 3,5 X 14 MM, EM UMA DAS PORTAS PEÇAS (11) QUE POSSUI MARCAÇÃO GUIA NA LADO DIREITO E ESQUERDO DA MESMA. REPETIR O MESMO PROCESSO PARA A SEGUNDA PORTA.**

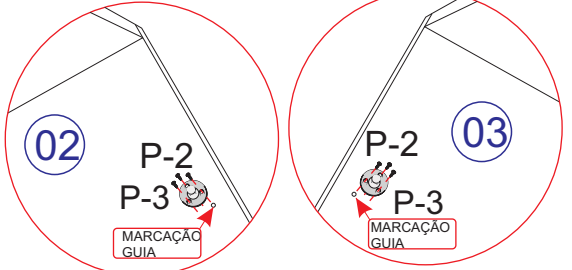
P-2	PARAFUSO FLG (CÓD: 1302) 3,5 X 14 MM	08
P-4	CALÇO SUPORTE PISTÃO	04



**6º PASSO**

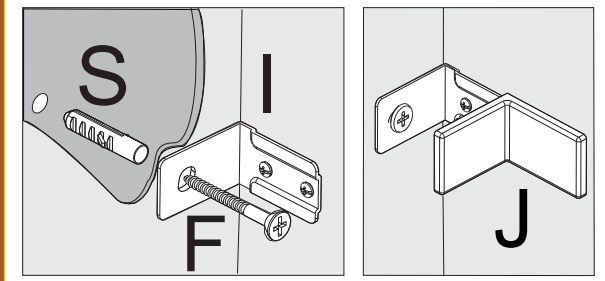
**6.1 - FIXAR 02 UN DO CALÇO CIRCULAR PARA PISTÃO (P-3) FIXANDO COM 06 UN DO PARAFUSO FLG (P-2) 3,5 X 14 MM NA LATERAL ESQ PEÇA (02) QUE CONTEM UMA MARCAÇÃO GUIA PARA FIXAR. REPETIR O MESMO PROCESSO PARA A LATERAL DIR PEÇA (03).**

P-2	PARAFUSO FLG (CÓD: 1302) 3,5 X 14 MM	12
P-3	CALÇO CIRCULAR PI PISTÃO	04

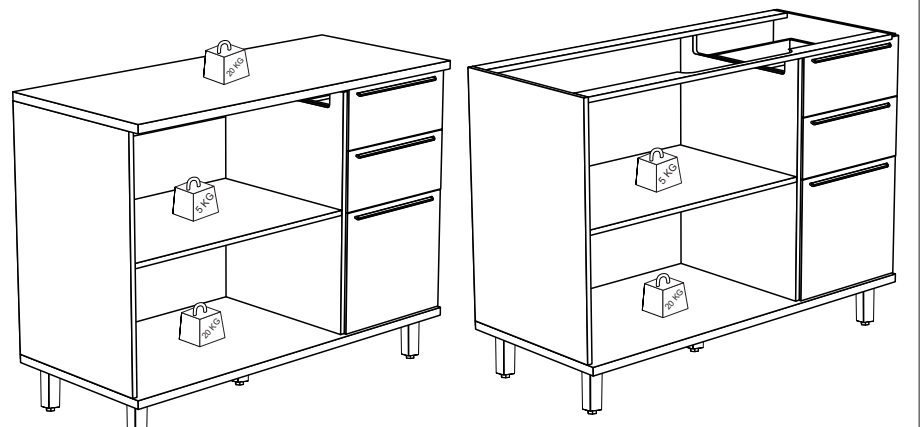


**OBS : É OBRIGATÓRIO FIXAR AS 2 UN CANTONEIRA METÁLICA DE SUPORTE (J).**

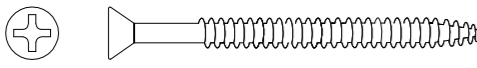

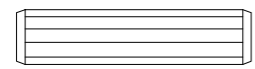
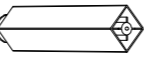
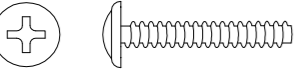

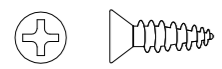

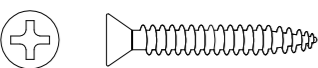

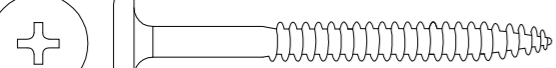
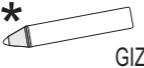



- 1 - VERIFICAR A RESISTÊNCIA DA PAREDE, FURAR COM BROCA 8 MM.**
- 2 - COLOCAR 02 UN DA BUJIA PLÁSTICA (S) 8 MM.**
- 3 - FIXAR 02 UN DAS CANTONEIRAS SUPORTE (J) NAS LATERAIS PEÇA (02) USANDO 04 UN DO PARAFUSO CBC (D) 3,5 X 14 MM.**
- 4 - POSICIONAR MÓVEL E FIXAR A PAREDE COM 02 UN PARAFUSO CBC (F) 4,8 X 55 MM.**
- 5 - COLOCAR CAPA PLÁSTICA PARA CANTONEIRA SUPORTE (J).**

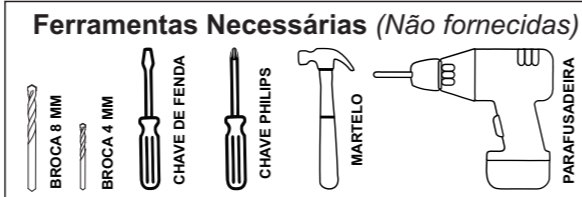


D	PARAFUSO CBC PHILIPS (CÓD: 1104) 3,5 X 14 MM	04
I	CANTONEIRA METÁLICA (CÓD: 1041) 55 X 38 X 22 MM	02
J	CANTONEIRA METÁLICA (CÓD: 1041) 55 X 38 X 22 MM	02
F	PARAFUSO CBC (CÓD: 2478) 4,8 X 55 MM	02



**CARGA SUPOSTÁVEL**  
O PESO MÁXIMO DE CARGA INFORMADO NO DESENHO ABAIXO REFERE-SE A OBJETOS DISTRIBUÍDOS DE MANEIRA UNIFORME SOBRE TODA A ÁREA DE CONTATO DA PEÇA.

<b>A</b>		PARAFUSO CBC PHILIPS (CÓD: 4443) 3,5 X 50 MM	<b>08</b>	<b>I</b>		PREGO 8 X 10 C/ CABEÇA (CÓD: 1041)	<b>24</b>
<b>B</b>		CAVILHA PINUS (CÓD: 1064) 8 X 30 MM	<b>24</b>	<b>J</b>		PÉ PLÁSTICO QUADRADO (CÓD: 4088) 140 X 45 X 35 MM	<b>04</b>
<b>C</b>		PUXADORES FLG S/ PONTA (CÓD: 1207) 3,5 X 25 MM	<b>06</b>	<b>K</b>		MINIFIX PARAFUSO SIMPLES (CÓD: 1037)	<b>12</b>
<b>D</b>		PARAFUSO CBC PHILIPS (CÓD: 1104) 3,5 X 14 MM	<b>36</b>	<b>L</b>		MINIFIX TAMBOR (CÓD: 1037.2)	<b>12</b>
<b>E</b>		PARAFUSO CBC UNIÃO (CÓD: 1116) 4,5 X 28 MM	<b>08</b>	<b>M</b>		45 X 400 (CÓD: 3039) CORREDIÇA TELESCÓPICA NORMAL	<b>03</b>
<b>F</b>		PARAFUSO CBC (CÓD: 2477) 4,8 X 55 MM	<b>04</b>	<b>N</b>		* NA COR DO MÓVEL GIZ DE CORREÇÃO CAIXA 11X8	<b>01</b>
<b>G</b>		PUXADOR ALUM SILKY FRONT 384 MM (CÓD: 4823)	<b>03</b>	<b>O</b>		PERFIL PVC H 0,67 UNIR FORRO	<b>01</b>
<b>H</b>		SACHE COLA (CÓD: 1020)	<b>02</b>				



**Quantidade necessária de Montadores - 02**

**NOTA:** A SEPARAÇÃO DOS ACESSÓRIOS ANTES DE INICIAR A MONTAGEM FACILITARÁ A MESMA. OS PARAFUSOS E CAVILHAS ESTÃO NA ESCALA REAL. EM CASO DE DÚVIDA NA IDENTIFICAÇÃO, COLOQUE O ACESSÓRIO SOBRE A IMAGEM.

## AMIGO MONTADOR

SIGA TODAS AS INSTRUÇÕES DESTE FORMULÁRIO, ELAS SÃO INDISPENSÁVEIS.  
**LEMBRE-SE:** A INDÚSTRIA NÃO SE RESPONSABILIZA POR DANOS NA HORA DA MONTAGEM.

Rua Bom Jesus, 08 - Parque Industrial  
FONE/FAX: (45) 3286 - 7400  
CEP : 85790-000 - capitão L. Marques - PR  
www.indekes.com.br

## MUNIQUE BALCÃO DE 0,70 3 GAVETAS



### DADOS INDISPENSÁVEIS PARA VALIDADE DESTA GARANTIA

- 1- FORRE O CHÃO COM PAPELÃO OU SIMILAR;
- 2- INICIE A MONTAGEM SEGUINDO A SEQUÊNCIA NUMÉRICA;
- 3- VERIFIQUE A RESISTENCIA DA PAREDE;
- 4- É OBRIGATÓRIO FIXAR O MÓDULO A PAREDE;
- 5- FAÇA A JUNÇÃO COM PARAFUSOS UNIÃO QUANDO NECESSÁRIO;
- 6- COLOQUE E REGULE PORTA E PUXADORES;
- 7- PARA LIMPEZA USE PANO MACIO E SECO;
- 8- NÃO UTILIZE PRODUTOS ABRASIVOS OU SIMILARES, TAIS COMO: CERA, ÁLCOOL, DETERGENTES, TINNER, LUSTRA MOVEIS, ETC.;
- 9- DEIXE O MÓVEL SEM USO POR 24HRS PARA DAR RIGIDEZ A ESTRUTURA;
- 10- PRODUTO PARA USO DOMESTICO;
- 11- CUMPRINDO TODOS OS REQUISITOS EXISTENTES NESSE CERTIFICADO DE GARANTIA, O SEU PRODUTO ESTA COBERTO PELA GARANTIA DE 90 DIAS.

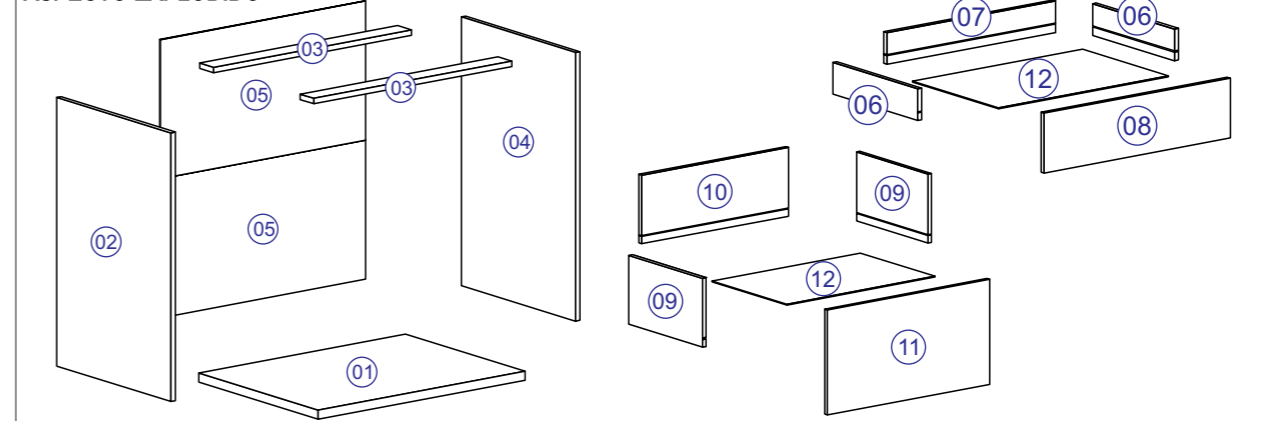
### TERMO DE GARANTIA

Indékes indústria e comércio de móveis garante este produto (por defeitos de fabricação), pelo prazo de 90 dias a partir da data de emissão da nota fiscal de venda do produto ao consumidor.

**AO SOLICITAR ASSISTÊNCIA INFORME O CÓDIGO DA PEÇA E O DO REVESTIMENTO; EX: 6154.02 - 1442**

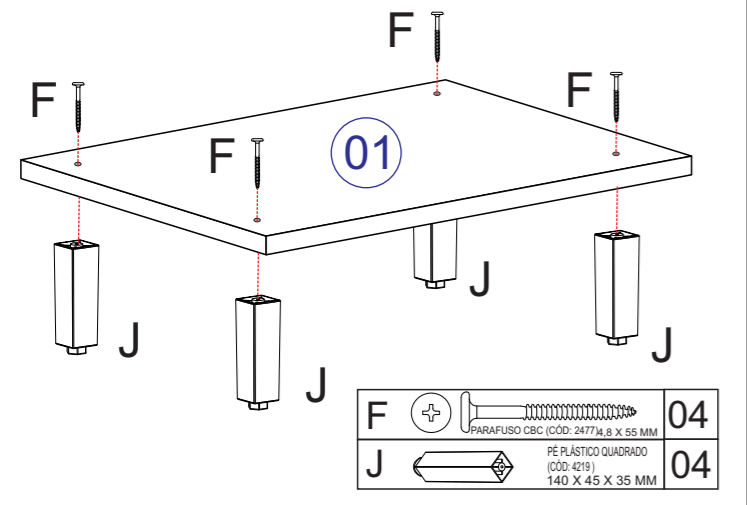
N°	CÓDIGO	DESCRIÇÃO	MEDIDAS	QUANTIDADE	MATERIAL	CORES	
01	6154.02 PC	BASE	700 X 520 X 25	1 PÇ	MDP 25 MM	1441 - FREIJO	1441 - FREIJO
02	6154.0103 PC	LATERAL ESQ	740 X 497 X 15	1 PÇ	MDP 15 MM	1442 - CHUMBO	1443 - CAMURÇA
03	6154.09 PC	LATERAL DIR	740 X 497 X 15	1 PÇ	MDP 15 MM	1442 - CHUMBO	1443 - CAMURÇA
04	6154.011 PC	VISTA	670 X 60 X 15	2 PÇ	MDP 15 MM	1442 - CHUMBO	1443 - CAMURÇA
05	6154.021 PC	FORRO	695 X 384 X 03	2 PÇ	HDF 03 MM	1442 - CHUMBO	1443 - CAMURÇA
06	6154.131 PC	LATERAL GAV	96 X 392 X 15	4 PÇ	MDP 15 MM	1442 - CHUMBO	1443 - CAMURÇA
07	6154.132 PC	CONTRA FUNDO GAV	96 X 645 X 15	2 PÇ	MDP 15 MM	1442 - CHUMBO	1443 - CAMURÇA
08	6154.014 PC	FRENTE GAV	694 X 182 X 15	2 PÇ	MDP 15 MM	1442 - CHUMBO	1443 - CAMURÇA
09	6154.016 PC	LATERAL GAV	392 X 240 X 15	2 PÇ	MDP 15 MM	1442 - CHUMBO	1443 - CAMURÇA
10	6154.017 PC	CONTRA FUNDO GAV	645 X 240 X 15	1 PÇ	MDP 15 MM	1442 - CHUMBO	1443 - CAMURÇA
11	6154.015 PC	FRENTE GAV	694 X 366 X 15	1 PÇ	MDP 15 MM	1442 - CHUMBO	1443 - CAMURÇA
12	6154.026 PC	FORRO GAVETA	627 X 410 X 06	3 PÇ	HDF 06 MM	1442 - CHUMBO	1443 - CAMURÇA

### ASPECTO EXPLODIDO



**1º PASSO**

**1.1- FIXAR 04 UN DO PÉ DE PLÁSTICO (J) NA BASE PEÇA (01) COM 04 UN DO PARAFUSO CBC 4,8 X 55 MM (F)**



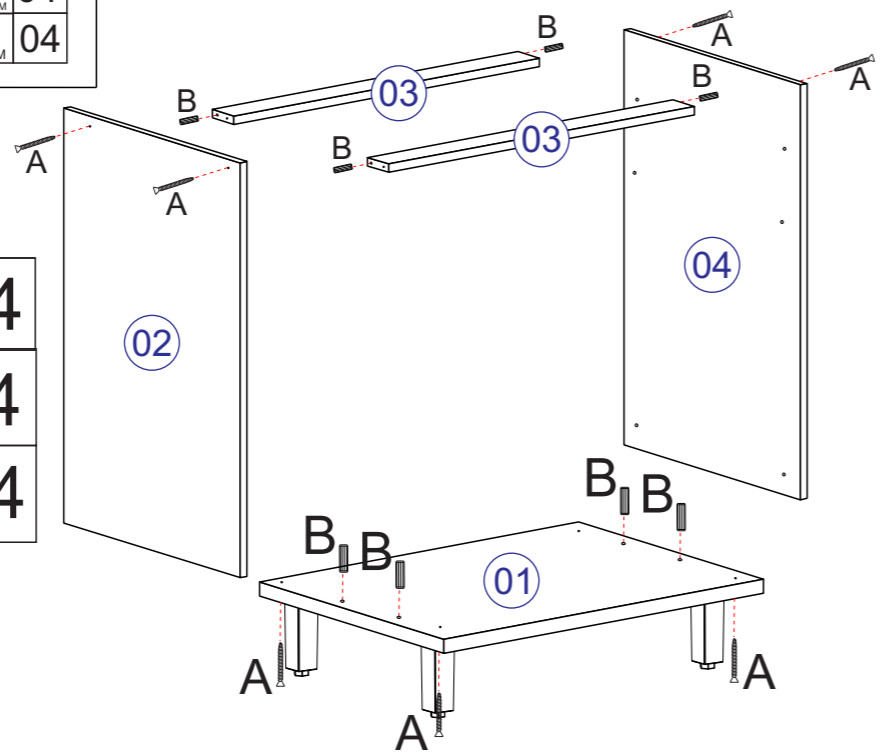
**2º PASSO**

**ANTES DO ENCAIXE DE CADA CAVILHAS DE MADEIRA (B) PASSAR A COLA SACHE 20G (K).**

**2.1 - ENCAIXAR 04 UN DE CAVILHA DE MADEIRA (B) 8 X 30 MM NAS VISTAS PEÇAS (03).**

FIXA-LAS NA LATERAL ESQ PEÇA (02) UTILIZANDO 02 UN DO PARAFUSO PARAFUSO CBC PHILIPS (A) 3,5 X 50 MM E NA LATERAL DIR PEÇA (04) TAMBÉM FIXANDO COM 02 UN. DO PARAFUSO CBC PHILIPS (A) 3,5 X 50 MM.

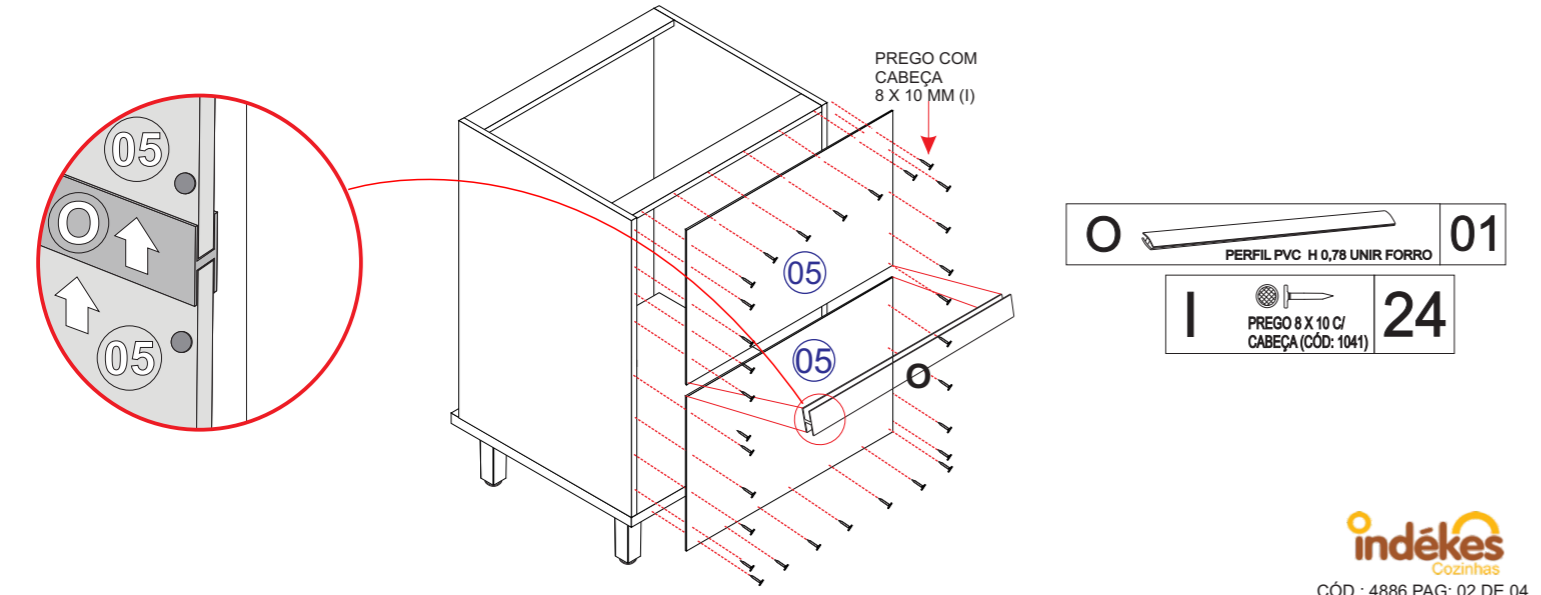
**2.4 - ENCAIXAR 04 UN DE CAVILHA DE MADEIRA (B) 8 X 30 MM NA BASE PEÇA (01) E FIXA-LA NAS PEÇAS (02) E (04) COM 04 UN DO PARAFUSO CBC PHILIPS (A) 3,5 X 50 MM.**



**3º PASSO**

**3.1 - FIXAR 01 UN FORRO PEÇA (05) COM 12 UN DO PREGO COM CABEÇA 8 X 10 MM (I), NA EMENDA DOS FORROS ENCAIXAR USANDO O PERFIL PVC H (O) PARA UNIR OS FORROS. APÓS ENCAIXAR 01 UN RESTANTE DO FORRO (05). FIXAR COM 12 UN DO PREGO COM CABEÇA 8 X 10 MM (I). A CADA 100 MM UMA UN DO PREGO DEVE SER FIXADA.**

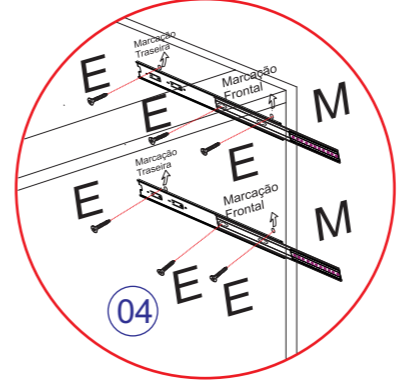
**OBS: É INDISPENSÁVEL QUE O MÓVEL ESTEJA NO ESQUADRO PARA FIXAR O FORRO AO MÓVEL.**



**4º PASSO**

**4.1 - FIXAR 04 UN CORREDIÇA TELESCÓPICA (M) COM 03 UN DO PARAFUSO CBC PHS (D) 3,5 X 14 MM NA LATERAL ESQ PEÇA (02) E NA LATERAL DIR PEÇA (04), ALINHAR AS MARCAÇÕES GUIA PARA FIXAR.**

E	PARAFUSO CBC PHILIPS (CÓD: 1104) 3,5 X 14 MM	18
M	PAR DE CORREDIÇA TEL 400 MM (CÓD: 3411)	03

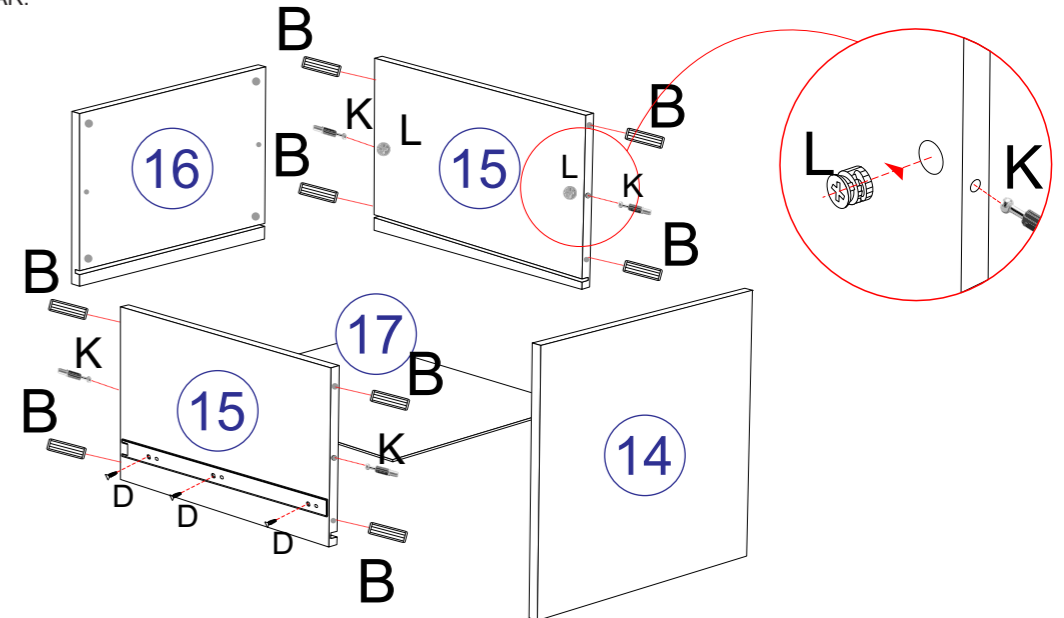


**ANTES DE COLOCAR AS CAVILHAS SEMPRE PASSAR COLA SACHE (H).**

ENCAIXE 08 UN DAS CAVILHAS DE MADEIRA (B) 8 X 30MM NAS PEÇAS (15) LATERAL DE GAVETA, EM SEGUIDA ENCAIXAR 04 UN. DO PARAFUSO MINIFIX (U) E 04 UN DO TAMBOR MINIFIX (V). ENCAIXAR O CONTRA FUNDO DA GAVETA (13) NAS LATERAIS (15). ALINHAR E ENCAIXAR O FORRO DA GAVETA PEÇA (17). FIXAR CORREDIÇA TELESCÓPICA COM 03 UN DO PARAFUSO CBC PHILIPS (E) 3,5 X 14 MM NAS LATERAIS DA GAVETA, ALINHAR AS MARCAÇÕES GUIA PARA FIXAR.

**MONTAGEM APENAS DE 1 UN**

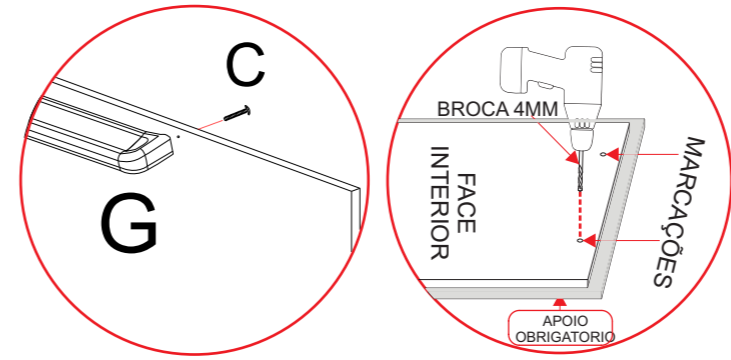
M	PAR DE CORREDIÇA TEL. 45 X 400 MM (CÓD: 3039)	03
D	PARAFUSO CBC PHILIPS (CÓD: 1104) 3,5 X 14 MM	18
B	CAVILHA DE MADEIRA (CÓD: 1064) 8 X 30 MM	16
K	MINIFIX PARAFUSO SIMPLES (CÓD: 1037)	12
L	MINIFIX TAMBOR (CÓD: 1037.2)	12



**ATENÇÃO**

FURAR COM BROCA 4 MM NAS MARCAÇÕES NA FACE INTERIOR DAS PORTAS, USAR 02 UN DO PARAFUSO FLG SEM PONTA (C) 3,5 X 25 MM PARA FIXAR 01 UN DO PUXADOR ALUM SILKY FRONT (G) 384 MM.

C	PARAFUSO FLG S/ PONTA (CÓD: 1207) 3,5 X 25 MM	02
G	PUXADOR ALUM SILKY FRONT 384 MM (CÓD: 4823)	01



PARA FURAR E FIXAR OS PUXADORES NAS PORTAS, USAR FURADEIRA E A BROCA 4MM COMO MOSTRA O DESENHO. AS PEÇAS POSSUEM MARCAÇÕES NA FACE INTERNA PARA GUIAR A FURAÇÃO.

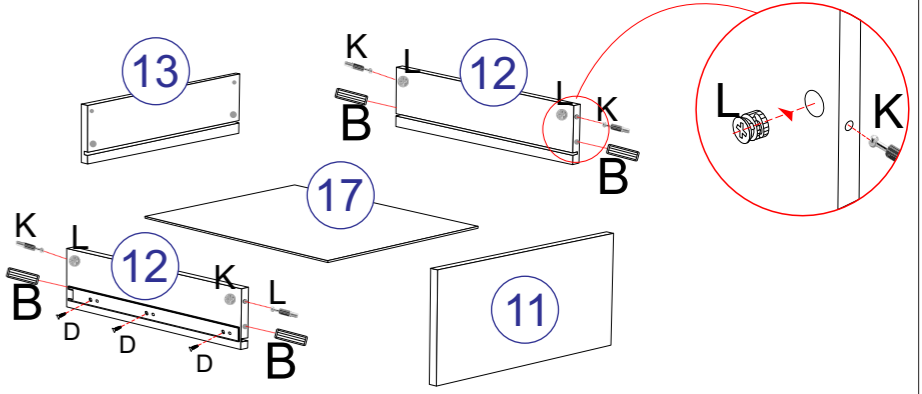
**OBS: AO FURAR AS PORTAS, APOIAR A FACE EXTERIOR PARA QUE A BROCA NÃO QUEBRE A PINTURA AO TRANSPASSAR O MATERIAL.**

**5º PASSO**

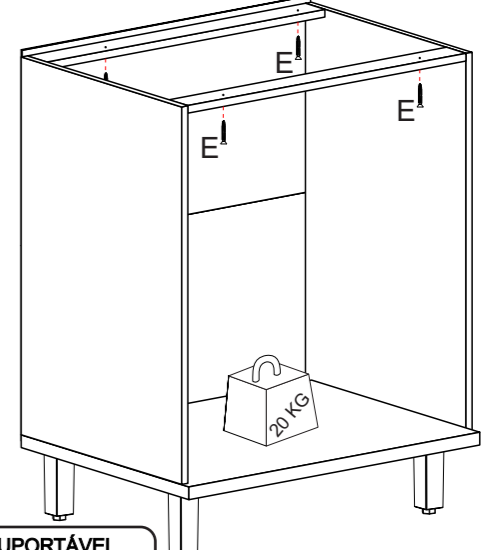
**MONTAGEM GAVETAS:**

**ANTES DE COLOCAR AS CAVILHAS SEMPRE PASSAR COLA SACHE (M).** ENCAIXE 04 UN DAS CAVILHAS DE MADEIRA (B) 8 X 30MM NAS PEÇAS (12) LATERAL DE GAVETA, EM SEGUIDA ENCAIXAR 04 UN. DO PARAFUSO MINIFIX (U) E 04 UN. DO TAMBOR MINIFIX (V). ENCAIXAR O CONTRA FUNDO DA GAVETA (13) NAS LATERAIS (12). ALINHAR E ENCAIXAR O FORRO DA GAVETA PEÇA (17). FIXAR CORREDIÇA TELESCÓPICA COM 03 UN DO PARAFUSO CBC PHILIPS (E) 3,5 X 14 MM NAS LATERAIS DA GAVETA, ALINHAR AS MARCAÇÕES GUIA PARA FIXAR.

**REPETIR O MESMO PROCESSO EM MAIS 1 UN**



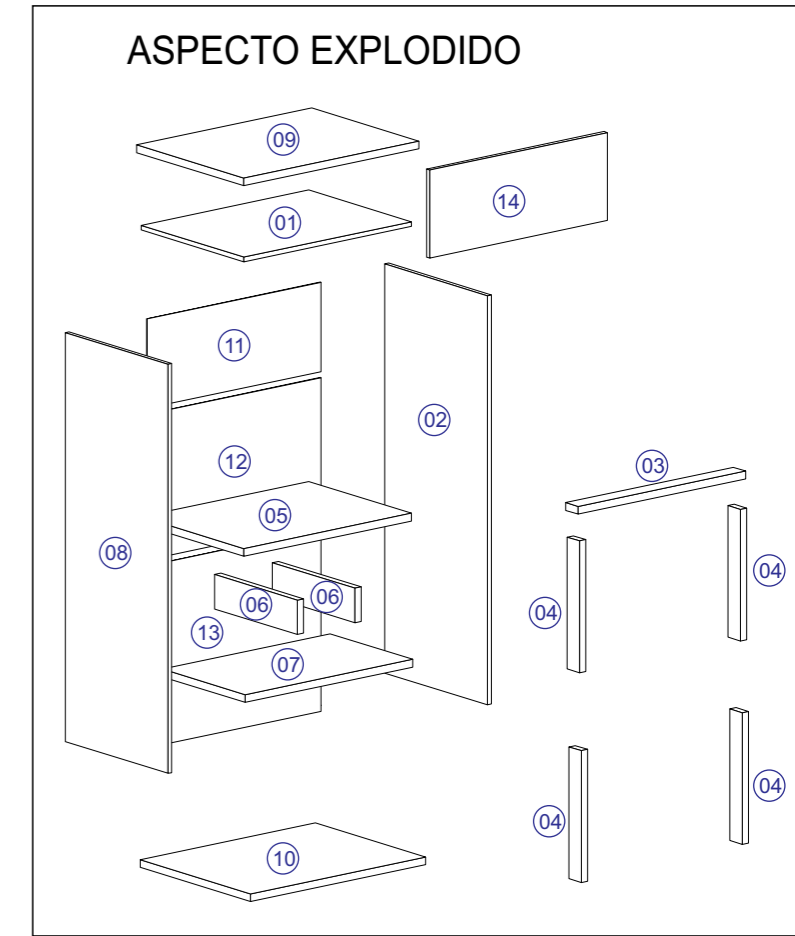
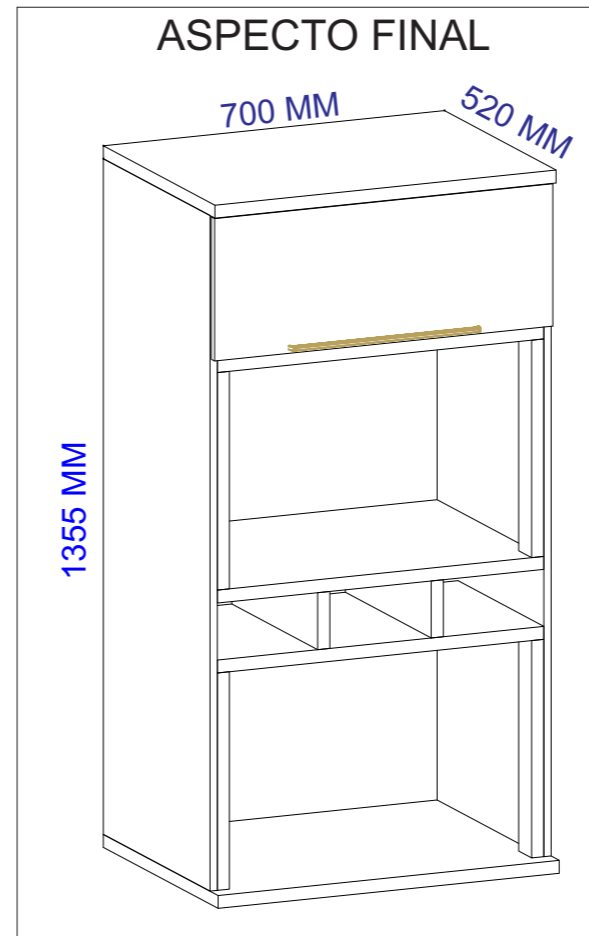
**OBSERVAÇÃO:** UTILIZAR 04 UN DO PARAFUSO CBC UNIÃO (E) 4,5 X 28 MM PARA FIXAR O BALCÃO AO TAMPO DO MÓDULO SUPERIOR.



**CARGA SUPORTÁVEL**  
O PESO MÁXIMO DE CARGA INFORMADO NO DESENHO ABAIXO REFERE-SE A OBJETOS DISTRIBUÍDOS DE MANEIRA UNIFORME SOBRE TODA A ÁREA DE CONTATO DA PEÇA.

<b>A</b>		PARAFUSO CBC PHILIPS (CÓD: 4443) 3,5 X 50 MM	<b>16</b>	<b>L</b>		PREGO 8 X 10 C/ CABEÇA (CÓD: 1041)	<b>54</b>
<b>B</b>		CAVILHA PINUS (CÓD: 1064) 8 X 30 MM	<b>24</b>	<b>M</b>		MINIFIX PARAFUSO SIMPLES (CÓD: 1037)	<b>12</b>
<b>C</b>		CAVILHA PINUS (CÓD: 1209) 8 X 55 MM	<b>04</b>	<b>N</b>		MINIFIX TAMBOR (CÓD: 1037.2)	<b>12</b>
<b>D</b>		PUXADORES FLG S/ PONTA (CÓD: 1207) 3,5 X 25 MM	<b>02</b>	<b>O</b>		JUNÇÃO P/FUNDO 12 X 12 MM (CÓD: 1038)	<b>21</b>
<b>E</b>		PARAFUSO CBC PHILIPS (CÓD: 1104) 3,5 X 14 MM	<b>08</b>	<b>P</b>	KIT PISTÃO A GÁS 60 NW		<b>02</b>
<b>F</b>		PARAFUSO CBC UNIÃO (CÓD: 1116) 4,5 X 28 MM	<b>10</b>	2 UN DO KIT CONTÉM			
<b>G</b>		PARAFUSO CBC (CÓD: 2477) 4,8 X 55 MM	<b>02</b>	<b>P-1</b>		PISTÃO A GÁS 60 NW (CÓD: 1895)	<b>02</b>
<b>H</b>		PUXADOR ALUM SILKY FRONT 384 MM (CÓD: 4824)	<b>01</b>	<b>P-2</b>		PARAFUSO FLG 3,5 X 14 MM	<b>10</b>
<b>I</b>		SACHE COLA (CÓD: 1020)	<b>02</b>	<b>P-3</b>		CALÇO CIRCULAR P/ PISTÃO	<b>02</b>
<b>J</b>		CALÇO DOB. (CÓD: 2550)	<b>02</b>	<b>P-4</b>		CALÇO SUPORTE P/ PISTÃO	<b>02</b>
<b>K</b>		DOBRADIÇAS 35 MM (CÓD: 2352)	<b>02</b>	<b>Q</b>		CANTONEIRA METALICA (CÓD: 1848) 55 X 38 X 22 MM	<b>02</b>
				<b>R</b>		CAPA PLÁSTICA P/ CANT. 58 X 40 X 25 MM	<b>02</b>
				<b>S</b>		BUCHA DE PLASTICO 8MM (CÓD: 1059)	<b>02</b>
				<b>T</b>		* NA COR DO MÓVEL GIZ DE CORREÇÃO CAIXA 11X8	<b>02</b>

# MUNIQUE KIT 2 FORNOS DE 0,70 PARTE SUPERIOR



### DADOS INDISPENSÁVEIS PARA VALIDADE DESTA GARANTIA

- 1- FORRE O CHÃO COM PAPELÃO OU SIMILAR;
- 2- INICIE A MONTAGEM SEGUINDO A SEQUÊNCIA NUMÉRICA;
- 3- VERIFIQUE A RESISTÊNCIA DA PAREDE;
- 4- É OBRIGATÓRIO FIXAR O MÓDULO A PAREDE;
- 5- FAÇA A JUNÇÃO COM PARAFUSOS UNIÃO QUANDO NECESSÁRIO;
- 6- COLOQUE E REGULE PORTA E PUXADORES;
- 7- PARA LIMPEZA USE PANO MACIO E SECO;

- 8- NÃO UTILIZE PRODUTOS ABRASIVOS OU SIMILARES, TAIS COMO: CERA, ÁLCOOL, DETERGENTES, TINNER, LUSTRA MOVEIS, ETC.;
- 9- DEIXE O MÓVEL SEM USO POR 24HRS PARA DAR RIGIDEZ A ESTRUTURA;
- 10- PRODUTO PARA USO DOMESTICO;
- 11- CUMPRINDO TODOS OS REQUISITOS EXISTENTES NESSE CERTIFICADO DE GARANTIA, O SEU PRODUTO ESTA COBERTO PELA GARANTIA DE 90 DIAS.

### TERMO DE GARANTIA

Indékes indústria e comércio de móveis garante este produto (por defeitos de fabricação), pelo prazo de 90 dias apartir da data de emissão da nota fiscal de venda do produto ao consumidor.

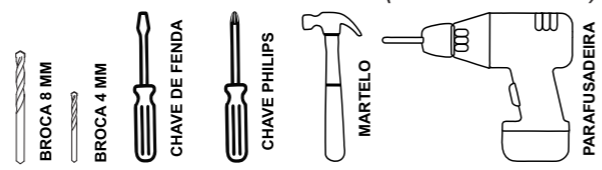
N°	CÓDIGO	DESCRIÇÃO	MEDIDAS	QUANTIDADE	MATERIAL	CORES	
01	6154.034 PC	PRATELEIRA	670 X 497 X 15	1 PÇ	MDP 15 MM	1442 - CHUMBO	1443 - CAMURÇA
02	6154.0104 PC	LATERAL DIR.	1305 X 497 X 15	1 PÇ	MDP 15 MM	1442 - CHUMBO	1443 - CAMURÇA
03	6154.05 PC	VISTA NICHOS HOR.	670 X 60 X 25	1 PÇ	MDP 25 MM	1441 - FREIJO	1441 - FREIJO
04	6154.06 PC	VISTA NICHOS VERT.	420 X 60 X 25	4 PÇ	MDP 25 MM	1441 - FREIJO	1441 - FREIJO
05	6154.04 PC	PRAT. SUP. NICHOS	670 X 497 X 25	1 PÇ	MDP 25 MM	1441 - FREIJO	1441 - FREIJO
06	6154.08 PC	DIVISÓRIA NICHOS	395 X 110 X 25	2 PÇ	MDP 25 MM	1441 - FREIJO	1441 - FREIJO
07	6154.0133 PC	PRAT. INF. NICHOS	670 X 400 X 25	1 PÇ	MDP 25 MM	1441 - FREIJO	1441 - FREIJO
08	6154.010 PC	LATERAL ESQ.	1305 X 497 X 15	1 PÇ	MDP 15 MM	1442 - CHUMBO	1443 - CAMURÇA
09	6154.01 PC	CHAPÉU KIT 2F	700 X 520 X 25	1 PÇ	MDP 25 MM	1441 - FREIJO	1441 - FREIJO
10	6154.03 PC	TAMPO PN/ KITS	700 X 535 X 25	1 PÇ	MDP 25 MM	1441 - FREIJO	1441 - FREIJO
11	6154.025 PC	FORRO SUP KIT	695 X 285 X 03	1 PÇ	HDF 03 MM	1442 - CHUMBO	1443 - CAMURÇA
12	6154.0136 PC	FORRO SUP FORNO	695 X 464 X 03	1 PÇ	HDF 03 MM	1442 - CHUMBO	1443 - CAMURÇA
13	6154.0135 PC	FORRO FORN/NICHOS	695 X 580 X 03	1 PÇ	HDF 03 MM	1442 - CHUMBO	1443 - CAMURÇA
14	6154.013 PC	PORTA BASC.	695 X 275 X 15	1 PÇ	MDP 15 MM	1442 - CHUMBO	1443 - CAMURÇA

AO SOLICITAR ASSISTÊNCIA INFORME O CÓDIGO DA PEÇA E O DO REVESTIMENTO; EX: 6154.03 - 1441



CÓD : 4887 PAG: 01 DE 04

### Ferramentas Necessárias (Não fornecidas)



Quantidade necessária de Montadores - 02

Rua Bom Jesus, 08 - Parque Industrial  
FONE/FAX: (45) 3286 - 7400  
CEP : 85790-000 - capitão L. Marques - PR  
www.indekes.com.br



CÓD : 4887 PAG: 04 DE 04

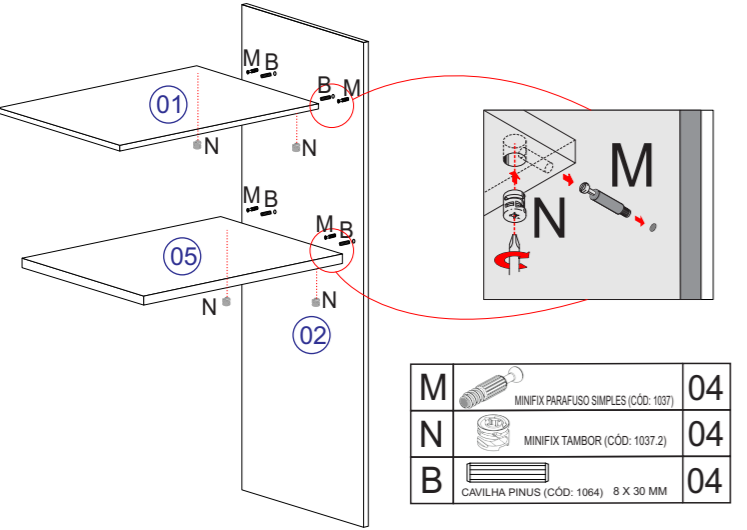
**NOTA:** A SEPARAÇÃO DOS ACESSÓRIOS ANTES DE INICIAR A MONTAGEM FACILITARÁ A MESMA. OS PARAFUSOS E CAVILHAS ESTÃO NA ESCALA REAL. EM CASO DE DÚVIDA NA IDENTIFICAÇÃO, COLOQUE O ACESSÓRIO SOBRE A IMAGEM.

### AMIGO MONTADOR

SIGA TODAS AS INSTRUÇÕES DESTE FORMULÁRIO, ELAS SÃO INDISPENSÁVEIS. LEMBRE-SE: A INDÚSTRIA NÃO SE RESPONSABILIZA POR DANOS NA HORA DA MONTAGEM.

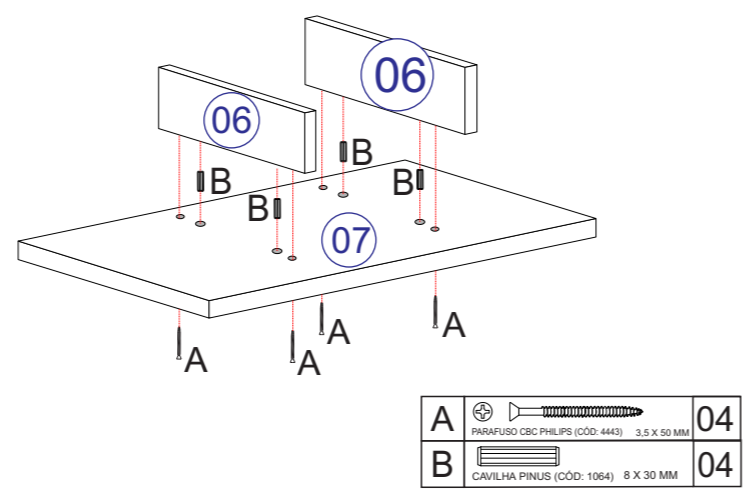
# 1º PASSO

**ANTES DO ENCAIXE DE CADA CAVILHAS DE MADEIRA (B) PASSAR A COLA SACHE 20G (I).**  
 1.1 - ENCAIXAR 04 UN DE CAVILHA DE MADEIRA 8 X 30 MM (B) NA LATERAL DIREITA SUP. PEÇA (02).  
 1.2 - FIXAR 04 UN DE PARAFUSO SIMPLES MINIFIX (M) NA LATERAL DIREITA SUP. PEÇA (02).  
 1.3 - ENCAIXAR 02 UN DO TAMBOR SIMPLES MINIFIX (N) NO LADO INFERIOR DIREITO NA PRATELEIRA PEÇA (01).  
 1.4 - ENCAIXAR 02 UN DO TAMBOR MINIFIX (N) NO LADO INFERIOR DIREITO NA PRATELEIRA SUP. NICHU PEÇA (05).  
 1.5 - ENCAIXAR E FIXAR AS PEÇAS (01) E (05) NA LATERAL DIREITA SUP. PEÇA (02) FIXANDO O TAMBOR MINIFIX (N) AO PARAFUSO SIMPLES MINIFIX (M)



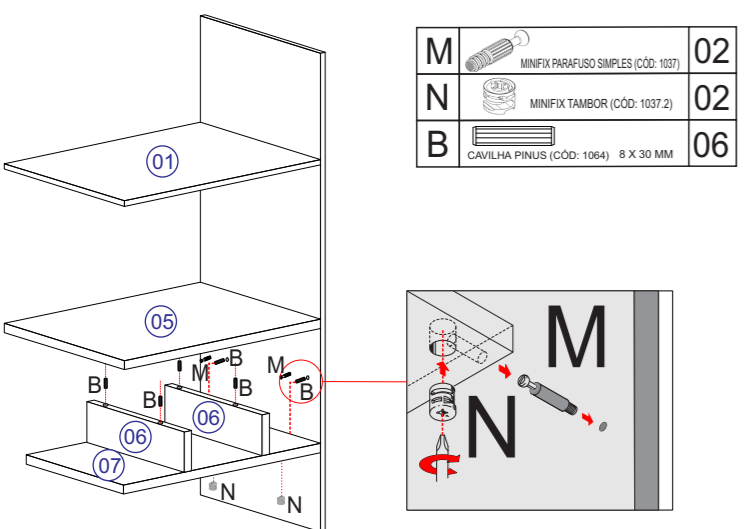
# 2º PASSO

**ANTES DO ENCAIXE DE CADA CAVILHAS DE MADEIRA (B) PASSAR A COLA SACHE 20G (I).**  
 2.1 - ENCAIXAR 04 UN DE CAVILHA DE MADEIRA 08 X 30 MM (B) NA PRATELEIRA INF. NICHU PEÇA (07).  
 2.2 - ENCAIXAR 02 UN DA DIVISORIA NICHU PEÇA (06) NA PRATELEIRA INF NICHU PEÇA (07), FIXAR USANDO 04 UN DO PARAFUSO CBC PHILIPS 3,5 X 50 MM (A).



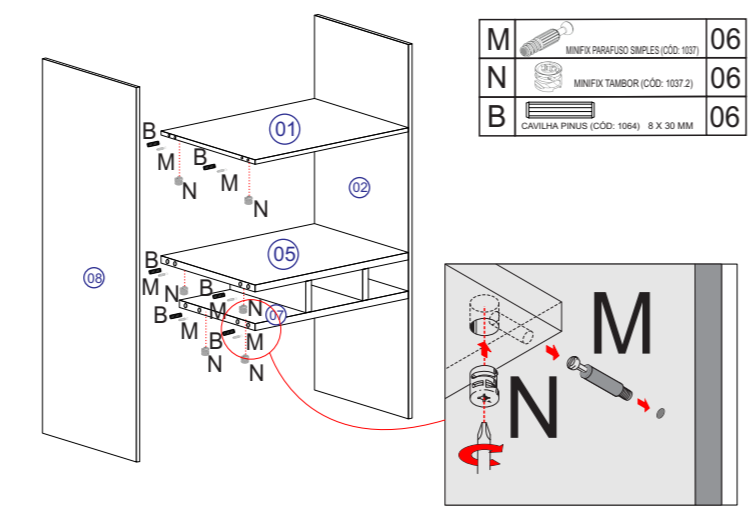
# 3º PASSO

**ANTES DO ENCAIXE DE CADA CAVILHAS DE MADEIRA (B) PASSAR A COLA SACHE 20G (I).**  
 3.1 - ENCAIXAR 04 UN DE CAVILHA DE MADEIRA 08 X 30 MM (B) NA PARTE INFERIOR DA PRATELEIRA SUP. NICHU PEÇA (05).  
 3.2 - ENCAIXAR 02 UN DE CAVILHA DE MADEIRA 8 X 30 MM (B) NA LATERAL DIREITA SUP. PEÇA (02).  
 3.3 - FIXAR 02 UN DE PARAFUSO SIMPLES MINIFIX (M) NA LATERAL DIREITA SUP. PEÇA (02).  
 3.4 - ENCAIXAR 02 UN DO TAMBOR MINIFIX (N) NO LADO INFERIOR DIREITO NA PRATELEIRA INF. NICHU PEÇA (07).  
 3.5 - ENCAIXAR A UNIÃO DAS PEÇAS (06) E (07) NA PRATELEIRA SUP. NICHU PEÇA (05) E NA LATERAL DIR. PEÇA (02). FIXAR USANDO O TAMBOR MINIFIX (N) AO PARAFUSO SIMPLES MINIFIX (M).



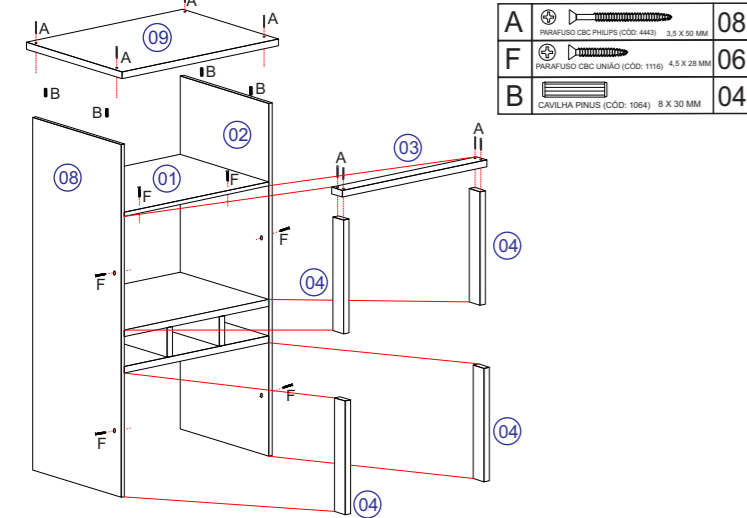
# 4º PASSO

**ANTES DO ENCAIXE DE CADA CAVILHAS DE MADEIRA (B) PASSAR A COLA SACHE 20G (I).**  
 4.1 - ENCAIXAR 06 UN DE CAVILHA DE MADEIRA 8 X 30 MM (B) NA LATERAL ESQUERDA SUP. PEÇA (08).  
 4.2 - FIXAR 06 UN DE PARAFUSO SIMPLES MINIFIX (M) NA LATERAL ESQUERDA SUP. PEÇA (08).  
 4.3 - ENCAIXAR 02 UN DO TAMBOR MINIFIX (N) NO LADO INFERIOR ESQUERDO NA PRATELEIRA PEÇA (01).  
 4.4 - ENCAIXAR 02 UN DO TAMBOR MINIFIX (N) NO LADO INFERIOR ESQUERDO NA PRATELEIRA SUP. NICHU PEÇA (05).  
 4.5 - ENCAIXAR 02 UN DO TAMBOR MINIFIX (N) NO LADO INFERIOR ESQUERDO NA PRATELEIRA INF. NICHU PEÇA (07).  
 4.6 - ENCAIXAR E FIXAR LATERAL ESQUERDA SUP. PEÇA (08) AS PEÇAS (01),(05) E (07) FIXANDO O TAMBOR MINIFIX (N) AO PARAFUSO SIMPLES MINIFIX (M)



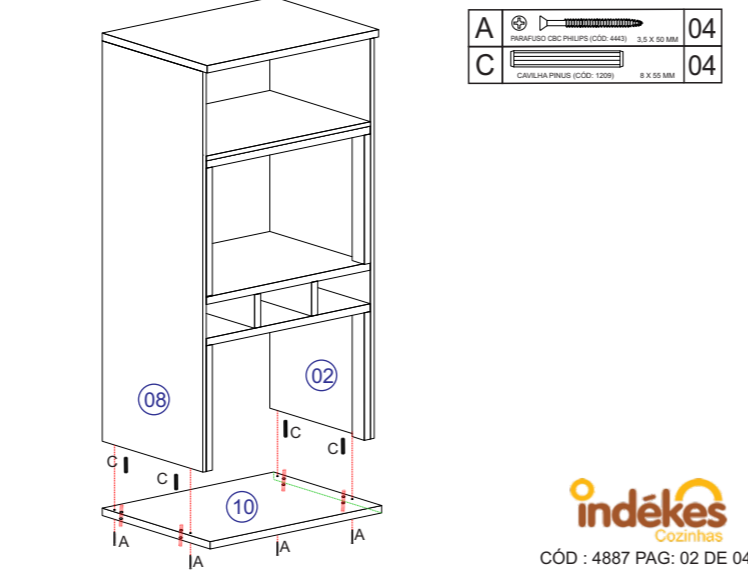
# 5º PASSO

**ANTES DO ENCAIXE DE CADA CAVILHAS DE MADEIRA (B) PASSAR A COLA SACHE 20G (I).**  
 5.1 - ENCAIXAR 04 UN DE CAVILHA DE MADEIRA 08 X 30 MM (B) NO CHAPÉU PEÇA (09). ENCAIXAR NAS PEÇAS (02) E (08) FIXAR USANDO 04 UN DO PARAFUSO CBC PHILIPS 3,5 X 50 MM (A).  
 5.2 - FIXAR 01 UN DA VISTA HOR. NICHU PEÇA (03) A 02 UN DA VISTA VERT. NICHU PEÇA (04) USANDO 04 UN DO PARAFUSO CBC PHILIPS 3,5 X 50 MM (A).  
 5.3 - APÓS AJUSTAR A PEÇA UNIDA (03) E (04) E MAIS 02 UN DA PEÇA (04) PARELHAS COM AS BORDA FRONTAL DA PRATELEIRA PEÇA (01) E DAS LATERAIS DIREITA PEÇA (02), ESQUERDA PEÇA (08) E ENTÃO FIXAR USANDO 06 UN DO PARAFUSO CBC PHILIPS UNIÃO 4,5 X 28 (F) COMO INDICA ABAIXO.



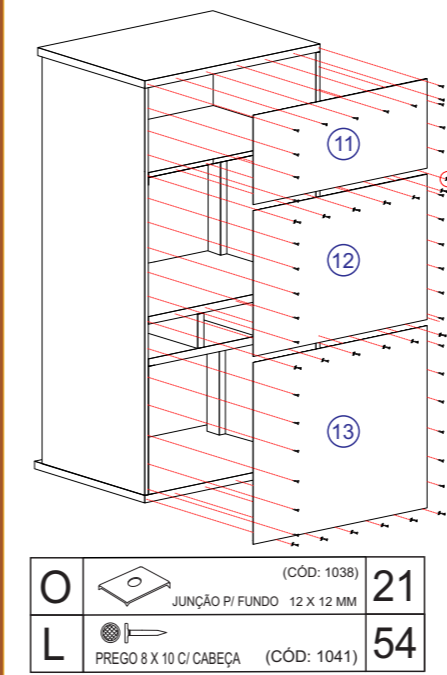
# 6º PASSO

**ANTES DO ENCAIXE DE CADA CAVILHAS DE MADEIRA (B) PASSAR A COLA SACHE 20G (I).**  
 5.1 - ENCAIXAR 04 UN DE CAVILHA DE MADEIRA 08 X 55 MM (C) NO TAMPO P/N/KIT PEÇA (10). ENCAIXAR NAS PEÇAS (02) E (08) FIXAR USANDO 04 UN DO PARAFUSO CBC PHILIPS 3,5 X 50 MM (A).  
**OBS: A CAVILHA FICA PASSANDO PARA O LADO INFERIOR DO TAMPO PARA QUE SEJA FEITO O ENCAIXE DA PARTE SUPERIOR AO BALCÃO**



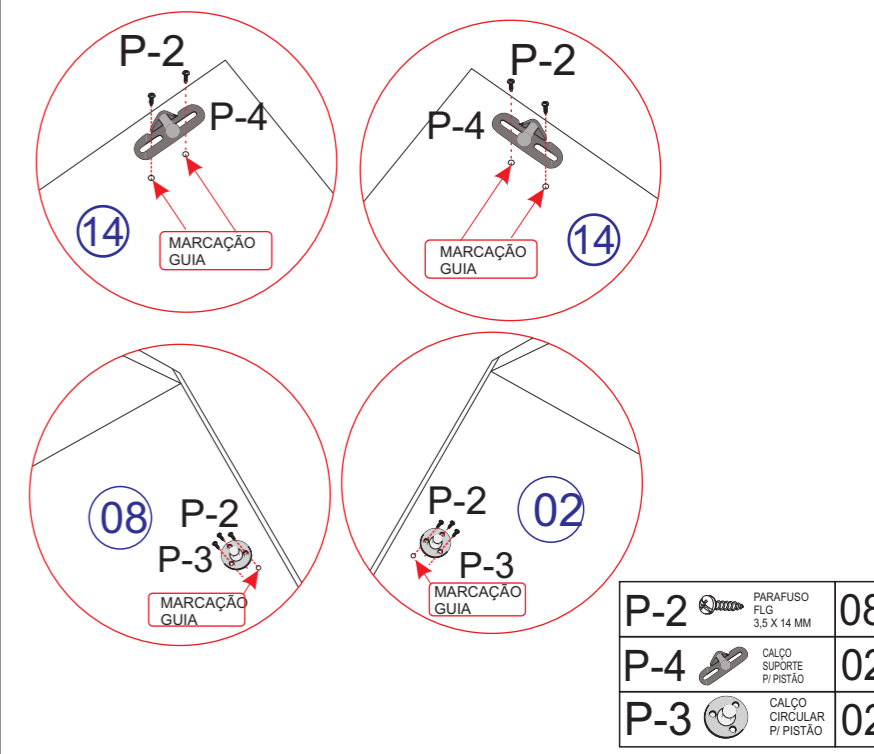
# 7º PASSO

7.1 - FIXAR 01 UN DO FORRO SUP KIT PEÇAS (11), 01 UN DO FORRO FORNO SUP. PEÇA (12) E 01 UN DO FORRO FORNO/NICHU PEÇA (13) USANDO 54 UN DO PREGO COM CABEÇA 8 X 10 MM (K).  
 NA EMENDA DOS FORRO USAR 21 UN DE JUNÇÃO PARA FORRO (O). A CADA 100 MM UMA UN DO PREGO DEVE SER FIXADA.  
**OBS: É INDISPENSÁVEL QUE O MÓVEL ESTEJA NO ESQUADRO PARA FIXAR O FORRO.**



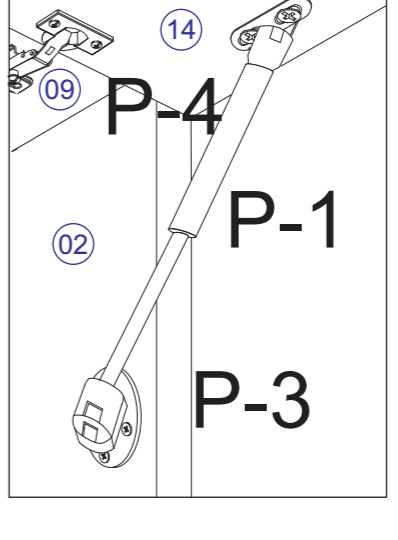
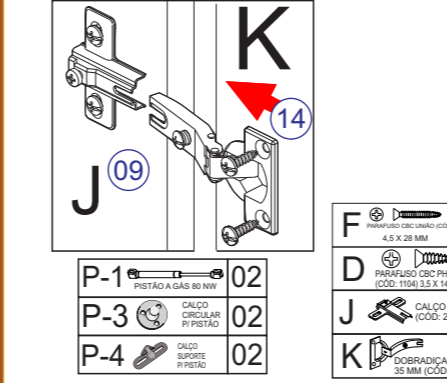
# 8º PASSO

8.1 - FIXAR AS 02 UN DO CALÇO SUPORTE PISTÃO (P-4) USANDO 04 UN DO PARAFUSO FLG (P-2) 3,5 X 14 MM, NA PORTA PEÇA (14) QUE POSSUI MARCAÇÃO GUIA NO LADO DIREITO E ESQUERDO DA MESMA.  
 8.2 - FIXAR 02 UN DO CALÇO CIRCULAR PARA PISTÃO (P-3) COM 06 UN DO PARAFUSO FLG (P-2) 3,5 X 14 MM NAS LATERAIS DO MÓVEL PEÇAS (08) E (02) QUE CONTEM UMA MARCAÇÃO GUIA PARA FIXAR.



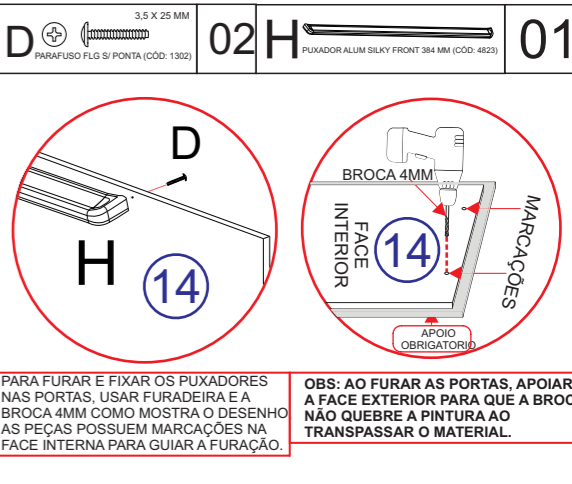
# 9º PASSO

9.1 - FIXAR AS 02 UN DAS DOBRADIÇAS 35MM (K) NA PORTA BASCULANTE PEÇA (14) USANDO 04 UN DOS PARAFUSOS CBC PHILIPS (E) 3,5 X 14 MM.  
 9.2 - FIXAR 02 UN DOS CALÇOS PARA DOBRADIÇAS (J) NO CHAPÉU PEÇA (09) USANDO 04 UN DO PARAFUSO (E) 4,5 X 28 MM QUE POSSUI MARCAÇÃO GUIA NO LADO INF. DA MESMA.  
 9.3 - ENCAIXAR DOBRADIÇAS (K) AO CALÇO (J) E FIXAR, ENCAIXAR AS 02 UN DO PISTÃO A GAS (P-1) 40 NW NO CALÇO CIRCULAR (P-3) E NO CALÇO SUPORTE (P-4).



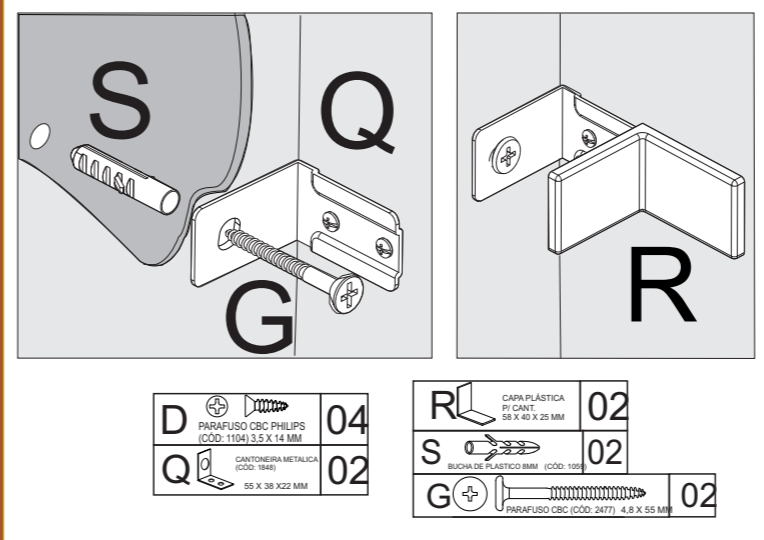
# ATENÇÃO

FURAR COM BROCA 4MM NAS MARCAÇÕES NA FACE INTERIOR DA PORTA PEÇA (14), USAR 02 UN DO PARAFUSO FLG SEM PONTA (D) 3,5 X 25 MM PARA FIXAR 01 UN DO PUXADOR ALUM SILKY FRONT (H) 384 MM.

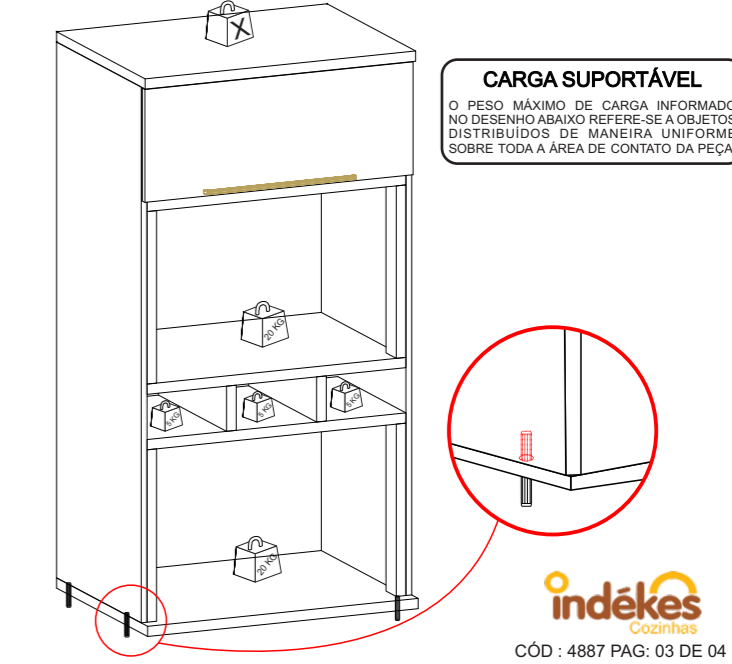


# OBS : É OBRIGATÓRIO FIXAR AS 2 UN CANTONEIRA METÁLICA DE SUPORTE (Q).



1 - VERIFICAR A RESISTÊNCIA DA PAREDE, FURAR COM BROCA 8 MM.  
 2 - COLOCAR 02 UN DA BUCHA PLÁSTICA (S) 8 MM.  
 3 - FIXAR 02 UN DAS CANTONEIRAS SUPORTE (H) NAS LATERAIS PEÇA (02) USANDO 04 UN DO PARAFUSO CBC (D) 3,5 X 14 MM.  
 4 - POSICIONAR MÓVEL E FIXAR A PAREDE COM 02 UN PARAFUSO CBC (G) 4,8 X 55 MM.  
 5 - COLOCAR CAPA PLÁSTICA PARA CANTONEIRA SUPORTE (R).



# OBSERVAÇÃO: AS CAVILHAS ABAIXO DO NICHU SÃO DO TIPO PASSANTES COM 8 X 55 MM PARA PODEREM SE ENCAIXAR AO BALCÃO INFERIOR.



**CARGA SUPOSTÁVEL**  
 O PESO MÁXIMO DE CARGA INFORMADO NO DESENHO ABAIXO REFERE-SE A OBJETOS DISTRIBUÍDOS DE MANEIRA UNIFORME SOBRE TODA A ÁREA DE CONTATO DA PEÇA.

<b>A</b>		PARAFUSO CBC PHILIPS (CÓD: 4443) 3,5 X 50 MM	<b>08</b>	<b>J</b>		PREGO 8 X 10 C/ CABEÇA (CÓD: 1041)	<b>30</b>
<b>B</b>		CAVILHA PINUS (CÓD: 1064) 8 X 30 MM	<b>12</b>	<b>K</b>		PÉ PLÁSTICO QUADRADO (CÓD: 4088) 140 X 45 X 35 MM	<b>04</b>
<b>C</b>		PUXADORES FLG S/ PONTA (CÓD: 1207) 3,5 X 25 MM	<b>04</b>	<b>L</b>		MINIFIX PARAFUSO SIMPLES (CÓD: 1037)	<b>04</b>
<b>D</b>		PARAFUSO CBC PHILIPS (CÓD: 1104) 3,5 X 14 MM	<b>24</b>	<b>M</b>		MINIFIX TAMBOR (CÓD: 1037.2)	<b>04</b>
<b>E</b>		PARAFUSO CBC UNIÃO (CÓD: 1116) 4,5 X 28 MM	<b>06</b>	<b>N</b>		JUNÇÃO P/ FUNDO 12 X 12 MM (CÓD: 1038)	<b>07</b>
<b>F</b>		PARAFUSO CBC (CÓD: 2477) 4,8 X 55 MM	<b>04</b>	<b>O</b>		* NA COR DO MÓVEL GIZ DE CORREÇÃO CAIXA 11X8	<b>01</b>
<b>G</b>		PUXADOR ALUM SILKY FRONT 288 MM (CÓD: 4824)	<b>01</b>	<b>P</b>		PUXADOR ALUM SILKY FRONT 128 MM (CÓD: 4825)	<b>01</b>
<b>H</b>		SACHE COLA (CÓD: 1020)	<b>01</b>				
<b>I</b>		DOBRADIÇAS RETA C/ AMORTECEDOR (CÓD: 4859)	<b>04</b>				

**Ferramentas Necessárias (Não fornecidas)**



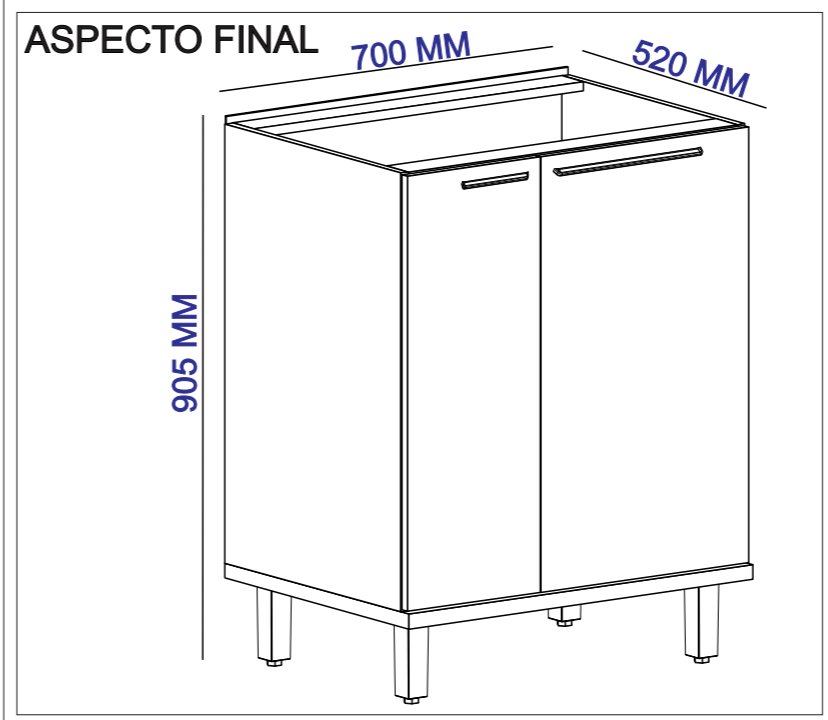
**Quantidade necessária de Montadores - 02**

**NOTA:** A SEPARAÇÃO DOS ACESSÓRIOS ANTES DE INICIAR A MONTAGEM FACILITARÁ A MESMA. OS PARAFUSOS E CAVILHAS ESTÃO NA ESCALA REAL. EM CASO DE DÚVIDA NA IDENTIFICAÇÃO, COLOQUE O ACESSÓRIO SOBRE A IMAGEM.

**AMIGO MONTADOR**  
SIGA TODAS AS INSTRUÇÕES DESTE FORMULÁRIO, ELAS SÃO INDISPENSÁVEIS.  
**LEMBRE-SE:** A INDÚSTRIA NÃO SE RESPONSABILIZA POR DANOS NA HORA DA MONTAGEM.

Rua Bom Jesus, 08 - Parque Industrial  
FONE/FAX: (45) 3286 - 7400  
CEP : 85790-000 - capitão L. Marques - PR  
www.indekes.com.br

# MUNIQUE BALCÃO DE 0,70 2 PORTAS

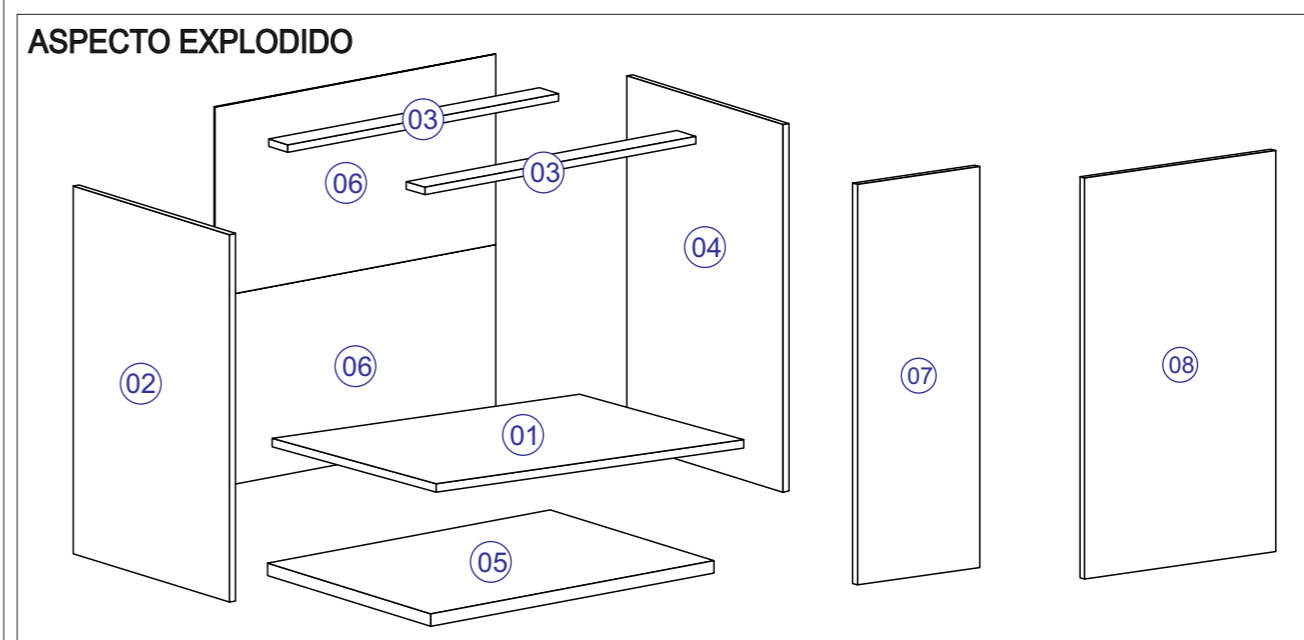


- DADOS INDISPENSÁVEIS PARA VALIDADE DESTA GARANTIA**
- 1- FORRE O CHÃO COM PAPELÃO OU SIMILAR;
  - 2- INICIE A MONTAGEM SEGUINDO A SEQUÊNCIA NUMÉRICA;
  - 3- VERIFIQUE A RESISTENCIA DA PAREDE;
  - 4- É OBRIGATÓRIO FIXAR O MÓDULO A PAREDE;
  - 5- FAÇA A JUNÇÃO COM PARAFUSOS UNIÃO QUANDO NECESSÁRIO;
  - 6- COLOQUE E REGULE PORTA E PUXADORES;
  - 7- PARA LIMPEZA USE PANO MACIO E SECO;
  - 8- NÃO UTILIZE PRODUTOS ABRASIVOS OU SIMILARES, TAIS COMO: CERA, ÁLCOOL, DETERGENTES, TINNER, LUSTRA MOVEIS, ETC.;
  - 9- DEIXE O MÓVEL SEM USO POR 24HRS PARA DAR RIGIDEZ A ESTRUTURA;
  - 10- PRODUTO PARA USO DOMESTICO;
  - 11- CUMPRINDO TODOS OS REQUISITOS EXISTENTES NESSE CERTIFICADO DE GARANTIA, O SEU PRODUTO ESTA COBERTO PELA GARANTIA DE 90 DIAS.

**TERMO DE GARANTIA**  
Indékes indústria e comércio de móveis garante este produto (por defeitos de fabricação), pelo prazo de 90 dias a partir da data de emissão da nota fiscal de venda do produto ao consumidor.

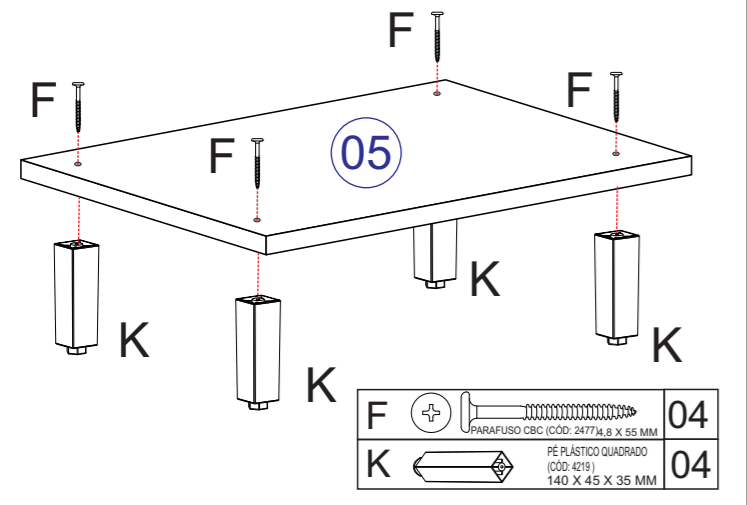
**AO SOLICITAR ASSISTÊNCIA INFORME O CÓDIGO DA PEÇA E O DO REVESTIMENTO; EX: 6154.02 - 1442**

Nº	CÓDIGO	DESCRIÇÃO	MEDIDAS	QUANTIDADE	MATERIAL	CORES	
01	6154.034 PC	PRATELEIRA	670 X 497 X 15	1 PÇ	MDP 15 MM	1442 - CHUMBO	1443 - CAMURÇA
02	6154.0108 PC	LATERAL ESQ	740 X 497 X 15	1 PÇ	MDP 15 MM	1442 - CHUMBO	1443 - CAMURÇA
03	6154.011 PC	VISTA	670 X 60 X 15	2 PÇ	MDP 15 MM	1442 - CHUMBO	1443 - CAMURÇA
04	6154.032 PC	LATERAL DIR	740 X 497 X 15	1 PÇ	MDP 15 MM	1442 - CHUMBO	1443 - CAMURÇA
05	6154.02 PC	BASE	700 X 520 X 25	1 PÇ	MDP 25 MM	1441 - FREIJO	1441 - FREIJO
06	6154.021 PC	FORRO	695 X 384 X 03	2 PÇ	HDF 03 MM	1442 - CHUMBO	1443 - CAMURÇA
07	6154.037 PC	PORTA INF	734 X 270 X 15	1 PÇ	MDP 15 MM	1442 - CHUMBO	1443 - CAMURÇA
08	6154.038 PC	PORTA INF	734 X 422 X 15	1 PÇ	MDP 15 MM	1442 - CHUMBO	1443 - CAMURÇA



**1º PASSO**

**1.1- FIXAR 04 UN DO PÉ DE PLÁSTICO (K) NA BASE PEÇA (05) COM 04 UN DO PARAFUSO CBC 4,8 X 55 MM (F)**

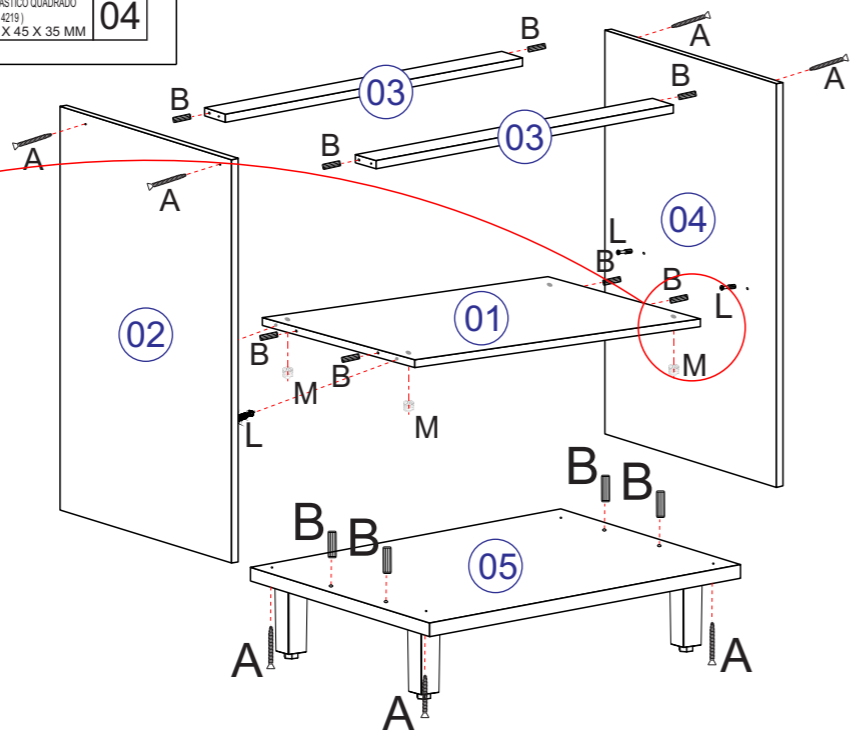


F		PARAFUSO CBC (CÓD: 2477) 4,8 X 55 MM	04
K		PÉ PLÁSTICO QUADRADO (CÓD: 4219) 140 X 45 X 35 MM	04

**2º PASSO**

**ANTES DO ENCAIXE DE CADA CAVILHAS DE MADEIRA (B) PASSAR A COLA SACHE 20G (K).**

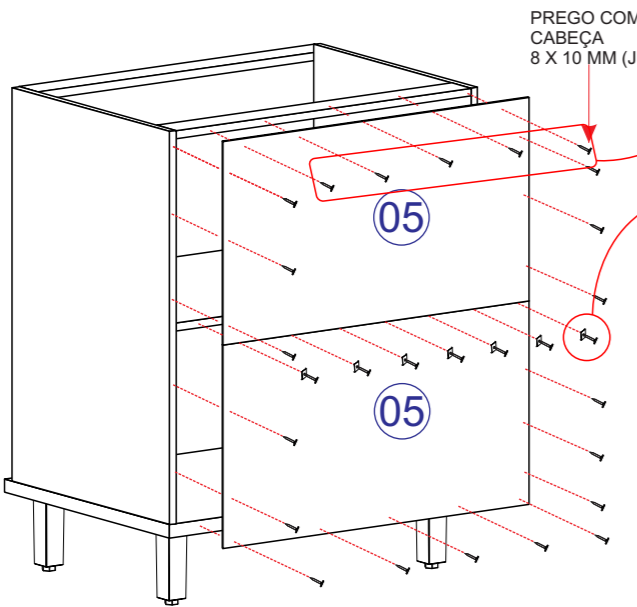
- 2.1 - ENCAIXAR 04 UN DE CAVILHA DE MADEIRA (B) 8 X 30 MM NAS LATERAIS DA PRATELEIRA PEÇA (01).
- 2.2 - ENCAIXAR 04 UN DE TAMBOR MINIFIX (M) EM CADA CANTO DA PRATELEIRA PEÇA (01).  
**(OBSERVAÇÃO: TAMBOR MINIFIX ENCAIXADOS NA PARTE INFERIOR DA PRATELEIRA PEÇA (01)).**
- 2.3 - ENCAIXAR 02 UN DO MINIFIX PARAFUSO SIMPLES (L) NA LATERAL ESQ PEÇA (02) E 02 UN DO MINIFIX PARAFUSO SIMPLES (L) NA LATERAL DIR PEÇA (04).
- 2.4 - ENCAIXAR 04 UN DE CAVILHA DE MADEIRA (B) 8 X 30 MM NAS LATERAIS DAS VISTAS PEÇAS (03).
- 2.5 - ENCAIXAR AS PEÇAS (01) E (03) NA LATERAL ESQ PEÇA (02) FIXANDO COM 02 UN DO PARAFUSO CBC PHILIPS (A) 3,5 X 50 MM E NA LATERAL DIR PEÇA (04) TAMBÉM FIXANDO COM 02 UN. DO PARAFUSO CBC PHILIPS (A) 3,5 X 50 MM.
- 2.6 - ENCAIXAR 04 UN DE CAVILHA DE MADEIRA (B) 8 X 30 MM NA BASE PEÇA (05) E FIXA-LA NAS PEÇAS (02) E (04) COM 04 UN DO PARAFUSO CBC PHILIPS (A) 3,5 X 50 MM.



A		PARAFUSO CBC PHILIPS (CÓD: 4443) 3,5 X 50 MM	08
B		CAVILHA PINUS (CÓD: 1064) 8 X 30 MM	12
L		MINIFIX PARAFUSO SIMPLES (CÓD: 1037)	04
M		MINIFIX TAMBOR (CÓD: 1037.2)	04

**3º PASSO**

**3.1 - FIXAR 02 UN DO FORRO PEÇAS (05) COM 30 UN DO PREGO COM CABEÇA 8 X 10 MM (J). NA EMENDA DOS FORRO USAR 07 UN DE JUNÇÃO PARA FORRO (N). A CADA 100 MM UMA UN DO PREGO DEVE SER FIXADA.**  
**OBS: É INDISPENSÁVEL QUE O MÓVEL ESTEJA NO ESQUADRO PARA FIXAR O FORRO.**

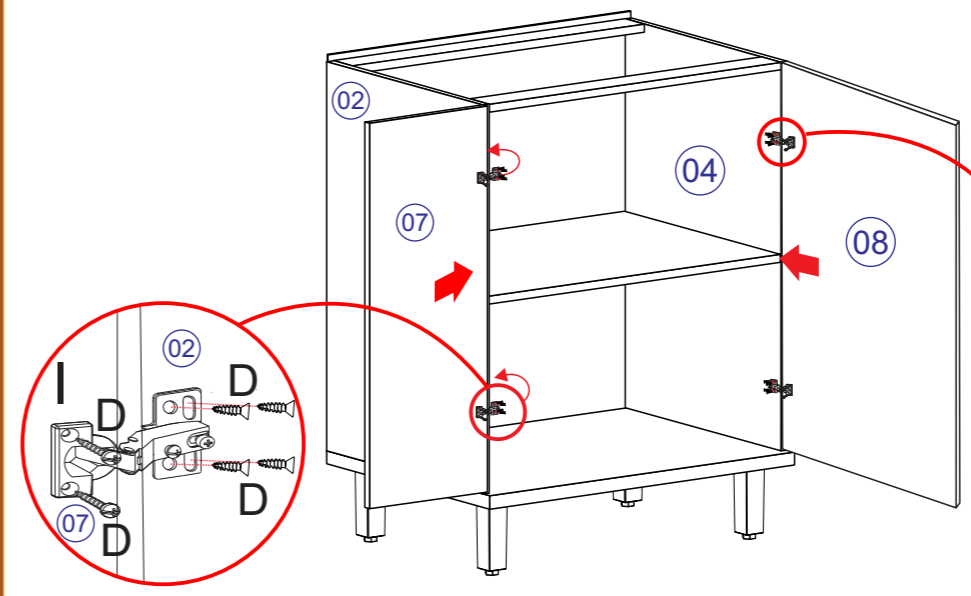


**OBSERVAÇÃO:** FIXAR PREGOS 8 X 10 MM QUANDO UNIR A PARTE SUPERIOR QUE POSSUI JUNÇÃO PARA FUNDO.

N		JUNÇÃO P/ FUNDO 12 X 12 MM (CÓD: 1038)	07
J		PREGO 8 X 10 C/ CABEÇA (CÓD: 1041)	30

**4º PASSO**

- 4.1 - ENCAIXAR 02 UN DAS DOBRADIÇAS RETA C/ AMORTECEDOR PEÇA (I) NA PORTA PEÇA (07) FIXANDO COM 04 UN DO PARAFUSO CBC PHILIPS 3,5 X 14 MM (D), APÓS, FIXAR A PORTA PEÇA (07) JÁ COM AS DOBRADIÇAS NA LATERAL ESQ PEÇA (02) UTILIZANDO 08 UN DO PARAFUSO CBC PHILIPS 3,5 X 14 MM (D) PARA FIXAR.
- 4.2 - ENCAIXAR 02 UN DAS DOBRADIÇAS RETA C/ AMORTECEDOR PEÇA (I) NA PORTA PEÇA (08) FIXANDO COM 04 UN DO PARAFUSO CBC PHILIPS 3,5 X 14 MM (D), APÓS, FIXAR A PORTA PEÇA (08) JÁ COM AS DOBRADIÇAS NA LATERAL DIR PEÇA (04) UTILIZANDO 08 UN DO PARAFUSO CBC PHILIPS 3,5 X 14 MM (D) PARA FIXAR.



**OBSERVAÇÃO:** PORTAS DO BALCÃO FORAM FEITAS PARA SEREM USADAS DE AMBOS OS LADOS.

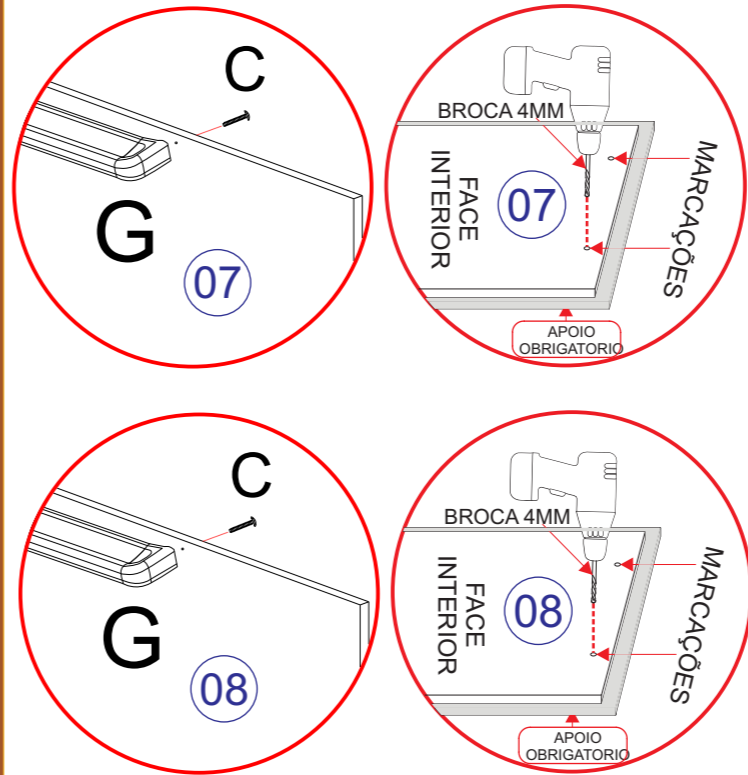
D		PARAFUSO CBC PHILIPS (CÓD: 1104) 3,5 X 14 MM	24
I		DOBRADIÇAS RETA C/ AMORTECEDOR (CÓD: 4859)	04

**ATENÇÃO**

FURAR COM BROCA 4 MM NAS MARCAÇÕES NA FACE INTERIOR DAS PORTAS PEÇAS (07) E (08), USAR 02 UN DO PARAFUSO FLG SEM PONTA (C) 3,5 X 25 MM PARA FIXAR 01 UN DO PUXADOR ALUM SILKY FRONT (P) 128 MM NA PORTA PEÇA (07). USAR 02 UN DO PARAFUSO FLG SEM PONTA (C) 3,5 X 25 MM PARA FIXAR 01 UN DO PUXADOR ALUM SILKY FRONT (G) 288 MM NA PORTA PEÇA (08).

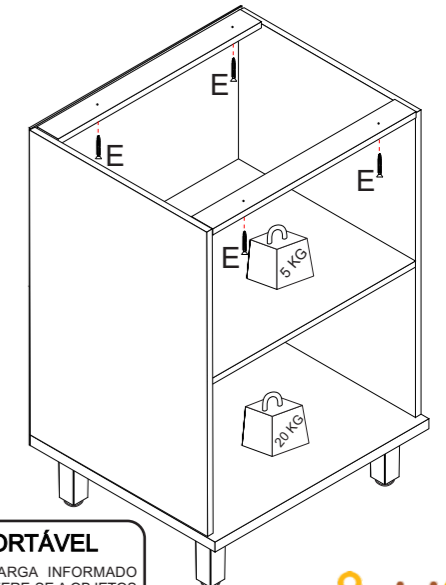
PARA FURAR E FIXAR OS PUXADORES NAS PORTAS, USAR FURADEIRA E A BROCA 4MM COMO MOSTRA O DESENHO, AS PEÇAS POSSUEM MARCAÇÕES NA FACE INTERNA PARA GUIAR A FURAÇÃO.

**OBS: AO FURAR AS PORTAS, APOIAR A FACE EXTERIOR PARA QUE A BROCA NÃO QUEBRE A PINTURA AO TRANSPASSAR O MATERIAL.**



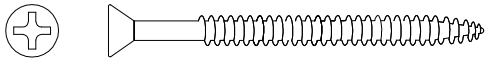

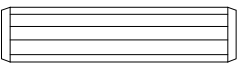

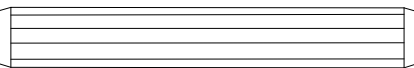

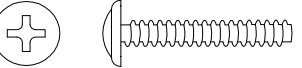

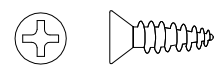
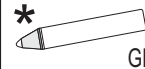
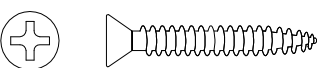

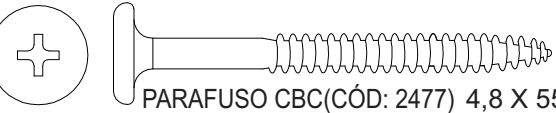




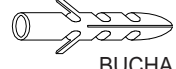
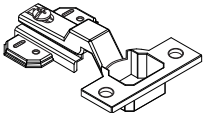
C		PARAFUSO FLG S/ PONTA (CÓD: 1207) 3,5 X 25 MM	04
P		PUXADOR ALUM SILKY FRONT 128 MM (CÓD: 4825)	01
G		PUXADOR ALUM SILKY FRONT 288 MM (CÓD: 4824)	01

**OBSERVAÇÃO:** UTILIZAR 04 UN DO PARAFUSO CBC UNIÃO (E) 4,5 X 28 MM PARA FIXAR O BALCÃO AO TAMPO DO MÓDULO SUPERIOR.

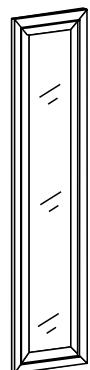


**CARGA SUPORTÁVEL**  
O PESO MÁXIMO DE CARGA INFORMADO NO DESENHO ABAIXO REFERE-SE A OBJETOS DISTRIBUÍDOS DE MANEIRA UNIFORME SOBRE TODA A ÁREA DE CONTATO DA PEÇA.

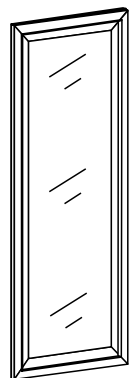


<b>A</b>	 PARAFUSO CBC PHILIPS (CÓD: 4443) 3,5 X 50 MM	<b>08</b>	<b>K</b>	 PREGO 8 X 10 C/ CABEÇA (CÓD: 1041)	<b>60</b>
<b>B</b>	 CAVILHA PINUS (CÓD: 1064) 8 X 30 MM	<b>12</b>	<b>L</b>	 MINIFIX PARAFUSO SIMPLS (CÓD: 1037)	<b>16</b>
<b>C</b>	 CAVILHA PINUS (CÓD: 1209) 8 X 55 MM	<b>08</b>	<b>M</b>	 MINIFIX TAMBOR (CÓD: 1037.2)	<b>16</b>
<b>D</b>	 PUXADORES FLG S/ PONTA (CÓD: 1207)	<b>04</b>	<b>N</b>	 JUNÇÃO P/ FUNDO 12 X 12 MM (CÓD: 1038)	<b>28</b>
<b>E</b>	 PARAFUSO CBC PHILIPS (CÓD: 1104) 3,5 X 14 MM	<b>40</b>	<b>O</b>	 * NA COR DO MÓVEL GIZ DE CORREÇÃO CAIXA 11X8	<b>02</b>
<b>F</b>	 PARAFUSO CBC UNIÃO (CÓD: 1116) 4,5 X 28 MM	<b>04</b>	<b>P</b>	 PUXADOR ALUM SILKY FRONT 128 MM (CÓD: 4825)	<b>01</b>
<b>G</b>	 PARAFUSO CBC (CÓD: 2477) 4,8 X 55 MM	<b>02</b>	<b>Q</b>	 CANTONEIRA METALICA (CÓD: 1848) 55 X 38 X 22 MM	<b>02</b>
<b>H</b>	 PUXADOR ALUM SILKY FRONT 288 MM (CÓD: 4824)	<b>01</b>	<b>R</b>	 CAPA PLÁSTICA P/ CANT. 58 X 40 X 25 MM	<b>02</b>
<b>I</b>	 COLA 20 G SACHE COLA (CÓD: 1020)	<b>02</b>	<b>S</b>	 BUCHA DE PLASTICO 8MM (CÓD: 1059)	<b>02</b>
<b>J</b>	 DOBRADIÇAS RETA C/ AMORTECEDOR (CÓD: 4859)	<b>06</b>	<b>OPÇÃO PORTA DE VIDRO</b>		

**OPÇÃO PORTA DE VIDRO**

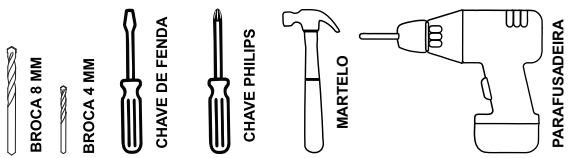


PORTA VID REFLECTA  
1104 X 270 X 20M  
(CÓD: 4827)



PORTA VID REFLECTA  
1104 X 422 X 20M  
(CÓD: 4829)

**Ferramentas Necessárias (Não fornecidas)**



**Quantidade necessária de Montadores - 02**

**NOTA:** A SEPARAÇÃO DOS ACESSÓRIOS ANTES DE INICIAR A MONTAGEM FACILITARÁ A MESMA. OS PARAFUSOS E CAVILHAS ESTÃO NA ESCALA REAL. EM CASO DE DÚVIDA NA IDENTIFICAÇÃO, COLOQUE O ACESSÓRIO SOBRE A IMAGEM.

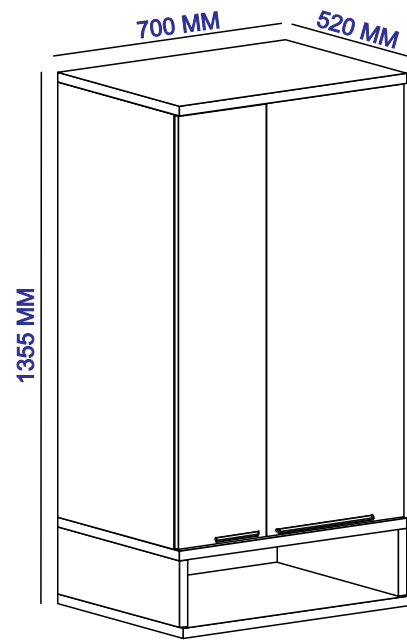
**AMIGO MONTADOR**

SIGA TODAS AS INSTRUÇÕES DESTES FORMULÁRIO, ELAS SÃO INDISPENSÁVEIS.  
**LEMBRE-SE:** A INDÚSTRIA NÃO SE RESPONSABILIZA POR DANOS NA HORA DA MONTAGEM.

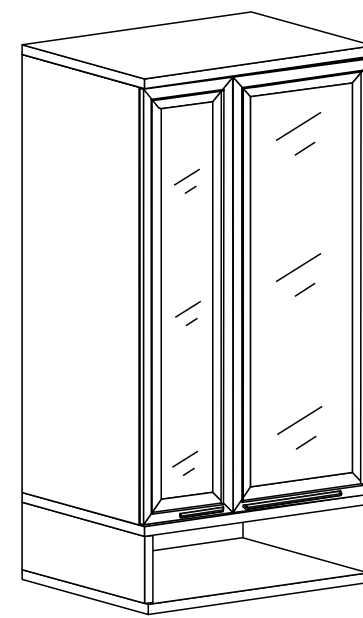
Rua Bom Jesus, 08 - Parque Industrial  
FONE/FAX: (45) 3286 - 7400  
CEP : 85790-000 - capitão L. Marques - PR  
www.indekes.com.br

# MUNIQUE PANELEIRO DE 0,70 2 PT PARTE SUPERIOR

ASPECTO FINAL PORTAS MACIÇAS



ASPECTO FINAL PORTAS DE VIDRO



**DADOS INDISPENSÁVEIS PARA VALIDADE DESTA GARANTIA**

- 1- FORRE O CHÃO COM PAPELÃO OU SIMILAR;
- 2- INICIE A MONTAGEM SEGUINDO A SEQUÊNCIA NUMÉRICA;
- 3- VERIFIQUE A RESISTENCIA DA PAREDE;
- 4- É OBRIGATÓRIO FIXAR O MÓDULO A PAREDE;
- 5- FAÇA A JUNÇÃO COM PARAFUSOS UNIÃO QUANDO NECESSÁRIO;
- 6- COLOQUE E REGULE PORTA E PUXADORES;
- 7- PARA LIMPEZA USE PANO MACIO E SECO;
- 8- NÃO UTILIZE PRODUTOS ABRASIVOS OU SIMILARES, TAIS COMO: CERA, ÁLCOOL, DETERGENTES, TINNER, LUSTRA MOVEIS, ETC.;
- 9- DEIXE O MÓVEL SEM USO POR 24HRS PARA DAR RIGIDEZ A ESTRUTURA;
- 10- PRODUTO PARA USO DOMESTICO;
- 11- CUMPRINDO TODOS OS REQUISITOS EXISTENTES NESSE CERTIFICADO DE GARANTIA. O SEU PRODUTO ESTA COBERTO PELA GARANTIA DE 90 DIAS.

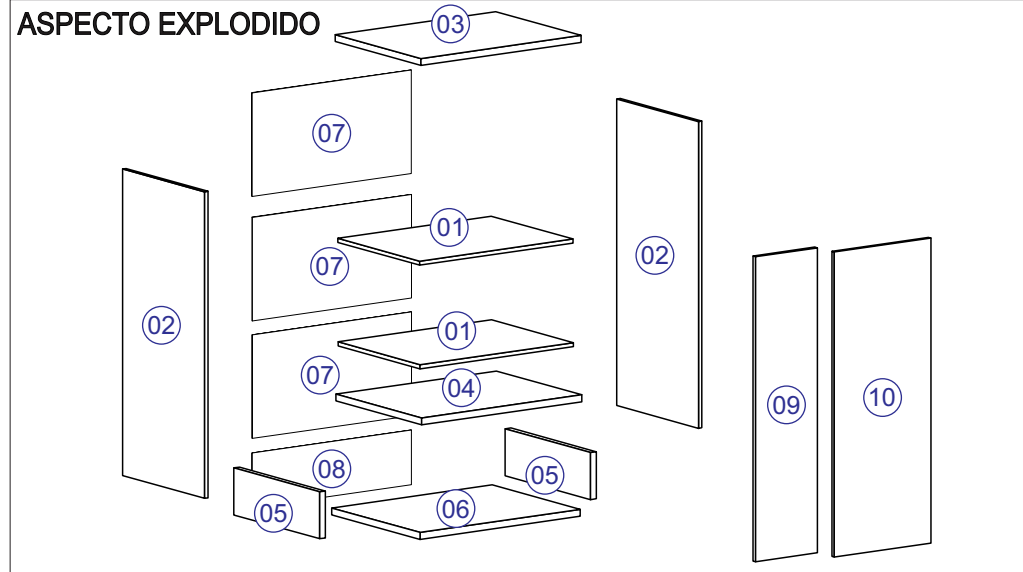
**TERMO DE GARANTIA**

Indékes indústria e comércio de móveis garante este produto (por defeitos de fabricação), pelo prazo de 90 dias a partir da data de emissão da nota fiscal de venda do produto ao consumidor.

**AO SOLICITAR ASSISTÊNCIA INFORME O CÓDIGO DA PEÇA E O DO REVESTIMENTO; EX: 6154.0105 - 1442**

Nº	CÓDIGO	DESCRIÇÃO	MEDIDAS	QUANTIDADE	MATERIAL	CORES	
01	6154.034 PC	PRATELEIRA	670 X 497 X 15	2 PÇ	MDP 15 MM	1442 - CHUMBO	1443 - CAMURÇA
02	6154.033 PC	LATERAL	1110 X 497 X 15	2 PÇ	MDP 15 MM	1442 - CHUMBO	1443 - CAMURÇA
03	6154.0105 PC	CHAPÉU	700 X 520 X 25	1 PÇ	MDP 25 MM	1441 - FREIJO	1441 - FREIJO
04	6154.031 PC	TAMPO NICHOS	700 X 520 X 25	1 PÇ	MDP 25 MM	1441 - FREIJO	1441 - FREIJO
05	6154.030 PC	LATERAL NICHOS	497 X 170 X 25	2 PÇ	MDP 25 MM	1441 - FREIJO	1441 - FREIJO
06	6154.03 PC	TAMPO KIT/PN	700 X 535 X 25	1 PÇ	MDP 25 MM	1441 - FREIJO	1441 - FREIJO
07	6154.039 PC	FORRO SUP PN	695 X 375 X 03	3 PÇ	HDF 03 MM	1442 - CHUMBO	1443 - CAMURÇA
08	6154.028 PC	FORRO NICHOS	695 X 198 X 03	1 PÇ	HDF 03 MM	1442 - CHUMBO	1443 - CAMURÇA
09	6154.035 PC	PORTA PN	1104 X 270 X 15	1 PÇ	MDP 15 MM	1442 - CHUMBO	1443 - CAMURÇA
10	6154.036 PC	PORTA PN	1104 X 422 X 15	1 PÇ	MDP 15 MM	1442 - CHUMBO	1443 - CAMURÇA

ASPECTO EXPLODIDO



# 1º PASSO MONTAGEM DO NICHU

- ANTES DO ENCAIXE DE CADA CAVILHAS DE MADEIRA (B) E (C) PASSAR A COLA SACHE 20G (I).**
- 2.1 - ENCAIXAR 04 UN DE CAVILHA DE MADEIRA PASSANTE (C) 8 X 55 MM NA PRATELEIRA PEÇA (04).
  - 2.2 - ENCAIXAR 04 UN DE CAVILHA DE MADEIRA PASSANTE (C) 8 X 55 MM NO TAMPO KIT/PN PEÇA (06).
  - 2.3 - ENCAIXAR AS PEÇAS (04) E (06) NAS LATERAIS NICHU PEÇAS (02).
  - 2.4 - FIXAR AS LATERAIS NICHU PEÇAS (05) COM 04 UN DO PARAFUSO CBC PHILIPS (A) 3,5 X 50 MM.
  - 2.6 - FIXAR NA PARTE SUPERIOR DA PRATELEIRA PEÇA (04) 04 UN DO MINIFIX PARAFUSO SIMPLES (M), PARA EMBUTIR NAS LATERAIS PEÇAS (02) DA PARTE SUPERIOR DO PANELEIRO.

**OBSERVAÇÃO:** TAMPO POSSUI FURAÇÃO FLEX, O MESMO COM AS FURAÇÕES 8 MM NÃO PASSANTES PARA O LADO DE BAIXO

<b>A</b>	PARAFUSO CBC PHILIPS (CÓD: 4443) 3,5 X 50 MM	<b>08</b>
<b>C</b>	CAVILHA PINUS (CÓD: 1209) 8 X 55 MM	<b>08</b>
<b>L</b>	MINIFIX PARAFUSO SIMPLES (CÓD: 1037)	<b>04</b>

# 2º PASSO MONTAGEM PARTE SUPERIOR

- ANTES DO ENCAIXE DE CADA CAVILHAS DE MADEIRA (B) E (C) PASSAR A COLA SACHE 20G (I).**
- 2.1 - ENCAIXAR 04 UN DE CAVILHA DE MADEIRA PASSANTE (C) 8 X 55 MM NA PRATELEIRA PEÇA (04).
  - 2.2 - ENCAIXAR 04 UN DE CAVILHA DE MADEIRA PASSANTE (C) 8 X 55 MM NO TAMPO KIT/PN PEÇA (06).
  - 2.3 - ENCAIXAR AS PEÇAS (04) E (06) NAS LATERAIS NICHU PEÇAS (02).
  - 2.4 - FIXAR AS LATERAIS NICHU PEÇAS (05) COM 04 UN DO PARAFUSO CBC PHILIPS (A) 3,5 X 50 MM.
  - 2.6 - FIXAR NA PARTE SUPERIOR DA PRATELEIRA PEÇA (04) 04 UN DO MINIFIX PARAFUSO SIMPLES (L), PARA EMBUTIR NAS LATERAIS PEÇAS (02) DA PARTE SUPERIOR DO PANELEIRO.

<b>A</b>	PARAFUSO CBC PHILIPS (CÓD: 4443) 3,5 X 50 MM	<b>08</b>
<b>B</b>	CAVILHA PINUS (CÓD: 1064) 8 X 30 MM	<b>12</b>
<b>L</b>	MINIFIX PARAFUSO SIMPLES (CÓD: 1037)	<b>04</b>
<b>M</b>	MINIFIX TAMBOR (CÓD: 1037.2)	<b>04</b>
<b>C</b>	CAVILHA PINUS (CÓD: 1209) 8 X 55 MM	<b>08</b>

# 3º PASSO

- 3.1 - FIXAR AS PARTES JÁ MONTADAS SUPERIOR DO PANELEIRO AO NICHU COMO NO 1º E 2º PASSOS.
  - 3.2 - FIXAR 03 UN DO FORRO SUP PN PEÇAS (07) E 01 UN DO FORRO NICHU PEÇA (08) COM 30 UN DO PREGO COM CABEÇA 8 X 10 MM (K). NA EMENDA DOS FÓRRO USAR 20 UN DE JUNÇÃO PARA FÓRRO (N). A CADA 100 MM UMA UN DO PREGO DEVE SER FIXADA.
- OBS: É INDISPENSÁVEL QUE O MÓVEL ESTEJA NO ESQUADRO PARA FIXAR O FORRO.**

<b>N</b>	JUNÇÃO P/ FUNDO 12 X 12 MM (CÓD: 1038)	<b>20</b>
<b>K</b>	PREGO 8 X 10 C/ CABEÇA (CÓD: 1041)	<b>30</b>

**PREGO COM CABEÇA 8 X 10 MM (J)**

**indékes**  
Cozinhas

CÓD : 4890 PAG: 02 DE 04

# 4º PASSO

- 4.1 - ENCAIXAR 02 UN DAS DOBRADIÇAS RETA C/ AMORTECEDOR PEÇA (J) NA PORTA PEÇA (09) FIXANDO COM 04 UN DO PARAFUSO CBC PHILIPS 3,5 X 14 MM (E), APÓS, FIXAR A PORTA PEÇA (09) JÁ COM AS DOBRADIÇAS NA LATERAL PEÇA (02) UTILIZANDO 08 UN DO PARAFUSO CBC PHILIPS 3,5 X 14 MM (E) PARA FIXAR.
- 4.2 - ENCAIXAR 02 UN DAS DOBRADIÇAS RETA C/ AMORTECEDOR PEÇA (J) NA PORTA PEÇA (10) FIXANDO COM 04 UN DO PARAFUSO CBC PHILIPS 3,5 X 14 MM (E), APÓS, FIXAR A PORTA PEÇA (10) JÁ COM AS DOBRADIÇAS NA LATERAL PEÇA (02) UTILIZANDO 08 UN DO PARAFUSO CBC PHILIPS 3,5 X 14 MM (E) PARA FIXAR.

**OBSERVAÇÃO:** PANELEIRO POSSUI DUAS OPÇÕES DE PORTAS ESCOLHIDAS NA COMPRA DO PRODUTO, SENDO UMA OPÇÃO MACIÇA E A OUTRA COM VIDRO.

**OBSERVAÇÃO:** PORTAS DO BALCÃO FORAM FEITAS PARA SEREM USADAS DE AMBOS OS LADOS.

**PORTAS MACIÇAS**    **PORTAS DE VIDRO**

<b>E</b>	PARAFUSO CBC PHILIPS (CÓD: 1104) 3,5 X 14 MM	<b>24</b>
<b>J</b>	DOBRADIÇAS RETA C/ AMORTECEDOR (CÓD: 4859)	<b>04</b>

# ATENÇÃO

FURAR COM BROCA 4 MM NAS MARCAÇÕES NA FACE INTERIOR DAS PORTAS PEÇAS (09) E (10), USAR 02 UN DO PARAFUSO FLG SEM PONTA (D) 3,5 X 25 MM PARA FIXAR 01 UN DO PUXADOR ALUM SILKY FRONT (P) 128 MM NA PORTA PEÇA (09). USAR 02 UN DO PARAFUSO FLG SEM PONTA (D) 3,5 X 25 MM PARA FIXAR 01 UN DO PUXADOR ALUM SILKY FRONT (Q) 288 MM NA PORTA PEÇA (10).

PARA FURAR E FIXAR OS PUXADORES NAS PORTAS, USAR FURADEIRA E A BROCA 4MM COMO MOSTRA O DESENHO. AS PEÇAS POSSUEM MARCAÇÕES NA FACE INTERNA PARA GUIAR A FURAÇÃO.

**OBS: AO FURAR AS PORTAS, APOIAR A FACE EXTERIOR PARA QUE A BROCA NÃO QUEBRE A PINTURA AO TRANSPASSAR O MATERIAL.**

<b>D</b>	PARAFUSO FLG S/ PONTA (CÓD: 1207) 3,5 X 25 MM	<b>04</b>
<b>P</b>	PUXADOR ALUM SILKY FRONT 128 MM (CÓD: 4825)	<b>01</b>
<b>H</b>	PUXADOR ALUM SILKY FRONT 288 MM (CÓD: 4824)	<b>01</b>

- OBS : É OBRIGATÓRIO FIXAR AS 2 UN CANTONEIRA METÁLICA DE SUPORTE (Q).**
- 1 - VERIFICAR A RESISTÊNCIA DA PAREDE, FURAR COM BROCA 8 MM.
  - 2 - COLOCAR 02 UN DA BUCHA PLÁSTICA (M) 8 MM.
  - 3 - FIXAR 02 UN DAS CANTONEIRAS SUPORTE (Q) NAS LATERAIS PEÇA (02) USANDO 04 UN DO PARAFUSO CBC (D) 3,5 X 14 MM.
  - 4 - POSICIONAR MÓVEL E FIXAR A PAREDE COM 02 UN PARAFUSO CBC (G) 4,8 X 55 MM.
  - 5 - COLOCAR CAPA PLÁSTICA PARA CANTONEIRA SUPORTE (R).

**OBSERVAÇÃO:** AS CAVILHAS ABAIXO DO NICHU SÃO DO TIPO PASSANTES COM 8 X 55 MM PARA PODEREM SE ENCAIXAR AO BALCÃO INFERIOR.

**CARGA SUPORTÁVEL**  
O PESO MÁXIMO DE CARGA INFORMADO NO DESENHO ABAIXO REFERE-SE A OBJETOS DISTRIBUÍDOS DE MANEIRA UNIFORME SOBRE TODA A ÁREA DE CONTATO DA PEÇA.

<b>D</b>	PARAFUSO CBC PHILIPS (CÓD: 1104) 3,5 X 14 MM	<b>04</b>
<b>Q</b>	CANTONEIRA METÁLICA (CÓD: 1848) 55 X 38 X 22 MM	<b>02</b>
<b>R</b>	CAPA PLÁSTICA P/ GANT 55 X 40 X 25 MM	<b>02</b>
<b>S</b>	BUCHA DE PLÁSTICO 8MM (CÓD: 1058)	<b>02</b>
<b>G</b>	PARAFUSO CBC (CÓD: 2471) 4,8 X 55 MM	<b>02</b>

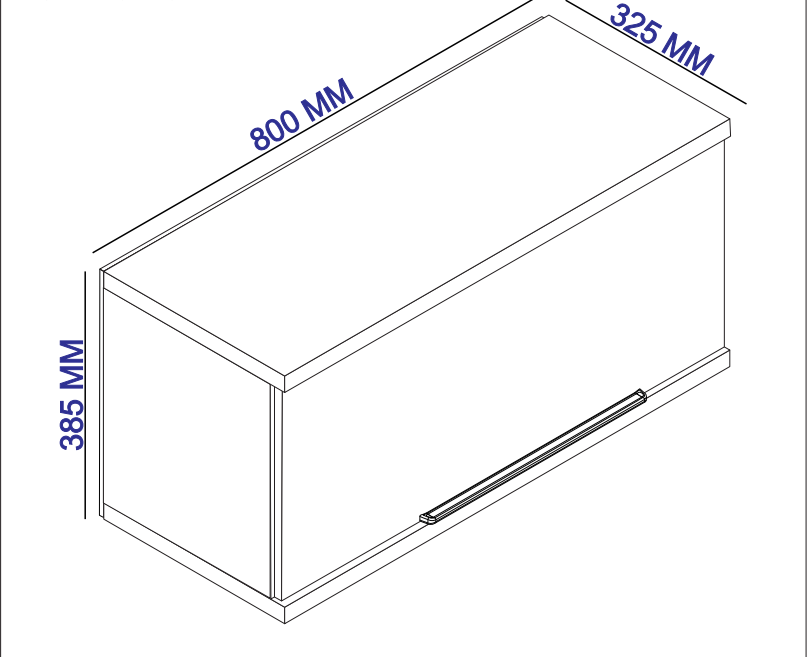
**indékes**  
Cozinhas

CÓD : 4890 PAG: 03 DE 04

<b>A</b>	PARAFUSO CBC PHILIPS (CÓD: 4443) 3,5 X 50 MM	<b>08</b>	<b>P</b>	KIT PISTÃO A GÁS 40 NW (CÓD: 2945)	<b>02</b>
<b>B</b>	CAVILHA PINUS (CÓD: 1064) 8 X 30 MM	<b>08</b>	<b>2 UN DO KIT CONTÉM:</b>		
<b>C</b>	PUXADORES FLG S/ PONTA (CÓD: 1302) 3,5 X 25 MM	<b>02</b>	<b>P-1</b>	PISTÃO A GÁS 40 NW	<b>02</b>
<b>D</b>	PARAFUSO CBC PHILIPS (CÓD: 1104) 3,5 X 14 MM	<b>08</b>	<b>P-2</b>	PARAFUSO FLG 3,5 X 14 MM	<b>10</b>
<b>E</b>	PARAFUSO CBC UNIÃO (CÓD: 1116) 4,5 X 28 MM	<b>08</b>	<b>P-3</b>	CALÇO CIRCULAR P/ PISTÃO	<b>02</b>
<b>F</b>	PARAFUSO CBC(CÓD: 2477) 4,8 X 55 MM	<b>02</b>	<b>P-4</b>	CALÇO SUPORTE P/ PISTÃO	<b>02</b>
<b>G</b>	PUXADOR ALUM SILKY FRONT 384 MM (CÓD: 4823)	<b>01</b>	<b>OPÇÃO PORTA DE VIDRO</b>		
<b>H</b>	CANTONEIRA METALICA (CÓD: 1848) 55 X 38 X22 MM	<b>02</b>			
<b>I</b>	CAPA PLÁSTICA P/ CANT. 58 X 40 X 25 MM	<b>02</b>	PORTA VID REFLECTA 794 X 329 X 20M (CÓD. 4826)		
<b>J</b>	CALÇO DOB. (CÓD: 2550)	<b>02</b>	<b>Ferramentas Necessárias (Não fornecidas)</b>		
<b>K</b>	DOBRADIÇAS 35 MM (CÓD: 2352)	<b>02</b>	BROCA 8 MM BROCA 4 MM CHAVE DE FENDA CHAVE PHILIPS MARTELO PARAFUSADEIRA		
<b>L</b>	COLA 20 G SACHE COLA (CÓD: 1020)	<b>01</b>	<b>Quantidade necessária de Montadores - 02</b>		
<b>M</b>	BUCHA DE PLASTICO 8MM (CÓD: 1059)	<b>02</b>	<b>NOTA:</b> A SEPARAÇÃO DOS ACESSÓRIOS ANTES DE INICIAR A MONTAGEM FACILITARÁ A MESMA. OS PARAFUSOS E CAVILHAS ESTÃO NA ESCALA REAL. EM CASO DE DÚVIDA NA IDENTIFICAÇÃO, COLOQUE O ACESSÓRIO SOBRE A IMAGEM.		
<b>N</b>	* NA COR DO MÓVEL GIZ DE CORREÇÃO CAIXA 11X8 (CÓD: 4914)	<b>01</b>	<b>AMIGO MONTADOR</b>		
<b>O</b>	PREGO 8 X 10 C/ CABEÇA (CÓD: 1041)	<b>24</b>	SIGA TODAS AS INSTRUÇÕES DESTE FORMULÁRIO, ELAS SÃO INDISPENSÁVEIS. <b>LEMBRE-SE:</b> A INDÚSTRIA NÃO SE RESPONSABILIZA POR DANOS NA HORA DA MONTAGEM.		

# MUNIQUE ARMARIO GEL 0,80

## ASPECTO FINAL



### DADOS INDISPENSÁVEIS PARA VALIDADE DESTA GARANTIA

- 1- FORRE O CHÃO COM PAPELÃO OU SIMILAR;
- 2- INICIE A MONTAGEM SEGUINDO A SEQUÊNCIA NUMÉRICA;
- 3- VERIFIQUE A RESISTENCIA DA PAREDE;
- 4- É OBRIGATÓRIO FIXAR O MÓDULO A PAREDE;
- 5- FAÇA A JUNÇÃO COM PARAFUSOS UNIÃO QUANDO NECESSÁRIO;
- 6- COLOQUE E REGULE PORTA E PUXADORES;
- 7- PARA LIMPEZA USE PANO MACIO E SECO;
- 8- NÃO UTILIZE PRODUTOS ABRASIVOS OU SIMILARES, TAIS COMO: CERA, ÁLCOOL, DETERGENTES, TINNER, LUSTRA MOVEIS, ETC.;
- 9- DEIXE O MÓVEL SEM USO POR 24HRS PARA DAR RIGIDEZ A ESTRUTURA;
- 10- PRODUTO PARA USO DOMESTICO;
- 11- CUMPRINDO TODOS OS REQUISITOS EXISTENTES NESSE CERTIFICADO DE GARANTIA, O SEU PRODUTO ESTA COBERTO PELA GARANTIA DE 90 DIAS.

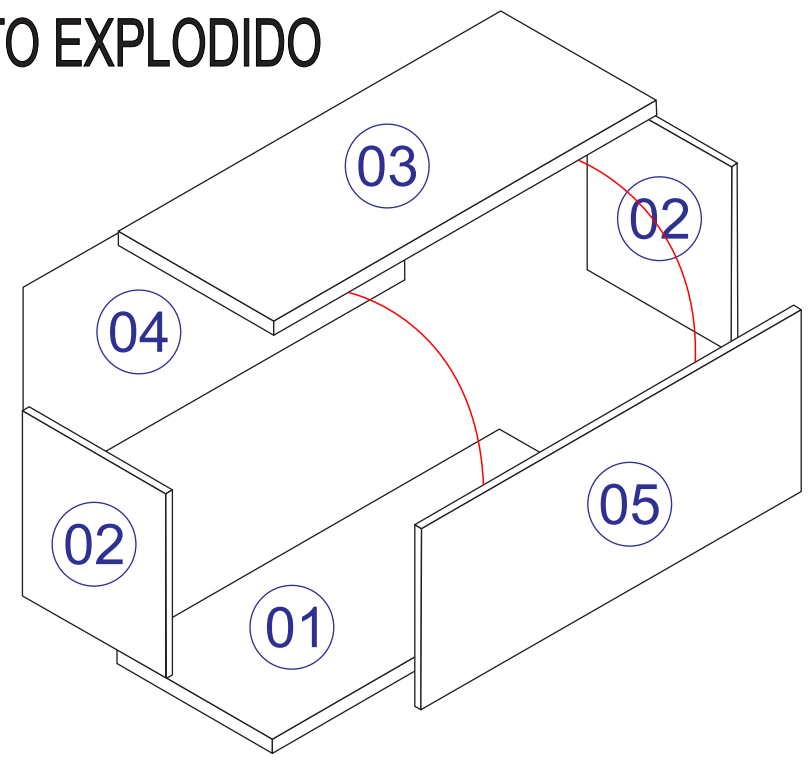
### TERMO DE GARANTIA

Indékes indústria e comércio de móveis garante este produto (por defeitos de fabricação), pelo prazo de 90 dias a partir da data de emissão da nota fiscal de venda do produto ao consumidor.

**AO SOLICITAR ASSISTÊNCIA INFORME O CÓDIGO DA PEÇA E O DO REVESTIMENTO; EX: 6154.099 - 1441**

Nº	CÓDIGO	DESCRIÇÃO	MEDIDAS	QUANTIDADE	MATERIAL	CORES
01	6154.099 PC	BASE	800 X 325 X25	1 PÇ	MDP 25 MM	1441 - FREIJO
02	6154.0100 PC	LATERAL AR	335 X 300 X 15	2 PÇ	MDP 15 MM	1441 - FREIJO
03	6154.0110 PC	CHAPEU AR	800 X 325 X 25	1 PÇ	MDP 25 MM	1441 - FREIJO
04	6154.0102 PC	FORRO	795 X 355 X 03	1 PÇ	HDF 03 MM	1441 - FREIJO
05	6154.0101 PC	PORTA AR BASC	794 X 329 X 15	1 PÇ	MDP 15 MM	1441 - FREIJO

## ASPECTO EXPLODIDO



Rua Bom Jesus, 08 - Parque Industrial  
 FONE/FAX: (45) 3286 - 7400  
 CEP : 85790-000 - capitão L. Marques - PR  
 www.indekes.com.br



CÓD : 4892 PAG: 04 DE 04



CÓD : 4892 PAG: 01 DE 04

# 1º PASSO

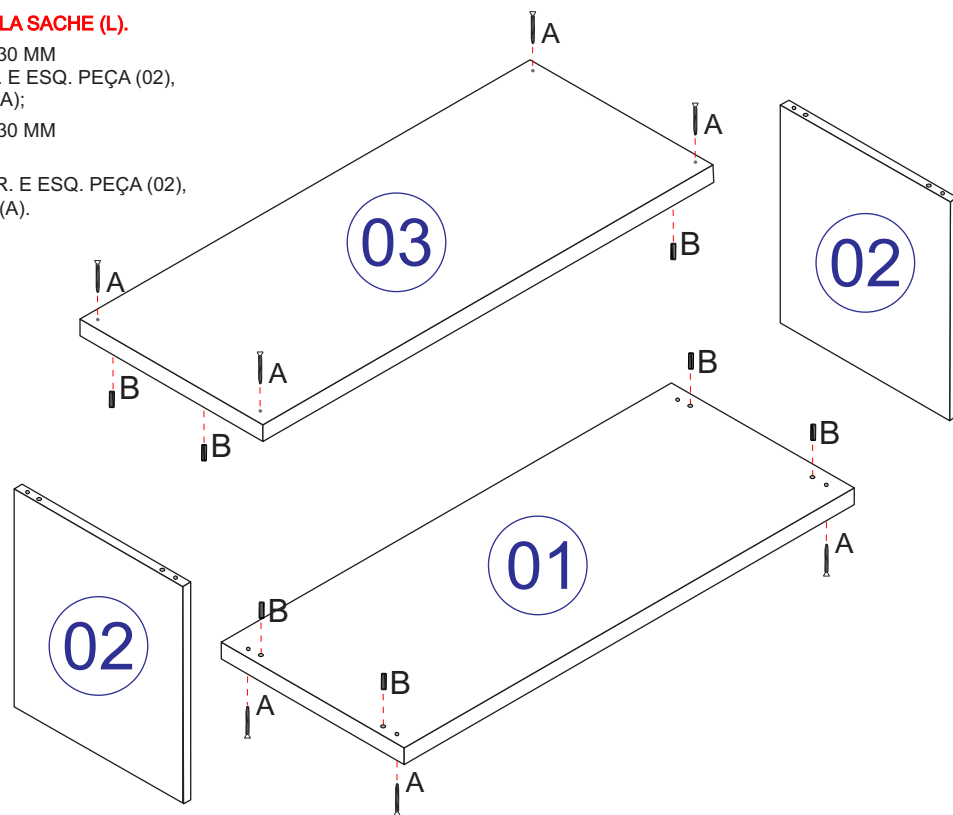
ANTES DE COLOCAR AS CAVILHAS SEMPRE PASSAR COLA SACHE (L).

1.1 - ENCAIXAR 04 UN DA CAVILHA DE MADEIRA (B) 8 X 30 MM NA BASE PEÇA (01), APÓS ENCAIXÁ-LA NA LATERAIS DIR. E ESQ. PEÇA (02), FIXAR COM 04 UN DO PARAFUSO CBC PHILIPIS 3,5 X 50 (A);

1.2 - ENCAIXAR 04 UN DA CAVILHA DE MADEIRA (B) 8 X 30 MM NO CHAPEU PEÇA (03);

1.3 - ENCAIXAR O CHAPEU PEÇA (03) NAS LATERAIS DIR. E ESQ. PEÇA (02), FIXAR COM 04 UN DO PARAFUSO CBC PHILIPIS 3,5 X 50 (A).

L	COLA 20 G SACHE COLA (CÓD: 1020)	01
A	PARAFUSO CBC PHILIPS (CÓD: 4443) 3,5 X 50 MM	08
B	CAVILHA DE MADEIRA 8 X 30 MM (CÓD: 1064)	08

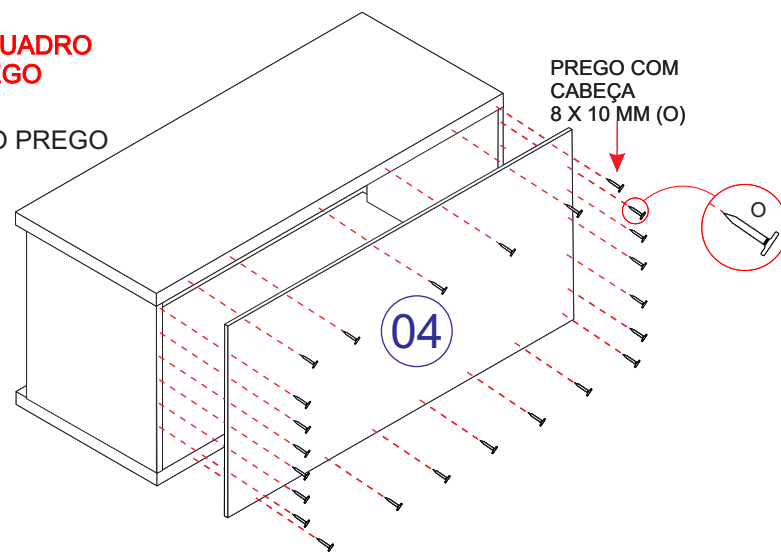


# 2º PASSO

OBS: É INDISPENSÁVEL QUE O MÓVEL ESTEJA NO ESQUADRO PARA FIXAR O FORRO, A CADA 100 MM UMA UN DO PREGO DEVE SER FIXADA.

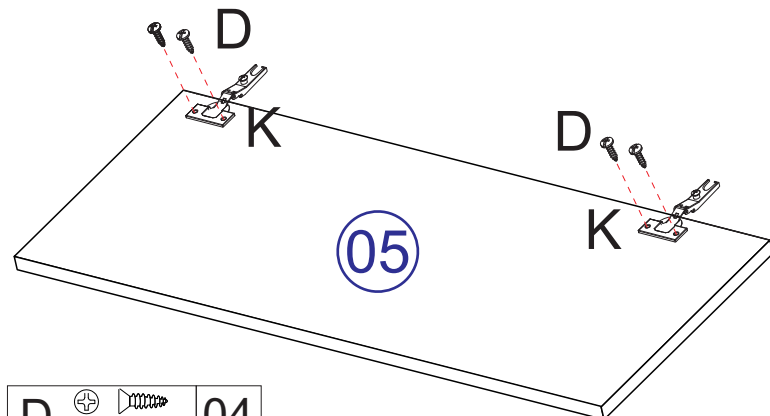
2.1 - FIXAR 01 UN FORRO PEÇA (04) USANDO 24 UN DO PREGO COM CABEÇA 8 X 10 MM (O).

O	PREGO 8 X 10 C/CABEÇA (CÓD: 1041)	24
---	-----------------------------------	----



# 3º PASSO

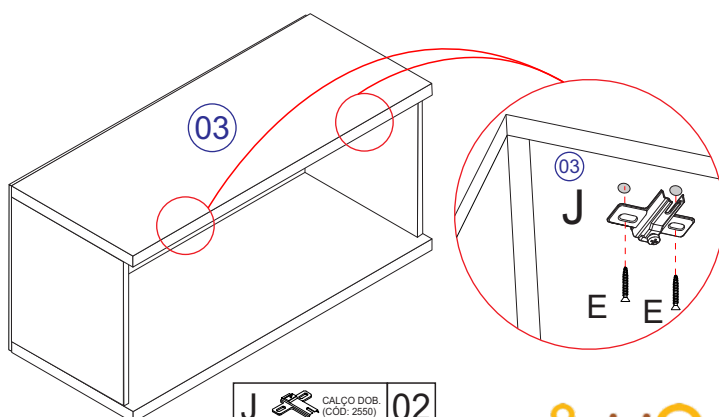
3.1 - FIXAR AS 02 UN DAS DOBRADIÇAS 35MM (K) NA PORTA BASCULANTE PEÇA (05) USANDO 04 UN DOS PARAFUSOS CBC PHILIPS (D) 3,5 X 14 MM.



D	PARAFUSO CBC PHILIPS (CÓD: 1104) 3,5 X 14 MM	04
K	DOBRADIÇAS 35 MM (CÓD: 2352)	02

# 4º PASSO

4.1 - FIXAR 02 UN DOS CALÇOS PARA DOBRADIÇAS (J) NO CHAPÉU PEÇA (03) USANDO 04 UN DO PARAFUSO (E) 4,5 X 28 MM QUE POSSUI MARCAÇÃO GUIA NO LADO INF. DA MESMA.

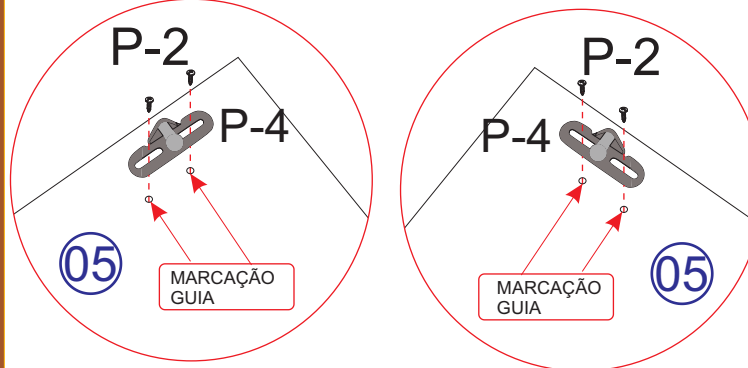


J	CALÇO DOB (CÓD: 2550)	02
E	PARAFUSO CBC UNIAO (CÓD: 1116) 4,5 X 28 MM	04

indékes Cozinhos  
CÓD : 4892 PAG: 02 DE 04

# 5º PASSO

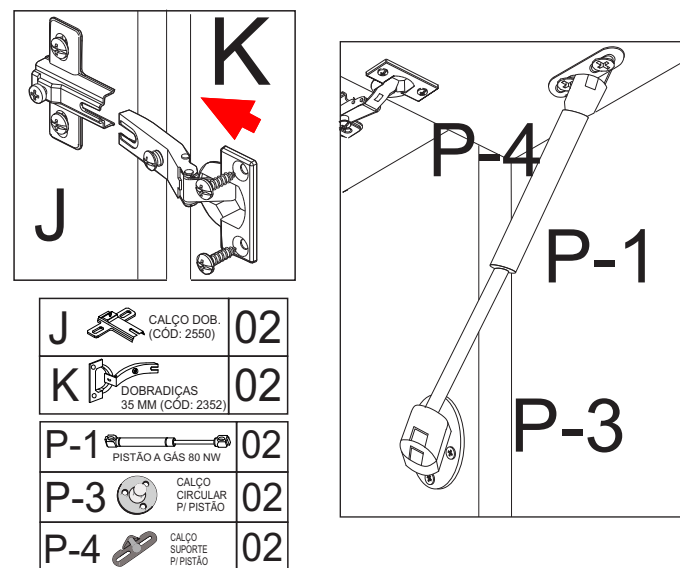
5.1 - FIXAR AS 02 UN DO CALÇO SUPORTE PISTÃO (P-4) USANDO 04 UN DO PARAFUSO FLG (P-2) 3,5 X 14 MM, NA PORTA PEÇA (05) QUE POSSUI MARCAÇÃO GUIA NO LADO DIREITO E ESQUERDO DA MESMA.



P-2	PARAFUSO FLG 3,5 X 14 MM	04
P-4	CALÇO SUPORTE P/PISTÃO	02

# 7º PASSO

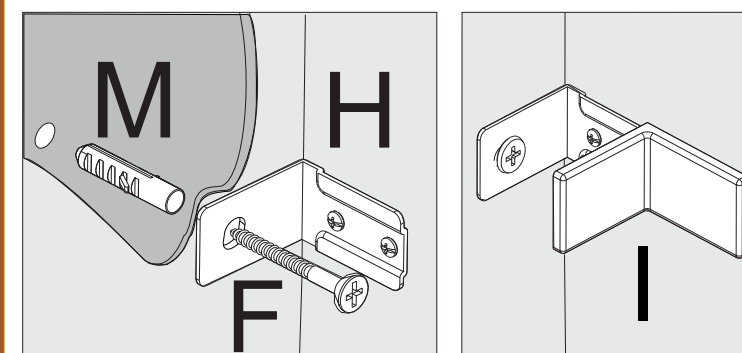
7.1 - ENCAIXAR DOBRADIÇAS (K) AO CALÇO (J) E FIXAR, ENCAIXAR AS 02 UN DO PISTÃO A GAS (P-1) 40 NW NO CALÇO CIRCULAR (P-3) E NO CALÇO SUPORTE (P-4).



J	CALÇO DOB (CÓD: 2550)	02
K	DOBRADIÇAS 35 MM (CÓD: 2352)	02
P-1	PISTÃO A GÁS 90 NW	02
P-3	CALÇO CIRCULAR P/PISTÃO	02
P-4	CALÇO SUPORTE P/PISTÃO	02

OBS : É OBRIGATÓRIO FIXAR AS 2 UN CANTONEIRA METÁLICA DE SUPORTE (H).

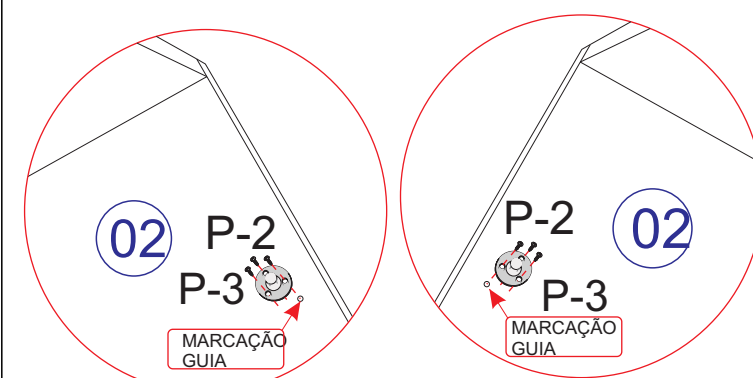
- 1 - VERIFICAR A RESISTÊNCIA DA PAREDE, FURAR COM BROCA 8 MM.
- 2 - COLOCAR 02 UN DA BUCHA PLÁSTICA (M) 8 MM.
- 3 - FIXAR 02 UN DAS CANTONEIRAS SUPORTE (H) NAS LATERAIS PEÇA (02) USANDO 04 UN DO PARAFUSO CBC (D) 3,5 X 14 MM.
- 4 - POSICIONAR MÓVEL E FIXAR A PAREDE COM 02 UN PARAFUSO CBC (F) 4,8 X 55 MM.
- 5 - COLOCAR CAPA PLÁSTICA PARA CANTONEIRA SUPORTE (I).



D	PARAFUSO CBC PHILIPS (CÓD: 1104) 3,5 X 14 MM	04
H	CANTONEIRA METÁLICA (CÓD: 1848) 55 X 38 X 22 MM	02
I	CAPA PLÁSTICA P/ CANT. 58 X 40 X 25 MM	02
M	BUCHA DE PLÁSTICO 8MM (CÓD: 1000)	02
F	PARAFUSO CBC (CÓD: 2477) 4,8 X 55 MM	02

# 6º PASSO

6.1 - FIXAR 02 UN DO CALÇO CIRCULAR PARA PISTÃO (P-3) COM 06 UN DO PARAFUSO FLG (P-2) 3,5 X 14 MM NAS LATERAIS DO MÓVEL PEÇAS (02) QUE CONTEM UMA MARCAÇÃO GUIA PARA FIXAR.

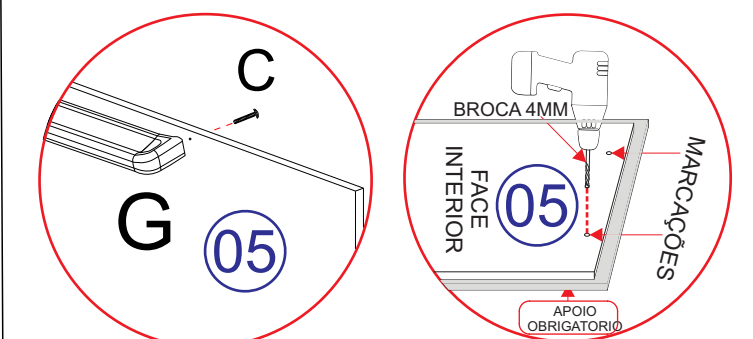


P-2	PARAFUSO FLG 3,5 X 14 MM	06
P-3	CALÇO CIRCULAR P/PISTÃO	02

# ATENÇÃO

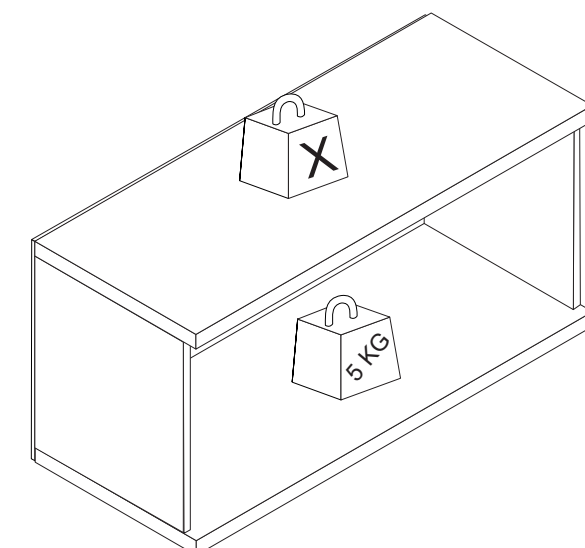
FURAR COM BROCA 4 MM NAS MARCAÇÕES NA FACE INTERIOR DA PORTA PEÇA (05), USAR 02 UN DO PARAFUSO FLG SEM PONTA (C) 3,5 X 25 MM PARA FIXAR 01 UN DO PUXADOR ALUM SILKY FRONT (G) 384 MM.

C	PARAFUSO FLG S/ PONTA (CÓD: 1302) 3,5 X 25 MM	02
G	PUXADOR ALUM SILKY FRONT 384 MM (CÓD: 4823)	01



PARA FURAR E FIXAR OS PUXADORES NAS PORTAS, USAR FURADEIRA E A BROCA 4MM COMO MOSTRA O DESENHO AS PEÇAS POSSUEM MARCAÇÕES NA FACE INTERNA PARA GUIAR A FURAÇÃO.

OBS: AO FURAR AS PORTAS, APOIAR A FACE EXTERIOR PARA QUE A BROCA NÃO QUEBRE A PINTURA AO TRANSPASSAR O MATERIAL.

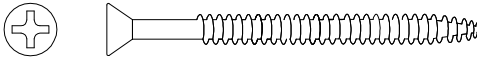
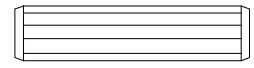
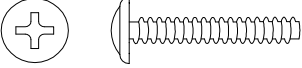
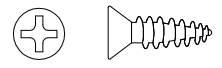
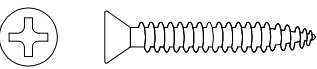
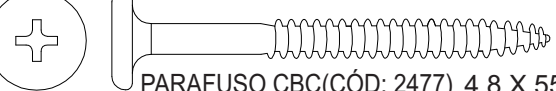

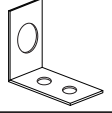
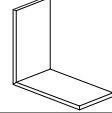
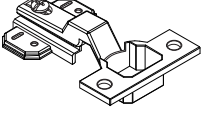



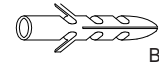





# CARGA SUPORTÁVEL

O PESO MÁXIMO DE CARGA INFORMADO NO DESENHO ABAIXO REFERE-SE A OBJETOS DISTRIBUÍDOS DE MANEIRA UNIFORME SOBRE TODA A ÁREA DE CONTATO DA PEÇA.

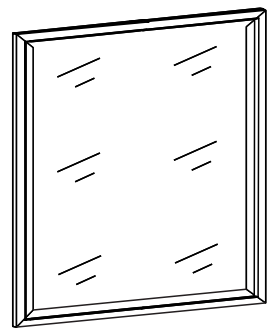
indékes Cozinhos

CÓD : 4892 PAG: 03 DE 04

<b>A</b>	 PARAFUSO CBC PHILIPS (CÓD: 4443) 3,5 X 50 MM	<b>08</b>
<b>B</b>	 CAVILHA PINUS (CÓD: 1064) 8 X 30 MM	<b>12</b>
<b>C</b>	 PUXADORES FLG S/ PONTA (CÓD: 1302) 3,5 X 25 MM	<b>02</b>
<b>D</b>	 PARAFUSO CBC PHILIPS (CÓD: 1104) 3,5 X 14 MM	<b>16</b>
<b>E</b>	 PARAFUSO CBC UNIÃO (CÓD: 1116) 4,5 X 28 MM	<b>04</b>
<b>F</b>	 PARAFUSO CBC (CÓD: 2477) 4,8 X 55 MM	<b>02</b>
<b>G</b>	 PUXADOR ALUM SILKY FRONT 288 MM (CÓD: 4824)	<b>01</b>
<b>H</b>	 CANTONEIRA METALICA (CÓD: 1848) 55 X 38 X 22 MM	<b>02</b>
<b>I</b>	 CAPA PLÁSTICA P/ CANT. (CÓD: 4450) (CÓD: 3507 - Nogueira) 58 X 40 X 25 MM	<b>02</b>
<b>J</b>	 DOBRADIÇAS POP RETA C/ AMORTECEDOR (CÓD: 4859)	<b>02</b>
<b>K</b>	 SACHE COLA (CÓD: 1020)	<b>01</b>

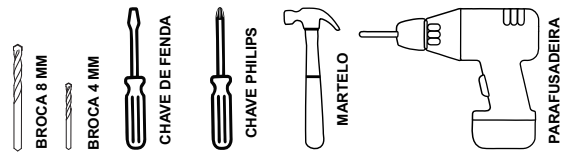
<b>L</b>	 BUCHÃ DE PLÁSTICO 8MM (CÓD: 1059)	<b>02</b>
<b>M</b>	 JUNÇÃO P/ FUNDO 12 X 12 MM (CÓD: 1038)	<b>06</b>
<b>N</b>	 PREGO 8 X 10 C/ CABEÇA (CÓD: 1041)	<b>36</b>
<b>O</b>	 MINIFIX PARAFUSO SIMPLES (CÓD: 1037)	<b>04</b>
<b>P</b>	 MINIFIX TAMBOR (CÓD: 1037.2)	<b>04</b>
<b>Q</b>	 * NA COR DO MÓVEL GIZ DE CORREÇÃO CAIXA 11X8 (CÓD: 4914 - FREIJO)	<b>01</b>

### OPÇÃO PORTA DE VIDRO



PORTA VID REFLECTA 714 X 593 X 20MM (CÓD: 4850)

### Ferramentas Necessárias (Não fornecidas)



Quantidade necessária de Montadores - 02

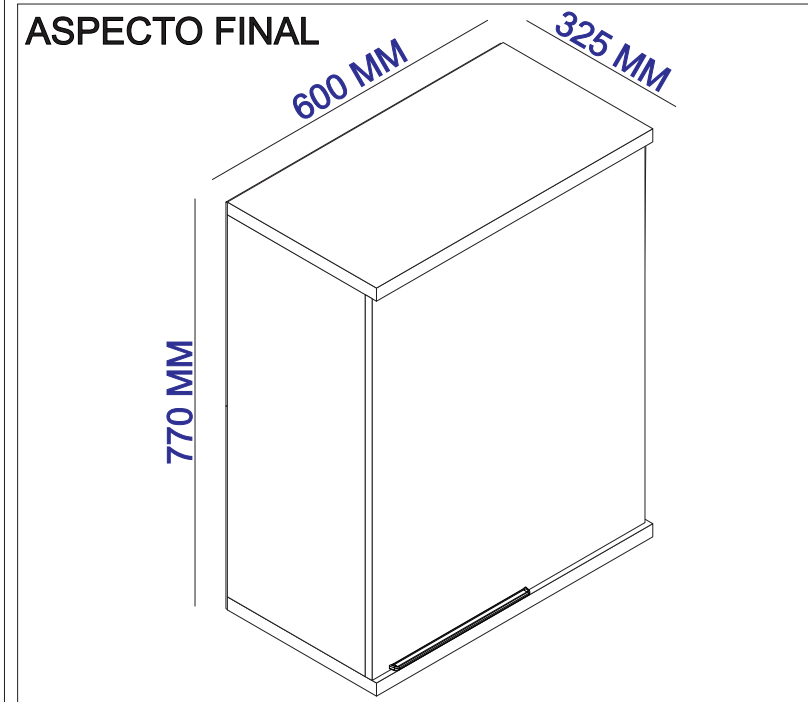
**NOTA:** A SEPARAÇÃO DOS ACESSÓRIOS ANTES DE INICIAR A MONTAGEM FACILITARÁ A MESMA. OS PARAFUSOS E CAVILHAS ESTÃO NA ESCALA REAL. EM CASO DE DÚVIDA NA IDENTIFICAÇÃO, COLOQUE O ACESSÓRIO SOBRE A IMAGEM.

### AMIGO MONTADOR

SIGA TODAS AS INSTRUÇÕES DESTE FORMULÁRIO, ELAS SÃO INDISPENSÁVEIS.  
**LEMBRE-SE:** A INDÚSTRIA NÃO SE RESPONSABILIZA POR DANOS NA HORA DA MONTAGEM.

Rua Bom Jesus, 08 - Parque Industrial  
FONE/FAX: (45) 3286 - 7400  
CEP : 85790-000 - capitão L. Marques - PR  
www.indekes.com.br

## MUNIQUE ARMÁRIO DE 0,60 1 PORTA



### DADOS INDISPENSÁVEIS PARA VALIDADE DESTA GARANTIA

- FORRE O CHÃO COM PAPELÃO OU SIMILAR;
- INICIE A MONTAGEM SEGUINDO A SEQUÊNCIA NUMÉRICA;
- VERIFIQUE A RESISTÊNCIA DA PAREDE;
- É OBRIGATÓRIO FIXAR O MÓDULO A PAREDE;
- FAÇA A JUNÇÃO COM PARAFUSOS UNIÃO QUANDO NECESSÁRIO;
- COLOQUE E REGULE PORTA E PUXADORES;
- PARA LIMPEZA USE PANO MACIO E SECO;
- NÃO UTILIZE PRODUTOS ABRASIVOS OU SIMILARES, TAIS COMO: CERA, ÁLCOOL, DETERGENTES, TINNER, LUSTRA MOVEIS, ETC.;
- DEIXE O MÓVEL SEM USO POR 24HRS PARA DAR RIGIDEZ A ESTRUTURA;
- PRODUTO PARA USO DOMESTICO;
- CUMPRINDO TODOS OS REQUISITOS EXISTENTES NESSE CERTIFICADO DE GARANTIA, O SEU PRODUTO ESTA COBERTO PELA GARANTIA DE 90 DIAS.

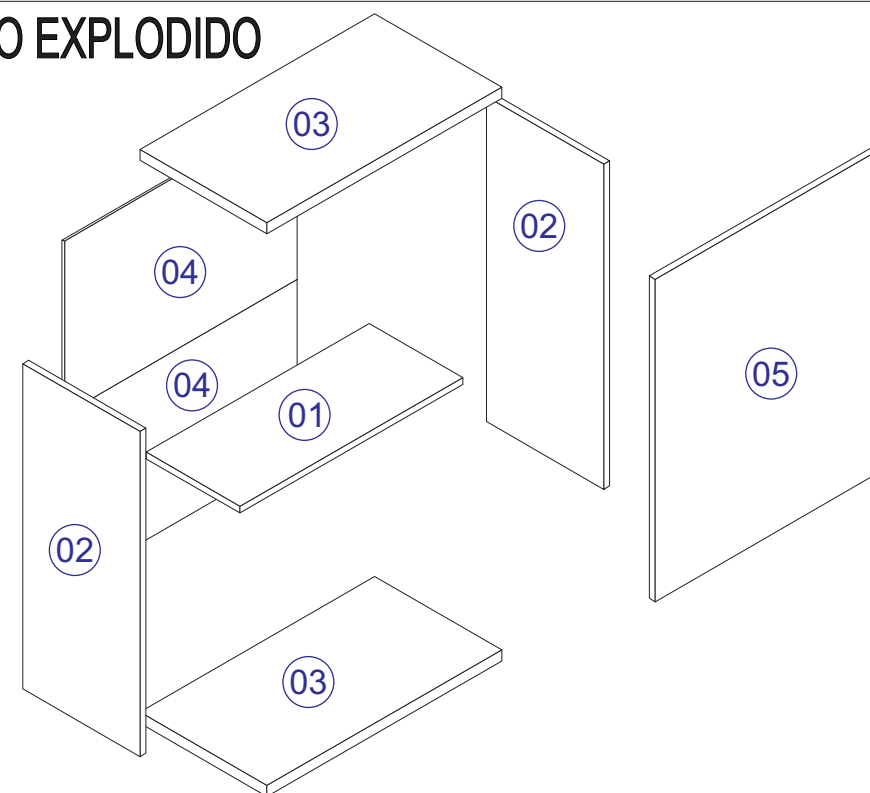
### TERMO DE GARANTIA

Indékes indústria e comércio de móveis garante este produto (por defeitos de fabricação), pelo prazo de 90 dias a partir da data de emissão da nota fiscal de venda do produto ao consumidor.

AO SOLICITAR ASSISTÊNCIA INFORME O CÓDIGO DA PEÇA E O DO REVESTIMENTO; EX: 6154.0116 - 1441

Nº	CÓDIGO	DESCRIÇÃO	MEDIDAS	QUANTIDADE	MATERIAL	CORES
01	6154.0115 PC	PRATELEIRA	570 X 240 X 15	1 PÇ	MDP 15 MM	1441 - FREIJO
02	6154.087 PC	LATERAL	720 X 300 X 15	2 PÇ	MDP 15 MM	1441 - FREIJO
03	6154.094 PC	BASE/CHAPEU	600 X 325 X 25	2 PÇ	MDP 25 MM	1441 - FREIJO
04	6154.098 PC	FORRO	595 X 370 X 03	2 PÇ	HDF 03 MM	1441 - FREIJO
05	6154.0116 PC	PORTA	714 X 595 X 15	1 PÇ	MDP 15 MM	1441 - FREIJO

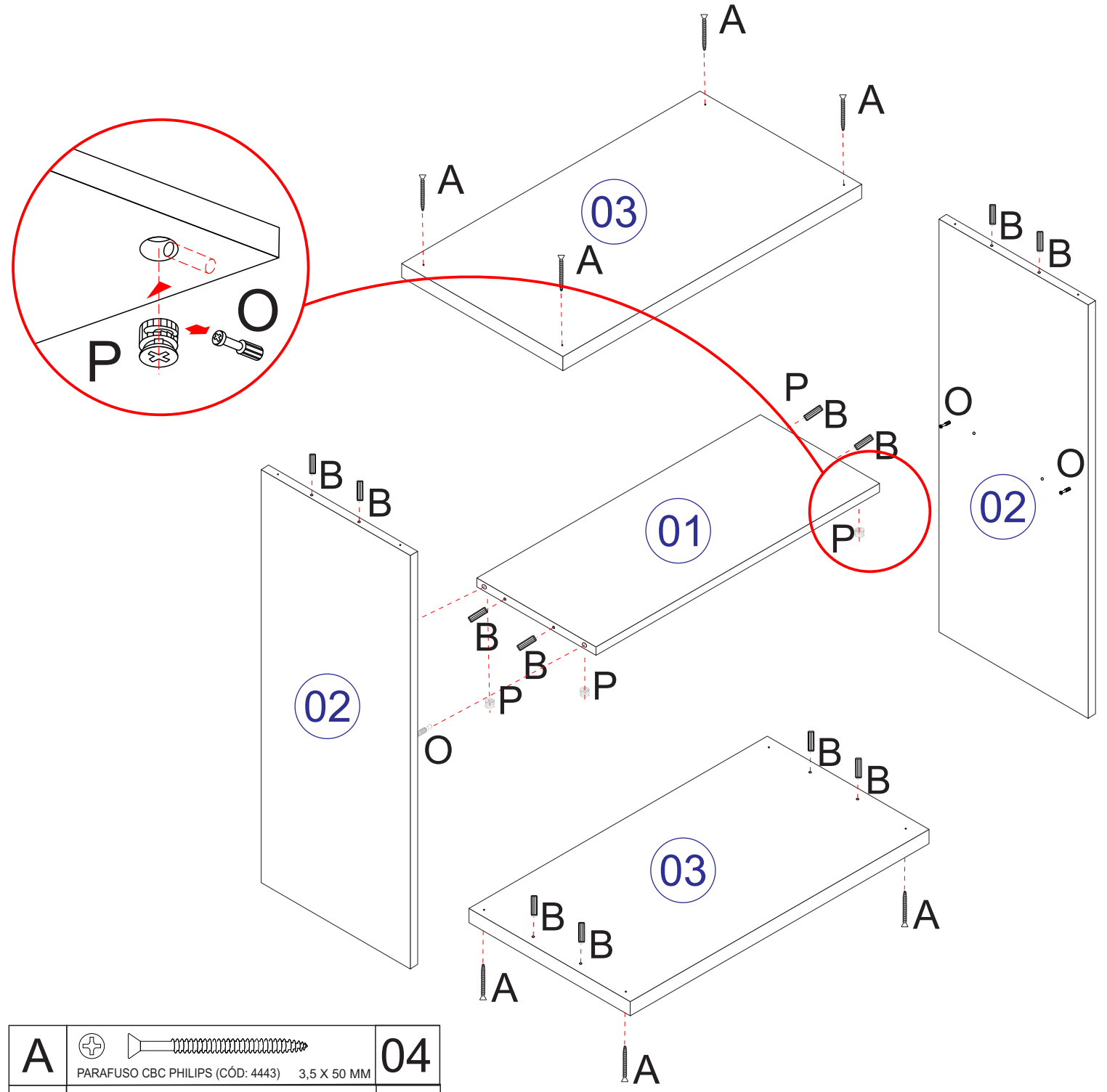
### ASPECTO EXPLODIDO



**1º PASSO**

**ANTES DO ENCAIXE DE CADA CAVILHAS DE MADEIRA (B) PASSAR A COLA SACHE 20G (K).**

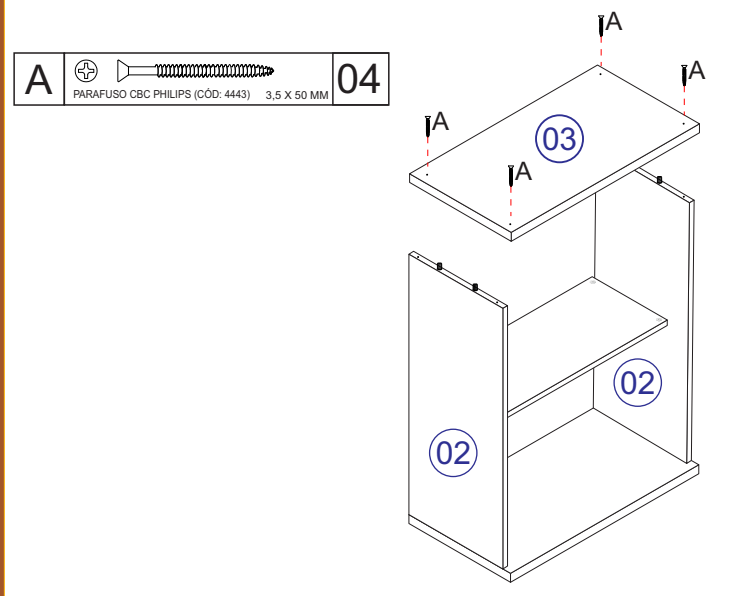
- 1.1 - ENCAIXAR 04 UN DE CAVILHA DE MADEIRA (B) 8 X 30 MM NAS LATERAIS DA PRATELEIRA PEÇA (01).
- 1.2 - ENCAIXAR 04 UN DE TAMBOR MINIFIX (Q) EM CADA CANTO DA PRATELEIRA PEÇA (01).
- (OBSERVAÇÃO: TAMBOR MINIFIX ENCAIXADOS NA PARTE INFERIOR DA PRATELEIRA PEÇA (01).
- 1.3 - ENCAIXAR 02 UN DO MINIFIX PARAFUSO SIMPLES (O) NAS LATERAIS PEÇAS (02);
- 1.4 - ENCAIXAR 04 UN DE CAVILHA DE MADEIRA (B) 8 X 30 MM NA BASE PEÇA (05) E FIXA-LA COM 02 UN DO PARAFUSO PARAFUSO CBC PHILIPS (A) 3,5 X 50 MM NA LATERAL DIR PEÇA (03).
- 1.5 - ENCAIXAR 04 UN DE CAVILHA DE MADEIRA (B) 8 X 30 MM NAS VISTAS PEÇAS (04) E FIXA-LAS NA LATERAL DIR COM 02 UN DO PARAFUSO CBC PHILIPS (A) 3,5 X 50 MM.
- 1.6 - ENCAIXAR NA LATERAL DIR. PEÇA (03) 02 UN DE CAVILHA DE MADEIRA (B) 8 X 30 MM.



<b>A</b>		PARAFUSO CBC PHILIPS (CÓD: 4443) 3,5 X 50 MM	<b>04</b>
<b>B</b>		CAVILHA PINUS (CÓD: 1064) 8 X 30 MM	<b>12</b>
<b>O</b>		MINIFIX PARAFUSO SIMPLES (CÓD: 1037)	<b>04</b>
<b>P</b>		MINIFIX TAMBOR (CÓD: 1037.2)	<b>04</b>

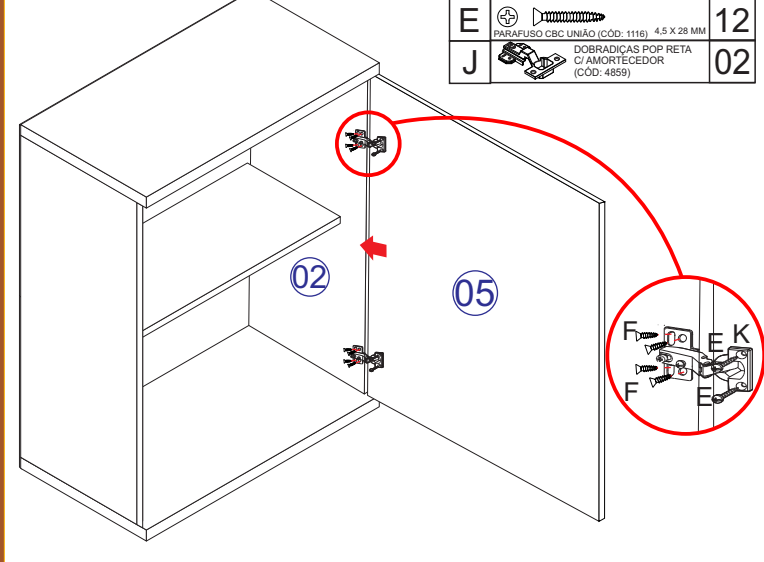
**2º PASSO**

**ANTES DO ENCAIXE DE CADA CAVILHAS DE MADEIRA (B) PASSAR A COLA SACHE 20G (K).**  
**2.1 - ENCAIXAR O CHAPEU NAS LATERAIS PEÇAS (02) E FIXAR COM 04 UN DO PARAFUSO CBC PHILIPS (A) 3,5 X 50 MM.**



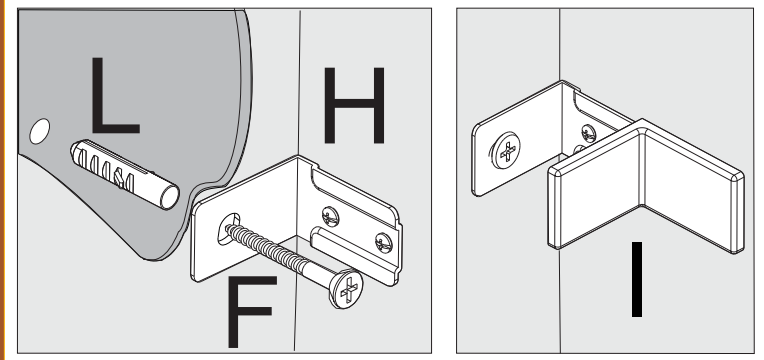
**4º PASSO**

**4.1 - FIXAR AS 02 UN DAS DOBRADIÇAS RETA C/ AMORTECEDOR PEÇA (J) NA PORTA PEÇA (05) E NA LATERAL DIR PEÇA (03) COM 12 UN DO PARAFUSO CBC PHILIPS (E) 3,5 X 14 MM.**



**OBS : É OBRIGATÓRIO FIXAR AS 2 UN CANTONEIRA METÁLICA DE SUPORTE (H).**

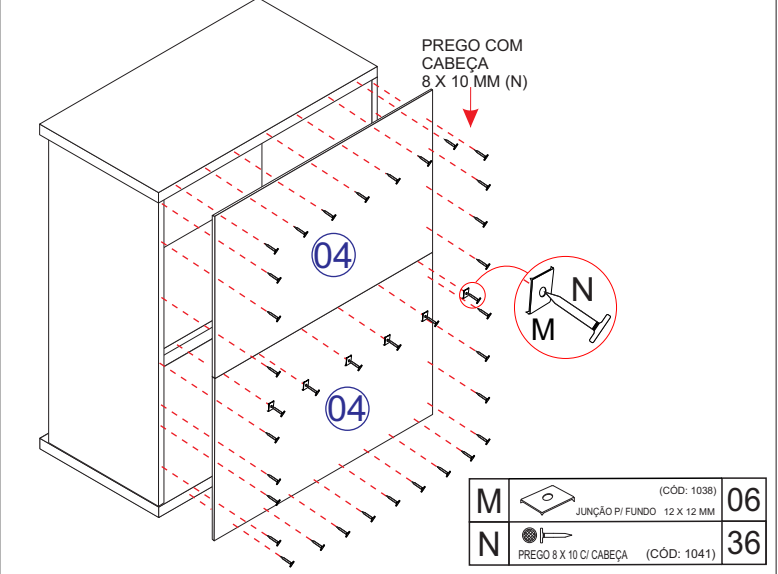
- 1 - VERIFICAR A RESISTÊNCIA DA PAREDE, FURAR COM BROCA 8 MM.
- 2 - COLOCAR 02 UN DA BUCHA PLÁSTICA (L) 8 MM.
- 3 - FIXAR 02 UN DAS CANTONEIRAS SUPORTE (H) NAS LATERAIS PEÇA (02) USANDO 04 UN DO PARAFUSO CBC (D) 3,5 X 14 MM.
- 4 - POSICIONAR MÓVEL E FIXAR A PAREDE COM 02 UN PARAFUSO CBC (F) 4,8 X 55 MM.
- 5 - COLOCAR CAPA PLÁSTICA PARA CANTONEIRA SUPORTE (I).



<b>D</b>		PARAFUSO CBC PHILIPS (CÓD: 1104) 3,5 X 14 MM	<b>04</b>
<b>H</b>		CANTONEIRA METÁLICA (CÓD: 1948) 55 X 38 X 22 MM	<b>02</b>
<b>I</b>		CAPA PLÁSTICA P/ CANT. 55 X 40 X 25 MM	<b>02</b>
<b>L</b>		BUCHA DE PLÁSTICO 8MM (CÓD: 1058)	<b>02</b>
<b>F</b>		PARAFUSO CBC (CÓD: 2477) 4,8 X 55 MM	<b>02</b>

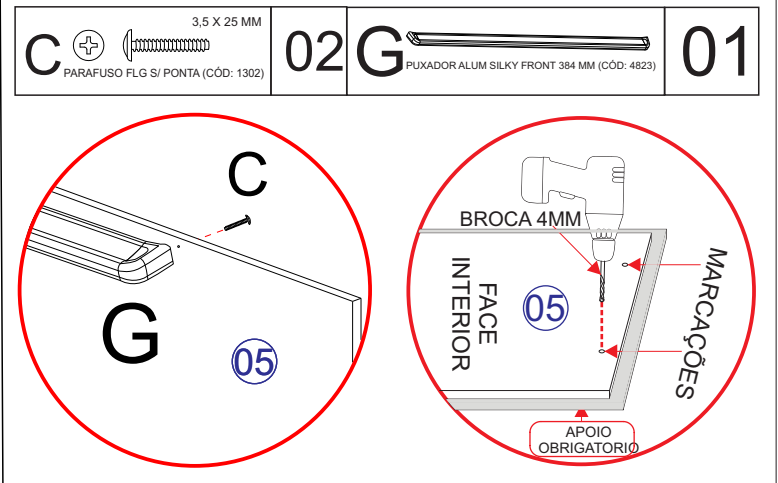
**3º PASSO**

**3.1 - FIXAR 02 UN DO FORRO PEÇAS (04) COM 36 UN DO PREGO COM CABEÇA 8 X 10 MM (N). NA EMENDA DOS FORRO USAR 06 UN DE JUNÇÃO PARA FORRO (M). A CADA 100 MM UMA UN DO PREGO DEVE SER FIXADA.**  
**OBS: É INDISPENSÁVEL QUE O MÓVEL ESTEJA NO ESQUADRO PARA FIXAR O FORRO.**

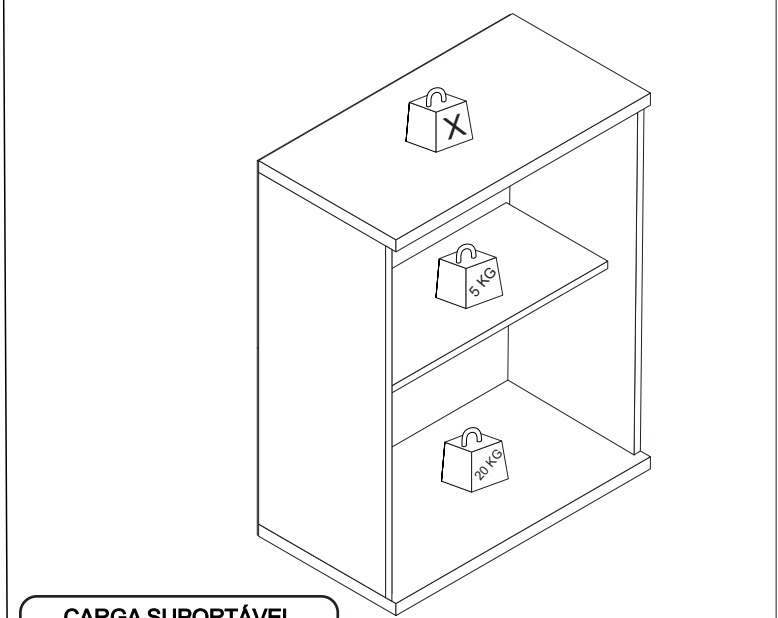


**ATENÇÃO**

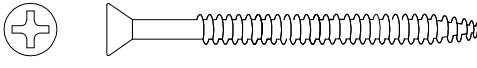
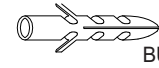
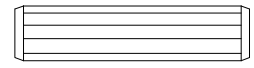

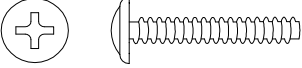

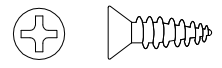

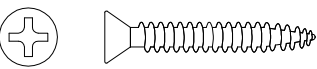

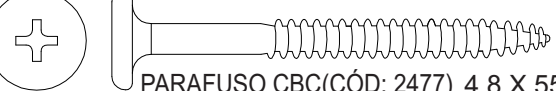
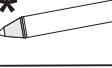

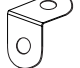
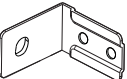
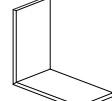
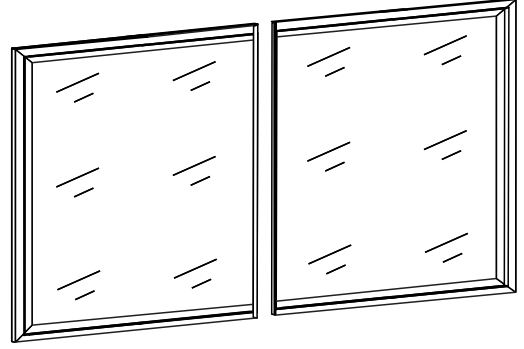
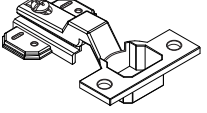


FURAR COM BROCA 4 MM NAS MARCAÇÕES NA FACE INTERIOR DAS PORTAS PEÇAS (05), USAR 02 UN DO PARAFUSO FLG SEM PONTA (C) 3,5 X 22 MM PARA FIXAR 01 UN DO PUXADOR ALUM SILKY FRONT (G) 384 MM.



**PARA FURAR E FIXAR OS PUXADORES NAS PORTAS, USAR FURADEIRA E A BROCA 4MM COMO MOSTRA O DESENHO AS PEÇAS POSSUEM MARCAÇÕES NA FACE INTERNA PARA GUIAR A FURAÇÃO.**  
**OBS: AO FURAR AS PORTAS, APOIAR A FACE EXTERIOR PARA QUE A BROCA NÃO QUEBRE A PINTURA AO TRANSPASSAR O MATERIAL.**



**CARGA SUPORTÁVEL**  
 O PESO MÁXIMO DE CARGA INFORMADO NO DESENHO REFERE-SE A OBJETOS DISTRIBUÍDOS DE MANEIRA UNIFORME SOBRE TODA A ÁREA DE CONTATO DA PEÇA.

<b>A</b>	 PARAFUSO CBC PHILIPS (CÓD: 4443) 3,5 X 50 MM	<b>10</b>	<b>L</b>	 BUCHA DE PLASTICO 8MM (CÓD: 1059)	<b>02</b>
<b>B</b>	 CAVILHA PINUS (CÓD: 1064) 8 X 30 MM	<b>14</b>	<b>M</b>	 JUNÇÃO P/FUNDO 12 X 12 MM (CÓD: 1038)	<b>12</b>
<b>C</b>	 PUXADORES FLG S/ PONTA (CÓD: 1302) 3,5 X 25 MM	<b>04</b>	<b>N</b>	 PREGO 8 X 10 C/ CABEÇA (CÓD: 1041)	<b>51</b>
<b>D</b>	 PARAFUSO CBC PHILIPS (CÓD: 1104) 3,5 X 14 MM	<b>30</b>	<b>O</b>	 MINIFIX PARAFUSO SIMPLES (CÓD: 1037)	<b>04</b>
<b>E</b>	 PARAFUSO CBC UNIÃO (CÓD: 1116) 4,5 X 28 MM	<b>04</b>	<b>P</b>	 MINIFIX TAMBOR (CÓD: 1037.2)	<b>04</b>
<b>F</b>	 PARAFUSO CBC(CÓD: 2477) 4,8 X 55 MM	<b>02</b>	<b>Q</b>	 * NA COR DO MÓVEL GIZ DE CORREÇÃO CAIXA 11X8 (CÓD: 4914 - FREIJO)	<b>01</b>
<b>G</b>	 PUXADOR ALUM SILKY FRONT 288 MM (CÓD: 4824)	<b>02</b>	<b>R</b>	 CANTONEIRA 2 FUROS (CÓD: 1056) (S/ REVESTIMENTO)	<b>01</b>
<b>H</b>	 CANTONEIRA METALICA (CÓD: 1848) 55 X 38 X22 MM	<b>02</b>	<b>OPÇÃO PORTA DE VIDRO</b>		
<b>I</b>	 CAPA PLÁSTICA P/ CANT. (CÓD: 3507 - Nogal) 58 X 40 X 25 MM	<b>02</b>	 PORTA VID REFLECTA 714 X 593 X 20M (CÓD: 4850) - 2 UNIDADES POR ARMÁRIO		
<b>J</b>	 DOBRADIÇAS RETA C/ AMORTECEDOR (CÓD: 4859)	<b>04</b>	<b>Ferramentas Necessárias (Não fornecidas)</b>		
<b>K</b>	 SACHE COLA (CÓD: 1020)	<b>01</b>			

**Quantidade necessária de Montadores - 02**

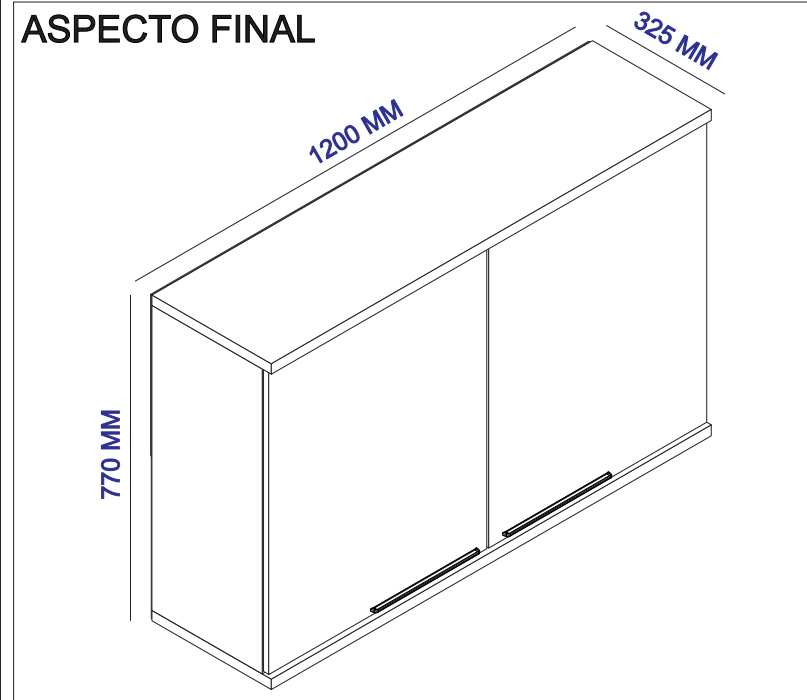
**NOTA:** A SEPARAÇÃO DOS ACESSÓRIOS ANTES DE INICIAR A MONTAGEM FACILITARÁ A MESMA. OS PARAFUSOS E CAVILHAS ESTÃO NA ESCALA REAL. EM CASO DE DÚVIDA NA IDENTIFICAÇÃO, COLOQUE O ACESSÓRIO SOBRE A IMAGEM.

### AMIGO MONTADOR

SIGA TODAS AS INSTRUÇÕES DESTE FORMULÁRIO, ELAS SÃO INDISPENSÁVEIS.  
**LEMBRE-SE:** A INDÚSTRIA NÃO SE RESPONSABILIZA POR DANOS NA HORA DA MONTAGEM.

Rua Bom Jesus, 08 - Parque Industrial  
FONE/FAX: (45) 3286 - 7400  
CEP : 85790-000 - capitão L. Marques - PR  
www.indekes.com.br

## MUNIQUE ARMÁRIO 1,20 2 PORTAS



### DADOS INDISPENSÁVEIS PARA VALIDADE DESTA GARANTIA

- FORRE O CHÃO COM PAPELÃO OU SIMILAR;
- INICIE A MONTAGEM SEGUINDO A SEQUÊNCIA NUMÉRICA;
- VERIFIQUE A RESISTENCIA DA PAREDE;
- É OBRIGATÓRIO FIXAR O MÓDULO A PAREDE;
- FAÇA A JUNÇÃO COM PARAFUSOS UNIÃO QUANDO NECESSÁRIO;
- COLOQUE E REGULE PORTA E PUXADORES;
- PARA LIMPEZA USE PANO MACIO E SECO;
- NÃO UTILIZE PRODUTOS ABRASIVOS OU SIMILARES, TAIS COMO: CERA, ÁLCOOL, DETERGENTES, TINNER, LUSTRA MOVEIS, ETC.;
- DEIXE O MÓVEL SEM USO POR 24HRS PARA DAR RIGIDEZ A ESTRUTURA;
- PRODUTO PARA USO DOMESTICO;
- CUMPRINDO TODOS OS REQUISITOS EXISTENTES NESSE CERTIFICADO DE GARANTIA, O SEU PRODUTO ESTA COBERTO PELA GARANTIA DE 90 DIAS.

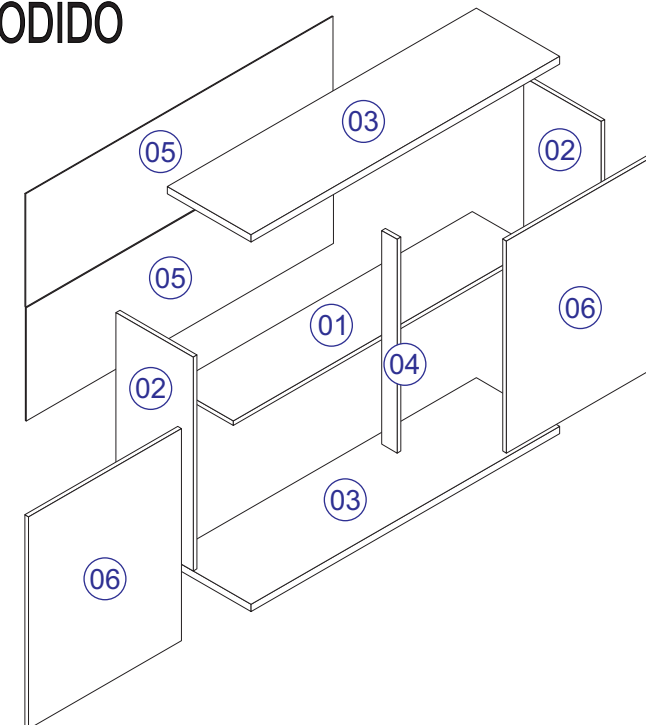
### TERMO DE GARANTIA

Indékes indústria e comércio de móveis garante este produto (por defeitos de fabricação), pelo prazo de 90 dias a partir da data de emissão da nota fiscal de venda do produto ao consumidor.

**AO SOLICITAR ASSISTÊNCIA INFORME O CÓDIGO DA PEÇA E O DO REVESTIMENTO; EX: 6154.0116 - 1441**

Nº	CÓDIGO	DESCRIÇÃO	MEDIDAS	QUANTIDADE	MATERIAL	CORES
01	6154.0161 PC	PRATELEIRA	1170 X 240 X 15	1 PÇ	MDP 15 MM	1441 - FREIJO
02	6154.087 PC	LATERAL	720 X 300 X 15	2 PÇ	MDP 15 MM	1441 - FREIJO
03	6154.0112 PC	BASE/CHAPEU	1200 X 325 X 25	2 PÇ	MDP 25 MM	1441 - FREIJO
04	6154.0111 PC	COLUNA	720 X 60 X 15	1 PÇ	MDP 15 MM	1441 - FREIJO
05	6154.0118 PC	FORRO	1195 X 370 X 03	2 PÇ	HDF 03 MM	1441 - FREIJO
06	6154.0116 PC	PORTA	714 X 595 X 15	2 PÇ	MDP 15 MM	1441 - FREIJO

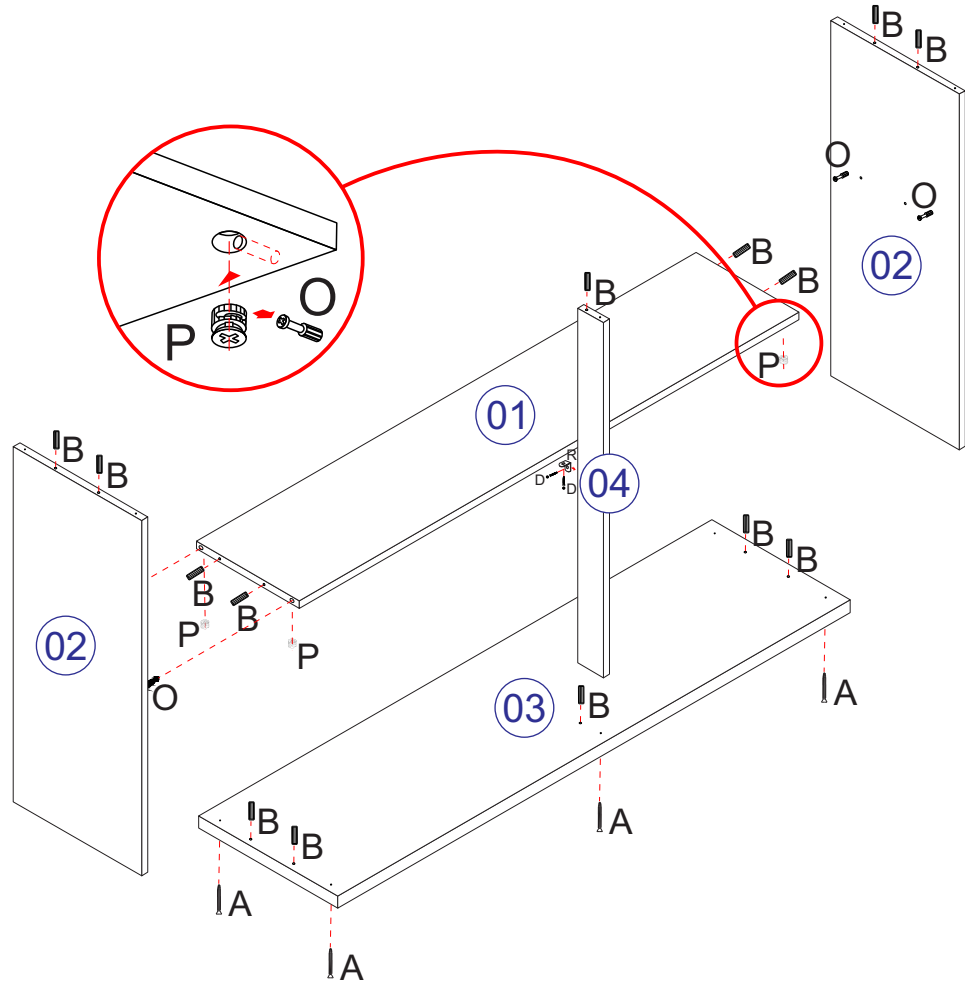
### ASPECTO EXPLODIDO



# 1º PASSO

**ANTES DO ENCAIXE DE CADA CAVILHAS DE MADEIRA (B) PASSAR A COLA SACHE 20G (K).**

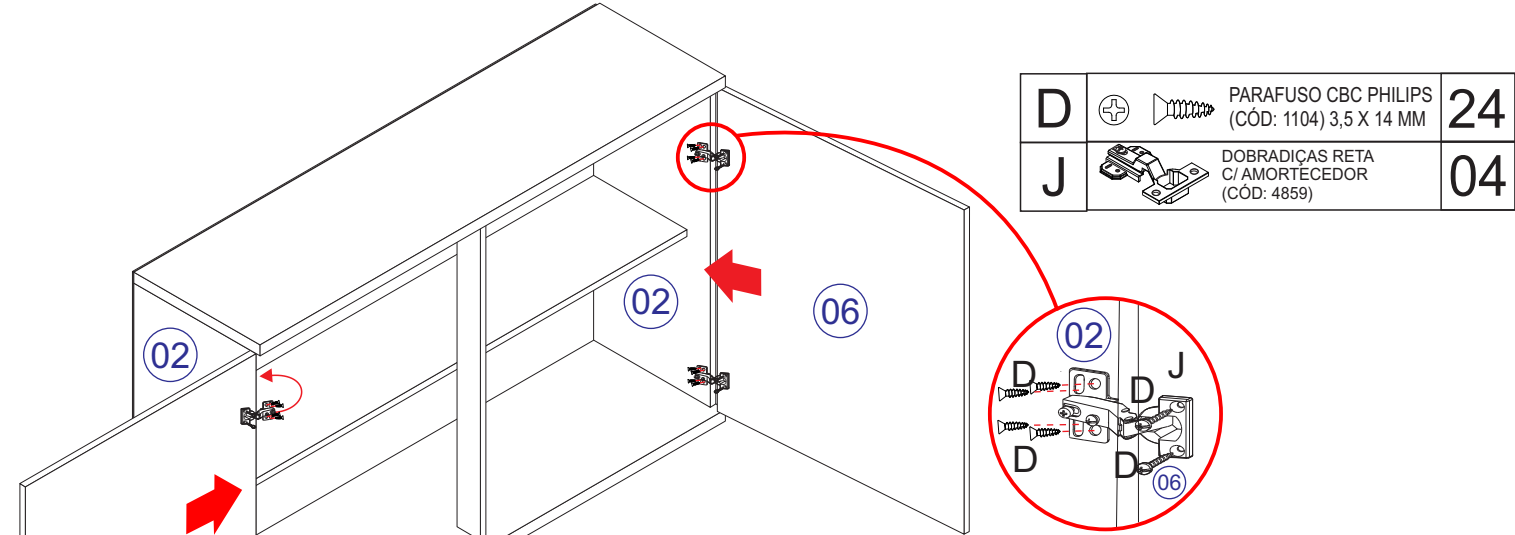
- 1.1 - ENCAIXAR 04 UN DE CAVILHA DE MADEIRA (B) 8 X 30 MM NAS LATERAIS DA PRATELEIRA PEÇA (01).
- 1.2 - ENCAIXAR 04 UN DE TAMBOR MINIFIX (P) EM CADA CANTO DA PRATELEIRA PEÇA (01).
- (OBSERVAÇÃO: TAMBOR MINIFIX ENCAIXADOS NA PARTE INFERIOR DA PRATELEIRA PEÇA (01)).
- 1.3 - ENCAIXAR 02 UN DO MINIFIX PARAFUSO SIMPLES (O) NAS LATERAIS PEÇAS (02).
- 1.4 - ENCAIXAR 05 UN DE CAVILHA DE MADEIRA (B) 8 X 30 MM NA BASE PEÇA (03) E FIXA-LA COM 05 UN DO PARAFUSO PARAFUSO CBC PHILIPS (A) 3,5 X 50 MM NAS LATERAIS PEÇAS (02) E NA COLUNA PEÇA (04).
- 1.5 - ENCAIXAR 04 UN DE CAVILHA DE MADEIRA (B) 8 X 30 MM NAS LATERAIS PEÇAS (02).
- 1.6 - ENCAIXAR 01 UN DE CAVILHA DE MADEIRA (B) 8 X 30 MM NA COLUNA PEÇA (04).
- 1.7 - FIXAR A COLUNA PEÇA (04) NA PRATELEIRA PEÇA (01) COM 01 UN. DE CÂNTONEIRA 2 FUROS (R). FIXAR COM 02 UN DO PARAFUSO CBC PHILIPS 3,5 X 14 MM (D).



A	PARAFUSO CBC PHILIPS (CÓD: 4443) 3,5 X 50 MM	05
B	CAVILHA PINUS (CÓD: 1064) 8 X 30 MM	14
O	MINIFIX PARAFUSO SIMPLES (CÓD: 1037)	04
P	MINIFIX TAMBOR (CÓD: 1037.2)	04
R	CÂNTONEIRA 2 FUROS (CÓD: 1056) (S/ REVESTIMENTO)	01
D	PARAFUSO CBC PHILIPS (CÓD: 1104) 3,5 X 14 MM	02

# 4º PASSO

- 4.1 - ENCAIXAR 02 UN DAS DOBRADIÇAS RETA C/ AMORTECEDOR PEÇA (J) EM 01 UN DA PORTA PEÇA (06) FIXANDO COM 04 UN DO PARAFUSO CBC PHILIPS 3,5 X 14 MM (D), APÓS, FIXAR A PORTA PEÇA (06) JÁ COM AS DOBRADIÇAS NA LATERAL DIR PEÇA (02) UTILIZANDO 08 UN DO PARAFUSO CBC PHILIPS 3,5 X 14 MM (D) PARA FIXAR.
- 4.2 - REALIZAR O MESMO PROCEDIMENTO DO LADO ESQ COM 01 UN DA PORTA PEÇA (06) E 01 UN. DA LATERAL PEÇA (02).

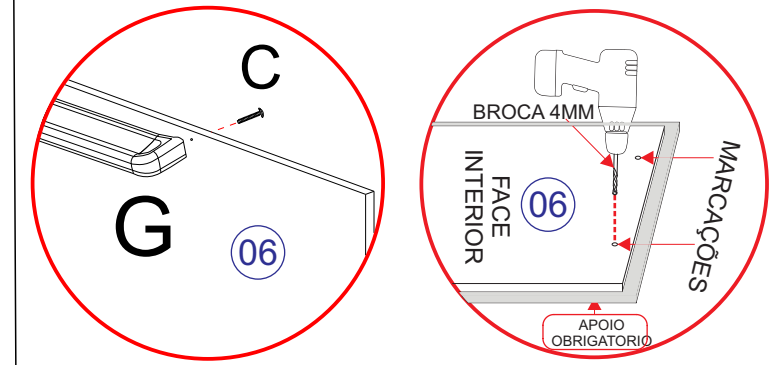


D	PARAFUSO CBC PHILIPS (CÓD: 1104) 3,5 X 14 MM	24
J	DOBRADIÇAS RETA C/ AMORTECEDOR (CÓD: 4859)	04

## ATENÇÃO

FURAR COM BROCA 4 MM NAS MARCAÇÕES NA FACE INTERIOR DAS PORTAS PEÇAS (06), USAR 04 UN DO PARAFUSO FLG SEM PONTA (C) 3,5 X 22 MM PARA FIXAR 02 UN DO PUXADOR ALUM SILKY FRONT (G) 288 MM.

C	PARAFUSO FLG S/ PONTA (CÓD: 1302) 3,5 X 25 MM	04
G	PUXADOR ALUM SILKY FRONT 288 MM (CÓD: 4824)	02

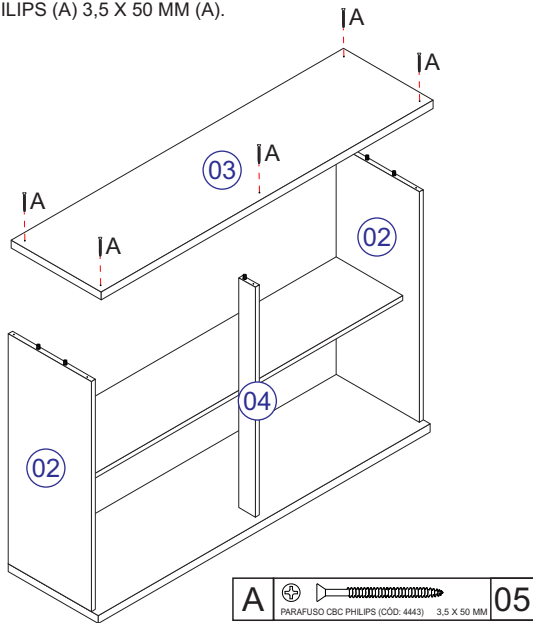


PARA FURAR E FIXAR OS PUXADORES NAS PORTAS, USAR FURADEIRA E A BROCA 4MM COMO MOSTRA O DESENHO AS PEÇAS POSSUEM MARCAÇÕES NA FACE INTERNA PARA GUIAR A FURAÇÃO.

OBS: AO FURAR AS PORTAS, APOIAR A FACE EXTERIOR PARA QUE A BROCA NÃO QUEBRE A PINTURA AO TRANSPASSAR O MATERIAL.

# 2º PASSO

- 2.1 - ENCAIXAR CHAPÉU PEÇA (03) NAS LATERAIS PEÇAS (02) E NA COLUNA PEÇA (04). FIXAR COM 05 UN DO PARAFUSO CBC PHILIPS (A) 3,5 X 50 MM (A).

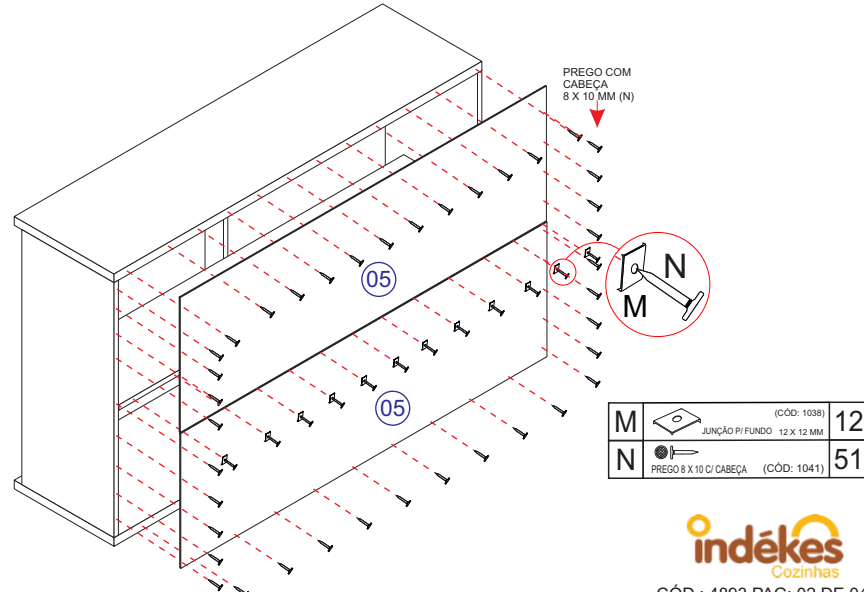


A	PARAFUSO CBC PHILIPS (CÓD: 4443) 3,5 X 50 MM	05
---	--	----

# 3º PASSO

- 3.1 - FIXAR 02 UN DO FORRO PEÇAS (05) COM 51 UN DO PREGO COM CABEÇA 8 X 10 MM (N). NA EMENDA DOS FORRO USAR 12 UN DE JUNÇÃO PARA FORRO (M). A CADA 100 MM UMA UN DO PREGO DEVE SER FIXADA.

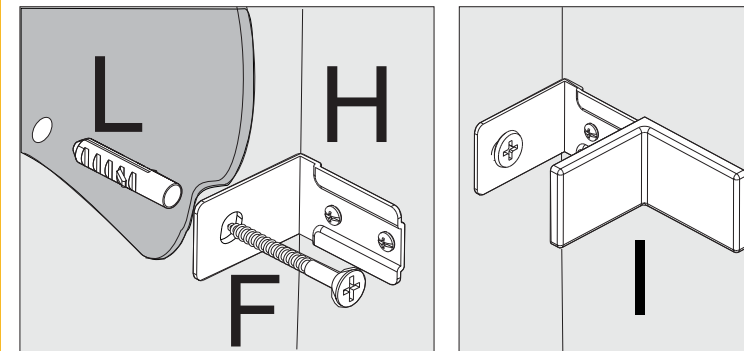
OBS: É INDISPENSÁVEL QUE O MÓVEL ESTEJA NO ESQUADRO PARA FIXAR O FORRO.



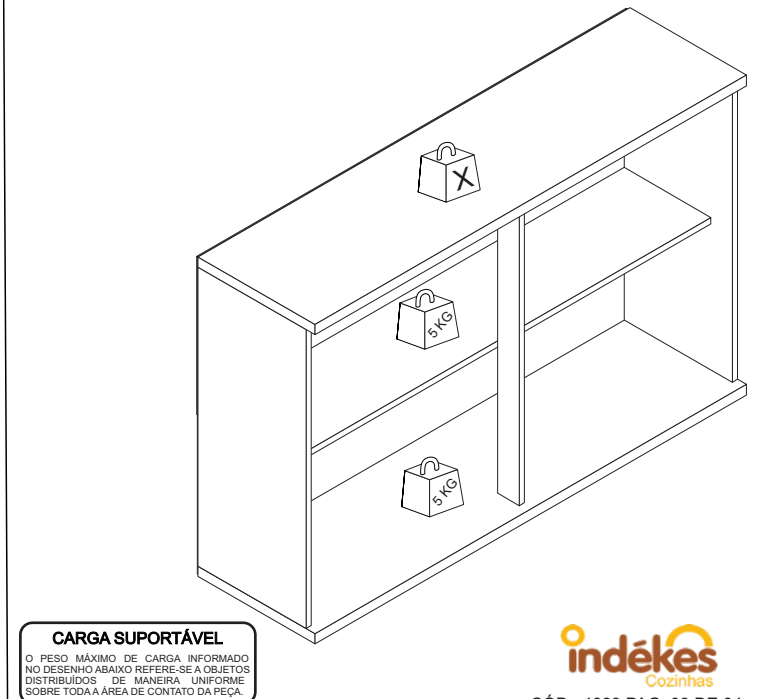
M	JUNÇÃO P/ FUNDO 12 X 12 MM (CÓD: 1038)	12
N	PREGO 8 X 10 C/ CABEÇA (CÓD: 1041)	51

OBS : É OBRIGATÓRIO FIXAR AS 2 UN CÂNTONEIRA METÁLICA DE SUPORTE (H).

- 1 - VERIFICAR A RESISTÊNCIA DA PAREDE, FURAR COM BROCA 8 MM.
- 2 - COLOCAR 02 UN DA BUCHA PLÁSTICA (L) 8 MM.
- 3 - FIXAR 02 UN DAS CÂNTONEIRAS SUPORTE (H) NAS LATERAIS PEÇA (02) USANDO 04 UN DO PARAFUSO CBC (D) 3,5 X 14 MM.
- 4 - POSICIONAR MÓVEL E FIXAR A PAREDE COM 02 UN PARAFUSO CBC (F) 4,8 X 55 MM.
- 5 - COLOCAR CAPA PLÁSTICA PARA CÂNTONEIRA SUPORTE (I).



D	PARAFUSO CBC PHILIPS (CÓD: 1104) 3,5 X 14 MM	04
H	CÂNTONEIRA METÁLICA (CÓD: 1040) 55 X 38 X 22 MM	02
I	CAPA PLÁSTICA P/ CANT. 95 X 40 X 25 MM	02
L	BUCHA PLÁSTICA 8MM (CÓD: 1039)	02
F	PARAFUSO CBC (CÓD: 2477) 4,8 X 55 MM	02



**CARGA SUPORTÁVEL**  
O PESO MÁXIMO DE CARGA INFORMADO NO DESENHO ABAIXO REFERE-SE A OBJETOS DISTRIBUÍDOS DE MANEIRA UNIFORME SOBRE TODA A ÁREA DE CONTATO DA PEÇA.