

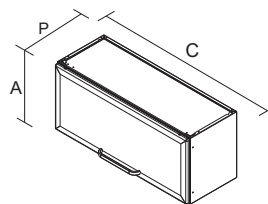
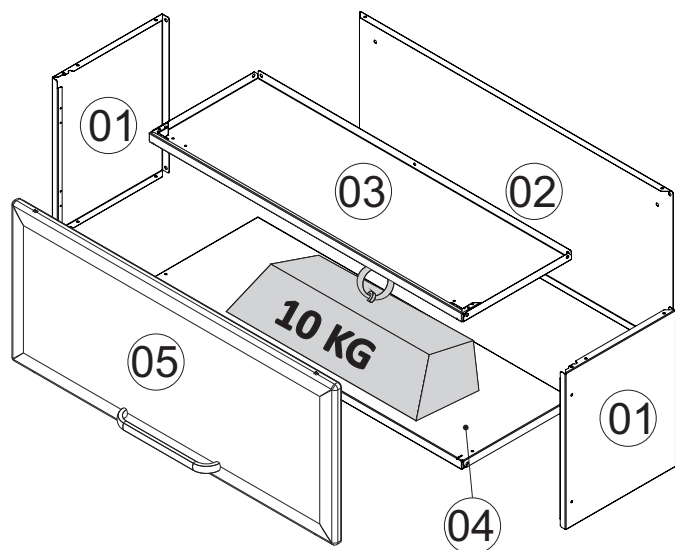
- Este manual deve ser guardado para futura consulta, caso necessário.
- This manual should be retained for future reference, if necessary
- Este manual debe guardarse para futuras referencias, si es necesario.



Nº	CÓDIGO CODE CÓDIGO	DESCRIÇÃO / DIMENSÃO (mm) DESCRIPTION / DIMENSION (mm) DESCRIPCIÓN / DIMENSIÓN (mm)	MATERIAL / ACABAMENTO Raw Material/ FINISH MATERIA PRIMA/ TERMINACIÓN	QUANTIDADE QUANTITY CANTIDAD
<b>CORPO / CARCASS / CAJA</b>				
01-	3000005852	LATERAL IPH DANDARA BRA / 345 X 280 X 15 MM	AÇO/STEEL/ACERO - BRANCO/WHITE/BLANCO	2
02-	3000001105	COSTA IPH-80 BRA / 797 X 345 X 15 MM	AÇO/STEEL/ACERO - BRANCO/WHITE/BLANCO	1
03-	3000005855	TETO IPH-80 DANDARA BRA / 798 X 278 X 20 MM	AÇO/STEEL/ACERO - BRANCO/WHITE/BLANCO	1
04-	3000000261	TETO/FUNDO IP2-80 BRA / 798 X 278 X 20 MM	AÇO/STEEL/ACERO - BRANCO/WHITE/BLANCO	1
<b>PORTAS / DOORS / PUERTAS</b>				
05-	3000006290	PORTA HOR-80 TARSILA P-224 C/REF BR / 796 X 338 X 20 MM	AÇO/STEEL/ACERO - BRANCO/WHITE/BLANCO	1
	3000006243	PORTA HOR-80 DOB C/REF P-352 AMC / 796 X 338 X 17 MM	AÇO/STEEL/ACERO - AMARELO ITATIAIA/YELLOW ITATIAIA/AMARILLA ITATIAIA	1
	3000006241	PORTA HOR-80 DOB C/REF P-352 VDC / 796 X 338 X 17 MM	AÇO/STEEL/ACERO - VERDE ITATIAIA/GEEN ITATIAIA/VERDE ITATIAIA	1
	3000006500	PORTA HOR-80 DOB C/REF P-352 PTO / 796 X 338 X 17 MM	AÇO/STEEL/ACERO - PRETO/BLACK/NEGRO	1
	3000006245	PORTA HOR-80 DOB C/REF P-352 LRS / 796 X 338 X 17 MM	AÇO/STEEL/ACERO - LARANJA ITATIAIA/ORANGE ITATIAIA/NARANJA ITATIAIA	1



Peso máximo distribuído suportado  
Maximum weight supported distributed  
Peso máximo admitido distribuído

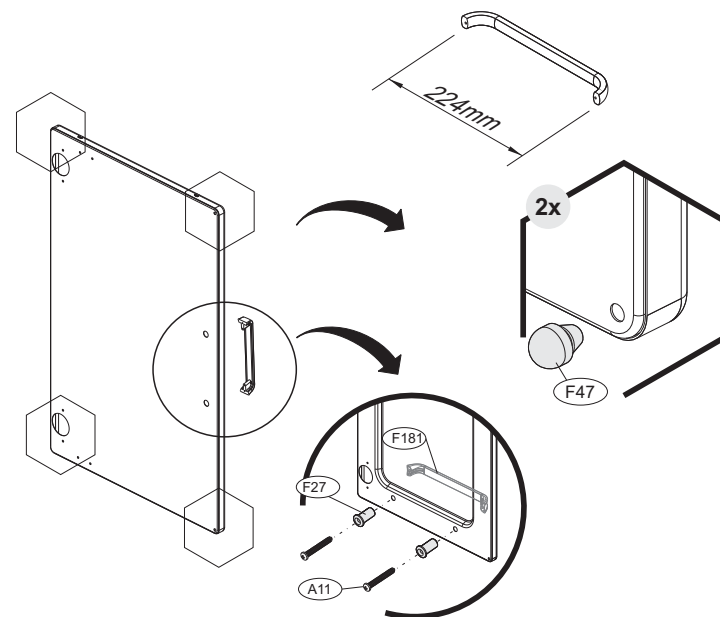


IPH-80  
Produto Montado  
C: 0,80 A: 0,35 P: 0,30 M

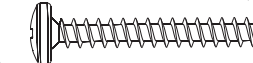
### MONTAGEM DE FRENTE ASSEMBLING INSTRUCTIONS-CABINETS FRONT PORTION ARMADO FRONTAL

PUXADOR / MONTAGEM / DIMENSÃO  
HANDLE / ASSEMBLING / DIMENSION  
TIRADOR / ARMADO / DIMENSIÓN

PUXADOR / DIMENSÃO  
HANDLE / DIMENSION  
TIRADOR / DIMENSIÓN



A11- 1000000211 - 3,5x25 CP



02

FERRAGEM PUXADORES  
HANDLE HARDWARE  
HERRAGE TIRADORES

F27 - 3000004155 - 19 MM



02

BUCHA PUXADOR  
HANDLE SCREW ANCHOR  
TARUGO TIRADOR

F47- 3000004163 - 6 MM



02

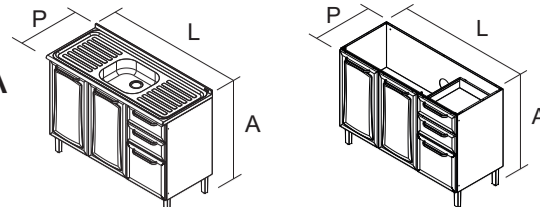
BATOQUE PORTA - PVC  
PVC STOPPER  
TOPE PARA PUERTA - PVC

F182- 1000006989  
-239 X 33 X 15MM



01

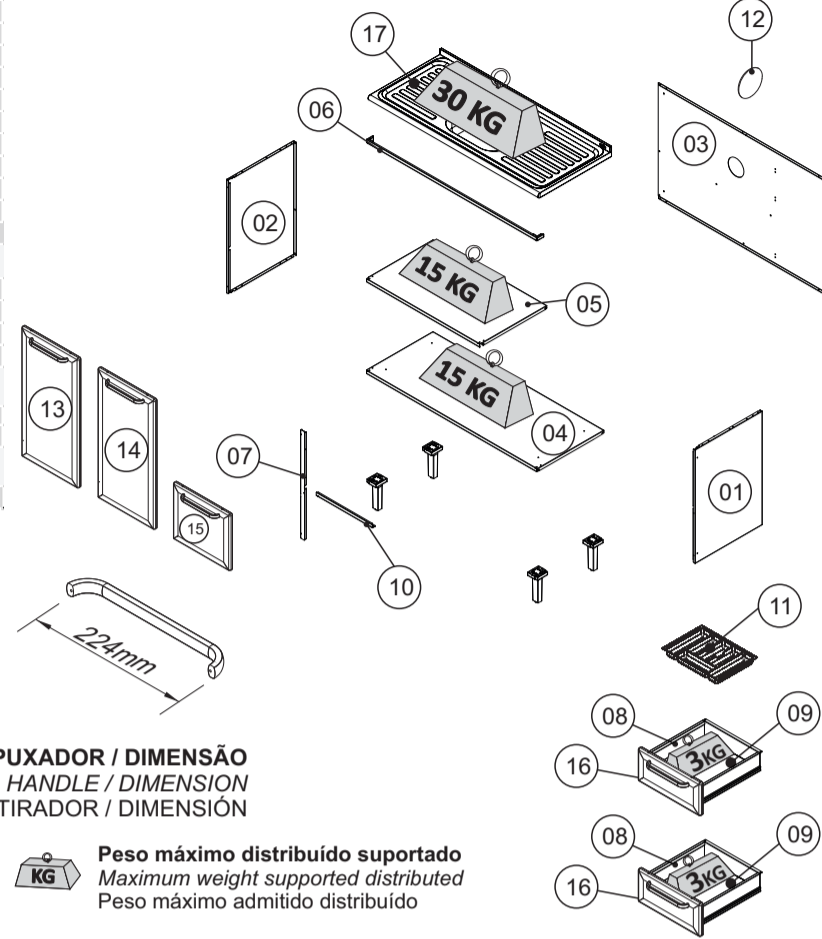
PUXADOR  
HANDLE  
TIRADOR



**IG3G2-120 PIA**  
PRODUTO MONTADO:  
A: 0,87 L: 1,20 P: 0,52 M

**IG3G2-120 S/T**  
PRODUTO MONTADO:  
A: 0,85 L: 1,20 P: 0,49 M

Nº	CÓDIGO CODE CÓDIGO	DESCRIÇÃO / DIMENSÃO DESCRIPTION / DIMENSION (mm) DESCRIPCIÓN / DIMENSION (mm)	MATERIAL / ACABAMENTO MATERIAL / FINISH MATERIAL / TERMINACIÓN	QUANTIDADE QUANTITY CANTIDAD
<b>CORPO / CARCASS / CAJA</b>				
01	300005921	LATERAL DIR IG3G2-120 NG BRA / 690 X 470 X 15 MM	AÇO/STEEL/ACERO - BRANCO/WHITE/BLANCO	1
02	300005891	LATERAL ESQ IG3A-120 NG BRA / 690 X 470 X 15 MM	AÇO/STEEL/ACERO - BRANCO/WHITE/BLANCO	1
03	300004821	COSTA IG3G3-120 PIA ESC BRA / 1197 X 690 X 15 MM	AÇO/STEEL/ACERO - BRANCO/WHITE/BLANCO	1
04	3000010727	FUNDO F/PE IG3-120 NG C/ CALHA REF BRA / 198 X 468 X 20 MM	AÇO/STEEL/ACERO - BRANCO/WHITE/BLANCO	1
05	300005711	PRATELEIRA IG2A-80 NG BRA / 798 X 468 X 20 MM	AÇO/STEEL/ACERO - BRANCO/WHITE/BLANCO	1
06	300000883	CALHA SUPERIOR IG3A-120 BRA / 1192 X 23 X 20 MM	AÇO/STEEL/ACERO - BRANCO/WHITE/BLANCO	1
07	3000005405	COLUNA IG3G3GD-120 BRA / 660 X 30 X 11MM	AÇO/STEEL/ACERO - BRANCO/WHITE/BLANCO	1
08	1000005748	KIT GD PLASTICA TL BR 390 X 90 ACO / 390 X 90 X 19 MM	AÇO/STEEL/ACERO - BRANCO/WHITE/BLANCO	2
09	3000005263	FUNDO GAV IG-40TLITANEW BRA / 467 X 342 X 15 MM	AÇO/STEEL/ACERO - BRANCO/WHITE/BLANCO	2
10	3000000143	CALHA SUPERIOR IPL-40 BRA / 392 X 23 X 20 MM	AÇO/STEEL/ACERO - BRANCO/WHITE/BLANCO	1
11	1000013007	DIVISOR GAVETA 40 383X34X60MM ACO/MAD	PLÁSTICO/PLASTIC/PLÁSTICO - BRANCO/WHITE/BLANCO	1
12	3000004161	TAMPA PLAST FURO SAIDA DE AGUA	PLÁSTICO/PLASTIC/PLÁSTICO - BRANCO/WHITE/BLANCO	1
<b>PORTAS / DOORS / PUERTAS - ABERTURA LADO DIREITO / RIGHT SIDE OPENING / APERTURA LADO DERECHO</b>				
13	3000010997	PORTA ALT40 ITANEW SM 35P224 C/RF BRA / 685 X 396 X 20 MM	AÇO/STEEL/ACERO - BRANCO/WHITE/BLANCO	1
14	3000010998	PORTA ALT40 ITANEW SM 35P224 C/RF BRA / 685 X 396 X 20 MM	AÇO/STEEL/ACERO - BRANCO/WHITE/BLANCO	1
15	3000010996	PORTA PEQ40 ITANEW SM 35P224 C/RF BRA / 396 X 340 X 20 MM	AÇO/STEEL/ACERO - BRANCO/WHITE/BLANCO	1
16	3000010992	PORTA PEQ40 ITANEW SM 35P224 C/RF ESQ PTO / 396 X 340 X 20 MM	AÇO/STEEL/ACERO - PRETO/BLACK/NEGRO	1
<b>FRENTE GAVETA / DRAWER FRONT / FRENTE DE CAJÓN</b>				
16	3000006345	FRENTE GAV-40 IGG4 P-224 BRA / 396 X 167 X 20 MM	AÇO/STEEL/ACERO - BRANCO/WHITE/BLANCO	2
16	3000007731	FRENTE GAV-40 IGG4 P-224 PTO / 396 X 167 X 20 MM	AÇO/STEEL/ACERO - PRETO/BLACK/NEGRO	2
<b>TAMPO / COUNTERTOP / CUBIERTA</b>				
17	1000006984	PIA INOX 120X520MM FRT ARR 10.010	AÇO INOXIDÁVEL/ACERO INOXIDABLE/STAINLESS STEEL	1



ORIENTAÇÃO DE MONTAGEM  
 ASSEMBLY INSTRUCTION  
 ORIENTACIÓN DE ARMADO  
 1000012635 - 15/08/2022



**Sugestão da quantidade de pessoas necessárias para montagem e fixação do produto na parede.**

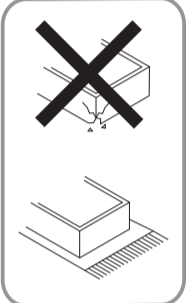
*Tip of the number of people required for product assembly and wall mounting.*

**Montagem**  
Mounting  
Montaje

Consejo de la cantidad de personas necesarias para el montaje de productos y montaje de la pared.

**SAC**  
+55 0800 941 0144  
www.minhaitatiaia.com.br

**\*FERRAMENTAS NÃO FORNECIDAS**  
\*Tools Needed (not supplied)  
\*Herramientas no suministradas



**PUXADOR / DIMENSÃO**  
HANDLE / DIMENSION  
TIRADOR / DIMENSIÓN

**Peso máximo distribuído suportado**  
Maximum weight supported distributed  
Peso máximo admitido distribuído

A1 - 1000000216 - PARAF. PHS.FL-4,8X45mm  08	A3 - 1000000202 - PARAF.PHS.FL- 3/16x1/4  09	A6 - 1000000209 - PARAF.PHS.CTP-4,2x13mm  05	A8 - 1000000233 - PARAF.PHS.CP-4,2x9,5mm  30	A11 - 1000000211 - 3,5x25 CP  10
A12 - 1000000225 - 4x25mm  01	A13 - 1000000227 - PARAF.PHS.CC-3,5x14mm  74	A15 - 1000000204 - PORCA 3/16  09	A28 - 1000012923 - PARAF 4,8X9,5MM CAB PAN FPHS ZINC BRA  12	F19 - 1000000291 - 10mm  TAMPA PLÁSTICA CABEÇA PARAFUSO SCREW HEAD CAP TAPA CABEZA TORNILLO 02
F27 - 3000004155 - 19mm  BUCHA PUXADOR HANDLE SCREW ANCHOR TARUGO TIRADOR 10	F42 - 1000000276 - 44x14mm  BUCHA PLÁSTICA C/ CABEÇA BUSHING WITH PLASTIC HEAD TARUGO CON CABEZA PLÁSTICA 04	F44 - 3000004179 - 47x47x18mm - BRA 3000010907 - 47x47x18mm - PTO  CALÇO L PLÁSTICO "L- SHAPPED" PLASTIC BRACKET CUÑA DE PLÁSTICO EN "L" 01	F45 - 1000000278 - 23x13x13mm  BUCHA PLÁSTICA PLASTIC ANCHOR TARUGO PLÁSTICO 01	F46 - 3000004178 - 45x18x28mm  APOIO PLÁSTICO DOBRADIÇA LATERAL SIDE HINGE PLASTIC SUPPORT APOYO PLÁSTICO BISAGRA LATERAL 01
F47 - 3000004163 - 6mm  BATOQUE PORTA - PVC PVC STOPPER TOPE PARA PUERTA - PVC 14	F48 - 1000000281 - 13 mm  TAMPA PLÁSTICA CABEÇA PARAFUSO PLASTIC SCREW HEAD CAP TAPA PLÁSTICA CABEZA TORNILLO 08	F49 - 1000000277 - 4,5mm  TAPA FURO PLÁSTICO PLASTIC BORE CAP TAPA AGUJERO DE PLÁSTICO 07	F109 - 3000005582 - 54X75X14,5mm  APOIO CALÇO DOBRADIÇA HINGE SHIM SUPPORT APOYO SOPORTE BISAGRA 06	F138 - 1000003510 - 400mm  PAR CORREDIÇA TELESCÓPICA TELESCOPIC RUNNER RIEL TELESCÓPICA 02
F145 - 3000005584 - 77x67x18MM- BRA 3000010909 - 78x68x18MM- PTO  BASE PÉ PLÁSTICA LEG BASE BASE DE PATA PLÁSTICA 04	F182 - 1000006989 - 239x33x15mm  PUXADOR HANDLE TIRADOR 05	F185 - 3000005687 - 108x27x28mm  CALÇO PLÁSTICO CORREDIÇA RUNNER PLASTIC SUPPORT CUÑA DE PLÁSTICO RIELES 04	F276 - 1000008637 - 35MM BAIXA  DOBRADIÇA + CALÇO FRAME WING + DOOR WING BISAGRA + SOPORTE BISAGRA 06	F359 - 1000012488 - 174 X 48 X 43 MM - PP CZT  PÉ ARMÁRIO FOOT CABINET PATA 04

### TERMO DE GARANTIA

**PARABÉNS!**  
Você acaba de comprar um produto que é referência de qualidade, durabilidade e beleza em todo o Brasil. Isso porque a Itatiaia faz de tudo para oferecer a você as melhores cozinhas de aço do mercado.

**DISPOSIÇÕES E PRAZOS DE GARANTIA**  
A Itatiaia Móveis S/A estipula que o produto especificado, fica garantido pelo prazo de doze (12) meses, contados a partir da entrega efetiva do produto. Este prazo é compreendido como sendo: 3 (três) meses como garantia legal e 9 (nove) meses como garantia contratual.

Constatado o eventual defeito de fabricação, o consumidor deverá entrar em contato com a loja onde adquiriu o produto.

No prazo de garantia, as partes eventualmente defeituosas serão substituídas gratuitamente, por outra da mesma linha e modelo.

O projeto, instalação e a montagem na residência do consumidor não são de responsabilidade da Itatiaia. A montagem deve seguir corretamente as Instruções que se encontram dentro da embalagem de cada módulo.

Esta garantia é válida em todo o território brasileiro, inclusive em toda e qualquer região litorânea.

A Itatiaia se reserva o direito de efetuar modificações de caráter técnico em seus produtos, sem aviso prévio.

**EXCLUSÃO DA GARANTIA**  
O presente termo exclui de sua garantia:  
- Danos causados em consequência de acidentes, mau uso, manuseio ou deslocamento incorreto dos produtos;  
- Danos causados por montagem inadequada;  
- Danos em decorrência de agentes externos (inundações, incêndios, etc);  
- Danos causados pela utilização de produtos de limpeza não recomendados no manual de instrução do produto;  
- Despesas de transporte, frete ou seguro;  
- Defeitos oriundos da utilização do produto em ambientes sujeitos a gases corrosivos, umidade excessiva ou em locais de altas/baixas temperaturas, poeira ou acidez

A Itatiaia não se responsabiliza por incorreta instalação de cubas, pias, mármore, granitos ou similares. Também não será responsável pelas instalações elétricas, hidráulicas e de gás, bem como pelos danos que estes possam vir a causar ao produto.  
A fixação dos armários de forma segura e garantida depende da qualidade da parede na qual os mesmos serão instalados. A Itatiaia não se responsabiliza por danos causados por instalação dos armários em paredes inadequadas.

Av. Padre Arnaldo Jansen, 1325 - Santana - Ubá - MG - CEP: 36506-064  
Atendimento de Pós-vendas: 0800-941-0144 ou www.minhaitatiaia.com.br

### CUIDE BEM DO SEU ARMÁRIO

- Dicas de limpeza e conservação:
- Evite arrastar objetos em cima dos armários. Eles podem riscar e prejudicar o acabamento de seu móvel de cozinha.
  - Caso seja necessário mover o produto, retire os objetos do interior do armário.
  - Para limpeza, deve ser utilizado apenas produto neutro (verifique na embalagem do produto se está escrito "neutro"). Remova o excesso com pano úmido e seque logo a seguir.
  - Nunca utilize sapólios, esponja de aço ou qualquer material que possa arranhar a superfície dos armários durante a limpeza.
  - Não se recomenda o uso de produtos à base de amoníaco.
  - Não utilize plásticos ou papéis coloridos para forrar os armários.
  - Deve-se evitar guardar sal, cebola, catchup, mostarda e outras substâncias ácidas sem as devidas embalagens de proteção.
  - Para os armários com pia, é importante tomar cuidado ao redor dela, evitando-se o contato direto com água nas demais partes do produto. A área exposta a umidade pode influenciar na durabilidade dos seus móveis.
  - Tente evitar a exposição direta ao sol. Sugere-se utilização de cortinas para proteger seus móveis de cozinha.
  - Produtos adquiridos fora do Brasil com defeitos de fabricação, favor entrar em contato com a loja onde adquiriu sua Cozinha Itatiaia.
  - Esta orientação deve ser guardada para futura consulta, caso necessário.

**ATENÇÃO:** Não utilize panos muito umedecidos na limpeza do armário, pois a umidade excessiva pode danificar o produto.

### TAKING GOOD CARE OF YOUR CABINET

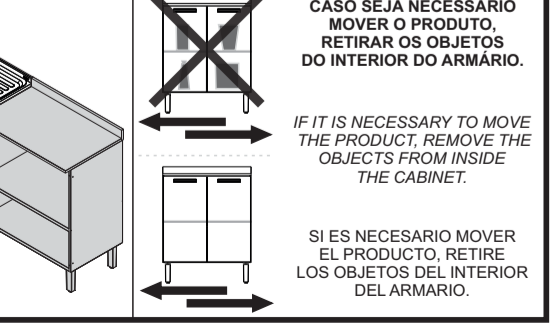
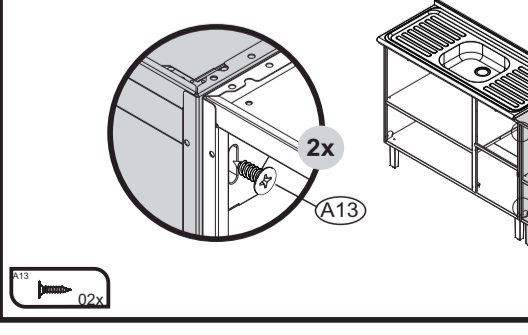
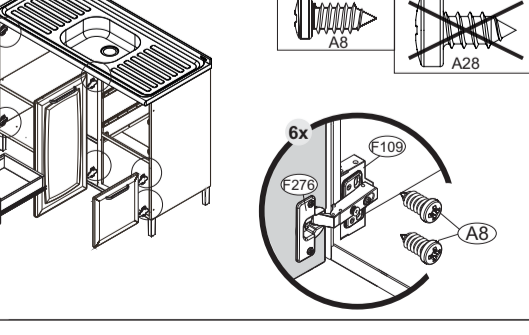
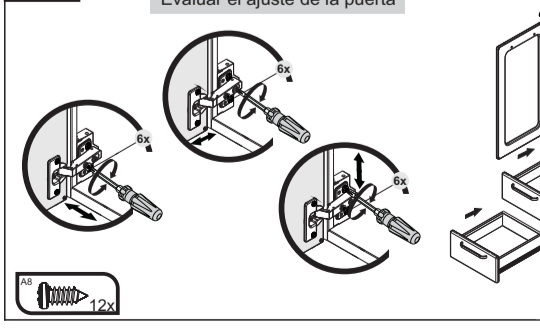
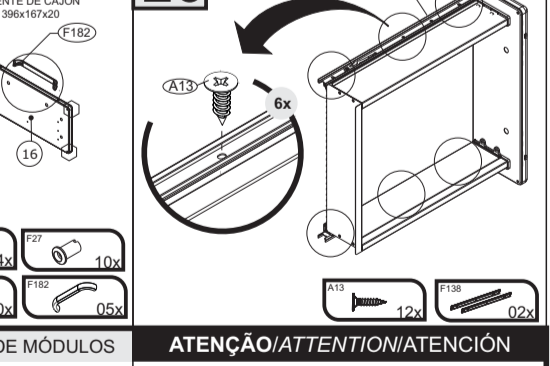
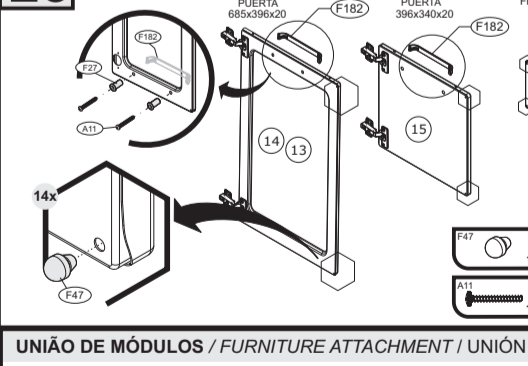
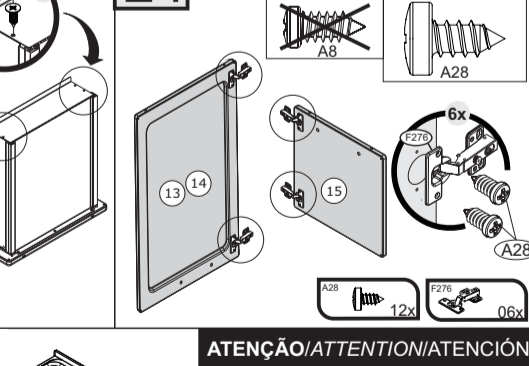
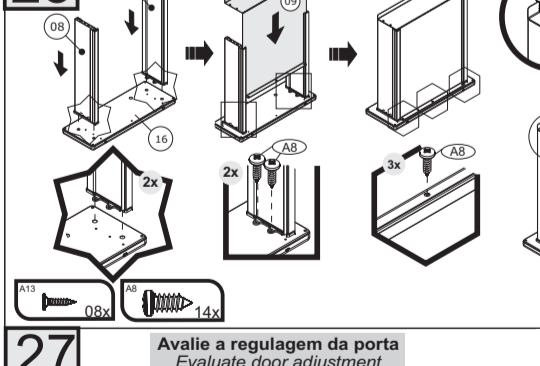
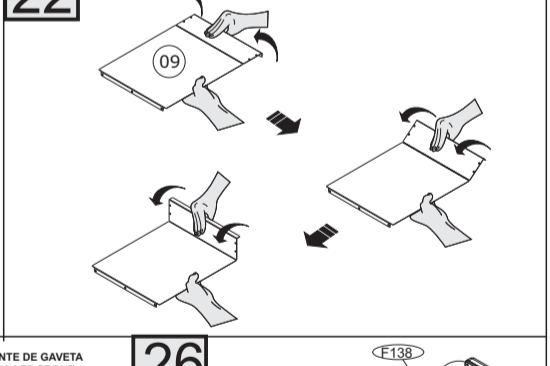
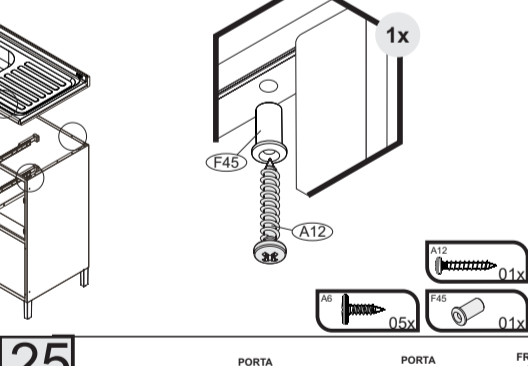
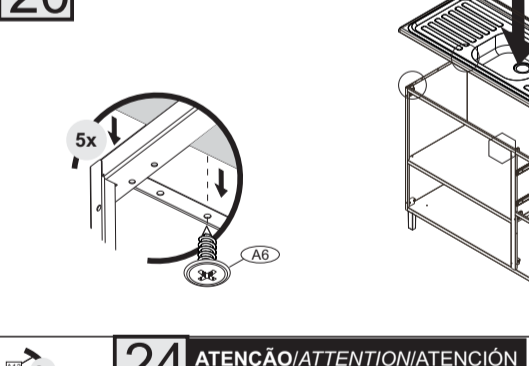
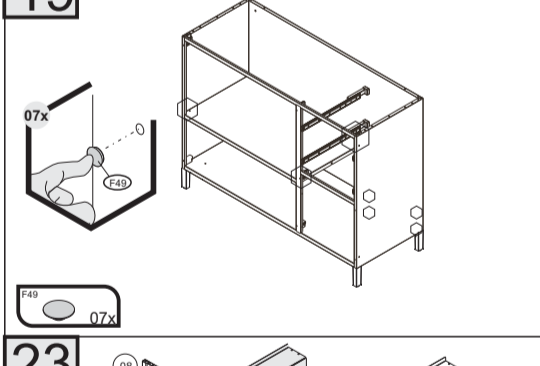
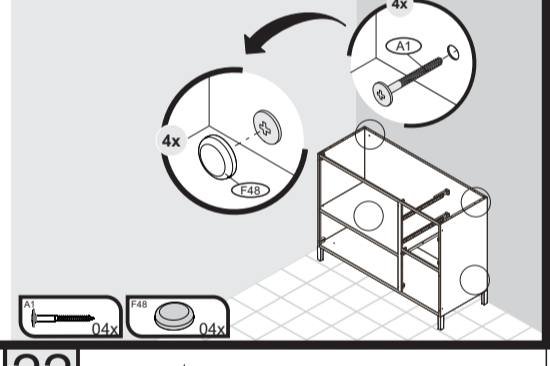
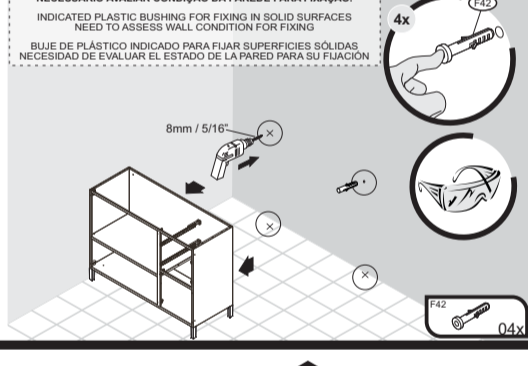
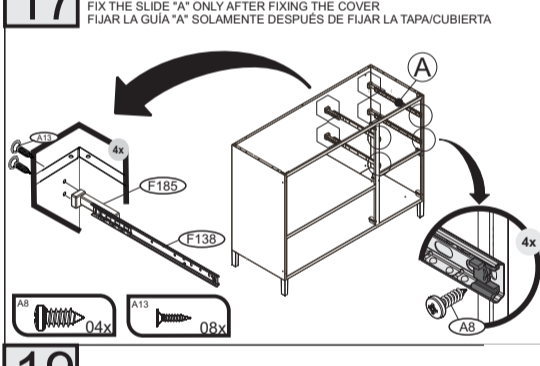
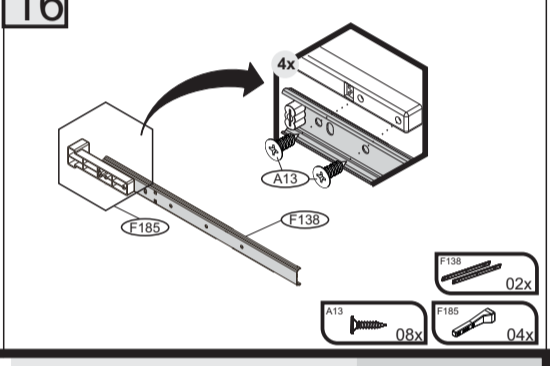
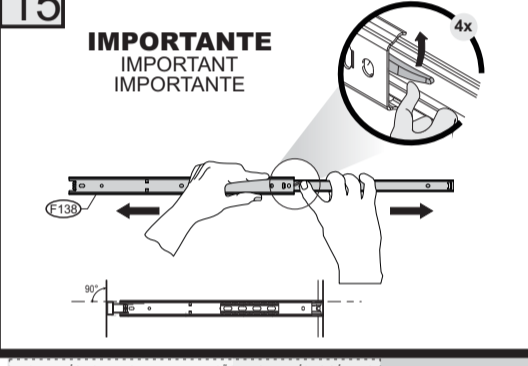
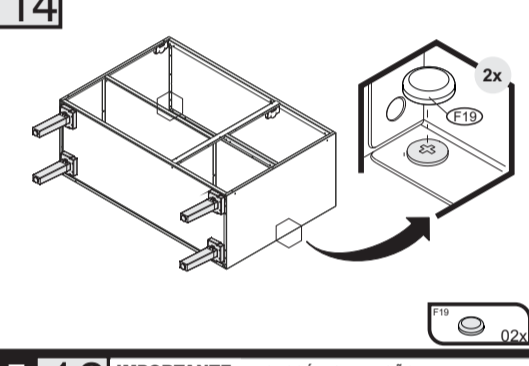
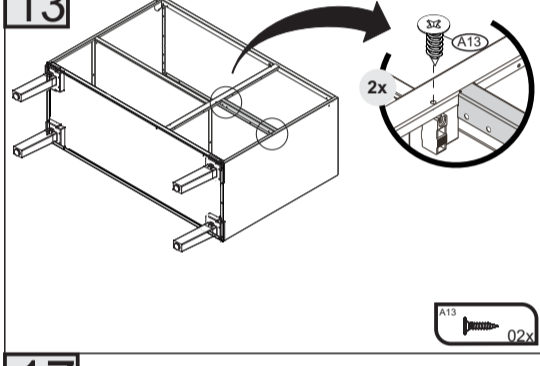
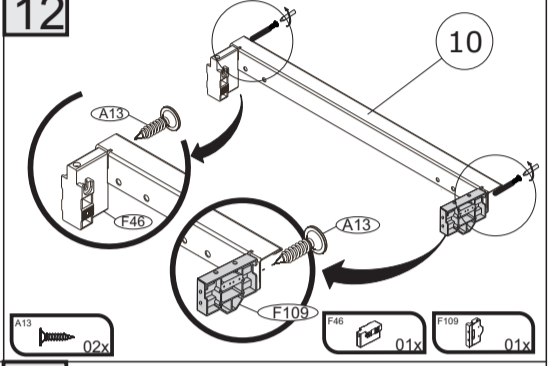
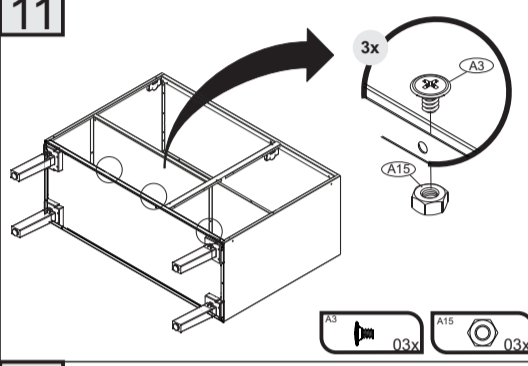
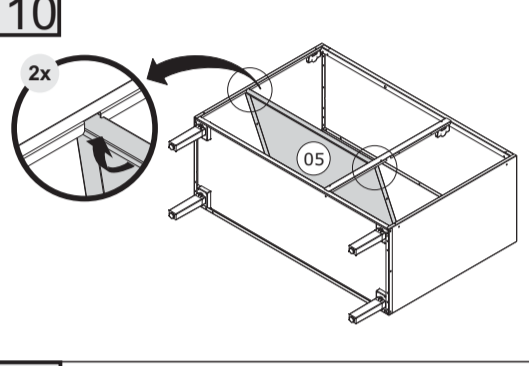
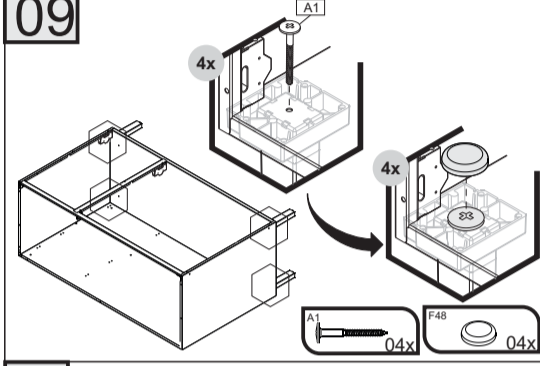
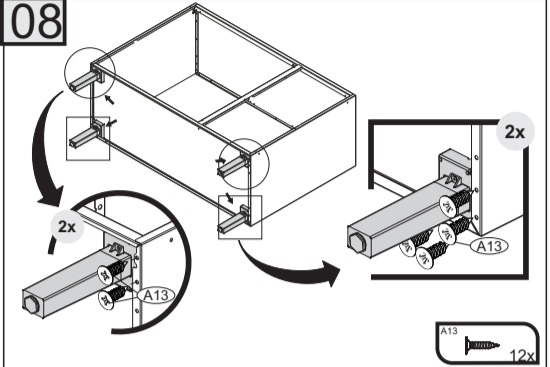
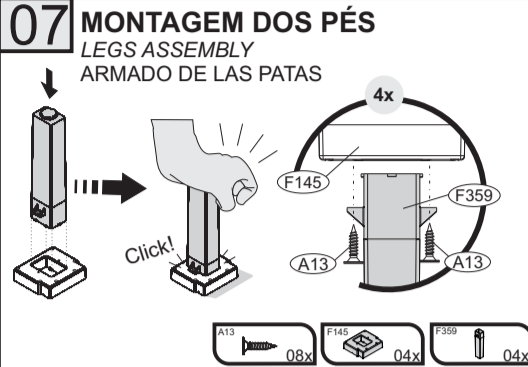
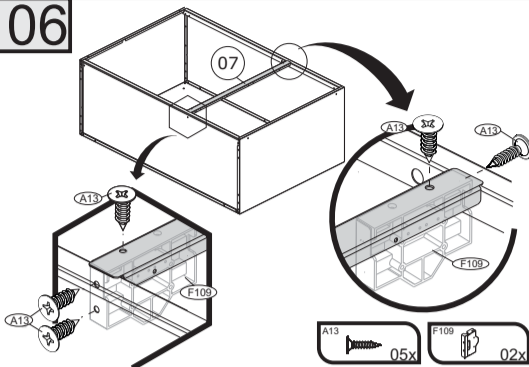
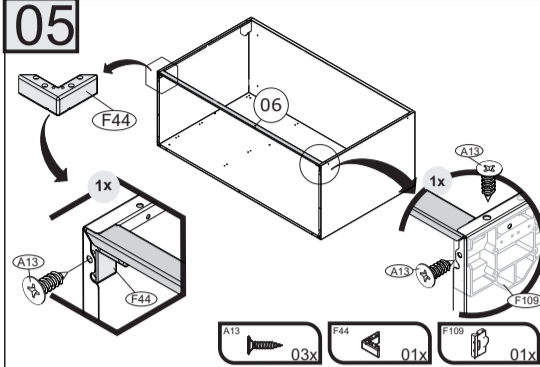
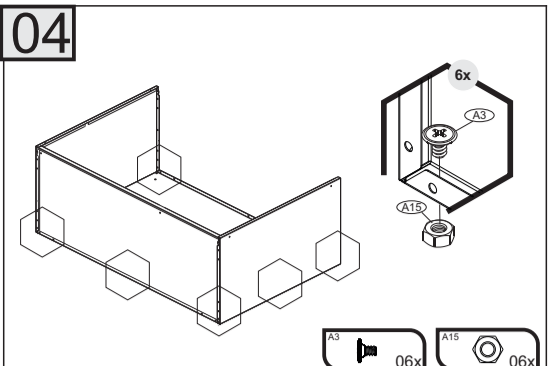
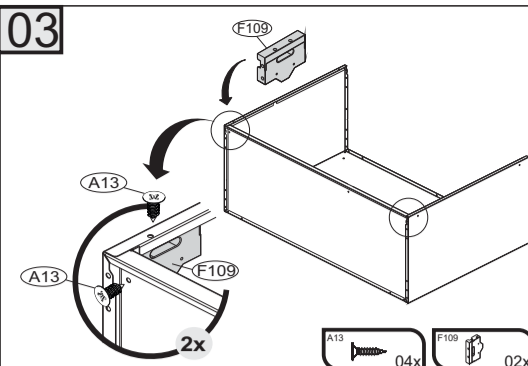
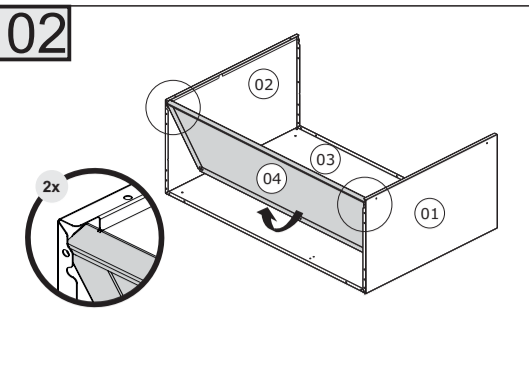
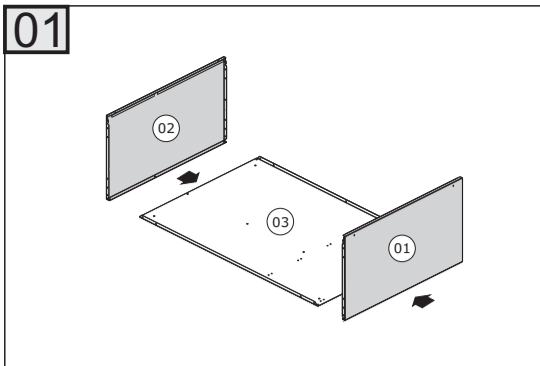
- Cleaning and caring instructions:
- Avoid dragging objects on top of the cabinet. They might scratch the finishing.
  - If it is necessary to move the product, remove the objects from inside the cabinet.
  - Only non-abrasive natural chemical products are recommended to clean your cabinet. Simply wipe the cabinet down with a wet cloth to remove the cleaning product excess.
  - Never clean the cabinet with scouring powders, steel scrubber pads or any other product which can scratch its surface.
  - Chemical products are not recommended.
  - Cabinet surfaces should not be covered with colored plastic or paper sheets.
  - Acid substances like salt, onion, ketchup and mustard must remain properly stored in sealed containers.
  - Avoid the direct contact of water with other surfaces than the sink, as the - Avoid the direct contact of water with other surfaces than the sink, as the humidity can affect the durability of the cabinets.
  - Avoid cabinets exposure to direct Sun light. Drapers suggested.
  - For technical assistance outside Brazil, please, contact the store where you purchased your Itatiaia kitchen.
  - This guidance should be saved for future reference, if necessary.

**BEWARE:** Do not use a damp cloth to clean the cabinet. Excessive moisture can damage its surface.

### CUIDE BIEN DE SU APARADOR

- Indicaciones de limpieza y conservación:
- Evite arrastar objetos encima de los aparadores. Ellos pueden riscar o dañar el acabado de su mueble de cocina.
  - Si es necesario mover el producto, retire los objetos del interior del armario.
  - Para limpieza, se debe utilizar apenas producto neutro (verifique en el embalaje del producto si está escrito "neutro"). Remueva el exceso con un paño húmedo y a seguir seque luego.
  - Nunca utilice sapólios, esponja de acero o cualquier material que pueda arañar la superficie de los armarios durante la limpieza.
  - No es recomendable utilizar productos con amoníaco.
  - No utilice plásticos o papeles coloridos para forrar los armarios.
  - Debe evitarse guardar sal, cebolla, ketchup, mostaza o cualquier producto ácido sin el embalaje de protección.
  - Para los armarios con lavaplatos, es importante tomar cuidado alrededor de ella, evitando el contacto directo con el agua en las demás partes del producto. El área expuesta a la humedad puede influir en la durabilidad de sus muebles.
  - Evite la exposición directa al sol. Se sugiere la utilización de cortinas para proteger sus muebles de cocina.
  - Los productos adquiridos fuera de Brasil con defectos de fabricación de productos, avor póngase en contacto con la tienda donde compró su Cocina Itatiaia.
  - Esta orientación se debe guardar para futuras referencias, si es necesario.

**ATENCIÓN:** No utilice paños muy humedecidos en la limpieza del armario, pues la humedad. Excesiva puede dañar el producto.



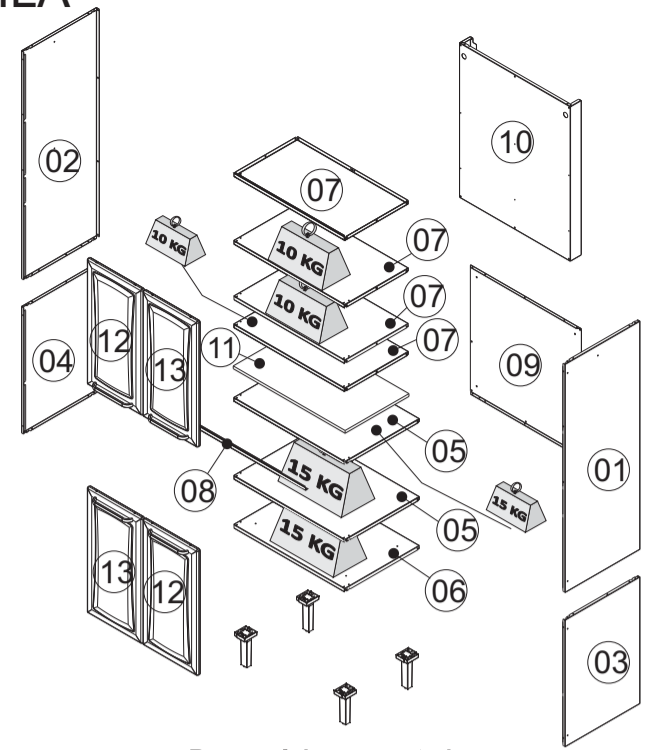


### CORPO / CARCASS / CAJA

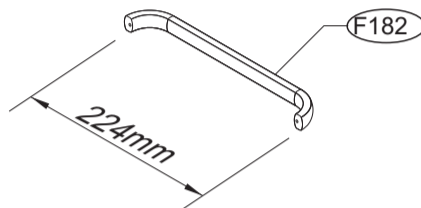
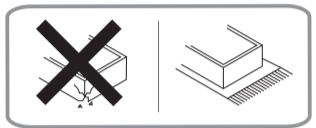
Nº	CÓDIGO CODE CÓDIGO	DESCRIÇÃO / DIMENSÃO DESCRIPTION / DIMENSION (mm) DESCRIPCIÓN / DIMENSIÓN (mm)	ACABAMENTO FINISH TERMINACIÓN	QUANTIDADE QUANTITY CANTIDAD
1	3000006781	LATERAL SUP DIR IPLPFNO-70 TARSILA	AÇO/STEEL/ACERO - BRANCO /WHITE /BLANCO	1
2	3000006784	LATERAL SUP ESQ IPLPFNO-70 TARSILA	AÇO/STEEL/ACERO - BRANCO /WHITE /BLANCO	1
3	3000005895	LATERAL DIR IG3A-120 NG BRA	AÇO/STEEL/ACERO - BRANCO /WHITE /BLANCO	1
4	3000005891	LATERAL ESQ IG3A-120 NG BRA	AÇO/STEEL/ACERO - BRANCO /WHITE /BLANCO	1
5	3000006786	TETO/PRAT IPLDP-70 NG BRA	AÇO/STEEL/ACERO - BRANCO /WHITE /BLANCO	2
6	3000010722	FUNDO F/PE IPLDP-70 NG BRA	AÇO/STEEL/ACERO - BRANCO /WHITE /BLANCO	1
7	3000001056	FUNDO IG2-70 BRA	AÇO/STEEL/ACERO - BRANCO /WHITE /BLANCO	4
8	3000001013	CALHA SUPERIOR IPLD-70 BRA	AÇO/STEEL/ACERO - BRANCO /WHITE /BLANCO	1
9	3000000901	COSTA-E IG2A-70 BRA	AÇO/STEEL/ACERO - BRANCO /WHITE /BLANCO	1
10	3000006911	COSTA VENTILACAO IPLDPFNO-70 BRA	AÇO/STEEL/ACERO - BRANCO /WHITE /BLANCO	1
11	3100012121	TAMPO ISOLANTE IPLDPFNO-70 BRA	AÇO/STEEL/ACERO - BRANCO /WHITE /BLANCO	1

### PORTAS / DOORS / PUERTAS

Nº	CÓDIGO CODE CÓDIGO	DESCRIÇÃO / DIMENSÃO DESCRIPTION / DIMENSION (mm) DESCRIPCIÓN / DIMENSIÓN (mm)	ACABAMENTO FINISH TERMINACIÓN	QUANTIDADE QUANTITY CANTIDAD
12	3000010994	PORTA ALT35 ITANEW SM35P224 C/RF BRA	AÇO/STEEL/ACERO - BRANCO /WHITE /BLANCO	2
13	3000010993	PORTA ALT35 ITANEW SM35P224 C/RF BRA	AÇO/STEEL/ACERO - BRANCO /WHITE /BLANCO	2



**Peso máximo suportado**  
Maximum weight supported  
Peso máximo soportado



**PUXADOR / DIMENSÃO**  
HANDLE / DIMENSION  
TIRADOR / DIMENSIÓN

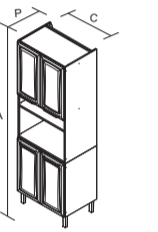
**Sugestão da quantidade de pessoas necessárias para montagem e fixação do produto na parede.**

Tip of the number of people required for product assembly and wall mounting.

Consejo de la cantidad de personas necesarias para el montaje de productos y montaje de la pared.



**Montagem**  
Mounting  
Montaje



**IPLDPFNO-70**  
Produto Montado  
C: 0,70 A: 2,09 P: 0,50 M

<b>A1</b> - 1000000216 - 4,8 X 45 MM 10	<b>A3</b> - 1000000202 - PARAF. 3/16x1/4 FL 23	<b>A6</b> - 1000000209 - 4,2x13 CTP 13 TAPA FURO PLASTIC CAP TAPA AGUJEROS	<b>A8</b> - 1000000233 - PARAF. 4,2x9,5 CP 16	<b>A11</b> - 1000000211 - 3,5x25 CP 08	      
<b>A13</b> - 1000000227 - 3,5x14 CC 41	<b>A28</b> - 1000012923 - PARAF 4,8X9,5MM CAB PAN FPHS ZINC BRA 16	<b>A15</b> - 1000000204 - PORCA 3/16 23	<b>F19</b> - 1000000291 - 10 MM BRALC 10 TAMPA CABEÇA PARAFUSO SCREW HEAD CAP TAPA CABEZA TORNILLO	<b>F42</b> - 1000000276 - 08 C/ 4,5MM - PP 06 BUCHA ANCHOR TARUGO PLÁSTICO	
<b>F44</b> - 3000004179 - 47x47x18mm - BRA 3000010907 - 47x47x18mm - PTO 02 CALÇO L PLÁSTICO "L-SHAPED" PLASTIC BRACKET CUÑA DE PLÁSTICO EN "L"	<b>F47</b> - 3000004163 08 BATOQUE PVC PVC STOPPER BATIENTE PVC	<b>F48</b> - 1000000281 - 13 MM BR 08 TAMPA CABEÇA PARAFUSO SCREW HEAD CAP TAPA CABEZA TORNILLO	<b>F49</b> - 1000000277 - 4,5MM - PP 12 TAPA FURO PLASTIC CAP TAPA AGUJEROS	<b>F109</b> - 3000005582 - 54X75X15mm BRA 08 APOIO PLÁSTICO CALÇO DOBRADIÇA PLASTIC HINGE SHIM SUPPORT APOYO SOPORTE BISAGRA DE PLÁSTICO	
<b>F27</b> - 3000004155 - 19mm 08 BUCHA PUXADOR HANDLE SCREW ANCHOR TARUGO TIRADOR	<b>F137</b> - 100003482 - 26 MM 02 TAPA FURO PLASTIC CAP TAPA AGUJEROS	<b>F145</b> - 3000005584 - 78x68x18MM - BRA 3000010909 - 78X68X18MM - PTO 04 BASE PÉ PLÁSTICA LEG BASE BASE DE PATA PLÁSTICA	<b>F182</b> - 1000006989 04 PUXADOR HANDLE TIRADOR	<b>F276</b> - 1000008637 - 35MM BAIXA 08 DOBRADIÇA + CALÇO FRAME WING + DOOR WING BISAGRA + SOPORTE BISAGRA	
<b>F359</b> - 1000012488 - 174 X 48 X 43 MM - PP CZT 04 PÉ ARMARIO FOOT CABINET PATA					

**\*FERRAMENTAS NÃO FORNECIDAS**  
\*Tools Needed (not supplied)  
\*Herramientas no suministradas

### TERMO DE GARANTIA

**PARABÉNS!**  
Você acaba de comprar um produto que é referência de qualidade, durabilidade e beleza em todo o Brasil. Isso porque a Itatiaia faz de tudo para oferecer a você as melhores cozinhas de aço do mercado.

#### DISPOSIÇÕES E PRAZOS DE GARANTIA

A Itatiaia Móveis S/A estipula que o produto especificado, fica garantido pelo prazo de doze (12) meses, contados a partir da entrega efetiva do produto. Este prazo é compreendido como sendo: 3 (três) meses como garantia legal e 9 (nove) meses como garantia contratual.

Constatado o eventual defeito de fabricação, o consumidor deverá entrar em contato com a loja onde adquiriu o produto.

No prazo de garantia, as partes eventualmente defeituosas serão substituídas gratuitamente, por outra da mesma linha e modelo.

O projeto, instalação e a montagem na residência do consumidor não são de responsabilidade da Itatiaia. A montagem deve seguir corretamente as Instruções que se encontram dentro da embalagem de cada módulo.

Esta garantia é válida em todo o território brasileiro, inclusive em toda e qualquer região litorânea.

A Itatiaia se reserva o direito de efetuar modificações de caráter técnico em seus produtos, sem aviso prévio.

#### EXCLUSÃO DA GARANTIA

O presente termo exclui de sua garantia:  
- Danos causados em consequência de acidentes, mau uso, manuseio ou deslocamento incorreto dos produtos;  
- Danos causados por montagem inadequada;  
- Danos em decorrência de agentes externos (inundações, incêndios, etc);  
- Danos causados pela utilização de produtos de limpeza não recomendados no manual de instrução do produto;  
- Despesas de transporte, frete ou seguro;  
- Defeitos oriundos da utilização do produto em ambientes sujeitos a gases corrosivos, umidade excessiva ou em locais de altas/baixas temperaturas, poeira ou acidez

A Itatiaia não se responsabiliza por incorreta instalação de cubas, pias, mármore, granitos ou similares. Também não será responsável pelas instalações elétricas, hidráulicas e de gás, bem como pelos danos que estes possam vir a causar ao produto.  
A fixação dos armários de forma segura e garantida depende da qualidade da parede na qual os mesmos serão instalados. A Itatiaia não se responsabiliza por danos causados por instalação dos armários em paredes inadequadas.

#### CUIDE BEM DO SEU ARMÁRIO

Dicas de limpeza e conservação:  
- Evite arrastar objetos em cima dos armários. Eles podem riscar e prejudicar o acabamento de seu móvel de cozinha.  
- Caso seja necessário mover o produto, retire os objetos do interior do armário.  
- Para limpeza, deve ser utilizado apenas produto neutro (verifique na embalagem do produto se está escrito "neutro"). Remova o excesso com pano úmido e seque logo a seguir.  
- Nunca utilize sapólios, esponja de aço ou qualquer material que possa arranhar a superfície dos armários durante a limpeza.  
- Não se recomenda o uso de produtos à base de amoníaco.  
- Não utilize plásticos ou papéis coloridos para forrar os armários.  
- Deve-se evitar guardar sal, cebola, catchup, mostarda e outras substâncias ácidas sem as devidas embalagens de proteção.  
- Para os armários com pia, é importante tomar cuidado ao redor dela, evitando-se o contato direto com água nas demais partes do produto. A área exposta a umidade pode influenciar na durabilidade dos seus móveis.  
- Tente evitar a exposição direta ao sol. Sugere-se utilização de cortinas para proteger seus móveis de cozinha.  
- Produtos adquiridos fora do Brasil com defeitos de fabricação, favor entrar em contato com a loja onde adquiriu sua Cozinha Itatiaia.  
- Esta orientação deve ser guardada para futura consulta, caso necessário.

ATENÇÃO: Não utilize panos muito umedecidos na limpeza do armário, pois a umidade excessiva pode danificar o produto.

#### TAKING GOOD CARE OF YOUR CABINET

Cleaning and caring instructions:  
- Avoid dragging objects on top of the cabinet. They might scratch the finishing.  
- If it is necessary to move the product, remove the objects from inside the cabinet.  
- Only non-abrasive natural chemical products are recommended to clean your cabinet. Simply wipe the cabinet down with a wet cloth to the cleaning product excess.  
- Never clean the cabinet with scouring powders, steel scrubber pads or any other product which can scratch its surface.  
- Chemical products are not recommended.  
- Cabinet surfaces should not be covered with colored plastic or paper sheets.  
- Acid substances like salt, onion, ketchup and mustard must remain properly stored in sealed containers.  
- Avoid the direct contact of water with other surfaces than the sink, as the - Avoid the direct contact of water with other surfaces than the sink, as the humidity can affect the durability of the cabinets.  
- Avoid cabinets exposure to direct Sun light. Drapers suggested.  
- For technical assistance outside Brazil, please, contact the store where you purchased your Itatiaia kitchen.  
- This guidance should be saved for future reference, if necessary.

BEWARE: Do not use a damp cloth to clean the cabinet. Excessive moisture can damage its surface.

#### CUIDE BIEN DE SU APARADOR

Indicaciones de limpieza y conservación:  
- Evite arrastrar objetos encima de los aparadores. Ellos pueden riscar o dañar el acabado de su mueble de cocina.  
- Si es necesario mover el producto, retire los objetos del interior del armario.  
- Para limpieza, se debe utilizar apenas producto neutro (verifique en el embalaje del producto si está escrito "neutro"). Remueva el exceso con un paño húmedo y a seguir seque luego.  
- Nunca utilize sapólios, esponja de acero o cualquier material que pueda arrañar la superficie de los armarios durante la limpieza.  
- No es recomendable utilizar productos con amoníaco.  
- No utilize plásticos o papeles coloridos para forrar los armarios.  
- Debe evitarse guardar sal, cebolla, ketchup, mostaza o cualquier producto ácido sin el embalaje de protección.  
- Para los armarios con lavaplatos, es importante tomar cuidado alrededor de ella, evitando el contacto directo con el agua en las demás partes del producto. El área expuesta a la humedad puede influir en la durabilidad de sus muebles.  
- Evite la exposición directa al sol. Se sugiere la utilización de cortinas para proteger sus muebles de cocina.  
- Los productos adquiridos fuera de Brasil con defectos de fabricación de productos, avor póngase en contacto con la tienda donde compró su Cocina Itatiaia.  
- Esta orientación se debe guardar para futuras referencias, si es necesario.

ATENCIÓN: No utilize paños muy humedecidos en la limpieza del armario, pues la humedad. Excesiva puede dañar el producto.





#### CORPO / CARCASS / CAJA

Nº	CÓDIGO		DESCRIÇÃO / DIMENSÃO	ACABAMENTO	QUANTIDADE	
	CODE	CÓDIGO			DESCRIPTION / DIMENSION (mm)	FINISH
01	3000000236	LATERAL IP3-120 BRA	AÇO/STEEL/ACERO - BRANCO/WHITE/BLANCO	2		
02	3000000261	TETO/FUNDO IP2-80 BRA	AÇO/STEEL/ACERO - BRANCO/WHITE/BLANCO	1		
03	3000000228	TETO IP3-120 BRA	AÇO/STEEL/ACERO - BRANCO/WHITE/BLANCO	1		
04	3000000231	FUNDO IP3-120 C/CALHA REF BRA	AÇO/STEEL/ACERO - BRANCO/WHITE/BLANCO	1		
05	3000000226	COSTA IP3-120 BRA	AÇO/STEEL/ACERO - BRANCO/WHITE/BLANCO	1		
06	3000001172	COLUNA MEDIA BRA	AÇO/STEEL/ACERO - BRANCO/WHITE/BLANCO	1		

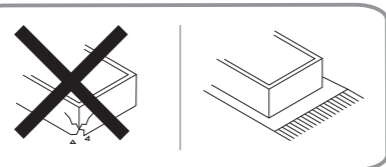
#### PORTAS / DOORS / PUERTAS

Nº	CÓDIGO		DESCRIÇÃO / DIMENSÃO	ACABAMENTO	QUANTIDADE	
	CODE	CÓDIGO			DESCRIPTION / DIMENSION (mm)	FINISH
07	3000010999	PORTA MED40 ITANEW SM35P224 C/RF BRA	AÇO/STEEL/ACERO - BRANCO/WHITE/BLANCO	2		
	3000010984	PORTA MED40 VD INC SM35P224 C/RF BRA	AÇO/STEEL/ACERO - BRANCO/WHITE/BLANCO	2		
	3000010982	PORTA MED40 VD INC SM35P224 C/RF PTO	AÇO/STEEL/ACERO - PRETO/BLACK/NEGRO	2		
08	3000011000	PORTA MED40 ITANEW SM35P224 C/RF BRA	AÇO/STEEL/ACERO - BRANCO/WHITE/BLANCO	1		
	3000010985	PORTA MED40 VD INC SM35P224 C/RF BRA	AÇO/STEEL/ACERO - BRANCO/WHITE/BLANCO	1		
	3000010983	PORTA MED40 VD INC SM35P224 C/RF PTO	AÇO/STEEL/ACERO - PRETO/BLACK/NEGRO	1		

Sugestão da quantidade de pessoas necessárias para montagem e fixação do produto na parede.



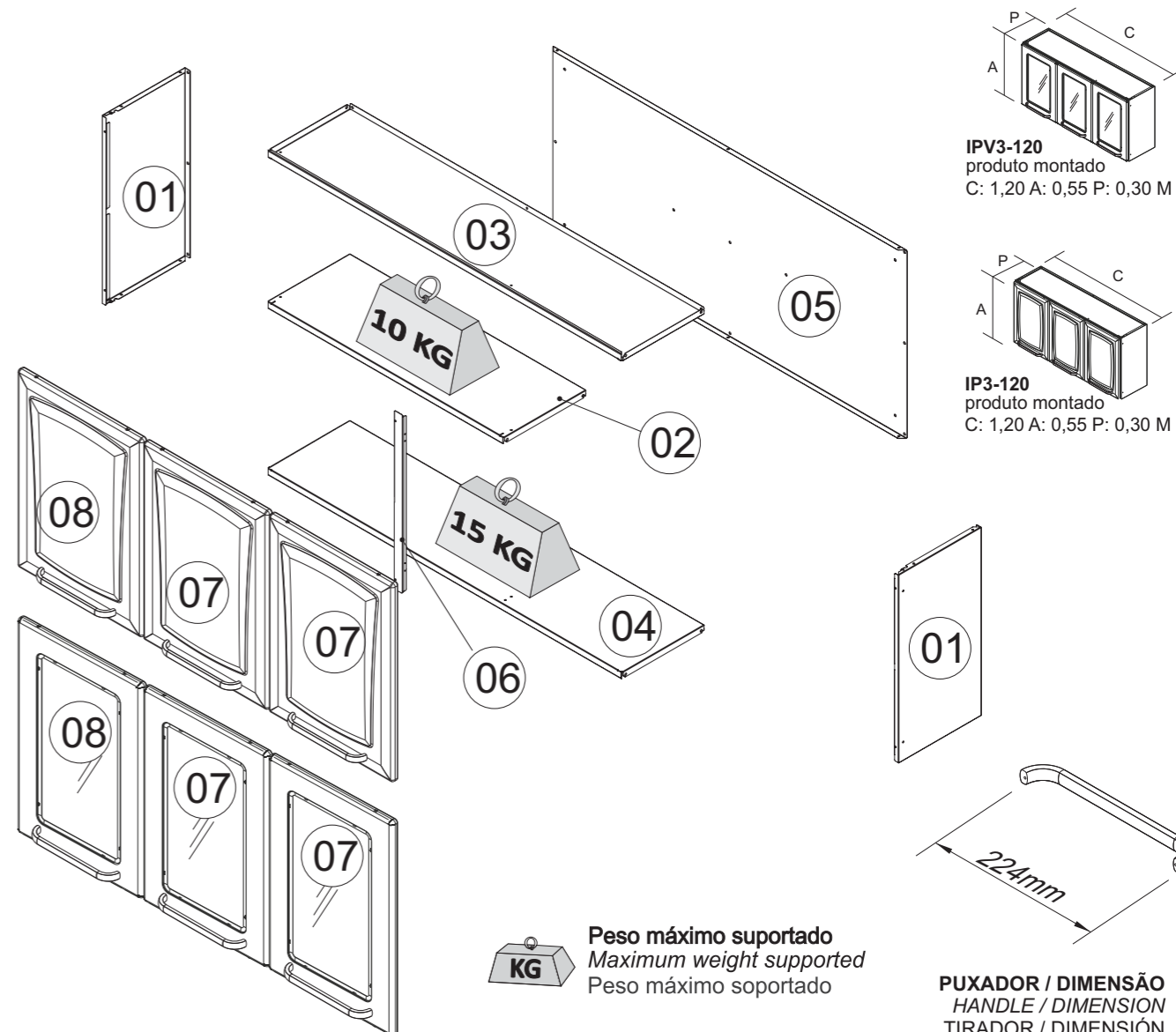
**Montagem**  
Mounting  
Montaje



**SAC**  
+55 0800 941 0144  
www.minhaitaia.com.br

Tip of the number of people required for product assembly and wall mounting.

Consejo de la cantidad de personas necesarias para el montaje de productos y montaje de la pared.



**Peso máximo suportado**  
Maximum weight supported  
Peso máximo suportado

**PUXADOR / DIMENSÃO**  
HANDLE / DIMENSION  
TIRADOR / DIMENSIÓN

<b>A1</b> - 1000000216 - 4,8 X 45 MM  04	<b>A3</b> - 1000000202 - PARAF. 3/16x1/4 FL  10	<b>A8</b> - 1000000233 - PARAF. 4,2x9,5 CP  12	<b>A11</b> - 1000000211 - 3,5x25 CP  06	<b>A13</b> - 1000000227 - 3,5x14 CC  16	<b>A15</b> - 1000000204 - PORCA 3/16  10
<b>A28</b> - 1000012923 - PARAF 4,8X9,5MM CAB PAN FPHS ZINC BRA  12	<b>F19</b> - 1000000291 - 10 MM BRALC  07	<b>F27</b> - 3000004155 - 19mm  06	<b>F42</b> - 1000000276 - 08 C/ 4,5MM - PP  04	<b>F47</b> - 3000004163  06	<b>F48</b> - 1000000281 - 13 MM BR  04
<b>F49</b> - 1000000277 - 4,5MM - PP  02	<b>F109</b> - 3000005582 - 54X75X14,5mm BRA  06	<b>F182</b> - 1000007452 - 239x33x15mm  03	<b>F276</b> - 1000008637 - 35MM BAIXA  06		

**\*FERRAMENTAS NÃO FORNECIDAS**  
\*Tools Needed (not supplied)  
\*Herramientas no suministradas

