

Armário Parede Horizontal

- Este manual deve ser guardado para futura consulta, caso necessário.
- This manual should be retained for future reference, if necessary
- Este manual debe guardarse para futuras referencias, si es necesario.

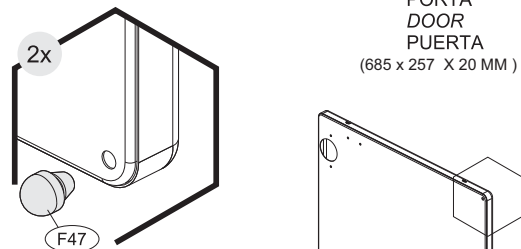


Nº	CÓDIGO	DESCRIÇÃO / DIMENSÃO (mm)	MATERIAL / ACABAMENTO	QUANTIDADE
	CODE	DESCRIPTION / DIMENSION (mm)	Raw Material / FINISH	QUANTITY
	CÓDIGO	DESCRIPCIÓN / DIMENSIÓN (mm)	MATERIA PRIMA / TERMINACIÓN	CANTIDAD
CORPO / CARCASS / CAJA				
01-	3000001126	LATERAL IPH-70 IDEAL BRA / 262 X 256 X 18 MM	AÇO/STEEL/ACERO - BRANCO/WHITE/BLANCO	2
02-	3000001634	COSTA IPH-70 BRA / 697 X 262 X 20 MM	AÇO/STEEL/ACERO - BRANCO/WHITE/BLANCO	1
03-	3000001022	TETO/FUNDO IPLD-70 BRA / 698 X 254 X 20 MM	AÇO/STEEL/ACERO - BRANCO/WHITE/BLANCO	1
04-	3000001636	TETO IPH-70 ANITA BRA / 698 X 254 X 20 MM	AÇO/STEEL/ACERO - BRANCO/WHITE/BLANCO	1

PORTAS / DOOR / PUERTAS				
05-	3000003009	PORTA SS HOR-70 CLASSIC C/REF BRA / 685 X 257 X 20 MM	AÇO/STEEL/ACERO - BRANCO/WHITE/BLANCO	1
	3000007156	PORTA SS HOR-70 CLASSIC C/REF VMR / 685 X 257 X 20 MM	AÇO/STEEL/ACERO - VERMELHO/RED/ROJO	1
	3000007158	PORTA SS HOR-70 CLASSIC C/REF AMC / 685 X 257 X 20 MM	AÇO/STEEL/ACERO - AMARELO/YELLOW/AMARILLA	1
	3000003011	PORTA SS HOR-70 CLASSIC C/REF PTO / 685 X 257 X 20 MM	AÇO/STEEL/ACERO - PRETO/BLACK/NEGRO	1
	3000005472	PORTA SS HOR-70 CLASSIC C/REF VDT / 685 x 257 x 20 MM	AÇO/STEEL/ACERO - VERDE/GEEN/VERDE	1

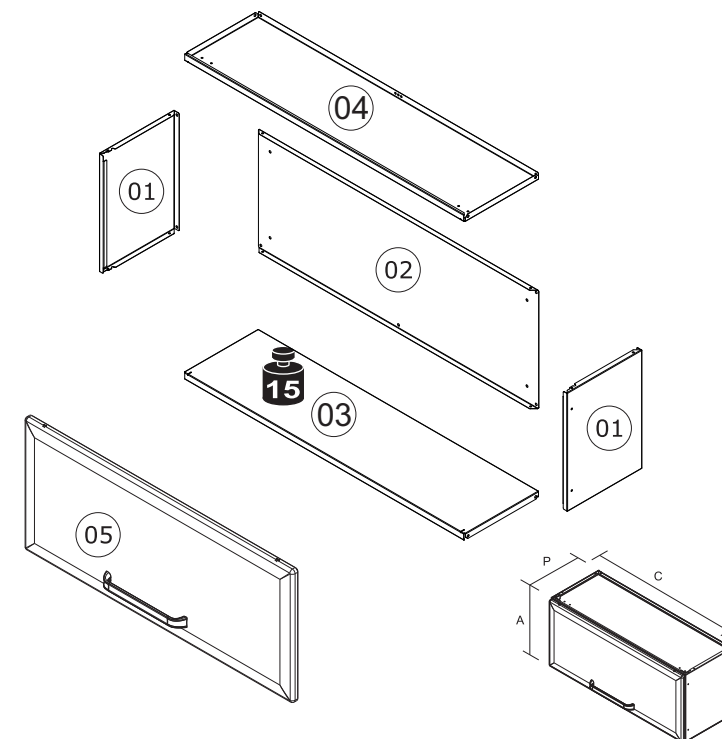
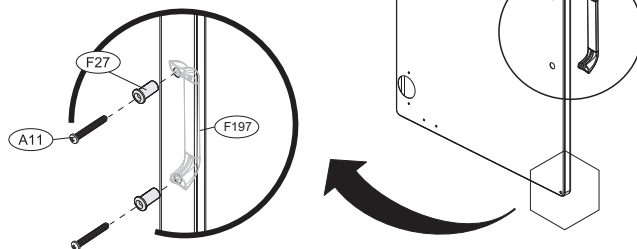
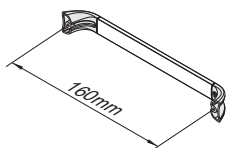
MONTAGEM DE FRENTE

ASSEMBLING INSTRUCTIONS-CABINETS FRONT PORTION



(685 x 257 X 20 MM)

PUXADOR / DIMENSÃO
HANDLE / DIMENSION
TIRADOR / DIMENSIÓN

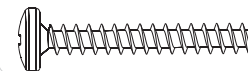


Peso máximo suportado
Maximum weight supported
Peso máximo suportado

IPH-70
Produto Montado
C: 0,70 A: 0,26 P: 0,27 M

FERRAGEM PUXADORES
HANDLE HARDWARE
HERRAJE TIRADORES

A11-100000211 - 3,5x25 CP 02



F27 - 3000004155 - 19 MM 02



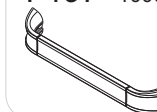
BUCHA PUXADOR
HANDLE SCREW ANCHOR
TARUGO TIRADOR

F47 - 3000004163



BATOQUE PORTA - PVC
PVC STOPPER
TOPE PARA PUERTA - PVC

F197 - 1000006418 - 160 MM



02

01

- Este manual deve ser guardado para futura consulta, caso necessário.
- This manual should be retained for future reference, if necessary
- Este manual debe guardarse para futuras referencias, si es necesario.



IG3G2-105

CORPO / CARCASS / CAJA

Nº	CÓDIGO CODE CÓDIGO	DESCRIÇÃO / DIMENSÃO (mm) DESCRIPTION / DIMENSION (mm) DESCRIPCIÓN / DIMENSIÓN (mm)	MATERIAL / ACABAMENTO Raw Material / FINISH MATERIA PRIMA / TERMINACIÓN	QUANTIDADE QUANTITY CANTIDAD
01-	3000004951	LATERAL DIR IG3G2GD-105TL BRA / 690 X 402 X 18 MM	AÇO/STEEL/ACERO - BRANCO/WHITE/BLANCO	1
02-	3000001061	LATERAL ESQ IG3GI-105 BRA / 690 X 402 X 18 MM	AÇO/STEEL/ACERO - BRANCO/WHITE/BLANCO	1
03-	3000001331	COSTA IG3G4GD-105TL BRA / 1047 X 690 X 15 MM	AÇO/STEEL/ACERO - BRANCO/WHITE/BLANCO	1
04-	3000010730	FUNDO F/PE IG3G3-105 BRA / 1049 X 400 X 20 MM	AÇO/STEEL/ACERO - BRANCO/WHITE/BLANCO	1
05-	3000001056	FUNDO IG2-70 BRA / 699 X 400 X 20 MM	AÇO/STEEL/ACERO - BRANCO/WHITE/BLANCO	1
06-	3000001044	CALHA SUPERIOR IG3GI-105 BRA / 1042 X 23,5 X 20 MM	AÇO/STEEL/ACERO - BRANCO/WHITE/BLANCO	1
07-	3000000140	CALHA-E SUPERIOR IPL-35 BRA / 342 X 23,5 X 20 MM	AÇO/STEEL/ACERO - BRANCO/WHITE/BLANCO	1
08-	3000004954	COLUNA IG3G2-120TL BRA / 660 X 30 X 11 MM	AÇO/STEEL/ACERO - BRANCO/WHITE/BLANCO	1
09-	1000001321	KIT GD PLASTICA TL BR 335 X 90 ACO / 347 X 90 X 19 MM	PLÁSTICO/PLASTIC/PLÁSTICO - BRANCO/WHITE/BLANCO	2
10-	3000001336	FUNDO GAV IG-35TL ANITA BRA / 417 X 292 X 15 MM	AÇO/STEEL/ACERO - BRANCO/WHITE/BLANCO	2

PORTAS / DOORS / PUERTAS

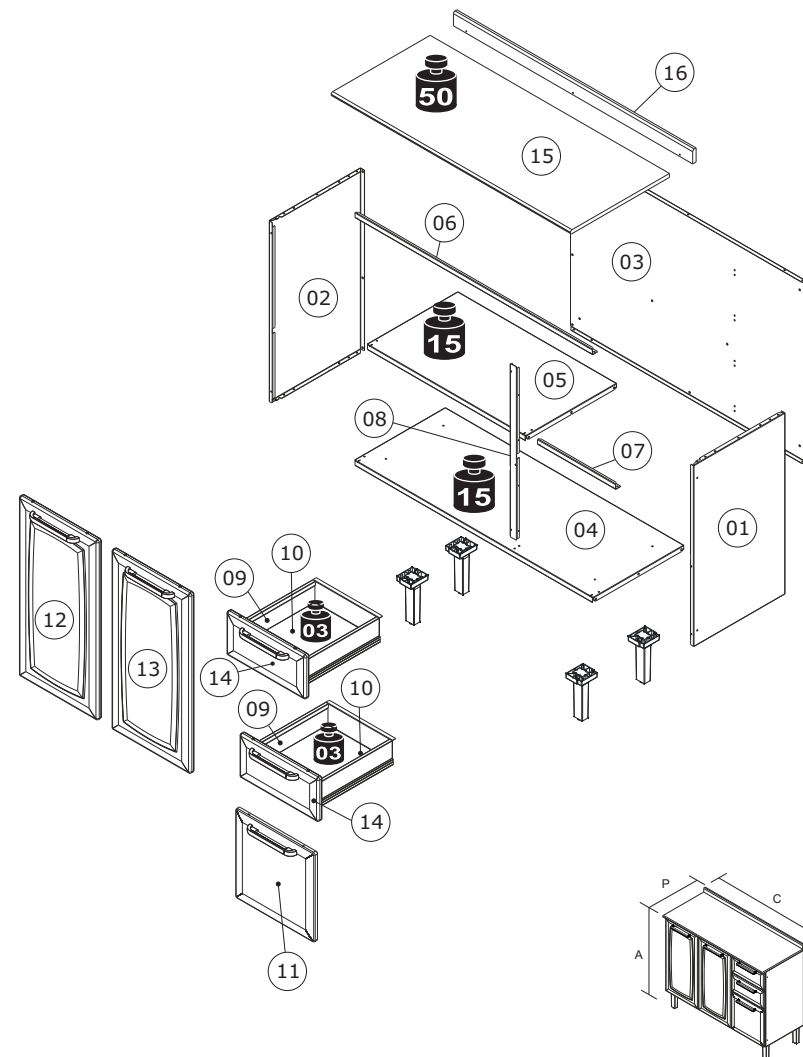
Nº	CÓDIGO CODE CÓDIGO	DESCRIÇÃO / DIMENSÃO (mm) DESCRIPTION / DIMENSION (mm) DESCRIPCIÓN / DIMENSIÓN (mm)	MATERIAL / ACABAMENTO Raw Material / FINISH MATERIA PRIMA / TERMINACIÓN	QUANTIDADE QUANTITY CANTIDAD
11-	3000004959	PORTA SS PEQ-P 35 IG3G2 NINA BRA / 340 X 347 X 20 MM	AÇO/STEEL/ACERO - BRANCO/WHITE/BLANCO	1
	3000007166	PORTA SS PEQ-P 35 IG3G2 NINA VMR / 340 X 347 X 20 MM	AÇO/STEEL/ACERO - VERMELHO/RED/ROJO	1
	3000005495	PORTA SS PEQ-P 35 IG3G2 NINA PTO / 340 X 347 X 20 MM	AÇO/STEEL/ACERO - PRETO/BLACK/NEGRO	1
12-	3000002621	PORTA SS ALTA-35 ANITA BRA / 685 X 347 X 20 MM	AÇO/STEEL/ACERO - BRANCO/WHITE/BLANCO	1
13-	3000002623	PORTA SS ALTA-35 ANITA BRA / 685 X 347 X 20 MM	AÇO/STEEL/ACERO - BRANCO/WHITE/BLANCO	1

FRENTE GAVETA / DRAWER FRONT / FRENTE DE CAJÓN

Nº	CÓDIGO CODE CÓDIGO	DESCRIÇÃO / DIMENSÃO (mm) DESCRIPTION / DIMENSION (mm) DESCRIPCIÓN / DIMENSIÓN (mm)	ACABAMENTO FINISH TERMINACIÓN	QUANTIDADE QUANTITY CANTIDAD
14-	3000002539	FRENTE GAV-35 IG3G4 GDTL ANITA BRA / 347 X 167,5 X 20 MM	AÇO/STEEL/ACERO - BRANCO/WHITE/BLANCO	2
	3000002543	FRENTE GAV-35 IG3G4 GDTL ANITA PTO / 347 X 167,5 X 20 MM	AÇO/STEEL/ACERO - PRETO/BLACK/NEGRO	2
	3000007168	FRENTE GAV-35 IG3G4 GDTL ANITA VMR / 347 X 167,5 X 20 MM	AÇO/STEEL/ACERO - VERMELHO/RED/ROJO	2

TAMPO / COUNTERTOP / CUBIERTA

Nº	CÓDIGO CODE CÓDIGO	DESCRIÇÃO / DIMENSÃO (mm) DESCRIPTION / DIMENSION (mm) DESCRIPCIÓN / DIMENSIÓN (mm)	MATERIAL / ACABAMENTO Raw Material / FINISH MATERIA PRIMA / TERMINACIÓN	QUANTIDADE QUANTITY CANTIDAD
15-	3100007367	TAMPO IG3-105 KARINE PP-389 / 1051 X 435 X 15 MM	MADEIRA/WOOD/MADEIRA - GRANITO PRETO/BLACK GRANITE/GRANITO NEGRO	1
16-	3100007370	REGUA/ROD IG3-105 KARINE PP-389 / 1051 X 53 X 15 MM	MADEIRA/WOOD/MADEIRA - GRANITO PRETO/BLACK GRANITE/GRANITO NEGRO	1

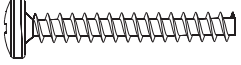


Peso máximo suportado
Maximum weight supported
Peso máximo soportado

IG3G2-105
Produto Montado
C: 1,05 A: 0,90 P: 0,45 M

FERRAGEM PUXADORES
HANDLE HARDWARE
HERRAJE TIRADORES

A11 - 1000000211 - 3,5x25 CP **10**



F27 - 3000004155 - 19 MM **10**



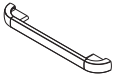
BUCHA PUXADOR
HANDLE SCREW ANCHOR
TARUGO TIRADOR

F47 - 3000004163 - 6mm **14**



BATOQUE PORTA - PVC
PVC STOPPER
TOPE PARA PUERTA - PVC

F206 - 1000007452 - 175 X 33 X 15MM **05**



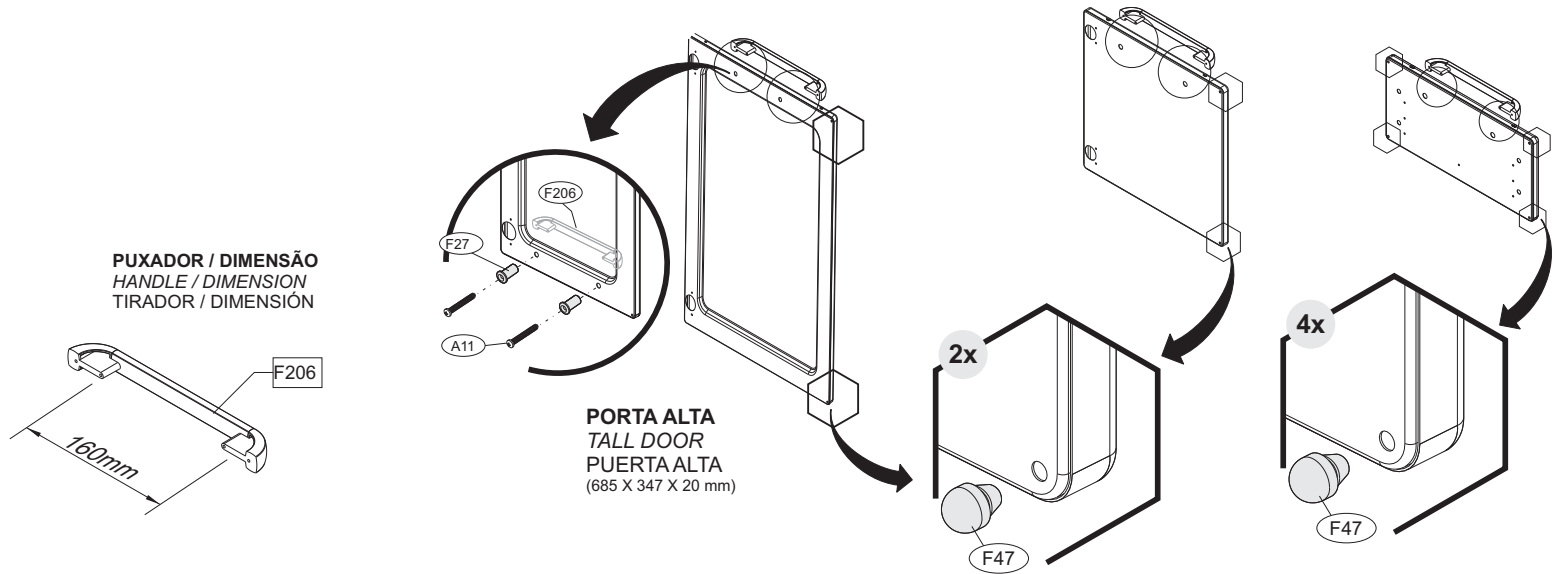
PUXADOR
HANDLE
TIRADOR

MONTAGEM DE FRENTE
ASSEMBLY INSTRUCTIONS-CABINETS FRONT PORTION
ARMADO FRONTAL

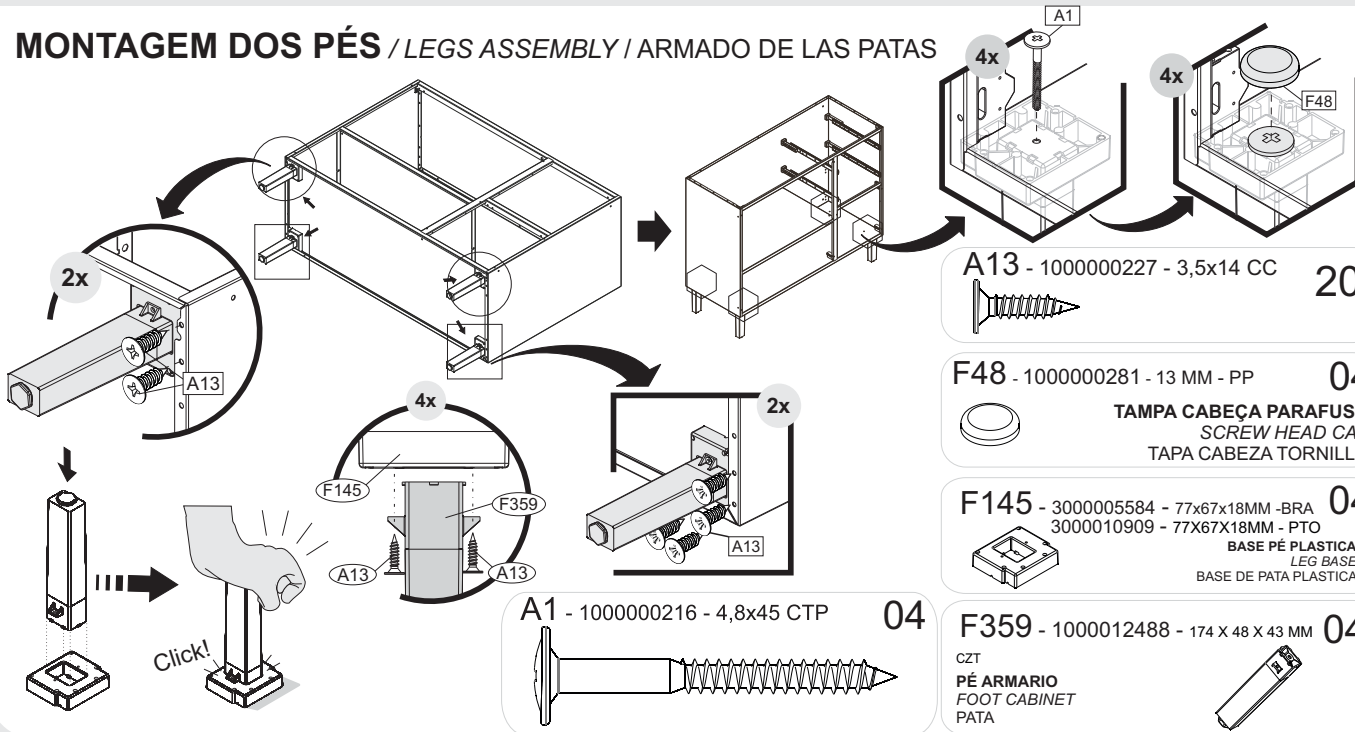
PORTA 13e14/Door 13,14/ Puerta 13,14

PORTA 11/Door 11/ Puerta 11

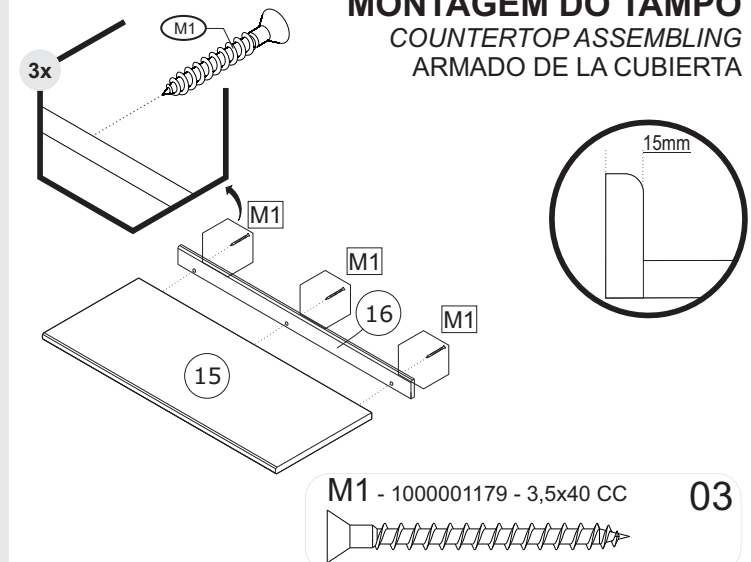
FRENTE GAVETA 12/ Draver Front 12/ Frente cajon 12



MONTAGEM DOS PÉS / LEGS ASSEMBLY / ARMADO DE LAS PATAS



MONTAGEM DO TAMPO
COUNTERTOP ASSEMBLING
ARMADO DE LA CUBIERTA

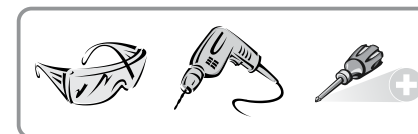


Nº	CÓDIGO CODE CÓDIGO	DESCRIÇÃO / DIMENSÃO (mm) DESCRIPTION / DIMENSION (mm) DESCRIPCIÓN / DIMENSIÓN (mm)	MATERIAL / ACABAMENTO Raw Material / FINISH MATERIA PRIMA / TERMINACIÓN	QUANTIDADE QUANTITY CANTIDAD
CORPO / CARCASS / CAJA				
01-	3000001181-	LATERAL IP3-105 MAX BRA / 552 X 256 X 18 MM	AÇO/STEEL/ACERO - BRANCO/WHITE/BLANCO	2
02-	3000001169-	COSTA IP3-105 MAX BRA / 1047 X 552 X 15 MM	AÇO/STEEL/ACERO - BRANCO/WHITE/BLANCO	1
03-	3000000987-	TETO IP3-105 BRA / 1048 X 254 X 20 MM	AÇO/STEEL/ACERO - BRANCO/WHITE/BLANCO	1
04-	3000000989-	FUNDO IP3-105 BRA / 1048 X 254 X 20 MM	AÇO/STEEL/ACERO - BRANCO/WHITE/BLANCO	1
05-	3000001022-	TETO/FUNDO IPLD-70 BRA / 698 X 254 X 20 MM	AÇO/STEEL/ACERO - BRANCO/WHITE/BLANCO	1
06-	3000001172-	COLUNA MEDIA BRA / 522 X 30 X 11 MM	AÇO/STEEL/ACERO - BRANCO/WHITE/BLANCO	1

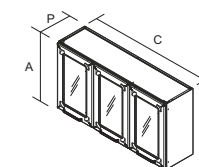
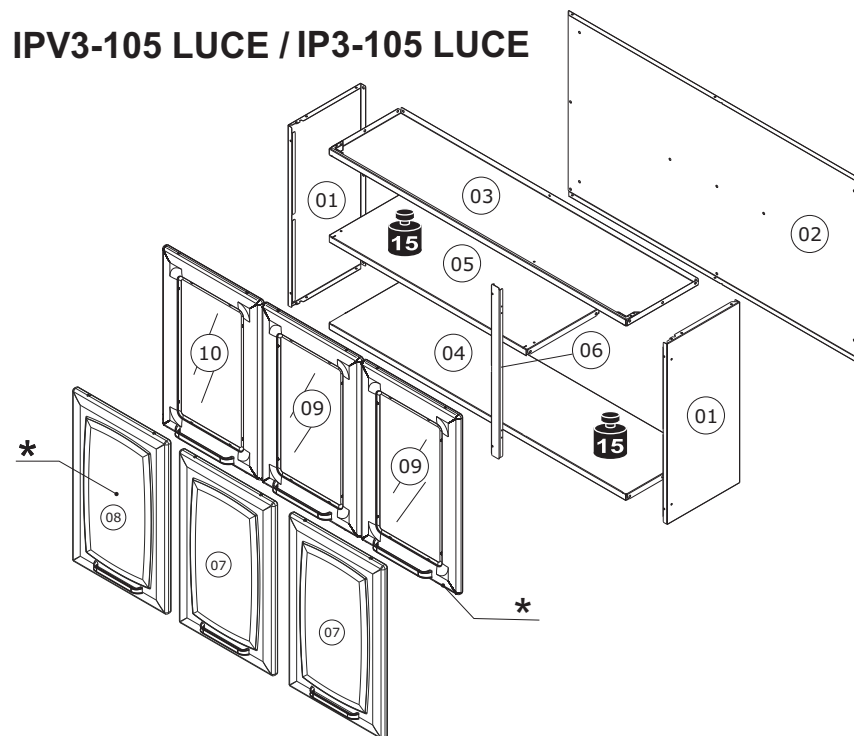
PORTAS / DOORS / PUERTAS				
07-	3000002632-	PORTA SS MED-35 ANITA BRA / 547 X 347 X 20 MM	AÇO/STEEL/ACERO - BRANCO/WHITE/BLANCO	2
	3000007160-	PORTA SS MED-35 ANITA VMR / 547 X 347 X 20 MM	AÇO/STEEL/ACERO - VERMELHO/RED/ROJO	2
	3000006465-	PORTA SS MED-35 ANITA AMC / 547 X 347 X 20 MM	AÇO/STEEL/ACERO - AMARELO/YELLOW/AMARILLA	2
	3000005491-	PORTA SS MED-35 ANITA PTO / 547 X 347 X 20 MM	AÇO/STEEL/ACERO - PRETO/BLACK/NEGRO	2
08-	3000002634-	PORTA SS MED-35 ANITA BRA / 547 x 347 x 20 MM	AÇO/STEEL/ACERO - BRANCO/WHITE/BLANCO	1
	3000007162-	PORTA SS MED-35 ANITA VMR / 547 x 347 x 20 MM	AÇO/STEEL/ACERO - VERMELHO/RED/ROJO	1
	3000006465-	PORTA SS MED-35 ANITA AMC / 547 x 347 x 20 MM	AÇO/STEEL/ACERO - AMARELO/YELLOW/AMARILLA	1
	3000005493-	PORTA SS MED-35 ANITA PTO / 547 X 347 X 20 MM	AÇO/STEEL/ACERO - PRETO/BLACK/NEGRO	1

PORTAS VIDRO / GLASS DOOR / PUERTAS DE VIDRIO				
09-	3000008879-	PORTA SS VIDRO INC MED-35 ANITA BRA / 547 X 347 X 20 MM	VIDRO/GLASS/VIDRIO - BRANCO/WHITE/BLANCO	2
	3000008912-	PORTA SS VIDRO INC MED-35 ANITA VMR / 547 X 347 X 20 MM	VIDRO/GLASS/VIDRIO - VERMELHO/RED/ROJO	2
	3000008909-	PORTA SS VIDRO INC MED-35 ANITA AMC / 547 X 347 X 20 MM	VIDRO/GLASS/VIDRIO - AMARELO/YELLOW/AMARILLA	2
	3000008886-	PORTA SS VIDRO INC MED-35 ANITA PTO / 547 x 347 x 20 MM	VIDRO/GLASS/VIDRIO - PRETO/BLACK/NEGRO	2
10-	3000008878-	PORTA SS VIDRO INC MED-35 ANITA BRA / 547 X 347 X 20 MM	VIDRO/GLASS/VIDRIO - BRANCO/WHITE/BLANCO	1
	3000009023-	PORTA SS VIDRO INC MED-35 ANITA VMR / 547 X 347 X 20 MM	VIDRO/GLASS/VIDRIO - VERMELHO/RED/ROJO	1
	3000008908-	PORTA SS VIDRO INC MED-35 ANITA AMC / 547 X 347 X 20 MM	VIDRO/GLASS/VIDRIO - AMARELO/YELLOW/AMARILLA	1
	3000008883-	PORTA SS VIDRO INC MED-35 ANITA PTO / 547 X 347 X 20 MM	VIDRO/GLASS/VIDRIO - PRETO/BLACK/NEGRO	1

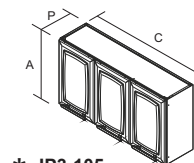
- Este manual deve ser guardado para futura consulta, caso necessário.
- This manual should be retained for future reference, if necessary
- Este manual debe guardarse para futuras referencias, si es necesario.



IPV3-105 LUCE / IP3-105 LUCE



* **IPV3-105**
 Produto Montado
 C: 1,05 A: 0,55 P: 0,28 M



* **IP3-105**
 Produto Montado
 C: 1,05 A: 0,55 P: 0,28 M



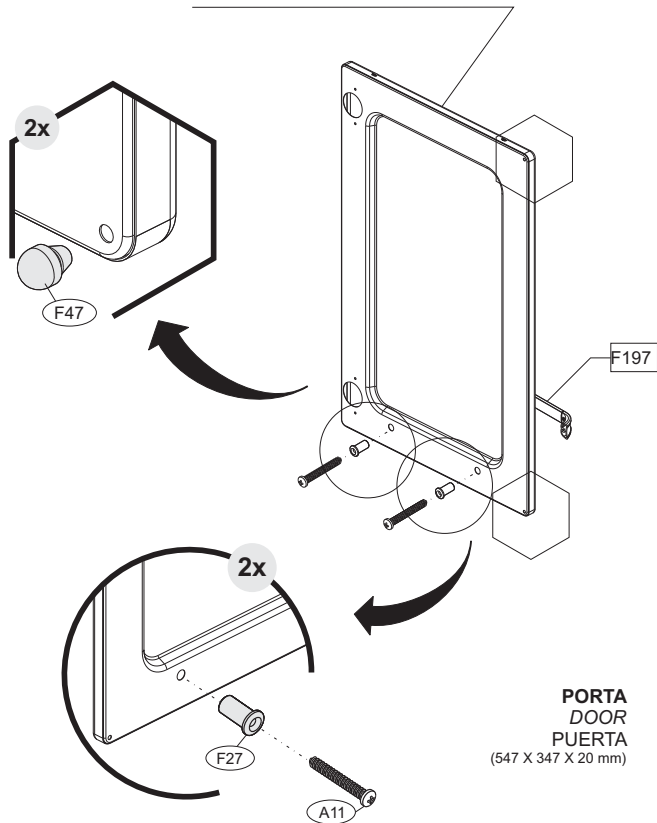
Peso máximo suportado
 Maximum weight supported
 Peso máximo suportado

MONTAGEM DE FRENTE

ASSEMBLING INSTRUCTIONS-CABINETS FRONT PORTION

ARMADO FRONTAL

OPÇÃO: PORTA DE AÇO / PORTA DE AÇO COM VIDRO
 OPTION: STEEL DOOR / STEEL DOOR WITH GLASS
 OPCIÓN: PUERTA DE ACERO / PUERTA DE ACERO CON VIDRIO



FERRAGEM PUXADORES
 HANDLE HARDWARE
 HERRAJE TIRADORES

A11 - 1000000211 - 3,5x25 CP **06**



F27 - 3000004155 - 19 MM **06**



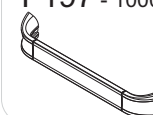
BUCHA PUXADOR
 HANDLE SCREW ANCHOR
 TARUGO TIRADOR

F47 - 3000004163 - 6MM **06**

BATOQUE PORTA - PVC
 PVC STOPPER
 TOPE PARA PUERTA - PVC



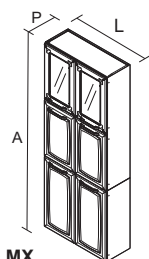
F197 - 1000006418 - 160 MM **03**



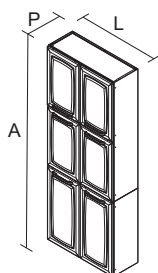
Nº	CÓDIGO CODE CÓDIGO	DESCRIÇÃO / DIMENSÃO (mm) DESCRIPTION / DIMENSION (mm) DESCRIPCIÓN / DIMENSIÓN (mm)	MATERIAL / ACABAMENTO Raw Material/ FINISH MATERIA PRIMA/ TERMINACIÓN	QUANTIDADE QUANTITY CANTIDAD
CORPO / CARCASS / CAJA				
01-	3000001301	LATERAL SUP IPLD-70 MAX BRA / 1104 X 256 X 17 MM	AÇO/STEEL/ACERO - BRANCO/WHITE/BLANCO	2
02-	3000001027	LATERAL INF IPLD-70 BRA / 690 X 256 X 17 MM	AÇO/STEEL/ACERO - BRANCO/WHITE/BLANCO	2
03-	3000001298	COSTA SUP IPLD-70 MAX BRA / 1104 X 697 X 15 MM	AÇO/STEEL/ACERO - BRANCO/WHITE/BLANCO	1
04-	3000001019	COSTA INF IPLD-70 BRA / 697 X 690 X 15 MM	AÇO/STEEL/ACERO - BRANCO/WHITE/BLANCO	1
05-	3000001022	TETO/FUNDO IPLD-70 BRA / 698 X 254 X 20 MM	AÇO/STEEL/ACERO - BRANCO/WHITE/BLANCO	7
06-	3000001013	CALHA SUPERIOR IPLD-70 BRA / 692 X 24 X 20 MM	AÇO/STEEL/ACERO - BRANCO/WHITE/BLANCO	2

PORTAS / DOORS / PUERTAS

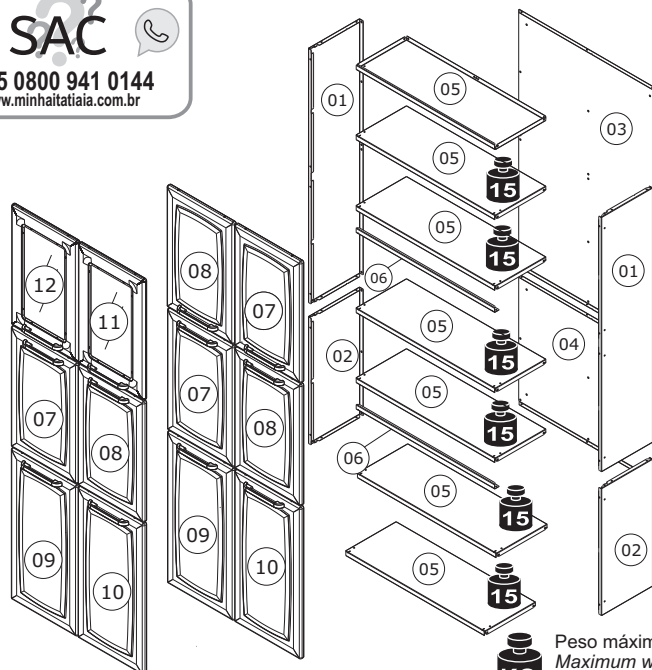
07-	3000002632	PORTA SS MED-35 ANITA BRA / 547 X 347 X 20 MM	AÇO/STEEL/ACERO - BRANCO/WHITE/BLANCO	2
08-	3000002634	PORTA SS MED-35 ANITA BRA / 547 X 347 X 20 MM	AÇO/STEEL/ACERO - BRANCO/WHITE/BLANCO	2
09-	3000002621	PORTA SS ALTA-35 ANITA BRA / 685 X 347 X 20 MM	AÇO/STEEL/ACERO - BRANCO/WHITE/BLANCO	1
10-	3000002623	PORTA SS ALTA-35 ANITA BRA / 685 X 347 X 20 MM	AÇO/STEEL/ACERO - BRANCO/WHITE/BLANCO	1
11-	3000008879	PORTA SS VIDRO INC MED-35 ANITA BRA / 547 X 347 X 20 MM	VIDRO/GLASS/VIDRIO - BRANCO/WHITE/BLANCO	1
	3000008886	PORTA SS VIDRO INC MED-35 ANITA PTO / 547 X 347 X 20 MM	VIDRO/GLASS/VIDRIO - PRETO/BLACK/NEGRO	1
	3000008912	PORTA SS VIDRO INC MED-35 ANITA VMR / 547 X 347 X 20 MM	VIDRO/GLASS/VIDRIO - VERMELHO/RED/ROJO	1
12-	3000008878	PORTA SS VIDRO INC MED-35 ANITA BRA / 547 X 347 X 20 MM	VIDRO/GLASS/VIDRIO - BRANCO/WHITE/BLANCO	1
	3000008883	PORTA SS VIDRO INC MED-35 ANITA PTO / 547 X 347 X 20 MM	VIDRO/GLASS/VIDRIO - PRETO/BLACK/NEGRO	1
	3000009023	PORTA SS VIDRO INC MED-35 ANITA VMR / 547 X 347 X 20 MM	VIDRO/GLASS/VIDRIO - VERMELHO/RED/ROJO	1



IPLDV-70 MX
Produto Montado:
A: 1794 mm L: 700 mm P: 280 mm



IPLD-70 MX
Produto Montado:
A: 1794 mm L: 700 mm P: 280 mm



KG Peso máximo suportado
Maximum weight supported
Peso máximo soportado

MONTAGEM DE FRENTE ASSEMBLING INSTRUCTIONS-CABINETS FRONT PORTION ARMADO FRONTAL

PORTA 07, 08, 09, 10, 11, 12 / Door 07, 08, 09, 10, 11, 12 / Puerta 07, 08, 09, 10, 11, 12

PUXADOR / MONTAGEM / DIMENSÃO
HANDLE / ASSEMBLING / DIMENSION
TIRADOR / ARMADO / DIMENSIÓN

PUXADOR / DIMENSÃO
HANDLE / DIMENSION
TIRADOR / DIMENSIÓN

MONTAGEM DE FRENTE ASSEMBLING INSTRUCTIONS-CABINETS FRONT PORTION ARMADO FRONTAL

