

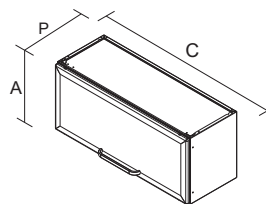
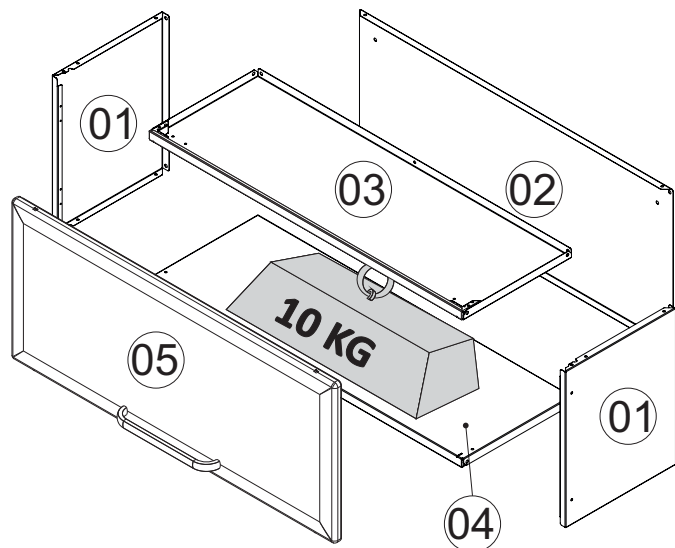
- Este manual deve ser guardado para futura consulta, caso necessário.
- This manual should be retained for future reference, if necessary
- Este manual debe guardarse para futuras referencias, si es necesario.



Nº	CÓDIGO CODE CÓDIGO	DESCRIÇÃO / DIMENSÃO (mm) DESCRIPTION / DIMENSION (mm) DESCRIPCIÓN / DIMENSIÓN (mm)	MATERIAL / ACABAMENTO Raw Material/ FINISH MATERIA PRIMA/ TERMINACIÓN	QUANTIDADE QUANTITY CANTIDAD
<b>CORPO / CARCASS / CAJA</b>				
01-	3000005852	LATERAL IPH DANDARA BRA / 345 X 280 X 15 MM	AÇO/STEEL/ACERO - BRANCO/WHITE/BLANCO	2
02-	3000001105	COSTA IPH-80 BRA / 797 X 345 X 15 MM	AÇO/STEEL/ACERO - BRANCO/WHITE/BLANCO	1
03-	3000005855	TETO IPH-80 DANDARA BRA / 798 X 278 X 20 MM	AÇO/STEEL/ACERO - BRANCO/WHITE/BLANCO	1
04-	3000000261	TETO/FUNDO IP2-80 BRA / 798 X 278 X 20 MM	AÇO/STEEL/ACERO - BRANCO/WHITE/BLANCO	1
<b>PORTAS / DOORS / PUERTAS</b>				
05-	3000006290	PORTA HOR-80 TARSILA P-224 C/REF BR / 796 X 338 X 20 MM	AÇO/STEEL/ACERO - BRANCO/WHITE/BLANCO	1
	3000006243	PORTA HOR-80 DOB C/REF P-352 AMC / 796 X 338 X 17 MM	AÇO/STEEL/ACERO - AMARELO ITATIAIA/YELLOW ITATIAIA/AMARILLA ITATIAIA	1
	3000006241	PORTA HOR-80 DOB C/REF P-352 VDC / 796 X 338 X 17 MM	AÇO/STEEL/ACERO - VERDE ITATIAIA/GEEN ITATIAIA/VERDE ITATIAIA	1
	3000006500	PORTA HOR-80 DOB C/REF P-352 PTO / 796 X 338 X 17 MM	AÇO/STEEL/ACERO - PRETO/BLACK/NEGRO	1
	3000006245	PORTA HOR-80 DOB C/REF P-352 LRS / 796 X 338 X 17 MM	AÇO/STEEL/ACERO - LARANJA ITATIAIA/ORANGE ITATIAIA/NARANJA ITATIAIA	1



Peso máximo distribuído suportado  
Maximum weight supported distributed  
Peso máximo admitido distribuído

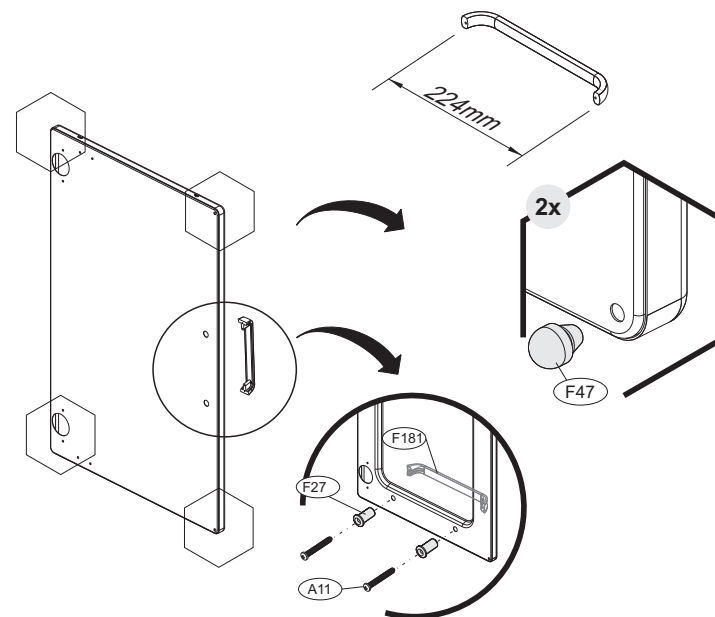


**IPH-80**  
Produto Montado  
C: 0,80 A: 0,35 P: 0,30 M

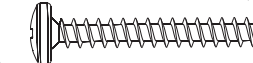
### MONTAGEM DE FRENTE ASSEMBLING INSTRUCTIONS-CABINETS FRONT PORTION ARMADO FRONTAL

**PUXADOR / MONTAGEM / DIMENSÃO**  
HANDLE / ASSEMBLING / DIMENSION  
TIRADOR / ARMADO / DIMENSIÓN

**PUXADOR / DIMENSÃO**  
HANDLE / DIMENSION  
TIRADOR / DIMENSIÓN



**A11- 1000000211 - 3,5x25 CP**



**02**

**FERRAGEM PUXADORES**  
HANDLE HARDWARE  
HERRAGE TIRADORES

**F27 - 3000004155 - 19 MM**



**02**

**BUCHA PUXADOR**  
HANDLE SCREW ANCHOR  
TARUGO TIRADOR

**F47- 3000004163 - 6 MM**



**02**

**BATOQUE PORTA - PVC**  
PVC STOPPER  
TOPE PARA PUERTA - PVC

**F182- 1000006989**  
-239 X 33 X 15MM



**01**

**PUXADOR**  
HANDLE  
TIRADOR

- Este manual deve ser guardado para futura consulta, caso necessário.  
 - This manual should be retained for future reference, if necessary  
 - Este manual debe guardarse para futuras referencias, si es necesario.



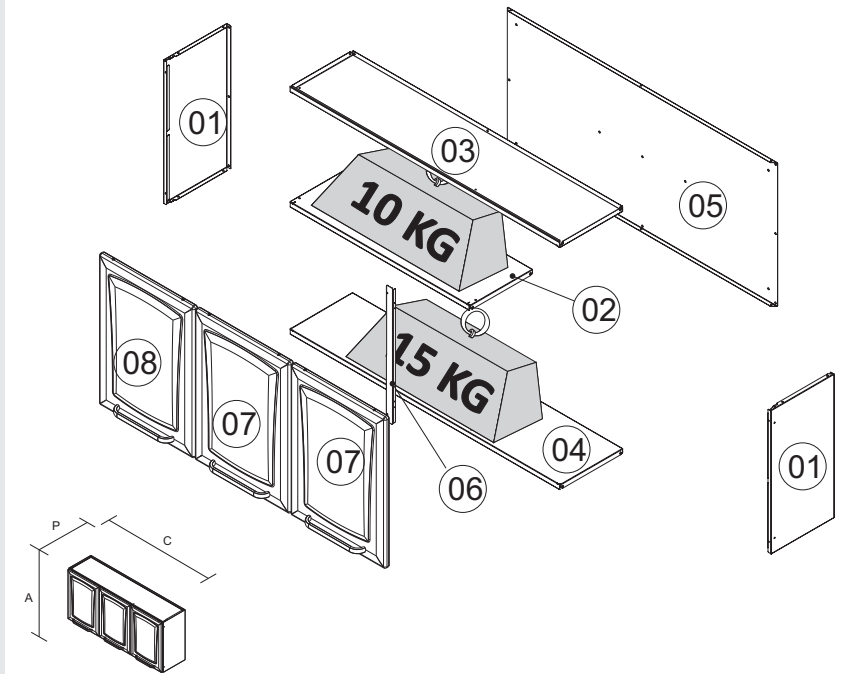
**SAC**  
 +55 0800 032 6111  
 www.minhaitatiaia.com.br

#### CORPO / CARCASS / CAJA

Nº	CÓDIGO CODE CÓDIGO	DESCRIÇÃO / DIMENSÃO (mm) DESCRIPTION / DIMENSION (mm) DESCRIPCIÓN / DIMENSIÓN (mm)	MATERIAL / ACABAMENTO Raw Material / FINISH MATERIA PRIMA / TERMINACIÓN	QUANTIDADE QUANTITY CANTIDAD
01-	3000000236	LATERAL IP3-120 BRA / 552 X 280 X 15 MM	AÇO/STEEL/ACERO - BRANCO/WHITE/BLANCO	2
02-	3000000261	TETO/FUNDO IP2-80 BRA / 798 X 278 X 20 MM	AÇO/STEEL/ACERO - BRANCO/WHITE/BLANCO	1
03-	3000000228	TETO IP3-120 BRA / 1198 X 278 X 20 MM	AÇO/STEEL/ACERO - BRANCO/WHITE/BLANCO	1
04-	3000000231	FUNDO IP3-120 C/CALHA REF BRA / 1198 X 278 X 20 MM	AÇO/STEEL/ACERO - BRANCO/WHITE/BLANCO	1
05-	3000000226	COSTA IP3-120 BRA / 1197 X 552 X 15 MM	AÇO/STEEL/ACERO - BRANCO/WHITE/BLANCO	1
06-	3000001172	COLUNA MEDIA BRA / 522 X 30 X 22 MM	AÇO/STEEL/ACERO - BRANCO/WHITE/BLANCO	1

#### PORTAS / DOORS / PUERTAS

Nº	CÓDIGO CODE CÓDIGO	DESCRIÇÃO / DIMENSÃO (mm) DESCRIPTION / DIMENSION (mm) DESCRIPCIÓN / DIMENSIÓN (mm)	MATERIAL / ACABAMENTO Raw Material / FINISH MATERIA PRIMA / TERMINACIÓN	QUANTIDADE QUANTITY CANTIDAD
07-	3000006315	PORTA MED-40 ITANEW P224 C/REF DIR / 547 X 396 X 20 MM	AÇO/STEEL/ACERO - BRANCO/WHITE/BLANCO	2
08-	3000006318	PORTA MED-40 ITANEW P224 C/REF ESQ / 547 X 396 X 20 MM	AÇO/STEEL/ACERO - BRANCO/WHITE/BLANCO	1

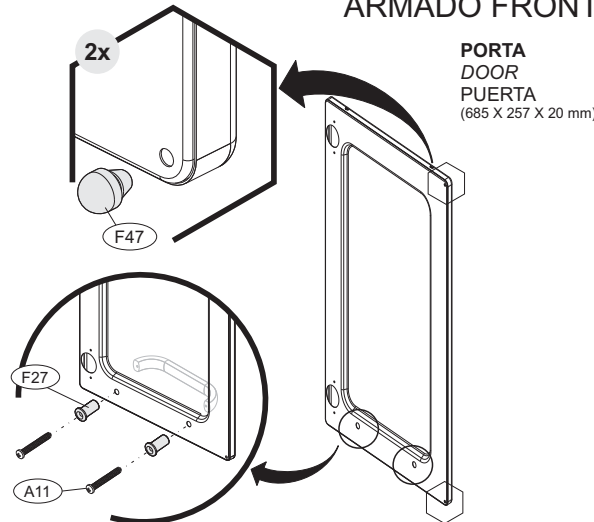
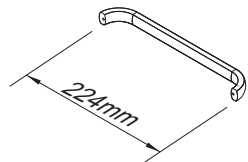


**IP3-120**  
 Produto Montado  
 C: 1,20 A: 0,55 P: 0,30 M

Peso máximo distribuído suportado  
 Maximum weight supported distributed  
 Peso máximo admitido distribuído

### MONTAGEM DE FRENTE ASSEMBLY INSTRUCTIONS-CABINETS FRONT PORTION ARMADO FRONTAL

**PUXADOR / MONTAGEM / DIMENSÃO**  
 HANDLE / ASSEMBLING / DIMENSION  
 TIRADOR / ARMADO / DIMENSIÓN



**FERRAGEM PUXADORES**  
 HANDLE HARDWARE  
 HERRAGE TIRADORES

**A11- 100000211 - 3,5x25 CP** **06**

**F27 - 3000004155 - 19 MM** **06**  
  
**BUCHA PUXADOR**  
 HANDLE SCREW ANCHOR  
 TARUGO TIRADOR

**F182- 1000006989 -239 X 33 X 15MM** **03**  
  
**PUXADOR**  
 HANDLE  
 TIRADOR

**F47- 3000004163 - 6 MM** **06**  
  
**BATOQUE PORTA - PVC**  
 PVC STOPPER  
 TOPE PARA PUERTA - PVC

- Este manual deve ser guardado para futura consulta, caso necessário.
- This manual should be retained for future reference, if necessary
- Este manual debe guardarse para futuras referencias, si es necesario.

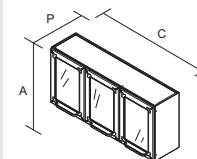
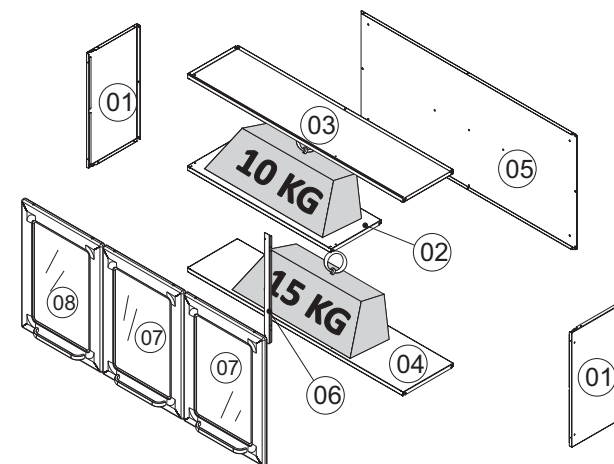


### CORPO / CARCASS / CAJA

Nº	CÓDIGO CODE CÓDIGO	DESCRIÇÃO / DIMENSÃO (mm) DESCRIPTION / DIMENSION (mm) DESCRIPCIÓN / DIMENSIÓN (mm)	MATERIAL / ACABAMENTO Raw Material / FINISH MATERIA PRIMA / TERMINACIÓN	QUANTIDADE QUANTITY CANTIDAD
01-	3000000236	LATERAL IP3-120 BRA / 552 X 280 X 15 MM	AÇO/STEEL/ACERO - BRANCO/WHITE/BLANCO	2
02-	3000000261	TETO/FUNDO IP2-80 BRA / 798 X 278 X 20 MM	AÇO/STEEL/ACERO - BRANCO/WHITE/BLANCO	1
03-	3000000228	TETO IP3-120 BRA / 1198 X 278 X 20 MM	AÇO/STEEL/ACERO - BRANCO/WHITE/BLANCO	1
04-	3000000231	FUNDO IP3-120 C/CALHA REF BRA / 1198 X 278 X 20 MM	AÇO/STEEL/ACERO - BRANCO/WHITE/BLANCO	1
05-	3000000226	COSTA IP3-120 BRA / 1197 X 552 X 15 MM	AÇO/STEEL/ACERO - BRANCO/WHITE/BLANCO	1
06-	3000001172	COLUNA MEDIA BRA / 522 X 30 X 22 MM	AÇO/STEEL/ACERO - BRANCO/WHITE/BLANCO	1

### PORTAS / DOORS / PUERTAS

Nº	CÓDIGO CODE CÓDIGO	DESCRIÇÃO / DIMENSÃO (mm) DESCRIPTION / DIMENSION (mm) DESCRIPCIÓN / DIMENSIÓN (mm)	MATERIAL / ACABAMENTO Raw Material / FINISH MATERIA PRIMA / TERMINACIÓN	QUANTIDADE QUANTITY CANTIDAD
07-	3000006321	PORTA VIDRO MED-40 P-224 C/REF DIR BRA / 547 X 396 X 20 MM	AÇO/STEEL/ACERO - BRANCO/WHITE/BLANCO	2
	3000006396	PORTA VIDRO MED-40 P-224 C/REF DIR AMC / 547 X 396 X 20 MM	AÇO/STEEL/ACERO - AMARELO ITATIAIA/YELLOW ITATIAIA/AMARILLA ITATIAIA	2
	3000006400	PORTA VIDRO MED-40 P-224 C/REF DIR LRS / 547 X 396 X 20 MM	AÇO/STEEL/ACERO - LARANJA ITATIAIA/ORANGE ITATIAIA/NARANJA ITATIAIA	2
	3000006402	PORTA VIDRO MED-40 P-224 C/REF DIR PTO / 547 X 396 X 20 MM	AÇO/STEEL/ACERO - PRETO/BLACK/NEGRO	2
	3000006393	PORTA VIDRO MED-40 P-224 C/REF DIR VDC / 547 X 396 X 20 MM	AÇO/STEEL/ACERO - VERDE ITATIAIA/GEEN ITATIAIA/VERDE ITATIAIA	2
08-	3000006328	PORTA VIDRO MED-40 P-224 C/REF ESQ BRA / 547 X 396 X 20 MM	AÇO/STEEL/ACERO - BRANCO/WHITE/BLANCO	1
	3000006397	PORTA VIDRO MED-40 P-224 C/REF ESQ AMC / 547 X 396 X 20 MM	AÇO/STEEL/ACERO - AMARELO ITATIAIA/YELLOW ITATIAIA/AMARILLA ITATIAIA	1
	3000006401	PORTA VIDRO MED-40 P-224 C/REF ESQ LRS / 547 X 396 X 20 MM	AÇO/STEEL/ACERO - LARANJA ITATIAIA/ORANGE ITATIAIA/NARANJA ITATIAIA	1
	3000006403	PORTA VIDRO MED-40 P-224 C/REF ESQ PTO / 547 X 396 X 20 MM	AÇO/STEEL/ACERO - PRETO/BLACK/NEGRO	1
	3000006394	PORTA VIDRO MED-40 P-224 C/REF ESQ VDC / 547 X 396 X 20 MM	AÇO/STEEL/ACERO - VERDE ITATIAIA/GEEN ITATIAIA/VERDE ITATIAIA	1

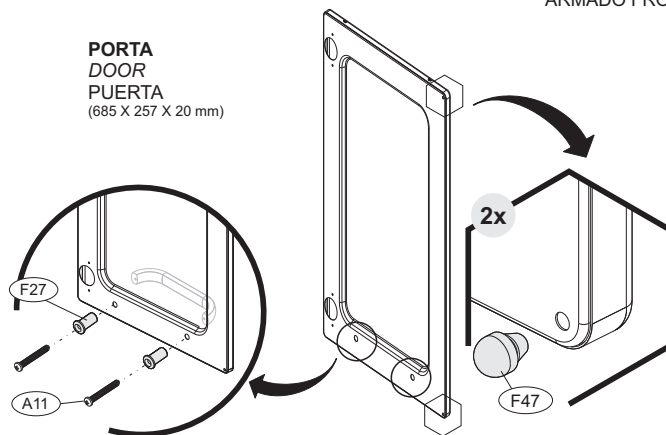
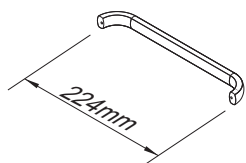


IPV3-120  
Produto Montado  
C: 1,20 A: 0,55 P: 0,30 M



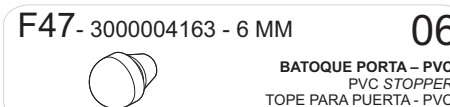
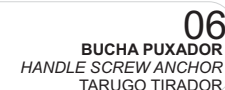
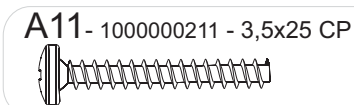
Peso máximo distribuído suportado  
Maximum weight supported distributed  
Peso máximo admitido distribuído

### PUXADOR / MONTAGEM / DIMENSÃO HANDLE / ASSEMBLING / DIMENSION TIRADOR / ARMADO / DIMENSIÓN



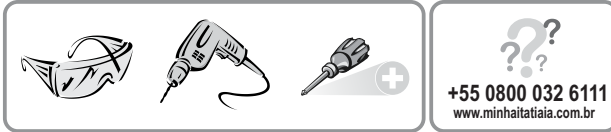
### MONTAGEM DE FRENTE ASSEMBLING INSTRUCTIONS-CABINETS FRONT PORTION ARMADO FRONTAL

#### FERRAGEM PUXADORES HANDLE HARDWARE HERRAJE TIRADORES

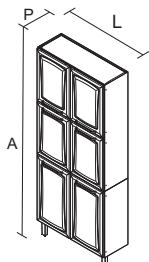


PUXADOR  
HANDLE  
TIRADOR

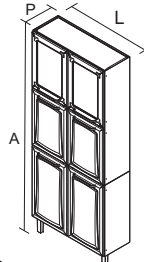
- Este manual deve ser guardado para futura consulta, caso necessário.
- This manual should be retained for future reference, if necessary
- Este manual debe guardarse para futuras referencias, si es necesario.



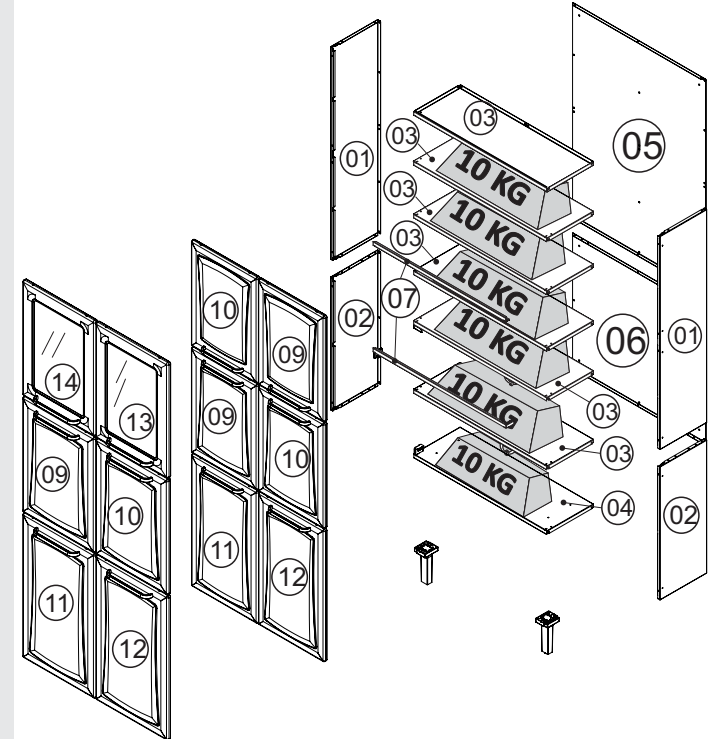
Nº	CÓDIGO	DESCRIÇÃO / DIMENSÃO (mm)	MATERIAL / ACABAMENTO	QUANTIDADE
	CODE	DESCRIPTION / DIMENSION (mm)	Raw Material / FINISH	QUANTITY
	CÓDIGO	DESCRIPCIÓN / DIMENSIÓN (mm)	MATERIA PRIMA / TERMINACIÓN	CANTIDAD
<b>CORPO / CARCASS / CAJA</b>				
01-	3000000217	LATERAL SUP IPLD-80 BRA / 1104 X 280 X 15 MM	AÇO/STEEL/ACERO - BRANCO/WHITE/BLANCO	2
02-	3000000213	LATERAL INF IPLD-80 BRA / 690 X 280 X 15 MM	AÇO/STEEL/ACERO - BRANCO/WHITE/BLANCO	2
03-	3000000261	TETO/FUNDO IP2-80 BRA / 798 X 278 X 20 MM	AÇO/STEEL/ACERO - BRANCO/WHITE/BLANCO	6
04-	3000006353	FUNDO IPLD-80 BRA / 798 X 278 X 20 MM	AÇO/STEEL/ACERO - BRANCO/WHITE/BLANCO	1
05-	3000000208	COSTA SUP IPLD-80 BRA / 1104 X 797 X 15 MM	AÇO/STEEL/ACERO - BRANCO/WHITE/BLANCO	1
06-	3000000210	COSTA INF IPLD-80 BRA / 690 X 797 X 15 MM	AÇO/STEEL/ACERO - BRANCO/WHITE/BLANCO	1
07-	3000000205	CALHA SUPERIOR IPLD-80 BRA / 792 X 23 X 20 MM	AÇO/STEEL/ACERO - BRANCO/WHITE/BLANCO	2
<b>PORTAS / DOORS / PUERTAS</b>				
09-	3000006315	PORTA MED-40 ITANEW P224 C/REF DIR BRA / 547 X 397 X 20 MM	AÇO/STEEL/ACERO - BRANCO/WHITE/BLANCO	2
10-	3000006318	PORTA MED-40 ITANEW P224 C/REF ESQ BRA / 547 X 397 X 20 MM	AÇO/STEEL/ACERO - BRANCO/WHITE/BLANCO	2
11-	3000006303	PORTA ALTA-40 ITANEW P224 C/REF DIR BRA / 685 X 397 X 20 MM	AÇO/STEEL/ACERO - BRANCO/WHITE/BLANCO	1
12-	3000006306	PORTA ALTA-40 ITANEW P224 C/REF ESQ BRA / 685 X 397 X 20 MM	AÇO/STEEL/ACERO - BRANCO/WHITE/BLANCO	1
13-	3000006321	PORTA VIDRO MED-40 P-224 C/REF DIR BRA / 547 X 397 X 20 MM	AÇO/STEEL/ACERO - BRANCO/WHITE/BLANCO	1
	3000006396	PORTA VIDRO MED-40 P-224 C/REF DIR AMC / 547 X 397 X 20 MM	AÇO/STEEL/ACERO - AMARELO ITATIAIA/YELLOW ITATIAIA/AMARILLA ITATIAIA	1
	3000006400	PORTA VIDRO MED-40 P-224 C/REF DIR LRS / 547 X 397 X 20 MM	AÇO/STEEL/ACERO - LARANJA ITATIAIA/ORANGE ITATIAIA/NARANJA ITATIAIA	1
	3000006402	PORTA VIDRO MED-40 P-224 C/REF DIR PTO / 547 X 397 X 20 MM	AÇO/STEEL/ACERO - PRETO/BLACK/NEGRO	1
	3000006393	PORTA VIDRO MED-40 P-224 C/REF DIR VDC / 547 X 397 X 20 MM	AÇO/STEEL/ACERO - VERDE ITATIAIA/GEEN ITATIAIA/VERDE ITATIAIA	1
14-	3000006328	PORTA VIDRO MED-40 P-224 C/REF ESQ BRA / 547 X 397 X 20 MM	AÇO/STEEL/ACERO - BRANCO/WHITE/BLANCO	1
	3000006397	PORTA VIDRO MED-40 P-224 C/REF ESQ AMC / 547 X 397 X 20 MM	AÇO/STEEL/ACERO - AMARELO ITATIAIA/YELLOW ITATIAIA/AMARILLA ITATIAIA	1
	3000006401	PORTA VIDRO MED-40 P-224 C/REF ESQ LRS / 547 X 397 X 20 MM	AÇO/STEEL/ACERO - LARANJA ITATIAIA/ORANGE ITATIAIA/NARANJA ITATIAIA	1
	3000006403	PORTA VIDRO MED-40 P-224 C/REF ESQ PTO / 547 X 397 X 20 MM	AÇO/STEEL/ACERO - PRETO/BLACK/NEGRO	1
	3000006394	PORTA VIDRO MED-40 P-224 C/REF ESQ VDC / 547 X 397 X 20 MM	AÇO/STEEL/ACERO - VERDE ITATIAIA/GEEN ITATIAIA/VERDE ITATIAIA	1



IPLD-80  
PRODUTO MONTADO:  
A: 1,95 L: 0,80 P: 0,30 M

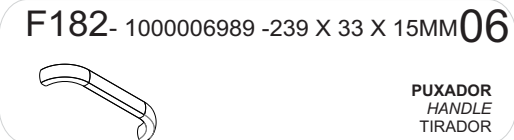
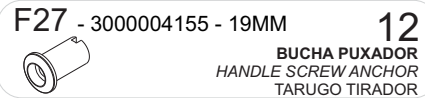
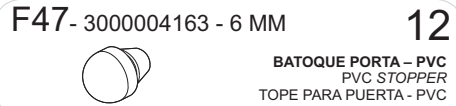
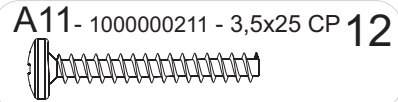


IPLDV-80  
PRODUTO MONTADO:  
A: 1,95 L: 0,80 P: 0,30 M



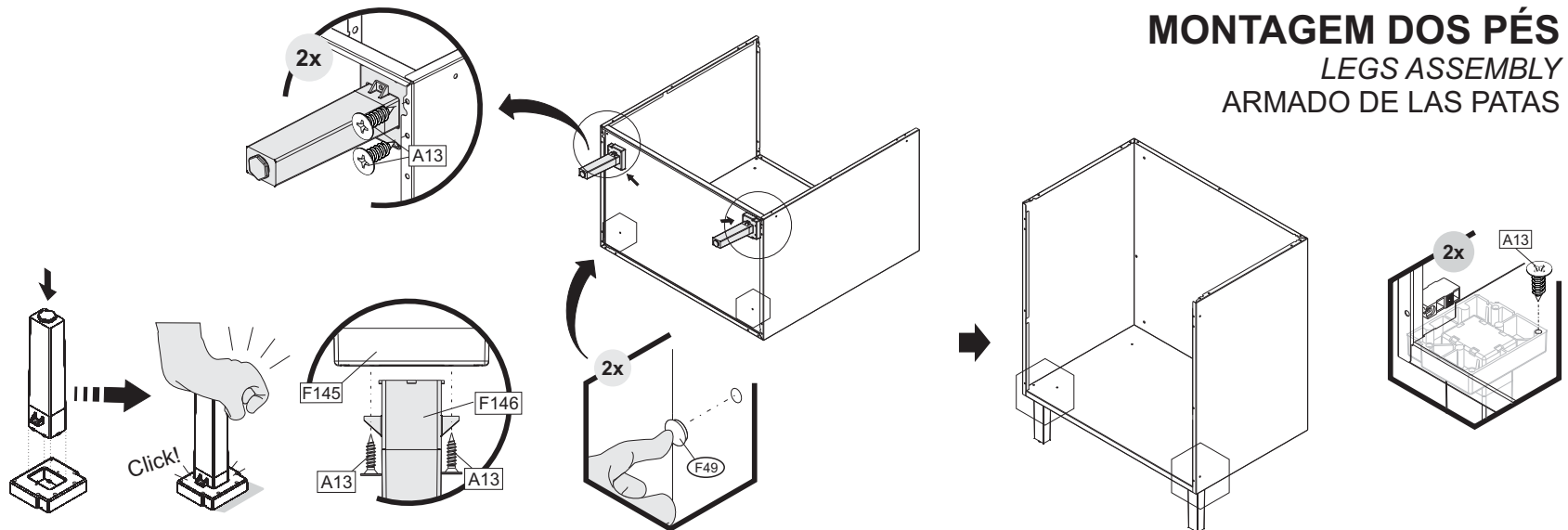
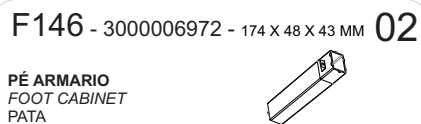
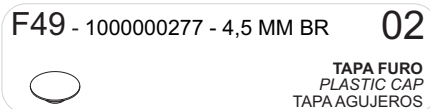
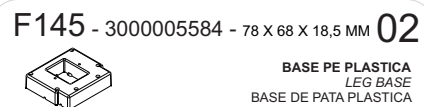
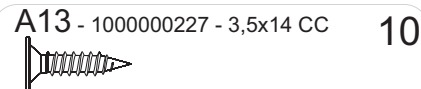
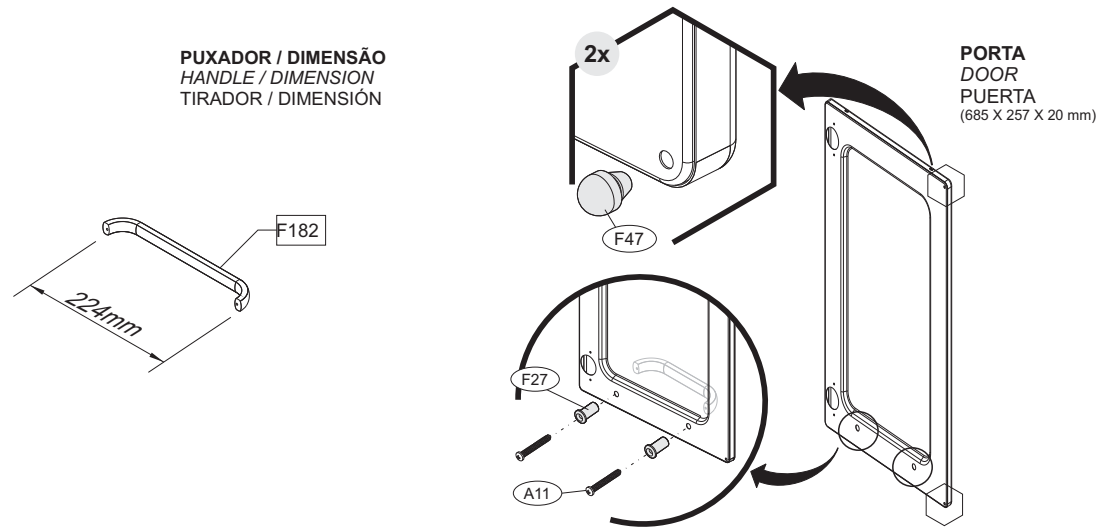
Peso máximo distribuído suportado  
Maximum weight supported distributed  
Peso máximo admitido distribuído

**FERRAGEM PUXADORES**  
HANDLE HARDWARE  
HERRAJE TIRADORES



**MONTAGEM DE FRENTE**

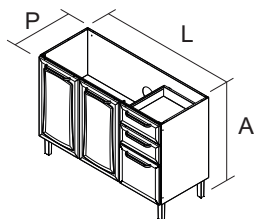
**ASSEMBLING INSTRUCTIONS-CABINETS FRONT PORTION**  
**ARMADO FRONTAL**



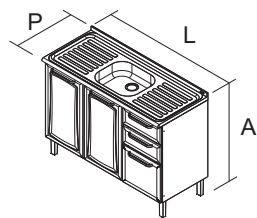
- Este manual deve ser guardado para futura consulta, caso necessário.
- This manual should be retained for future reference, if necessary
- Este manual debe guardarse para futuras referencias, si es necesario.



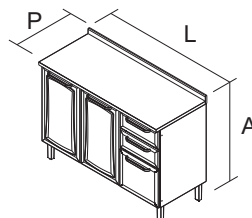
Nº	CÓDIGO CODE CÓDIGO	DESCRIÇÃO / DIMENSÃO (mm) DESCRIPTION / DIMENSION (mm) DESCRIPCIÓN / DIMENSIÓN (mm)	MATERIAL / ACABAMENTO Raw Material/ FINISH MATERIA PRIMA/ TERMINACIÓN	QUANTIDADE QUANTITY CANTIDAD
<b>CORPO / CARCASS / CAJA</b>				
01-	3000005921	LATERAL DIR IG3G2-120 NG BRA / 690 X 470 X 15 MM	AÇO/STEEL/ACERO - BRANCO/WHITE/BLANCO	1
02-	3000005891	LATERAL ESQ IG3A-120 NG BRA / 690 X 470 X 15 MM	AÇO/STEEL/ACERO - BRANCO/WHITE/BLANCO	1
03-	3000001865	COSTA IG3G3GD-120TL BRA / 1197 X 690 X 15 MM	AÇO/STEEL/ACERO - BRANCO/WHITE/BLANCO	1
	3000004821	COSTA IG3G3-120 PIA ESC BRA / 1197 X 690 X 15 MM	AÇO/STEEL/ACERO - BRANCO/WHITE/BLANCO	1
04-	3000005707	FUNDO IG3-120 NG C/ CALHA REF BRA / 1198 X 468 X 20 MM	AÇO/STEEL/ACERO - BRANCO/WHITE/BLANCO	1
05-	3000005711	PRATELEIRA IG2A-80 NG BRA / 798 X 468 X 20 MM	AÇO/STEEL/ACERO - BRANCO/WHITE/BLANCO	1
06-	3000000883	CALHA SUPERIOR IG3A-120 BRA / 1192 X 23 X 20 MM	AÇO/STEEL/ACERO - BRANCO/WHITE/BLANCO	1
07-	3000005405	COLUNA IG3G3GD-120 BRA / 660 X 30 X 11 MM	AÇO/STEEL/ACERO - BRANCO/WHITE/BLANCO	1
08-	1000005748	KIT GD PLASTICA TL BR 390 X 90 ACO / 390 X 90 X 19 MM	PLÁSTICO/PLASTIC/PLÁSTICO - BRANCO/WHITE/BLANCO	2
09-	3000005263	FUNDO GAV IG-40TL ITANEW BRA / 467 X 342 X 15 MM	AÇO/STEEL/ACERO - BRANCO/WHITE/BLANCO	2
10-	3000000143	CALHA SUPERIOR IPL-40 BRA / 392 X 23 X 20 MM	AÇO/STEEL/ACERO - BRANCO/WHITE/BLANCO	1
11-	3000005631	DIVISOR GAVETA 40 385X320X60MM ACO/	PLÁSTICO/PLASTIC/PLÁSTICO - BRANCO/WHITE/BLANCO	1
12-	3000004161	TAMPA PLAST FURO SAIDA DE AGUA	PLÁSTICO/PLASTIC/PLÁSTICO - BRANCO/WHITE/BLANCO	1
<b>PORTAS / DOORS / PUERTAS</b>				
13-	3000006303	PORTA ALTA-40 ITANEW P224 C/REF DIR / 685 X 396 X 20 MM	AÇO/STEEL/ACERO - BRANCO/WHITE/BLANCO	1
14-	3000006306	PORTA ALTA-40 ITANEW P224 C/REF ESQ / 685 X 396 X 20 MM	AÇO/STEEL/ACERO - BRANCO/WHITE/BLANCO	1
15-	3000006338	PORTA PEQ-40 ITANEW P224 C/REF ESQ / 396 X 340 X 20 MM	AÇO/STEEL/ACERO - BRANCO/WHITE/BLANCO	1
	3000007733	PORTA PEQ-40 ITANEW P-224 C/REF ESQ / 396 X 340 X 20 MM	AÇO/STEEL/ACERO - PRETO/BLACK/NEGRO	1
<b>FRENTE GAVETA / DRAWER FRONT / FRENTE DE CAJÓN</b>				
16-	3000006345	FRENTE GAV-40 IGG4 P-224 BRA / 396 X 167 X 20 MM	AÇO/STEEL/ACERO - BRANCO/WHITE/BLANCO	2
	3000007731	FRENTE GAV-40 IGG4 P-224 PTO / 396 X 167 X 20 MM	AÇO/STEEL/ACERO - PRETO/BLACK/NEGRO	2
<b>TAMPO / COUNTERTOP / CUBIERTA</b>				
17-	3100011093	TAMPO RETO IG3-120 MULT PP-389 / 1201 X 505 X 25MM	MADEIRA/WOOD/MADEIRA - GRANITO PRETO/BLACK GRANITE/GRANITO NEGRO	1
18-	3100001939	REGUA/ROD 120 MAD PP-389 / 1201 X 70 X 15MM	MADEIRA/WOOD/MADEIRA - GRANITO PRETO/BLACK GRANITE/GRANITO NEGRO	1
19-	1000006984	PIA INOX 120X520MM FRT ARR 10.01.0	AÇO INOXIDAVEL/ACERO INOXIDABLE/STAINLESS STEEL	1



**IG3G2-120 S/T**  
PRODUTO MONTADO:  
A: 0,85 L: 1,20 P: 0,49 M



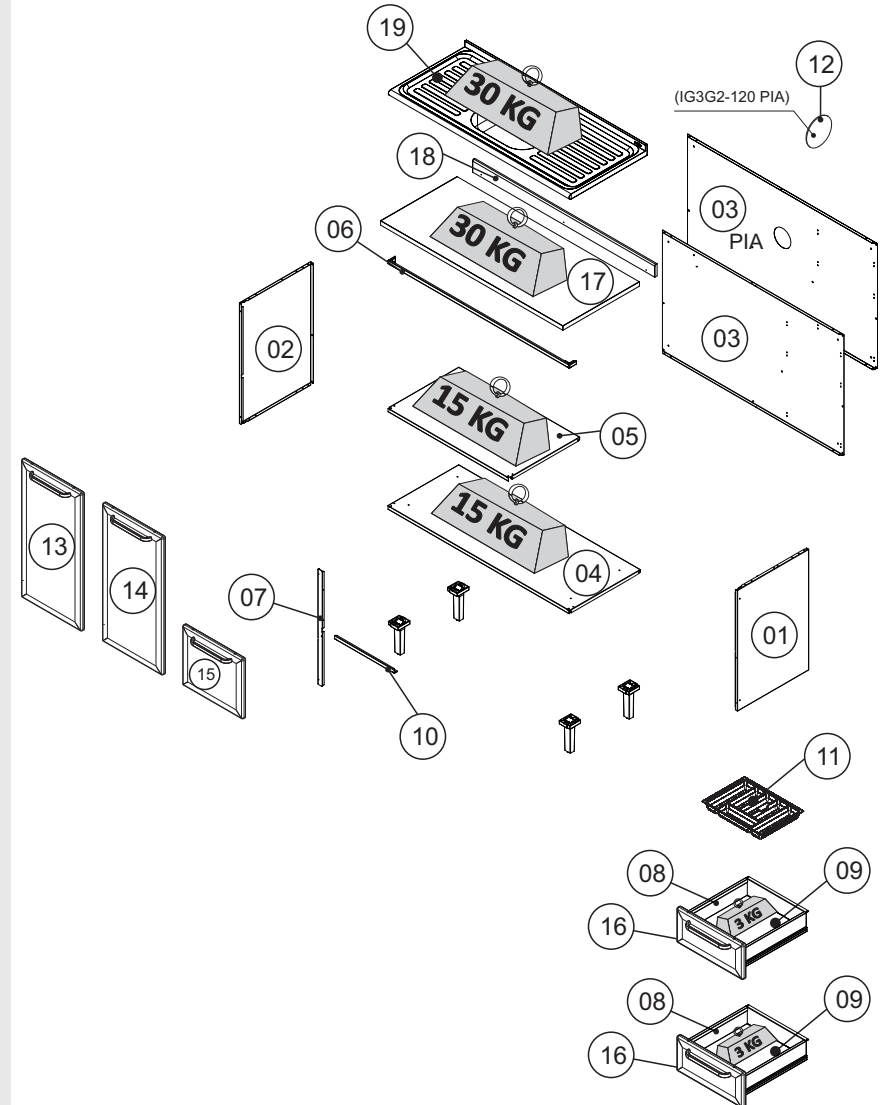
**IG3G2-120 PIA**  
PRODUTO MONTADO:  
A: 0,87 L: 1,20 P: 0,52 M



**IG3G2-120**  
PRODUTO MONTADO:  
A: 0,87 L: 1,20 P: 0,52 M

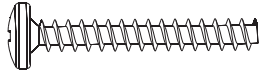


Peso máximo distribuído suportado  
Maximum weight supported distributed  
Peso máximo admitido distribuído



**FERRAGEM PUXADORES**  
HANDLE HARDWARE  
HERRAJE TIRADORES

**A11** - 1000000211 - 3,5x25 CP **10**



**F47** - 3000004163 - 6 MM **14**



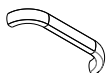
**BATOQUE PORTA - PVC**  
PVC STOPPER  
TOPE PARA PUERTA - PVC

**F124** - 1000000186 - 15 MM **10**



**BUCHA PUXADOR**  
HANDLE SCREW ANCHOR  
TARUGO TIRADOR

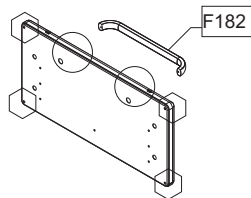
**F182** - 1000006989 - 239 X 33 X 15MM **05**



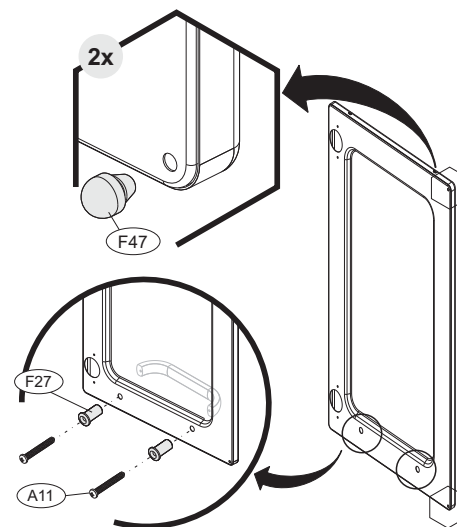
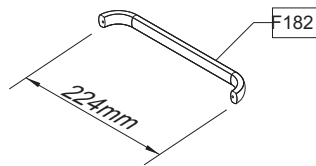
**PUXADOR**  
HANDLE  
TIRADOR

**MONTAGEM DE FRENTE**  
ASSEMBLY INSTRUCTIONS-CABINETS FRONT PORTION  
ARMADO FRONTAL

**FRENTE DE GAVETA**  
DRAWER FRONT  
FRENTE DE CAJÓN  
(396 X 126 X 16,5 mm)

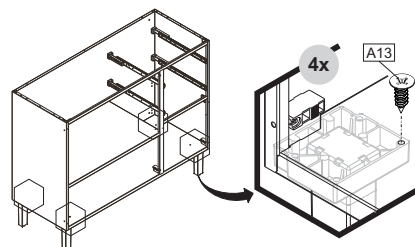
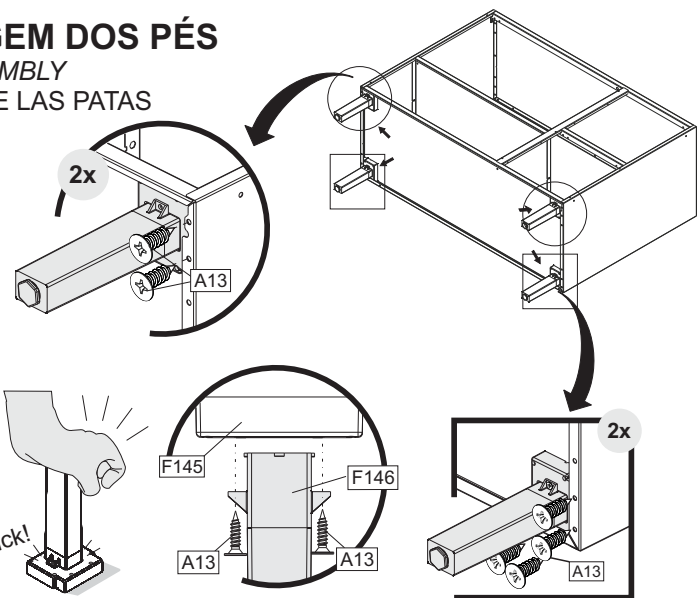


**PUXADOR / DIMENSÃO**  
HANDLE / DIMENSION  
TIRADOR / DIMENSIÓN

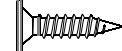


**PORTA**  
DOOR  
PUERTA  
(685 X 257 X 20 mm)

**MONTAGEM DOS PÉS**  
LEGS ASSEMBLY  
ARMADO DE LAS PATAS



**A13** - 1000000227 - 3,5x14 CC **24**



**F145** - 3000005584 - 77 x 67 x 18MM **04**



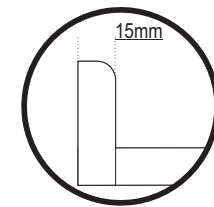
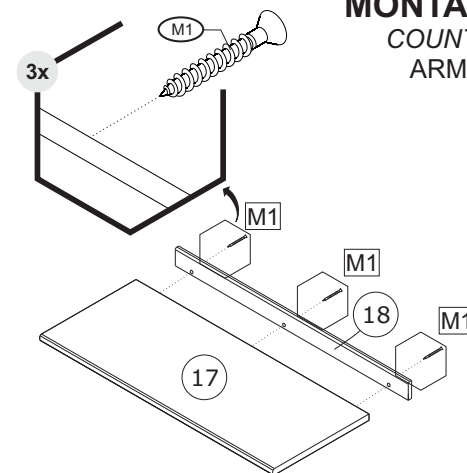
**BASE PÉ PLÁSTICA**  
LEG BASE  
BASE DE PATA PLÁSTICA

**F146** - 3000005590 - 179 X 40 X 30MM **04**



**PÉ ARMÁRIO**  
FOOT CABINET  
PATA

**MONTAGEM DO TAMPO**  
COUNTERTOP ASSEMBLY  
ARMADO DE LA CUBIERTA



**M1** - 1000001179 - 3,5x40 CC **03**

