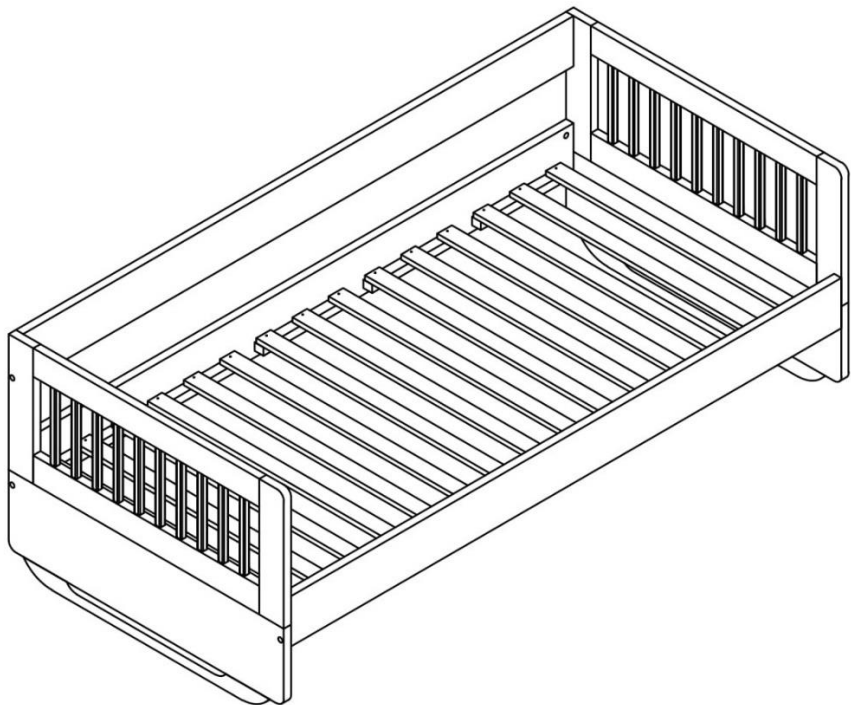




CAMA SOFÁ NEO




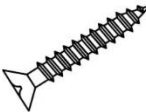


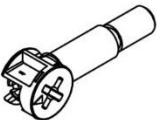

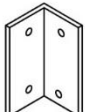
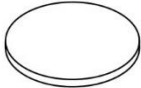

Fone: (015 47) 3084-6267
timber@timbermoveis.com.br / instagram @timbermoveis

Informações Importantes

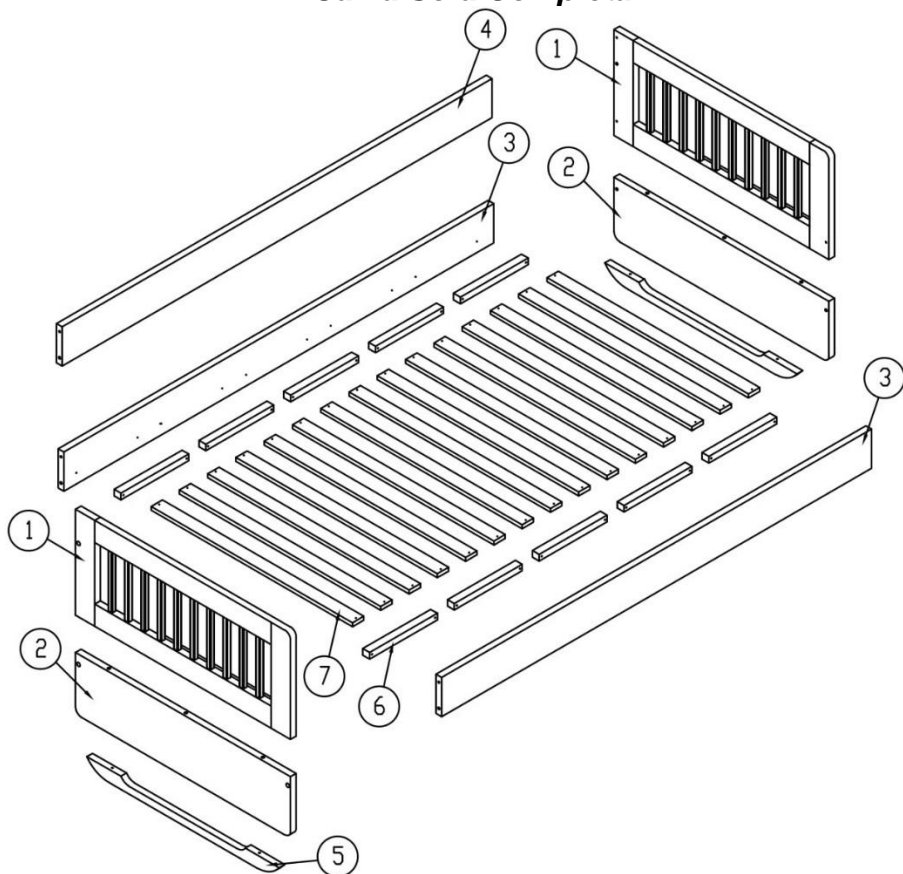
1. A montagem do produto deverá ser feita em uma superfície limpa e plana. Aconselhamos utilizar a própria embalagem para forrar o chão a fim de não danificar o produto.
2. Reservar área livre para montagem do produto.
3. Evitar batidas e o contato com objetos cortantes.
4. Não expor o móvel a calor excessivo (luz solar direta), ou umidade elevada.
5. **Para limpeza use um pano macio seco ou ligeiramente umedecido com água. Não use agentes de limpeza ou abrasivos.**
6. Recomendamos que os móveis após montados, não sejam deslocados do local, arrastados ou trocado de posição no ambiente, afim de garantir o bom funcionamento de portas e gavetas e o perfeito alinhamento do produto.

Lista de Componentes

A (6X)  PARAF. SEXT. INT.1/4"X50	B (16X)  PARAF. PHILIPS 3,5x25mm	C (30X)  PARAF. PHILIPS 4x30mm	D (24X)  PARAF. PHILIPS 5x50mm
--	--	--	--

E (6X)  MINIFIX 15	F (6X)  CAVILHA 10x50mm	G (4X)  CANTONEIRA	H (6X)  TAPA FURROS	H (1X)  CHAVE ALLEN 1/4"
--	--	---	--	---

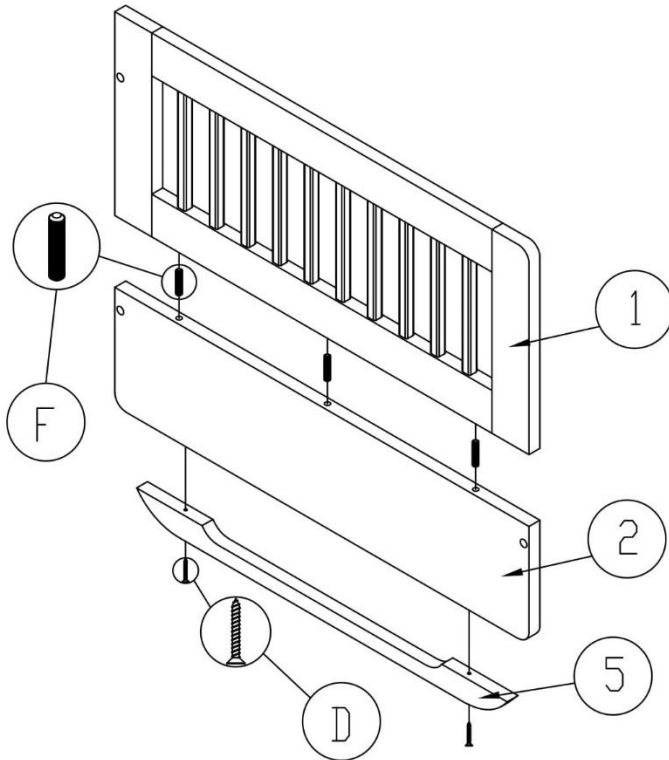
Cama Sofá Completa



Nº	DESCRIÇÃO	QTD.
1	Parte Superior Cabeceira	2
2	Parte Inferior Cabeceira	2
3	Barra Frontal/Traseira Inferior	2
4	Barra Traseira Superior	1
5	Pés	2
6	Apoio Ripas	10
7	Ripas	15

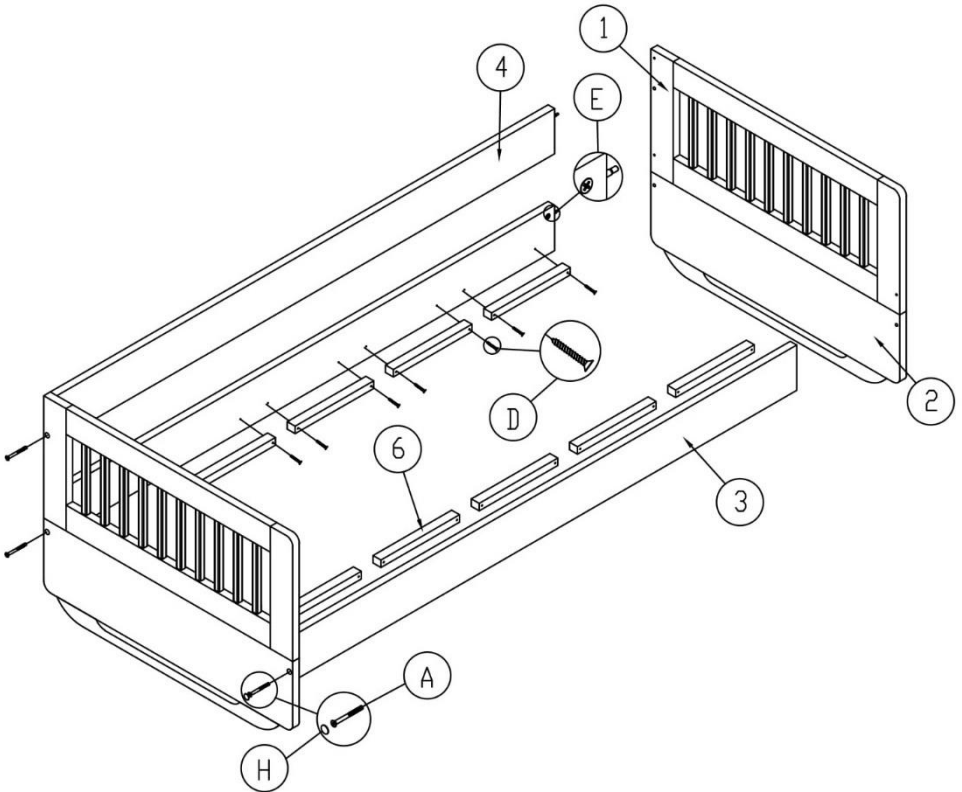
Montagem Cabeceiras

1. Fixar parte superior cabeceira (1) na parte inferior (2), utilizando cavilhas 10x50mm (F);
2. Fixar pés (5) na parte inferior cabeceira (2), utilizando parafusos 5x50mm (D).



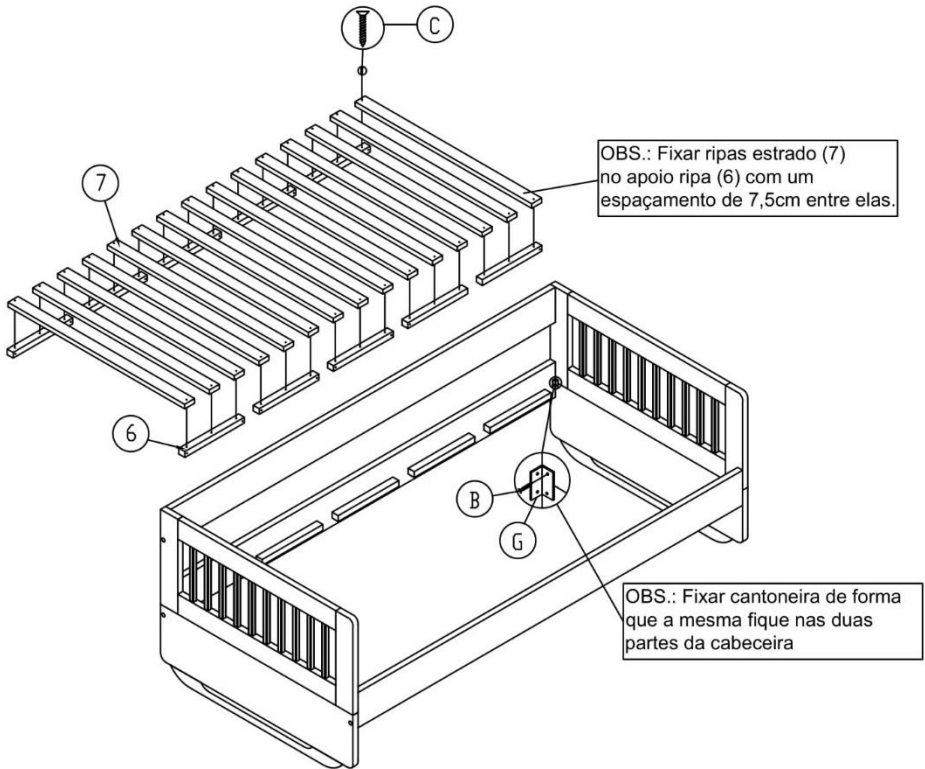
Montagem Laterais

1. Fixar barras inferiores na chapa superior e inferior da cabeceira (1 e 2), utilizando parafusos sextavados 1/4x50mm (A) e minifix 15m (E);
2. Encaixar tapa furos (H) nos parafusos 1/4x50mm (A);
3. Fixar barra superior (4) na chapa superior da cabeceira (1) de forma que o tambor do minifix fique virado para trás;
4. Fixar apoios (6) nas barras inferiores (3 e 4), utilizando parafusos 5x50mm (D).

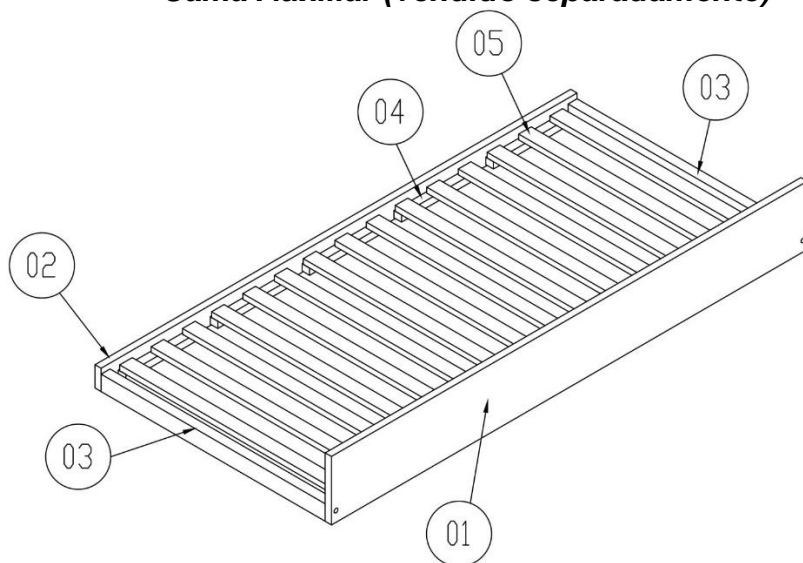


Montagem Estrado

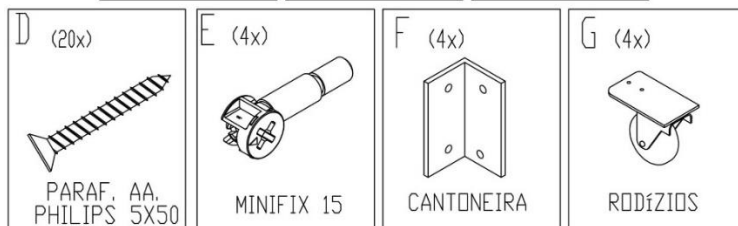
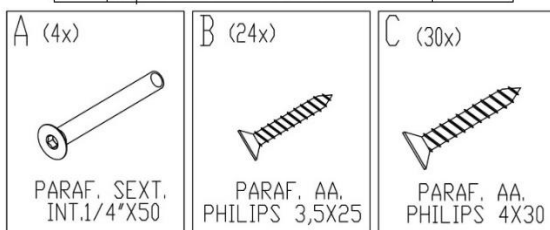
1. Fixar as ripas estrado (7) nos apoios (6), utilizando parafusos 4x30mm (C), deixando um espaçamento de 7,5cm entre as ripas;
2. Fixar cantoneiras (G) na cabeceira, utilizando parafusos 3,5x25m (B).



Cama Auxiliar (vendido separadamente)



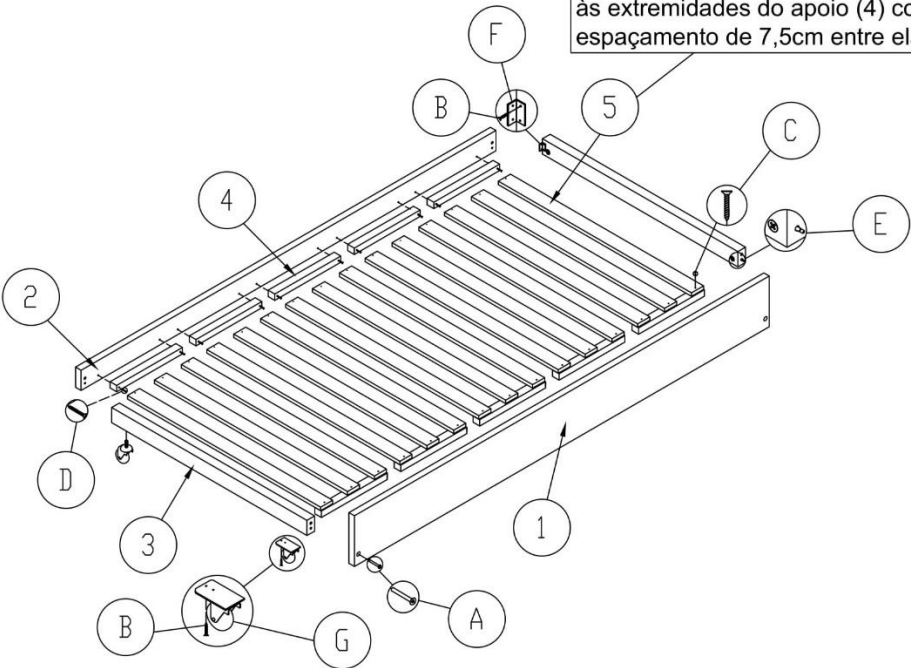
Nº	DESCRIÇÃO	QTD.
1	Barra Frontal	1
2	Barra Traseira	1
3	Reforço Rodízios	2
4	Apoio Ripa	10
5	Ripa Estrado	15



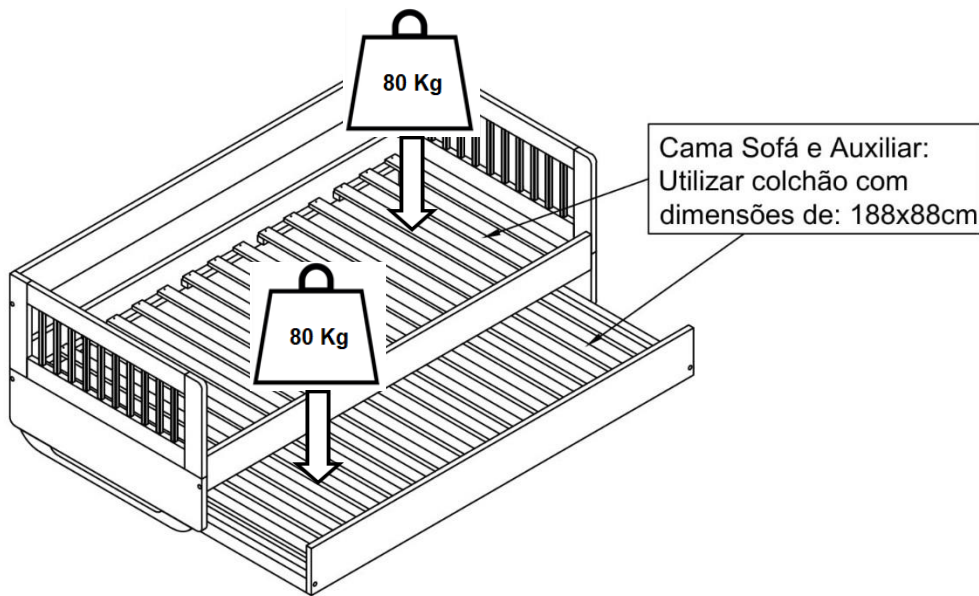
Montagem Cama Auxiliar

1. Montar barras e reforços (1, 2 e 3);
2. Fixar os apoios (4) nas barras frontal e traseira (1 e 2);
3. Fixar as ripas (5) nos apoios (4);
4. Fixar os rodízios (G) nos reforços (3);
5. Fixar cantoneiras (F) nos reforços (3) e barras (1 e 2), de maneira que fiquem centralizadas nos reforços, utilizando parafusos 3,5x25mm (B).

OBS.: Fixar ripas estrado (5) rentes às extremidades do apoio (4) com um espaçamento de 7,5cm entre elas.



Carga Uniformemente Distribuída



CERTIFICADO DE GARANTIA

Este produto passa por um rigoroso processo de controle de qualidade e segurança, por isso, está coberto pela Garantia Timber contra defeitos de fábrica, seguindo as regras abaixo:

- Garantia de 12 meses;
- Defeitos de Fábrica: defeitos de montagem (furos errados, peças de tamanho errado), peças tortas, chapas envergadas, pintura escorrida, pintura áspera, cor errada, falta de pintura, falta de ferragens;
- Qualquer outro tipo de defeito não listado no item anterior está excluído da garantia;
- Para abertura de pedido de assistência é necessário encaminhar para a fábrica fotos e vídeos com qualidade que possibilite identificação do defeito;
- Para fazer uso do benefício da garantia, a compra do produto deve ser comprovada (nota fiscal, fatura, invoice, etc). Comprovante de pagamento não será considerado para comprovação.