

GR CASAL SERENITY

Como trocar seu produto

Se seu produto chegou com algum defeito você tem 7 dias para solicitar a troca. Você vai precisar:

- 1 Ter em mão as fotos das peças com defeito; descrição; código (como está aqui no manual) e quantidade de peças com defeito.
- 2 Acessar o Chat no site em que foi realizada a compra, ou ir até a loja física
- 3 No site, Selecione o seu pedido, e depois a opção 'Quero trocar um produto'.
- 4 Pronto, agora é só preencher as informações e enviar. Entraremos em contato por e-mail para te dar todas as instruções
- 5 Na Loja, identifique a Razão Social, N° da NF, código e descrição das peças, código e cor do produto.

Dicas para prolongar a vida útil do móvel

- 1 Retire o pó com uma flanela seca, depois use um pano macio, levemente umedecido com água. Pode utilizar detergente neutro ou sabão neutro.
- 2 Reaperte os parafusos de tempos em tempos para garantir a estabilidade e durabilidade.
- 3 O acabamento do seu produto pode ser danificado pela falta de ventilação e excesso de calor.

Siga as lojas parceiras em suas redes sociais



Para a montagem do produto você vai precisar de:

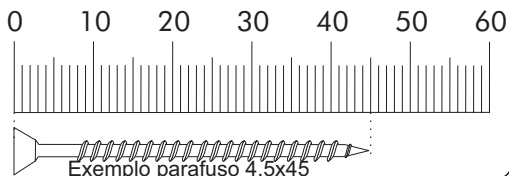


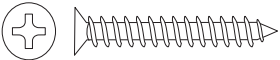
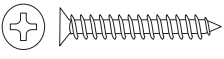


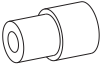
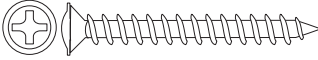

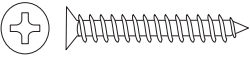



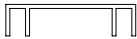

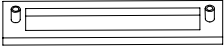
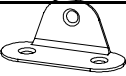

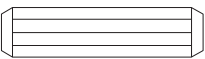
- ✓ Confira as peças, componentes e se possui as ferramentas necessárias para a montagem
- ✓ Para proteger seu móvel, coloque as peças sobre um tapete
- ✓ Para realizar a montagem, são necessárias **2** pessoas.
Convide sua família e amigos para montar com você.

LISTA DE FERRAGENS

REF.	CÓD.	Descrição	ILUSTRAÇÃO	QTD.
A	22660	PORCA CILÍNDRICA 12X12		28
B	22415	SUPORTE CABIDEIRO		6
C	23064	PARAFUSO 4,5X45 MM C.CHATA		12
D	23092	CAVILHA 6 X 30MM		18
E	23082	CHAPA FIXAÇÃO 4 FUROS		2
F	60454	CORREDIÇA TELESCÓPICA		4
G	60161	CANTONEIRA PLÁSTICA 18X18		20
H	20009	PARAFUSO 3,5X12 MM C.CHATA		122
I	22605	DISTANCIADOR CORREDIÇA 32MM		16

Nossas ferragens são representadas fora de escala. Para conferir as medidas dos parafusos, utilize a régua abaixo



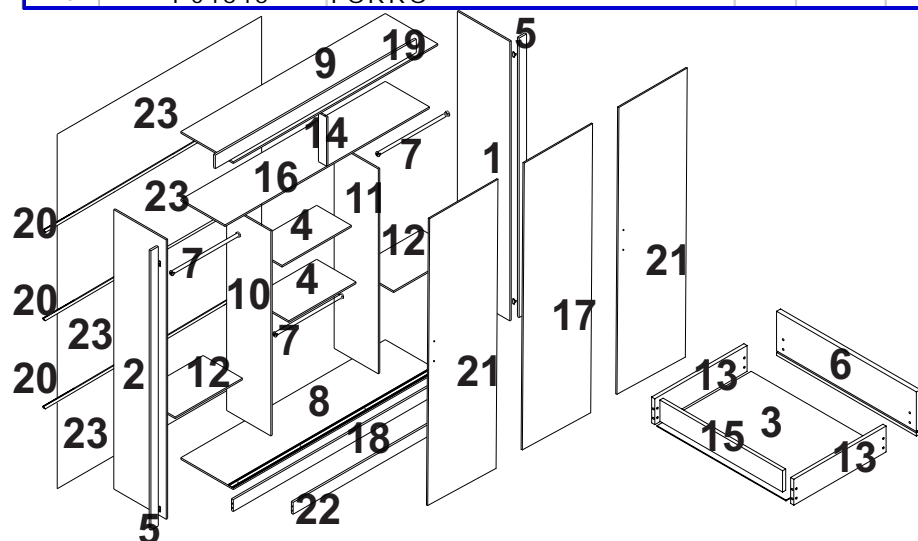
J	23950	PARAFUSO 3,5X40 MMC.CHATA		2
K	20001	PARAFUSO 3,5X25 MMC.CHATA		4
L	20026	PREGO 10X10		100
M	22357	COLA BISNAGA		1
N	22659	SUORTE PRATELEIRA 8X10		8
O	23020	PARAFUSO 4,5X45 FLANGEADO		20
P	16955	SAPATA L 12X12 ALUMINIO		8
Q	65330	PARAFUSO 3,5X30 MMC.CHATA		18
R	16900	ROLDANA		6
S	16900	GUIA MOLA GATILHO		6
T	16900	PARAFUSO 3,5X16 FLANGEADO		36
U	18468	KIT TRILHO ALUMÍNIO SUPERIOR		1
V	18468	KIT TRILHO ALUMÍNIO INFERIOR		1
X	18587	PUXADOR		2
w	12917	CANTONEIRA METÁLICA		8
Y	12917	PREGO 12X12		8
Z	20015	CAVILHA 8 X30		4

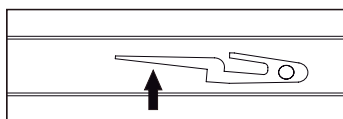
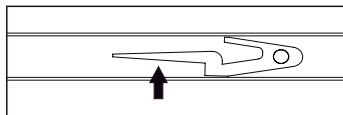
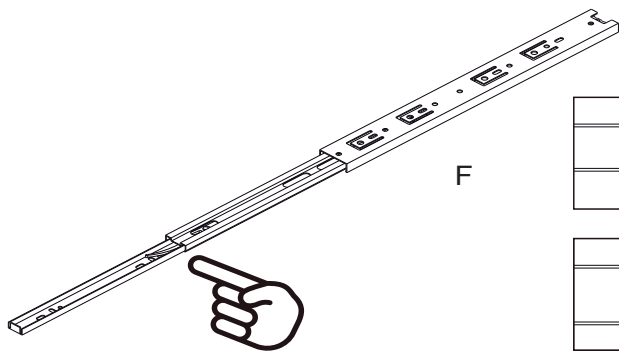
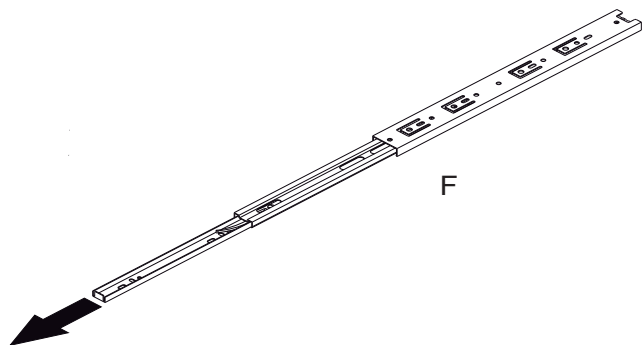
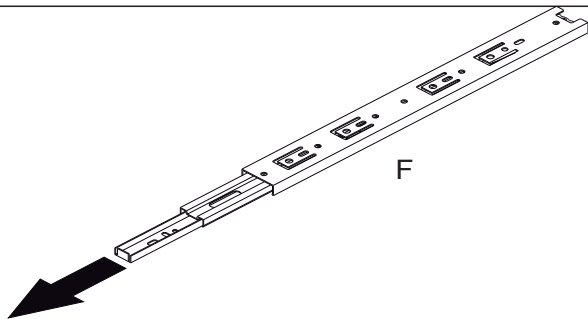
LISTA DE PEÇAS

VOLUME 01								
Ref.	Código		Descrição	Qty	Dimensões (mm)			
	Branco	Preto			Comp	Larg	Esp	Kg
1	P04839	P04857	LAT EXT DIREITA	1	2080	451	12	6,6
2	P04840	P04858	LAT EXT ESQUERDA	1	2080	451	12	6,6
3	P02136		FORRO DE GAVETA	4	487	357	3	0,48
4	P00924		PRATELEIRA	2	577	338	12	1,34
5	P04848	P04859	VISTA LATERAL	2	2080	61	15	1,26
6	P00943		FRENTE DE GAVETA	4	530	145	15	0,76
7	20248		VARAO 570	3	570	22	22	0,167

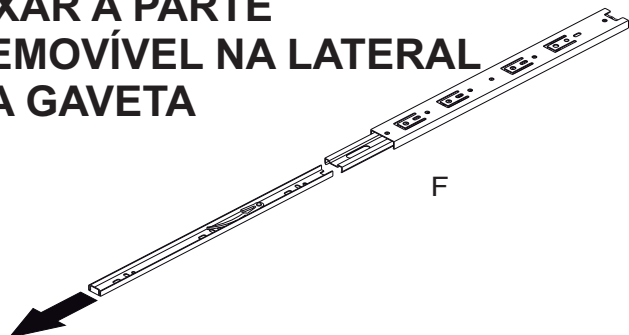
VOLUME 02								
Ref.	Código		Descrição	Qty	Dimensões (mm)			
	Branco	Preto			Comp	Larg	Esp	Kg
8	P04851	P04860	BASE INFERIOR	1	1757	451	12	5,46
9	P04856	P04856	BASE SUPERIOR	1	1757	451	12	5,46
10	P04843		LAT INTERNA ESQ	1	1525	380	12	4,06
11	P04844		LAT INTERNA DIR	1	1525	380	12	4,06
12	P03164		BASE S/GAVETA	2	577	380	12	1,511
13	P03675		LATERAL DE GAVETA	8	350	100	12	0,245
14	P04842		BATENTE	1	365	70	12	0,179
15	P00938		PARTE ATRAS DE GAVETA	4	465	70	12	0,224
16	P04850		BASE DO MALEIRO	1	1757	380	12	4,68

VOLUME 03								
Ref.	Código		Descrição	Qty	Dimensões (mm)			
	Branco	Preto			Comp	Larg	Esp	Kg
17	P04847	P04861	PORTA CENTRAL	1	1883	640	15	11,97
18	P02128		RODAPE TRASEIRO	1	1757	88	15	1,5
19	P02129	P04862	VISTA FRONTAL	1	1733	100	15	1,82
20	17025		PERFIL 1780MM	3	-	-	-	0,06
21	P04846	P04864	PORTA LATERAL	2	1883	590	15	11
22	P04849		RODAPE	1	1757	88	15	1,51
23	P04845		FORRO	4	1777	477	3	2,37

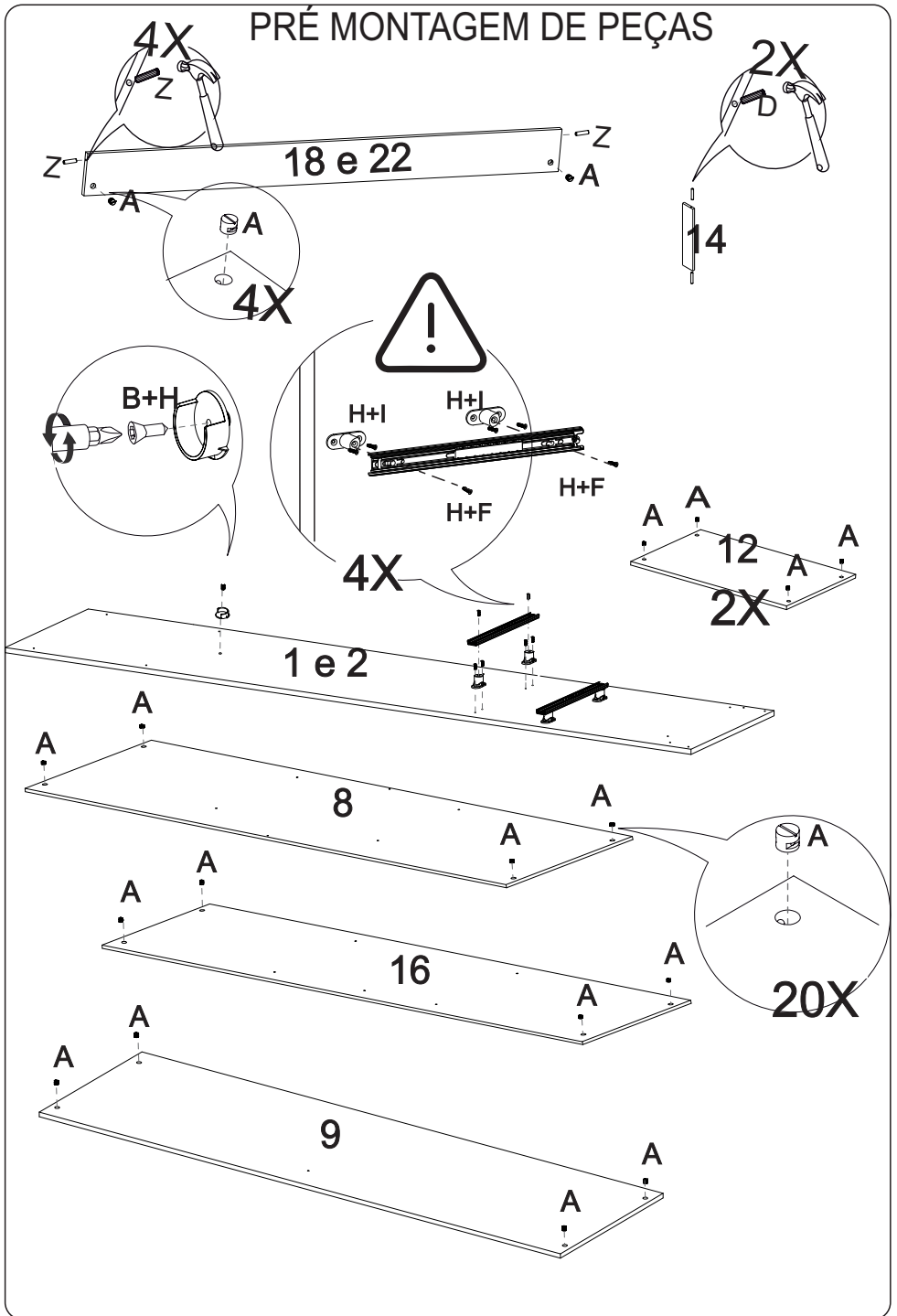




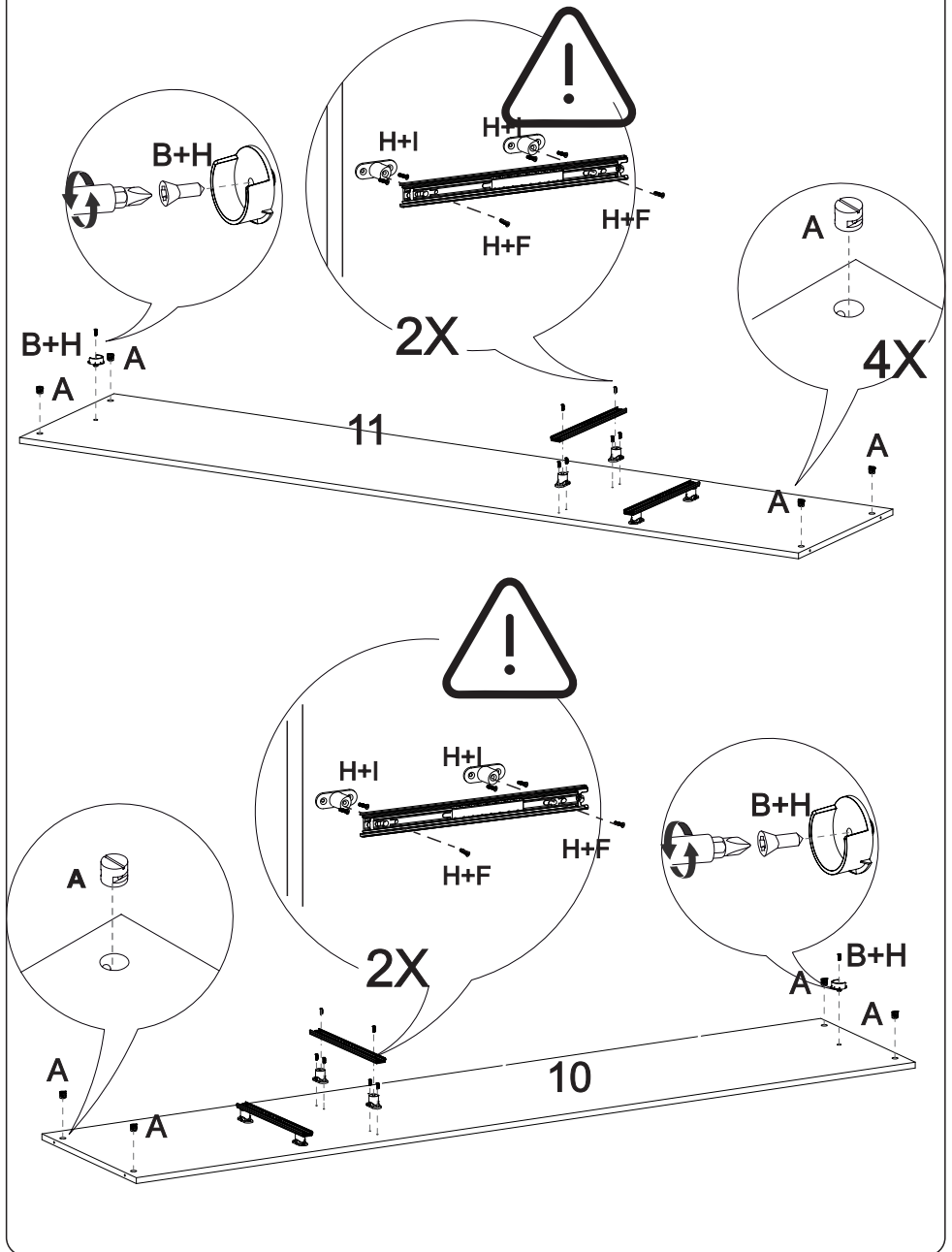
**FIXAR A PARTE
REMOVÍVEL NA LATERAL
DA GAVETA**



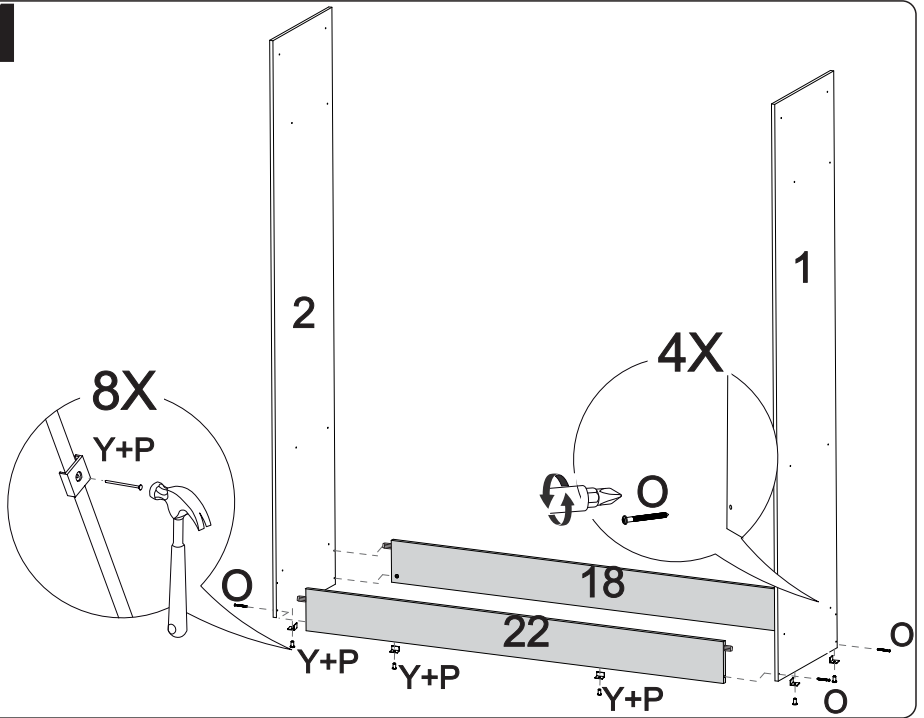
PRÉ MONTAGEM DE PEÇAS



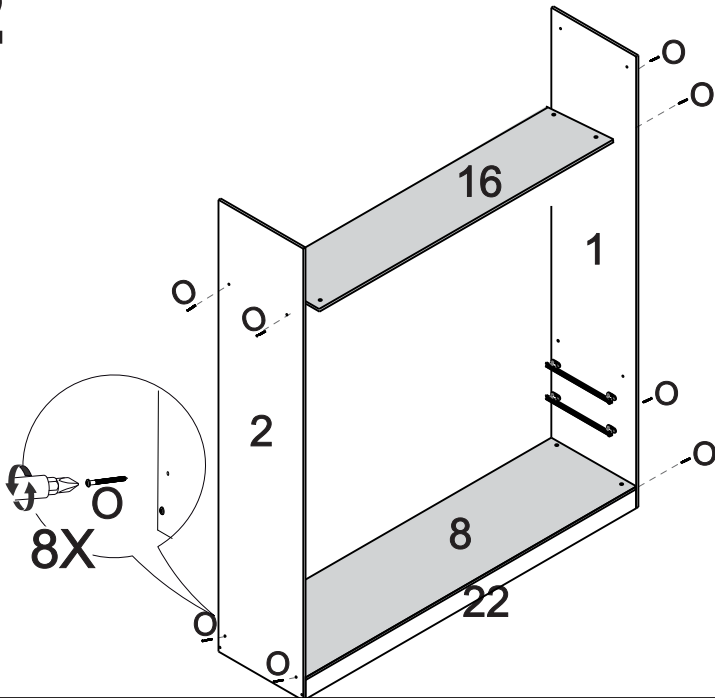
PRÉ MONTAGEM DE PEÇAS



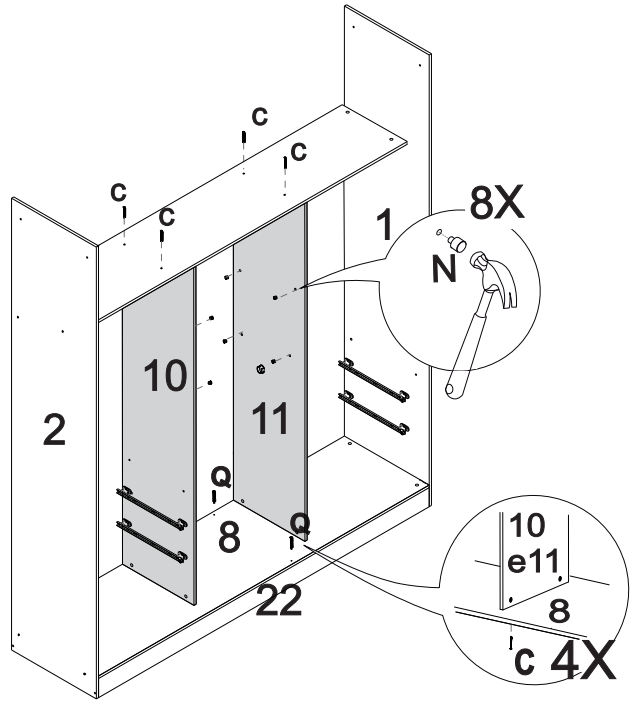
1



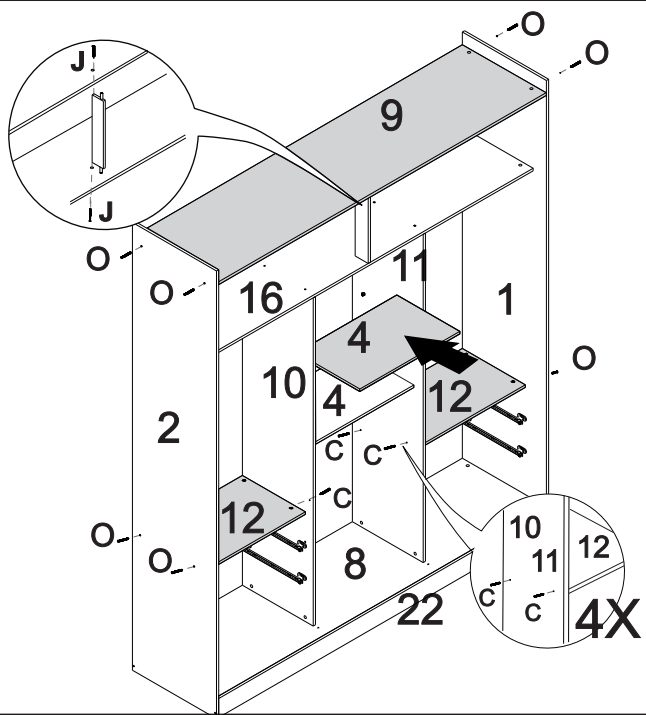
2



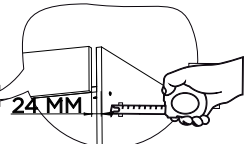
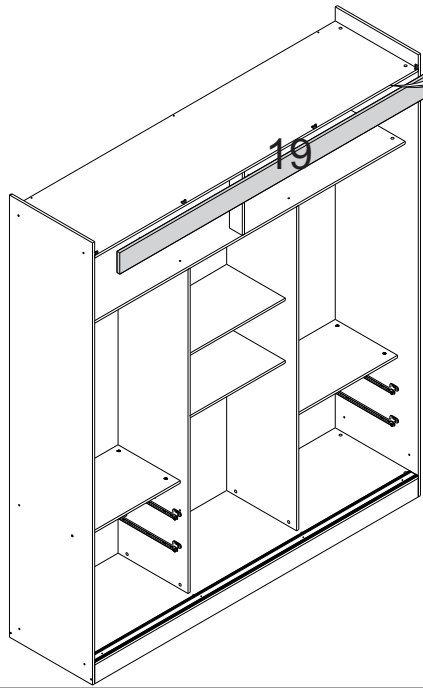
3



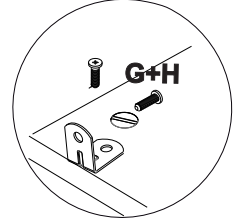
4



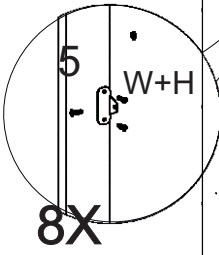
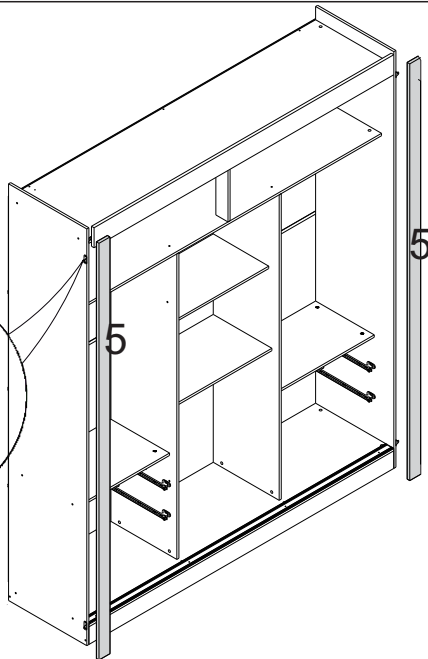
5



A VISTA FRONTAL DEVE FICAR AFASTADA 24MM DA FACE EXTERNA DAS LATERAIS DEPOIS A VISTA FRONTAL DEVERÁ SER FIXADA NA BASE SUP. COM AS CANTONEIRAS 'G'

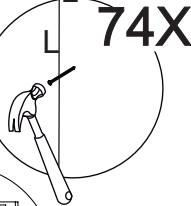
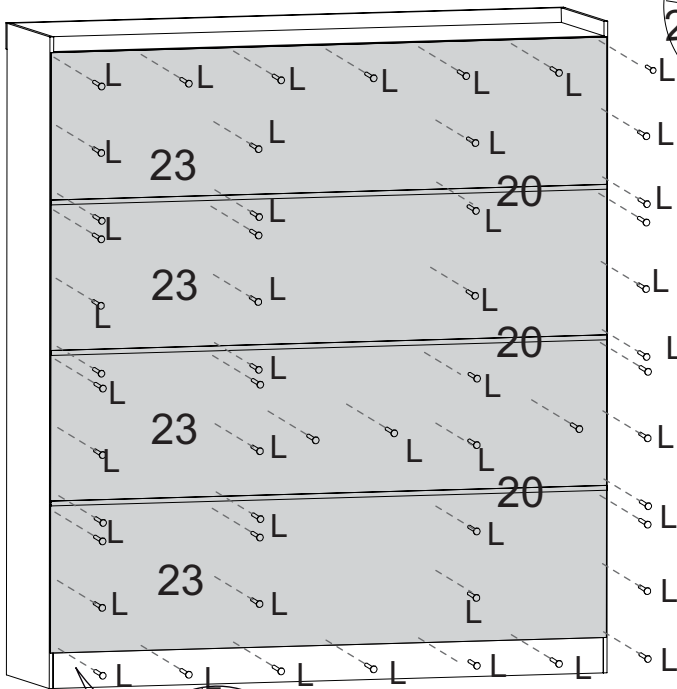


6

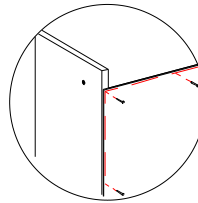


PARA FIXAÇÃO DAS VISTAS LATERAIS UTILIZAR O ITEM 'E', JUNTAMENTE COM O PARAFUSO 'C'

6



1

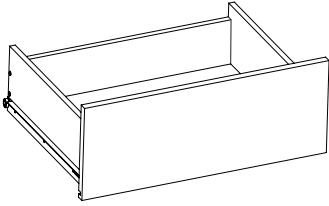


2

Para fixar o forro de forma correta, comece sempre pela parte superior, alinhando o forro com as laterais externas e base superior.

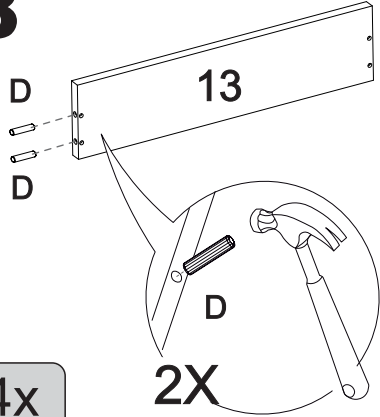
No vão das prateleiras (item nº4), aconselhamos colocar uma antes de pregar, após, você deve pressionar a lateral interna (itens 10 e 11) em direção a lateral externa, assim o vão ficará exatamente da largura da prateleira.

7



4x

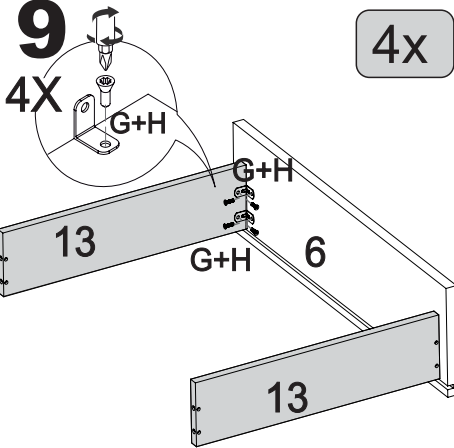
8



4x

2X

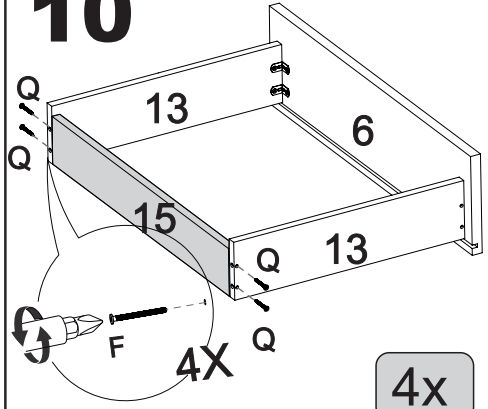
9



4X

4x

10



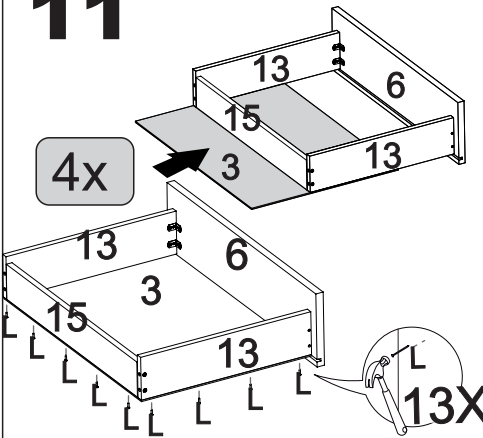
Q/Q

F

4X

4x

11

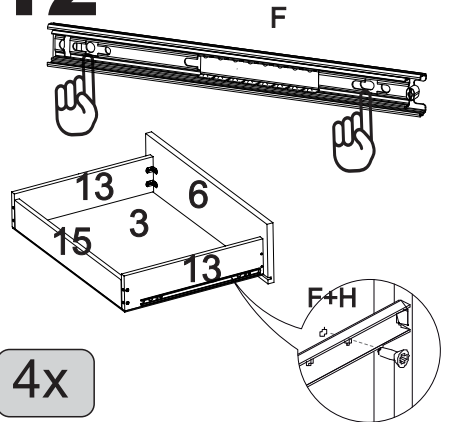


4x

L

13X

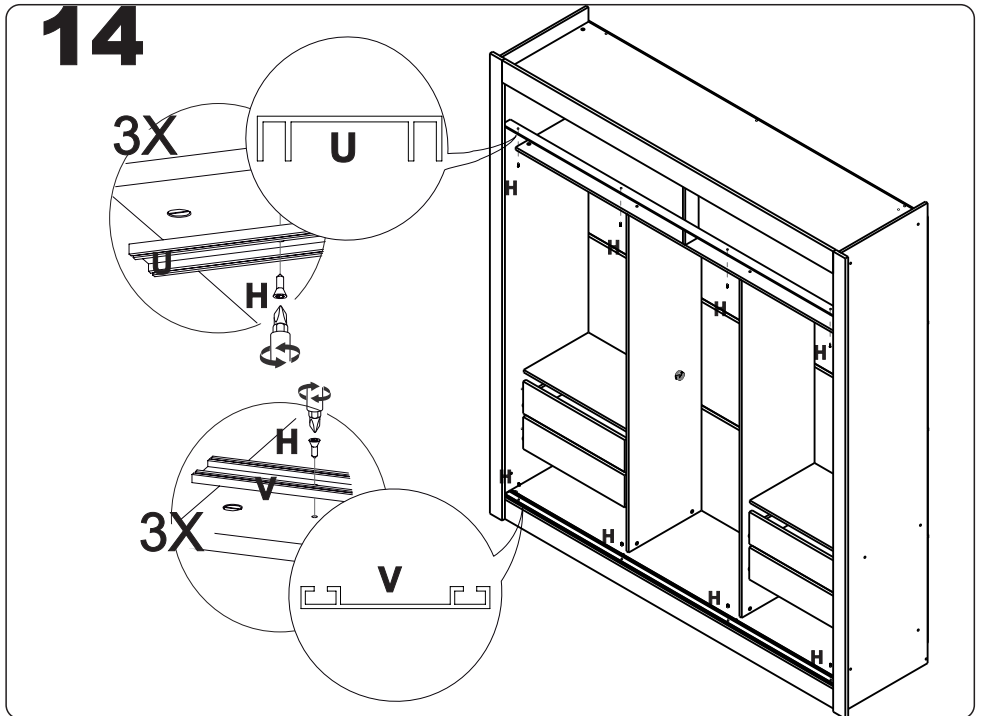
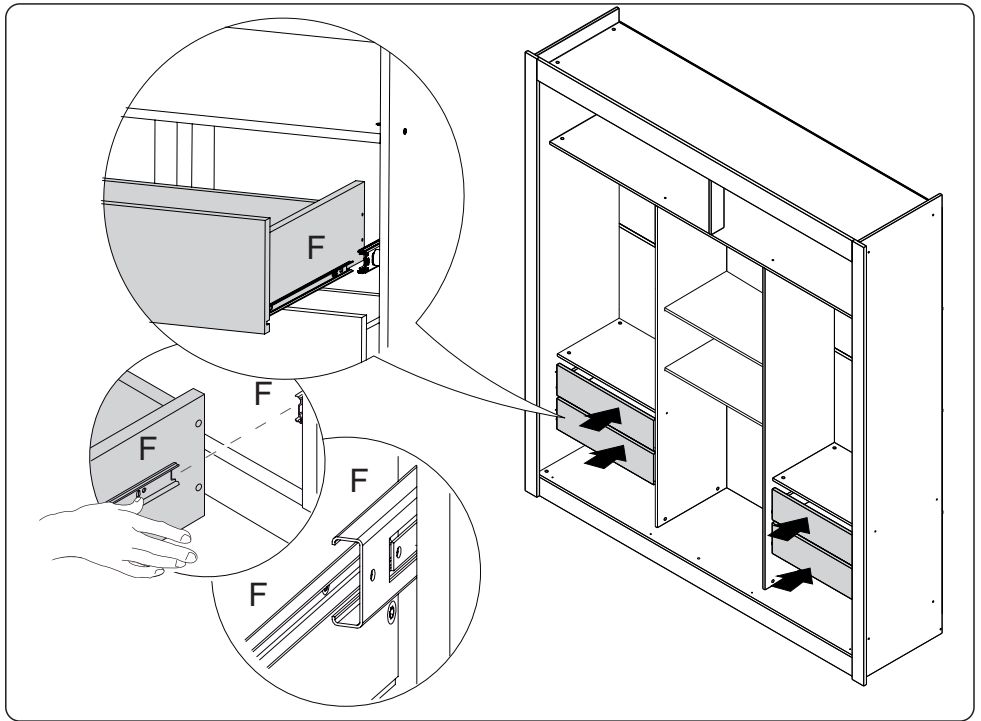
12



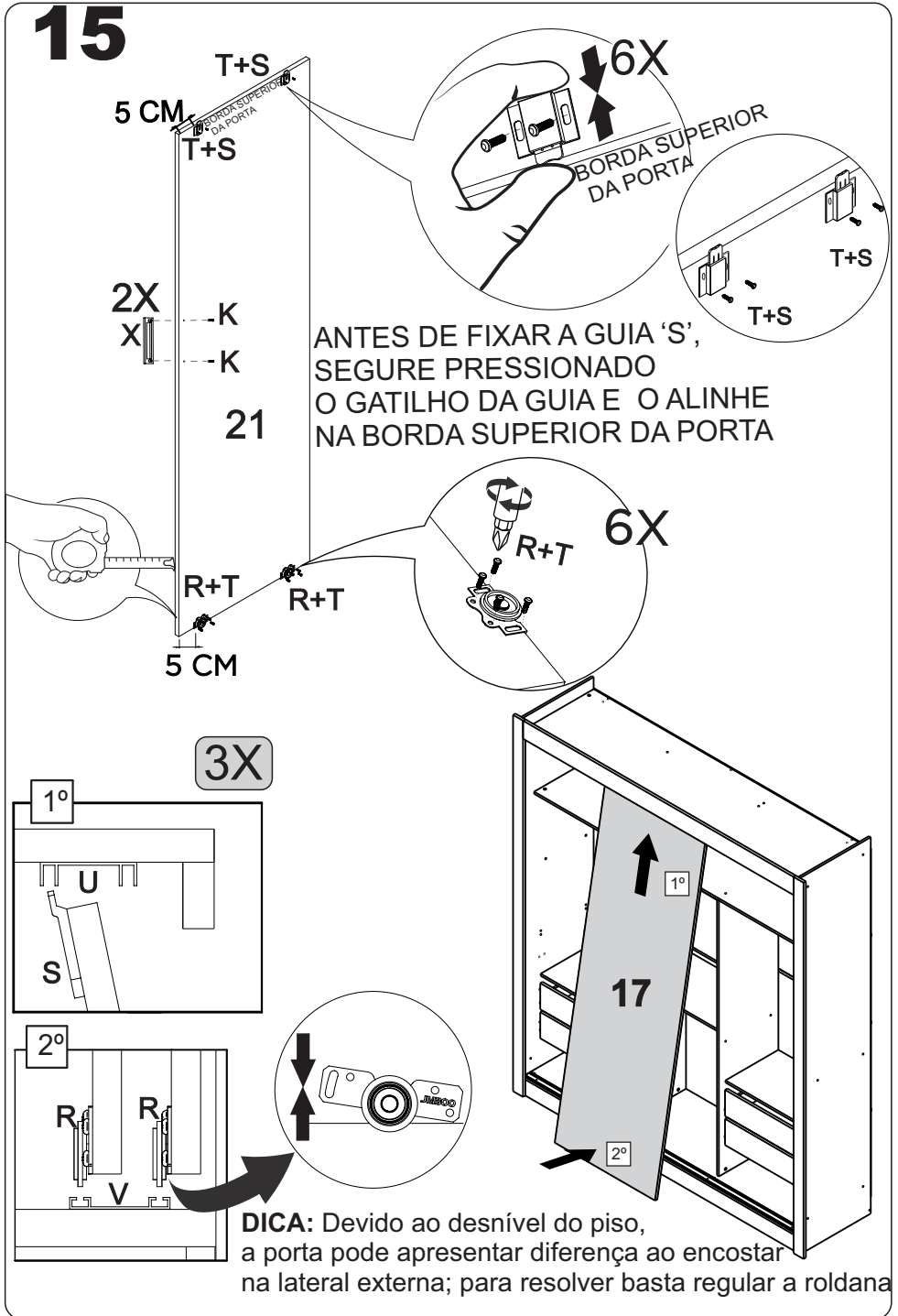
F

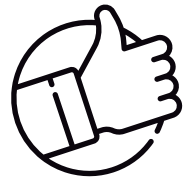
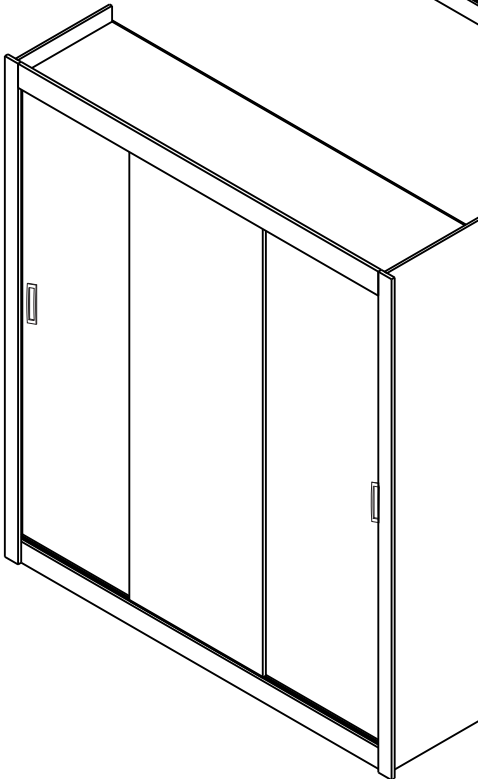
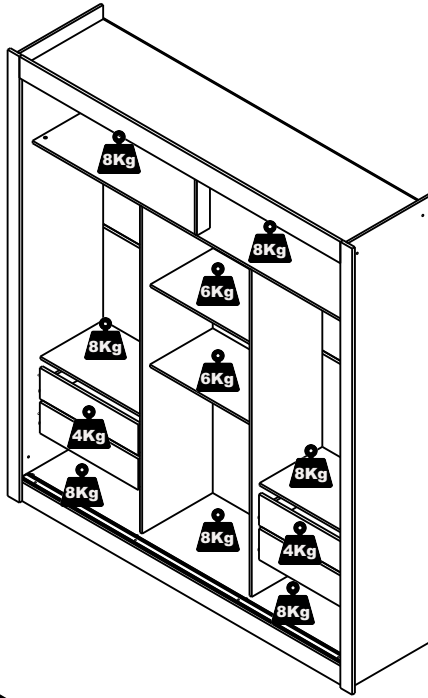
F+H

4x



15





V.03