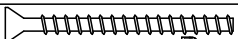






AM 3087

PARA PEDIDOS DE ASSISTÊNCIA TÉCNICA, INFORMAR O CÓDIGO E A COR DA PEÇA

LISTA DE PEÇAS / LISTA DE PIEZAS				
PEÇAS / PIEZAS DIMENSÕES EM MM / Dimensiones en mm	Dimensões / Dimensiones		Código	QTD.
TAMPO/ BASE / TAPA/ BASE	①	500 X 150 X 15	66150	02
LATERAL / LATERAL	②	230 X 150 X 15	67061	04
PRATELEIRA / ESTANTE	③	500 X 150 X 15	66151	03
COSTA / REVES	④	1055 X 150 X 15	66152	01

FERRAGENS / HERRAJENS		DIMENSÕES	CÓDIGO	QTD.
Ⓐ	 Parafuso estrutural	5 x 50	—	26
Ⓑ	 Adesivo	—	—	16
Ⓒ	 Chave Z allen	—	—	01
Ⓓ	 Parafuso	4,5 x 60	—	04
Ⓔ	 Bucha	8 MM	—	04

Antes de começar a montagem prepare o ambiente, deixando-o completamente limpo e com bom espaço para iniciar o trabalho.

Antes de comenzar el montaje preparar el ambiente, dejándolo completamente limpio y con bueno espacio para comenzar el trabajo.

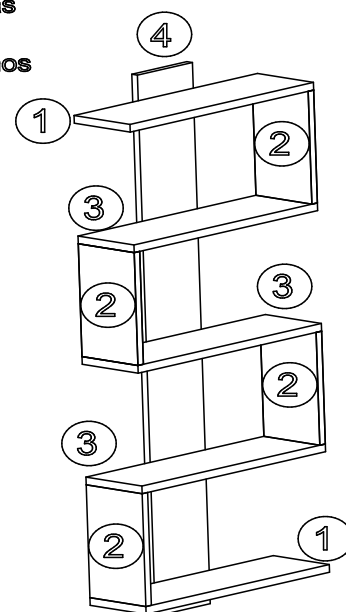
Forre a área de montagem com um tapete ou cobertor. Assim você evita avarias nas peças durante a montagem.

Cubrir la zona de ensamble con una manta o alfombra. De este modo, se evitan daños en las piezas durante el proceso de montaje.

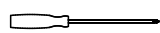
Evite acidentes
Prevenir accidentes

Não escale ou se apoie no móvel.
No se suba ni se apoye en el mueble.

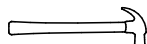
PESO SUPORTADO: 2KG POR PRATELEIRA
PESO SOPORTADO: 2KG POR PRATELERA



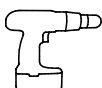
Ferramentas necessárias para montagem: (não fornecidas)
Herramientas necesarias para montaje: (no suministradas)



Chave Phillips



Martelo



Parafusadeira / Furadeira

Movelbento

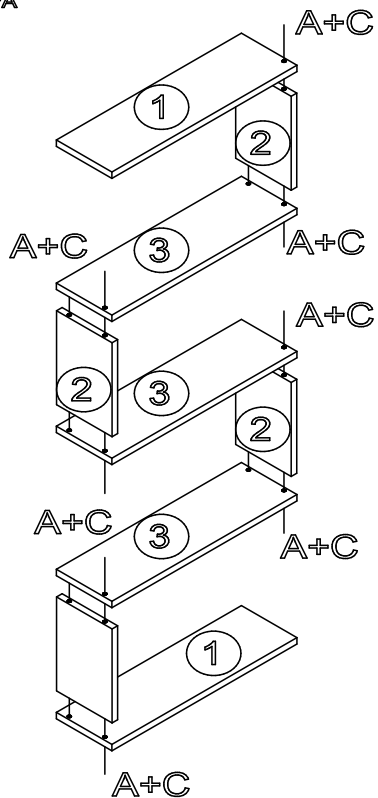
Rua: Joana Guindani Tonello, N° 1952

Bento Gonçalves, RS

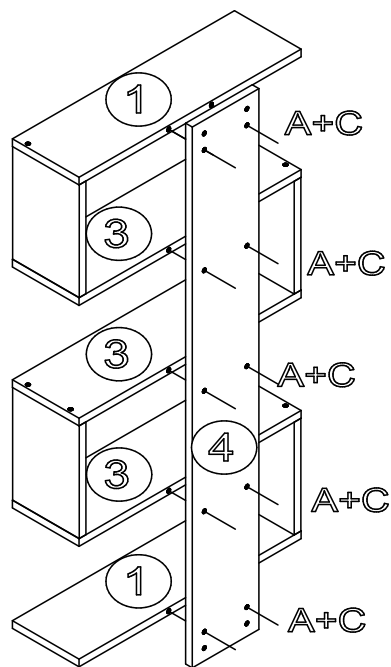
(54) 3454 7500

www.movelbento.com.br

2° ETAPA



3° - Parafusar a costa (4) no tampo/base (1) e nas prateleiras (3)
 3 - tornillo a la costa (4) en la parte superior / base (1) y los estantes (3)

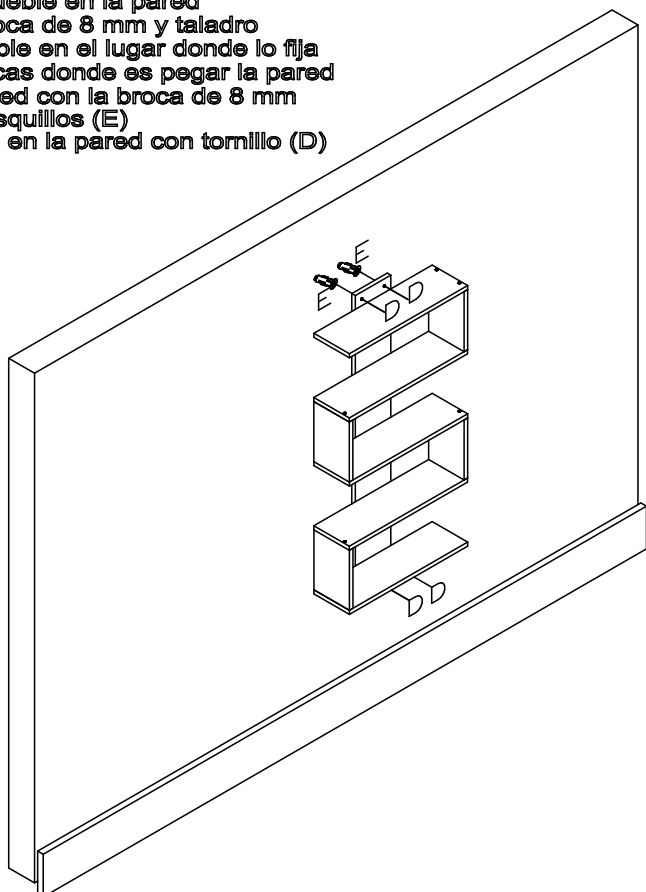


4° ETAPA: Necesário 2 pessoas

Para fixar o móvel na parede
 Usar uma broca de 8 mm e furadeira
 Encostar o móvel no local onde for fixa-lo
 Fazer as marcações onde for furar a parede
 Furar a parede com a broca de 8 mm
 Colocar as buchas (E)
 Fixar o móvel na parede com parafuso (D)

4° ETAPA: Necesário 2 pessoas

Para fijar el mueble en la pared
 Utilizar una broca de 8 mm y taladro
 Encaje el mueble en el lugar donde lo fija
 Hacer las marcas donde es pegar la pared
 Taladrar la pared con la broca de 8 mm
 Colocar los casquillos (E)
 Fijar el mueble en la pared con tornillo (D)



ASPECTO FINAL

