

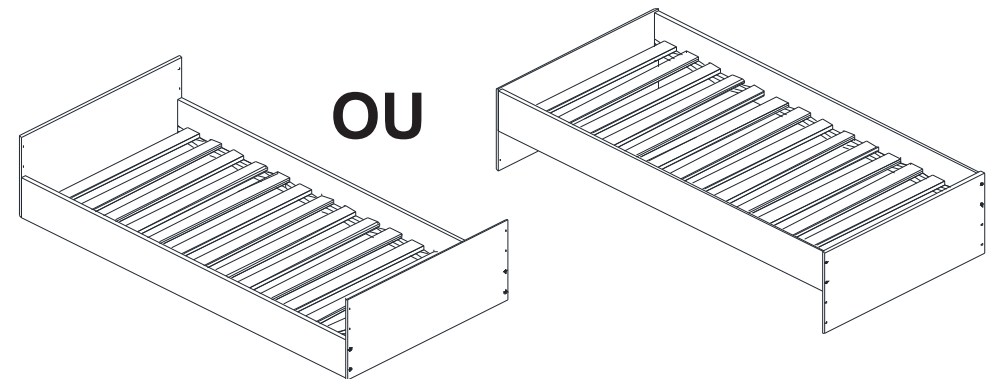
MANUAL DE INSTRUÇÕES

Leia as instruções de montagem da cama. **Guarde este manual para consultas futuras.**

**REF.: 3440BA
CAMA TIVOLI**

DIVICAR®
móveis infantis e juvenis

Nesse modelo de montagem tem a possibilidade de adquirir a cama auxiliar separadamente e montar embaixo.



AVISO IMPORTANTE:

Antes de iniciar a montagem observar os manuais dos produtos cama, estrutura da cama e grade de proteção cabeceira e peseira, pois, ambos tem passos da montagem compartilhados.

Lote: 12.055

DIVICAR®
móveis infantis e juvenis

DIVICAR MÓVEIS LTDA
Av. Júlio Vanzin, 720, - Bairro: Área Industrial III, - Cep. 95300-000
Fone/fax: 55 54 3358 1062 - Lagoa Vermelha - Rio Grande do Sul - Brasil
CNPJ: 73.638.470/0001-59 IE: 071/0039654
E-mail: divicar@divicar.com.br - Site: www.divicar.com.br






Para montagem da Cama:



30 min.

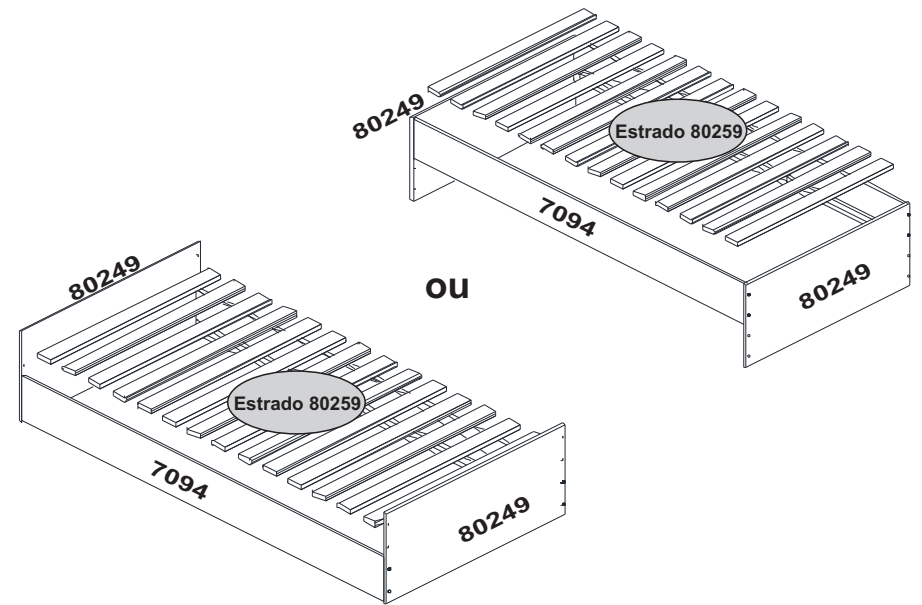


Relação de Ferragens da Cama:

A  Parafuso Estrutural 7 x 60 mm. cód (39858) 8	B  Chave zeta (allen 4 mm). cód (1134) 1	C  Parafuso 3,5 x 35 mm c/c. cód (1914) 28	D  Sapata Deslizadora. cód (30486) 4	E  Parafuso mittofix 3,5 x 14 mm c/c. cód (493) 8
-----------------------------------------------------------------------------------------------------------------------------------------------------	-------------------------------------------------------------------------------------------------------------------------------------------	---------------------------------------------------------------------------------------------------------------------------------------------	---------------------------------------------------------------------------------------------------------------------------------------	-------------------------------------------------------------------------------------------------------------------------------------------------------

Informações Importantes

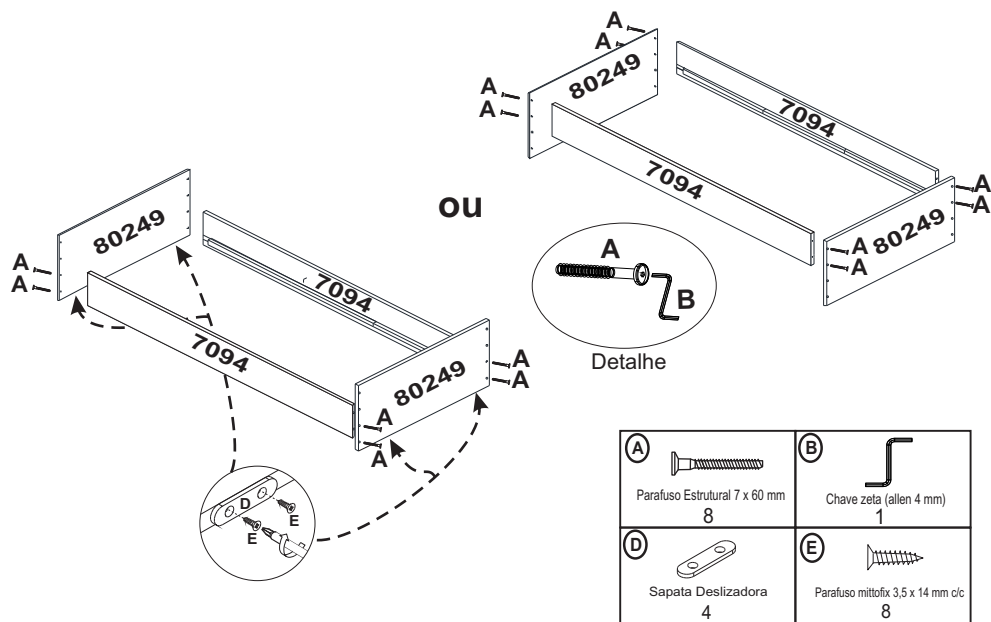
1. A montagem do produto deverá ser feita em uma superfície limpa e plana. Aconselhamos utilizar a própria embalagem para forrar o chão a fim de não danificar o produto.
2. Reservar área livre para montagem do produto.
3. Evitar batidas e o contato com objetos cortantes.
4. Não expor o móvel a calor excessivo (luz solar direta), ou umidade elevada.
5. Para limpeza use um pano macio seco ou ligeiramente umedecido com água. Não use agentes de limpeza ou abrasivos.
6. Recomendamos que os móveis após montados, não sejam deslocados do local, arrastados ou trocado de posição no ambiente, a fim de garantir o bom funcionamento de portas e gavetas e o perfeito alinhamento do produto.



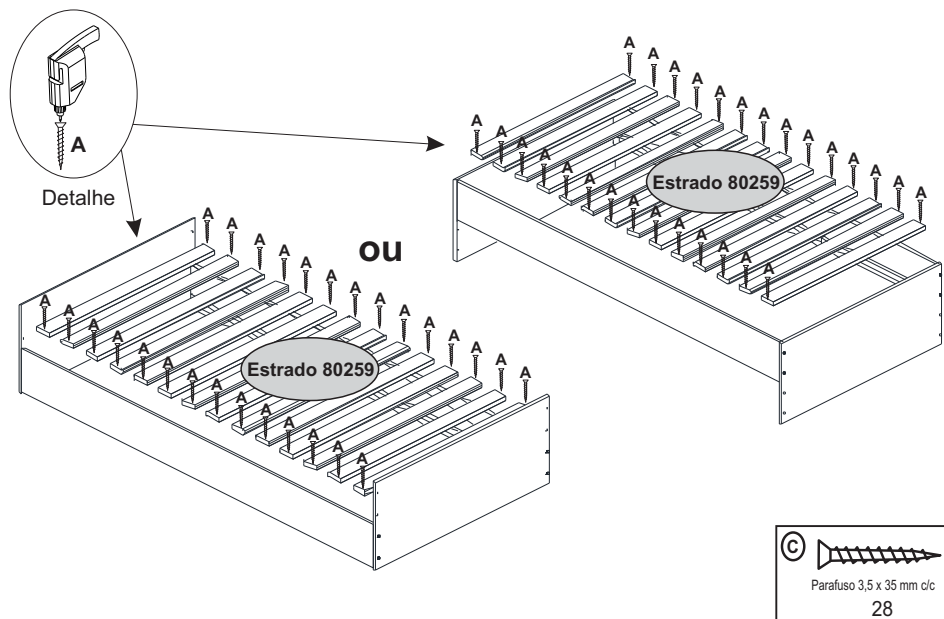
Lista de Peças:

CÓDIGO	DESCRIÇÃO	QUANTIDADE
7094	Barra sust 1890 X 190 X 40mm	2
80249	Cabeceira 934 X 384 X 15mm	2
80259	Estrado 890 X 70 X 20mm	14

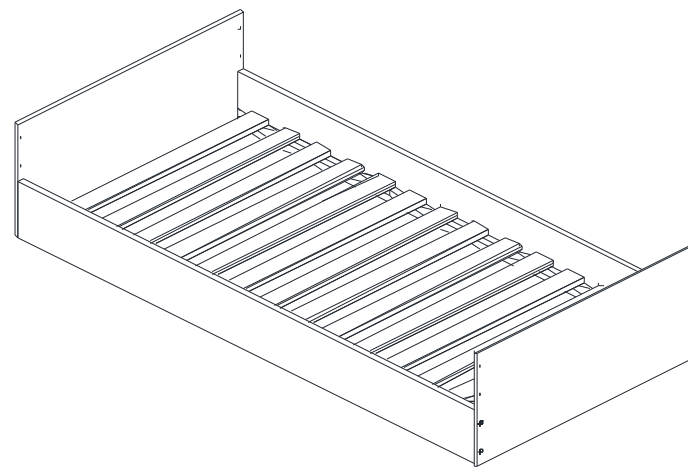
Passo 1:



Passo 2:



Passo 3:



ou

