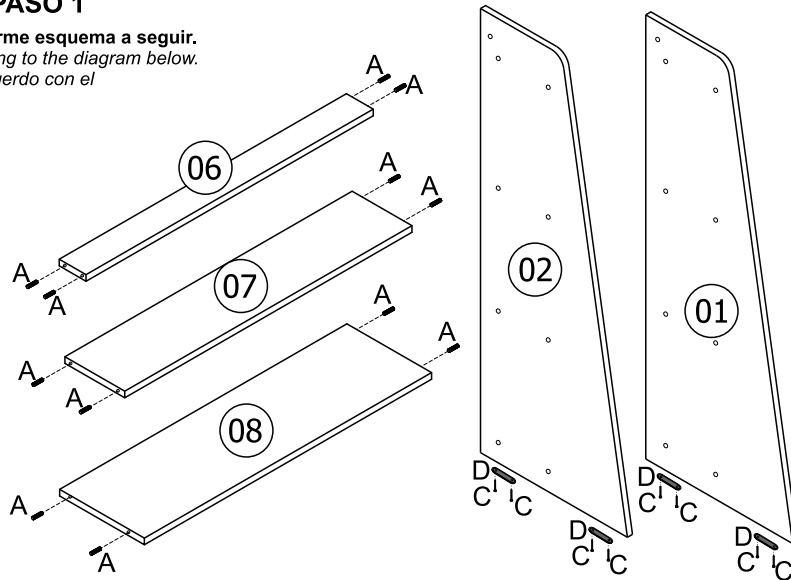


MONTAGEM DO PRODUTO / PRODUCT ASSEMBLY / MONTAJE DEL PRODUCTO

PASSO / STEP / PASO 1

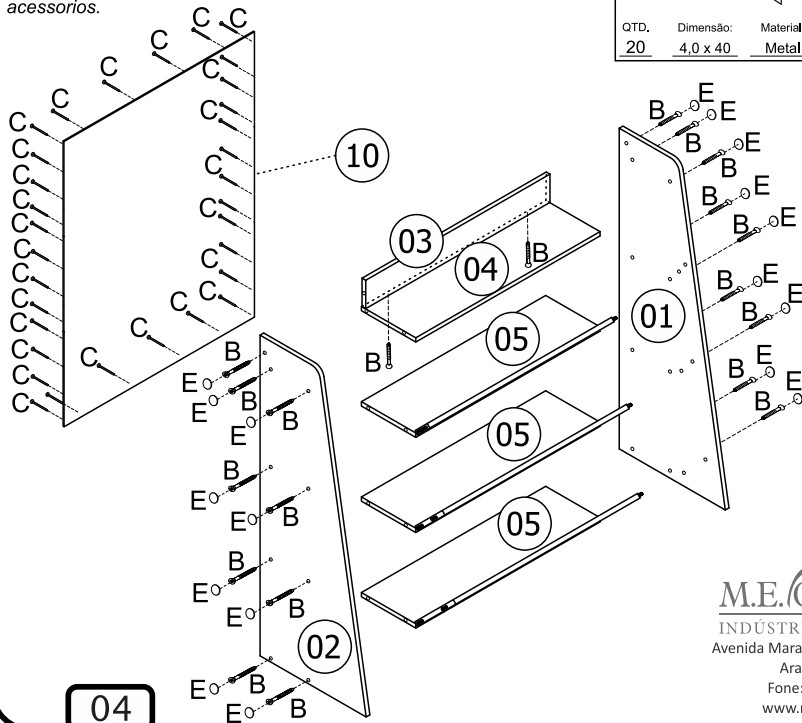
Prepare as peças conforme esquema a seguir.
Prepare the parts according to the diagram below.
Prepare las piezas de acuerdo con el siguiente diagrama.

A	Accessório / Accessory / Accesorio Cavilha 30x6 Dowel 30x6 Clavija 30x6
QTD. 12	Dimensão: 30 x 6 Material: Madeira
C	Accessório / Accessory / Accesorio Prego 8x8 Nail 8x8 Clavo 8x8
QTD. 08	Dimensão: 19 x 1 Material: Metal
D	Accessório / Accessory / Accesorio Sapata Retangular 50 x 12 Shoes Rectangular 50x12 Zapata Rectangular 50x12
QTD. 04	Dimensão: 50 x 12 Material: Plástico



PASSO / STEP / PASO 2

- Faça a montagem das peças como indicado abaixo, com seus devidos acessórios.
- Assemble the parts as indicated below, with your accessories.
- Haga el montaje de las piezas como indicado abajo, con sus accesorios.



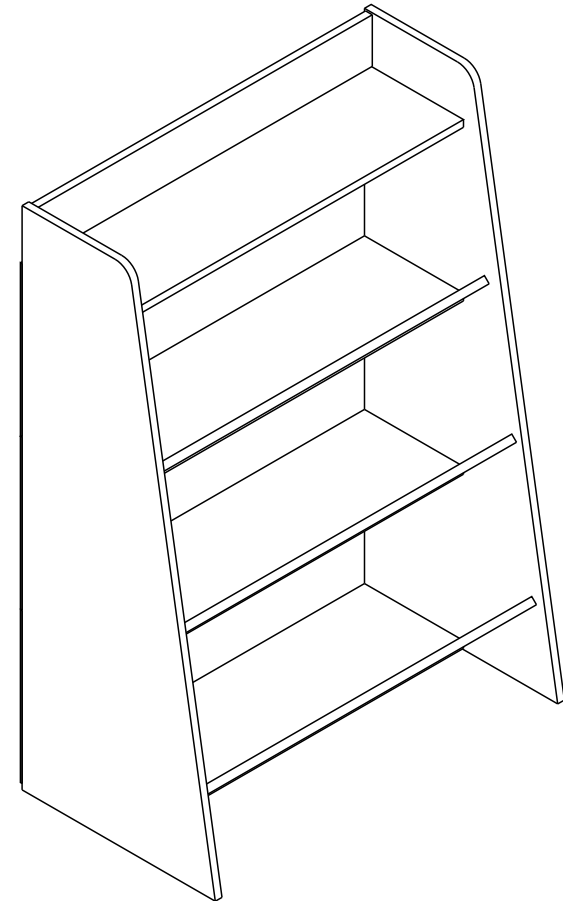
B	Accessório / Accessory / Accesorio Parafuso 4,0x40 Screw 4,0x40 Tornillo 4,0x40	C	Accessório / Accessory / Accesorio Prego 8x8 Nail 8x8 Clavo 8x8
QTD. 20	Dimensão: 4,0 x 40 Material: Metal	QTD. 32	Dimensão: 19 x 1 Material: Metal
E	Accessório / Accessory / Accesorio Tampa Adesiva 12mm Adhesive Label 12mm Tapa Adhesiva 12mm		
QTD. 18	Dimensão: 12 mm Material: Plástico		

MANUAL DE INSTRUÇÕES

INSTRUCTION MANUAL
MANUAL DE INSTRUCCIONES

CERTIFICADO
180
dias
GARANTIA

27772 - PORTA BRINQUEDO TECO
27772 - TOY DOOR TECO - 21A
27772 - PUERTA JUGUETE TECO - 21A



M.E. GONÇALVES
INDÚSTRIA DE MÓVEIS LTDA.
Avenida Maracanã, 4244 - Parque Industrial
Arapongas - PR - Brasil
Fone: +55 (43) 3274-8800
www.moveiestrela.com.br





1 Pessoa
1 Person
1 Persona

Pessoas Necessárias
para montagem

Necessary people
for assembly

Personas necesarias
para el montaje

Ferramentas Necessárias (Não Inclusas)

Tools needed (not included)

Herramientas necesarias (no incluido)



Martelo
hammer
martillo



Parafusadeira
Screwdriver
destornillador



Chave Phillips
Phillips Key
Clave Phillips

INFORMAÇÕES SOBRE SEGURANÇA

1. Esta embalagem contém peças pequenas, mantenha afastada de crianças até que o produto esteja montado.
2. As instruções são genéricas, as figuras podem variar.
3. Leia atentamente todas as instruções antes de iniciar a montagem.
4. Separe e guarde a etiqueta de identificação.
5. Confira se os volumes e quantidades de peças descritos no manual estão corretos.
6. Identifique as peças e separe os acessórios.
7. A montagem do produto deverá ser feita em uma superfície limpa e plana. Aconselhamos utilizar a própria embalagem para forrar o chão a fim de não danificar o produto.
8. Reservar área livre para montagem do produto.
9. Evitar batidas e o contato com objetos cortantes.
10. Não expor o móvel a calor excessivo (luz solar direta), ou umidade elevada.
11. Para limpeza use um pano macio seco ou ligeiramente umedecido com água. Não use agentes de limpeza ou abrasivos.

SAFETY INFORMATION

1. This package contains small parts, keep away from children until the product is assembled.
2. The instructions are generic, the figures may vary.
3. Read all instructions carefully before starting assembly.
4. Separate and store the ID tag.
5. Check if the volumes and quantities of pieces described in the manual are correct.
6. Identify the pieces and separate accessories.
7. The assembly of the product shall be made on a clean and flat surface. We recommend using the package itself to cover the floor in order not to damage the product.
8. Reserve a specific area to assembly the product.
9. Avoid shocks and contact with sharp objects.
10. Do not expose the furniture to excessive heat (direct sunlight), or high humidity.
11. For cleaning use a dry soft cloth or slightly moistened with water. Do not use cleaning agents or abrasives

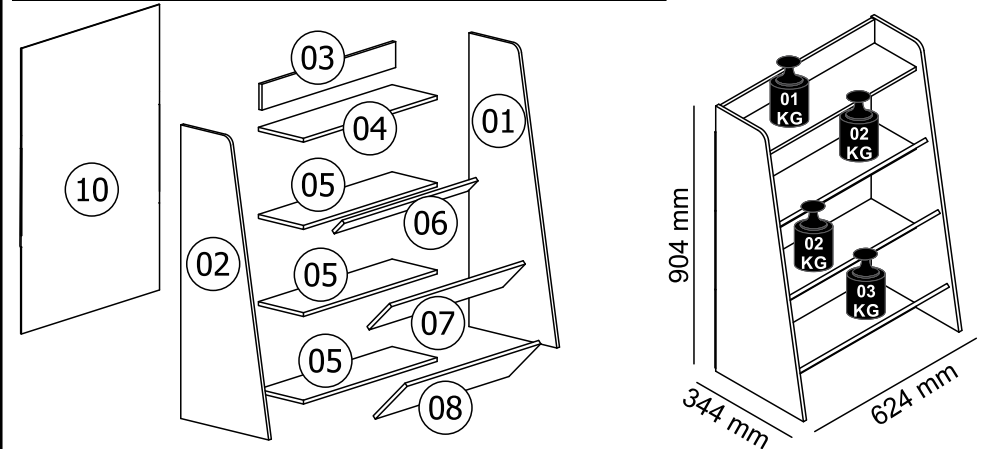
INFORMACIÓN DE SEGURIDAD

1. Este paquete contiene piezas pequeñas, mantenga lejos de los niños hasta que el producto esté montado.
2. Las instrucciones son genéricas, los dibujos pueden variar.
3. Lea todas las instrucciones con cuidado antes de empezar el montaje.
4. Separar y almacenar la etiqueta de identificación.
5. Verifique si los volúmenes y cantidades de las piezas descritas en el manual están correctas.
6. Identificar las piezas y separar los accesorios.
7. El montaje del producto se efectuará sobre una superficie limpia y plana. Se recomienda usar el propio paquete para cubrir el suelo con el fin de no dañar el producto.
8. Reserve una área específica para el montaje del producto.
9. Evitar los golpes y el contacto con objetos afilados.
10. No exponga el mueble a un calor excesivo (luz solar directa), o alta humedad.
11. Para la limpieza utilice un paño suave y seco o ligeramente humedecido con agua. No utilice productos de limpieza o abrasivos

02

Lista de Peças / List of parts / Lista de las piezas

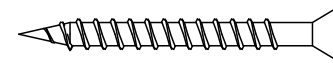
Cód. Prod	Peça Parts Pieza	Descrição Description / Descripción	QTD.	Cor / Color 1795
27772	01	Lateral direita Right side / Lado derecho	01	BRANCO White / Blanco
27772	02	Lateral esquerda Left side / Lateral izquierdo	01	BRANCO White / Blanco
27772	03	Testeira Frontlet / Testeira	01	BRANCO White / Blanco
27772	04	Prateleira Superior Top Shelf / Estante superior	01	BRANCO White / Blanco
27772	05	Prateleiras Inferiores Bottom Shelves / Estantes inferiores	03	BRANCO White / Blanco
27772	06	Frontal Pequeno Small Front / Pequeño Frente	01	BRANCO White / Blanco
27772	07	Frontal Médio Medium Front / Frente Medio	01	BRANCO White / Blanco
27772	08	Frontal Grande Large Front / Frente grande	01	BRANCO White / Blanco
27772	10	Fundo Bottom / Fondo	01	BRANCO White / Blanco



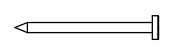
Relação de ferragens / Hardware / Herrajes

A	Acessório / Accessory / Accesorio Cavilha 30x6 Dowel 30x6 Clavija 30x6	B	Acessório / Accessory / Accesorio Parafuso 4,0x40 Screw 4,0x40 Tornillo 4,0x40	C	Acessório / Accessory / Accesorio Prego 8x8 Nail 8x8 Clavo 8x8	D	Acessório / Accessory / Accesorio Sapata Retangular 50 x 12 Shoes Rectangular 50x12 Zapata Rectangular 50x12	E	Acessório / Accessory / Accesorio Tampa Adesiva 12mm Adhesive Label 12mm Tapa Adhesiva 12mm					
QTD. 12	Dimensão: 30 x 6	Material: Madeira	QTD. 20	Dimensão: 4,0 x 40	Material: Metal	QTD. 40	Dimensão: 19 x 1	Material: Metal	QTD. 04	Dimensão: 50 x 12	Material: Plástico	QTD. 18	Dimensão: 12 mm	Material: Plástico

FERRAGENS EM ESCALA REAL / REAL SCALE HARDWARE / HERRAJES EN TAMAÑO COMPLETO



Parafuso 4,0 x 40 CC Phillips
Screw 4,0 x 40 CC Phillips
Tornillo 4,0 x 40 Phillips



Prego 19 x 1
Nail 19 x 1
Clavo 19 x 1

ASSISTÊNCIA TÉCNICA

Ao solicitar assistência técnica, informe o número da peça, nome e cor do produto e a data de fabricação do lote que se encontra carimbado na peça nº10.

TECHNICAL ASSISTANCE

When request the technical assistance, inform the number of the piece name and color of the product and also the batch manufacturing date, that is stamped on the piece nº10.

ASISTENCIA TÉCNICA

Al solicitar la asistencia técnica, informe el número de la pieza, el nombre y el color del producto y también la fecha de fabricación del lote, que se estampa en la pieza nº10.

03