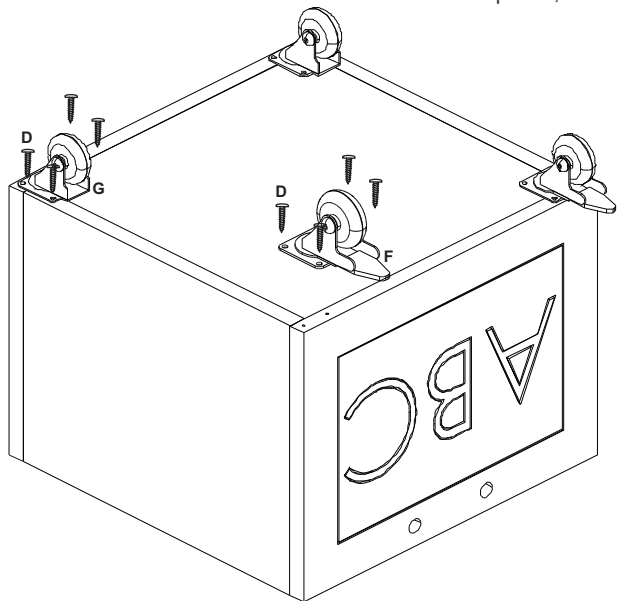
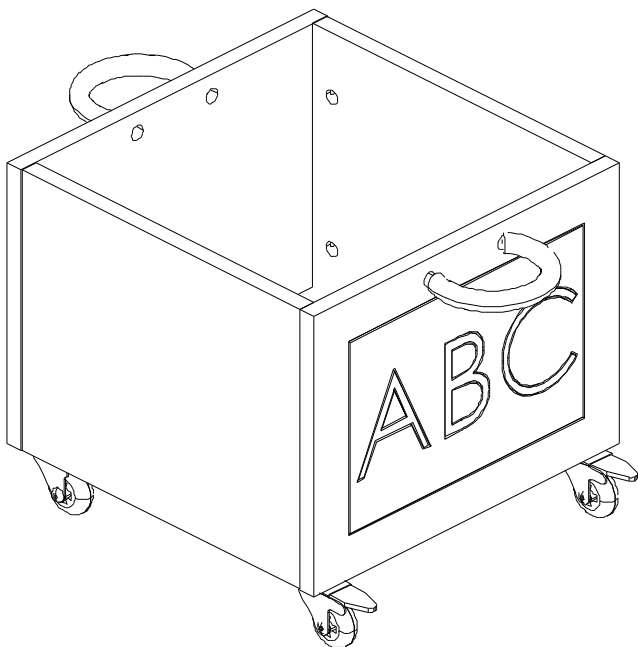


Passo 3: 5) Fixe os rodízios c/ trava "F" e sem trava "G" na caixa de brinquedos, utilize parafuso 4,0 x 16 mm "D".



Passo 4: 6) Separe a corda de sisal (33744) e passe a mesma pelo orifício e na sequencia faça um nó em cada extremidade, formando assim uma alça para puxar a caixa de brinquedos.

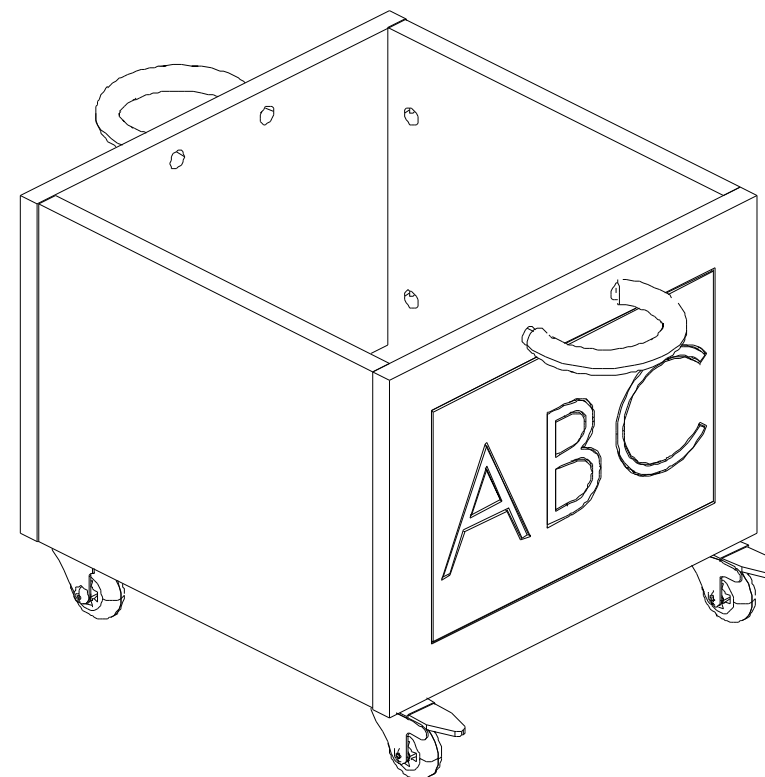


MANUAL DE INSTRUÇÕES

Leia as instruções de montagem. **GUARDE ESTE MANUAL PARA CONSULTAS FUTURAS**

REF.: 3253CT
CAIXA DE BRINQUEDOS

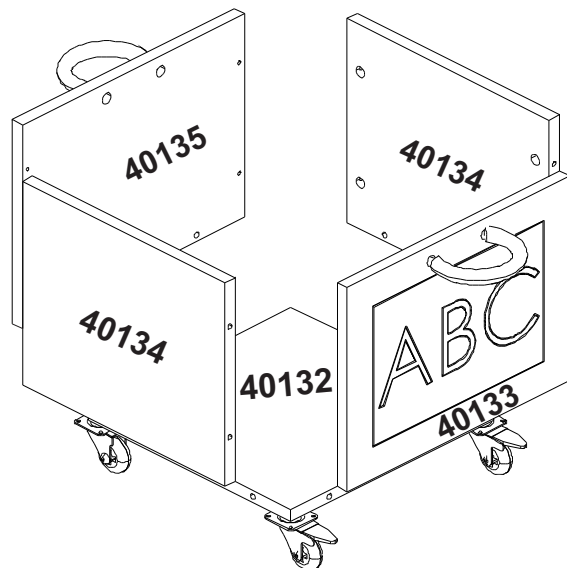
DIVICAR[®]
móveis infantis e juvenis



LOTE: 12.739

DIVICAR[®]
móveis infantis e juvenis

DIVICAR MÓVEIS LTDA
Av. Júlio Vanzin, 720, - Bairro: Área Industrial III, - Cep. 95300-000
Fone/fax: 55 54 3358 1062 - Lagoa Vermelha - Rio Grande do Sul - Brasil
CNPJ: 73.638.470/0001-59 IE: 071/0039654
E-mail: divicar@divicar.com.br Site: www.divicar.com.br



Lista de Peças:

CÓDIGO	DESCRIÇÃO	QUANTIDADE
40133	Frontal	1
40134	Lateral	2
40135	Frontal	1
40132	Base	1

Para montagem da caixa de brinquedo:



20 min.



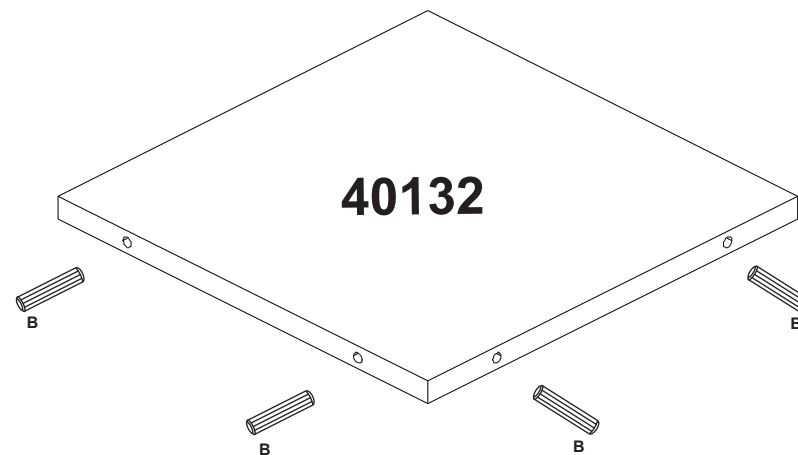
Lista de ferragens:

A	Tambor minifix 15 mm. cód (501) 8	B	Cavilha 8 x 40 mm. cód (210) 8	C	Tapa furo adesivo PVC 17,2 mm. cód (31742) 8	D	Parafuso mittofix 4,0 x 16 mm c/p. cód (1154) 16	E	Parafuso minifix soberbo. cód (409) 8	F	Rodizio com trava. cód (33739) 2
G	Rodizio sem trava. cód (33740) 2										

Acessórios que acompanham o produto:

33744	Corda de sisal 550 mm	2
-------	-----------------------	---

Passo 1: 1) Separe a base (40132) e fixe as cavilhas 8 x 40 mm "B".



Passo 2: 2) Separe a lateral (40134) e coloque os tambores minifix 15 mm "A".

3) Encaixe as laterais (40134) na base (40132).

4) Separe as frontais (40133 e 40135) e fixe os parafusos minifix "E" e em seguida encaixe-a na base e nas laterais. Gire os tambores minifix dando aperto.

