

# Certificado de Garantia

Desde 1988 a Móveis Sul desenvolve móveis visando a excelência em todos os seus processos de produção, é uma empresa preocupada com a satisfação de seus clientes com foco na qualidade dos seus produtos.

Para manter essa relação e com o designio de a cada dia aumentar esta confiança, com plena consciência da importância da satisfação de todos é que disponibiliza este CERTIFICADO DE GARANTIA.

## 1. Da Garantia:

1.1 Esta garantia é válida para a substituição de peças e componentes que são partes integrantes do produto fornecido pela Móveis Sul, e que apresentarem eventuais defeitos de fabricação. Sua validação está vinculada ao correto preenchimento do termo de recebimento que acompanha o produto.

## 2. Da Cobertura da Garantia:

2.1 O início da vigência da garantia ocorre a partir da data de emissão da nota fiscal de venda ao consumidor correspondente ao produto a ser garantido, com identificação, obrigatoriamente, do código e modelo do produto.

2.2 O prazo de vigência da garantia é de três meses (90 dias), de acordo com o código de defesa do consumidor conforme lei 8.078 - 11/9/1990 ART. 26;

2.3 Mais três meses (90 dias) últimos de garantia adicional concedida pela Móveis Sul Indústria e Comércio Ltda;

## 3. Das Exclusões:

### 3.1 A garantia perderá a validade quando:

3.1.1 Os danos sofridos pelo produto ou seus acessórios e componentes forem decorridos de acidente, ou má utilização por parte do consumidor, também se for por quedas de objetos sobre o móvel;

3.1.2 O defeito for ocasionado por montagem realizada em desacordo com o manual de instruções;

3.1.3 Em função da exposição a ambientes úmidos e exposição prolongada a luz solar;

3.1.4 O produto ou peças tenham sido danificadas por acidente de transporte ou manuseio, riscos e batidas;

3.1.5 Em caso de movimentação inadequada do produto, e que cause danos ao mesmo;

3.1.6 Da utilização de peças ou componentes não originais, e que sejam inadequados ao produto.

### 3.2 A garantia concedida pelo fabricante não cobrirá:

3.2.1 Despesas com instalação do produto;

3.2.2 Despesa com transporte;

3.2.3 Danos causados ao produto, por motivos de força maior, como aqueles causados por agentes da natureza (chuvas, incêndios e excesso de umidade...)

## 4. Instruções para Limpeza e Conservação do Produto:

4.1 Observe para que o produto esteja nivelado, desta forma, as gavetas e portas terão um bom funcionamento, evite arrastá-lo;

4.2 Evitar que o móvel fique exposto a luz solar direta, ou em ambientes de umidade e calor excessivo;

4.3 Para limpeza use um pano macio umedecido com água;

4.4 Não utilize produtos que contenham reagentes químicos, como: álcool, removedores, amoníacos etc..., não utilize sapólios, polidores e demais produtos que contenham carga abrasiva, para evitar riscos e manchas;

4.5 Não colocar carga excessiva de peso nas gavetas e prateleiras, para evitar acidentes ou danos ao produto;

## 5. Observações gerais:

5.1 1 Qualquer dúvida ou reclamação sobre este produto deve ser solicitado junto a loja onde foi efetuada a compra. Para esclarecer dúvidas técnicas contate a Móveis Sul pelo e-mail

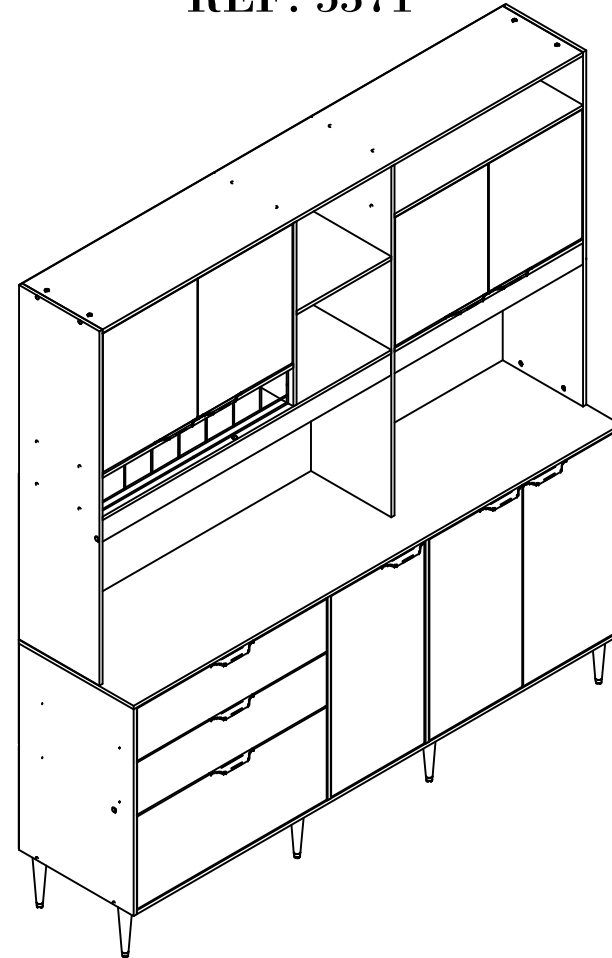
Assistencia@moveissul.com.br ou pelo telefone 54 3358 6200. **Atenção:** A Solicitação de assistência Técnica só será aceita mediante preenchimento do Termo de Recebimento que está disponível em nosso site, sendo que o pedido da solicitação deve ser feito via on-line por um representante autorizado pela Móveis Sul.

# INSTRUÇÕES DE MONTAGEM

Leia atentamente este manual e guarde para consultas futuras.

## KIT COZINHA BRUNA ANGELIN / DAMASCO

REF: 5371



**MS**  
**MÓVEIS SUL**  
MÓVEIS COMO SUA FAMÍLIA MERECE

AV. VITAL ZAMBOTTO, 273 - AREA IND. III  
I.E.: 071/0032633 CNPJ 92.051.440/0001-96  
FONE 0(XX) 54 3358 6200 CEP 95.300.000  
LAGOA VERMELHA - RS - BRAZIL

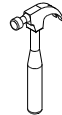
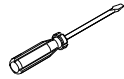
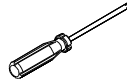
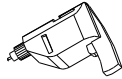
Projetista:  
Elizero A. Cassol  
engenharia@moveissul.com.br



1 h 40 min



## Para montagem:



### Lista de peças:

CÓD.	QUAN	DESCRIÇÃO	MEDIDAS
46865	1	Lateral esq.	670 X 428 X 12
46866	1	Base	1797 X 428 X 12
46867	1	Lateral Esq. Sup.	1148 X 300 X 12
46868	1	Divisão balcão	658 X 428 X 12
46869	1	Lateral balcão dir.	670 X 428 X 12
46870	1	Lateral dir.	1148 X 300 X
46871	1	Chapéu	1797 X 300 X 12
46872	1	Base Aéreo Central	714 X 300 X 12
46873	1	Ripa Aéreo	1080 X 70 X 15
46851	1	Prateleira Fixa Inf.	1071 X 300 X 12
46852	1	base aéreo	1080 X 300 X 12
46853	1	Tampo	1823 X 429 X 12
46875	1	Divisão aéreo	594 X 300 X 12
46876	1	Prateleira Aéreo	705 X 300 X 12
46877	1	Divisão Dir. Sup.	1136 X 300 X 12
46879	3	Porta Balcão	651 X 348 X 15
46854	1	Costas Dir. Sup	730 X 168 X 3
46856	2	Costa inf.	1817 X 334 X 3
46885	2	Porta Direita Sup.	416 X 348 X 15
46882	1	Costas Aéreo	730 X 440 X 3
46881	1	Costas Nicho	364 X 609 X 3
46880	1	Prateleira Aereo	354 X 300 X 12
46878	2	Porta Aéreo	450 X 353 X 15
46884	1	Porta Basculante Inf.	709 X 300 X 15
46883	1	Refoço inferior	714 X 80 X 12
46886	1	Costas Central	1817 X 542 X 3
46889	1	Pilastra Balcão	658 X 128 X 12
46887	1	Prateleira nicho dir.	705 X 300 X 12
46890	1	Costa Nicho Sup.	720 X 174 X 3
46891	1	Costa dir	720 X 435 X 3
46892	1	Reforço Dir	705 X 70 X 15
46874	1	Pilastra reforço	319 X 128 X 12
46888	2	Frente gav.	709 X 170 X 15
46860	2	lateral de gav. dir.	350 X 100 X 12
46861	2	lateral de gav. esq.	350 X 100 X 12
46862	2	Traseiro de gav.	665 X 100 X 12
46863	2	Fundo gav.	677 X 347 X 3
46864	2	Reforço Gaveta	334 X 60 X 15

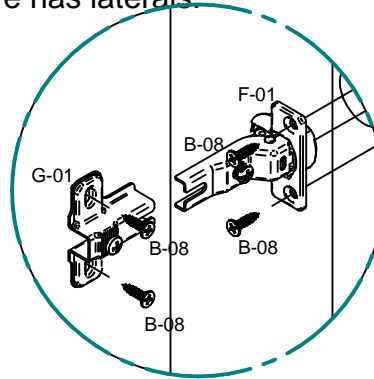
### Lista de ferragens:

CÓD.	QUAN	DESCRIÇÃO	IMAGEM
A-01	68	Cavilha 6 x 25	
A-03	7	Cavilha 6 x 40	
B-01	4	Parafuso Bigfix 32	
B-02	95	Parafuso C.C. 3,5 x 12	
B-03	38	Parafuso C.C. 4,0 x 50	
B-05	14	Parafuso C.F. 4,0 x 50	
B-06	8	Parafuso 4 x 40 C.F.	
B-08	80	Parafuso C.C. 3,5 x 14	
B-10	2	Parafuso Bigfix 35	
B-11	4	Tambor Bigfix 15 x 11	
B-21	3	Haste com Anel p/ 12mm	
C-01	49	Porca cilíndrica	
C-02	8	Tambor Bigfix 12 x 8,7	
D-01	14	Tampa para Parafuso	
D-02	8	Tapa Furo 12	
D-02	4	Tampa para Tambor	
D-04	38	Tampa 12 p/ parafusos cab.	
F-01	16	Dobradiça 26 colo super	
G-01	16	Calço 5 para dobradiça	
I-01	109	Prego 10 x 10	
J-01	37	Fixador de costas	
K-03	4	Suporte de prateleira	
N-03	9	Batente plástico	
O-01	6	Cantoneira 17,5 x 17,5 x 46	
O-02	1	Cantoneira 22 x 22	
X	1	Bisnaga de cola 10 gramas	
Y	1	Etiqueta escovada moveis	
Z	1	Esquema de montagem A4	

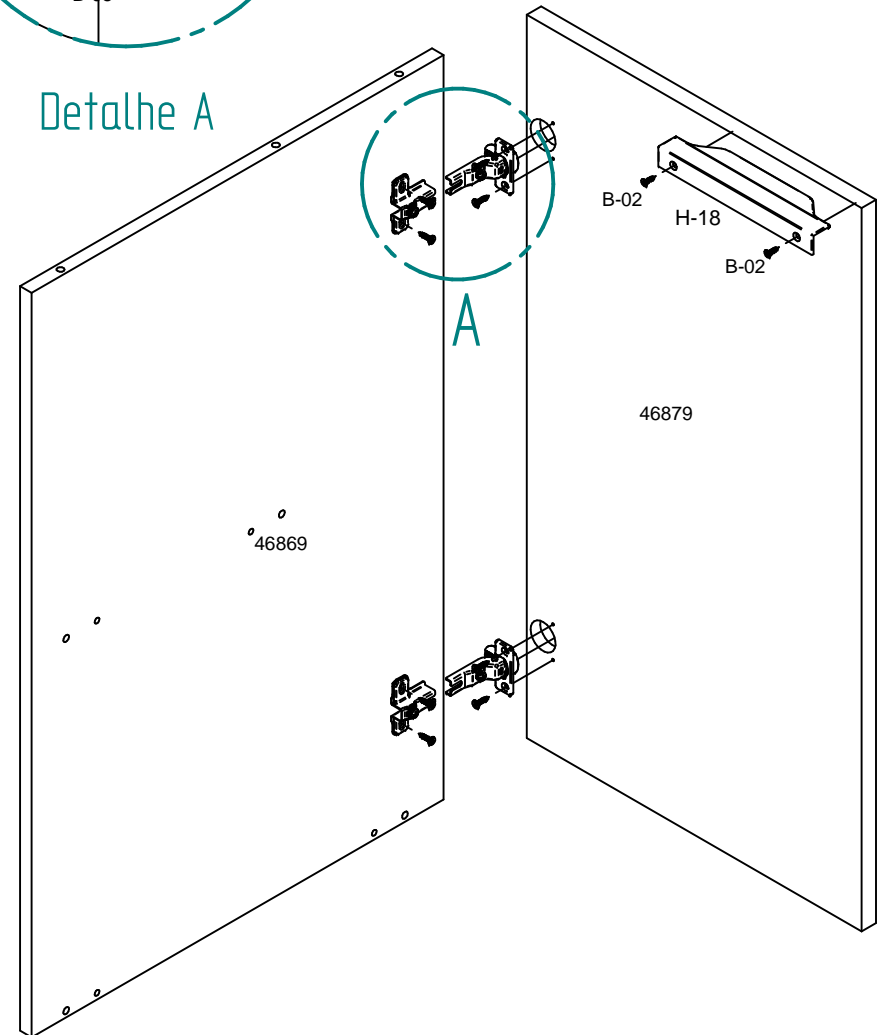
### Lista de acessórios:

CÓD.	QUAN	DESCRIÇÃO	IMAGEM
23448	1	Frente Garrafeira simples	
23449	1	Traseiro garrafeira simples	
AC-01	1	Perfil H	
E-05	4	Trilho Telescópico 350 mm	
H-18	8	Puxador Cover 128mm	
M-11	8	Pé Retro 170 mm	
R-02	1	Pistão 60 N Força Inversa	

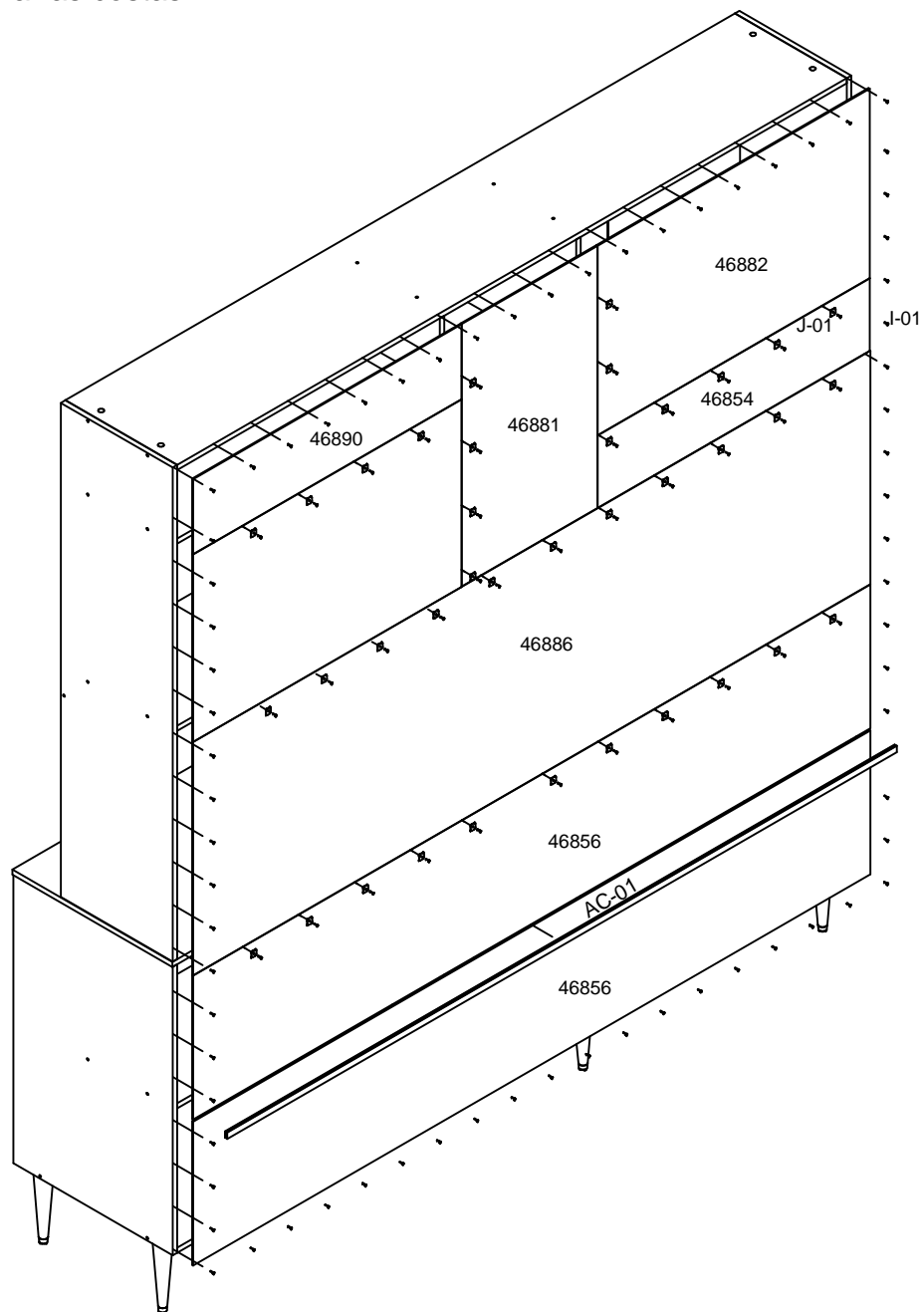
## Passo 5: Utilizar parafusos B-08, para fixar as dobradiças nas portas e nas laterais.



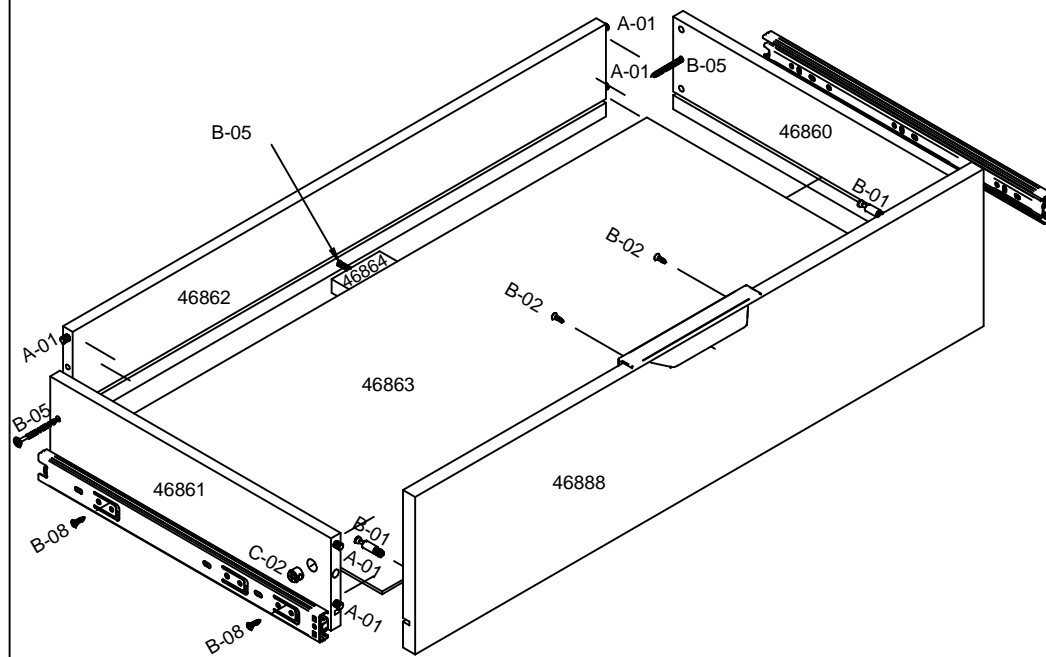
Detalhe A



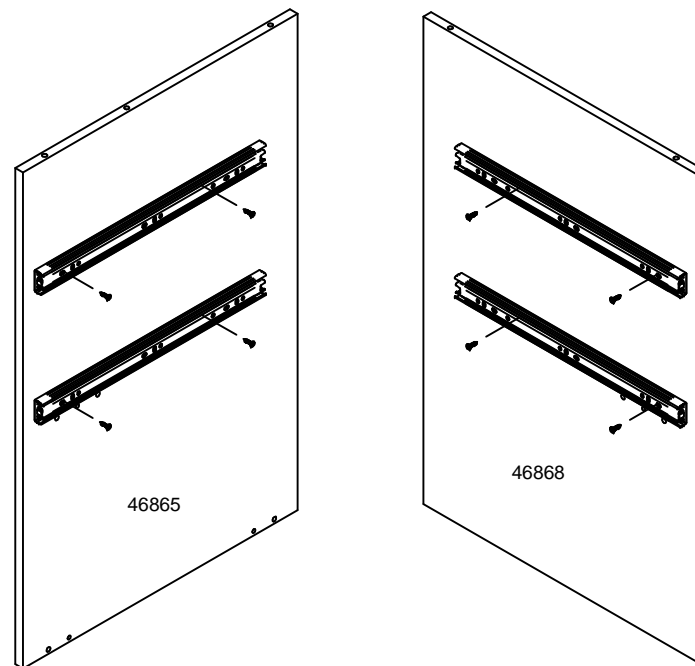
**Passo 4:** Utilizar pregos I-01, fixador de costa J-01 e perfil H para fixar as costas.



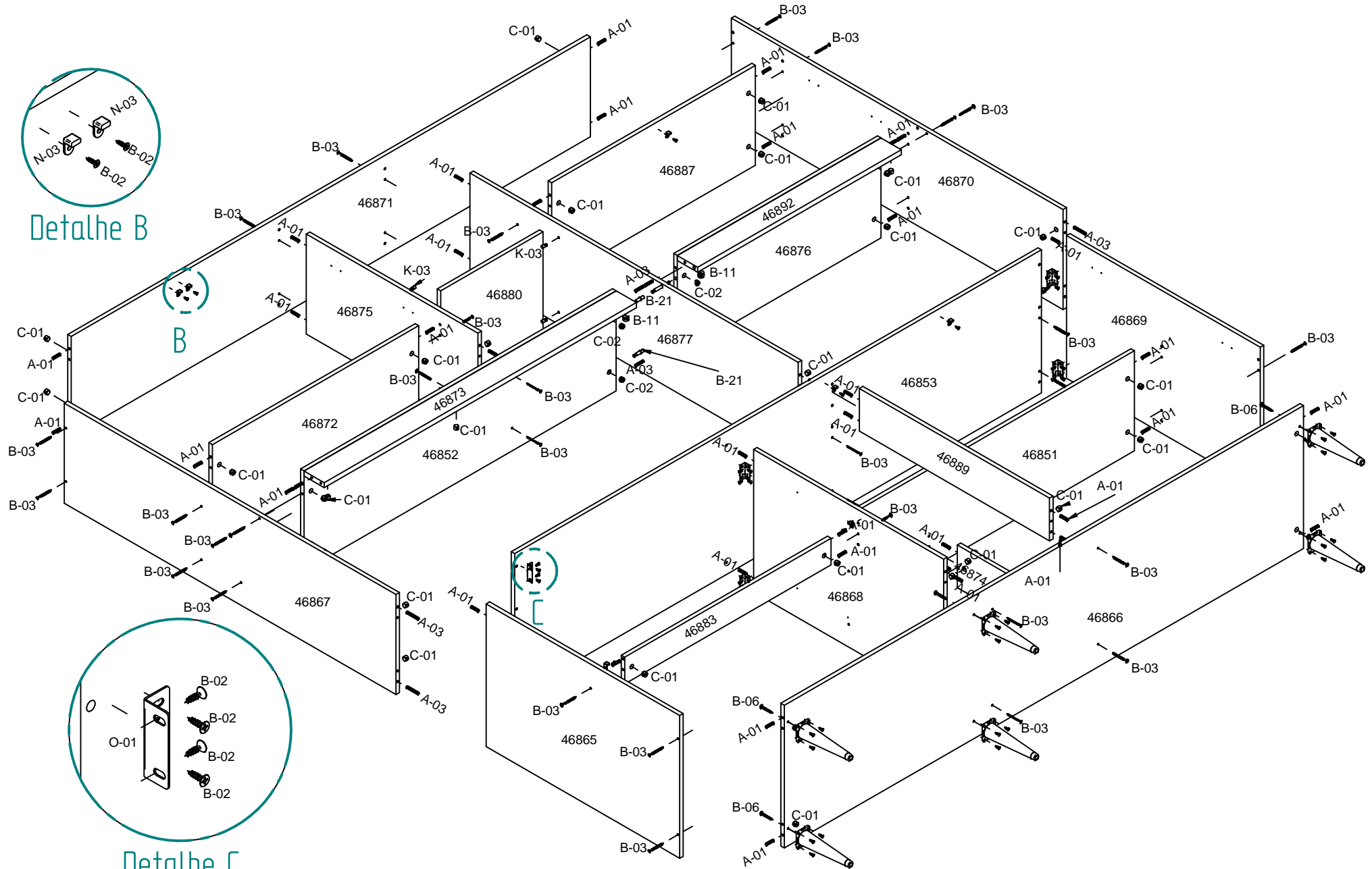
**Passo 1:** Utilizar parafusos B-02 para fixar os trilhos na lateral e usar cavilhas A-01 e minifix B-01 para unir as laterais na frente gaveta.



**Passo 2:** Utilizar parafusos B-02 para fixar os trilhos na lateral e na divisão.



**Passo 3:** Utilizar cavilhas A-01 e parafusos B-03 e porcas C-01 para fixar as laterais na base e nas prateleiras, no tampo do meio usar cantoneiras (detalhe C).



Detalhe B

Detalhe C