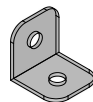
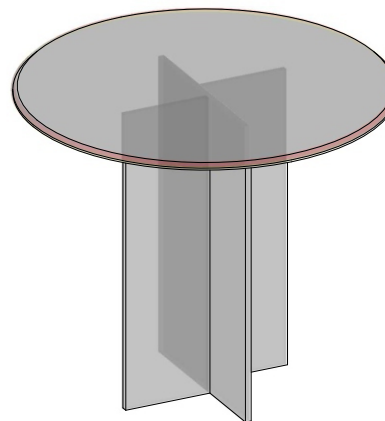


ÍNDICE	DESCRIÇÃO / DESCRIPCIÓN	REFERENCIA	QTD / CANTIDAD
A	PARAFUSO 4.0X50 CABEÇA CHATA TORNILLO CABEÇA PLANA 4.0X50	1208MP	6
B	CANTONEIRA METALICA 2 FUROS ANGULO METÁLICO 2 AGUJEROS	1056MP	8
C	PARAFUSO 3.5X14 CABEÇA CHATA TORNILLO CABEÇA PLANA 3.5X14	1104MP	16
D	ACES SAPATA COM PREGO ZAPATOS ACES CON CLAVOS	4166MP	4
E	GIZ DE CORRECAO FREIJO TIZA CORRECTORA FREIJO	4914MP	1
F	GIZ DE CORRECAO OFF TIZA DE CORRECCION APAGADA	4526MP	1



MESA ALICE 0,90 REDONDA



DADOS INDISPENSÁVEIS PARA VALIDADE DESTA GARANTIA

- 1- FORRE O CHÃO COM PAPELÃO OU SIMILAR;
- 2- INICIE A MONTAGEM SEGUINDO A SEQUÊNCIA NUMÉRICA;
- 3- VERIFIQUE A RESISTECIA DA PAREDE;
- 4- É OBRIGATÓRIO FIXAR O MÓDULO A PAREDE;
- 5- FAÇA A JUNÇÃO COM PARAFUSOS UNIÃO QUANDO NECESSÁRIO;
- 6- COLOQUE E REGULE PORTA E PUXADORES;
- 7- PARA LIMPEZA USE PAÑO MACIO E SECO;
- 8- NÃO UTILIZE PRODUTOS ABRASIVOS OU SIMILARES, TAIS COMO: CERA, ÁLCOOL, DETERGENTES, TINNER, LUSTRA MOVEIS, ETC.;
- 9- DEIXE O MÓVEL SEM USO POR 24HRS PARA DAR RIGIDEZ A ESTRUTURA;
- 10- PRODUTO PARA USO DOMESTICO;
- 11- CUMPRINDO TODOS OS REQUISITOS EXISTENTES NESSE CERTIFICADO DE GARANTIA, O SEU PRODUTO ESTA COBERTO PELA GARANTIA DE 90 DIAS.

DATOS IMPRESCINDIBLES PARA LA VIGENCIA DE ESTA GARANTÍA

- 1- CUBRIR EL PISO CON CARTÓN O SIMILAR;
- 2- INICIAR EL MONTAJE SIGUIENDO LA SECUENCIA NUMÉRICA;
- 3- COMPROBAR LA RESISTENCIA DE LA PARED;
- 4- ES OBLIGATORIO FIJAR EL MÓDULO A LA PARED;
- 5- REALIZAR LA UNIÓN CON TORNILLOS DE UNIÓN CUANDO SEA NECESARIO;
- 6- COLOQUE Y AJUSTE LA PUERTA Y MANILLAS;
- 7- PARA LA LIMPIEZA UTILICE UN PAÑO SUAVE Y SECO;
- 8- NO UTILIZAR PRODUCTOS ABRASIVOS O SIMILARES COMO: CERA, ALCOHOL, DETERGENTES, ESTAJADORES, CRUCES PARA MUEBLES, ETC.;
- 9- DEJAR LOS MUEBLES SIN UTILIZAR POR 24H PARA DAR RIGIDEZ A LA ESTRUCTURA;
- 10- PRODUCTO PARA USO DOMÉSTICO;
- 11- CUMPLIENDO TODOS LOS REQUISITOS DE ESTE CERTIFICADO DE GARANTÍA, SU PRODUCTO ESTÁ CUBIERTO POR UNA GARANTÍA DE 90 DÍAS.

TERMO DE GARANTIA

Indékes indústria e comércio de móveis garante este produto (por defeitos de fabricação), pelo prazo de 90 dias apartir da data de emissão da nota fiscal de venda do produto ao consumidor. Dentro do processo produtivo de camadas de pintura nos painéis não permite a aderência de pragas (insetos no geral) ou fungos, bolor, mofo... por esse motivo não sai de dentro da empresa nada com esses sinistros, com isso a garantia não cobre esses sinistros que venham a ser causados por variantes na localidade onde o móvel for montado.

PLAZO DE GARANTÍA

Indékes industria y comercio del mueble garantiza este producto (por defecto de fabricación) por un plazo de 90 días a partir de la fecha de emisión de la factura venta del producto al consumidor. Dentro del proceso productivo de pintar capas sobre los paneles no permite la adherencia de plagas (insectos en general) u hongos, moho, hongos... por este motivo, nada con estas reclamaciones sale de la empresa, por lo que la garantía no cubre aquellas reclamaciones que puedan ser ocasionadas por variantes en el lugar de montaje del mueble.

AO SOLICITAR ASSISTÊNCIA, INFORME O CÓDIGO DA PEÇA E O DO REVESTIMENTO; EX: 6154.062 - 1442

AL SOLICITAR ASSISTENCIA, INFORMAR EL CÓDIGO DE PIEZA Y RECUBRIMIENTO; EJ: 6154.062 - 1442

SEQUENCIA	CODIGO	DESCRIÇÃO	COMPRIMENTO	LARGURA	ESPESSURA	MATERIAL	COR_1	COR_2	COR_3	COR_4	QTD
SEQUENCIA		DESCRIPCIÓN	LONGITUD	ANCHO	ESPESOR		COLOR_1	COLOR_2	COLOR_3	COLOR_4	CANTIDAD
1	10085.01PC	RED LATERAL 755 X 450 LADO ROJO 755 X 450	755	450	15	MDP	1441 - FREIJO	731 - NOCE	-	-	1
2	10085.02PC	RED LATERAL 755 X 220 LADO ROJO 755 X 220	755	220	15	MDP	1441 - FREIJO	731 - NOCE	-	-	2
3	10085.03PC	TAMPO MESA REDONDO 900 X 900 TABLERO REDONDO 900 X 900	900	900	15	MDF	764 - OFF-WHITE	731 - NOCE	-	-	1

AMIGO MONTADOR

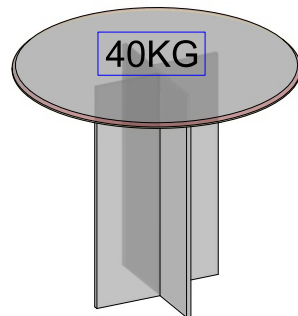
SIGA TODAS LAS INSTRUCCIONES EN ESTE FORMULARIO, SON IMPRESCINDIBLES. RECUERDA: LA INDUSTRIA NO ES RESPONSABLE POR DAÑOS DURANTE EL MONTAJE.

NOTA: SEPARANDO LOS ACCESORIOS ANTES COMENZAR EL MONTAJE LO HARÁ MÁS FÁCIL. LOS TORNILLOS Y BAJAS ESTÁN EN LA ESCALA REAL. EN CASO DE DUDA SOBRE LA IDENTIFICACIÓN, COLOQUE EL ACCESORIO SOBRE LA IMAGEN.

AMIGO MONTADOR

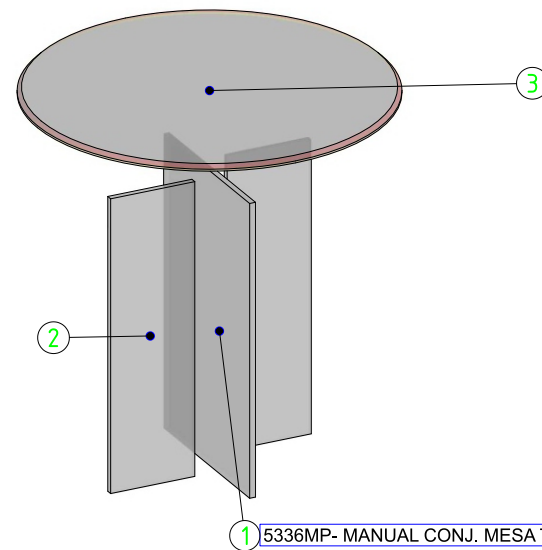
SIGA TODAS AS INSTRUÇÕES DESTE FORMULÁRIO, ELAS SÃO INDISPENSÁVEIS. LEMBRE-SE: A INDÚSTRIA NÃO SE RESPONSABILIZA POR DANOS NA HORA DA MONTAGEM.

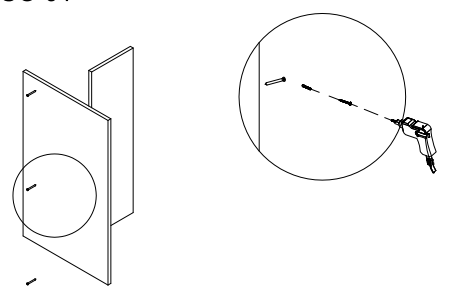
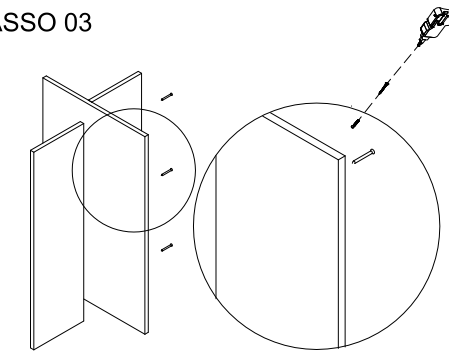
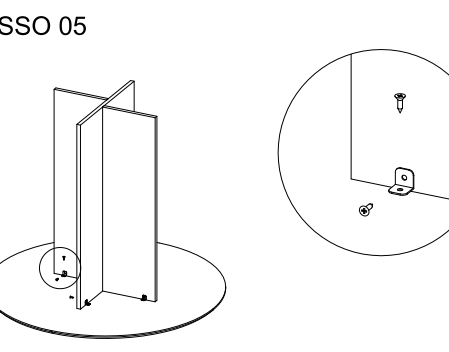
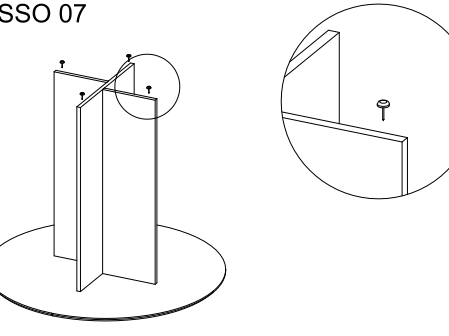
NOTA: A SEPARAÇÃO DOS ACESSÓRIOS ANTES DE INICIAR A MONTAGEM FACILITARÁ A MESMA. OS PARAFUSOS E CAVILHAS ESTÃO NA ESCALA REAL. EM CASO DE DÚVIDA NA IDENTIFICAÇÃO, COLOQUE O ACESSÓRIO SOBRE A IMAGEM.



CARGA SOPORTABLE
EL PESO MÁXIMO DE CARGA INFORMADO EN EL DIBUJO ANTERIOR SE REFIERE A OBJETOS DISTRIBUIDO UNIFORMEMENTE EN TODA LA ZONA DE CONTACTO DE LA PIEZA.

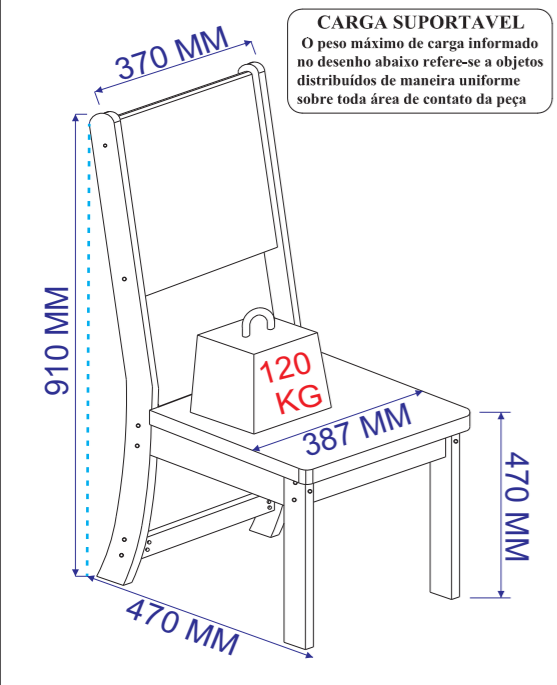
CARGA SUPORTÁVEL
O PESO MÁXIMO DE CARGA INFORMADO NO DESENHO ACIMA REFERE-SE A OBJETOS DISTRIBUÍDOS DE MANEIRA UNIFORME SOBRE TODA A ÁREA DE CONTATO DA PEÇA.



<p>PASSO 01</p> 	<p>PASSO 02</p> <p>PEGAR A PEÇA 1 E 2, UNIR ALINHANDO O PARAFUSO "A" NO FURO DA PEÇA "1" ENCAIXANDO NA MARCAÇÃO DA PEÇA "2".</p> <p>OBTENER LA PIEZA 1 Y 2, UNIÓN MEDIANTE TORNILLO DE ALINEACIÓN "A" EN EL AGUJERO DE LA PARTE "1" MONTAJE EN EL MARCADO DE PIEZA "2".</p>	<p>PASSO 09</p>	<p>PASSO 10</p>
<p>PASSO 03</p> 	<p>PASSO 04</p> <p>NA SEQUENCIA PEGAR A OUTRA PEÇA "2", ALINHAR AO FURO DO OUTRO LADO DA CHAPA E PARAFUSAR COM O PARAFUSO "A". A SUA BASE ESTA PRONTA.</p> <p>EN LA SECUENCIA, OBTENGA LA OTRA PIEZA "2", ALINEE CON EL AGUJERO DEL OTRO LADO HOJA Y ATORNILLA CON TORNILLO "A". TU BASE ESTÁ LISTA.</p>	<p>PASSO 11</p>	<p>PASSO 12</p>
<p>PASSO 05</p> 	<p>PASSO 06</p> <p>COM O CHÃO FORRADO COM A CAIXA PAPELÃO, VIRE O TAMPO COM A PINTURA PARA BAIXO, CENTRALIZE A BASE ENCIMA DO TAMPO, E COM A CANTONEIRA "B" E PARAFUSO "C", FIXE 2 EM CADA LATERAL DA BASE UNINDO AO TAMPO.</p> <p>CON EL SUELO FORRADO CON LA CAJA DE CARTÓN, GIRA LA PARTE SUPERIOR CON LA PINTURA HACIA ABAJO, CENTRALIZAR LA BASE SOBRE LA PARTE SUPERIOR, Y CON ANGULO "B" Y TORNILLO "C", FIJAR 2 A CADA LADO DE LA BASE UNIÓN A LA PARTE SUPERIOR.</p>	<p>PASSO 13</p>	<p>PASSO 14</p>
<p>PASSO 07</p> 	<p>PASSO 08</p> <p>FINALIZE COLOCANDO A SAPATA COM O PREGO "D", USE UM MARTELO CENTRALIZANDO O PREGO NO MEIO DA CHAPA.</p> <p>ISSO IMPEDIRA QUE A UMIDADE CHEGUE AO MÓVEL.</p> <p>TERMINAR COLOCANDO EL ZAPATO CON EL CLAVO "D", UTILICE UN MARTILLO CENTRANDO EL CLAVO EN EL CENTRO DE LA PLACA.</p> <p>ESTO EVITARÁ QUE LA HUMEDAD LLEGUE AL MUEBLE.</p>	<p>PASSO 15</p>	<p>PASSO 16</p>
<p>5336MP -MANUAL CONJ. MESA TALITA 4CAD PAGINA 3 DE 4.</p>		<p>PAGINA 4 DE 4.</p>	

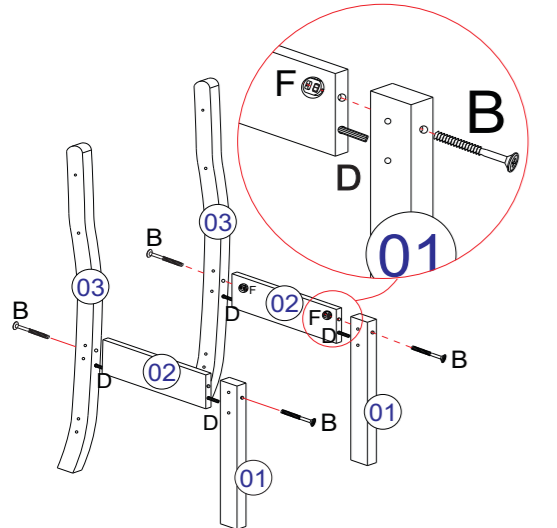
MANUAL DE MONTAGEM DE 01 UN DE CADEIRA (PORTUGUÊS)

ASPECTO FINAL



1º PASSO

1.1 - UNIR AS PEÇAS 01 - 02 - 03 COM 04 UNIDADES DE CAVILHA DE MADEIRA (D) 8 X 30 MM, COLOCAR AS 04 UNIDADES DO ANEL COM PORCA (F) NAS PEÇAS (02) ALINHADAS COMO MOSTRA NO CIRCULO



D	(CÓD: 1064)	04	E	COLA-20G	01
F	(CÓD: 4096)	04		USAR NAS CAVILHAS	(CÓD: 1020)
B	(CÓD: 4099)	04			

3º PASSO

3.1 - COLOCAR 04 UN DE SAPATAS PLÁSTICAS (J) FIXANDO COM 04 UN DE PREGO C/ CABEÇA (I) 8X 10 MM APÓS FIXAR 04 UN DE CANTONEIRA METÁLICA 2 FUROS (H) NAS PEÇAS 02 E 04 USANDO 04 UN DE PARAFUSO CBC PHILIPIS (C) 3,5 X 14 MM COMO MOSTRA O MANUAL, ENCAIXAR E FIXAR ASSENTO PEÇA 07 COM 04 UN DE PARAFUSO CBC PHILIPIS (C) E CANTONEIRAS METÁLICA 2 FUROS JÁ FIXADAS NA CADEIRA.

I	(CÓD: 1041)	04	J	SAPATA PLÁSTICA 12 X 05 MM	04
				(CÓD: 4166)	

TERMO DE GARANTIA

Indekes indústria e comércio de móveis garante este produto (por defeitos de fabricação), pelo prazo de 90 dias a partir da data de emissão da nota fiscal de venda do produto ao consumidor.

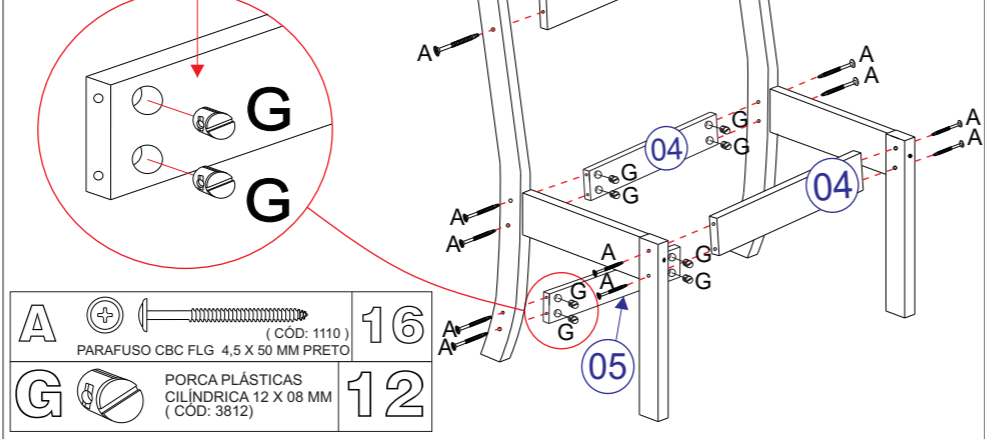
DADOS INDISPENSÁVEIS PARA VALIDADE DESTA GARANTIA

- 1 - FORRE O CHÃO COM PAPELÃO OU SIMILAR;
- 2 - INICIE A MONTAGEM SEGUINDO A SEQUÊNCIA NUMÉRICA;
- 3 - VERIFIQUE SE O PISO ESTA NIVELADO;
- 4 - FAÇA A JUNÇÃO COM PARAFUSOS UNIÃO QUANDO NECESSÁRIO;
- 5 - PARA LIMPEZA USE PANO MACIO E SECO;
- 6 - NÃO UTILIZE PRODUTOS ABRASIVOS OU SIMILARES, TAIS COMO: CERA, ÁLCOOL, DETERGENTES, TINNER, LUSTRA MOVEIS, ETC.;
- 7 - DEIXE O MÓVEL SEM USO POR 24HRS PARA DAR RIGIDEZ A ESTRUTURA;
- 8 - PRODUTO PARA USO DOMESTICO;
- 9 - CUMPRINDO TODOS OS REQUISITOS EXISTENTES NESSE CERTIFICADO DE GARANTIA, O SEU PRODUTO ESTA COBERTO PELA GARANTIA DE 90 DIAS;

2º PASSO

2.1 - UNIR ENCOSTO (06) COM 04 UNIDADES DO PARAFUSO CBC FLG (A) 4,5 X 50 MM PRETO AS PEÇAS LATERAIS DA CADEIRA, ENCAIXAR 08 UNIDADES DA PORCAS CILÍNDRICAS (G) NAS PEÇAS (04) ALINHADAS COMO MOSTRA O CÍRCULO DE APROXIMAÇÃO, ENTÃO FIXAR USANDO 08 UNIDADES DE PARAFUSO CBC FLG (A) 4,5 X 50 MM PRETO, ENCAIXAR 04 UNIDADES DA PORCAS CILÍNDRICAS (G) ALINHADAS COMO MOSTRA O CÍRCULO DE APROXIMAÇÃO A PEÇA (05) FIXAR USANDO 04 UNIDADES DE PARAFUSO CBC FLG (A) 4,5 X 50 MM PRETO.

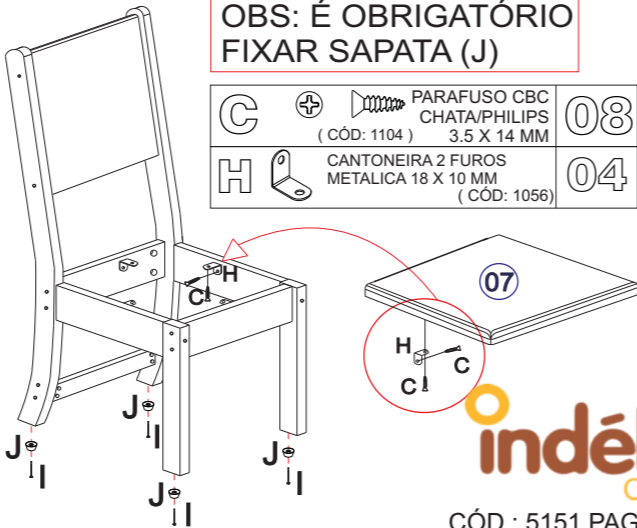
OBS: É ESSENCIAL DEIXAR A PORCA CILÍNDRICA (G) COM O CANAL ALINHADO COM O PARAFUSO (A) PARA FIXAÇÃO DO MESMO, EVITANDO EVENTUAL RACHADURA.



A	(CÓD: 1110)	16	G	PORCA PLÁSTICAS CILÍNDRICA 12 X 08 MM	12
				(CÓD: 3812)	

OBS: É OBRIGATÓRIO FIXAR SAPATA (J)

C	(CÓD: 1104)	08	H	CANTONEIRA 2 FUROS METÁLICA 18 X 10 MM	04
				(CÓD: 1056)	



AO SOLICITAR ASSISTÊNCIAS INFORME O CÓDIGO DA PEÇA E O DO REVESTIMENTO; EX: 9970.03 - 11

Nº	CÓDIGO	DESCRIÇÃO	MEDIDAS	QUANT.	CORES		MATERIAL
01	9970.03 PC	PÉ FRONTAL	430 X 50 X 22	2 PÇ	11 - BRANCO	1441 FREIJO	MDF 22 MM
02	9970.01 PC	TRAVESSA LATERAL	280 X 84 X 15	2 PÇ	11 - BRANCO	1441 FREIJO	MDF 15 MM
03	9800.30 PC	PÉ TRASEIRO	910 X 40 X 18	2 PÇ	11 - BRANCO	1441 FREIJO	MDF 18 MM
04	9970.02 PC	TRAVESSA FRONTAL	335 X 70 X 15	2 PÇ	11 - BRANCO	1441 FREIJO	MDF 15 MM
05	9800.024 PC	TRAVESSA INFERIOR	335 X 70 X 15	1 PÇ	11 - BRANCO	1441 FREIJO	MDF 15 MM
06	9800.031 PC	ENCOSTO PINTADO	335 X 198 X 15	1 PÇ	11 - BRANCO	1441 FREIJO	MDF 15 MM

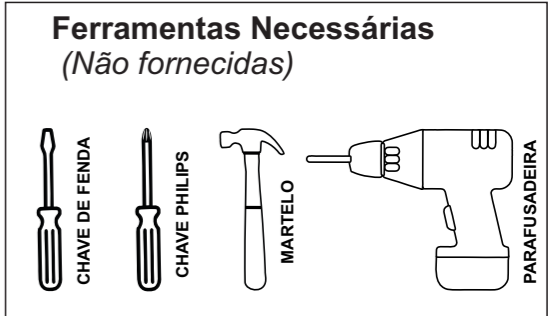
OPÇÕES DE ASSENTOS E CORES - ASSSENTO 350 X 387 X 25 - 1 UN			
COD.	797 - LINHO		1468 - PRETO TECIDO
PC-07	4426 PC		5170 PC

Notas: A separação dos acessórios antes de iniciar a montagem facilitará a mesma. Os parafusos e cavilhas estão na escala real. Em caso de dúvida na identificação, coloque o acessório sobre a imagem.

FERRAGENS PARA 1 CAD.

A	(CÓD: 1110)	16	B	(CÓD: 4099)	04
C	(CÓD: 1104)	08	D	(CÓD: 1064)	04

E	COLA-20G	USAR NAS CAVILHAS	(CÓD: 1020)	01
F	(CÓD: 4096)	ANEL PLÁSTICOS COM PORCA 18 X 10 MM	(CÓD: 4096)	04
G	(CÓD: 3812)	PORCA PLÁSTICAS CILÍNDRICA 12 X 08 MM	(CÓD: 3812)	12
H	(CÓD: 1056)	CANTONEIRA 2 FUROS METÁLICA 18 X 10 MM	(CÓD: 1056)	04
I	(CÓD: 1041)	PREGO 8 X 10 C/ CABEÇA	(CÓD: 1041)	04
J	(CÓD: 4166)	SAPATA PLÁSTICA 12 X 05 MM	(CÓD: 4166)	04



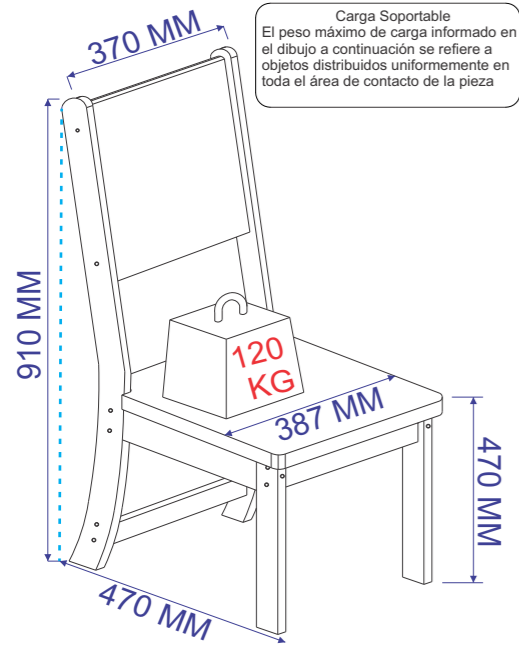
Quantidade necessária de Montadores - 01

OBS: SERA NECESSÁRIO 1 MONTADOR PARA REALIZAR A MONTAGEM. AMIGO MONTADOR SIGA TODAS AS INSTRUÇÕES DESTE FORMULÁRIO, ELAS SÃO INDISPENSÁVEIS LEMBRE -SE: A INDUSTRIA NÃO SE RESPONSABILIZA POR DANOS CAUSADOS NA HORA DA MONTAGEM.

Rua Bom Jesus, 08 - Parque Industrial
FONE/FAX: (45) 3286 - 7400
CEP : 85790-000 - capitão L. Marques - PR
www.indekes.com.br



ASPECTO FINAL



Carga Soportable
El peso máximo de carga informado en el dibujo a continuación se refiere a objetos distribuidos uniformemente en toda el área de contacto de la pieza

PLAZO DE GARANTÍA

Indekes industria y comercio del mueble garantiza este producto (por defectos de fabricación) por un periodo de 90 días a partir de la fecha de emisión de la factura de venta del producto al consumidor.

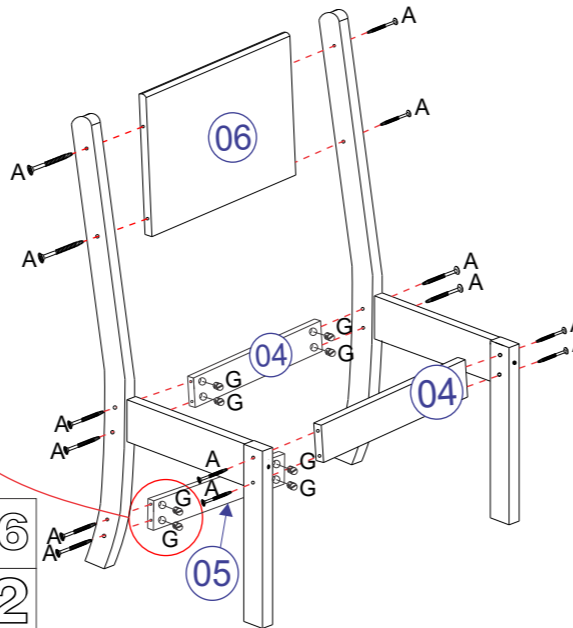
DATOS IMPRESCINDIBLES PARA LA VIGENCIA DE ESTA GARANTÍA

- 1 - CUBRIR EL PISO CON CARTÓN O SIMILAR;
- 2 - INICIAR EL MONTAJE SIGUIENDO LA SECUENCIA NUMÉRICA;
- 3 - ASEGÚRESE DE QUE EL SUELO ESTÉ NIVELADO;
- 4 - REALIZAR LA UNIÓN CON TORNILLOS DE UNIÓN CUANDO SEA NECESARIO;
- 5 - PARA LA LIMPIEZA UTILICE UN PAÑO SUAVE Y SECO;
- 6 - NO UTILIZAR PRODUCTOS ABRASIVOS O SIMILARES, TALES COMO: CERA, ALCOHOL, DETERGENTES, ESTAÑO, LUSTRE MUEBLES, ETC.;
- 7 - DEJAR LOS MUEBLES SIN UTILIZAR POR 24H PARA DAR RIGIDEZ A LA ESTRUCTURA;
- 8 - PRODUCTO PARA USO DOMÉSTICO;
- 9 - CUMPLIENDO TODOS LOS REQUISITOS DE ESTE CERTIFICADO DE GARANTÍA, SU PRODUCTO ESTÁ CUBIERTO POR LA GARANTÍA DE 90 DÍAS;

SEGUNDO PASO

2.1 - FIJAR EL RESPALDO (06) CON 04 UNIDADES DE TORNILLO CBC FLG (A) 4,5 X 50 MM NEGRO A LAS PARTES LATERALES DE LA SILLA, INTRODUCIR 08 UNIDADES DE TUERCAS CILÍNDRICAS (G) EN LAS PARTES (04) ALINEADAS COMO SE MUESTRA EN LA CÍRCULO DE APROXIMACIÓN, LUEGO FIJAR CON 08 UNIDADES DE TORNILLO CBC FLG (A) 4,5 X 50 MM NEGRO, AJUSTAR 04 UNIDADES DE TUERCAS CILÍNDRICAS (G) ALINEADAS COMO SE MUESTRA EN EL CÍRCULO DE APROXIMACIÓN LA PIEZA (05) FIJAR CON 04 UNIDADES DE TORNILLO CBC FLG (A) 4,5 X 50 MM NEGRO.

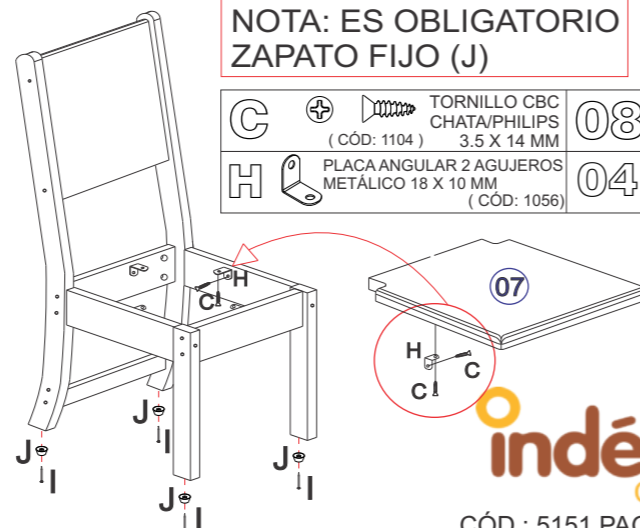
NOTA: IMPRESCINDIBLE SALIR LA TUERCA CILÍNDRICA (G) CON EL CANAL ALINEADO CON EL TORNILLO (A) PARA ARREGLANDO LO, EVITAR EVENTOS GRIETA.



A		(CÓD: 1110)	16
G		(CÓD: 3812)	12

NOTA: ES OBLIGATORIO ZAPATO FIJO (J)

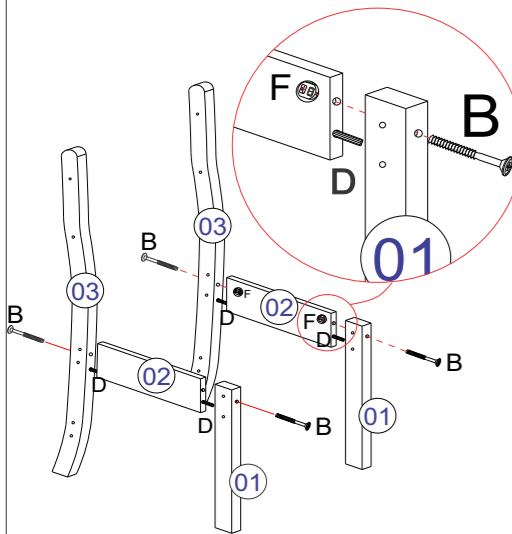
C		(CÓD: 1104)	08
H		(CÓD: 1056)	04



I		(CÓD: 1041)	04
J		(CÓD: 4166)	04

PRIMERO PASO

1.1 - UNIR LAS PIEZAS 01 - 02 - 03 CON 04 UNIDADES TARUGOS DE MADERA (D) 8 X 30 MM, COLOCAR LAS 04 UNIDADES DEL ANILLO CON TUERCA (F) SOBRE LAS PIEZAS (02) ALINEADAS COMO SE MUESTRA EN EL CÍRCULO DE APROXIMACIÓN, DESPUÉS ATORNILLAR 04 UNIDADES DE TORNILLO CBC FLG (B) 1/4 X 90 MM.



D		(CÓD: 1064)	04
F		(CÓD: 4096)	04
B		(CÓD: 4099)	04

TERCERO PASO

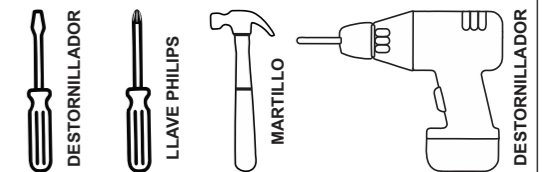
3.1 - COLOQUE 04 UN DE ZAPATA PLÁSTICA (J) FIJACIÓN CON 04 UN DE CLAVO CON CABEZA (I) 8X 10 MM DESPUÉS DE FIJAR 04 UN DE ÁNGULO METÁLICO 2 AGUJEROS (H) EN LAS PIEZAS 02 Y 04 UTILIZANDO 04 UN DE TORNILLO CBC PHILIPS (C) 3,5 X 14 MM COMO SE MUESTRA EN EL MANUAL, MONTAR Y FIJAR EL ASIENTO PARTE 07 CON 04 UNO DE LOS TORNILLOS CBC PHILIPS (C) Y ÁNGULOS METÁLICOS DE 2 AGUJEROS YA FIJADOS A LA SILLA.

HERRAJES PARA UNA SILLA

A		TORNILLO CBC FLG 4,5 X 50 MM NEGRO (CÓD: 1110)	16
B		TORNILLO CBC FLG 1/4 X 90 MM (CÓD: 4099)	04
C		TORNILLO CBC PLANO/PHILIPS 3,5 X 14 MM (CÓD: 1104)	08
D		TARUGO DE MADERA 8 X 30 MM (CÓD: 1064)	04
E		PEGAMENTO - 20G USAR EN LOS TARUGOS (CÓD: 1020)	01
F		ANILLO PLÁSTICO CON TUERCA 18 X 10 MM (CÓD: 4096)	04
G		TUERCA DE PLÁSTICO CILÍNDRICO 12X08MM (CÓD: 3812)	12
H		PLACA ANGULAR 2 AGUJEROS METÁLICO 18 X 10 MM (CÓD: 1056)	04
I		CLAVO 8 X 10 CON CABEZA (CÓD: 1041)	04
J		ZAPATO PLÁSTICO 12 X 05 MM (CÓD: 4166)	04

Notas: Separar los accesorios antes de comenzar el montaje facilitará el ensamble. Los tornillos y tacos son de escala completa. En caso de duda en la identificación, ponla sobre la imagen.

Herramientas necesarias (No provisto)



CANTIDAD REQUERIDA DE ENSAMBLADORES - 01

NOTA: NECESITARÁ 1 ENSAMBLADOR PARA REALIZAR EL MONTAJE. AMIGO ENSAMBLADOR: SIGUE TODAS LAS INSTRUCCIONES EN ESTE FORMULARIO SON IMPRESCINDIBLES RECUERDA: LA INDUSTRIA NO ES RESPONSABLE POR DAÑOS OCASIONADOS DURANTE EL MONTAJE.

Rua Bom Jesus, 08 - Polígono Industrial
TELÉFONO/FAX: (45) 3286 - 7400
CEP: 85790-000 - Capitão L. Marques - PR
www.indekes.com.br

