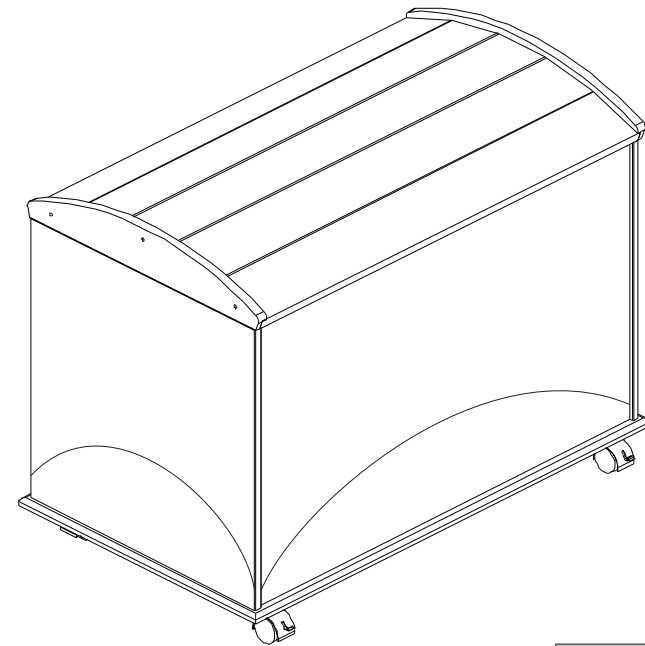


# INSTRUÇÕES DE MONTAGEM

Leia as instruções de montagem do baú. **GUARDE ESTE MANUAL PARA CONSULTAS FUTURAS**

**REF.: R98BA1**  
**BAU LISO**

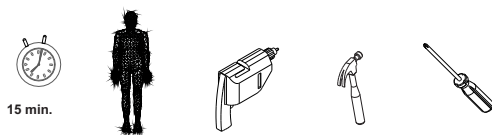


Lote: XXXX

**DIVICAR**<sup>®</sup>  
projetando o futuro

DIVICAR MÓVEIS LTDA  
Av. Júlio Vanzin, 720, - Bairro: Área Industrial III, - Cep. 95300-000  
Fone/fax: 55 54 3358 1062 - Lagoa Vermelha - Rio Grande do Sul - Brasil  
CNPJ: 73.638.470/0001-59 IE: 071/0039654  
E-mail: divicar@divicar.com.br - Site: www.divicar.com.br

## Para montagem do baú:



## Relação de Ferragens:

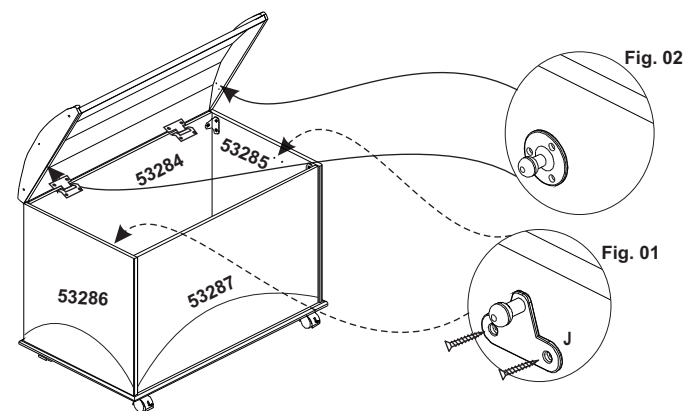
<b>A</b> Cavilha 6 x 30 mm 16	<b>B</b> Parafuso 3,5 x 12 mm c/c 74	<b>C</b> Dobradiça 51,2 X 46,4 2	<b>D</b> Rodizio RB40 com trava 2	<b>E</b> Rodizio RB40 sem trava 2	<b>F</b> Mão francesa 04.08.053 4
<b>G</b> Cantoneira de fixação 04.02.032 4	<b>H</b> Sache de cola 10 gr 1	<b>I</b> Base redonda (Pistão) 1	<b>J</b> Base triangular (Pistão) 1	<b>L</b> Pistão 1	<b>M</b> Parafuso 4,0 x 40 mm c/f 6

## Informações Importantes

1. A montagem do produto deverá ser feita em uma superfície limpa e plana. Aconselhamos utilizar a própria embalagem para forrar o chão a fim de não danificar o produto.
2. Reservar área livre para montagem do produto.
3. Evitar batidas e o contato com objetos cortantes.
4. Não expor o móvel a calor excessivo (luz solar direta), ou umidade elevada.
5. Para limpeza use um pano macio seco ou ligeiramente umedecido com água. Não use agentes de limpeza ou abrasivos.
6. Recomendamos que os móveis após montados, não sejam deslocados do local, arrastados ou trocado de posição no ambiente, a fim de garantir o bom funcionamento de portas e gavetas e o perfeito alinhamento do produto.
7. Em caso de dúvida na montagem, acesse nossos vídeos no youtube:

**Passo 8:** 14) Fixar a base triangular (Pistão "J" na lateral esquerda (53286) e lateral direita (53285), utilize parafuso 3,5 x 12 mm "B". Fig. 01.

15) Fixar a base redonda (Pistão "I" na lateral esquerda (53286) e lateral direita (53285), utilize parafuso 3,5 x 12 mm "B". Fig. 02.



**Passo 9:** 16) Encaixe o pistão "L" nas bases retangular e redonda (Pistão).

Para facilitar o encaixe do pistão, com o auxílio de uma chave de fenda afrouxe um pouco a abraçadeira que o Pistão possui nas extremidades. Fig 04.

**OBS.:** O Pistão deverá obrigatoriamente ficar nesta posição, caso contrário poderá vir a ocasionar mal funcionamento do produto.

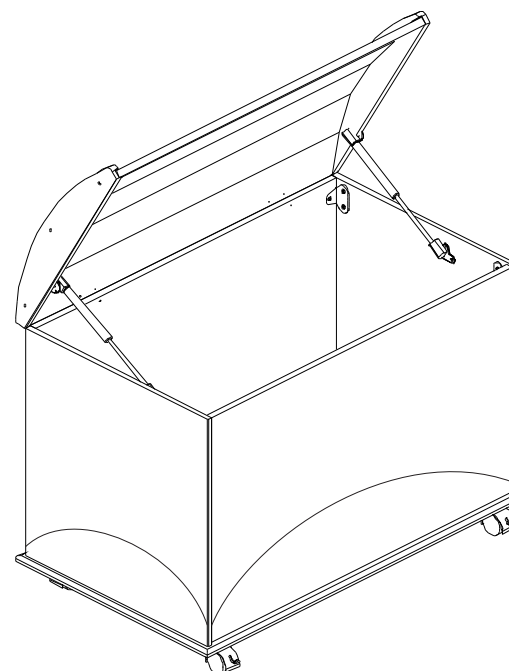
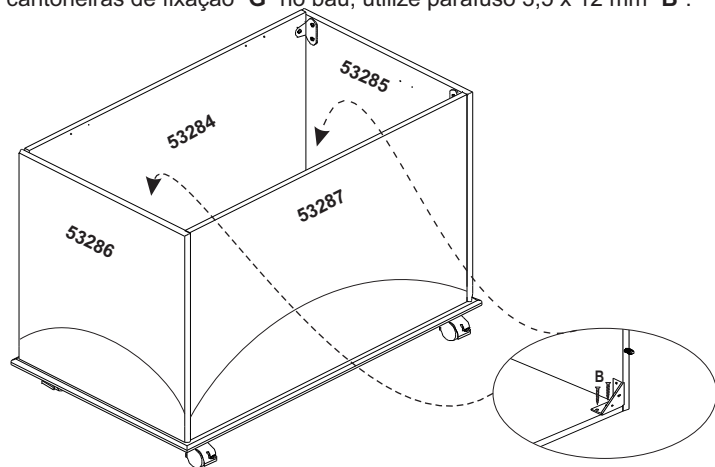


Fig. 04



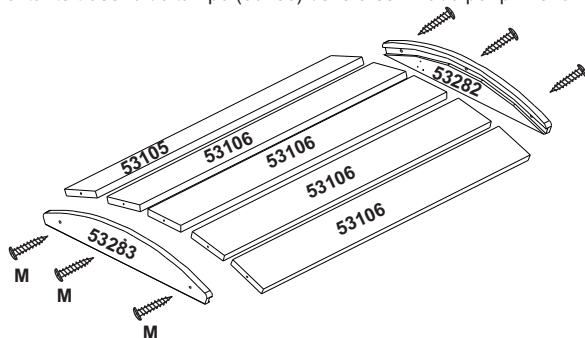
**Passo 5:** 9) Fixar as cantoneiras mão francesa "F" no baú, utilize parafuso 3,5 x 12 mm "B".  
10) Fixar as cantoneiras de fixação "G" no baú, utilize parafuso 3,5 x 12 mm "B".



**Passo 6:** 10) Montar o tampo do baú.

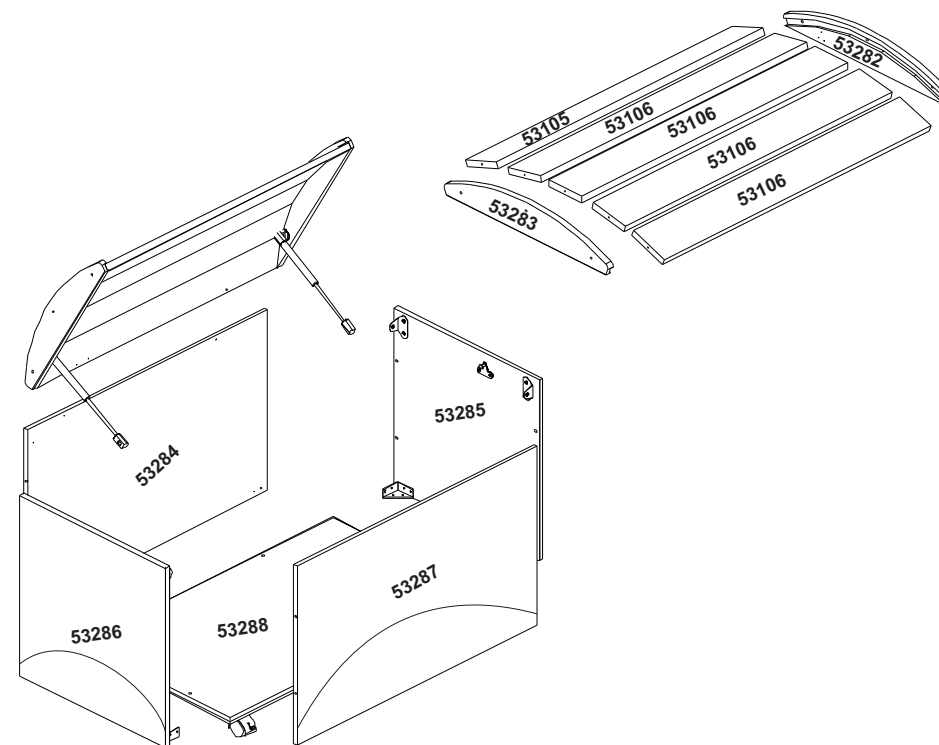
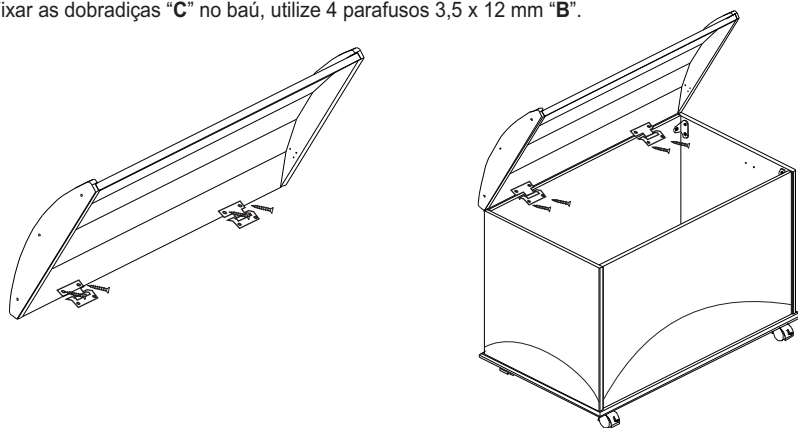
11) Encaixe o montante traseiro do tampo (53105) e os montantes tampo (53106) nos montantes laterais do tampo (53282 e 53283) e em seguida parafuse-os utilizando parafuso 4,0 x 40 mm "M".

**Atenção:** O montante traseiro do tampo (53105) deverá ser fixado por primeiro na parte de trás.



**Passo 7:** 12) Fixar as dobradiças "C" no montante traseiro tampo (53105), utilize 4 parafusos 3,5 x 12 mm "B".

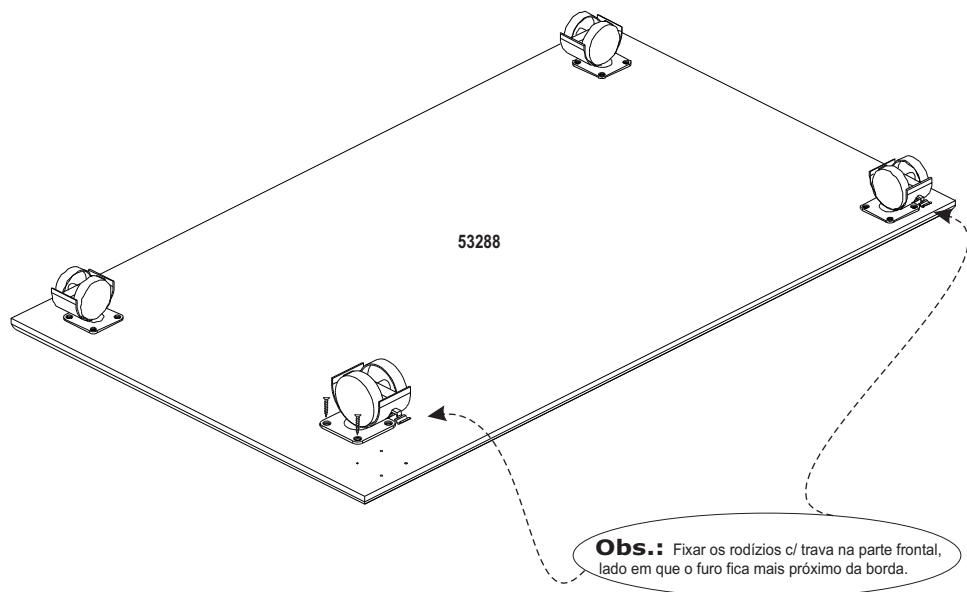
13) Fixar as dobradiças "C" no baú, utilize 4 parafusos 3,5 x 12 mm "B".



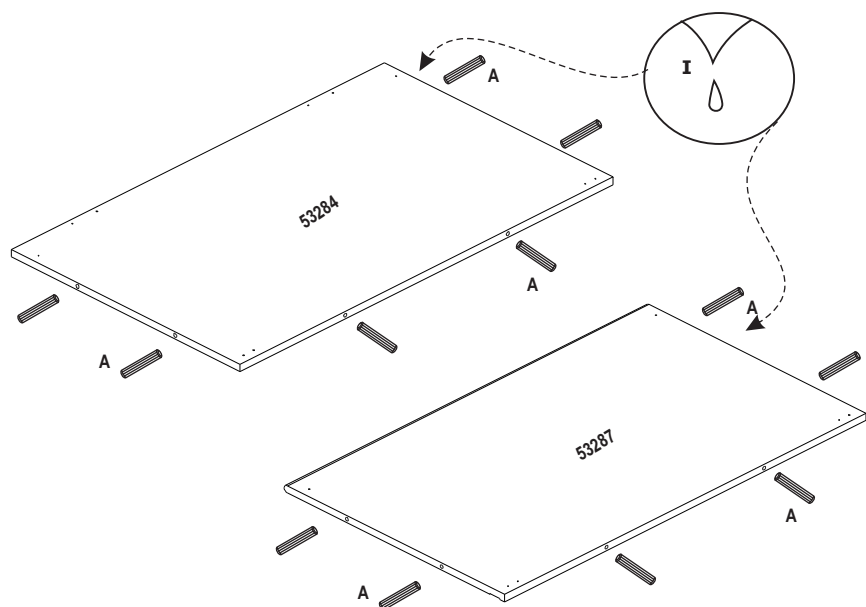
### Relação de Peças:

CÓDIGO	DESCRIÇÃO	QUANTIDADE
53288	Base	1
53285	Lateral Dir.	1
53286	Lateral Esq.	1
53287	Frontal Baú	1
53284	Costa Baú	1
53282	Montante Lat. Dir. Tampo	1
53283	Montante Lat. Esq. Tampo	1
53105	Montante Traseiro Tampo	1
53106	Montante Tampo	4

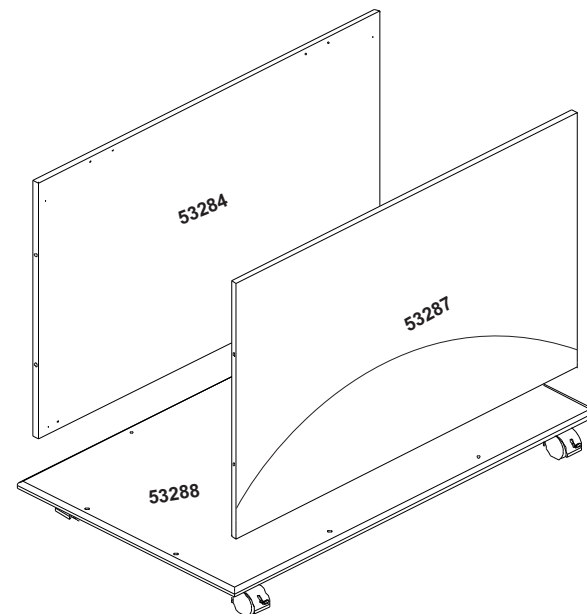
**Passo 1:** 1) Fixar os rodízios RB40 com trava "D" na base (53288), utilize parafuso 3,5 x 12 mm "B".  
2) Fixar os rodízios RB40 sem trava "E" na base (53288), utilize parafuso 3,5 x 12 mm "B".



**Passo 2:** 3) Fixar as cavilhas 6 x 30 mm "A" na costa (53284), frontal do baú (53287). Utilize um pouco de cola "H" p/ fixar as cavilhas.



**Passo 3:** 4) Encaixar a costa (53284) na base (53288).  
5) Encaixar a frontal do baú (53287) na base (53288).



**Passo 4:** 6) Fixar as cavilhas 6 x 30 mm "A" na lateral esquerda (53286) e lateral direita (53285). Utilize um pouco de cola "H" p/ fixar as cavilhas.  
7) Encaixar a lateral esquerda (53286) na costa (53284) e frontal do baú (53287).  
8) Encaixar a lateral direita (53285) na costa (53284) e frontal do baú (53287).

