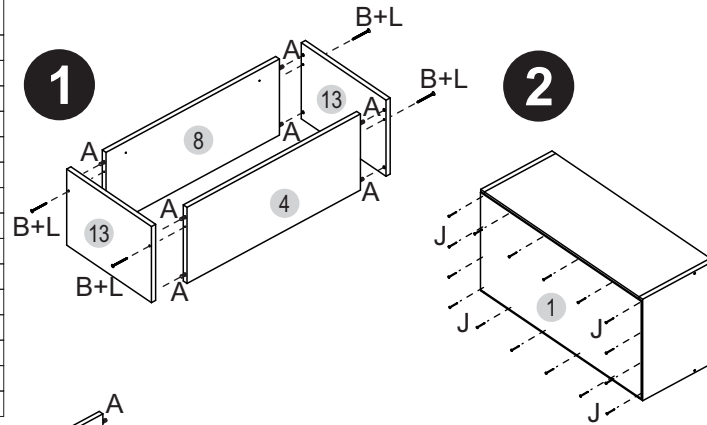
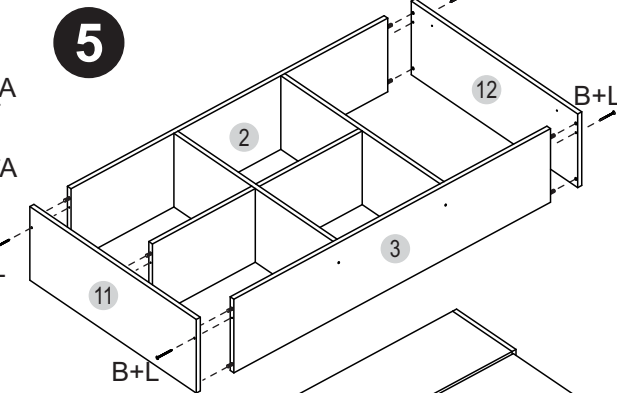
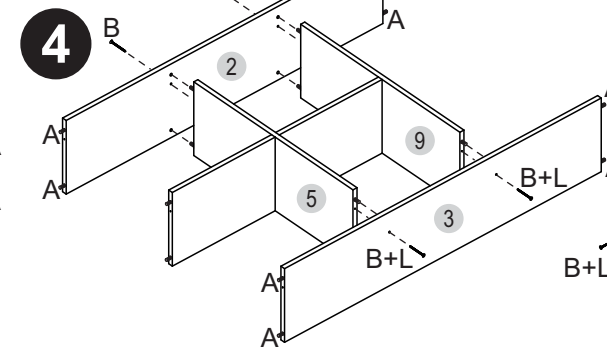
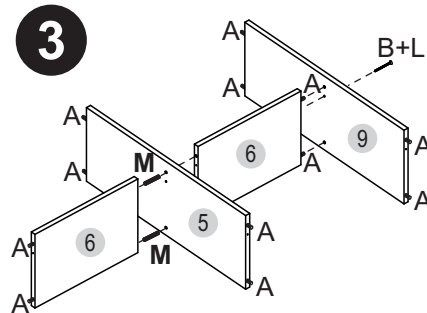


Nº. da peça	Descrição da peça	Dimensões	Código			Qtde.
			Grafite/snow	Verde/snow	Preto/preto	
1	Costa basculante / Dorso basculante	645 x 326 x 3	12064	12064	12064	01
2	Tampo maior / Tapa mayor	1170 x 255 x 15	12069	12089	12089	01
3	Base maior / Base mayor	1170 x 255 x 15	12072	12082	12082	01
4	Base basculante / Base basculante	620 x 255 x 15	12073	12083	12083	01
5	Divisão esquerda / División izquierda	660 x 255 x 15	12078	12088	12088	01
6	Prateleira fixa / Estante fija	380 x 255 x 15	12063	12093	12093	02
7	Porta basculante / Puerta basculante	630 x 320 x 15	12065	12065	12095	01
8	Tampo basculante / Tapa basculante	620 x 255 x 15	12068	12098	12098	01
9	Divisão direita / División derecha	660 x 255 x 15	12077	12087	12087	01
10	Porta / Puerta	670 x 390 x 15	12066	12066	12096	02
11	Lateral esquerda maior / Lateral izquierda mayor	690 x 255 x 15	12075	12085	12085	01
12	Lateral direita maior / Lateral derecha mayor	690 x 255 x 15	12074	12084	12084	01
13	Lateral basculante / Lateral basculante	340 x 255 x 15	12071	12081	12081	02
14	Costa maior / Dorso mayor	795 x 338 x 3	12067	12067	12067	02
15	Costa menor / Dorso menor	676 x 400 x 3	12076	12076	12076	01

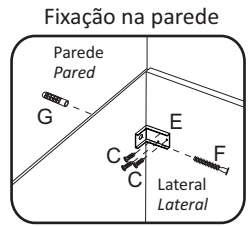


Capacidade máxima por prateleira
La capacidad máxima por estante

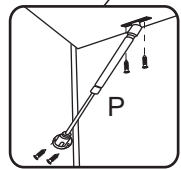
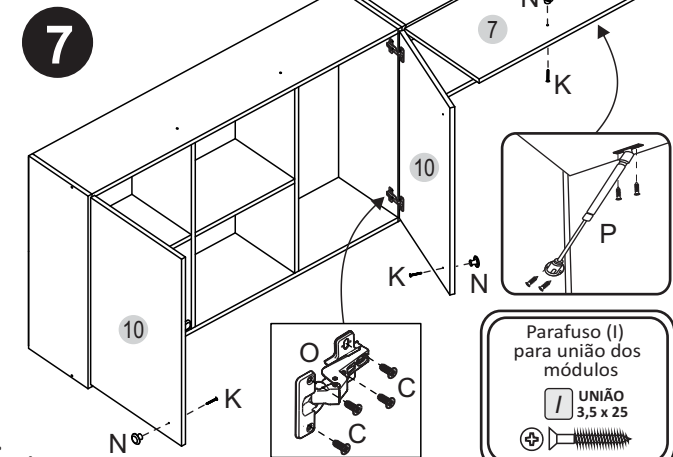
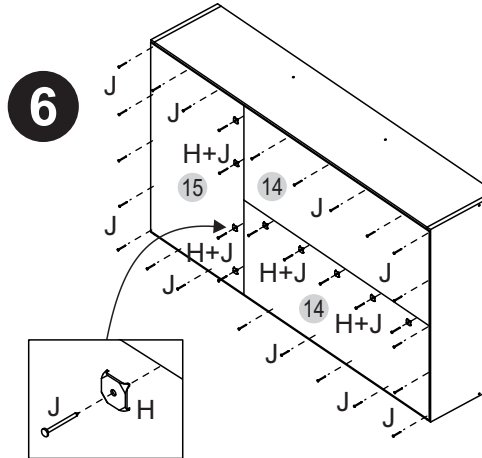
Retire o número na borda das peças com um pano e álcool.



Ferragens		
A		28
B		14
C		36
D		01
E		04
F		04
G		04
H		18
I		08
J		70
K		03
L		10
M		02



Acessórios separados		
N		03
O		06
P		01



Parafuso (I) para união dos módulos
UNIÃO 3,5 x 25