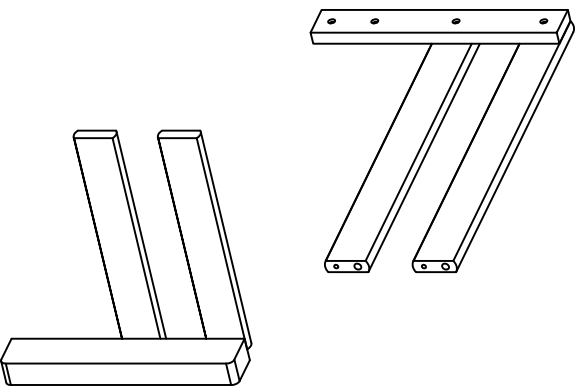
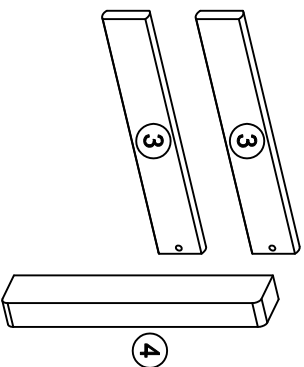
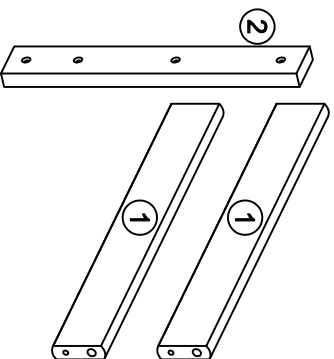


# Grade Fechamento Lateral para Plataforma – Casatema



- PARTES DO PRODUTO:**
1. Travessa curta da pesseira (2x);
  2. Montante de reforço da pesseira;
  3. Travessa da lateral (2x);
  4. Montante de reforço da lateral;



## VOCÊ PRECISARÁ DE:



15 mm.



martelo



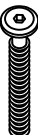
chave philips

### FERRAGEM:

A - Cavilha 10x40 (2x)



B - Parafuso 7x50 (6x)



C - Parafuso 7x100 (2x)



D - Parafuso 4x35 (4x)



E - Parafuso 3,5x16 (4x)



F - Chave Z (1x)



G - Cantoneira de metal (2x)



H - Tapa-furo Ø8mm (4x)



J - Tapa-furo Ø10mm (2x)



# MANUAL DE MONTAGEM

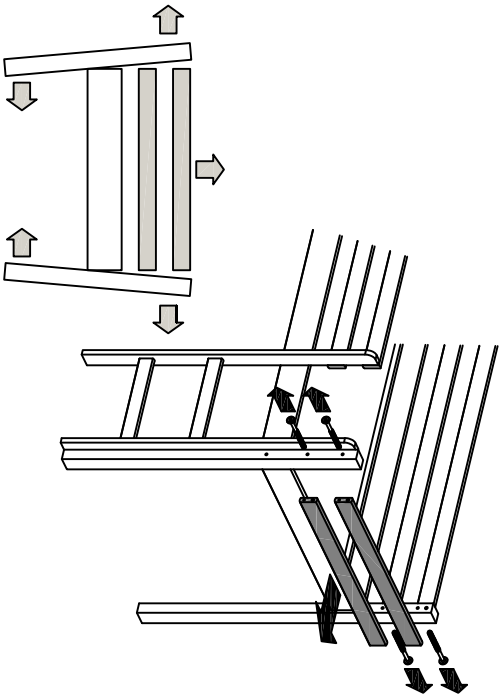
## ATENÇÃO:

1. Leia atentamente toda instrução antes de iniciar a montagem.
2. A montagem do produto deverá ser feita em uma superfície limpa e plana. Aconselhamos utilizar a própria embalagem para forrar o chão a fim de não danificar o produto.
3. Reservar área livre para montagem do produto.
4. Evitar batidas e o contato com objetos cortantes.
5. Para a limpeza do produto, utilize um pano levemente umedecido com água, seguido de um pano seco.

# MANUAL DE MONTAGEM

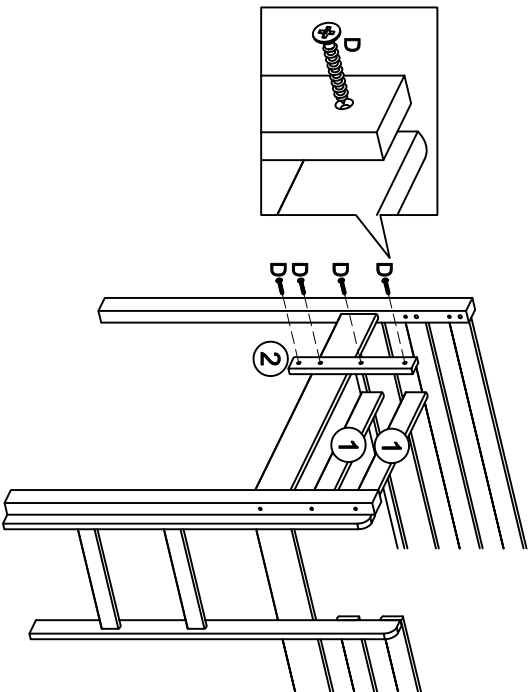
## PASSO 01:

Remova as travessas superiores da peselra da cama alta.



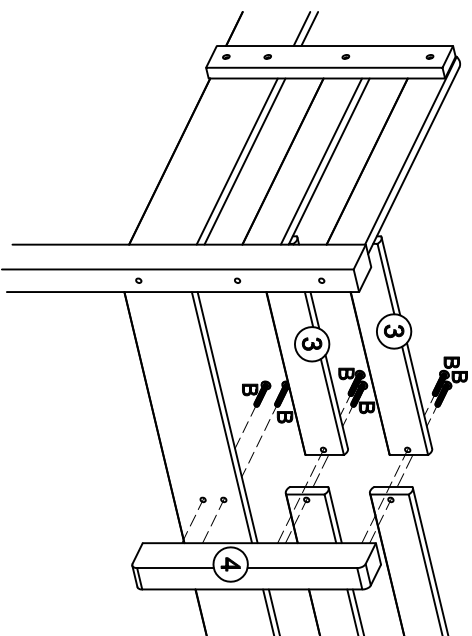
## PASSO 03:

Fixe o montante da peselra [2] nas travessas [1] e na travessa larga da peselra da cama, usando os parafusos [D].



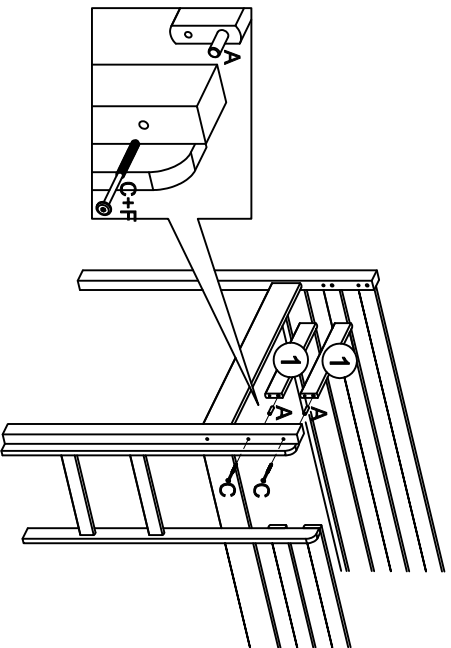
## PASSO 05:

Fixe o montante [4] na barra larga e nas travessas de reforço da cama usando os parafusos [B] e a chave [F]. Em seguida, encaixe as travessas [3] e fixe a montagem com os parafusos [B] e a chave [F].



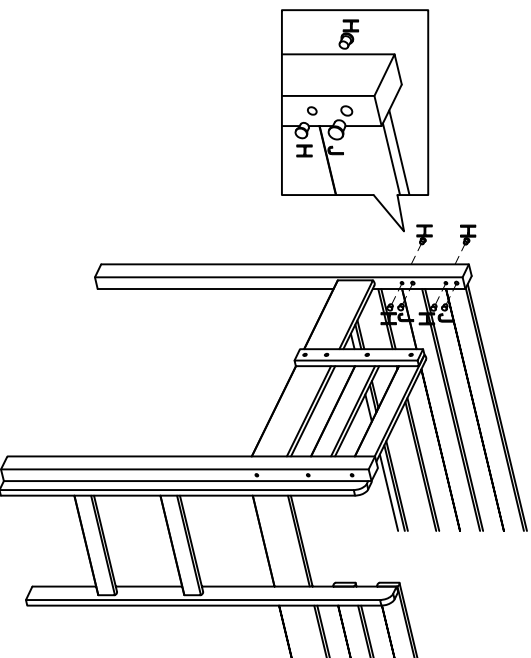
## PASSO 02:

Aplique as cavilhas [A] nas travessas [1] e em seguida, encaixe-as no pé frontal da cama. Fixe a montagem usando os parafusos [C] e a chave [F].



## PASSO 04:

Tampe os furos do pé traseiro usando os tapafuros [H] e [J].



## PASSO 06:

No lado interno, fixe as travessas [3] ao pé frontal, usando a cantoneira de metal [G] e os parafusos [E].

