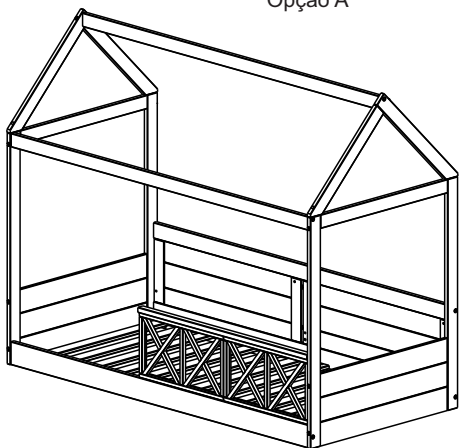
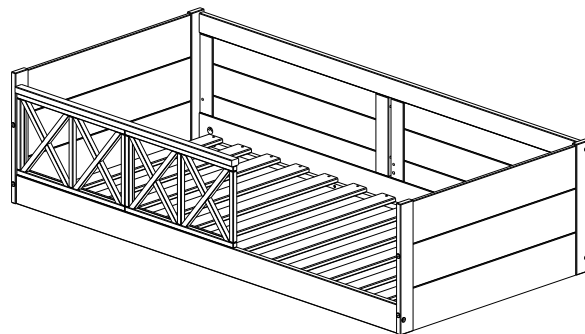
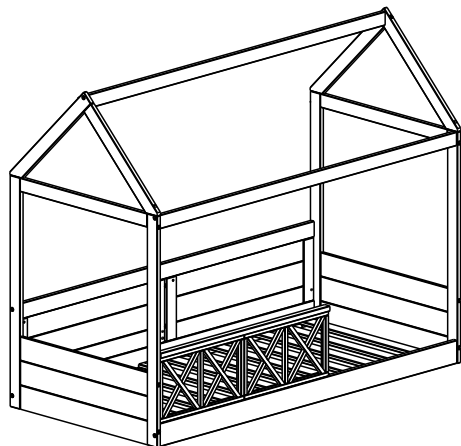


# Casatema

Opção A



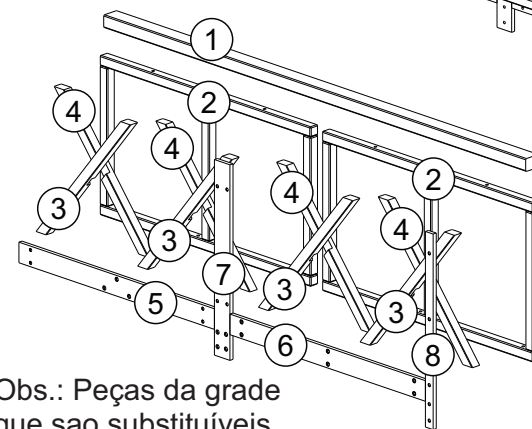
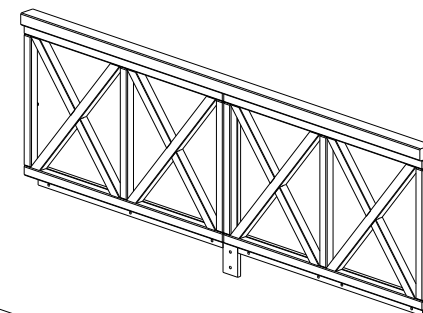
Opção B



## PARTES DO PRODUTO:

Grade (1x)

8 - Travessa (1x)



Obs.: Peças da grade que são substituíveis

## VOCÊ PRECISARÁ DE:



2 pessoas



30 min.

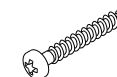


chave phillips

## FERRAGEM:



A - Cantoneira Zamac  
Quant. Peças: 02



B - Parafuso 3,5x25  
Quant. Peças: 15



C - Parafuso 3,5x16  
Quant. Peças: 04

## ATENÇÃO:

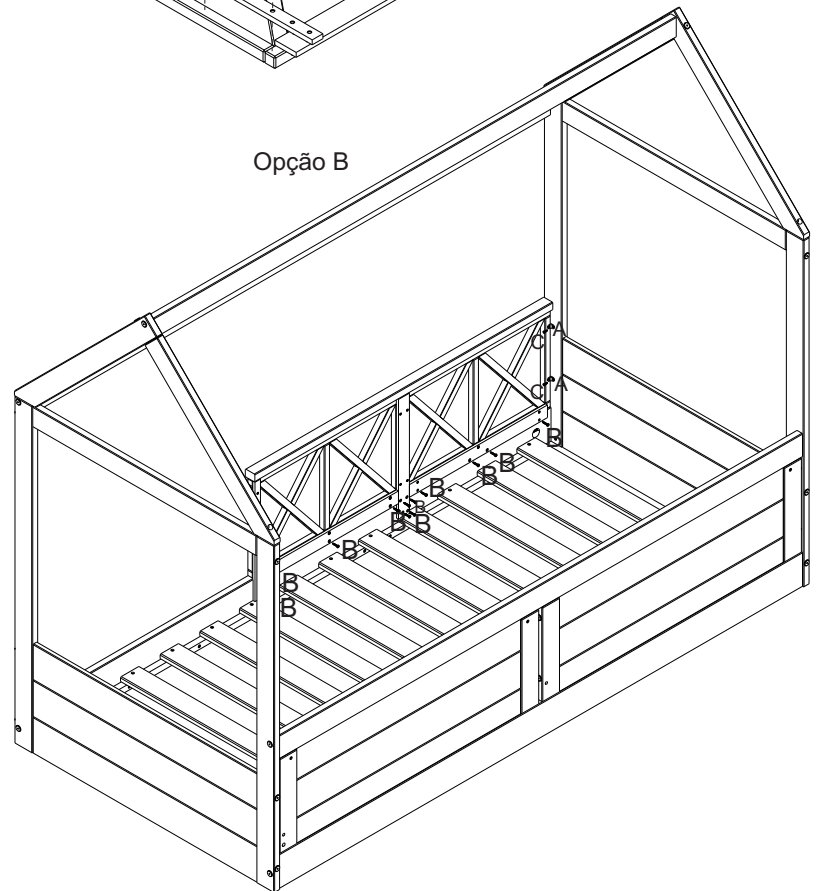
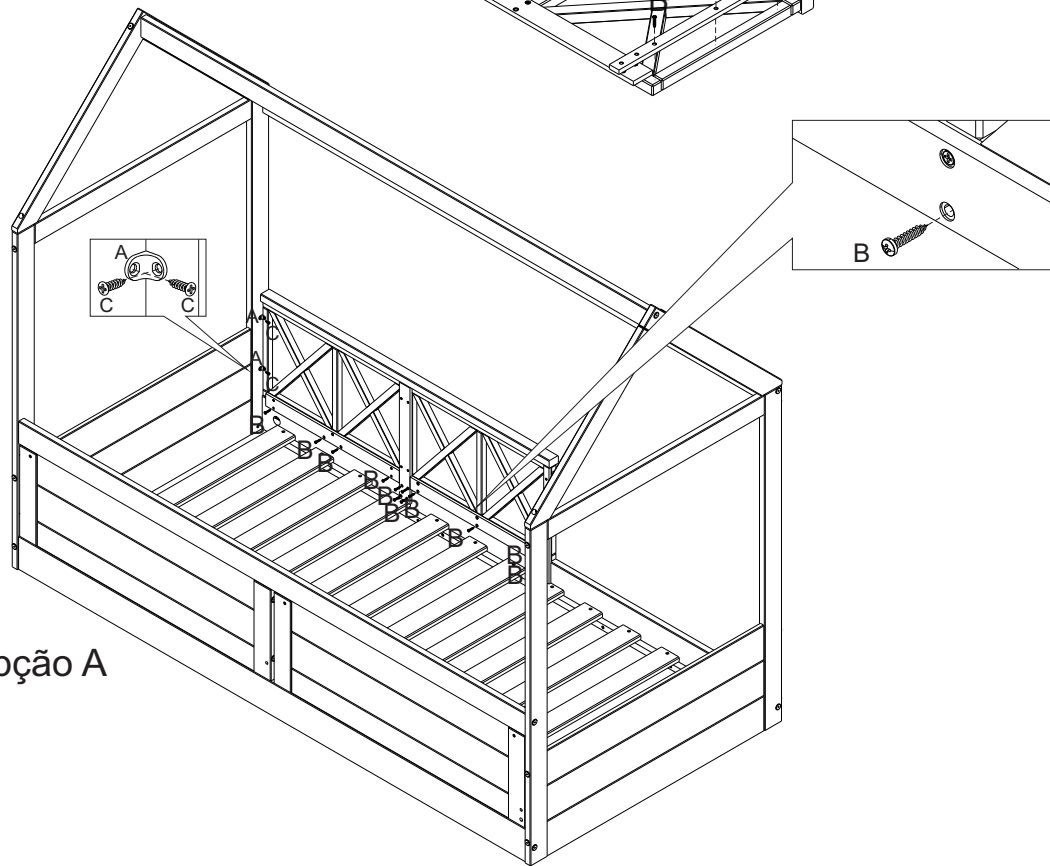
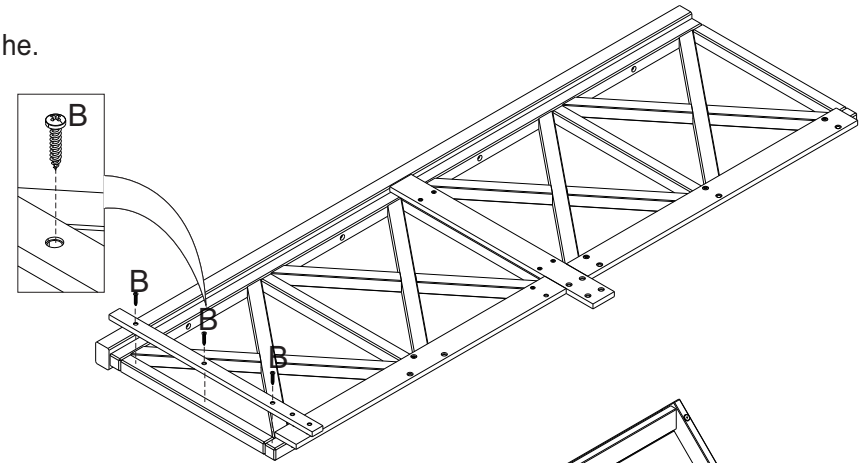
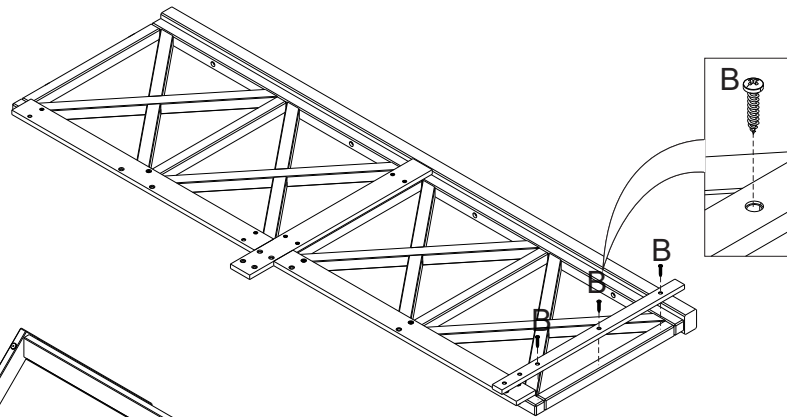
1. Leia atentamente toda instrução antes de iniciar a montagem.
2. A montagem do produto deverá ser feita em uma superfície limpa e plana. Aconselhamos utilizar a própria embalagem para forrar o chão a fim de não danificar o produto.
3. Reservar área livre para montagem do produto.
4. Evitar batidas e o contato com objetos cortantes.
5. Para a limpeza do produto, utilize um pano levemente umedecido com água, seguido de um pano seco.

PASSO 1:

Defina a opção e fixe a travessa (8) usando parafuso (B) conforme detalhe.

Fixe a grade na barra da cama usando parafuso (B) conforme detalhe.

Depois fixe a grade na cabeceira da cama usando as cantoneiras (A) e os parafusos (C) conforme detalhe.



PASSO 1:  
Repetir passos da pagina anterior.

PASSO 2:

