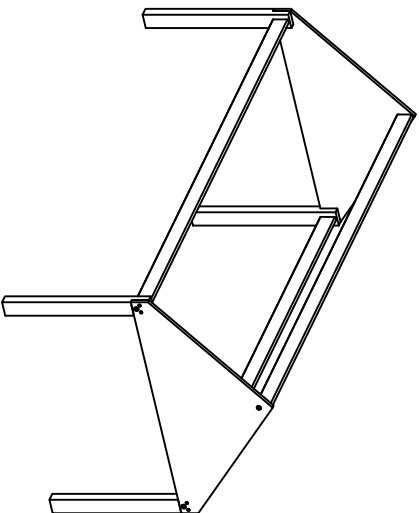
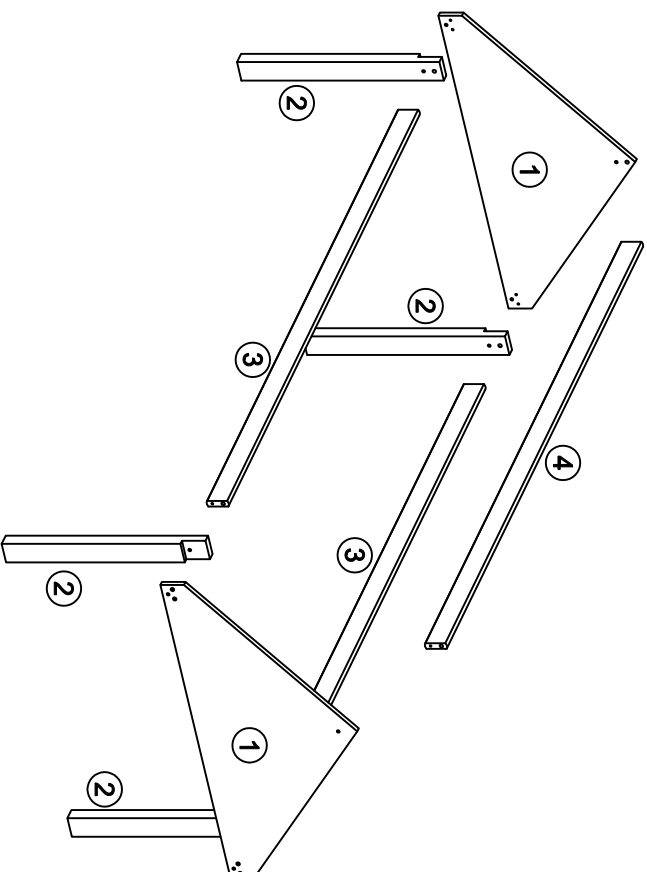


Telhadinho III para Camas Infantis - Casatema

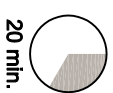


PARTES DO PRODUTO:

1. Painel da cabeceira (2x)
2. Pé (4x)
3. Travessa lateral (2x)
4. Travessa superior



VOCÊ PRECISARÁ DE:



20 min.



martelo



chave philips

FERRAGEM:

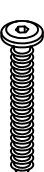
A - Cavilha 10x40 (6x)



B - Parafuso 7x90 cab. 17mm (4x)



C - Parafuso 7x50 cab. 17mm (2x)



D - Parafuso 4x30 (8x)



E - Parafuso 3,5x16 (24x)



F - Cantoneira (4x)



G - Chave Z (1x)



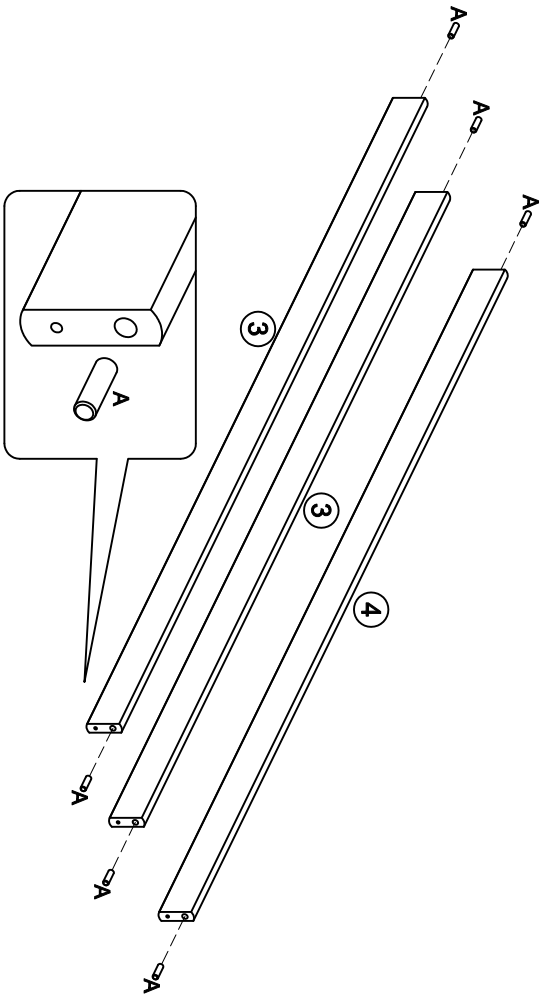
ATENÇÃO:

1. Leia atentamente toda instrução antes de iniciar a montagem.
2. A montagem do produto deverá ser feita em uma superfície limpa e plana. Aconselhamos utilizar a própria embalagem para forrar o chão a fim de não danificar o produto.
3. Reservar área livre para montagem do produto.
4. Evitar batidas e o contato com objetos cortantes.
5. Para a limpeza do produto, utilize um pano levemente umedecido com água, seguido de um pano seco.

MANUAL DE MONTAGEM

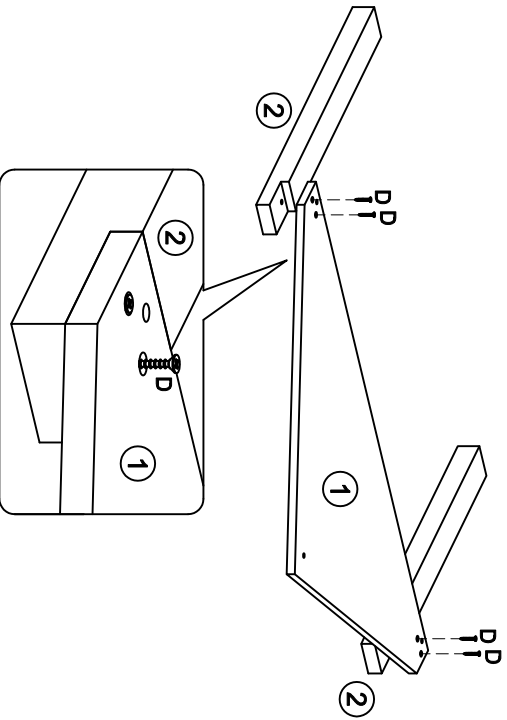
PASSO 01:

Aplique as cavilhas [A] nas travessas [3] e [4].



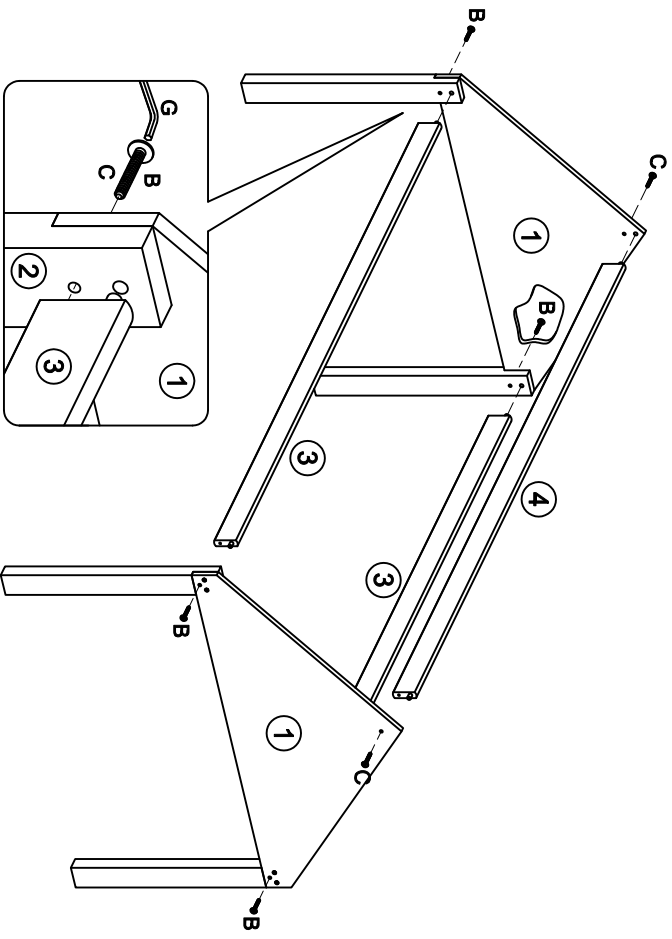
PASSO 02:

Encalxe os pés [2] no painel da cabeceira [1] e fixe com os parafusos [D]. Atenção ao lado correto da montagem do painel [1].



PASSO 03:

Encalxe as travessas [3] e [4] entre as cabeceiras montadas e fixe com os parafusos [B] e [C] e a chave [G].



PASSO 04:

Fixe as cantoneiras [F] no topo dos pés da cama, usando os parafusos [E].
Posicione o telhado montado sobre a cama.
Alinhe e fixe os pés do telhado [2] nas cantoneiras [F] usando os parafusos [E].

