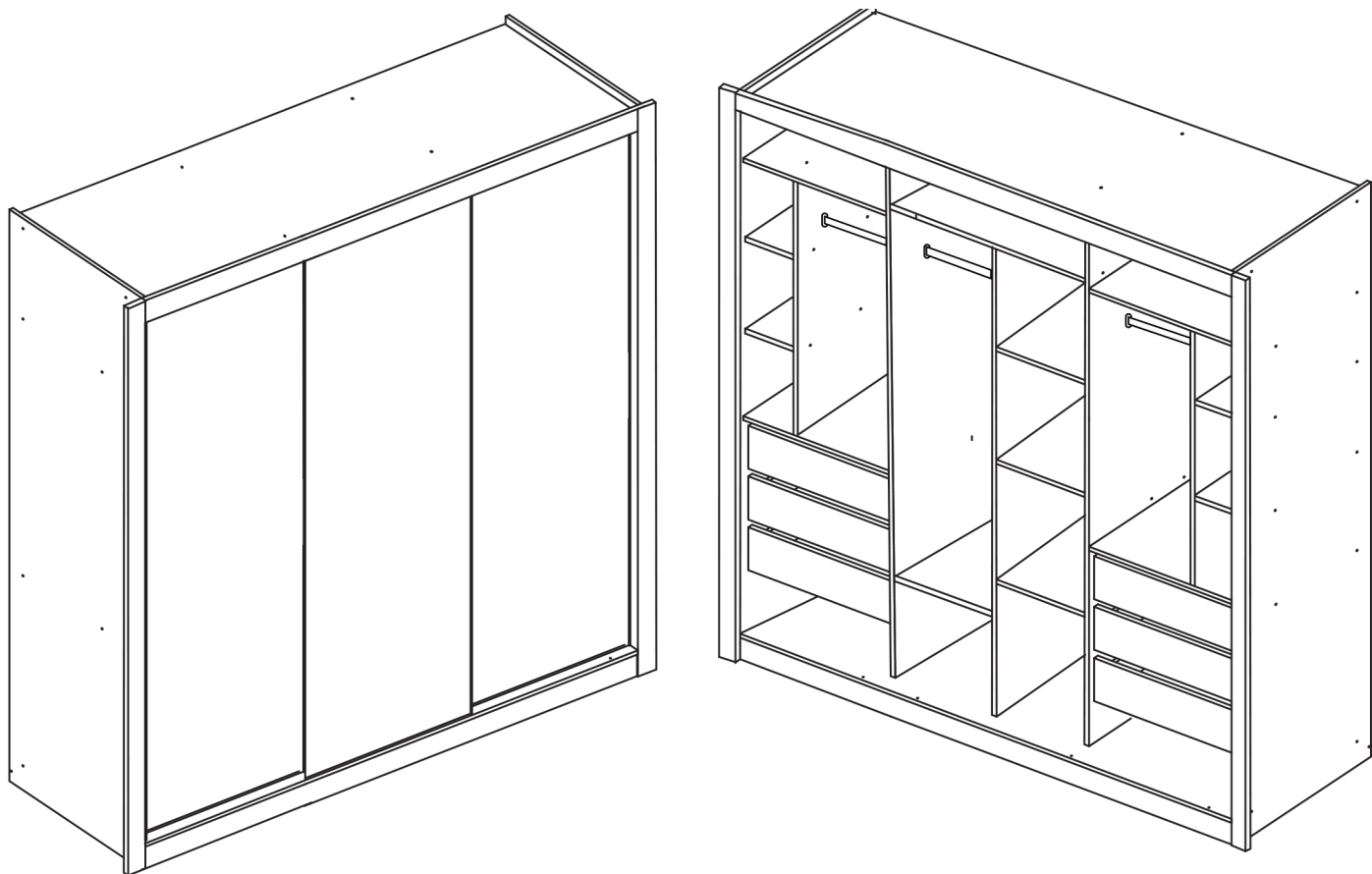




siena móveis

MANUAL DE MONTAGEM - ROUPEIRO 3 PORTAS NAPOLI



O fabricante se reserva ao direito de introduzir modificações técnicas em seus produtos, sem aviso prévio e sempre que julgar conveniente.

NECESSÁRIO:



www.madeiramadeira.com.br

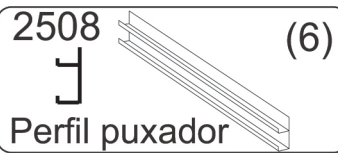
IMPORTANTE: Antes da montagem deste produto, confira todo conteúdo de peças e componentes conforme indicado abaixo. No caso de falta de peças, entre imediatamente em contato com a loja onde o mesmo foi comprado para resolução do problema. A não observância desta instrução, exime o fabricante de quaisquer responsabilidades futuras.

LISTAGEM DE PEÇAS - ROUPEIRO 3 PORTAS NAPOLI

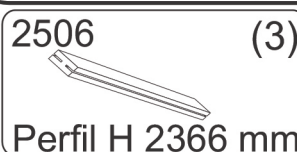
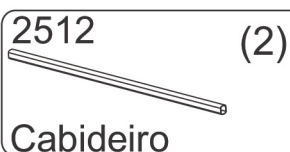
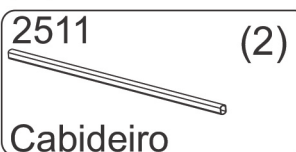
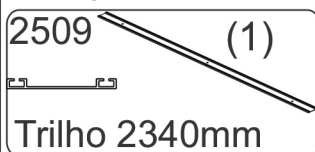
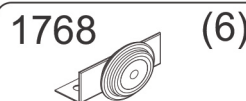
MEDIDAS EM mm

CÓDIGO	QUANT.	DESCRIÇÃO	COMPRIMENTO	LARGURA	PROFUNDIDADE	TIPO DE MATERIAL
2463	1	Rodapé traseiro	2344	85	15	MDP
2464	1	Rodapé frontal	2344	85	15	MDP
2465	2	Trava rodapé	497	85	15	MDP
2466	1	Base	2344	535	15	MDP
2467	1	Lateral direita	2180	535	15	MDP
2468	1	Lateral esquerda	2180	535	15	MDP
2469	1	Divisão direita	2050	435	15	MDP
2470	1	Divisão esquerda	2050	435	15	MDP
2471	1	Divisão central	1727	435	15	MDP
2472	2	Divisão pequena	966	435	15	MDP
2476	2	Prateleira inferior 1 face	771	435	15	MDP
2474	1	Prateleira sup central 2 fac	771	435	15	MDP
2475	2	Prateleira superior 2 faces	771	435	15	MDP
2477	2	Prateleira media	378	435	15	MDP
2563	2	Prateleira media 1 face	378	435	15	MDP
2478	4	Prateleira Pequena	250	435	15	MDP
2473	1	Tampo	2344	535	15	MDP
2479	4	Costas	2366	515	2,5	MDF
2480	1	Moldura superior	2304	60	15	MDP
2481	2	Moldura lateral	2180	60	15	MDP
2482	3	Porta	2032	725	15	MDP
2483	6	Frente da gaveta	721	163	15	MDP
2502	12	Lateral da gaveta	350	110	15	MDP
2484	6	Traseiro da gaveta	666	100	15	MDP
2485	6	Fundo da gaveta	681	350	2,5	MDF

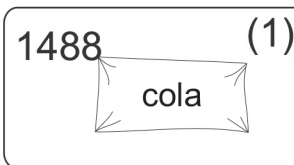
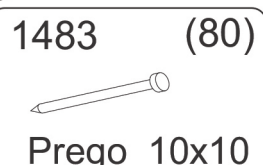
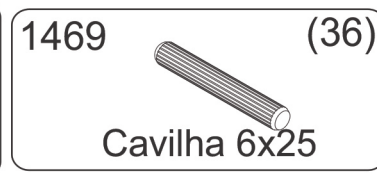
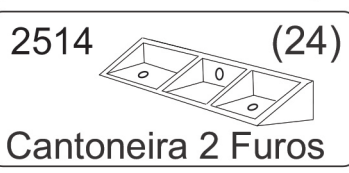
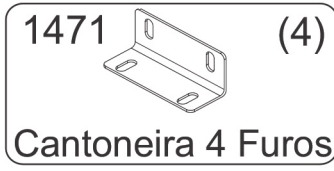
LISTA DE FERRAGENS

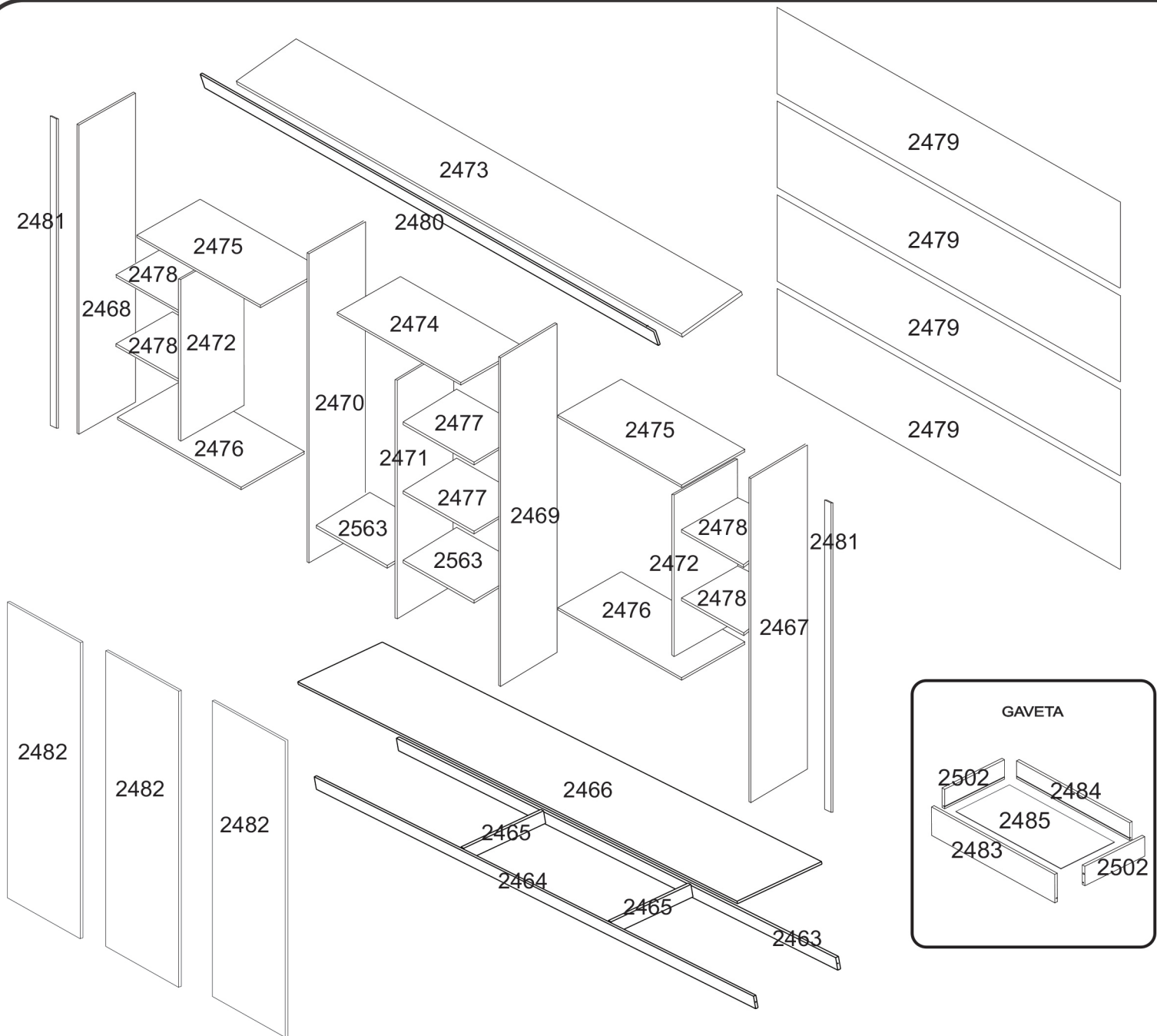


KIT ROLDANA - 1494



kit p/montagem 2583

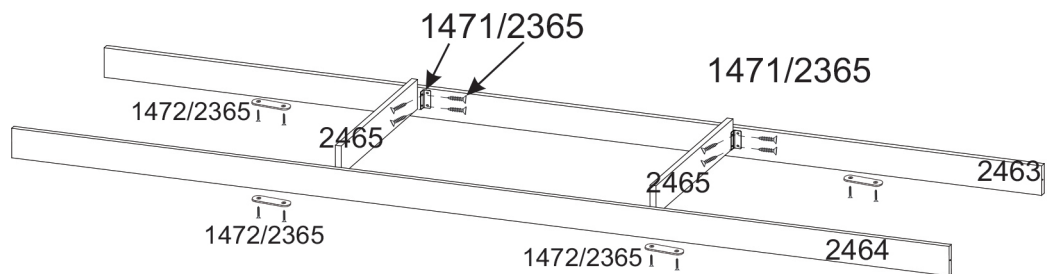




1

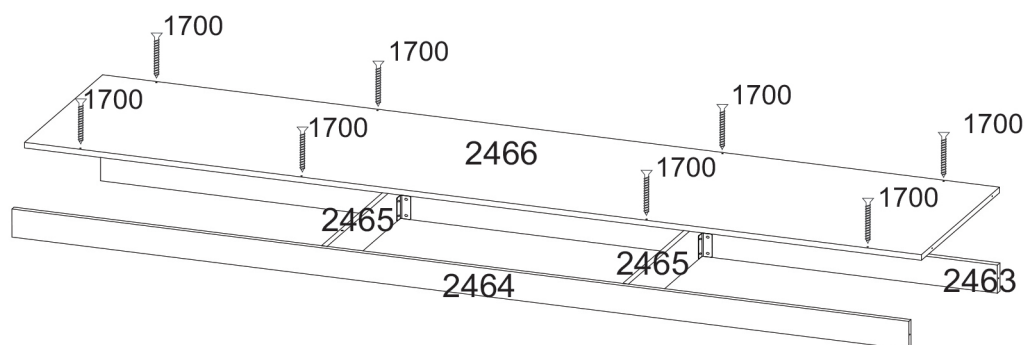
Fixar sapata 1472 nos rodapés 2463/2464, utilizando parafusos 2365.

Fixar a trava do rodapé 2465 nos rodapés 2463/2464, utilizando a cantoneira 1471 com parafusos 2365.

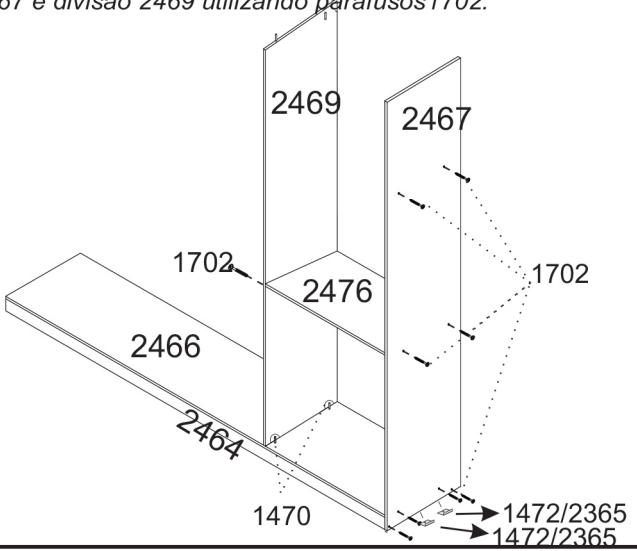


2

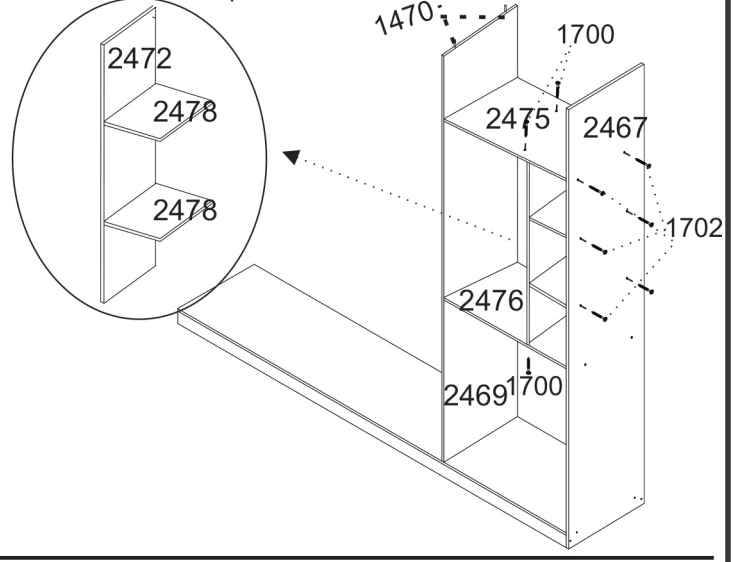
Fixar a base 2466 nos rodapés 2463 e 2464 com parafuso 1700.



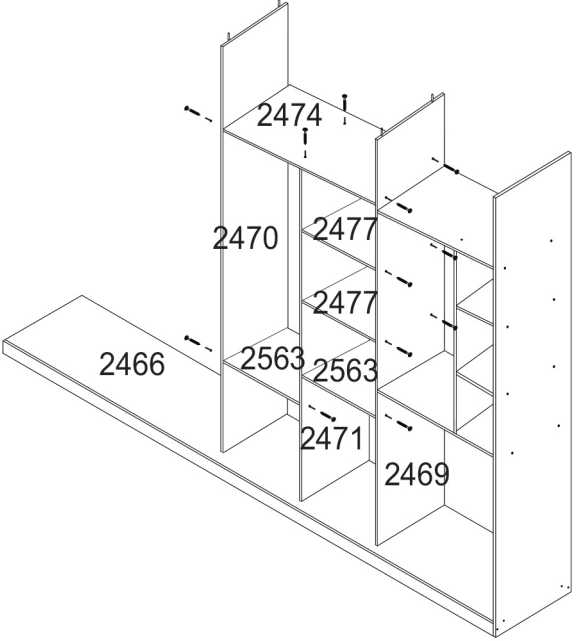
3 Fixar sapatas 1472 nas laterais 2467/2468 em seguida fixar lateral 2467 nos rodapés 2463/2464 e base 2466 utilizando parafusos 1702. Encaixar divisão interna 2469 sobre base 2466 utilizando cavilha 1470, em seguida fixe prateleira 2476 na lateral 2467 e divisão 2469 utilizando parafusos 1702.



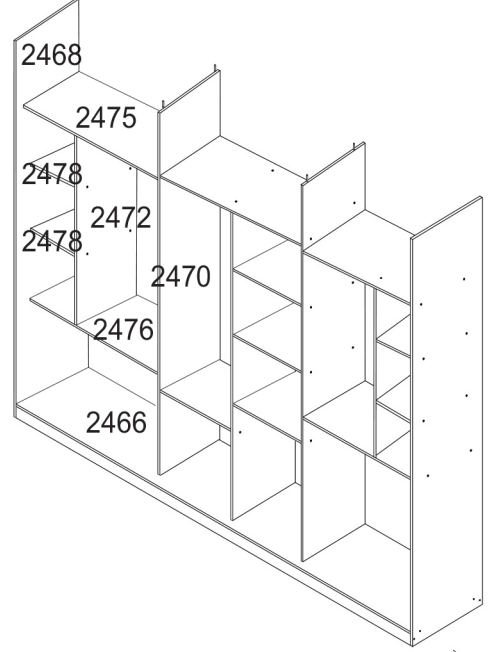
4 Fixar prateleira 2475 na lateral 2467 e divisão 2469, usar parafuso 1702. Fixe divisão 2472 nas prateleiras 2475 e 2476 usar parafusos 1700, em seguida fixe prateleiras 2478 utilizando parafusos 1702.



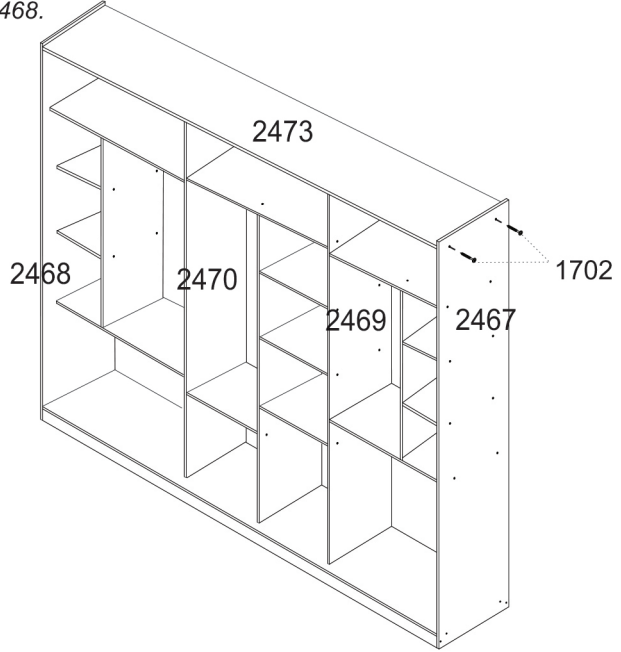
5 Encaixe divisão 2470 e 2471 sobre base 2466, utilizando cavilha 1470. Em seguida, fixe com parafuso 1702 a prateleira 2474 nas divisões 2469/2470/2471. Fixar prateleiras 2477/2563 entre divisões 2469 e 2470.



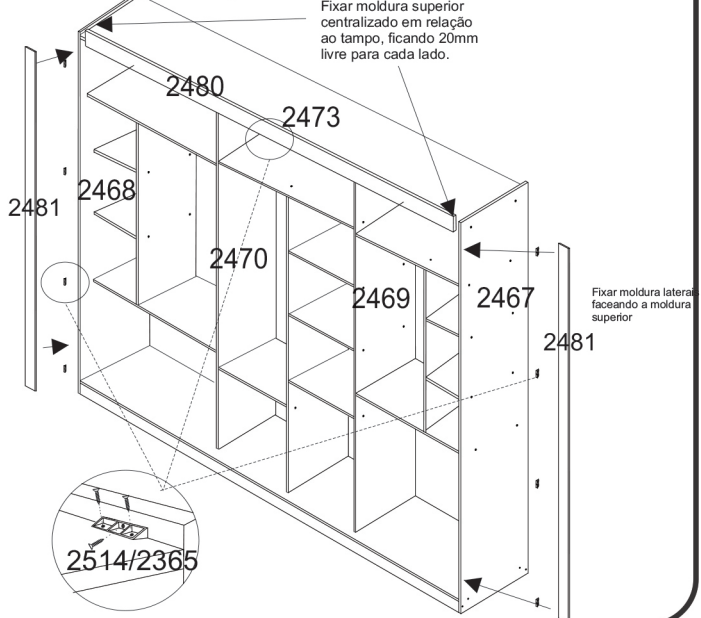
6 Fixar lateral 2468 na base 2466 e rodapés. fixe também prateleiras 2476/2475 na lateral 2468 e divisão 2470, em utilizar parafuso 1702, em seguida fixe divisão 2472 nas prateleiras 2475/2476 usar parafusos 1700. fixe prateleiras 2478 na lateral 2468 e divisão 2472, usar parafusos 1702.



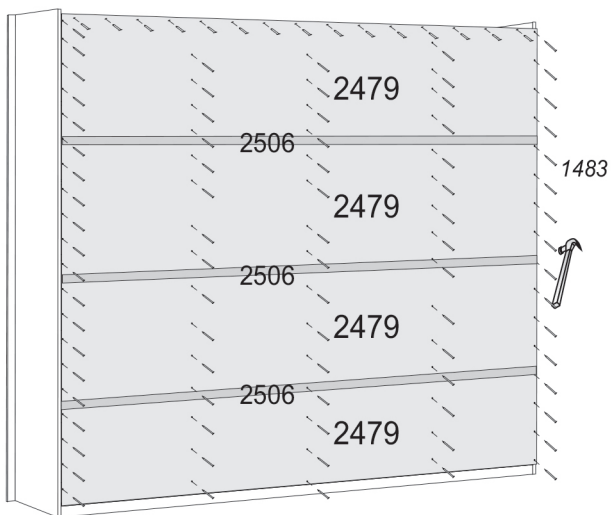
7 Encaixe tampo 2473 sobre divisões 2469/2470 com cavilha 1470, em seguida com parafuso 1702 fixe o tampo nas laterais 2467 e 2468.



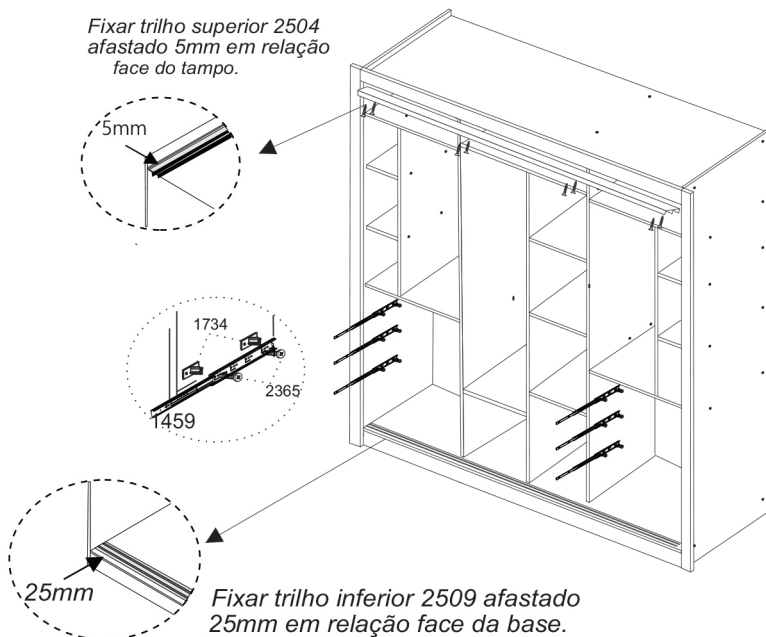
8 Fixar moldura superior 2480 ao tampo 2473, em seguida fixe moldura lateral 2481 nas laterais 2467/2468, utilizando cantoneira 2514 e parafusos 2365.



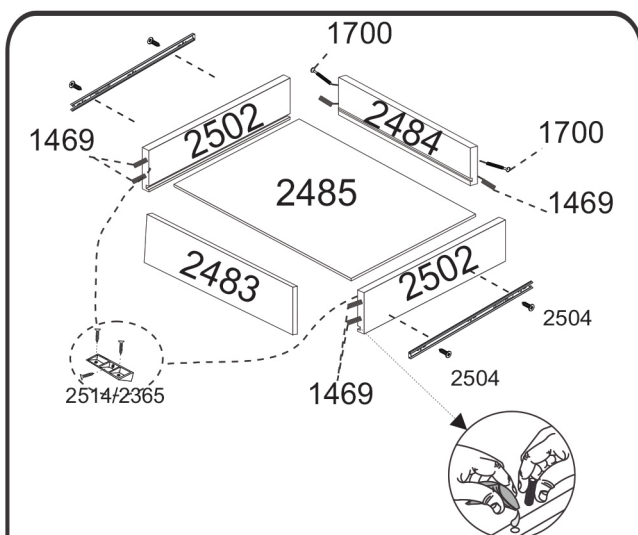
9 Fixar as costas 2479 utilizando prego 1483. Colocar perfil H 2506 para unir as costas 2479.



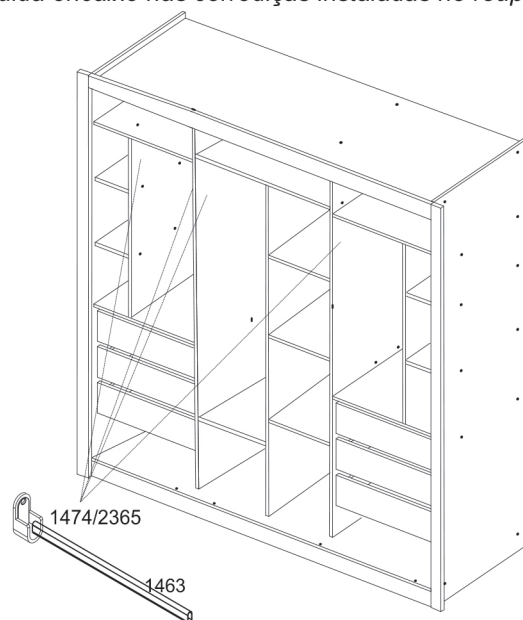
10 Fixar trilho superior 2504 e trilho inferior 2509 com parafusos 2365. Fixar distanciador de corredeiras 1734 seguindo marcações nas laterais 2467/2468 e nas divisões 2469/2470 com parafusos 2365. Fixar corredeiras 1459 nos distanciadores 1734 com parafusos 2365.



11 Montar as gavetas de acordo com a orientação abaixo, em seguida encaixe nas corredeiras instaladas no roupeiro.

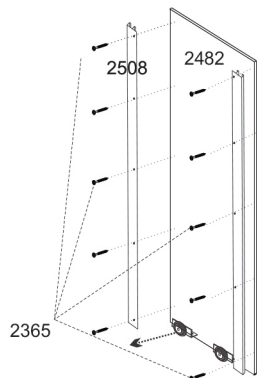


Fixar a frente da gaveta 2483 na lateral 2502, utilizando a cantoneira 2514 e parafuso 2365, usar cola 2697 nas cavilhas 1469.



Fixar suporte cabideiro 1474 nas laterais 2489/2490 e divisões 2491/2492/2493, utilizar parafuso 2365.

12 Montar a porta de acordo com o desenho, fixando o perfil 2508 nas portas 2482 utilizando parafuso 2365.



Encaixe as roldanas 1768 utilizando parafuso 1490.

13 Encaixe as portas no roupeiro. Primeiro encaixe a parte superior no trilho 2504, em seguida encaixe a parte inferior, roldana 1768 sobre trilho 2509.

Roupeiro esta pronto para uso.

